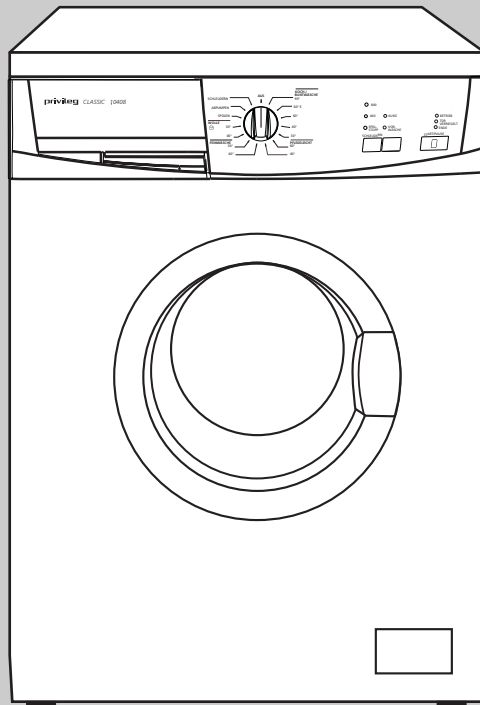


privileg

Waschvollautomat

CLASSIC 10408 - 10410



Gebrauchsanweisung

Sehr geehrte Kundin, sehr geehrter Kunde,

vielen Dank für Ihren Einkauf bei Quelle. Überzeugen Sie sich selbst: auf unsere Produkte ist Verlass.

Damit Ihnen die Bedienung leicht fällt, haben wir eine ausführliche Anweisung beigelegt. Sie soll Ihnen helfen, schnell mit Ihrem neuen Gerät vertraut zu werden.

Bitte lesen Sie diese Anweisung vor der Inbetriebnahme aufmerksam durch und beachten Sie auch die angeführten Sicherheitshinweise.

Wir wünschen Ihnen viel Freude mit Ihrem neuen Waschvollautomaten.

Ihre Quelle GmbH.

Hotline ☎ / Quelle direkt

Sollten die in der Gebrauchsanweisung angeführten Hinweise nicht ausreichen, helfen Ihnen kompetente Fachleute weiter.

Rufen Sie uns an:

Montag - Freitag von 8.00 - 20.00 Uhr

Samstag/Sonntag 9.00-18.00 Uhr

Info - Telefon 0180 - 52 54 757

Transportschaden

Eines sollten Sie auf jeden Fall sofort überprüfen: ob Ihr Gerät unbeschädigt bei Ihnen angekommen ist. Falls Sie einen Transportschaden feststellen, nehmen Sie das Gerät im Zweifelsfall nicht in Betrieb, sondern wenden Sie sich bitte an die Quelle-Verkaufsstelle, bei der Sie das Gerät gekauft haben oder an das Regionallager, das es angeliefert hat.

Die Telefonnummer finden Sie auf dem Kaufbeleg bzw. auf dem Lieferschein.

Inhaltsverzeichnis

	Seite
Verpackungs- und Altgeräte-Entsorgung	4
Sicherheitshinweise und Warnungen	5/6
Hinweise	6
Gerätebeschreibung	7
Installation	8/11
Entfernen der Transportsicherungen	8/9
Aufstellung	9
Wasserzulauf	9
Wasserablauf	10
Elektrischer Anschluss	11
Umweltschutz und Spar-Tipps	12
Füllmenge	13
Beschreibung der Bedienungsblende	14
Bedienung/Einstellen der Programme	15/17
Funktions-Hinweise	18/19
Programm-Hinweise	20
Einfüllen der Wäsche	21
Öffnen und Schließen der Einfülltür	21
Waschmittelzugabe	22
Kurzanweisung	23
Internationale Pflegesymbole	24
Waschvorbereitungen	25
Praktische Hinweise	25
Fleckenentfernung	27
Färben und Entfärben	28
Wäschegewichte	28
Waschmittelart und -menge	29/30
Ratschläge und Tipps	31
Pflege und Wartung	32/33
Reinigen der Grobkörperfalle	32
Reinigung der Waschmittelschublade	33
Gerät entkalken	35
Notentleerung	35
Unterbau des Geräts	36
Behebung kleiner Störungen	37/38
Was ist, wenn	37
Kundendienst	39
Kindersicherung	40
Technische Daten/Abmessungen	41
Programmübersicht	44/46
Programmablauf und Verbrauchswerte	45/47
Gewährleistung	48

Verpackungsentsorgung

Verpackungen und Packhilfsmittel von Quelle Elektro-Großgeräten sind mit Ausnahme von Holzwerkstoffen recyclingfähig und sollen grundsätzlich der Wiederverwertung zugeführt werden.

- Verpackungen von Großgeräten können Sie bei der Anlieferung der Geräte unseren Vertragspediteuren zurückgeben. Diese veranlassen dann die Weitergabe zur Verwertung bzw. Entsorgung.

Falls Sie davon nicht Gebrauch gemacht haben, empfehlen wir Ihnen:

- Papier-, Pappe- und Wellpappeverpackungen sollten in die entsprechenden Sammelbehälter gegeben werden.
- Kunststoffverpackungsteile sollten ebenfalls in die dafür vorgesehenen Sammelbehälter gegeben werden.

Solange solche in Ihrem Wohngebiet noch nicht vorhanden sind, können Sie diese Materialien zum Hausmüll geben.

Als Packhilfsmittel sind bei Quelle nur recyclingfähige Kunststoffe zugelassen, z.B.:



PE

PP

PS

In den Beispielen steht

PE für Polyethylen** 02 \triangleq PE-HD
04 \triangleq PE-LD

PP für Polypropylen

PS für Polystyrol

Entsorgung der Altgeräte

Das Altgerät ist vor der Verschrottung funktionsuntüchtig zu machen, d. h. das Netzkabel muss entfernt werden. Ebenso muss der Türverschluss unbrauchbar gemacht werden, damit Kinder sich nicht selbst einschließen können.



Dieses Produkt darf am Ende seiner Lebensdauer nicht über den normalen Haushaltsabfall entsorgt werden, sondern muss an einem Sammelpunkt für das Recycling von elektrischen und elektronischen Geräten abgegeben werden. Das Symbol auf dem Produkt, der Gebrauchsanleitung oder der Verpackung weist darauf hin.

Die Werkstoffe sind gemäß ihrer Kennzeichnung wiederverwertbar. Mit der Wiederverwertung, der stofflichen Verwertung oder anderen Formen der Verwertung von Altgeräten leisten Sie einen wichtigen Beitrag zum Schutze unserer Umwelt. Bitte erfragen Sie bei der Gemeindeverwaltung die zuständige Entsorgungsstelle.

Sicherheitshinweise und Warnungen

Bewahren Sie die Gebrauchsanweisung sorgfältig auf, damit Sie sie auch in Zukunft zu Rate ziehen können. Sollten Sie das Gerät verkaufen oder Dritten überlassen, sorgen Sie dafür, dass das Gerät komplett mit der Gebrauchsanweisung übergeben wird, damit der neue Besitzer sich über die Arbeitsweise des Geräts und die diesbezüglichen Hinweise informieren kann.

Diese Hinweise dienen der Sicherheit und sollten daher vor der Installation und Inbetriebnahme aufmerksam gelesen werden.

- Personen (einschließlich Kinder), die aufgrund ihrer physischen, sensorischen oder geistigen Fähigkeiten oder ihrer Unerfahrenheit oder Unkenntnis nicht in der Lage sind, das Gerät sicher zu benutzen, sollten dieses Gerät nicht ohne Aufsicht oder Anweisung durch eine verantwortliche Person benutzen.
- Die Benutzung des Geräts darf nur durch Erwachsene erfolgen. Es ist gefährlich, wenn Sie es Kindern zum Gebrauch oder Spiel überlassen.
- Es ist nicht zulässig und außerdem gefährlich, Veränderungen am Gerät oder seinen Eigenschaften vorzunehmen.
- Lassen Sie die beim Elektro- bzw. Wasseranschluss des Geräts entstehenden Arbeiten von einem fachkundigen und zugelassenen Installateur ausführen.
- Entfernen Sie vor der Inbetriebnahme sorgfältig das ganze Verpackungs- und Transportsicherungsmaterial, sonst könnten Gerät und Wohnung schwerwiegende Beschädigungen erleiden (siehe entsprechenden Abschnitt in der Gebrauchsanweisung).
- Stellen Sie sicher, dass das Gerät nicht auf dem Netzkabel steht.
- Vielfachstecker/-kupplungen und Verlängerungskabel dürfen nicht verwendet werden.
- Der Aufstellplatz darf nicht mit textiler Auslegware, hochflorigem Teppichboden usw. belegt sein, damit die Belüftung des Motors gewährleistet ist.
- Das Gerät ist für den Haushalt und nur zum Waschen haushaltsüblicher Wäsche bestimmt.
Wird der Waschautomat falsch bedient oder zweckentfremdet eingesetzt, kann keine Haftung für eventuelle Schäden übernommen werden.
- Es kann vorkommen, dass Haustiere in die Waschmaschine gelangen. Versichern Sie sich daher vor Inbetriebnahme des Geräts, dass sich **nur** Wäsche darin befindet.
- Wäschestücke, die mit lösungsmittelhaltigen Reinigungsmitteln, z.B. Waschbenzin, Fleckenentfernern o. ä., vorbehandelt wurden, müssen vor dem Waschen an der Luft getrocknet werden, da sonst Explosionsgefahr besteht.
- Während des Waschens bei hohen Temperaturen wird die Einfülltür sehr heiß. Diese deshalb nicht berühren und Kinder vom Gerät fernhalten.
- Unterbrechen Sie nach Gebrauch des Geräts die Stromzufuhr und drehen Sie den entsprechenden Wasserhahn zu.
- Trennen Sie bei Pflege- und Wartungsarbeiten das Gerät vom Stromnetz. Dazu den Netzstecker aus der Steckdose ziehen oder die Sicherung im Sicherungskasten ausschalten bzw. herausdrehen.

- Überprüfen Sie stets, bevor Sie das Gerät öffnen, durch die Einfülltür, ob das Wasser abgepumpt wurde. Sollte sich noch Wasser im Waschbottich befinden, lassen Sie abpumpen, bevor Sie die Einfülltür öffnen. Ziehen Sie im Zweifelsfall die Gebrauchsanweisung zu Rate.
- Versuchen Sie keinesfalls, das Gerät selbst zu reparieren. Reparaturen, die nicht von Fachleuten ausgeführt werden, können zu schweren Unfällen oder Betriebs-

störungen führen.

Wenden Sie sich an die für Ihren Bereich zuständige Kundendienststelle.

- Auch ein automatisch arbeitendes Gerät wie die Waschmaschine darf während der Laufzeit nicht längere Zeit unbeaufsichtigt gelassen werden.
Entfernen Sie sich längerer Zeit von dem Gerät, dann unterbrechen Sie bitte den Waschvorgang, durch Abschalten des Gerätes.

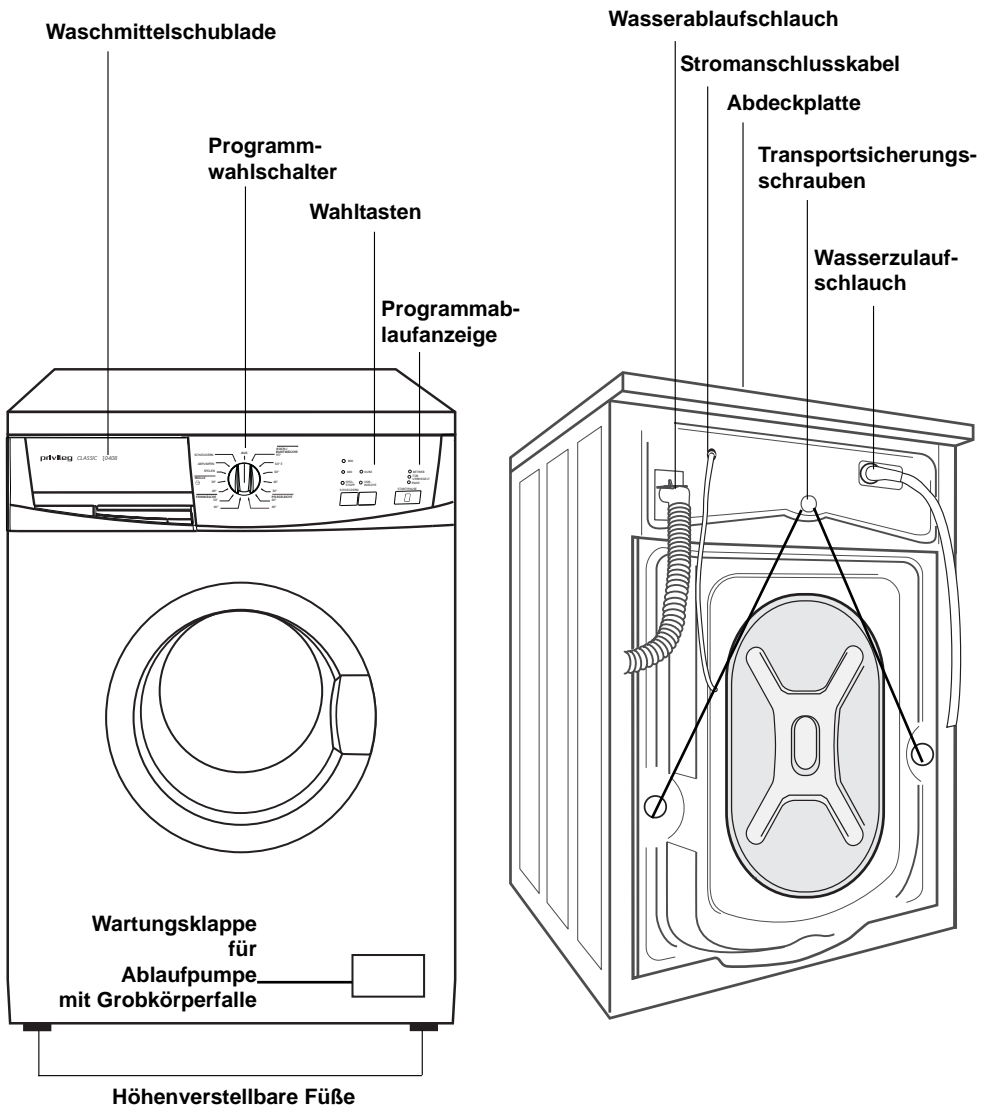
Hinweise

- Eventuell befinden sich in Ihrem Waschvollautomaten geringe Wasserrückstände. Diese sind auf die sehr gründlichen Prüfungen im Werk zurückzuführen, denen jedes Gerät unterzogen wird.
- Das im Vergleich zu früheren Waschmaschinen abweichende Geräusch **beim Schleudern** Ihres neuen Waschvollautomaten ist Kennzeichnung einer modernen Antriebstechnik mit einem elektronisch geregelten Universalmotor.
Dieser neue Antrieb ermöglicht
 - das wäscheschonende Waschen mit Sanftanlauf,
 - die bessere Wäscheverteilung beim Schleudern und
 - das gute Standverhalten während des Schleuderns.
- **Mengenautomatik**
Der Waschvollautomat ist mit einer Mengenautomatik ausgestattet. Das heißt: Je nach Wäscheart und Beladung holt sich die Waschmaschine die entsprechende Wassermenge, um ein gutes Wasch- und Spülergebnis zu erzielen. Werden z.B. Frottee-

Handtücher gewaschen, so verwendet die Maschine mehr Wasser, als bei der gleichen Füllmenge pflegeleichter Textilien.

- In dem Gerät können Sie maschinen- und auch handwaschbare Wolle, sowie alle anderen handwaschbaren Textilien waschen. **Siehe "Programmhinweise"**.
- Die Gebrauchsanweisung gilt für mehrere Geräte. Deshalb ergeben sich Detailabweichungen je nach Gerätetyp.
- Wird nur ein Wäschestück gewaschen, kann es passieren, dass die Maschine nicht schleudert, da die Unwuchtkontrolle angesprochen hat.

Gerätebeschreibung



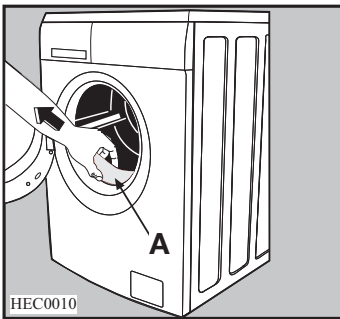
Installation

Entfernen der Transportsicherungen

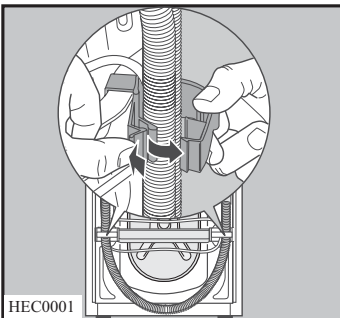
Achtung

Bevor Sie das Gerät zum ersten Mal einschalten, müssen unbedingt die Sicherheitsvorrichtungen für den Transport wie folgt entfernt werden.

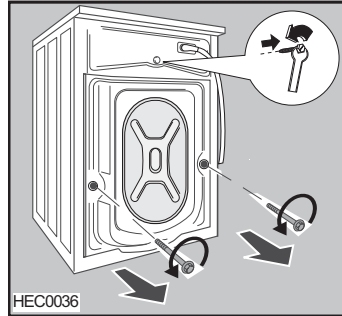
1
Öffnen Sie die Tür. Entfernen Sie den Polystyrolblock **A** aus der Türdichtung.



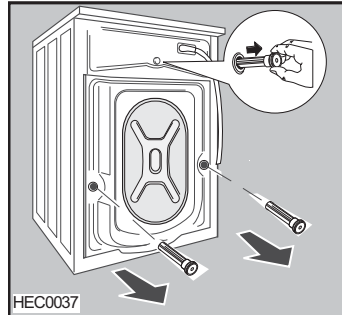
2
Lösen Sie das Stromanschlusskabel und den Ablaufschlauch und den Zulaufschlauch aus den Kunststoff-Halterungen an der Geräterückwand.



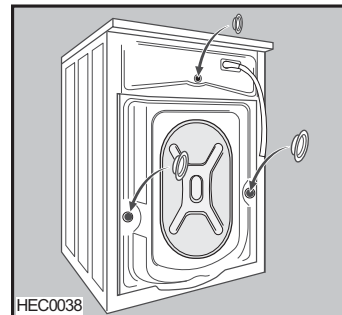
3
Entfernen Sie die drei Schrauben, sowie die Schlauchhalterungen.



4
Ziehen Sie die entsprechenden Kunststoff-Distanzstücke heraus.



5
Verschließen Sie die Öffnungen mit den Kunststoffabdeckungen, die sich im Beipack befinden.



Hinweis

Es ist ratsam, alle Sicherheitsvorrichtungen für den Transport aufzubewahren, weil sie bei einem eventuellen Umzug wieder montiert werden müssen.

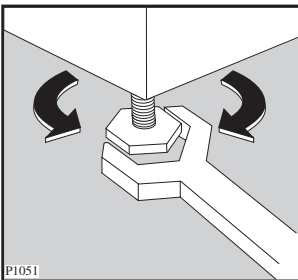
Aufstellung

Der Waschautomat kann auf jedem ebenen und stabilen Fußboden aufgestellt werden. Er muss mit allen vier Füßen fest auf dem Boden stehen. Waagrechte, einwandfreie Aufstellung, zum Beispiel mit einer Wasserwaage, überprüfen.

Kleine Unebenheiten lassen sich durch Heraus- oder Hineindreihen der Gerätefüße ausgleichen. Das Verstellen der vier Gerätefüße ist durch den mitgelieferten Geräteschlüssel durchzuführen.

Unebenheiten des Bodens dürfen niemals durch Unterlegen von Holz, Pappe oder ähnlichen Materialien ausgeglichen werden!

Hinweise zum Unterbau des Geräts in eine Möbelzeile, s. Kapitel "Unterbau des Gerätes".

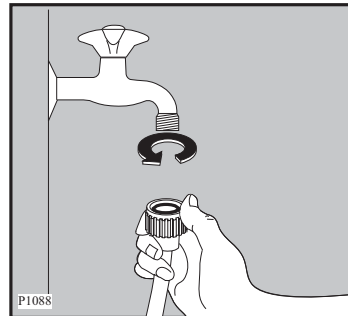


Wasserzulauf/Kaltwasser

Dazu ist ein Wasserhahn mit Schlauchverschraubung 3/4" erforderlich.

Der Wasserdruck (Fließdruck) muss 0.05 bis 0.8 MPa betragen.

Das Gerät kann ohne Rückflussverhinderer an jede Wasserleitung angeschlossen werden. Das Gerät entspricht den nationalen Vorschriften (z.B. Deutschland - DVGW). Den Zulaufschlauch, der sich an der Rückseite des Geräts befindet, am Wasserhahn fest anschrauben, die erforderliche Gummidichtung ist bereits in der Verschraubung des Zulaufschlauches vorhanden.

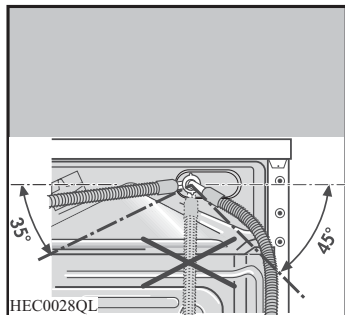


Bereits benutzte Schläuche dürfen nicht verwendet werden.

Wichtig!

Richten Sie das Winkelstück des Schlauches nicht nach unten. Drehen Sie das Winkel für den Schlauch nach links oder rechts, je nach der Position des Wasserhahns.

Hierfür gegebenenfalls die Ringmutter lockern und nach dem Positionieren des Zulaufschlauchs wieder fest anziehen, um Wasseraustritt zu vermeiden.



Bei geöffnetem Wasserhahn (unter vollem Leitungsdruck) die Anschlussstelle am Gerät und am Wasserhahn auf Dichtheit prüfen!

Zur Vermeidung von Wasserschäden muss der Wasserhahn nach dem Waschen abgestellt werden.

Wenn der Wasserzulaufschlauch nicht lang genug ist, sollte dieser durch den Kundendienst fachgerecht verlängert bzw. ausgetauscht werden. Die verwendeten Zulaufschläuche müssen für einen Arbeitsdruck von mindestens 10 bar ausgelegt und VDE geprüft sein.

Dies entspricht einem Berstdruck von 30 bar.

Eventuelle besondere Vorschriften des örtlichen Wasserwerks sind genauestens zu beachten!

Wasserablauf

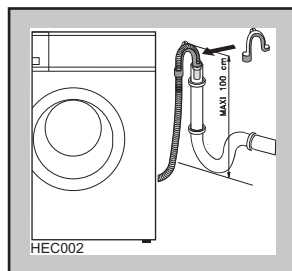
Wichtig!

- Die Auslaufhöhe von 100 cm darf in keinem Fall überschritten werden
- Der Ablaufschlauch darf auf max. 4 Meter verlängert werden. Einen Verlängerungsschlauch und ein Verbindungsstück erhalten Sie bei unserem Kundendienst.
- Der Ablaufschlauch ist knickfrei zu verlegen und gegen Herunterfallen zu sichern.

Folgende 3 Möglichkeiten stehen zur Verfügung:

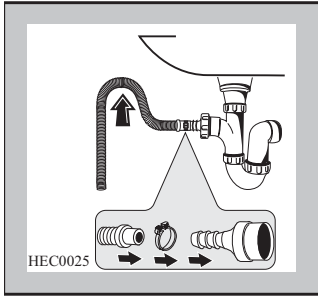
1. Ablaufrohr

Den Schlauchkrümmer an den Ablaufschlauch aufstecken und in das Ablaufrohr hängen. Stellen Sie sicher, dass der Ablaufschlauch nicht herausfallen kann.



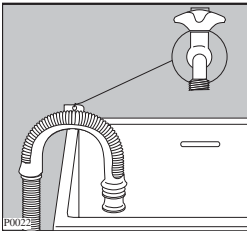
2. Siphonanschluss

Für den Siphonanschluss ist auf dem Ablaufschlauch ein Gummiformteil montiert. Der Ablaufschlauch muss siphonseitig mit einer Schelle befestigt werden.



3. Wasch- Spülbeckenanschluss

Der Ablaufschlauch wird mit dem Krümmer über den Rand eines Wasch- oder Spülbeckens ausreichender Größe oder in eine Badewanne eingehängt. Ein genügend großer Abflussquerschnitt muss gewährleistet sein. Kleine Handwaschbecken eignen sich deswegen nicht. Fixieren Sie den Ablaufschlauch mit einem Stück Schnur oder befestigen Sie ihn an der Wand (z.B. an der Öse des Krümmers).



Elektrischer Anschluss

Der Anschluss darf nur über eine vorschriftsmäßig installierte Schutzkontakt-Steckdose an 230 V (50 Hz) erfolgen.

Der Anschlusswert beträgt ca. 2,2 kW. Erforderliche Absicherung: 10 A - LS-L-Schalter.

Das Gerät entspricht den VDE-Vorschriften.

Besondere Vorschriften der örtlichen Elektrizitätswerke sind genauestens

zu beachten. Die Maschine an eine geerdete Steckdose anschließen.

Nur für Österreich

Bei installationsseitiger Verwendung eines Fehlerstromschalters muss dieser auch für pulsierende Fehlerströme geeignet sein.

Wichtig!

Das Stromanschlusskabel muss nach Aufstellung des Geräts leicht zugänglich sein.

Umweltbewusst waschen, das heißt Energie, Wasser und Waschmittel sparen, ohne das Waschergebnis zu vernachlässigen.

Um Wasser und Waschmittel optimal zu nutzen, dauern die heutigen Waschprogramme etwas länger.

Den wichtigsten Beitrag zum umweltbewussten Waschen können Sie jedoch selbst leisten, wenn folgende Spar-Tipps beachtet werden:

1. Maximale Beladung

Am sparsamsten waschen Sie, wenn die maximale Beladung des jeweiligen Programms genutzt wird.

2. Waschen ohne Vorwäsche

Bei normal verschmutzter Wäsche genügt im Regelfall ein Programm ohne Vorwäsche.

3. Energiesparprogramme

Bei diesen Programmen kann gegenüber dem gleichen Programm mit nächst höherer Waschtemperatur Strom gespart werden! Die Waschzeit wird verlängert und sorgt so für eine intensive Nutzung der reinigungsaktiven Substanzen Ihrer Waschmittel.

Geeignet für leicht verschmutzte Wäsche.

In Ihrem Waschvollautomaten ist folgendes Sparprogramm vorhanden:

● Spar-Kochwäsche 60°E

Zu empfehlen ist dieses Programm für leicht verschmutzte Kochwäsche, z.B. kurzzeitig benutzte Bett- und Leibwäsche, sowie frischbeschmutzte Tischwäsche.

4. Kurzprogramme

Bei geringer Beladung ein Kurzprogramm, entsprechend der Textilart wählen.

5. Waschmittelzugabe

Das Waschmittel entsprechend Wasserhärte, Wäschemenge und Verschmutzungsgrad dosieren.

Beachten Sie die Dosier-Hinweise auf der Waschmittelverpackung.

6. Weichspüler

Verwenden Sie Weichspüler nur dann, wenn es notwendig ist, z.B. bei synthetischen Mischgeweben, um statische Aufladung zu vermeiden.

Benutzen Sie einen Wäschetrockner, wird Ihre Wäsche auch ohne Weichspüler weich und flauschig.

7. Tipp bei anschließendem maschinellen Trocknen

Beim Trocknen kann Energie gespart werden, wenn beim Waschen die höchstmögliche Schleuderdrehzahl des jeweiligen Waschprogramms verwendet wird.

Füllmenge

Wäsche-Füllmenge

Die Höchstmenge trockener Wäsche beträgt:

Koch- u. Buntwäschemax. 4,5 kg

Pflegeleicht2 kg

Feinwäsche2 kg

Wolle1 kg

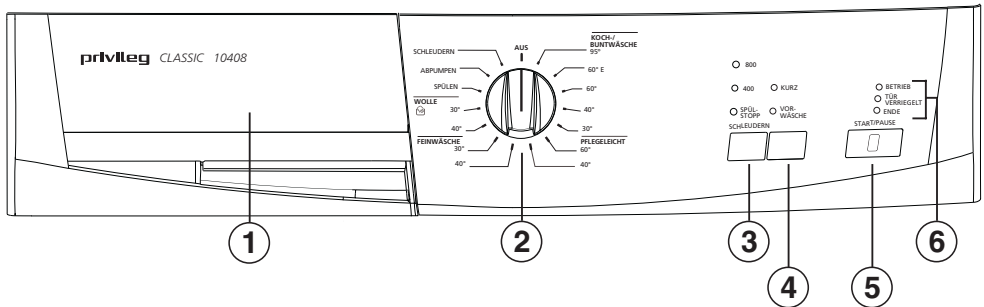
Kurzprogramm

Koch- u. Buntwäsche.....2 kg

Kurzprogramm

Pflegeleicht u. Feinwäsche1 kg

Beschreibung der Bedienungsblende



- 1 Waschmittelschublade
- 2 Programmwahlschalter
- 3 Taste Schleuderwahl
- 4 Taste ZUSATZFUNKTIONEN
- 5 Taste START/PAUSE
- 6 Programmablauf-Anzeige

Hinweis: Das Programm und die Temperatur sind richtig eingestellt, wenn im gewünschten Waschbereich die Markierung am Wahlschalter (2) mit der entsprechenden Temperatur bzw. mit dem entsprechenden Sonderprogramm übereinstimmt.

Bedienung / Einstellen der Programme

1 Waschmittelschublade

Die Waschmittelschublade befindet sich auf der linken Seite der Bedienungsblende.

In die Griffmulde fassen und Schublade nach vorne herausziehen.

In die verschiedenen Fächer wird das Waschmittel für die Vor- und Hauptwäsche, sowie Weichspüler und Stärke gegeben.

Schublade wieder einschieben. Die Waschmittel werden dann programmgemäß eingespült.

Einzelheiten siehe Kapitel "Waschmittelzugabe".

2 Programmwahlschalter

Der Waschvollautomat hat 5 verschiedene Waschbereiche, die mit dem Wahlschalter eingestellt werden:

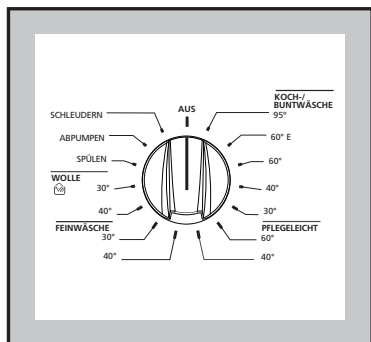
Koch- und Buntwäsche

Pflegeleicht

Feinwäsche

Wolle/  (Handwäsche)

Sonderprogramme



Dabei gehören zum jeweiligen Bereich die waschtechnisch notwendigen Temperaturen. Somit sind Waschprogramm und Temperatur in einem zusammengefasst - die bequeme Einknopfautomatik mit freier Temperaturwahl.

Durch Drehen des Wahlschalters nach rechts oder links, wählen Sie den Waschbereich und die Temperatur bzw. das entsprechende Programm. (AUS= Programm löschen/Maschine ausschalten).

Achtung!

Den Wahlschalter, immer erst auf Position AUS drehen, bevor ein Programm gewählt wird.

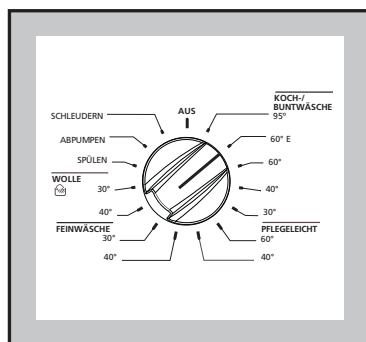
Symbole auf der Programmskala

- Bei der Waschtemperatur, die zusätzlich mit einem «E» versehen ist, handelt es sich um Sparprogramm.

Das Programm ist richtig eingestellt, wenn im gewünschten Waschbereich die entsprechende Temperatur bzw. das entsprechende Programm mit der Markierung auf dem Wahlschalter übereinstimmt.

Das Programm beginnt erst, wenn die START/PAUSE-Taste gedrückt wird.

Beispiel: 60° E Kochwäsche



Programm löschen

Soll ein bereits gestartetes Waschprogramm gelöscht werden, drehen Sie den Wahlschalter auf Stellung AUS. Sämtliche Lampen erlöschen die Maschine ist ausgeschaltet.

Das vorher gewählte Programm ist gelöscht.

Nun kann ein anderes Programm gewählt werden.

Hinweis!

Temperatur der evtl. bereits aufgeheizten Lauge berücksichtigen.

Treten evtl. Probleme beim Programmablauf auf, immer erst den Programmwahlschalter auf AUS drehen, bevor ein neues Programm gewählt wird.

Hinweis zu allen Tasten:

Je nach Waschprogramm sind verschiedene Funktionen kombinierbar.

Wird jedoch eine Funktion dem gewählten Waschprogramm zugeordnet, die nicht sinnvoll bzw. nicht erlaubt ist, so blinkt kurz die Lampe in der START/PAUSE Taste.

Die Funktion wird nicht ausgeführt.

3 Taste "Schleuderwahl"

Durch Drücken der Taste kann die max. Schleuderdrehzahl, die für das entsprechende Waschprogramm vorgegeben ist,

- reduziert werden oder
- die Funktion SPÜLSTOPP wählen.

Drücken Sie die Taste so oft, bis die Kontrolllampe die gewünschte Funktion anzeigt.

Modell Classic 10408

Koch-/Buntwäsche, Pflegeleicht und Wolle

von 800 bis 400 U/min

Feinwäsche

400 U/min

Modell Classic 10410

Koch-/Buntwäsche und Wolle

von 1000 bis 500 U/min

Pflegeleicht und Feinwäsche

500 U/min

SPÜLSTOPP

Wird die Position Spülstopp gewählt, bleibt die Wäsche im letzten Spülwasser liegen, um Knitterbildung zu vermeiden.

Am Programmende leuchten die Lampen ENDE, SPÜLSTOPP und TÜR VERRIEGELT. Die Lampen BETRIEB und START/PAUSE erlöschen.

Die Tür kann nicht geöffnet werden, d.h. das Wasser muss noch abgepumpt werden, bevor die Einfülltür geöffnet werden kann.

Gehen Sie wie folgt vor:

- drehen Sie den Programmwahlschalter auf Position "AUS"
- wählen Sie das Programm ABPUMPEN oder SCHLEUDERN

Für Pflegeleicht, Wolle und Feinwäsche muss die Schleuderreduzierungs-Taste gedrückt werden.

- drücken Sie die START/PAUSE-Taste.

4 Taste ZUSATZFUNKTIONEN

Die Taste so oft drücken, bis die Lampe der gewünschten Funktion leuchtet. Es kann nur eine der 2 Funktionen gewählt werden.

Vorwäsche

Wird diese Funktion gewählt, bevor das Gerät gestartet wird, läuft das eingestellte Waschprogramm mit Vorwäsche (max. 30°C) ab. Die Programmlaufzeit wird dadurch um ca. 30 Minuten verlängert.

Dies ist nur bei stark verschmutzter Wäsche erforderlich.

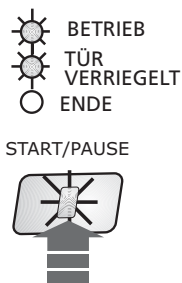
Die Vorwäsche endet bei Programm-einstellung Koch-/Buntwäsche und Pflegeleicht mit einem kurzen Schleudergang, bei Feinwäsche nur mit Abpumpen.

KURZ

Durch Wahl dieser Funktion, in den Waschprogrammen Koch-/Buntwäsche, Pflegeleicht bzw. Feinwäsche erfolgt eine Waschzeitverkürzung.

Die Funktion kann in den WOLLE-, in den Sonderprogrammen und im Sparprogramm "60°E" nicht zugewählt werden.

5 Taste "START/PAUSE"



Diese Taste hat 2 Funktionen:
Start - Pause

Start

Durch Drücken der Taste wird das eingestellte Programm gestartet. Die Lampe der START/PAUSE Taste leuchtet nun konstant.

Die Lampen BETRIEB und TÜR VERRIEGELT leuchten und zeigen an, dass das Programm abläuft und die Tür verriegelt ist.

Pause

Durch Drücken der Taste kann ein laufendes Programm jederzeit unterbrochen und durch einen erneuten Tastendruck wieder fortgesetzt werden. Während der Pause blinkt die grüne Lampe der Taste.

Während der Pause können nun Änderungen am Programm vorgenommen werden.

Hinweis!

Bei Auswahl einer unzulässigen Funktion blinkt eine in der Taste START/PAUSE befindliche rote Lampe dreimal, um eine falsche Auswahl anzuzeigen.

6 Programmablauf-Anzeige

- Wenn die Lampe BETRIEB leuchtet, ist die Maschine in Betrieb.
- Wenn die Lampe ENDE leuchtet, ist das Programm beendet.
- Die Lampe TÜR VERRIEGELT zeigt bei eingeschaltetem Gerät an, ob die Tür geöffnet werden kann:
- **leuchtende Lampe:** die Tür ist verriegelt.
- **blinkende Lampe:** die Tür ist im Begriff, sich zu öffnen.
- **erloschene Lampe:** die Tür kann geöffnet werden.

Funktions-Hinweise

Programmwahlschalter

Achtung!

Drehen Sie den Wahlschalter,

- **bevor ein neues Programm eingestellt wird,**

immer erst auf die Position AUS (Programm löschen).

So ist sicher gestellt, dass das neue Programm korrekt beginnt und alle vorherigen Funktionen gelöscht sind.

Drucktasten

- Bei den Drucktasten handelt es sich um Kurzhub-Tasten, die nicht einrasten.

- Die Tasten-Funktion ist eingeschaltet, wenn die dazugehörige Lampe leuchtet.

Zum Ausschalten der Zusatzfunktion die Taste noch einmal drücken.

- Je nach Waschprogramm sind verschiedene Tastenfunktionen miteinander kombinierbar.

Wird jedoch eine Tastenfunktion dem eingestellten Waschprogramm zugeordnet, die nicht sinnvoll bzw. nicht erlaubt ist, wird diese nicht ausgeführt.

Programm-Korrektur

So lange das Waschprogramm noch nicht gestartet wurde, kann die Programmwahl noch geändert werden.

Wurde das Programm gestartet, ist eine Korrektur der SPÜLSTOPP Funktion oder der Schleuderdrehzahl nur möglich, wenn das Programm durch die "Pause"-Taste unterbrochen wird.

Soll das Waschprogramm mittels Wahlschalter korrigiert werden, muss zuvor der Programmwähler auf Position AUS gedreht werden. Das Wasser bleibt im Bottich.

Neues Programm einstellen und START-Taste erneut drücken.

Programm-Unterbrechung

Durch Drücken der START/PAUSE-Taste kann ein laufendes Programm gestoppt werden. Die Lampe in der Taste blinkt.

Das Programm wird durch erneuten Tastendruck fortgesetzt.

Programm löschen

Soll ein bereits laufendes Programm annulliert werden, den Programmwahlschalter auf Position AUS drehen. Die Lampen der Programmablauf-Anzeige erlöschen.

Das vorher gewählte Programm ist nun gelöscht.

Treten evtl. Probleme beim Programmablauf auf, immer erst den Programmwahlschalter auf AUS drehen, bevor ein neues Programm gewählt wird.

Programmende

Die Lampen START/PAUSE, BETRIEB und TÜR VERRIEGELT erlöschen.

In der Programmablauf-Anzeige leuchtet die Lampe ENDE.

Die Tür kann nun geöffnet und die Wäsche entnommen werden.

Gerät durch Drehen des Programmwahlschalters auf AUS ausschalten.

Standby-Modus

Wird das eingeschaltete Gerät (Programmwahlschalter befindet sich nicht in AUS-Position) **vor** einem Programmstart oder **am** Programmende einige Minuten nicht betätigt, geht es in Standby-Modus.

Zur Unterbrechung des Standby-Modus eine beliebige Taste drücken.

i Diese Energiespar-Funktion ist für den Benutzer nicht erkennbar. Wird jedoch nach dem Programmende eine Taste zur Unterbrechung des Standby-Modus gedrückt, blinkt die Lampe in der Start/Pause-Taste.

Programm-Hinweise


WOLLE

In diesem Programm kann nicht nur maschinenwaschbare Wolle mit dem Hinweis "filzt nicht", sondern auch handwaschbare Wolle und alle anderen Textilien mit dem "Handwasch-Symbol" gewaschen werden.

Das lästige Waschen von empfindlichen Textilien von Hand übernimmt nun das Gerät für Sie.

SPÜLEN mit Schleudern

Das Gerät führt 3 Spülgänge und den Endschleudergang mit max. Drehzahl aus.

Flüssiges Zusatzmittel wird aus Waschmittelfach  eingespült.

Achtung! Je nach Wäscheart, evtl. die Drehzahl reduzieren.

ABPUMPEN

Zum Abpumpen des letzten Spülwassers, bei Programmen mit Spülstopp.

SCHLEUDERN

Das Gerät führt den Endschleudergang mit max. Drehzahl aus.

Achtung! Je nach Wäscheart, evtl. die Drehzahl reduzieren.

Einfülltür öffnen

1. Gerät nicht eingeschaltet.

Im stromlosen Zustand (Gerät nicht eingeschaltet) lässt sich die Einfülltür jederzeit öffnen.

Zum Öffnen der Tür ziehen Sie das Griffstück **A** nach vorn.

Achtung!

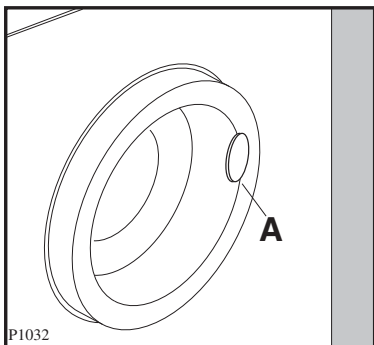
Die Einfülltür ist teilweise während des gesamten Programmablaufs und während des Spülstopps (Wasser im Gerät) verriegelt und kann erst bei Programmende geöffnet werden.

Die Verriegelung der Tür wird durch die Lampe TÜR VERRIEGELT angezeigt. Erst wenn die Lampe selbsttätig erlischt, kann die Tür geöffnet werden.

2. Notentriegelung

Wenn es unbedingt notwendig ist die Einfülltür zu öffnen, schalten Sie das Gerät durch Drehen des Programmwahlschalters auf AUS ab.

Nach ca. 2 Minuten kann dann die Tür geöffnet werden (Wasser im Gerät beachten).



Einfülltür schließen

Nach Einlegen der Wäsche die Tür einfach zudrücken bis der Türverschluss hörbar einrastet.

Der Waschvollautomat läuft nur an, wenn die Tür richtig geschlossen ist.

Einfüllen der Wäsche

Die Wäschestücke entfalten und locker in die Waschtrommel einfüllen. Möglichst große und kleine Wäschestücke gemischt waschen. Wäschegewichte beachten.

Wenn nur ein einzelnes größeres Wäschestück in der Trommel ist (z.B. Bademantel), können Vibrationsgeräusche und unruhiger Lauf entstehen. Die Funktion des Waschvollautomaten wird dadurch nicht beeinflusst.

Hinweis!

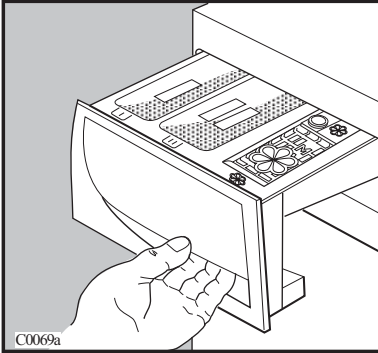
Beim Schließen der Tür keine Wäschestücke einklemmen. Textilien und Gummimanschette könnten beschädigt werden.


Hinweis!

Waschmaschinen sollten nicht als Aufbewahrungsort für getragene Wäsche benutzt werden. Feuchte getragene Wäsche begünstigt Pilzbefall und Fleckenbildung

Waschmittelzugabe

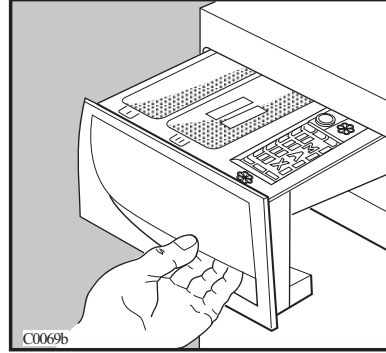
Pulverartige Waschmittel



- In das Fach I füllen Sie das Waschpulver für die Vorwäsche.
- In das Fach II geben Sie das Waschpulver für die Hauptwäsche.
- Eventuelle flüssige Zusatzmittel zum Weichspülen oder Stärken der Wäsche müssen in das Fach mit dem Symbol  gefüllt werden. Geben Sie Weichspüler oder Stärke, auf keinen Fall mehr als die angegebene Menge MAX.

Das Waschmittel wird vor Beginn der Waschprogramme in die jeweiligen Fächer der Waschmittelschublade gefüllt und dann programmgemäß automatisch eingespült.

Flüssige Waschmittel



An Stelle von Waschpulver kann auch flüssiges Waschmittel benutzt werden, und zwar vor allem für nicht sehr schmutzige Wäsche und für Waschprogramme bei mittlerer und niedriger Temperatur.

In diesem Fall müssen Sie ein Programm ohne Vorwäsche wählen. Geben Sie das flüssige Waschmittel unmittelbar vor Beginn des Programms in das Fach II der Waschmittelschublade.

Vorbehandlungsspray

Vermeiden Sie bei der Vorbehandlung von Wäschestücken (z.B. mit Vorwaschsprays, Fleckensprays usw.) diese über die Bedienungsblende zu legen.

Die in den Sprays enthaltenen Lösungsmittel können evt. die Beschriftung der Blende angreifen.

Inbetriebnahme

Wurde das Transportsicherungsmaterial schon entfernt (s. Kapitel "Entfernen der Transportsicherungen")?

Die wichtigsten Handgriffe bei der Inbetriebnahme des Geräts sind folgende:

1. Wasserzulaufschlauch am Wasserhahn anschließen und Wasserhahn öffnen.
2. Wasserablaufschlauch in Ausguss o. ähnl. einhängen und befestigen.
3. Netzstecker in die Schutzkontakt-Steckdose einstecken.

Wir raten Ihnen zur Reinigung von Trommel und Bottich, einen Kochwaschgang ohne Vorwäsche im Normalprogramm durchzuführen.

Füllen Sie bitte ca. 1 Esslöffel Waschmittel in die Waschtrommel und verzichten Sie bei dieser Reinigung auf jegliche Wäschestücke. Anschließend können Sie Ihr Gerät nach den Empfehlungen der Gebrauchsanweisung in Betrieb nehmen.

Hinweis: Es ist normal, dass bei der Erstinbetriebnahme die Pumpe ein sehr lautes Geräusch verursacht, da sich noch kein Wasser im Gerät befindet.

So wird gewaschen...

4. Einfülltür öffnen und vorsortierte Wäsche einlegen.
5. Waschmittel in die Waschmittelschublade einfüllen und einschieben.
6. Programmwahlschalter auf das gewünschte Programm drehen.

Die Lampe der Taste START/PAUSE blinkt.

7. Funktionstasten je nach Bedarf drücken.

8. Evtl. Schleuderdrehzahl reduzieren

bzw. SPÜLSTOPP wählen.

9. Erst jetzt das Gerät durch Drücken der Taste START/PAUSE starten.

Das Programm läuft nun automatisch ab.

Wurde die SPÜLSTOPP Funktion eingeschaltet, bleibt am Programmende die Wäsche im letzten Spülwasser liegen.

Am Programmende leuchtet die Lampe ENDE und die Lampen SPÜLSTOPP und TÜR VERRIEGELT bleiben eingeschaltet. Die Lampen BETRIEB und START/PAUSE erlöschen.

Bitte beachten Sie daher, dass nach den Programmen mit Spülstopp vor dem Öffnen der Tür unbedingt das letzte Spülwasser abgepumpt wird.

Wählen Sie Position AUS, dann Programm ABPUMPEN am Programmwahlschalter und drücken anschließend die START/PAUSE-Taste, kann die Wäsche abgetropft entnommen werden oder Sie wählen das Programm SCHLEUDERN (evt. Schleuderdrehzahl reduzieren) und drücken die START/PAUSE-Taste, dann wird die Wäsche geschleudert.

10. Wenn in der Programmablauf-Anzeige ENDE leuchtet, die Lampe TÜR VERRIEGELT erlischt, ist das Programm beendet.

Tür öffnen und Wäsche herausnehmen.

11. Gerät durch Drehen des Programmwahlschalters auf AUS ausschalten.

12. Wenn nicht mehr gewaschen wird, Wasserhahn schließen und Stecker vorsorglich aus der Steckdose ziehen. Einfülltür spaltbreit geöffnet lassen.

Internationale Pflegesymbole

WASCHEN (Waschbottich)												
	Normalwaschgang	Schonwaschgang	Normalwaschgang	Schonwaschgang	Normalwaschgang	Schonwaschgang	Spezial-Schonwaschgang	Normalwaschgang	Schonwaschgang	Spezial-Schonwaschgang	Handwäsche	nicht waschen
	Die <i>Zahlen</i> im Waschbottich entsprechen den <i>maximalen Waschttemperaturen</i> , die nicht überschritten werden dürfen. Der <i>Balken</i> unterhalb des Waschbottichs verlangt nach einer (mechanisch) <i>milderen Behandlung</i> (z. B. Schongang). Er kennzeichnet Waschzyklen, die sich z. B. speziell für pflegeleichte und mechanisch empfindliche Artikel eignen. Der <i>doppelte Balken</i> kennzeichnet Waschzyklen mit weiter minimierter Mechanik, z. B. für Wolle.											
CHLOREN (Dreieck)												
	Chlor- und Sauerstoffbleiche zulässig				nur Sauerstoffbleiche zulässig / keine Chlorbleiche				nicht bleichen			
BÜGELN (Bügeleisen)												
	heiß bügeln (200°C)			mäßig heiß bügeln (150°C)			nicht heiß bügeln (110°C) Vorsicht beim Bügeln mit Dampf			nicht bügeln		
	Die <i>Punkte</i> kennzeichnen die Temperaturbereiche der Reglerbügeleisen.											
PROF. TEXTILREINIGUNG (Reinigungsstrommel)												
	prof. Textilreinigung Normalverfahren	prof. Textilreinigung Schonverfahren	prof. Textilreinigung Normalverfahren	prof. Textilreinigung Schonverfahren	nicht prof. reinigen							
	Die <i>Buchstaben</i> sind für den professionellen Textilpfleger bestimmt. Sie geben einen Hinweis auf die in Frage kommenden <i>Lösemittel</i> . Der <i>Balken</i> unterhalb des Kreises verlangt bei der Reinigung nach einer <i>Beschränkung</i> der mechanischen Beanspruchung, der Feuchtigkeitzugabe und/oder der Temperatur.											
	Nassreinigung Normalverfahren			Nassreinigung Schonverfahren			Nassreinigung Spezial-Schonverfahren			nicht nass reinigen		
	Dieses Symbol bezeichnet Artikel, die im <i>Nassreinigungsverfahren</i> behandelt werden können. Es wird in der zweiten Zeile <i>unter dem Symbol für die Chemischreinigung</i> angebracht. Die <i>Balken</i> unterhalb des Kreises verlangen bei der Nassreinigung nach einer <i>Beschränkung</i> der mechanischen Beanspruchung (siehe Waschen). Der <i>doppelte Balken</i> kennzeichnet ein noch <i>milderes Verfahren</i> .											
TUMBLER-TROCKNUNG (Trockentrommel)												
	Trocknen im Tumbler möglich normale Temperatur, normaler Trockenzyklus				Trocknen im Tumbler möglich niedrige Temperatur, normaler Trockenzyklus				nicht im Tumbler trocknen			
	Die <i>Punkte</i> kennzeichnen die Trocknungsstufe im Tumbler (Wäschetrockner).											

Wäsche sortieren

Pflegekennzeichen in den Wäschestücken und die Waschanweisung der Hersteller beachten.

Wäsche sortieren nach:

- **Kochwäsche**
- **Buntwäsche**
- **Pflegeleichte Wäsche**
- **Feinwäsche**
- **Wolle**

Keine Textilien waschen, die als nicht-waschbar deklariert sind (☒).

Praktische Hinweise

- Farbige und weiße Wäsche gehören nicht zusammen. Weiße Wäsche vergraut dann beim Waschen.
 - Neue farbige Wäsche kann beim ersten Waschen Farbe verlieren. Solche Stücke sollten das erste Mal besser allein gewaschen werden.
 - In dem vorhandenen Wolle-Programm kann nicht nur maschinenwaschbare Wolle mit dem Hinweis "filzt nicht", sondern auch handwaschbare Wolle und empfindliche Textilien mit dem "Handwasch-Symbol" gewaschen werden.
 - Bekleidungsstücke und Wäsche aus Wolle müssen mit dem Wollsiegel und einem Zusatz "filzt nicht", "nicht filzend" oder "waschmaschinenfest" gekennzeichnet sein. Wollsachen nur mit dem Wollsiegel sind nicht zum Waschen in Waschautomaten geeignet.
 - Darauf achten, dass keine Metallteile (z.B. Büroklammern, Sicherheitsnadeln, Stecknadeln) in der Wäsche verbleiben. Bezüge zuknöpfen, Reißverschlüsse, Haken und Ösen schließen. Lose Gürtel, lange Schürzenbänder zusammenbinden.
 - Hartnäckige Flecken vor dem Waschen entfernen. Stark verschmutzte Stellen evtl. mit einem Spezialwaschmittel oder einer Waschwäsche einreiben.
 - Gardinen besonders vorsichtig behandeln. Schon bei geöffneten Fenstern oder beim Abnehmen können sie beschädigt werden (sog. «Zieher»).
- Röllchen aus den Gardinen entfernen oder in ein Netz oder einen Beutel einbinden.
- Eine Haftung für solche Schäden an Gardinen können wir keinesfalls übernehmen.
- Besonders kleine oder auch empfindliche Wäschestücke (z.B. Babysöckchen, Damenstrumpfhosen etc.) lassen sich problemlos in einem kleinen Kissen mit Reißverschluss oder in größere Söckchen gesteckt waschen.
 - Lose Metallteile an oder in Wäschestücken, wie z.B. Metallknöpfe, Bügel von Büstenhaltern vor dem Einlegen vernähen oder entfernen.
- Es besteht sonst die Möglichkeit, dass derartige Teil in den Bottich gelangen und Geräusche verursachen
- i** **Reparaturen dieser Art, können auch innerhalb der Garantiezeit nicht kostenlos erfolgen.**
- Bei Strickwaren, Jeans, Hosen und Maschenwaren (z.B. T-Shirt, Sweatshirt): Innenseite nach außen wenden, wenn es der Textilhersteller empfiehlt.

Wäsche einlegen (Wäsche- füllmengen beachten)

Die Angaben über die Wäschemenge, gegliedert nach Geweben (mit Beispielen), sind in der Programmtabelle gelistet.

Faustregeln:

- Trockene Koch- und Buntwäsche bis eine Handbreite unter den oberen Trommelrand einfüllen.
- Ein vollgestopfter 10-Liter-Eimer fasst 2,5 kg Trockenwäsche (Baumwolle).
- Wäsche locker in die Waschtrommel füllen - möglichst kleine und große Stücke gemischt.



- Wenn zu wenig Wäsche in der Trommel ist (z.B. einzelner Bademantel), können Vibrationsgeräusche und unruhiger Lauf entstehen. Mehr Teile einlegen.
- Wollwaren ohne Etikett "...filzt nicht" empfehlen wir, chemisch reinigen zu lassen bzw. einer Handwäsche zu unterziehen.

Flecken in der Wäsche

Fleckenentfernung

Die in den Wäschestücken vorhandenen Flecke werden, sofern sie laugenlöslich sind, im Zuge des Waschprozesses beseitigt.

Flecke spezieller Art können mit Waschmittellauge allein nicht gelöst werden. Bei der Fleckenentfernung auf bunten Stücken ist Vorsicht geboten. Die Entfernungsmittel selbst sind zum Teil auch giftig oder feuergefährlich. Es empfiehlt sich, die Flecke vor dem Waschen zu entfernen.

Achtung!

- Geben Sie niemals Fleckenentferner oder Entfärbungsmittel in Ihren Waschautomaten.
- Atmen Sie keine größeren Mengen von Lösungsmitteln ein. Sie sind gesundheitsschädigend.
- Vorsicht bei feuergefährlichen Fleckenentfernungsmitteln!
- Schließen Sie alle Fleckenentfernungsmittel vor Kindern weg (Vergiftungsgefahr!).

Blut: Frische Flecke sind mit kaltem Wasser auszuwaschen. Geronnenes Blut über Nacht mit Spezialwaschmittel einweichen. In Waschmittellauge ausreiben.

Ölfarbe: Mit Waschbenzin betupfen, Fleck auf weicher Unterlage vorsichtig klopfen, lockern, nochmals oder mehrmals betupfen.

Altes Fett: Mit Terpentin betupfen, auf weicher Unterlage mit Fingerspitze und Baumwolltuch ausklopfen.

Textilfarben: Mit Entfärber (**) kochend behandeln (nur weiße Sachen).

Rost: Kleesalz, heiß gelöst, oder «Rostteufel» kalt. Vorsicht bei älteren Rostflecken, weil das Zellulosegefüge dann bereits angegriffen ist und das Gewebe zur Lochbildung neigt.

Stockflecke: Mit Chlorbleichlauge behandeln, gut spülen (nur weiße und chlorecht gefärbte Wäsche).

Gras: Heiße Seifenlauge mit etwas Salmiak, Reste mit Entfärber (**) behandeln.

Kugelschreiber und Alleskleber: Mit Aceton flüssig (*) betupfen und auf weicher Unterlage ausklopfen.

Lippenstifte: Wie vorher mit Aceton (*), dann mit Alkohol behandeln. Restbestandteile auf weißen Stoffen mit Entfärber (**) beseitigen.

Rotwein: In Waschmittellauge einweichen, spülen und mit Essig- oder Zitronensäure behandeln, wieder spülen. Rest evtl. mit Entfärber (**) behandeln.

Jod: Mit einer Lösung von Natriumthiosulfat (=Fixiersalz) behandeln. Gut spülen.

Tinte: Je nach Herkunft der Tinte erst Aceton (*) danach mit Essigsäure anfeuchten. Rest in weiße Sachen mit Chlorbleichlauge behandeln, gut spülen.

Teerflecken: Mit Fleckenwasser, Alkohol oder Benzin vorbehandeln, anschließend mit Schmierseife einreiben.

(*) Aceton nicht für Acetatseide benutzen!

() Entfärber nur für weiße Sachen verwenden!**

Hinweis "Fettläuse"

Es kann vorkommen, dass die Wäsche - z.B. wegen zu geringer Waschmittelzugabe - nach dem Waschen dunkle Punkte (sog. "Fettläuse") aufweist.

Um diese zu entfernen, sollten Sie die Wäsche noch einmal mit erhöhter Waschmittelzugabe waschen, bevor Sie sie trocknen.

Färben u. Entfärben

Färben von Textilien

Färben in Ihrem Waschvollautomaten ist grundsätzlich möglich, wenn Sie folgende Hinweise beachten:

Nur Färbemittel, die ausdrücklich für den Gebrauch in Waschvollautomaten vorgesehen sind, benutzen.

Angaben der Färbemittelhersteller befolgen.

Waschprogramm, das der optimalen Färbetemperatur entspricht, wählen.

Wäschemenge max. 1,5 kg.

Achtung: Nach jedem Färben muss ein Kochwaschprogramm ohne Wäsche durchgeführt werden, damit die Farbreste im Gerät entfernt werden. Geben Sie einen $\frac{1}{2}$ Becher Waschmittel in die Hauptwaschkammer.

Hinweis: Verfärbungen von Gummi- und Kunststoffteilen können auftreten.

Entfärben von Textilien

Entfärbemittel sind generell sehr aggressiv. Aus diesem Grund dürfen sie in der Waschmaschine nicht verwendet werden.

Wäschegewichte

Teil	Gewicht in g ca.	Teil	Gewicht in g ca.
Bademantel	1200	Herrenoberhemd	200
Bettbezug	700	Herrenschlafanzug	500
Betttuch	500	Herrenunterhemd	100
Bluse	100	Herrenunterhose, kurz	100
Damenberufsmantel	300	Herrenunterhose, lang	250
Damennachthemd	200	Kissenbezug	200
Damenschlüpfer	100	Serviette	100
Frottiertuch	200	Taschentuch	20
Geschirrtuch	100	Tischtuch	250
Herrenberufsmantel	600		

Bei diesen Wäschestücken handelt es sich um Teile aus Baumwolle.

Waschmittelart und -menge

Waschmittel

Die Wahl des Waschmittels ist abhängig von der Textilart (Pflegeleicht, Wolle, Baumwolle etc.), der Farbe der Textilien, der Waschtemperatur und dem Verschmutzungsgrad.

Sie können in diesem Waschvollautomaten alle empfohlenen handelsüblichen Markenvoll- und Spezialwaschmittel für Trommelwaschmaschinen verwenden.

- Pulverartige Vollwaschmittel für alle Textilarten.
- Pulverartige Feinwaschmittel für Pflegeleicht (max. 60°C) und Wolle.
- Flüssige Waschmittel, vorzugsweise für Waschprogramme ohne Vorwäsche mit niedrigen Waschtemperaturen (max. 60°C) für alle Textilarten oder speziell nur für Wolle.

Waschmitteldosierung

Dieser Waschvollautomat berücksichtigt mit seiner technischen Ausstattung alle umweltrelevanten Gesichtspunkte eines optimalen, zeitgemäßen maschinellen Waschprozesses.

Die Waschmittelart und -menge richtet sich nach

- der Textilart und -menge,
- dem Verschmutzungsgrad der Wäsche,
- der Wasserhärte des verwendeten Leitungswassers.

Die Wasserhärte ist eingeteilt in sogenannte Wasserhärtebereiche.

Auskunft über den Wasserhärtebereich erteilt Ihnen das zuständige Wasserwerk oder Ihre Gemeindeverwaltung.

Auf den Waschmittelpackungen finden Sie die Dosierhinweise der Waschmittelhersteller in ml, für den jeweiligen Härtebereich.

Folgen bei zu wenig Waschmittel:

- Die Wäsche wird grau oder nicht sauber.
- Es können sich punktförmige dunkle Schmutzteilen (Fettläuse) auf der Wäsche ablagern.
- Verkalkung des Heizkörpers.

Folgen bei zuviel Waschmittel:

- Unnötige Umweltbelastung.
- Starke Schaumbildung und dadurch geringe Waschbewegung.
- Schlechtes Reinigungs-, Spül- und Schleuderergebnis.

Wasserhärteangaben

Härtebereich	Wasser-eigen-schaft	Gesamt-härte in mmol/l	deutsche Härte °d
I	weich	unter 1,5	unter 8,4
II	mittel	1,5 - 2,5	8,4 - 14
III	hart	über 2,5	über 14

Pulverartige Waschmittel

Nachstehend unsere Dosierempfehlungen für verschiedene Beladungen:

- Bei voller Beladung bitte nach Angaben der Waschmittelhersteller dosieren.
- Bei halber Beladung nur $\frac{3}{4}$ der angegebenen Waschmittelmenge dosieren.
- Bei kleinster Beladung nur die Hälfte der angegebenen Waschmittelmenge dosieren.

Flüssigwaschmittel

Die Dosierung erfolgt im Einlaugenverfahren (nur Hauptwäsche) entsprechend der Empfehlung der Waschmittelhersteller.

Wasseraufbereitung

Bei hartem, kalkhaltigem Wasser ab Härtebereich III können Sie ein spezielles Enthärtungsmittel verwenden. (Bitte Dosierhinweise des Herstellers genauestens beachten). In Verbindung damit ist die Waschmittelmenge auf den Härtebereich I zu reduzieren.

Bei sehr weichem Wasser kann eine übermäßige Schaumentwicklung durch Zugabe schaubremsender Mittel verhindert werden. Gemeinsam mit dem Waschmittel dosieren.

Dosierung von Waschmittel-Baukastensystemen

Auf dem Markt gibt es die unterschiedlichsten Baukastensysteme. Im Gegensatz zu herkömmlichen Vollwaschmitteln zeichnen sie sich dadurch aus, dass die verschiedenen Waschmittelinhaltsstoffe in meist 3 Komponenten getrennt vorliegen z.B. Grundwaschmittel, Enthärter und Bleichmittel. Diese Komponenten werden nach den jeweils vorliegenden Anforderungen dosiert.

Es lassen sich dadurch beträchtliche Chemieeinsparungen erreichen.

Bitte achten Sie deshalb besonders auf die Dosiervorschriften der einzelnen Anbieter.

Fleckensalz

Fleckensalz beseitigt im Hauptwaschgang die in der Wäsche vorhandenen Problemflecken, z. B. Rotwein, Obst- und Gemüsesäfte, sowie fetthaltige Flecken, die durch moderne Vollwaschmittel nicht immer restlos entfernt werden.

Weiterhin verwendbar für vergraute oder vergilbte Wäschestücke.

Weichspüler

Weichspüler machen die Wäsche weich und griffig.

Außerdem vermindern sie die statische Aufladung beim maschinellen Trocknen.

Formspüler

Formspüler sind synthetische Stärkemittel und geben z. B. Hemden, Bett- und Tischwäsche einen festeren Griff.

Beachtenswerte Ratschläge

- Bei wenig verschmutzter Wäsche bildet sich mehr Schaum als bei stark verschmutzter Wäsche. Hartes Wasser verbraucht mehr Waschmittel und vermindert den Schaum.
Bitte bei der Dosierung der Waschmittel beachten.
- Waschmaschinen sollten nicht als Aufbewahrungsort für getragene Wäsche benutzt werden.
Feuchte getragene Wäsche begünstigt Pilzbefall und Fleckenbildung.
- Vor allem bei hochkonzentrierten Pulverprodukten kann es möglicherweise zu Einspülschwierigkeiten (z.B. Rückständen in den Waschmittelkammern) kommen. In diesem Fall sind (falls vorhanden) die den Waschmittelpackungen beiliegenden Dosierhilfen zu verwenden.
- Nach Ablauf eines Waschprogramms können vor allem auf dunklen Textilien möglicherweise weiße Waschmittelrückstände sichtbar sein. Diese sind nicht die Folge einer unzureichenden Spülwirkung. Es handelt sich zumeist um die unlöslichen Wasserenthärtungsmittel moderner phosphatfreier Waschmittel.
Mögliche Abhilfe: Ausschütteln oder Ausbürsten, Waschmittelauswahl überprüfen bzw. Flüssigwaschmittel verwenden.
- Durch die heutigen Waschmittel (flüssig oder pulverartig) kann sich auch noch im letzten Spülwasser oder beim Endschleudern Schaum entwickeln. Dadurch wird das Spülergebnis jedoch nicht beeinflusst.
- Bitte prüfen Sie, bevor die Wäsche in die Waschmaschine gelegt wird, ob sich Metallteile an oder in Wäschestücken, wie z.B. Metallknöpfe, Bügel von Büstenhaltern usw. nicht lösen können.
Es besteht sonst die Möglichkeit, dass derartige Teile in den Bottich gelangen und Geräusche verursachen.
Reparaturen dieser Art können auch innerhalb der Garantiezeit nicht kostenlos erfolgen.
- Waschen Sie kleine Wäschestücke (Söckchen, kleine Taschentücher, waschbare Gürtel etc.) in einem geeigneten Stoffbeutel oder in einem Kopfkissenbezug, weil diese Artikel zwischen Laugenbehälter und Trommel rutschen können.

Entnahme der Grobkörperfalle

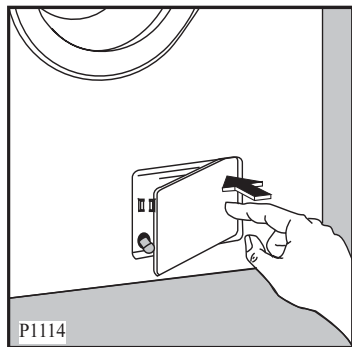
Kontrollieren Sie von Zeit zu Zeit die im Sockelbereich des Gerätes vorhandene Grobkörperfalle. Dort können sich Fremdkörper, die mit der Wäsche ins Gerät gelangen, ablagern und die Ablaufpumpe blockieren.



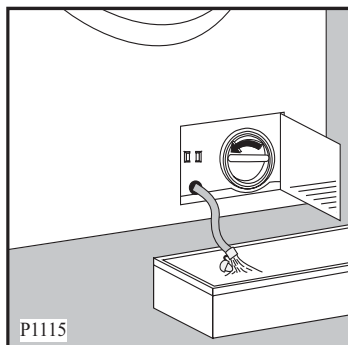
Prüfen Sie immer erst die Grobkörperfalle bevor Sie den Kundendienst rufen.

Folgende Handgriffe sind erforderlich:

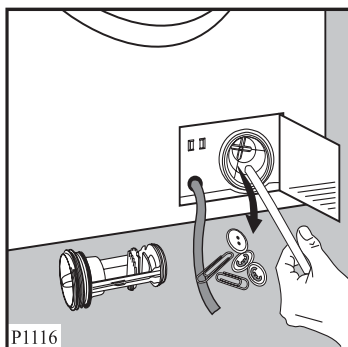
- 1. Netzstecker aus der Steckdose ziehen oder bei Festanschluss Sicherung abschalten oder entfernen.**
- 2. Die Klappe im rechten Bereich der Sockelblende durch Drücken öffnen.**



- 3. Notentleerungsschlauch aus seinem Sitz herausnehmen, Auffanggefäß unterstellen und Verschlussstopfen des Schlauchs herausziehen.**



- 4. Wenn das Wasser vollständig abgelaufen ist, den Deckel der Grobkörperfalle entgegen dem Uhrzeigersinn abschrauben und herausziehen.**
- 5. Fremdkörper (wenn vorhanden) aus dem Pumpengehäuse entfernen.**



6. Notentleerungsschlauch wieder verschließen und in seinen Sitz einlegen.



7. Die Grobkörperfalle einsetzen und den Deckel im Uhrzeigersinn wieder fest verschrauben.
8. Klappe schließen.

Bitte beachten Sie, dass es durch eine verstopfte Grobkörperfalle zu Funktionsstörungen im Programmablauf kommen kann. Bevor Sie den Kundendienst rufen, überprüfen Sie bitte grundsätzlich die Pumpe, denn derartige Kundendienst-Einsätze können nicht kostenlos erfolgen.

Hinweis: Es ist normal, dass beim nächsten Programmstart die Pumpe ein sehr lautes Geräusch verursacht, da sich kein Wasser im Gerät mehr befindet.

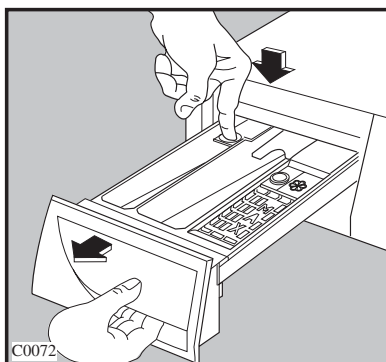
Reinigung des Wassereinlaufsiebs

Gelegentlich sollte das Sieb am Wasserhahn gereinigt werden. Hierzu schrauben Sie zuerst die Überwurfverschraubung des Wasserschlauchs ab.

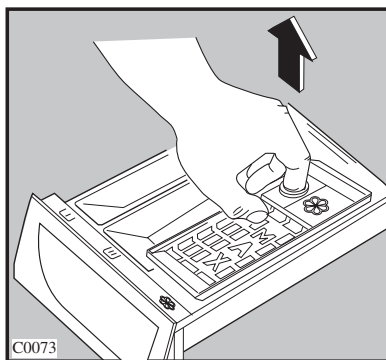
(Achtung! Vorher Wasserhahn schließen!).

Reinigung der Waschmittelschublade

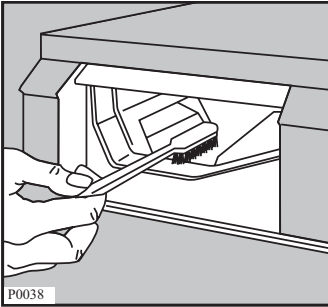
Die Fächer der Waschmittelschublade sollten von allen erkennbaren Waschmittelverkrustungen gesäubert werden. Verwenden Sie hierzu keine metallischen Gegenstände, eine Bürste und heißes Wasser (nicht kochend) genügen vollständig. Ziehen Sie die Schublade, durch Drücken der Arretierungs-Taste, heraus. Nach erfolgter Reinigung lässt sich die Schublade leicht wieder einschieben.



Der obere Teil des Weichspülfaches ist auch herausnehmbar.



Auch im Gehäuseinneren (Sitz der Waschmittelschublade) sollten Sie alle Ankrustungen von Waschmitteln beseitigen.



Reinigung des Gehäuses

Das durch ausgewählte Einbrennlacke geschützte Gehäuse erspart Ihnen eine besondere Pflege. Das Abwischen nach dem Waschen mit einem feuchten Tuch ist vollkommen ausreichend. Selbstverständlich können Sie auch die Lackierung zusätzlich mit einem handelsüblichen Lackpflegemittel behandeln. Keinesfalls dürfen jedoch Scheuermittel oder Lösungsmittel verwendet werden.

Reinigung der Trommel

Die Waschtrommel besteht aus «Edelstahl rostfrei» und ist damit weitgehend korrosionsfest. Treten trotzdem Rostansätze auf, ist das stets auf eisenhaltige Fremdkörper zurückzuführen, die mit der Wäsche eingebracht wurden. Fremdrost ist auch bei «Edelstahl rostfrei» möglich.

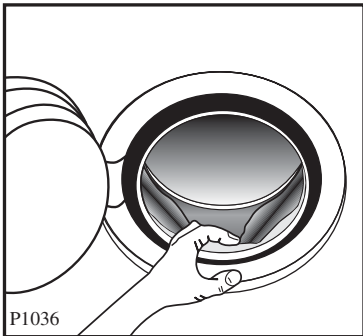
Beim überwiegenden Waschen mit niedrigen Temperaturen und / oder Flüssigwaschmitteln besteht die Gefahr, von Keim- und Geruchsbildung im Gerät. Um die Trommel zu reinigen und die Geruchsbildung zu verhindern, sollte einmal im Monat ein Waschprogramm mit einer Temperatur von mindestens 60°C unter Zusatz eines Pulverwaschmittels durchgeführt werden. Damit das Gerät austrocknen kann, lassen Sie bitte nach dem Waschen die Einfülltür noch einige Zeit geöffnet.

Bedienungsblende

Reinigen Sie die Bedienungsblende nur mit mildem Reinigungsmittel (Seifenwasser) und einem weichen, nicht scheuernden Tuch. Verwenden Sie keine scheuernden oder lösungsmittelhaltigen Putzmittel. Vermeiden Sie außerdem bei der Vorbehandlung von Wäschestücken (z.B. mit Vorwaschsprays, Fleckensprays usw.) diese über die Bedienungsblende zu legen. Die in den Sprays enthaltenen Lösungsmittel können evt. die Beschriftung der Blende angreifen.

Gummimanschette

Kontrollieren Sie ab und zu die Gummimanschette am Umfang der Einfüllöffnung und entfernen Sie evtl. Fremdkörper, die mit der Wäsche ins Gerät gelangen und sich dort in der Falte ablagern können.



Rostbildung ist dadurch möglich, wenn derartige Gegenstände wie Nägel, Büroklammern usw. längere Zeit nicht entfernt werden.

Gerät entkalken

Bei richtiger Waschmitteldosierung ist ein Entkalken im allgemeinen nicht erforderlich. Falls Sie doch entkalken möchten, verwenden Sie hierzu abschließlich Markenentkalkungsmittel mit Korrosionsschutz für Waschmaschinen. Dosierung nach Herstellerangaben.

Notentleerung

Wenn Sie aus zwingenden Gründen, z.B. bei Stromausfall, defektem Gerät usw., das Gerät entleeren müssen, gehen Sie bitte wie folgt vor:

- Netzstecker aus der Steckdose ziehen.
- Wasserhahn schließen.
- Abkühlung der evtl. aufgeheizten Lauge abwarten.

- Pumpen-Klappe durch Drücken öffnen.
- Ein flaches Auffanggefäß bereitstellen, um die ablaufende Waschlauge aufzufangen.
- Notentleerungsschlauch aus seinem Sitz herausnehmen, Auffanggefäß unterstellen, Verschlussstopfen des Schlauchs herausziehen.

Die Waschlauge läuft ab. Je nach Laugenmenge kann es erforderlich sein, das Auffanggefäß mehrfach auszuleeren. Dazu den Notentleerungsschlauch zwischenzeitlich wieder mit dem Verschlussstopfen verschließen.

Wenn die Waschlauge vollständig abgelassen ist:

- Grobkörperfalle ggf. reinigen. (siehe Kapitel "Entnahme der Grobkörperfalle").
- Notentleerungsschlauch verschließen und in seinen Sitz einlegen.
- Klappe in Sockelblende schließen.

Wichtig!

Nach jeder Entleerung des Geräts über den Notentleerungsschlauch müssen Sie etwa 2 Liter Wasser in das Fach für die Hauptwäsche der Waschmittelschublade gießen und das Programm "Abpumpen" einstellen. Dadurch wird die ÖKO-Klappe aktiviert und es wird vermieden, dass eine gewisse Menge Waschmittel beim nächsten Waschen ungenutzt bleibt.

Aufstellung in einem frostgefährdeten Raum

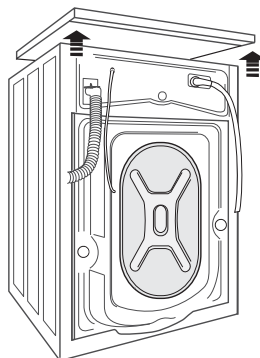
Steht Ihr Gerät in einem solchen Raum, müssen Sie in der kalten Jahreszeit nach dem Waschen das Restwasser entleeren (siehe Notentleerung) und ebenso den Zulaufschlauch am Wasserhahn abschrauben und vollständig entleeren. Falls der Ablaufschlauch in einer Schleife verlegt wurde, muss auch dieser entleert werden.

Sollte der im Gerät befindliche Einlaufsiphon vereist sein, füllen Sie vorsichtig 0,5 Liter heißes Wasser in die Waschmittelschublade, damit das Eis auftauen kann.

Gummitteile im Gerät

Teile aus Gummi unterliegen nicht nur dem Verschleiß, sondern auch der natürlichen Alterung. Dies trifft auch für alle Gummitteile Ihres Waschautomaten zu. Wir empfehlen Ihnen die sorgfältige Beobachtung des Wasserzulaufschlauchs. Wir wollen damit nicht sagen, dass wir hier nicht vorgesorgt hätten. In ständiger Eingangskontrolle werden diese Schläuche mit 60 bar Prüfdruck belastet. Nach langer Betriebszeit sollten Sie diesen Wasserzulaufschlauch auswechseln. Bestellen können Sie dieses Ersatzteil bei Ihrem zuständigen Kundendienst oder in der Ersatzteil-Zentrale, Duisburger Straße 57, 90451 Nürnberg.

Abnehmen der Arbeitsplatte

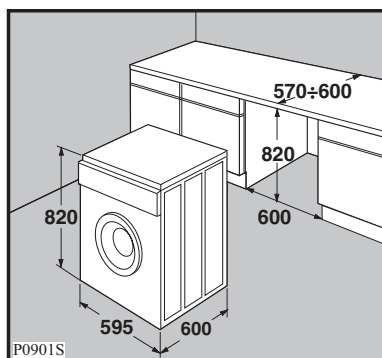


Achtung!

Bei allen Arbeiten am Gerät muss der Netzstecker gezogen bzw. die elektrische Zuleitung vom Netz getrennt sein.

Die Schrauben auf der Geräterückseite herausschrauben (siehe Pfeile). Arbeitsplatte nach hinten schieben und abnehmen. Anschließend muss aus Sicherheitsgründen ein Unterbaublech montiert werden, das über die Bestellannahme unter der Produkt Nr. 00.726.262 bezogen werden kann.

Unterbau- und Nischenmaße



Behebung kleiner Störungen

Hinweise zur Behebung kleiner Störungen

Wenn Sie unsere Ratschläge beachten, werden Sie immer Freude an Ihrem Waschvollautomaten haben.

Sollte trotzdem eine Störung auftreten, prüfen Sie bitte erst die nachfolgend angeführten Punkte, bevor Sie einen Fachmann zu Rate ziehen.

Was ist, wenn...

... das Waschprogramm nicht anläuft?

- Sitzt der Netzstecker fest in der Steckdose?
- Führt die Steckdose Spannung, ist die Sicherung intakt? (mit einem anderen elektrischen Gerät, z. B. Tischlampe o. ä. prüfen).
- Haben Sie alle Handgriffe richtig ausgeführt, wie in der Gebrauchsanweisung beschrieben?
- Ist die Tür richtig geschlossen?
- Wurde die Start-Taste gedrückt?

... Wasser aus dem Gerät läuft?

- Sind die Verschraubungen am Wasserzulaufschlauch fest angezogen?
- Ist die Grobkörperfalle richtig eingesetzt?

... das Gerät beim Schleudern stark vibriert?

- Haben die Stellfüße festen Bodenkontakt?
- Ist die Transportsicherung vollständig entfernt?

... die Wäsche am Programmende nicht ausgeschleudert ist

- Durch das eingebaute Unwuchtkontrollsystem erkennt das Gerät zu Beginn des Schleudervorgangs eine zu große Unwuchtbildung (z.B. bei kleiner Wäschebelastung oder nur großen Wäschestücken). Tritt dieser Fall ein, beendet das Gerät das Waschprogramm nicht mit der maximalen sondern mit einer reduzierten Schleuderdrehzahl, um einen eventuellen Schaden am Gerät zu vermeiden.

... das Schleudern nur verzögert beginnt?

- Das elektronische Unwuchtkontrollsystem hat aufgrund ungünstiger Wäscheverteilung angesprochen. Die Wäsche wird aufgelockert, neu verteilt und wieder angeschleudert. Dies kann mehrmals der Fall sein bis das Endschleudern abläuft.

... der Weichspüler nicht eingespült wird bzw. das Fach für Pflegemittel mit Wasser gefüllt ist?

- Der Saugheber im Fach für Pflegemittel ist verstopft.

... erhöhte Schaumbildung auftritt?

- Bei wenig verschmutzter Wäsche bildet sich mehr Schaum als bei stark verschmutzter Wäsche. Hartes Wasser verbraucht mehr Waschmittel und vermindert den Schaum. Bitte bei der Dosierung der Waschmittel beachten.
- Durch die heutigen Waschmittel (flüssig oder pulverartig) kann sich auch noch im letzten Spülwasser oder beim Endschleudern Schaum

entwickeln. Dadurch wird das Spülergebnis jedoch nicht beeinflusst.

...der Strom ausfällt?

- Programmwähler auf AUS drehen und den Netzstecker ziehen.
- Bei Stromausfall oder Gerätedefekt kann eine Notentleerung über die Grobkörperfalle erfolgen (s.Kapitel "Entnahme der Grobkörperfalle"). Die Einfülltür lässt sich öffnen, damit die Wäsche entnommen werden kann.entwickeln.

...Waschmittelrückstände auf der Wäsche zurückbleiben?

- Nach Ablauf eines Waschprogrammes können vor allem auf dunklen Textilien möglicherweise weiße Waschmittelrückstände sichtbar sein. Diese sind nicht die Folge einer unzureichenden Spülwirkung. Es handelt sich zumeist um die unlöslichen Wasserenthärtungsmittel moderner phosphatfreier Waschmittel. Mögliche Abhilfe: Ausschütteln oder Ausbürsten, Waschmittelauswahl überprüfen bzw. Flüssigwaschmittel verwenden.

...Waschmittel-Rückstände in den Waschmittelkammern?

- Vor allem bei hochkonzentrierten Pulverprodukten kann es möglicherweise zu Einspülschwierigkeiten. In diesem Fall sind (falls vorhanden) die den Waschmittelpackungen beiliegenden Dosierhilfen zu verwenden.

... Geruchsbildung in der Trommel

- Wurde häufig bei niedrigen Temperaturen und/ oder mit Flüssigwaschmittel gewaschen?

Einmal im Monat sollte ein Waschprogramm mit einer Temperatur von mindestens 60°C unter Zusatz eines Pulverwaschmittels durchgeführt werden, um Geruchsbildung zu verhindern.

- Ist die Waschmittel-Einspülschublade gesäubert und zum Trocknen offen gehalten?
- Ist der Ablaufschlauch vor dem Siphon im Bogen verlegt, sodass das Brauchwasser nicht zurück zum Gerät fließen kann?

Hinweis:

Verschiedene Fehler werden durch das Blinken der roten Lampe der START/PAUSE wie folgt, angezeigt.

... rote Lampe der START/PAUSE blinkt?

- Ist der Wasserhahn geöffnet?
- Ist das Sieb im Wasserzulaufschlauch sauber?
- Ist der Wasserhahn verkalkt oder defekt?
- Ist der Wasserablaufschlauch eventuell geknickt, oder verdreht?
- Ist die Grobkörperfalle verstopft?
- Wurde die maximale Abpumpöhe von 1m überschritten?
- Ist bei Siphonanschluss, evtl. der Siphon verstopft?
- Ist die Einfülltür geöffnet?

Beachten!

Prüfung bzw. Beseitigung vorstehender Fehlerursachen muss Ihnen unser Kundendienst auch während der Garantiezeit berechnen.

Kundendienst

Wichtig!

Tritt eine Störung auf, so prüfen Sie bitte zunächst, ob Sie auch die in dieser Gebrauchsanweisung enthaltenen Hinweise und Ratschläge beachtet haben, bevor Sie den Kundendienst rufen.

Störung

Wenn Sie für eine Störung keinen Hinweis in der Gebrauchsanweisung finden, so verständigen Sie bitte unseren

- Technischen Kundendienst -
"Profectis".

Die Kundendienst-Adressen der nächstgelegenen Servicestelle finden Sie im Internet unter:

Deutschland

www.quelle.de
www.profectis.de

Österreich

www.quelle.at

Die Service-Hotline ist der direkte Draht zu allen Kundendienststellen in Deutschland:

Service - Hotline

0180 - 5 60 60 20

Ersatzteilbestellung

0180 - 5 13 60 20

0,14 € je Minute aus dem Festnetz
der T-Com (Stand 01/2007)

Die Telefonnummer für den Kundendienst in Österreich entnehmen Sie bitte dem örtlichen Telefonbuch oder dem aktuellen Quelle-Katalog.

Störungsmeldung

Angaben bei einer Störung:

- a) Vollständige Anschrift
- b) Telefonnummer mit Vorwahl
- c) Produkt-Nummer
- d) Privileg-Nummer

Die Produkt- und Privileg-Nummer finden Sie auf dem Geräte-Typenschild, das im Bereich der Einfüllöffnung angebracht ist.

Die Angabe der beiden Nummern macht dem Kundendienst eine gezielte Ersatzteilverbereitung möglich.

Übertragen Sie deshalb die Nummern vom Typenschild gleich in diese Gebrauchsanweisung.

<p>Produkt-Nr.</p> <p>Privileg-Nr.</p>
--

Achtung!

Elektrogeräte dürfen nur durch Elektro-Fachkräfte repariert werden, da durch unsachgemäße Reparaturen erhebliche Folgeschäden entstehen können.

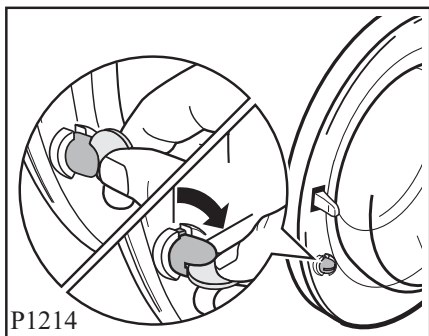
Kindersicherung

Einstellung der Kindersicherung

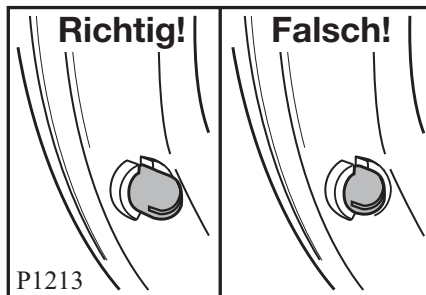
Bei eingestellter Kindersicherung kann die Einfülltür nicht mehr geschlossen und kein Waschprogramm gestartet werden.

Einstellung:

1. Den Drehknopf, an der Innenseite der Einfülltür, mit einer Münze im Uhrzeigersinn bis zum Anschlag drehen.
Bitte achten Sie darauf, dass die Drehung des Knopfes in ungedrücktem Zustand durchgeführt wird.



2. Der Drehknopf darf sich nach dem Einstellen nicht in gedrückter Position befinden, sonst ist die Kindersicherung, nicht wirksam.



Aufhebung:

Drehknopf mit einer Münze entgegen dem Uhrzeigersinn bis zum Anschlag drehen.

Technische Daten / Abmessungen

	10408	10410
Fassungsvermögen:		
(Trockenwäsche)	4,5 kg	4,5 kg
Gesamtanschlusswert	2200 W	2200 W
Heizung	1950 W	1950 W
Laugenpumpe	30 W	30 W
Hauptmotor: Waschen	250 W	250 W
Schleudern	350 W	350 W
Schleuderdrehzahl	800 U/min	1000 U/min
Spannung	230V/50 Hz	230V/50 Hz
Absicherung	10 A	10 A
Wasserdruck: min	0.05 MPa	0.05 MPa
max	0.8 MPa	0.8 MPa

Energieeffizienz	A	A
Waschwirkung	A	A
Schleuderwirkung	D	C

Gesamthöhe		
(verstellbar durch Regulierfüße)	85 cm	85 cm
Gesamtbreite	60 cm	60 cm
Gesamttiefe	63 cm	63 cm
Einbautiefe	59 cm	59 cm
Gesamtgewicht	64,5 kg	66,5 kg

CE Dieses Produkt erfüllt die Anforderungen aller anwendbaren EG-Richtlinien, die eine CE-Kennzeichnung vorsehen.

Programmübersicht

Programm- wahlschalter	WASCHPROGRAMME	Zusatzfunktionen über Tasten	Wäsche- menge max.*
Kochwäsche 60°-95°	Kochwäsche ohne Vorwäsche z.B. normal bis stark verschmutzte Berufswäsche, Kochwäsche mit Flecken, verschmutzte Gebrauchswäsche.	VORW., KURZ, SCHLEUD./ SPÜLSTOPP	4,5 kg
Kochwäsche 60° E	Spar-Kochwäsche ohne Vorwäsche z.B. kurzzeitig benutzte Bettwäsche, leicht verschmutzte Tisch- u. Gebrauchswäsche ohne Flecken, usw.	VORW., SCHLEUD./ SPÜLSTOPP	4,5 kg
Buntwäsche 30°-40°-60°	Buntwäsche ohne Vorwäsche z.B. bunte Normalwäsche aus Leinen oder Baumwolle, Hemden, Leibwäsche, Tafelwäsche aus Leinen, Frottée.	VORW., KURZ, SCHLEUD./ SPÜLSTOPP	4,5 kg
Pflegeleicht 40°-60°	Pflegeleicht ohne Vorwäsche z.B. Synthetics, Leibwäsche, Buntwäsche, bügelfreie Hemden.	VORW., KURZ, SCHLEUD. (nur Modell 10408)/ SPÜLSTOPP	2 kg
Feinwäsche 30°-40°	Feinwäsche Für alle zarten Gewebe.	VORW., KURZ, SPÜLSTOPP	2 kg
Wolle 30°-40°	Wolle  Wollwaschprogramm für Wollsiegelmaschenwaren mit Einnähetikett «mit Spezialausrüstung - filzt nicht» und handwaschbare Wolle.	SCHLEUD./ SPÜLSTOPP	1 kg

Nach Programmende, Gerät ausschalten.

Das Programm "Kochwäsche 60° E" ist das Bezugsprogramm für die Angaben auf dem Energie-Etikett, gemäß Richtlinie 92/75/EWG.

* Maximale Wäschemenge bei Programmen ohne gewählte Zusatzfunktionen. Bei Zusatzfunktion **Kurz** gelten folgende Maximalbelastungen:

Programm Koch-u. Buntwäsche max 2 kg

Programm Pflegeleicht u. Feinwäsche max 1 kg

Bitte auch Auflistung auf Seite 13 beachten.

Hinweis: Programmeinstellung für Prüfungen nach bzw. in Anlehnung an EN 60 456 und IEC 60 456.

Programmablauf/Verbrauchswerte

Waschmittel-zugabe		Programmablauf				Verbrauchswerte *		
Haupt-wäsche	Weichspüler-Veredelungs-mittel	Haupt-wäsche	Spülgänge	Normal-Schleudern und Abpumpen	Schon-Schleudern und Abpumpen	Strom (kWh)	Wasser (Liter)	Zeit (Std./Min.)
X	Nach Bedarf und Erfordernissen. Die Füllmenge darf das Maximalniveau in der Einspülkammer nicht überschreiten.	X	X	X		1,9	56	2.15
X		X	X	X		0,85	49	2.10
X		X	X	X		1,2	52	1.55
X		X	X		X	0,75	45	1.25
X		X	X		X	0,5	57	1.05
X		X	X		X	0,4	53	55

* Bei den angeführten Verbrauchswerten handelt es sich um ca. Werte gemessen nach EN 60456, die von Wäschemenge, Wäscheart, Wassereinlauftemperatur und Umgebungstemperatur abhängig sind. Diese beziehen sich auf die höchste Waschttemperatur, die für das betreffende Programm vorgesehen ist.

Programmübersicht

SONDERPROGRAMME	Zusatzfunktionen über Tasten	Wäschemenge max.
Spülen mit Schleudern eignet sich besonders für die kleine Handwäsche, die Sie nicht im Gerät gewaschen haben.	SCHLEUD./SPÜLSTOPP	4,5 kg
Abpumpen des letzten Spülwassers bei den Waschprogrammen mit Spülstopp .		4,5 kg
Schleudern kleine Handwäsche, die Sie nicht im Gerät gewaschen haben, können Sie diesem Schleudergang unterziehen, ebenfalls auch an jedes Teilprogramm anzuschließen.	SCHLEUD.	4,5 kg
AUS Programm löschen/Maschine ausschalten		

Nach Programmende, Gerät ausschalten.

Programmablauf/Verbrauchswerte

Waschmittelzugabe		Programmablauf				Verbrauchswerte *		
Hauptwäsche	Weichspüler Veredelungs- mittel	Hauptwäsche	Spülgänge	Normal- Schleudern und Abpumpen	Schon- Schleudern und Abpumpen	Strom (kWh)	Wasser (Liter)	Zeit (Min.)
	X		X	X		0,07	42	45
						-	-	2
				X		-	-	10
						-	-	-

* Bei den angeführten Verbrauchswerten handelt es sich um ca. Werte gemessen nach EN 60456, die von Wäschemenge, Wäscheart, Wassereinlauftemperatur und Umgebungstemperatur abhängig sind.

Gewährleistung

Bei allen technischen Geräten von QUELLE beheben wir eventuelle Mängel im Rahmen der gesetzlichen Gewährleistungspflicht.

Im Gewährleistungsfall wenden Sie sich bitte an eine QUELLE-Verkaufsstelle in Ihrer Nähe, an den Technischen Kundendienst PROPECTIS oder rufen Sie bei einer unserer Service-Hotlines an.

Die Bedingungen und die Telefonnummern hierzu finden Sie im Service-Teil des QUELLE-Hauptkataloges.

Quelle GmbH.
90762 Fürth

Waschvollautomat

CLASSIC 10408 Produkt-Nr. 00.034.133

CLASSIC 10410 Produkt-Nr. 00.735.761

V0938

132975515