

privileg

Kühlschrank

Einbau- und Gebrauchsanleitung

Sehr geehrte Kundin, sehr geehrter Kunde,

vielen Dank für Ihren Einkauf bei Quelle.

Überzeugen Sie sich selbst: auf unsere Produkte ist Verlass.

Damit Ihnen die Bedienung leicht fällt, haben wir eine ausführliche Anleitung beigelegt. Sie soll Ihnen helfen, schnell mit Ihrem neuen Gerät vertraut zu werden. Bitte lesen Sie diese Anleitung vor der Inbetriebnahme und Benutzung des Gerätes aufmerksam durch. Machen Sie sich in der Reihenfolge dieser Gebrauchsanleitung mit Ihrem neuen Gerät und seinen verschiedenen Bedienungsfunktionen vertraut. Beachten Sie alle Hinweise und Erklärungen, die sich auf die richtige Bedienung und Behandlung beziehen. Damit erreichen Sie ständige Einsatzbereitschaft und eine lange Lebensdauer Ihres Gerätes.

Besonders sind die Hinweise zu berücksichtigen, die die Sicherheit betreffen. Sie sollen helfen, Unfälle zu verhüten und Sie sowie Ihr Gerät vor Schäden zu schützen. Eines sollten Sie auf jeden Fall sofort überprüfen: ob Ihr Gerät unbeschädigt bei Ihnen angekommen ist. Falls Sie einen Transportschaden feststellen, nehmen Sie das Gerät im Zweifelsfall nicht in Betrieb, sondern wenden Sie sich bitte an unsere Kundenbetreuung (siehe Hauptkatalog).

Bewahren Sie die Gebrauchsanleitung griffbereit auf. Bei einer Weitergabe des Gerätes legen Sie die Gebrauchsanleitung bitte bei.

Wir wünschen Ihnen viel Freude an Ihrem neuen Gerät.

Ihre Quelle GmbH.

Inhaltsverzeichnis

Sicherheitshinweise	4
Aufstellen / Bedienung / Abtauen und Reinigen	4
Störungen	5
Wichtige Hinweise	5
Allgemein - Normen und Richtlinien / Hinweise zum Umweltschutz / Abweichungen	5
Aufstellen - Transportschutz	5
Bedienung - Grundreinigung / Geräusche	5
Stromausfall / Einschaltverzögerung	6
Abtauen und Reinigen - Abschalten des Gerätes	6
Fachbegriffe - Kältemittel / Kältemittelkreislauf / Verdampfer / Verflüssiger / Kompressor	6
Klimaklasse	6
Aufstellen - Sicherheitshinweise	6
Aufstellort - Türanschlagwechsel / Gesamtraumbedarf / Abstände / Lüftungsquerschnitte / Klimaklassen	7
Wartezeit	7
Elektrischer Anschluss - Gerätedichtung	7
Türanschlagwechsel -	8
Die Einbaunische	8
Einbau des Gerätes in die Schranknische	9
Montage der Türmitnehmer	10
Geräteübersicht	12
Bedienung - Sicherheitshinweise - Energiespartipps - Bedienung Kühlabteil	13
Inbetriebnahme / Temperaturregelung / Temperaturen	13
Ausstattung Kühlabteil - Innentürablagen / Höhenverstellbare Ablagen / Einlagern in das Kühlabteil	14
Abtauen und Reinigen - - Sicherheitshinweise -	14
Abtauen des Kühlabteils - Reinigung und Wartung	15
Störungen - Sicherheitshinweise - Bedienungsfehler	15
Austausch der Glühlampe	16
Kundendienst	16
Gewährleistung	20

Sicherheitshinweise

Diese Hinweise dienen der Sicherheit und sollten daher vor der Installation und Inbetriebnahme aufmerksam gelesen werden.

- Personen (einschließlich Kinder), die aufgrund ihrer physischen, sensorischen oder geistigen Fähigkeiten oder ihrer Unerfahrenheit oder Unkenntnis nicht in der Lage sind, das Gerät sicher zu benutzen, sollten dieses Gerät nicht ohne Aufsicht oder Anweisung durch eine verantwortliche Person benutzen.
- Kinder sollten beaufsichtigt werden, um sicherzustellen, dass sie nicht mit dem Gerät spielen.
- Ist das neue Gerät als Ersatz für ein älteres Modell gedacht, so sollte das Altgerät unbrauchbar gemacht werden. Gerätestecker ziehen, Netzanschlussleitung durchtrennen und den Stecker mit der Restleitung umweltfreundlich entsorgen. Ein evtl. vorhandenes Schnapp- oder Riegelschloss am alten Gerät unbedingt unbrauchbar machen. Dadurch wird verhindert, dass spielende Kinder sich selbst oder andere einsperren und somit in Lebensgefahr kommen.
- Der Kältemittelkreislauf enthält Isobutan (R600a), ein Naturgas, das sich durch hohe Umweltverträglichkeit auszeichnet, jedoch brennbar ist. Bei Gasaustritt kann es bei offener Flamme oder anderen Zündquellen zu einer Verpuffung kommen. Aus diesem Grund dürfen im Gerät keine Haushaltsgeräte mit Elektromotor (z.B. Rührgeräte, Mixgeräte, Eisbereiter usw.) betrieben werden. Ferner dürfen keine Heizgeräte oder andere Zündquellen in das Gerät eingebracht werden. Insbesondere keine offenen Flammen. Da das Kältemittel schwerer als Luft ist, sammelt es sich am Boden. Im Schadensfall ist der Raum, in dem das Gerät steht, gut zu durchlüften. Reparaturen dürfen nur von autorisierten Fachleuten ausgeführt werden.
- Bei Verwendung im gewerblichen Bereich sind die für das Gewerbe gültigen Bestimmungen zu beachten.

Aufstellen

- Ein beschädigtes Gerät nicht anschließen. Besonders auf den einwandfreien Zustand der Netzanschlussleitung achten!
- Beim Transport, beim Aufstellen, beim Verschieben, bei der Handhabung und bei der Reinigung des Gerätes ist darauf zu achten, dass keine Teile des Kältemittelkreislaufes beschädigt werden. Die Netzanschlussleitung darf nicht eingeklemmt oder geknickt werden.
- Vielfachstecker, Kupplungen und Verlängerungskabel dürfen für den elektrischen Anschluss nicht verwendet werden. Brandgefahr durch Überhitzung.
- Die Steckdose zum Anschluss des Gerätes muss vorschriftsmäßig installiert sein. Nur dann ist im

Schadensfall ein Schutz vor elektrischem Schlag gewährleistet. Sie sollte so gesetzt sein, dass ein Ziehen des Gerätesteckers möglich ist.

- Die Hinweise zur Entlüftung bzw. Belüftung des Gerätes im Abschnitt "Aufstellen" sind zu berücksichtigen.
- Das Gerät ist schwer. Scharfe Metallkanten am Gerät hinten und unten stellen ein Verletzungsrisiko dar. Beim Aufstellen oder Verschieben sind Schutzhandschuhe zu tragen.
- Der Ablauf für Tauwasser mündet in den Auffangbehälter über dem Kompressor. Dieser Behälter darf nicht entfernt werden. **Brandgefahr!**

Bedienung

- Der Hersteller übernimmt keine Haftung für Fehler, die durch unsachgemäßen Gebrauch des Produktes oder seiner Verwendung für andere als die in der Gebrauchsanleitung beschriebenen Zwecke verursacht wurden.
- Bei hoher Reglerstellung können Minustemperaturen auftreten! **Achtung:** Flaschen können platzen.
- Kunststoffteile können von aggressiven Substanzen, wie z.B. den Säften von Zitrusfrüchten, essigsäurehaltigen Lebensmitteln und Fettsäuren, sowie Speiseöl angegriffen werden.
- Brennbare Flüssigkeiten und Gase nicht im Gerät aufbewahren **Explosionsgefahr!**

Abtauen und Reinigen

- Es ist darauf zu achten, dass bei der Reinigung kein Wasser in die elektrischen Bauteile gelangt.
- Reif- und Eisansätze nicht mit scharfkantigen Gegenständen abkratzen. Zum Abtauen keine Sprays, keine elektrischen Heizgeräte wie Heizlüfter, Haartrockner, Dampfreiniger oder andere Wärmequellen verwenden! Kunststoffteile könnten sich verformen.
- Um Brandgefahr sowie erhöhten Energieaufwand zu vermeiden sollte mindestens einmal im Jahr die Staubablagerungen von den Teilen an der Rückseite des Gerätes, gründlich mit einer weichen Bürste oder dem Staubsauger beseitigt werden.
- Vor allen Arbeiten am Gerät wie Aufstellen, Türanschlagwechsel, Reinigen, Abtauen, Glühlampenwechsel, usw. Gerätestecker aus der Steckdose ziehen oder Sicherung ausschalten bzw. herausdrehen. Bei ausgeschalteten Netzschaltern sind nur die Funktionen des Gerätes abgeschaltet, eine absolute Trennung vom Netz ist jedoch nicht vorhanden. Ist der Stecker nicht zugänglich, muss die Sicherung bzw. der Automat einen Mindestkontaktabstand von 3 mm gewährleisten.

Störungen

- Elektrogeräte dürfen nur durch Elektrofachkräfte repariert werden, da durch unsachgemäße Reparaturen erhebliche Folgeschäden entstehen können. Sollte keine Abhilfe durch die im Abschnitt

"Störungen" aufgeführten Maßnahmen erreicht werden, ist der Kundendienst zu verständigen.

- Die Netzanschlussleitung darf nur durch eine Fachkraft ausgetauscht werden. **Lebensgefahr durch Falschanschluss!**

Wichtige Hinweise

Allgemein

Normen und Richtlinien

Dieses Produkt erfüllt die Anforderungen aller anwendbaren EG-Richtlinien, die eine CE-Kennzeichnung vorsehen.



Hinweise zum Umweltschutz

Verpackungs-Entsorgung

Unsere Produkte benötigen für den Transport eine wirksame Schutzverpackung. Diese Transportschutzverpackung wird vom Spediteur immer mitgenommen und einer Verwertung zugeführt. Nur auf ausdrücklichen Wunsch, die Verpackung zu behalten, wird sie mit dem Artikel übergeben und kann später, wie das Material von Verkaufsverpackungen, als Pappe, Folie, etc. der jeweiligen Wertstoffsammlung zugeführt werden.

Altgeräte-Entsorgung



Dieses Produkt darf am Ende seiner Lebensdauer nicht über den normalen Haushaltsabfall entsorgt werden, sondern muss an einem Sammelpunkt für das Recycling von elektrischen und elektronischen Geräten abgegeben werden. Das Symbol auf dem Produkt, der Gebrauchsanleitung oder der Verpackung weist darauf hin.

Die Werkstoffe sind gemäß ihrer Kennzeichnung wiederverwertbar. Mit der Wiederverwendung, der stofflichen Verwertung oder anderen Formen der Verwertung von Altgeräten leisten Sie einen wichtigen Beitrag zum Schutze unserer Umwelt. Bitte erfragen Sie bei der Gemeindeverwaltung die zuständige Entsorgungsstelle.

Abweichungen

Geringfügige Abweichungen sind durch Weiterentwicklung möglich.

Nicht alle grafischen Darstellungen entsprechen exakt diesem Gerät.

Aufstellen

Transportschutz

Die Türen und Innenteile können mit Klebebändern am Gehäuse gesichert sein. Eventuelle Rückstände von Klebebändern, die zur Sicherung beweglicher oder loser Teile zum Transport angebracht waren, mit Spiritus entfernen.

Bedienung

Grundreinigung

Vor der Inbetriebnahme empfehlen wir, den Geräteinnenraum zu reinigen. So wird der normale "Neugeruch" beseitigt.

Gerät einschließlich Innenausstattung nur mit einem Reinigungstuch und lauwarmen Wasser reinigen. Eventuell etwas mildes Handspülmittel begeben.

Geräusche

Die Kälte im Gerät wird durch ein Kompressor-Kühlsystem erzeugt. Es ist daher völlig normal, dass das Gerät bestimmte Geräusche erzeugt. Sie sind unterschiedlich und hängen von der jeweiligen Betriebsphase ab.

Wenn der Kompressor und das Kühlsystem arbeiten, ist ein surrendes Geräusch zu vernehmen. Ein leicht gluckerndes Geräusch, auch nachdem sich der Kompressor abgeschaltet hat, ist normal. Der Betrieb oder die Lebensdauer des Gerätes wird dadurch nicht beeinträchtigt.

Während des automatischen Abtauvorganges hört man eventuell das Tropfen von Wasser.

Vermeidbare Geräusche und Vibrationen können auftreten:

- Wenn das Gerät zu nahe an einem anderen Gegenstand steht und diesen nur leicht berührt.
- Wenn Rohre außen an der Geräterückseite im Bereich des Kompressors aneinander anliegen bzw. sich leicht berühren. Diese können leicht von Hand gering verbogen werden. Dazu muss das

Gerät von der Wand gerückt werden. Hierbei sind die Abschnitte "Aufstellen" sowie "Sicherheitshinweise" zu beachten!

- Darüber hinaus können im Gerät aneinanderstoßende Gläser, Dosen und Geschirrtile Vibrationsgeräusche verursachen.

Stromausfall

Während eines Stromausfalles grundsätzlich das Gerät nicht öffnen.

Ist es zu einem Ausfall von mehreren Stunden gekommen, ist eine Überprüfung des Lagergutes unmittelbar nach der Unterbrechung erforderlich.

Einschaltverzögerung

Da der Kompressor nicht unter Druck anlaufen kann, ist das Gerät mit einer Wiedereinschaltverzögerung ausgestattet. Wird das Gerät kurz nach dem Ausschalten wieder eingeschaltet oder die Netzversorgung kurz unterbrochen, läuft der Kompressor erst nach einigen Minuten wieder an.

Abtauen und Reinigen

Abschalten des Gerätes

Wenn das Gerät längere Zeit außer Betrieb genommen werden soll:

- Gerätestecker aus der Steckdose ziehen oder Sicherung ausschalten bzw. herausdrehen.
- Sämtliches Kühlgut bzw. Gefriergut entnehmen.
- Das Gerät abtauen und reinigen. Hierbei ist nach dem Abschnitt "Abtauen und Reinigen" zu verfahren.
- Um Geruchsbildung zu vermeiden, nach dem Reinigen die Tür(en) geöffnet lassen.

Fachbegriffe

Kältemittel

Flüssigkeiten, die zur Kälteerzeugung verwendet werden können, nennt man Kältemittel. Sie haben einen verhältnismäßig niedrigen Siedepunkt, so niedrig, dass die Wärme der im Kältegerät lagernden Lebensmittel das Kältemittel zum Sieden bzw. Verdampfen bringen kann.

Aufstellen



Sicherheitshinweise

- Ein beschädigtes Gerät nicht anschließen. Besonders auf den einwandfreien Zustand der Netzanschlussleitung achten!
- Beim Transport, beim Aufstellen, beim Verschieben, bei der Handhabung und bei der Reinigung des Gerätes ist darauf zu achten, dass keine Teile des Kältemittelkreislaufes beschädigt

Kältemittelkreislauf

Geschlossenes Kreislaufsystem, in dem sich das Kältemittel befindet. Der Kältemittelkreislauf besteht im wesentlichen aus Verdampfer, Kompressor, Verflüssiger sowie aus Rohrleitungen

Verdampfer

Im Verdampfer verdampft das Kältemittel. Wie alle Flüssigkeiten benötigt Kältemittel zum Verdampfen Wärme. Diese Wärme wird dem Geräteinnenraum entzogen, der dadurch abkühlt. Deshalb ist der Verdampfer im Geräteinnenraum angeordnet oder unmittelbar hinter der Innenwand eingeschäumt und dadurch nicht sichtbar.

Verflüssiger

Der Verflüssiger hat meist die Form eines Gitters. Im Verflüssiger wird das vom Kompressor verdichtete Kältemittel verflüssigt. Dabei wird Wärme frei, die über die Oberfläche des Verflüssigers an die Umgebungsluft abgegeben wird. Der Verflüssiger ist deshalb außen, meist an der Geräterückseite angebracht.

Kompressor

Der Kompressor sieht aus wie eine kleine Tonne. Er wird von einem eingebauten Elektromotor angetrieben und ist hinten im Sockelbereich des Gerätes untergebracht.

Aufgabe des Kompressors ist es, dampfförmiges Kältemittel aus dem Verdampfer abzuziehen, zu verdichten und zum Verflüssiger weiterzuleiten.

Klimaklasse

Das Gerät kann nur in einem bestimmten Umgebungstemperaturbereich einwandfrei funktionieren. Dieser zulässige Umgebungstemperaturbereich wird durch die Klimaklasse gekennzeichnet.

werden. Die Netzanschlussleitung darf nicht eingeklemmt oder geknickt werden.

- Vielfachstecker, Kupplungen und Verlängerungskabel dürfen für den elektrischen Anschluss nicht verwendet werden. Brandgefahr durch Überhitzung.

- Die Steckdose zum Anschluss des Gerätes muss vorschriftsmäßig installiert sein. Nur dann ist im Schadensfall ein Schutz vor elektrischem Schlag gewährleistet. Sie sollte so gesetzt sein, dass ein Ziehen des Gerätesteckers möglich ist.
- Die Hinweise zur Entlüftung bzw. Belüftung des Gerätes im Abschnitt "Aufstellen" sind zu berücksichtigen.
- Das Gerät ist schwer. Scharfe Metallkanten am Gerät hinten und unten stellen ein Verletzungsrisiko dar. Beim Aufstellen oder Verschieben sind Schutzhandschuhe zu tragen.
- Der Ablauf für Tauwasser mündet in den Auffangbehälter über dem Kompressor. Dieser Behälter darf nicht entfernt werden. **Brandgefahr!**

Aufstellort

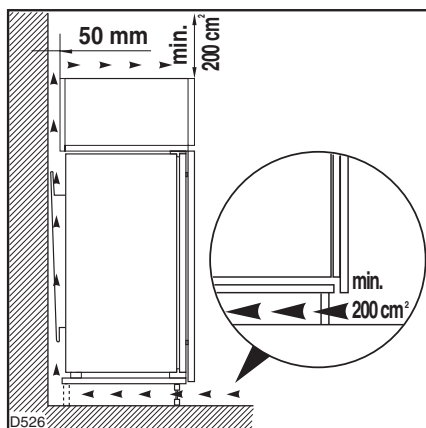
Türanschlagwechsel

Bevor das Gerät endgültig aufgestellt wird, sollte die richtige Seite des Türanschlages überprüft werden. Bei Bedarf ist nach dem Abschnitt "Türanschlagwechsel" zu verfahren.

Abstände

Direktes Anstellen an Heizkörper oder sonstige Wärmequellen vermeiden. Zu Elektroherden 3 cm, zu Öl- und Kohlenherden 30 cm Mindestabstand einhalten. Bei Aufstellung neben anderen Gefrier- und Kühlgeräten ist zu Vermeidung von Kondenswasserbildung ein Abstand von 2 cm notwendig.

Lüftungsquerschnitte



Um aus Sicherheitsgründen eine ausreichende Belüftung des Gerätes zu erzielen, müssen die Angaben des erforderlichen Lüftungsquerschnittes eingehalten werden. Die Belüftung des Kompressors und des Verflüssigers erfolgt durch eine Öffnung, die an der unteren Seite des Küchenmöbels vorhandensein muss (Größe der Öffnung 200 cm²).

Klimaklassen

Das Gerät sollte an einem Ort stehen, dessen Umgebungstemperatur der Klimaklasse entspricht, für die das Gerät ausgelegt ist. (Angabe auf dem Typschild).

Klimaklasse	Umgebungtemp.
SN	von +10°C bis +32°C
N	von +16°C bis +32°C
ST	von +16°C bis +38°C
T	von +16°C bis +43°C

Die Aufstellung in einem Raum, der für längere Zeit über der Temperatur der angegebenen Klimaklasse liegt, sollte vermieden werden.

Wartezeit

Zur wartungsfreien Dauerschmierung befindet sich in der Kapsel des Kompressors Öl. Durch Schräglage beim Transport kann dieses Öl in das geschlossene Rohrsystem gelangen. Es läuft selbst wieder in die Kapsel zurück, wenn mit dem Einschalten des Gerätes ca. 4 Stunden gewartet wird.

Elektrischer Anschluss

Das Gerät darf nur an ein Stromnetz mit 230 Volt Wechselstrom angeschlossen werden. Zum Anschluss muss eine Schutzkontaktsteckdose verwendet werden, sie muss vorschriftsmäßig installiert sein, nur dann ist die aus Sicherheitsgründen erforderliche Schutzerdung gewährleistet. Sie sollte so gesetzt sein, dass ein Ziehen des Gerätesteckers möglich ist.

Gerätedichtung

Schließt die Tür auch nach 2 Tagen nicht exakt, so hat dies Energieverlust und verstärkte Reifbildung im Gerät zur Folge. Sind nach einer Sichtprüfung der Dichtung Zweifel vorhanden, so kann die Dichtung wie folgt überprüft werden. Einen Streifen Zeitungspapier von 4-5 cm Breite an der zweifelhaften Stelle zwischen Dichtung und Gehäuserahmen legen und die Tür schließen. Lässt sich der Streifen nun ohne den geringsten Widerstand herausziehen, muss die Dichtung an dieser Stelle nachgerichtet werden. Hierzu wird die Dichtung unter leichtem Zug mit einem Haarfön erwärmt. Die Tür schließen und Dichtung abkühlen lassen.

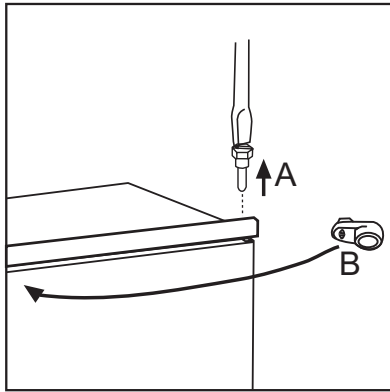
Trägt die Dichtung an der Scharnierseite zu hoch auf, Lässt sich die Tür nicht richtig schließen, da die Dichtung nicht auf die Dichtfläche rutscht. Dies kann nach einem **Türanschlagwechsel** auftreten.

Die Tür schließen und die Dichtung mit einem nicht scharfkantigen Kunststoff- oder Metallstreifen auf die Dichtfläche bringen. Dann wird die Dichtung mit einem Haarföhn gewärmt. Gegebenenfalls die Tür einige Stunden geschlossen lassen bis sich die Dichtung gesetzt hat.

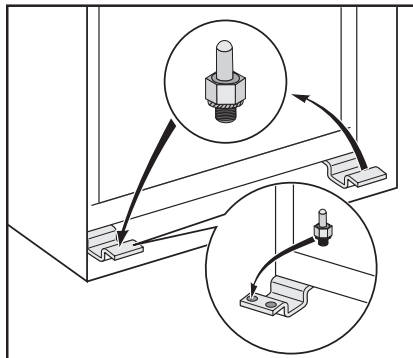
Aufstellen- Türanschlagwechsel

Türanschlagwechsel

Vor Anschluss des Gerätes an das Stromnetz sollte überprüft werden, ob der Türanschlag von rechts nach links gewechselt werden muss, falls der Aufstellort und die Bedienbarkeit dies erfordern.



- Oberen Scharnierstift (A) abschrauben.
- Tür abnehmen
- Oberes Kunststoffteil (B) umsetzen.



-Unteren Scharnierstift mit einem Schlüssel abschrauben und auf gegenüberliegender Seite montieren.

-Tür unten wieder einsetzen, und Scharnierstift festschrauben.

Nach dem Türanschlagwechsel unbedingt überprüfen, dass die Türdichtungen einwandfrei am Gehäuse anliegen und alle Schrauben kraftschlüssig angezogen sind.

Die Einbaunische

Die Einbaunische muss folgende Maße haben.

Höhe (H):880 mm

Breite (B):560 mm

Tiefe (T):550 mm

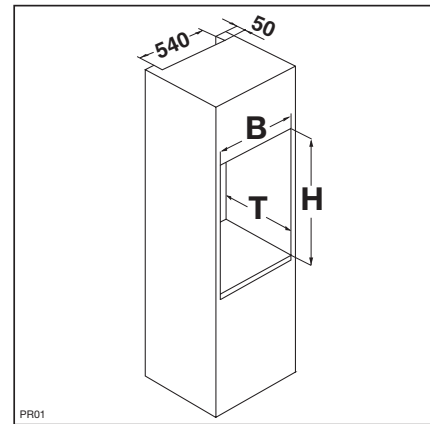


Abb. 1: Am Einbauschränkteil ist ein Lüftungskamin von mindestens 200 cm² erforderlich.

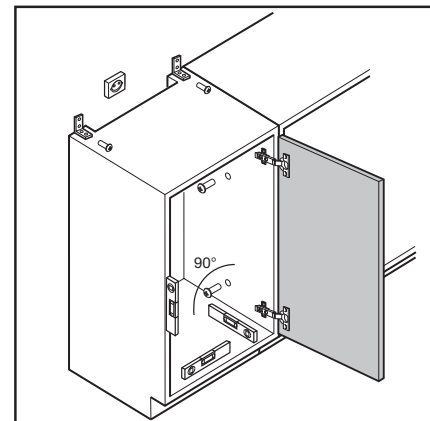


Abb. 2: Die Einbaunische muss mit den Nebenschränken oder an der Wand angeschraubt und sorgfältig ausgerichtet werden.

Die Möbeltüren müssen ausgerichtet und die Scharniere festgezogen sein.

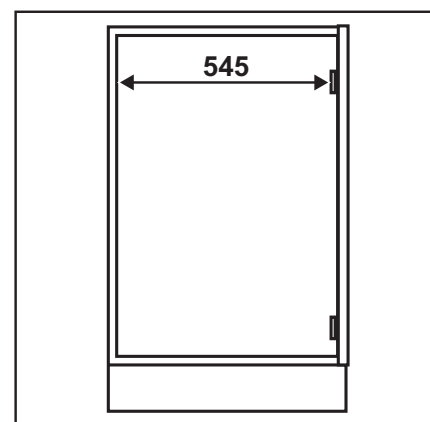


Abb. 3: Hinweis:

Das Möbelscharnier muss so bemessen sein, dass der Abstand Scharnieraußenkante zur Möbelseitenwand mindestens 545 mm ist.

Aufstellen-Einbau

Einbau des Gerätes in die Schranknische

WICHTIG!

Vor dem Einbau sollte überprüft werden, ob alle Montageteile enthalten sind, wie in der Abbildung gezeigt wird.

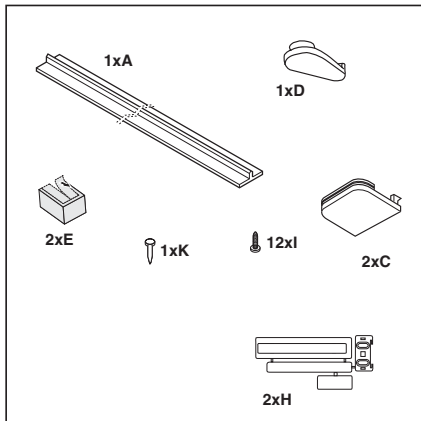


Abb. 4

- A) 1x Fugenabdeckprofil
- C) 2x Abdeckkappe
- D) 1x Abdeckkappe
- E) 2x Scharnierabdeckungen
- H) 2x Türmitnehmer
- I) 12x Schrauben (3.5x13)
- K) 1x Nagel (Ø 2,5 mm)

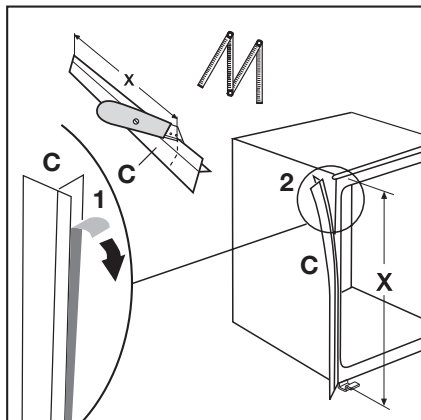


Abb. 5: Fugenabdeckprofil (C) auf Länge schneiden und unten um den Scharnierträger ausschneiden.

Schutzfolie abziehen (1) und vorbereitetes Fugenabdeckprofil (C) am Gerät, wie in Abbildung gezeigt, ankleben (2).

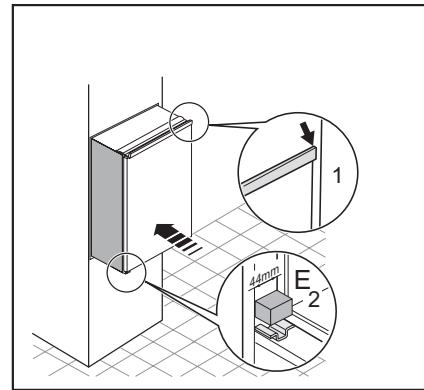


Abb.6: Gerät in die Nische einschieben, bis die Anschlagleiste (1) oben am Möbel anliegt. Dabei sicherstellen, dass unten ein Abstand von 44 mm zwischen dem Rand des Möbels und dem Rand des Gerätes eingehalten wird. (2).

Die Abdeckung des unteren Scharnieres ist hierbei für die korrekte Ausrichtung des Gerätes hilfreich. Beim Einschieben in die Nische sicherstellen, dass das Gerät nicht auf dem Kabel steht. Evt. das Gerät durch Unterlagen in die richtige Position bringen.

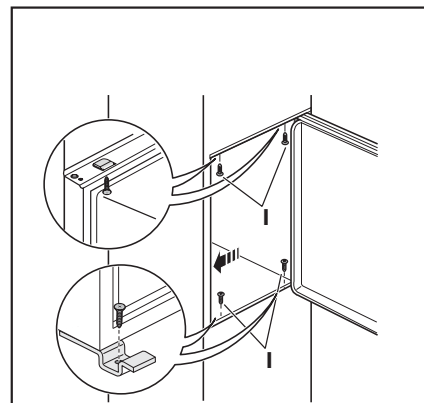


Abb. 7: Tür(en) öffnen und Gerät gegenüber der Scharnierseite an die Möbelseitenwand anrücken. Gerät mit den 4 beiliegenden Schrauben (I) befestigen.

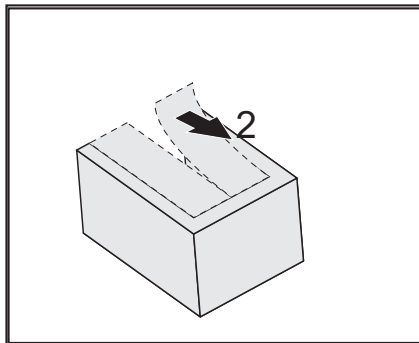
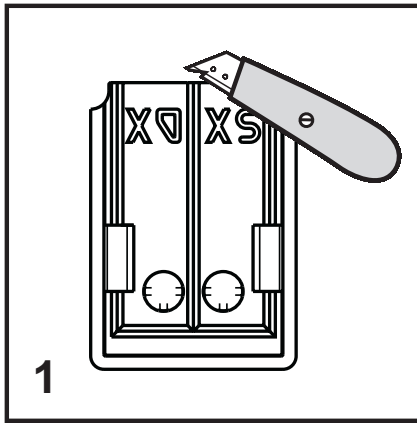


Abb.8: Die Abdeckung E für die Scharnierseite muss wie folgt vorbereitet werden:

Abhängig von der Lage des Scharniers (Türanschlag rechts oder links) muss ein Teil der Abdeckung herausgebrochen werden, um den Scharnierstift aufnehmen zu können. Das mit DX gezeichnete Teil beseitigen, wenn der Stift auf dem rechten Scharniere eingesetzt ist, SX im anderen Fall.

Hierzu mit einem Messer entlang der vorgestanzten Mittellinie sowie an der entsprechenden Seitenlinie nachschneiden (1) und das Teil nach oben hin abbrechen (2).

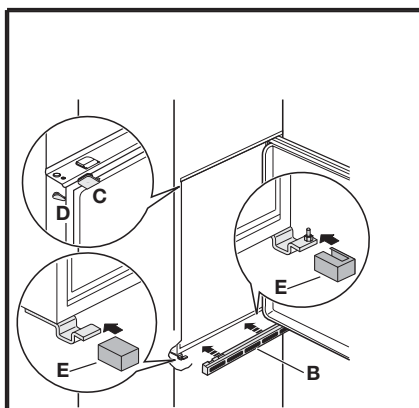


Abb. 9: In die Befestigungs- und Scharnierlöcher bei liegende Abdeckkappen (C-D) eindrücken. Scharnierabdeckungen (E) aufstecken.

Montage der Türmitnehmer

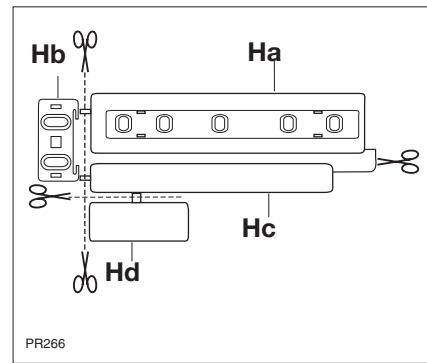


Abb. 10:

Das Teil (H) besteht aus :

Ha) Türmitnehmer

Hb) Winkelstück

Hc) Abdeckung für Türmitnehmer

Hd) Abdeckung für Winkelstück

Die Teile müssen, wie in der Abb. gezeigt, abgeschnitten werden.

Hinweis: Eventuell vorhandene Möbelstopper an der Möbeltür müssen entfernt werden.

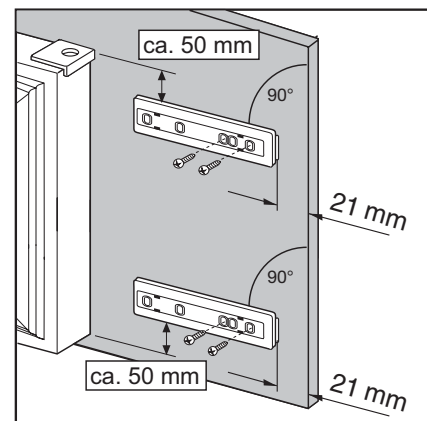


Abb. 11: Die beiden Türmitnehmer (Ha) gemäß Zeichnung an der Innenseite der Möbeltür oben und unten anhalten und die äußeren Schraublöcher anzeichnen.

Achtung!

Bei profilierten Türen, Türen mit Füllungen und extrem dünnen Möbeltüren die Eindringtiefe der Schrauben und Materialdicke überprüfen. An gefährdeten Stellen soweit möglich, die Schrauben an anderen Positionen eindrehen oder kürzere Schrauben verwenden.

Bei innenstehenden Schrauben darauf achten, dass die Türmitnehmer nicht an ihnen streifen.

Nach Vorstechen der Löcher die Türmitnehmer an der Möbeltür mit jeweils 2 Schrauben (I) befestigen.

Aufstellen-Einbau

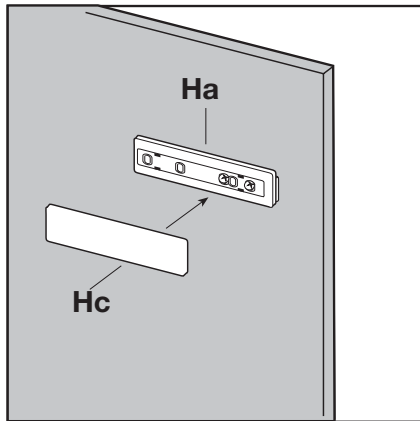


Abb. 12: Die Abdeckung (Hc) in die Türmitnehmer (Ha) eindrücken, bis sie einrastet.

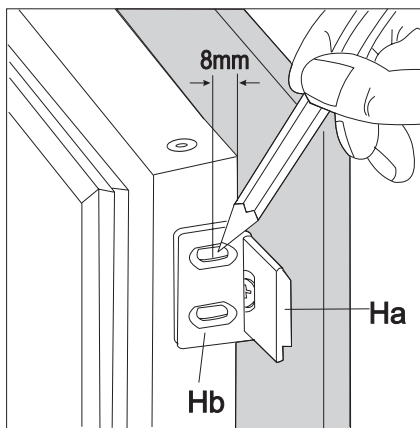


Abb. 13: Tür des Gerätes und die des Möbels um ca. 90° öffnen.

Winkelstücke (Hb) auf die Türmitnehmer setzen (Ha). Geräte- und Möbeltür aneinander halten und die Löcher an der Gerätetür markieren.

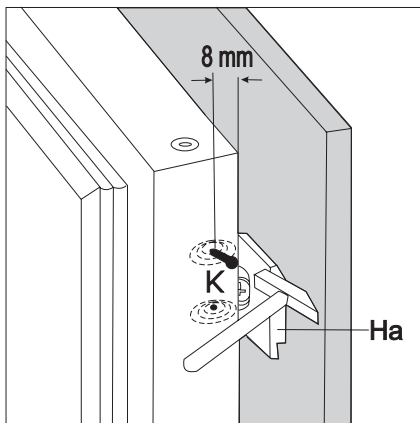


Abb. 14: Winkelstücke (Hb) abnehmen. Befestigungslöcher mit Nagel (K) ankörnen und durchstechen.

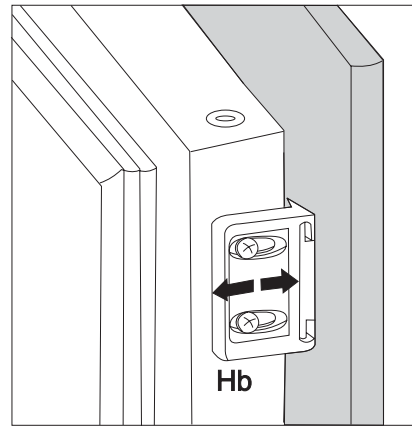


Abb. 15: Winkelstücke (Hb) wieder auf die Türmitnehmer (Ha) setzen und diese mit den beiliegenden Schrauben (I) fixieren.

Zur eventuellen Ausrichtung der Möbeltür den Spielraum der Langlöcher benutzen.

Nach Abschluss der Arbeiten das exakte Schließen der Türen überprüfen.

Achtung! Zwischen Möbeltür und Umbaumöbel einen ca. 2mm Luftspalt sicher stellen, damit die Gerätetür einwandfrei schließen kann.

Darauf achten, dass die Gerätedichtung gut schließt (siehe Kapitel "Gerätedichtung").

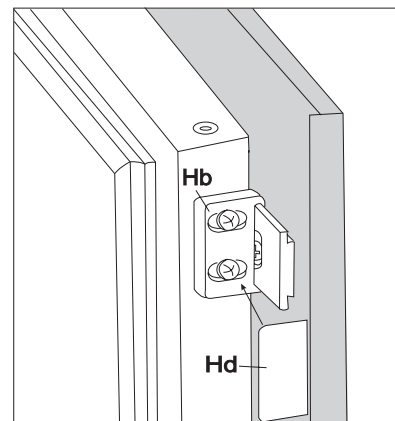
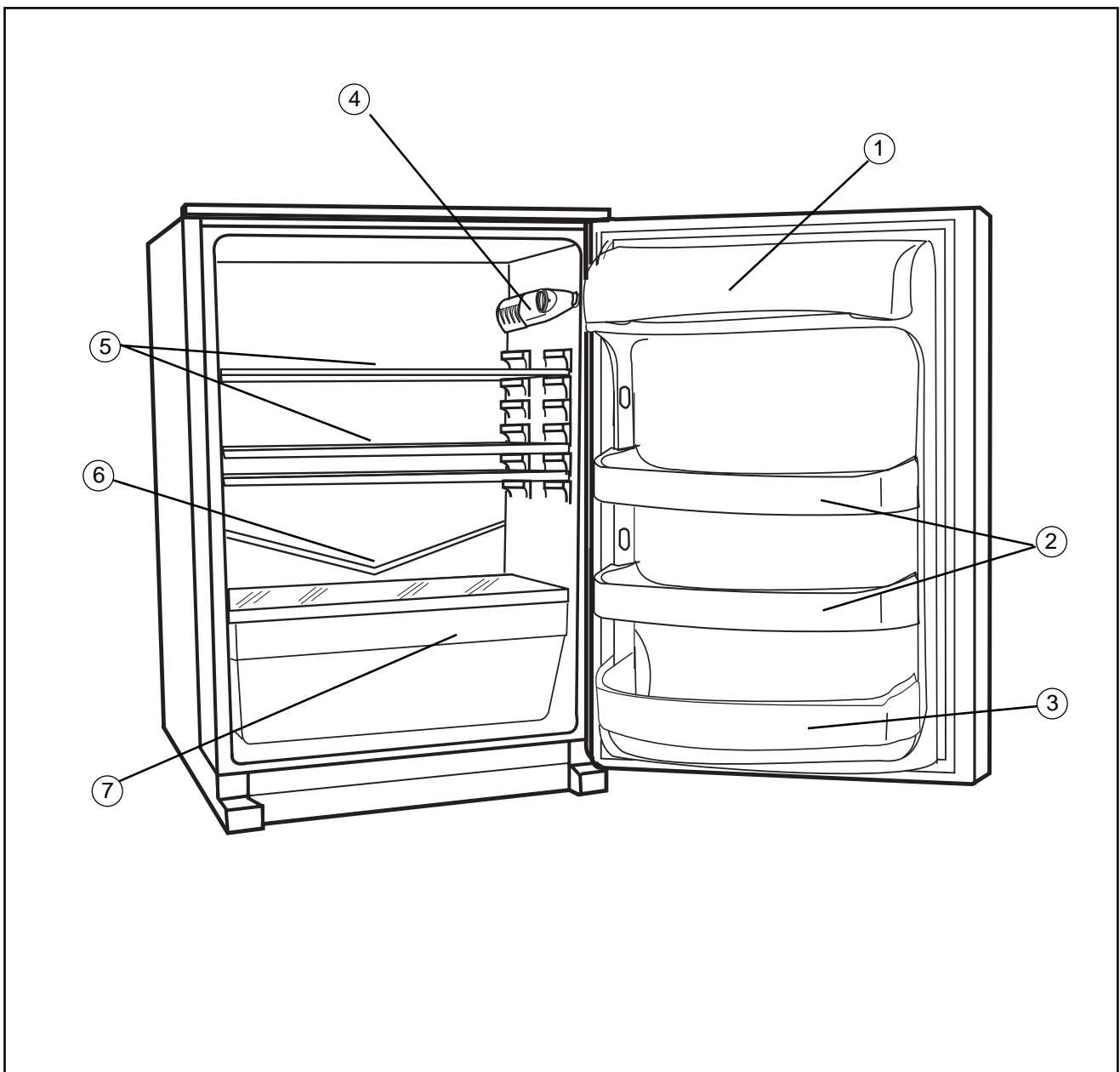


Abb. 16: Die Abdeckung (Hd) in das Winkelstück (Hb) eindrücken, bis sie einrastet.

Geräteübersicht



1 Butter/Käse Fach

2 Türablage

3 Flaschenfach

4 Temperaturregler/Beleuchtung

5 Ablagen

6 Tauwasser-Abfluss

7 Gemüseschale

Bedienung

Sicherheitshinweise

- Der Hersteller übernimmt keine Haftung für Fehler, die durch unsachgemäßen Gebrauch des Produktes oder seiner Verwendung für andere als die in der Gebrauchsanleitung beschriebenen Zwecke verursacht wurden.
- Bei hoher Reglerstellung können Minustemperaturen auftreten! **Achtung:** Flaschen können platzen.
- Kunststoffteile können von aggressiven Substanzen, wie z.B. den Säften von Zitrusfrüchten, essigsäurehaltigen Lebensmitteln und Fettsäuren, sowie Speiseöl angegriffen werden.
- Brennbare Flüssigkeiten und Gase nicht im Gerät aufbewahren **Explosionsgefahr!**

Energiespartipps

1. Die Umgebungstemperatur wirkt sich auf den Stromverbrauch des Gerätes aus.
Standorte in der Nähe von Heizgeräten oder mit direkter Sonneneinstrahlung unbedingt vermeiden. Nach Möglichkeit an einem Ort mit einer Umgebungstemperatur aufstellen, die im unteren Bereich der angegebenen Klimaklasse liegt.
2. Achten Sie auf gute Be- und Entlüftung des Gerätes. Be- und Entlüftungsschlitze nicht verdecken.
3. Vermeiden Sie unnötige tiefe Temperatureinstellungen.
4. Warme Speisen erst auf Raumtemperatur abkühlen lassen und dann einlagern.
5. Flüssigkeiten nur in abgedeckten Behältern einstellen.
6. Langes und unnötiges Öffnen der Türen vermeiden.
7. Verflüssiger regelmäßig reinigen (siehe Abtauen und Reinigung).

Bedienung Kühlabteil

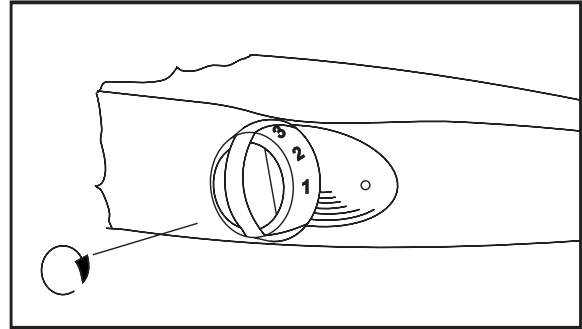
Inbetriebnahme

Hinweis: Vor dem ersten Einlagern das Gerät ca. 4 Stunden bei hoher Reglerstufe vorkühlen. +5°C ist die richtige Lagertemperatur im Kühlabteil. Gerätestecker in die Steckdose stecken. Temperaturregler auf eine mittlere Stellung drehen.

Temperaturregelung

Die Gesamttemperatur im Gerät wird mit dem Temperaturregler eingestellt. Auf gewünschte Stellung drehen.

0	aus
1-2	schwach
2-4	mittel
4-5	stark



Zeigt die Markierung des Temperaturreglers auf "0", so ist das Gerät ausgeschaltet. Je weiter der Temperaturregler im Uhrzeigersinn gedreht wird, desto kälter sind die Temperaturen im Gerät. Bei normaler Umgebungstemperatur den Temperaturregler zunächst auf eine mittlere Position stellen. Kältere Temperaturen (siehe Energiespartipps) bedeuten unnötigen Stromverbrauch.

Temperaturen

Im Kühlraum gibt es unterschiedliche Temperaturbereiche.

Oben ist es am wärmsten, auf der Abdeckplatte über den Gemüseschalen am kältesten.

Die Innentemperaturen werden durch folgende Faktoren beeinflusst:

- Raumtemperatur
- Häufigkeit des Türöffnen
- Menge der eingelagerten Lebensmittel
- Aufstellung des Gerätes

Ein eingelegtes Thermometer zur Überprüfung der Innentemperatur ist zur Einstellung der optimalen Reglereinstellung sinnvoll. Dabei sind die Toleranzangaben des Thermometerherstellers zu beachten. Üblich ist eine gemessene Temperatur von +3 bis +5° C im unteren Bereich.

Wird das Thermometer in ein Gefäß mit Wasser gelegt, können die Temperaturschwankungen, die durch die Schaltdifferenz des Reglers gegeben sind, ausgeglichen werden.

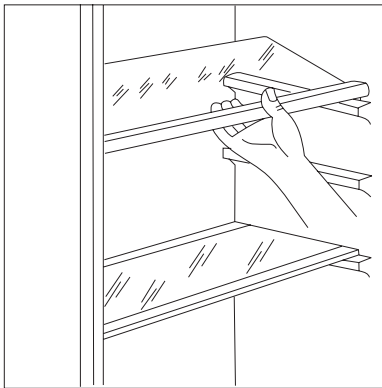
Ausstattung Kühlabteil

Innentürablagen

Zur Verstellung und Reinigung können die Innentürablagen aus der Halterung genommen werden.

Höhenverstellbare Ablagen

Der Abstand zwischen den verschiedenen Ablagen kann je nach Wunsch geändert werden. Dazu die Ablage hinten anheben und soweit nach vorne ziehen, bis sie sich nach oben oder unten abschnellen und herausnehmen lässt. Ablage in der gewünschten Position wieder einschieben.



Einlagern von Lebensmittel

Beim Einlagern ist zu beachten, dass die kalte Luft zirkulieren kann.

Das Kühlgut sollte niemals direkten Kontakt mit der Rückwand im Innenraum des Kühlabteils haben. Es kann festfrieren, so dass beim Herausnehmen der Ware Reste an der Rückwand hängen bleiben, die den Tauwasserablauf verstopfen können.

Lebensmittel wie Käse, Wurstwaren, Obst, Gemüse, gekochte Speisen, angemachte Salate usw. Verpackt bzw. abgedeckt aufbewahren. Auch die natürliche Frische und das Aroma bleiben dadurch erhalten. Die Lebensmittel sollten Sie entsprechend den unterschiedlichen Lagertemperaturbereichen zugeordnet werden:

Butter, Käse

- in die Butterdose bzw. Käsefach in der Innentür

Eier

- in die Innentür

Obst, Gemüse,

-Salate - in die Gemüseschale

Wurst, Fleisch,

-in den unteren Bereich (unterste Ablage bzw. Glasplatte)

Molkereiprodukte Konserven, Dosen

- in den oberen Bereich oder Innentür

Flaschen / Tuben

- in die Innentür

Abtauen und Reinigen

Sicherheitshinweise

- Es ist darauf zu achten, dass bei der Reinigung kein Wasser in die elektrischen Bauteile gelangt.
- Reif- und Eisansätze nicht mit scharfkantigen Gegenständen abkratzen. Zum Abtauen keine Sprays, keine elektrischen Heizgeräte wie Heizlüfter, Haartrockner, Dampfreiniger oder andere Wärmequellen verwenden! Kunststoffteile könnten sich verformen.
- Um Brandgefahr sowie erhöhten Energieaufwand zu vermeiden sollte mindestens einmal im Jahr die Staubablagerungen von den Teilen an der Rückseite des Gerätes, gründlich mit einer weichen Bürste oder dem Staubsauger beseitigt werden.
- Vor allen Arbeiten am Gerät wie Aufstellen, Türanschlagwechsel, Reinigen, Abtauen, usw. Gerätestecker aus der Steckdose ziehen oder Sicherung ausschalten bzw. herausdrehen. Bei ausgeschalteten Netzschaltern sind nur die

Funktionen des Gerätes abgeschaltet, eine absolute Trennung vom Netz ist jedoch nicht vorhanden. Ist der Stecker nicht zugänglich, muss die Sicherung bzw. der Automat einen Mindestkontaktabstand von 3mm gewährleisten.

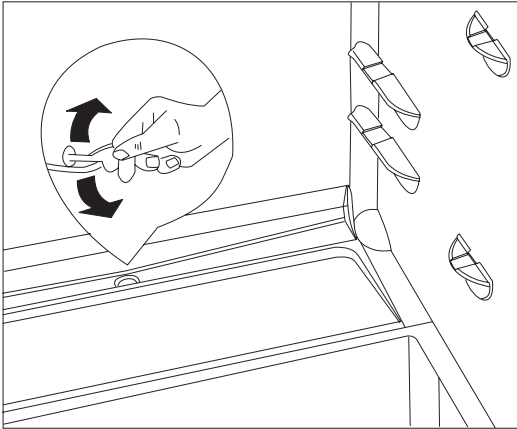
- Der Ablauf für Tauwasser an der Rückseite des Gerätes mündet in den Auffangbehälter über dem Kompressor. Dieser Behälter darf nicht entfernt werden. **Brandgefahr!**

Abtauen des Kühlabteils

Das Abtauen erfolgt automatisch. Das entstehende Tauwasser fließt in eine Schale am Kompressor und verdunstet. Die Schale darf nicht entfernt werden. Brandgefahr!

Wichtig! Ablaufloch für das Abtauwassers regelmäßig reinigen.

Hierzu den Reiniger verwenden, der sich schon im Ablaufloch befindet.



Reinigung und Wartung

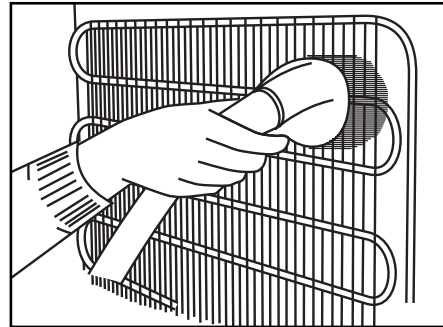
Gerät am besten dann reinigen, wenn nur wenig oder kein Kühl- bzw. Gefriergut eingelagert ist.

Gerät einschließlich Innenausstattung nur mit einem Reinigungstuch und lauwarmen Wasser reinigen.

Eventuell etwas mildes Handspülmittel begeben.

Der Kompressor des Gerätes bedarf keiner besonderen Pflege.

Verflüssiger mit einem Staubsauger oder einer Bürste sauber halten.



Störungen

⚠ Sicherheitshinweise

- Elektrogeräte dürfen nur durch Elektrofachkräfte repariert werden, da durch unsachgemäße Reparaturen erhebliche Folgeschäden entstehen können. Sollte keine Abhilfe durch die im Abschnitt "Störungen" aufgeführten Maßnahmen erreicht werden, ist der Kundendienst zu verständigen.
- Die Netzanschlussleitung darf nur durch eine Fachkraft ausgetauscht werden. **Lebensgefahr durch Falschanschluss.**

Bedienungsfehler

Oft sind kleine unbeabsichtigte Bedienungsfehler ärgerlich und führen zu unnötigen und teuren Kundendienstesätzen. Bevor Sie den Kundendienst verständigen, sollte Sie die unten aufgeführten Hinweise und Ratschläge berücksichtigen.

Im Gerät ist es nicht kalt genug:

- Ist der Temperaturregler auf „schwach“ eingestellt?
- Wurde zu warmes Gut eingelagert?
- Wurde zu viel auf einmal eingelagert?
- Sind die Waren richtig eingelagert, damit die abgekühlte Luft ausreichend zirkulieren kann?

- Ist die Tür richtig geschlossen?
- Wurde die Tür längere Zeit offengelassen oder unnötig oft geöffnet?

Im Gerät ist es zu kalt, der Kompressor läuft ständig:

- Ist der Temperaturregler auf stark bzw. "Superfrost-Funktion" eingestellt?
- Ist die erforderliche Luftzirkulation des Gerätes gewährleistet

Starke Eis- und Reifbildung:

- Wurden nicht ausreichend verpackte Waren eingelagert?
- Wurde die Tür offengelassen?
- Wurde die Tür häufig geöffnet, oder stand sie für längere Zeit offen?
- Ist die Dichtung noch intakt?
- Verhindert etwas im Innenraum, dass die Tür richtig schließt?

Wasser auf dem Boden:

- Ist die Ablauföffnung an der Rückwand im Geräteinnenraum oder der Ablaufschlauch verstopft?

Mit dem Ablaufreiniger säubern oder einen anderen, nicht scharfkantigen Gegenstand verwenden.

Die Innenbeleuchtung und/oder das Kühlsystem funktionieren nicht.

Kontrollieren Sie, ob

- der Netzstecker richtig eingesteckt ist?
- die Sicherung intakt ist und die Netzsteckdose Strom führt? Überprüfen Sie durch Anschließen eines anderen Gerätes an die Steckdose, ob es zu einem Stromausfall gekommen ist. Bei jeglichem Defekt ist ein Elektrofachmann zu verständigen!

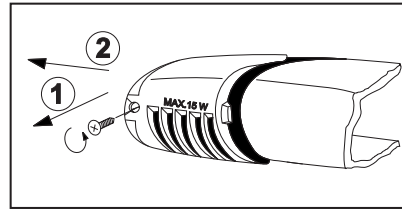
Der Kompressor macht wiederholt erfolglose Anlaufversuche:

- Das Gerät abschalten und nach 20 Minuten erneut einschalten.

Sollten diese Ratschläge nicht zum Erfolg führen, so muss unser Kundendienst verständigt werden.

Austausch der Glühlampe

Gerätestecker aus der Steckdose ziehen oder Sicherung ausschalten bzw. herausdrehen.



Befestigungsschraube der Lampenabdeckung entfernen.

Abdeckung in Pfeilrichtung (1) anheben und in Pfeilrichtung (2) nach hinten schieben.

Glühlampe ersetzen - max.15 Watt, 220-240V, Fassung E14.

Abdeckung wieder befestigen.

Kundendienst

Kundendiensteinsätze sind auch während der Garantiezeit kostenpflichtig, wenn dieser Einsatz durch richtige Bedienung zu verhindern gewesen wäre. Deshalb überprüfen Sie anhand dieser Gebrauchsanleitung alle Bedienschritte und Hinweise. Erst danach tritt der Garantiefall ein. Auch nach Ablauf der Garantiefrist empfehlen wir dieselbe Vorgehensweise.

Fachberatung erhalten Sie auch unter Rufnummer:
0180 - 5254757*

Unser technischer Kundendienst

Profectis GmbH

ist in Deutschland zentral zu erreichen unter der Rufnummer:

Service-Hotline: 0180 - 560 60 20*

Ersatzteilbestellung: 0180 – 513 60 20*

*0,14 €/Min aus dem Festnetz der T-Com (Stand 01/2007)

Adressen der nächstgelegene Servicestelle stehen im Telefonbuch, oder im Internet unter:

www.quelle.de

www.profectis.de

oder **www.quelle.at** für Österreich

Schriftliche Anregungen nehmen wir auch gerne unter folgende Adresse entgegen:

Quelle GmbH

Kundenbetreuung

90762 Fürth

Diese Gebrauchsanleitung griffbereit aufbewahren und bei einer Weitergabe des Gerätes mit übergeben.

Um einen optimalen Kundendiensteinsatz Reparatur und gezielte Ersatzteilverbereitung zu ermöglichen, werden neben Ihrer kompletten Anschrift und Rufnummer auch die Gerätedaten benötigt. Übertragen Sie diese am besten jetzt gleich vom Typschild

Produkt Nr.: _____

Privileg Nr.: _____

Kaufdatum: _____

Das Typschild befindet sich im Gerät links unten.

Gewährleistung

Bei allen technischen Geräten von QUELLE beheben wir eventuelle Mängel im Rahmen der gesetzlichen Gewährleistungspflicht.

Im Gewährleistungsfall wenden Sie sich bitte an eine QUELLE-Verkaufsstelle in Ihrer Nähe, an den Technischen Kundendienst PROPECTIS oder rufen Sie bei einer unserer Service-Hotlines an.

Die Bedingungen und die Telefonnummern finden Sie im Serviceteil des QUELLE-Hauptkataloges.

QUELLE GmbH
90762 Fürth

Kühlschrank
Prod.-Nr. 00.288.150
V0851

pnc 933015022

200382405