

privileg

Elektro-Einbauherd EH 52655 P



Gebrauchs- und
Montageanleitung

Sehr geehrte Kundin, sehr geehrter Kunde,

vielen Dank für Ihren Einkauf bei Quelle. Überzeugen Sie sich selbst: auf unsere Produkte ist Verlass.

Damit Ihnen die Bedienung leicht fällt, haben wir eine ausführliche Anleitung beigelegt. Sie soll Ihnen helfen, schnell mit Ihrem neuen Gerät vertraut zu werden.

Bitte lesen Sie diese Anleitung vor der Inbetriebnahme aufmerksam durch. Sicherheitshinweise finden Sie auf Seite 4.

Eines sollten Sie auf jeden Fall sofort überprüfen: ob Ihr Gerät unbeschädigt bei Ih-

nen angekommen ist. Falls Sie einen Transportschaden feststellen, wenden Sie sich bitte an die Quelle-Verkaufsstelle, bei der Sie das Gerät gekauft haben, oder an das Regionallager, das es angeliefert hat. Die Telefonnummer finden Sie auf dem Kaufbeleg bzw. auf dem Lieferschein.

Wir wünschen Ihnen viel Freude an Ihrem neuen Gerät.

Ihre Quelle

Inhaltsverzeichnis

| | |
|--|-----------|
| Sicherheitshinweise | 4 |
| Gerätebeschreibung | 6 |
| Vor dem ersten Gebrauch | 8 |
| Backofen reinigen | 8 |
| Backofen-Elektronik | 8 |
| Vor der ersten Benutzung | 9 |
| Backofen | 10 |
| Betriebsart/ Temperatur wählen | 10 |
| Heizanzeige | 11 |
| Betriebsarten | 11 |
| Einschubebenen | 13 |
| Teleskopauszugschienen | 14 |
| Backofen-Zuberhörteile | 14 |
| Kindersicherung | 15 |
| Kurzzeitwecker | 16 |
| Abschaltautomatik | 17 |
| Ein- / Abschaltautomatik | 18 |
| Gehäusekühlung | 19 |
| Energiespartipps zum Backofen | 20 |

Inhaltsverzeichnis

| | |
|--|-----------|
| Backen | 21 |
| Hinweise zum Backen allgemein | 21 |
| Hinweise zum Backen mit Ober-/Unterhitze | 21 |
| Hinweise zum Backen mit Heißluft-Plus | 22 |
| Tipps zum Backen / Hinweise zur Backtabelle | 23 |
| Backtabelle | 24 |
| Braten | 25 |
| Hinweise zum Braten allgemein | 25 |
| Hinweise zur Brattabelle | 25 |
| Tipps zum Braten und zum Bratgeschirr | 26 |
| Brattabelle | 26 |
| Grillen und Überbacken | 27 |
| Hinweise zum Grillen allgemein /Hinweise zur Grilltabelle / Tipps zum Grillen | 27 |
| Grilltabelle | 28 |
| Einkochen | 28 |
| Einkochtabelle | 29 |
| Auftauen | 29 |
| Kochstellen | 30 |
| Bedienung der Kochstellen | 30 |
| Zuschaltung Mehrkreiskochstellen | 31 |
| Reinigung und Pflege | 32 |
| Frontgehäuse | 32 |
| Backofen: Pyrolytische Reinigung | 33 |
| Pyrolytische Reinigung anwenden | 35 |
| Pyrolytische Reinigung mit Zeitvorwahl | 37 |
| Backofen: manuelle Reinigung | 37 |
| Teleskopauszugschienen | 38 |
| Backofentür und Türglasscheiben | 39 |
| Was tun bei Problemen | 43 |
| Austausch von Geräteteilen | 44 |
| Hinweise zur Entsorgung | 44 |
| Montageanleitung | 45 |
| Sicherheitshinweise für den Installateur und für den Küchenmöbelmonteur | 45 |
| Einbau Kochfeld | 45 |
| Geräteeinbau | 46 |
| Elektroanschluss | 47 |
| Technische Daten | 48 |
| Kundendienst | 50 |
| Ersatzteile | 50 |
| Gewährleistung | 52 |

Sicherheitshinweise



- Personen (einschließlich Kinder), die aufgrund ihrer physischen, sensorischen oder geistigen Fähigkeiten oder ihrer Unerfahrenheit oder Unkenntnis nicht in der Lage sind, das Gerät sicher zu benutzen, sollten dieses Gerät nicht ohne Aufsicht oder Anweisung durch eine verantwortliche Person benutzen.
- Um Schäden und Gefahren durch nicht ordnungsgemäßen Gebrauch zu vermeiden, ist die Gebrauchsanleitung zu beachten und sorgfältig aufzubewahren. Bei Weitergabe des Gerätes an andere Personen ist sie mit zu übergeben.
- Unsachgemäßer Elektroanschluss des Herdes ist gefährlich. Um einen elektrischen Schlag zu vermeiden, darf der Anschluss nur durch den Technischen Kundendienst oder einen konzessionierten Elektroinstallateur erfolgen.
- Unqualifizierte Reparaturen am Gerät sind gefährlich, weil Stromschlag- und Kurzschlussgefahr besteht. Um Körperschäden und Schäden am Gerät zu vermeiden solche Arbeiten vom Elektrofachmann, wie dem Technischen Kundendienst ausführen lassen.
- Beim Öffnen der Backofentür, während oder am Ende des Garvorganges auf einen möglichen Dampfaustritt achten.
- Vorsicht: Verbrennungsgefahr für Kleinkinder und Kinder, da sie die Gefahren nicht erkennen. Kinder vom Herd fernhalten und ältere Kinder nur unter Aufsicht mit dem Herd arbeiten lassen.
- Die Oberflächen von Heiz- und Kochgeräten werden bei Betrieb heiß. Die Backofeninnenflächen, die Heizelemente und der Wrasenaustritt werden sehr heiß. Halten Sie Kinder grundsätzlich fern.
- Vorsicht: Heizelemente, Backraum und Zubehörteile werden bei Betrieb heiß. Benutzen Sie immer Topflappen oder Topfhandschuhe und hantieren Sie vorsichtig um Verbrennungen zu vermeiden.
- Elektrische Anschlussleitungen von Geräten in Herdnähe können durch Einklemmen in der Backofentür beschädigt werden und einen Kurzschluss auslösen. Deshalb Zuleitungen vom Herd fernhalten.
- Keine brennbaren Gegenstände im Backofen aufbewahren, weil bei unbeabsichtigtem Einschalten Brandgefahr besteht.
- Bei der Verwendung von alkoholischen Zutaten im Backofen kann ein leicht entzündliches Alkohol-Luftgemisch entstehen. Beim Öffnen der Backofentür nicht mit Glut, Funken oder Feuer hantieren. Es wird empfohlen, das fertige Gargut im geschlossenen Backofen ca. 15 Minuten abkühlen zu lassen.
- Hochdruckreiniger oder Dampfstrahler dürfen zur Reinigung nicht verwendet werden, weil Kurzschlussgefahr besteht.
- Vor jeder Pyrolyse-Reinigung müssen grobe Verschmutzungen aus dem Backofen entfernt werden. Ansonsten besteht Brandgefahr.
- Vorsicht! Das Gerät ist schwer. Metallkanten am Gerät unten, hinten und an den Tragegriffen stellen ein Verletzungsrisiko dar. Beim Auspacken, Tragen und Einbau sind immer Schutzhandschuhe zu benutzen.

Worauf Sie achten müssen

Schäden vermeiden

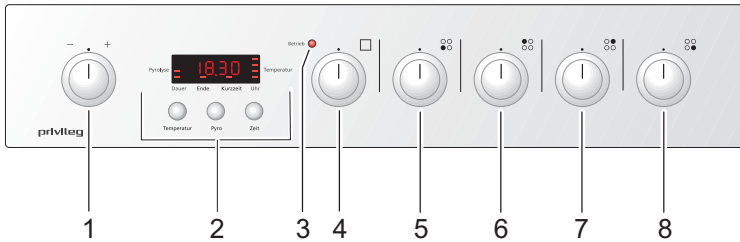
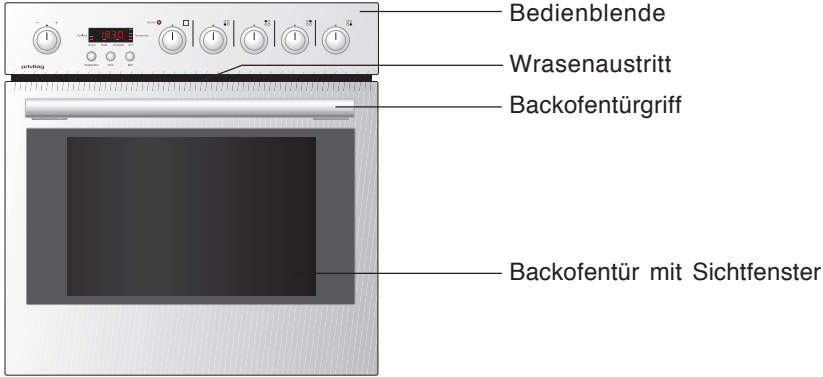
- Verwenden Sie keine scharfen scheuernenden Reinigungsmittel oder scharfe Metallkratzer, um die Ofentür zu reinigen. Sie könnten die Oberfläche so beschädigen, dass die Ofentür splittert und zerbricht.
- Nicht auf die Backofentür setzen oder steigen und keine schweren Gegenstände darauf ablegen. Die Backofenscharniere könnten beschädigt werden und die Tür wird undicht.
- Legen Sie den Backofenboden nicht mit Alufolie aus und stellen Sie keine Pfannen, Töpfe usw. auf den Boden, da sonst das Backofenemalle durch den entstehenden Hitzestau beschädigt werden kann.
- Obstsäfte, die vom Backblech tropfen, können auf dem Emaille Flecken hinterlassen, die unter Umständen nicht mehr entfernt werden können.
- Beim Garen von Speisen, welche eine hohe Feuchtigkeit erzeugen (z.B. Gans, Obstblechkuchen usw.) kann sich Kondenswasser in der Auffangrinne sammeln.
- Der Herd darf nur mit den in den Technischen Daten aufgeführten Mulden und Feldern kombiniert werden. Eine Verwendung anderer Mulden und Felder schließt jegliche Haftung durch Quelle aus.

Bestimmungsgemäße Verwendung

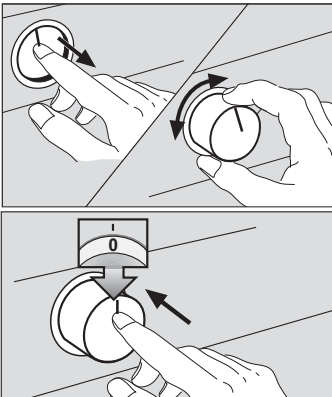
Das Gerät ist ausschließlich für die Zubereitung von haushaltsüblichen Speisen zu verwenden und nicht für unbeaufsichtigten Betrieb geeignet.

Die Anwendungsmöglichkeiten wie Braaten oder Backen sind nachfolgend beschrieben.

Gerätebeschreibung



- | | |
|--|--|
| <ol style="list-style-type: none"> 1 Temperatur- /Zeitwähler für Backofen 2 Backofen-Elektronik 3 Betriebskontrolllampe. Sie zeigt an, dass der Backofen oder eine Kochstelle eingeschaltet ist. 4 Funktionswahlschalter für die Backofenbetriebsarten | <ol style="list-style-type: none"> 5 Schalter für Kochstelle, vorne links (mit Zuschaltung) 6 Schalter für Kochstelle, hinten links 7 Schalter für Kochstelle, hinten rechts (mit Zuschaltung) 8 Schalter für Kochstelle, vorne rechts |
|--|--|



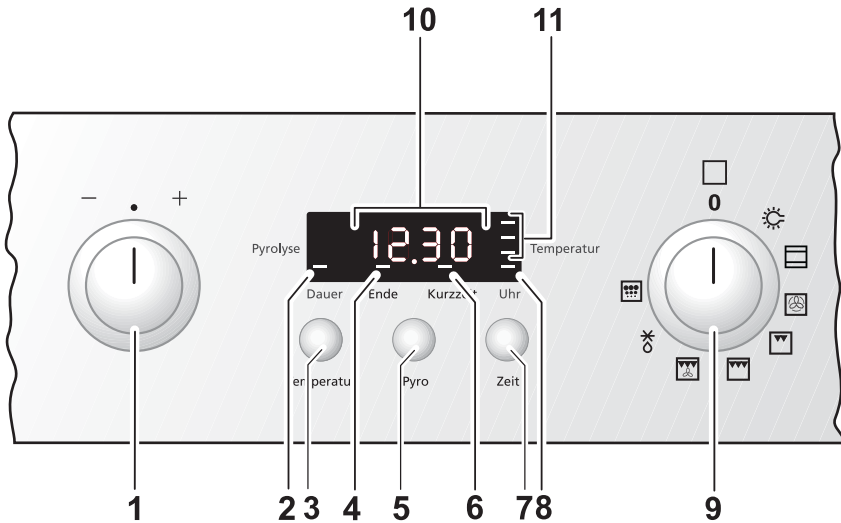
Versenkbare Knebel

Die Bedienknebel des Herdes sind versenkbar. In versenkter Position schließen sie mit der Bedienblende bündig ab.

Zum Bedienen des Knebels, mittig den Knebel kurz antippen.

Zum Versenken den Knebel auf Nullstellung drehen („0“ oder „*“) und hineindrücken, wodurch er einrastet.

Gerätebeschreibung



- 1 Temperatur-/Zeitwähler für Backofen**
zum Verringern/Erhöhen der Einstellungen (Temperatur und Zeit)
- 2 LED Dauer:**
Betriebsdauer (Dauer)
- 3 Taste Temperatur**
zum Anzeigen der aktuellen Backofen-Temperatur
- 4 LED Ende:**
Betriebsende (Uhrzeit)
- 5 Taste Pyro**
zum Einschalten der pyrolytischen Selbstreinigung
- 6 LED Kurzzzeit:**
Kurzzzeitwecker
- 7 Taste Zeit**
zur Einstellung muss die jeweilige LED blinken; siehe Punkt 2, 4, 6, 8
- 8 LED Uhr:**
Uhrzeiteinstellung
- 9 Funktionswahlschalter**
zum Wählen der Backofen-Betriebsarten
- 10 Temperatur- /Zeitanzeige**
- 11 Heizanzeige**
- 12 Betriebskontrolllampe**
Sie zeigt an, dass der Backofen oder eine Kochstelle eingeschaltet ist.

Vor dem ersten Gebrauch

Bitte führen Sie die folgenden Schritte aus, wenn Sie das Gerät zum ersten Mal in Betrieb nehmen.

Sämtliche Verpackungsmaterialien (Karton, Styropor) aus dem Backofen herausnehmen.

Bei Edelstahlgeräten die transparente Schutzfolie auf Edelstahlflächen restlos abziehen.

Beschädigungen

Das gesamte Gerät auf Beschädigungen überprüfen. Falls ein Transportschaden festgestellt wird, das Gerät nicht in Betrieb nehmen. In diesem Fall bitte an die Quelle - Verkaufsstelle oder an das Regionallager wenden.

Backofen reinigen

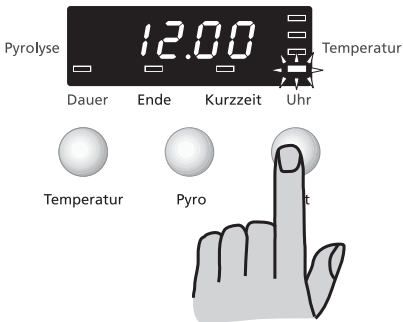
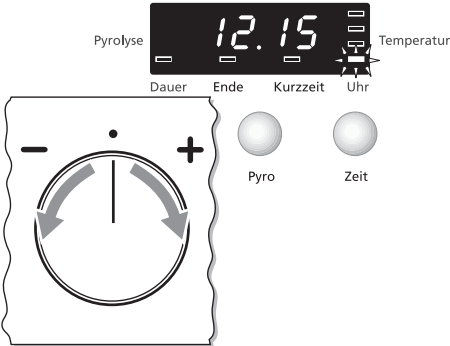
Nehmen Sie alle Zubehörteile aus dem Backofen und reinigen Sie diese und den Backofen mit warmem Wasser und handelsüblichem Spülmittel. Verwenden Sie keine scheuernden Reinigungsmittel!

Bei den ersten Aufheizvorgängen des Backofens ist ein typischer Neugeruch nicht vermeidbar. Bitte lüften Sie dann den Raum ausreichend.

Backofen-Elektronik

Stellen Sie die Uhrzeit ein, da sie für den Betrieb des Backofens erforderlich ist.

Vor dem ersten Gebrauch



Vor der ersten Benutzung

Nach dem Anschließen an die Stromversorgung oder nach einem Stromausfall blinkt die **LED Uhr** und im Display erscheint 12.00.

Uhrzeit einstellen (Erstanschluss)

1. Temperatur- /Zeitwähler auf **+** oder **-** drehen, um die aktuelle Uhrzeit einzustellen.
2. 5 Sekunden warten: das Gerät ist jetzt im Normalzustand (Betriebszustand). Die Uhrzeit wird angezeigt. Die Einstellung ist damit beendet.

Uhrzeit ändern

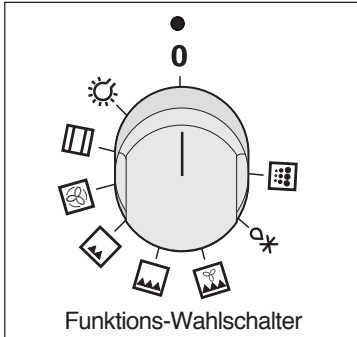
3. Taste **Zeit** so oft drücken bis die **LED Uhr** blinkt.

Zur Korrektur der Uhrzeit nach Schritt 1 und 2 vorgehen.

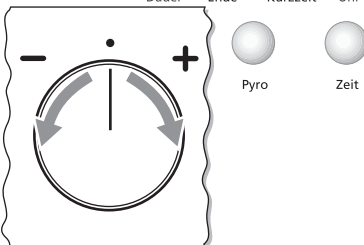
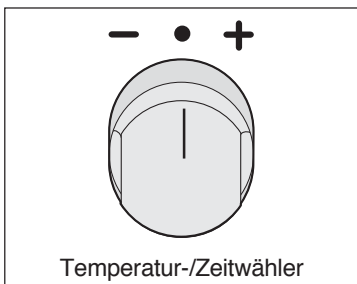
Hinweis

Die Uhrzeit kann nur verändert werden, wenn keine Automatikfunktion (z.B. Ein-/ Abschalautomatik) programmiert wurde und keine Betriebsart eingestellt ist.

Backofen



Betriebsart wählen
(Beheizungsart)



Temperatur einstellen

Betriebsart/ Temperatur wählen

1. Den Funktionswahlschalter auf die gewünschte Betriebsart drehen:

| Symbol | Betriebsart | Temperaturvorschlag | Maximale Temperatur |
|--------|------------------------|---------------------|---------------------|
| | Backofenbeleuchtung | -- | -- |
| | Ober-/Unterhitze | 200°C | 280°C |
| | Heißluft-Plus | 175°C | 250°C |
| | Kleinfächengrill | 250°C | 250°C |
| | Großfächengrill | 250°C | 250°C |
| | Umluftgrill*** | 180°C | 250°C |
| | Auftaufstufe | AUF* | -- |
| | Pyrolytische Reinigung | ** | -- |

* Das Auftauen erfolgt ohne Heizung.

** Der Backofen wird auf ca. 500 °C aufgeheizt und kann nicht verändert werden.

*** Maximal 200 °C einstellen

2. Zu jeder gewählten Betriebsart erscheint ein Temperaturvorschlag im Display. Temperatur-/Zeitwähler auf **+** oder **-** drehen, um die gewünschte Temperatur einzustellen.

Die Temperatur wird in 5-Grad-Schritten eingestellt. Wenn die gewählte Temperatur erreicht ist, ertönt ein Signalton.



Heizanzeige

Anzeige Aufheizen

Nach dem Einschalten der Betriebsart, zeigen die langsam nacheinander aufleuchtenden Balken an, wie weit der Backofen bereits aufgeheizt ist.

Anzeige Restwärme

Nach dem Ausschalten des Backofens, zeigen die noch leuchtenden Balken die verbleibende Restwärme im Backofen an.

Taste „Temperatur“

Durch Druck auf die Taste „Temperatur“ kann die aktuelle Backofentemperatur jederzeit angezeigt werden, wenn eine Betriebsart eingeschaltet ist.

Betriebsarten

Der Backofen kann in folgenden Betriebsarten betrieben werden:

Backofenbeleuchtung

Die Backofenbeleuchtung ist (allein) eingeschaltet. Diese Betriebsart kann beim Reinigen des Backofens oder beim Ausnützen der Nachwärme am Ende eines Brat- oder Backvorganges genutzt werden. Bei allen anderen Betriebsarten wird die Beleuchtung automatisch mit eingeschaltet.

Einstellung Backofenbeleuchtung :

Temperaturregler auf • (Aus)

Funktions-Wahlschalter 

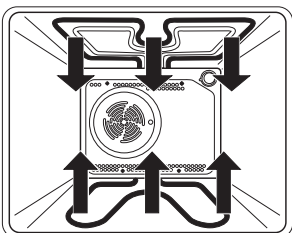
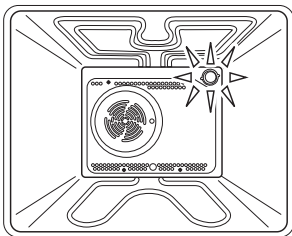
Ober-/Unterhitze

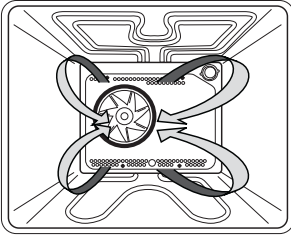
Strahlungswärme wird vom (außen liegenden) oberen und vom unteren Heizkörper gleichmäßig an das Gargut abgegeben. Bei dieser Betriebsart ist Backen oder Braten nur auf einer Ebene möglich.

Einstellung Ober-/ Unterhitze :

Temperaturregler zwischen **30°C** und **280°C**

Funktions-Wahlschalter auf 





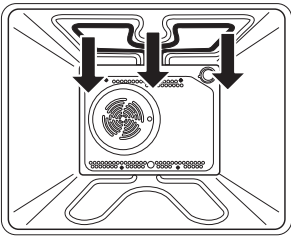
Heißluft-Plus

Das Gebläse an der Backofenrückwand verteilt erhitzte Luft in einem ständigen Kreislauf direkt auf das Brat-/ Backgut. Diese Beheizungsart eignet sich besonders für gleichzeitiges Braten und Backen auf mehreren Ebenen.

Einstellung Heißluft-Plus :

Temperaturregler zwischen **30°C** und **250°C**

Funktions-Wahlschalter auf 



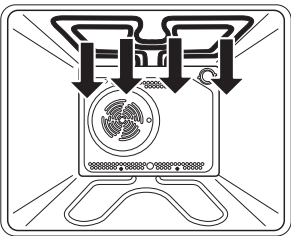
Kleinflächengrill

Intensive Wärme wird vom Grillheizkörper (innen liegender, oberer Heizkörper) an das Gargut abgestrahlt. Nur der mittlere Bereich der Grillfläche wird beheizt.

Einstellung Kleinflächengrill :

Temperaturregler zwischen **200°C** und **250°C**

Funktions-Wahlschalter auf 



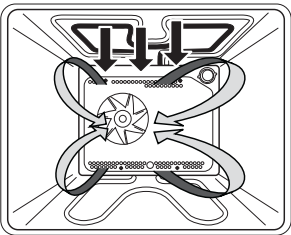
Großflächengrill

Intensive Wärme wird von den beiden oberen Heizkörpern an das Gargut abgestrahlt. Die gesamte Grillfläche wird beheizt.

Einstellung Großflächengrill :

Temperaturregler zwischen **200°C** und **250°C**

Funktions-Wahlschalter auf 



Umluftgrill (Maximal 200°C einstellen)

Das Gebläse an der Backofenrückwand und der Grillheizkörper sind gleichzeitig in Betrieb.

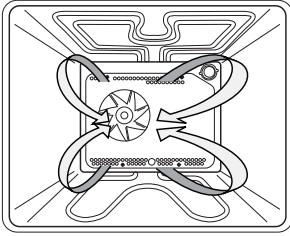
Bei dieser Betriebsart ist Braten bzw. Grillen nur auf einer Ebene möglich.

Einstellung Umluftgrill :

Temperaturregler zwischen **30°C** und **200°C**

Funktions-Wahlschalter auf 

Backofen



Auftaustufe

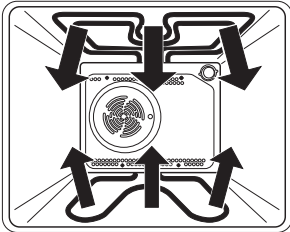
Nur das Gebläse an der Backofenrückwand ist in Betrieb und wälzt die Luft um. Die Heizung bleibt ausgeschaltet.

Bei dieser Betriebsart erfolgt die Luftumwälzung ohne Heizung. Diese wird zum schonenden Auftauen von Gefriergut verwendet.

Einstellung Auftaustufe :

Temperaturregler auf • (Aus)

Funktions-Wahlschalter 



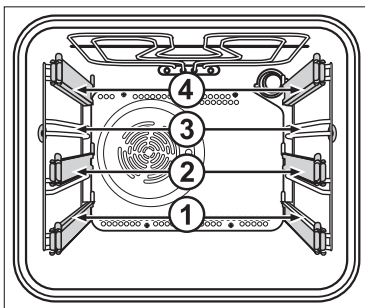
Pyrolytische Reinigung

Dabei werden Schmutzrückstände im Backofen verbrannt, die sich nach dem Abkühlen des Backofens herauswischen lassen. Der Backofen wird auf ca. 500 °C aufgeheizt.

Einstellung Pyrolytische Reinigung :

Funktions-Wahlschalter 

Nähere Informationen im Kapitel „Reinigung und Pflege“.



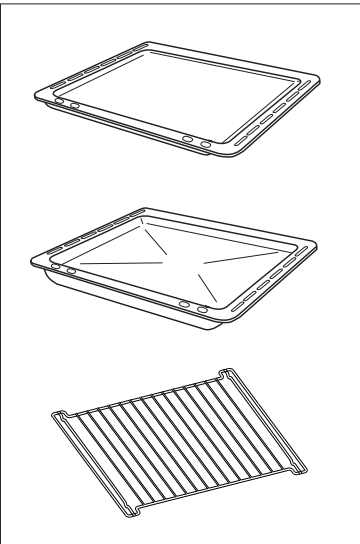
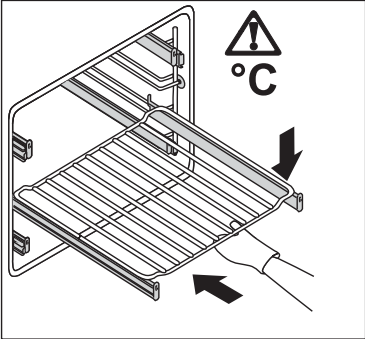
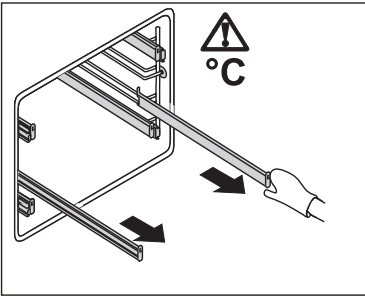
Einschubebenen

In den Backofen können die Backbleche, der Rost oder die Fettpfanne in **4 Ebenen** eingeschoben werden. In den Tabellen zum Braten, Backen oder Grillen ist die jeweilige Ebene mit angegeben.

Die Einschubebene 1, 2 und 4 von unten besitzt einen Teleskopauszug.

Beachten Sie bitte die Zählweise der Einschubebenen von unten nach oben!

Backofen



Teleskopauszugschienen

Achtung: Teleskopauszugschienen und sonstige Zubehörteile werden heiß! Topflappen o.ä. verwenden!

Der Backofen besitzt Einhängegitter mit Teleskopauszugschienen auf 3 Ebenen.

- Zum Einsetzen von Rost, Backblech oder Fettpfanne zuerst die Teleskopauszugschienen einer Ebene herausziehen.
- Rost, Backblech oder Fettpfanne auf den herausgezogenen Schienen ablegen und von Hand ganz in den Backofen bis zum Anschlag einschieben.

Backofentüre immer erst schließen, wenn Teleskopauszugschienen vollständig eingeschoben sind.

Backofen-Zubehörteile

Backblech (flach) für Kuchen und Plätzchen

Fettpfanne (tief) für feuchte Kuchen, Braten oder als Auffanggefäß für Bratensaft

Rost für Geschirr, Kuchenformen, Braten und Grillstücke

Kindersicherung

Um zu vermeiden, dass sich Kinder spielerweise am Gerät betätigen, kann die Bedienung des Backofens gesperrt werden.

Die Bedienung der Kochzonen kann nicht gesperrt werden.

Wichtig

Die Kindersicherung kann nur dann eingeschaltet werden, wenn der Backofen ausgeschaltet ist!

Kindersicherung einschalten

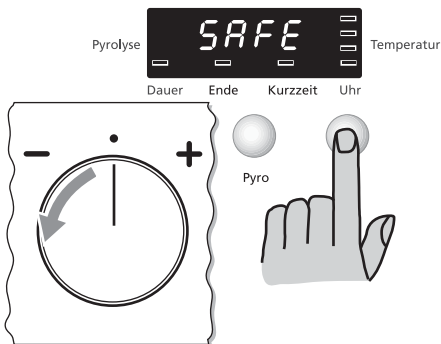
- **Temperatur- /Zeitwähler** auf **—** drehen und halten.
Zusätzlich **Taste Zeit** drücken bis in der Anzeige „**Safe**“ erscheint.
Die Kindersicherung ist jetzt eingeschaltet.

Kindersicherung ausschalten

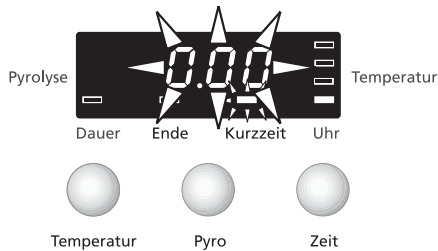
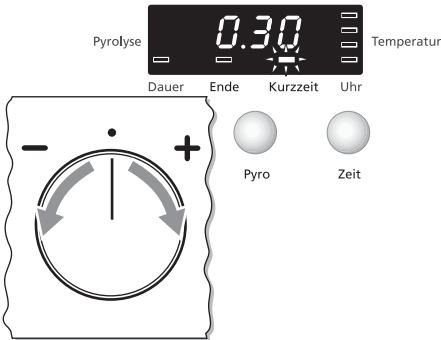
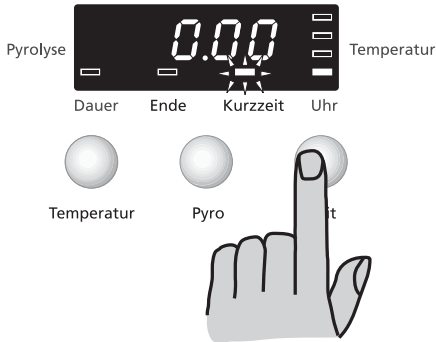
- **Temperatur- /Zeitwähler** auf **—** drehen und halten.
Zusätzlich **Taste Zeit** drücken bis in der Anzeige „**Safe**“ erlischt.

Hinweis:

Die Bedienung des Kurzzeitwecker ist nicht gesperrt, damit er verwendet werden kann.



Kindersicherung einschalten



Kurzzeitwecker

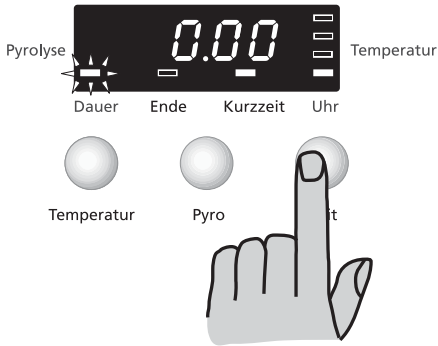
Der Kurzzeitwecker arbeitet wie ein normaler Küchenwecker, bei dem nach Ablauf einer Kurzzeit ein Signalton ertönt.

1. Die **Taste Zeit** so oft betätigen, bis die **LED Kurzzeit** blinkt.
2. Temperatur- /Zeitwähler auf **+** oder **-** drehen, um die gewünschte Kurzzeit einzustellen.
Wichtig: die Kurzzeit wird in Minuten und Sekunden angezeigt. Die Kurzzeit wird für die ersten 5 Minuten in 10-Sekunden-Schritten eingestellt. Danach erfolgt die Schrittweite in Minuten-schritten.
Kurz darauf wird die Einstellung übernommen und die Uhrzeit wird wieder angezeigt. Die Kurzzeit läuft im Hintergrund ab. Die **LED Kurzzeit** leuchtet konstant.

3. Nach Ablauf, blinken „0.00“ und die **LED Kurzzeit**. Es ertönt zeitbegrenzt ein Signalton.
Zum Abschalten des Signaltons **eine beliebige Taste** drücken.

Hinweise:

- Der Kurzzeitwecker hat keine Schaltfunktion für den Backofen.
- Es kann eine Kurzzeit von maximal 99 Min. eingegeben werden.
- Korrekturen der ablaufenden Kurzzeit können jederzeit durch den Temperatur- /Zeitwähler vorgenommen werden. Dazu die **Taste Zeit** drücken, bis die LED Zeit blinkt.
- Um den Kurzzeitwecker vorzeitig zu löschen, die Kurzzeit auf 0.00 einstellen.



Abschaltautomatik

Mit der Abschaltautomatik schaltet sich der in Betrieb befindliche Backofen zu einem bestimmten Abschaltzeitpunkt selbsttätig ab.

Die Automatik soll nur bei Gerichten und Lebensmitteln angewendet werden, die einen Garprozess ohne Umrühren/Überwachen erlauben.

Vorgehensweise

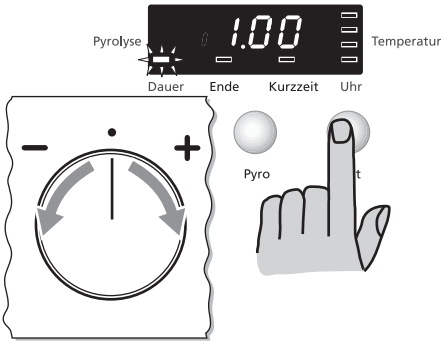
1. Gericht in den Backofen stellen und Betriebsart und Temperatur wählen.
2. Die **Taste Zeit** so oft betätigen, bis die **LED Dauer** blinkt.
3. Temperatur-/Zeitwähler auf **+** oder **-** drehen, um die gewünschte Betriebsdauer (in Minuten) einzustellen.
Kurz darauf wird die Einstellung übernommen, der Ablauf hat begonnen.
Die **LED Dauer** leuchtet konstant. Im Display erscheint die gewählte Temperatur.
4. Nach Ablauf der Zeit schaltet sich der Backofen automatisch aus und es ertönt zeitbegrenzt ein Signalton.
Im Display blinkt die Anzeige "0.00". Die **LED Dauer** blinkt.
5. Funktionswahlschalter auf „0“ stellen.
6. Gericht aus dem Backofen holen.

Hinweise:

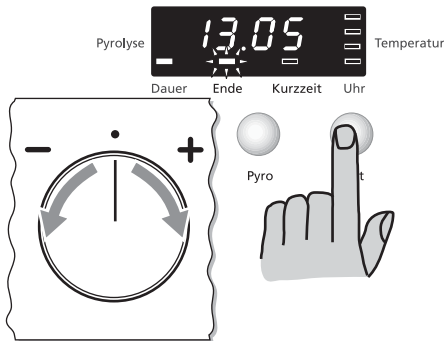
- Es kann eine Backzeit von max. 9 Std. 59 Min. eingegeben werden.
- Um die Abschaltautomatik vorzeitig zu löschen, den Funktionswahlschalter auf „0“ stellen.

Korrektur

Die Programmierung kann überprüft oder korrigiert werden: **Taste Zeit** drücken und gegebenenfalls mit dem Temperatur-/Zeitwähler korrigieren.



Betriebsdauer einstellen



Abschaltzeitpunkt einstellen



Backofen heizt auf

Ein-/Abschaltautomatik

Für den Backofen kann die Betriebsdauer und das Betriebsende im voraus programmiert werden.

Praktisches Beispiel: es ist 8.00 Uhr und ein Hackbraten soll mit der Betriebsart Ober-/Unterhitze 1 Std. im Backofen braten. Rechtzeitig zum Mittagessen um 13.05 Uhr soll er fertig sein. Dazu wie folgt vorgehen:

1. Gericht in den Backofen stellen, Betriebsart und Temperatur wählen.
2. Betriebsdauer einstellen: die **Taste Zeit** so oft betätigen, bis die LED **Dauer** blinkt.

Mit der Temperatur- /Zeitwähler 1 Std. einstellen (0.00 - 0.01 - 0.02 1.00).

3. Betriebsende einstellen: die **Taste Zeit** so oft betätigen, bis die LED **Ende** blinkt.

Mit der Temperatur- /Zeitwähler die Uhrzeit 13.05 einstellen (10.30 - 10.3113.05).

Damit ist die Programmierung vorgenommen. Im Display leuchtet die LED **Dauer** und LED **Ende** sowie die gewählte Temperatur.

4. Der Backofen wird automatisch zum programmierten Zeitpunkt eingeschaltet und nach Ablauf der Dauer abgeschaltet. Am Ende ertönt zeitbegrenzt ein Signalton.
5. Funktionswahlschalter auf „0“ stellen.
6. Gericht aus dem Backofen holen.

Hinweise:

- Korrekturen der Betriebsdauer bzw. des Betriebsendes sind jederzeit möglich.

Dazu zuerst die entsprechende Funktion wählen (die jeweilige LED muss blinken), Temperatur- /Zeitwähler auf **+** oder **-** drehen.

- Um die Ein-/ Abschaltautomatik vorzeitig zu löschen, den Funktionswahlschalter auf „0“ stellen.

Gehäusekühlung

Die eingebaute Gehäusekühlung sorgt für niedrige Temperaturen an Bedienblende, Schalterknebel und Backofen-Türgriff bei aufgeheiztem Backofen.

Außerdem wird durch den Luftstrom, der zwischen Tür und Bedienblende entweicht, der Wrasenaustritt aus dem Backofen erleichtert.

Das Ein- und Ausschalten der Kühlung erfolgt automatisch durch einen Thermofühler.

Nach dem Abschalten des Backofens läuft die Gehäusekühlung einige Zeit nach, bis ausreichende Abkühlung erfolgt ist. Zum raschen Auskühlen kann die Backofentür etwas geöffnet werden (Raststelle), wodurch sich die Abkühlzeit verkürzt.

Dieser Ofen ist mit einem Garsystem ausgestattet, das einen natürlichen Luftstrom erzeugt und die Kochdämpfe kontinuierlich im Umlauf hält.

Während des Garens wird Dampf erzeugt, der beim Öffnen der Tür austreten kann. Das ist normal.

Achtung: Beim Öffnen der Backofentür, während oder am Ende des Garvorganges auf einen möglichen Dampfaustritt achten!

Energiespartipps zum Backofen

- Nach Möglichkeit dunkle, schwarz lackierte, silikonbeschichtete oder emailierte Backformen verwenden, weil sie die Backofenhitze besonders gut aufnehmen.
- Den Backofen nur vorheizen, wenn es im Rezept oder in den Tabellen weiter hinten angegeben ist.
- Beim Aufheizen des leeren Backofens wird viel Energie benötigt. Deshalb kann durch Backen mehrerer Kuchen oder Pizzas hintereinander Energie eingespart werden, weil der Backofen noch warm ist.
- Gegen Ende längerer Backzeiten kann der Backofen ca. 10 Minuten vorher ausgeschaltet werden, um die Restwärme zum Fertigbacken zu nutzen.
- Falls der Backofen durch die Pyrolytische Reinigung gereinigt werden soll, wird empfohlen, dies im Anschluss an den noch warmen Backofen ablaufen zu lassen. Näheres im Kapitel „Reinigung und Pflege“.



Beim Öffnen der Backofentür - während oder am Ende des Garvorganges - auf einen möglichen Dampfaustritt achten!

Hinweise zum Backen allgemein

- Zum Backen können Sie Ober-/Unterhitze oder Heißluft Plus. Wir empfehlen Ihnen jeweils die in der Brattabelle angegebene Betriebsart.
- **Richten Sie sich** auch bei der Wahl von Einschubebene, Temperatur und Backzeit **nach der Backtabelle** und nicht nach evtl. alten Erfahrungswerten mit anderen Backöfen. Die in der Backtabelle angegebenen Werte sind speziell für diesen Backofen ermittelt und getestet. Falls Sie in der Tabelle keine Angaben zu einer speziellen Gebäckart finden, so richten Sie sich nach den Angaben zu einer ähnlichen Gebäckart.
- Backformen immer auf den Rost stellen.
- Bei Verwendung eines oder mehrerer Backbleche den Rost entfernen.
- Lassen Sie Gebäck nicht im geschlossenen Backofen abkühlen, um Kondenswasser und Korrosion zu vermeiden. Ausnahme: Quarktorte 20 Minuten im Gerät auskühlen lassen.
- Nach dem Backen sollte die Tür und das Sichtfenster trockengewischt und die Tür evtl. etwas offen gelassen werden.

Hinweise zum Backen mit Ober-/Unterhitze

- Die Ober-/Unterhitze eignet sich besonders für das Backen von trockenen Kuchen, Brot und Biskuit.
- Nur eine Einschubebene benutzen.
- Dunkle Backformen verwenden. Helle Backformen bräunen schlechter, da sie die Wärme reflektieren.
- Vorheizen ist möglich, aus Energiespargründen jedoch nur ausnahmsweise bei Biskuit, Brot und Hefeteig, der noch aufgehen soll, zu empfehlen.
- Vorheizen verkürzt die angegebene Backzeit. Die Speisen erst in den Backofen einschieben, wenn die vorgewählte Temperatur erreicht ist, d.h. wenn das Thermometer-Symbol ständig leuchtet.

Hinweise zum Backen mit Heißluft-Plus

- Heißluft-Plus eignet sich besonders für das Backen von feuchten Kuchen und für Obstkuchen.
- Sie brauchen nicht vorheizen.
- Sie können gleichzeitig auf mehreren Ebenen backen.
- Es können auch helle Backformen verwendet werden.
- Unterschiedliche Backwaren können gemeinsam gebacken werden, wenn die Backtemperatur in etwa übereinstimmt.
- Die Backtemperatur ist in der Regel um ca. 20 °C niedriger als beim Backen mit Ober-/Unterhitze.
- Beim Backen von feuchten Blechkuchen (Obstkuchen) wegen der starken Dampfbildung maximal zwei Bleche einschieben.
- Die Backzeit kann bei mehreren Blechen unterschiedlich sein. Eventuell muss ein Blech früher als das andere herausgenommen werden. Eventuell muss auch die Ebene gewechselt werden.
- Kleingebäck wie Plätzchen möglichst gleich dick und gleich groß zubereiten. Ungleichmäßiges Gebäck bräunt auch ungleichmäßig!
- Wenn mehrere Kuchen gleichzeitig gebacken werden, kann es zu einer stärkeren Dampfbildung und einem Niederschlag an der Tür kommen. Dies ist ein natürlicher Vorgang und beeinträchtigt nicht die Funktionsweise des Gerätes.

Tipps zum Backen

- **Ist der Kuchen durchgebacken?**

Mit einem Holzstäbchen stechen Sie an der höchsten Stelle den Kuchen an. Wenn kein Teig mehr kleben bleibt, ist der Kuchen fertig. Sie können den Backofen ausschalten und die Nachwärme nutzen.

- **Der Kuchen fällt zusammen.**

Überprüfen Sie Ihr Rezept. Verwenden Sie beim nächsten Mal weniger Flüssigkeit. Beachten Sie die Rührzeiten, vor allem beim Einsatz von Küchenmaschinen.

- **Der Kuchen ist unten zu hell.**

Wie empfehlen die Garzeit zu verlängern und den Kuchen eine Ebene tiefer setzen. Verwenden Sie beim nächsten Mal eine dunkle Backform oder setzen Sie den Kuchen eine Ebene tiefer ein.

- **Kuchen mit einem feuchten Belag ist nicht durchgebacken (z.B. Käsekuchen).**

Wie empfehlen die Garzeit zu verlängern und den Kuchen eine Ebene tiefer setzen. Reduzieren Sie das nächste Mal die Backtemperatur und verlängern Sie die Backzeit.

- **Kondenswasser entsteht bei feuchten Kuchen.**

Beim Backen kann Wasserdampf entstehen, der durch den Wrasenaustritt abgeleitet wird und sich an Möbelfronten oder Schalterblende niederschlägt.

- **Die Backofentemperatur wurde mit einem Thermometer selber gemessen und dabei eine Abweichung festgestellt.**

Der Hersteller misst unter Normbedingungen die Temperatur mit einem Prüfroster in der Backofenmitte. Geschirr und Zubehör haben Einfluss auf die gemessenen Werte, so dass eigene Messungen immer Abweichungen ergeben.

- **Ungleichmäßiges Backen bei Kleingebäck und Tiefkühlkost und die Vermeidung von Schwitz- und Kondenswasser.**

Bei diesen Lebensmitteln empfehlen wir den Backofen grundsätzlich 15 Minuten vorzuheizen. Bei den kurzen Backzeiten kann nur ein vollständig aufgeheizter Backofen optimale Ergebnisse erzielen.

Hinweise zur Backtabelle

- Die angegebenen Backzeiten gelten für das Einschieben in den kalten Backofen. Ist der Backofen anfänglich heiß, ist die Backzeit zu verkürzen.

- Die angegebenen Backzeiten sind Richtwerte. Da die Backzeit sehr stark von Art, Gewicht und Qualität der Gebäckart abhängt, können sich Abweichungen ergeben.

- Wählen Sie immer erst die niedrigere Temperatur. Wenn die Bräunung nicht ausreicht, können Sie beim nächsten Mal die Temperatur erhöhen.

Backtabelle

| Gebäckart | Ein- schub- ebene | Betriebsart | Temperatur °C | Vor- heizen min | Backzeit min |
|----------------------------------|-------------------------|------------------|------------------|-----------------------|-----------------|
| Kuchen in Formen | | | | | |
| Sandkuchen | 2 | Ober-/Unterhitze | 170-180 | | 40-70 |
| Kastenkuchen | 1 | Ober-/Unterhitze | 170-180 | 10 | 45-60 |
| Rührkuchen | 2 | Ober-/Unterhitze | 170-180 | | 100-110 |
| Quarktorte | 2 | Ober-/Unterhitze | 170-180 | | 60-90 |
| Gedeckter Apfelkuchen | 1 | Heißluft-Plus | 160-170 | | 110-130 |
| Obstkuchen | 2 | Heißluft-Plus | 160-170 | | 40-70 |
| Wasserbiskuittorte | 1 | Ober-/Unterhitze | 160-170 | 10 | 30-45 |
| Mischbrot, Kastenform | 1 | Ober-/Unterhitze | 190-210 | 10 | 50-60 |
| Quiche | 1 | Ober-/Unterhitze | 200-220 | 10 | 40-50 |
| Kuchen auf dem Blech | | | | | |
| Rührkuchen | 2 | Heißluft-Plus | 160-170 | | 30-40 |
| Rührkuchen, 2 Backbleche ** | 1+3 | Heißluft-Plus | 160-170 | | 35-45 |
| Hefeblechkuchen | 3 | Heißluft-Plus | 160-170 | | 45-55 |
| Streuselkuchen | 2 | Heißluft-Plus | 160-170 | | 25-35 |
| Hefezopf-/Kranz | 2 | Ober-/Unterhitze | 180-200 | | 25-35 |
| Stollen | 2 | Ober-/Unterhitze | 170-180 | | 40-60 |
| Zwetschkuchen, Fettpfanne | 2 | Heißluft-Plus | 160-170 | | 30-50 |
| Biskuit | 2 | Ober-/Unterhitze | 150-160 | 10 | 15-25 |
| Apfelstrudel, Fettpfanne | 2 | Heißluft-Plus | 160-170 | | 50-70 |
| Pizza, Fettpfanne | 1 | Heißluft-Plus | 250 | 10 | 15-25 |
| Kleingebäck | | | | | |
| Muffin, Small cakes | 2 | Heißluft-Plus | 160-170 | 10 | 20-30 |
| Mürbeteigplätzchen | 2 | Heißluft-Plus | 150-160 | | 15-25 |
| Spritzgebäck | 3 | Heißluft-Plus | 150-155 | | 20-30 |
| 2 Bleche Spritzgebäck ** | 1 + 3 | Heißluft-Plus | 150-155 | | 30-40 |
| Hefekleinbäck, Brötchen | 2 | Ober-/Unterhitze | 180-190 | 10 | 20-35 |
| Blätterteig-, Brandteiggebäck | 2 | Heißluft-Plus | 170-190 | | 15-45 |
| Tiefgefrorenes Gebäck | | | | | |
| Apfel, Quarkstrudel (Fettpfanne) | 2 | Heißluft-Plus | 170-180 | | 45-60 |
| Pizza | 2 | Heißluft-Plus | 200-220 | 10 | 10-20 |
| Pizza, 2 Stck ** | 1+3 | Heißluft-Plus | 200-220 | 10 | 15-25 |
| Backofen- Pommes-Frites | 2 | Heißluft-Plus | 170-180 | 10 | 30-40 |
| Baguettes belegt | 2 | Heißluft-Plus | 170-180 | 10 | 10-20 |

** Oberes Backblech 5 - 10 Minuten früher entnehmen.

Braten



Beim Öffnen der Backofentür - während oder am Ende des Garvorganges - auf einen möglichen Dampfaustritt achten!

Hinweise zum Braten allgemein

- Zum Braten können Sie Ober-/Unterhitze oder Heißluft-Plus verwenden. Ober-/Unterhitze eignet sich eher für magere, Heißluft plus eher für fette Braten.
- Große Bratenstücke sollten mit der Funktion Umluftgrill gegart werden (siehe Kapitel "Grillen").
- Wir empfehlen Ihnen, jeweils die in der Brattabelle angegebene Betriebsart, Einschubebene und Temperatur.
- Vorheizen ist nicht notwendig.
- Für sehr große Braten eignet sich der Rost am besten.
- Beim Braten auf dem Rost die Fettpfanne in Ebene 1 einschieben, um den abtropfenden Saft aufzufangen.
- Hohe Braten auf Ebene 1 einschieben.
- Der Rost lässt sich in die Fettpfanne einhängen.
- Es ist so viel Flüssigkeit zuzugeben, dass austretendes Fett und Fleischsaft nicht verbrennen.
- Bei längeren Bratzeiten muss zwischendurch kontrolliert und ggf. etwas Flüssigkeit nachgegossen werden, damit der Fleischsaft nicht verbrennt. Mehrmaliges Begießen macht den Braten saftiger.

- Offen gegarte Fleischstücke zuerst mit der Anrichteseite nach unten legen und nach 2/3 bis 3/4 der Zeit wenden.
- Beim Braten von größeren Fleischstücken kann es zu einer stärkeren Dampfbildung und einem Niederschlag an der Tür kommen. Dies ist ein natürlicher Vorgang und beeinträchtigt nicht die Funktionsweise des Gerätes.
- Nach dem Braten sollte die Tür und das Sichtfenster trockengewischt werden.
- Lassen Sie Speisen nicht im geschlossenen Backofen abkühlen, um Kondenswasser und Korrosion zu vermeiden.

Hinweise zur Brattabelle

- Die angegebenen Bratzeiten gelten für das Einschieben in den kalten Backofen. Ist der Backofen anfänglich heiß, ist die Bratzeit zu verkürzen.
- Die angegebenen Bratzeiten gelten für den Garzustand „durch“. Sollte ein anderer Garzustand bevorzugt werden, ist die Bratzeit zu verkürzen.
- Die angegebenen Bratzeiten sind Richtwerte. Da die Bratzeit sehr stark von Art, Gewicht und Qualität des Lebensmittels abhängt, können sich Abweichungen ergeben.

Braten

Tipps zum Braten

- Das Braten von Fleisch, Geflügel und Fisch im Backofen lohnt sich erst ab einem Gewicht von 1 kg. Kleinere Stücke grillen oder in der Pfanne braten!
- Wenn Sie den Braten abdecken, bleibt er saftiger und der Backofen verschmutzt nicht so stark.
- Roastbeef und andere Braten können Sie mit Hilfe eines käuflich erwerbba- ren Bratenthermometers auf den Punkt garen. Für Roastbeef gilt:
 - rot / englisch 50-55 °C.
 - rosa 55-60 °C.
 - halb durch 60-65 °C.
 - durch >65 °C

- Wenn der Braten fertig ist, sollte er noch 5 bis 10 min im Backofen ruhen, damit er beim Aufschneiden weniger Saft verliert (Nicht bei Geflügel!).
- Nach jedem Bratvorgang den Backofen und das Zubehör reinigen, damit sich der Schmutz erst gar nicht festsetzen kann.

Tipps zum Bratgeschirr

- Sie können Geschirr aus Email, feuerfestem Glas, Ton (Römertopf) oder Gusseisen verwenden.
- Brattöpfe aus Edelstahl sind ungünstig, da sie die Wärme stark reflektieren.
- Im offenen Geschirr bräunt der Braten schneller. Für sehr große Braten eignet sich der Rost in Verbindung mit der Fettpfanne.

Brattabelle

| Lebensmittel | Gewicht g | Bratgeschirr | Einschubebene | Betriebsart | Temperatur °C | Bratzeit min |
|--------------------------------------|-----------|--------------|---------------|------------------|---------------|--------------|
| Rinderbraten | 1500 | Bräter offen | 2 | Ober-/Unterhitze | 180-200 | 120-150 |
| Roastbeef, rot | 1000 | Rost | 2 | Ober-/Unterhitze | 220-230 | 45-55 |
| Roastbeef, durch | 1000 | Rost | 2 | Ober-/Unterhitze | 220-230 | 55-65 |
| Schweinebraten mit Schwarte * | 2000 | Bräter offen | 2 | Ober-/Unterhitze | 190-210 | 120-150 |
| Schweinebraten ohne Schwarte Kassler | 1500 | Bräter offen | 2 | Ober-/Unterhitze | 190-200 | 90-100 |
| mit Knochen | 1500 | Bratschlauch | 2 | Ober-/Unterhitze | 170-190 | 90-120 |
| Hackbraten | 1500 | Bräter offen | 2 | Ober-/Unterhitze | 180-200 | 60-70 |
| Kalbsbraten | 1500 | Bräter offen | 2 | Ober-/Unterhitze | 180-190 | 110-120 |
| Lamm, Wild | 1500 | Bräter offen | 2 | Ober-/Unterhitze | 180-200 | 90-120 |
| Hähnchen, ganz | 1000 | Rost | 2 | Ober-/Unterhitze | 180 | 65-80 |
| Ente ** | 1700 | Rost | 2 | Heißluft-Plus | 180 | 100-140 |
| Gans ** | 3000 | Rost | 2 | Heißluft-Plus | 160-170 | 120-150 |
| Pute ** | 5000 | Rost | 2 | Heißluft-Plus | 160-170 | 180-240 |
| Ganzer Fisch | 1000 | Alu-Folie | 2 | Ober-/Unterhitze | 180-190 | 40-50 |

* Damit die Schwarte von Schweinebraten aufläuft, am Schluss übergrillen.

** Gans, Ente, Pute: Geben Sie 1 Liter Wasser in die Fettpfanne und schieben Sie diese in die 1. Einschubebene ein. Nach 2/3 der Garzeit Gans, Ente und Pute wenden.



Beim Grillbetrieb mit erhöhter Vorsicht vorgehen. Durch die starke Hitze des Grillheizkörpers sind der Rost und die sonstigen Teile sehr heiß. Deshalb Küchenhandschuhe und Grillzange verwenden!

Beim Einstechen in Grillgut, z.B. Würstchen, kann heißes Fett spritzen. Um die Verbrühungsgefahr für die Haut und besonders die Augen zu vermeiden, eine Grillzange verwenden.

Den Grillvorgang ständig beobachten. Grillgut kann durch die starke Hitze sehr schnell verbrennen!

Kinder grundsätzlich fernhalten.

Beim Öffnen der Backofentür - während oder am Ende des Garvorganges - auf einen möglichen Dampfaustritt achten!

Hinweise zum Grillen allgemein

- Der Grillheizkörper eignet sich besonders zum knusprigen, fettarmen Garen von Würstchen, flachen Fleisch- und Fischstücken (Steaks, Schnitzel, Lachsscheiben) oder auch zum Toasten und Überbacken.
- Gegrillt wird bei geschlossener Backofentür.
- Die Funktion Umluftgrill eignet sich besonders für Aufläufe.
- **Beim Umluftgrillen maximal 200°C einstellen.**
- Je nach Größe der Grillstücke sollte der Kleinflächengrill (z.B. für 1-3 Steaks) bzw. der Großflächengrill (z.B. für mehr als 3 Steaks) benutzt werden.
- Grillstücke direkt auf den Rost legen. Einzelstücke in die Mitte legen.

- Zum Auffangen von abtropfendem Saft ggf. Fettpfanne in Einschub 2 einschieben.

Hinweise zur Grilltabelle

- Die angegebenen Grillzeiten gelten, wenn 10 Minuten vorgeheizt wurde.
- Sie gelten für den Garzustand „durch“. Sollte ein anderer Garzustand bevorzugt werden, ist die Grillzeit zu verkürzen.
- Die angegebenen Grillzeiten sind Richtwerte. Da die Grillzeit sehr stark von Art, Gewicht und Qualität des Lebensmittels abhängt, können sich Abweichungen ergeben.

Tipps zum Grillen

- Den Rost mit Öl einpinseln, damit das Grillgut nicht festklebt.
- Grillstücke sollten gleichmäßig dick sein. Steaks sollten 3 cm dick sein.
- Flache Scheiben nur einmal, dicke mehrmals wenden.
- Zum Wenden am besten eine Grillzange verwenden, damit der Fleischsaft nicht zu stark ausfließt.
- Dunkles Fleisch (Rind, Lamm) bräunt besser und schneller als helles Fleisch (Kalb, Schwein).
- Nach jedem Grillvorgang den Backofen und das Zubehör reinigen, damit sich der Schmutz erst gar nicht festsetzen kann.

Grilltabelle

| Lebensmittel | Einschubebene | Betriebsart | Temperatur °C | Grillzeit min |
|---------------------------------|---------------|-------------------|---------------|---------------|
| 2 Rinderfiletsteaks a point | 4 | Kleinflächengrill | 250 | 10-15 |
| 2-4 Scheiben Fleisch | 4 | Kleinflächengrill | 250 | 10-12 |
| 5-8 Scheiben Fleisch | 4 | Großflächengrill | 250 | 15-20 |
| Frikadellen, Fleischklopse | 2 | Großflächengrill | 250 | 50-60 |
| Hähnchen, halbiert | 2 | Kleinflächengrill | 250 | 60-70 |
| Hähnchen, ganz | 2 | Großflächengrill | 230 | 50-60 |
| 4 Grillwürste | 4 | Kleinflächengrill | 250 | 12-15 |
| 2-4 Fische | 4 | Großflächengrill | 250 | 12-15 |
| Gemüse überbacken 1 Portion | 3 | Kleinflächengrill | 200 | 10-15 |
| Gemüse überbacken auf Backblech | 4 | Großflächengrill | 200 | 10-15 |
| Toastbrot, Rost voll belegt | 3 | Großflächengrill | 250 | 1-3 |
| Kartoffelgratin | 3 | Kleinflächengrill | 250 | 40-45 |
| Gemüseauflauf | 2 | Umluftgrill | 200 | 30-45 |
| Fischauflauf | 2 | Umluftgrill | 200 | 30-45 |
| Gans | 2 | Umluftgrill | 175 | 160-170 |

Einkochen


- Das Einkochgut und die Gläser wie üblich vorbereiten. Verwenden Sie handelsübliche Einmachgläser mit Gummiringen und Glasdeckeln. Gläser mit Schraub- oder Bajonettverschluss sowie Metalldosen dürfen nicht verwendet werden. Die Gläser sollen möglichst gleich groß, mit gleichem Inhalt gefüllt und gut zugeklammert sein. Sie können bis zu 6 Einliter-Gläser gleichzeitig einkochen.
- Verwenden Sie nur frische Nahrungsmittel.
- Füllen Sie etwa 1 Liter heißes Wasser in die Fettpfanne, damit im Backofen die notwendige Feuchtigkeit entstehen kann. Stellen Sie die Gläser so hinein, dass sie sich nicht berühren. Eine Lage nasses Papier, das auf die Gläser gelegt wird, schon die Gummiringe.
- Die Fettpfanne mit den Gläsern in die 1. Einschubebene von unten einschieben. Heißluft Plus mit 180 °C einstellen. Das Vorheizen des Backofens ist nicht notwendig.
- Beobachten Sie das Einkochgut, bis die Flüssigkeit in den Gläsern zu perlen beginnt und beachten Sie die Zeiten in der Einkochtabelle.

Einkochtabelle

| Einkochgut | Menge | Heißluft-Plus 180°C bis zum Perlen | Nach dem Perlen | Ruhezeit im Backofen |
|------------------|-------------|--|-----------------------------------|-------------------------|
| Obst | | | | |
| Beeren | 6 x 1 Liter | ca. 30 Min. | abschalten | 15 Min. |
| Steinobst | 6 x 1 Liter | ca. 30 Min. | abschalten | 30 Min. |
| Apfelmus | 6 x 1 Liter | ca. 40 Min. | abschalten | 35 Min. |
| Gemüse | | | | |
| Gewürzgurken | 6 x 1 Liter | 30 bis 40 Min. | abschalten | 30 Min. |
| Bohnen, Karotten | 6 x 1 Liter | 30 bis 40 Min. | auf 130°C stellen 60 - 90 Min. | 30 Min. |

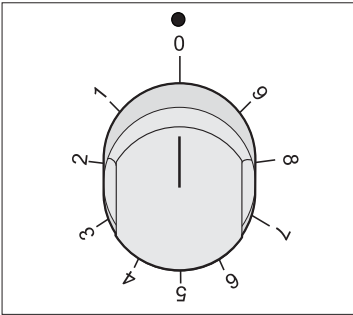
Auftauen

Durch eine Luftumwälzung im Backofen bei Raumtemperatur wird das Auftauen von Gerichten beschleunigt.

Stellen Sie den Funktions-Wahlschalter auf „**Auftaustufe**“  und lassen Sie den Temperaturregler auf • (Aus).

- Zum Auftauen geeignet sind Sahne- und Buttercremetorten, Kuchen und Gebäck, Brot und Brötchen, tiefgefrorenes Obst.
- Fleisch und Geflügel sollte aus hygienischen Gründen nicht im Backofen aufgetaut werden.
- Wenn möglich Auftaugut zwischendurch wenden oder umrühren, um ein gleichmäßiges Auftauen zu erreichen.

Kochstellen



Kochstellenschalter

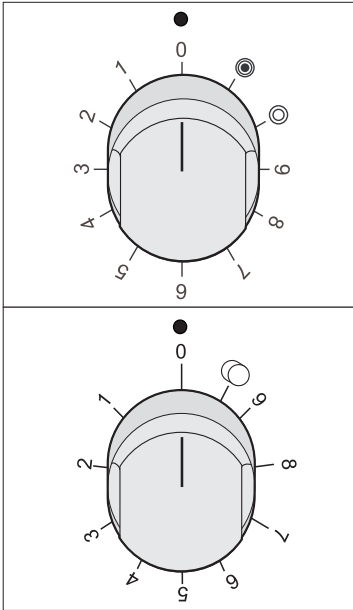
Bedienung der Kochstellen

Die Kochstellen werden mit den Schaltern auf der Bedienblende in Betrieb gesetzt. Die Symbole über den Schaltern zeigen die Zugehörigkeit zu den Kochstellen an.

Die Heizleistung der Kochstellen kann stufenlos eingestellt werden.

In der Tabelle finden Sie Anwendungsbeispiele für die einzelnen Kennzahlen.

| Kochstufen | Geeignet für |
|------------|--|
| 0 | Aus-Stellung, Nachwärmenutzung |
| 1 | Warmhalten, Fortkochen kleiner Mengen (niedrigste Leistung) |
| 2 - 3 | Fortkochen |
| 4 - 5 | Fortkochen großer Mengen, Weiterbraten größerer Stücke |
| 6 | Braten, Einbrenne herstellen |
| 7 - 8 | Braten |
| 9 | Ankochen, Anbraten, Braten (höchste Leistung) |



- ⊙ = Betrieb der zwei inneren Heizkreise
- ⊚ = Betrieb der drei Heizkreise

Hinweis: Bei Kochfeldern die vorne links und hinten rechts nicht mit mehreren Heizkreisen ausgestattet sind, hat die Kreis-zuschaltung am Knebel keine Bedeutung.

Zuschaltung Mehrkreiskochstellen

(gilt nur für entsprechende Kochfelder)

Die kombinierbaren Glaskeramik-Kochfelder können hinten rechts oder vorne links mit mehreren Heizkreisen ausgestattet sein.

Bei diesen Kochzonen kann die Heizfläche dem jeweiligen Kochgeschirr angepasst werden.

- Das Zuschalten des größeren Heizkreises erfolgt durch Drehen des Knebels nach links auf Endanschlag (siehe Symbol ⊙, ⊚ bzw. ⊚ ; "Klick" ist hörbar). Anschließend wird der Knebel zurück auf die gewünschte Stufe eingestellt.
- Das Abschalten aller Heizkreise erfolgt durch Drehen des Kochstellenknebels auf 0 (Aus).



Das Gerät darf nicht mit einem Heißdampf- oder Dampfstrahlreiniger gereinigt werden.

Vor dem Reinigen den Herd ausschalten und abkühlen lassen.

Frontgehäuse

Zur Reinigung und Pflege der Frontflächen verwenden Sie bitte handelsübliche Mittel, die nach den Herstellerangaben angewendet werden sollten.

Benutzen Sie auf keinen Fall scheuernde Reinigungsmittel, spitze Gegenstände oder kratzende Topfreiniger.

Edelstahl-Frontgehäuse

Reinigen Sie die Oberfläche nur mit mildem Reinigungsmittel (Seifenwasser) und einem weichen, nicht scheuernden Schwamm. Verwenden Sie keine scheuernden oder lösungsmittelhaltige Putzmittel. Bei Nichtbeachtung dieser Hinweise können Beschädigungen an der Oberfläche auftreten.

Knebel

Die Knebel nach jedem Kochvorgang mit Spültuch und Handspülmittel reinigen. Bei starker Verschmutzung:

- Knebel abziehen und darauf achten, dass das Federblech nicht verloren geht.
- Knebel in Handspülwasser einweichen und reinigen.
- Knebel trocknen und wieder aufstecken.

Verfärbungen an der Bedienblende

Aufgrund der Backofentemperaturen (besonders bei Pyrolysebetrieb) kann es über dem Wrasenaustritt an der Bedienblende zu Verfärbungen bzw. Vergilbungen kommen. Dieser Vorgang ist normal und lässt sich nicht vermeiden.

Reinigen Sie diese Stellen mit handelsüblichen Reinigungsmitteln und einem weichen Putzlappen.

Verwenden Sie keinesfalls lösungsmittelhaltige, scheuernde und kratzende Reinigungsmittel, um Beschädigungen zu vermeiden.

Backofen: Pyrolytische Reinigung

Wie funktioniert die Pyrolyse?

Beim pyrolytischen Reinigungsvorgang wird der Backofen auf etwa 500°C erhitzt. Dabei verbrennen Verschmutzungen. Der entstehende Dunst wird durch einen wartungsfreien Katalysator an der Decke des Backofens gefiltert.

Gehäusekühlung

Die Gehäusekühlung ist zur Reinigung eingeschaltet. Danach wird sie solange fortgesetzt, bis der Backofen ausreichend abgekühlt ist.

Anwendung der Pyrolyse "Pyro"

Das Gerät sollte von Zeit zu Zeit, spätestens dann, wenn beim Ausschalten die Anzeige "Pyro" erscheint, mit der Pyrolyse-Funktion gereinigt werden.

Nach der Durchführung des Pyrolysevorganges wird die Anzeige zurückgesetzt. Die Messung des Verschmutzungsgrades startet neu und wenn der festgelegte Verschmutzungsgrad erreicht ist, erscheint erneut "Pyro" in der Anzeige.

Es wird empfohlen, gleich nach Back- oder Bratvorgängen die pyrolytische Reinigung einzuschalten. Durch die bereits vorhandene Wärme wird weniger Energie verbraucht.

Dauer der Pyrolyse

Ein Reinigungsvorgang dauert 2 Stunden und 30 Minuten.

Die Zeitdauer der pyrolytischen Reinigung kann nicht geändert werden.

Je nach Backofentemperatur zu Beginn des Reinigungsvorganges kann die Tür nach Ablauf der Zeit noch verriegelt sein.

Verfärbungen im Backofen

Das Spezialemail und blanke Teile können nach längerer Benutzung matt werden oder sich verfärben. Dies hat keinen Einfluss auf die Funktion und lässt sich nicht vermeiden.

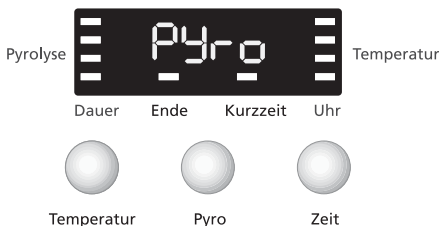
Nicht versuchen, Verfärbungen zu entfernen!

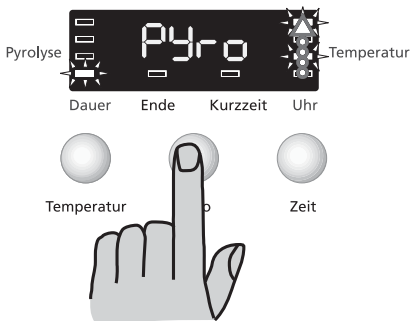
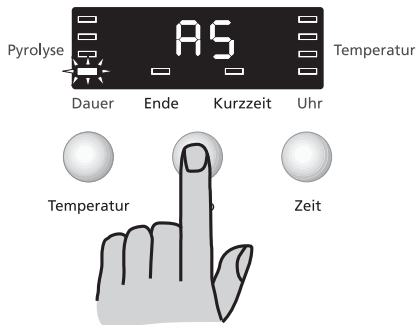
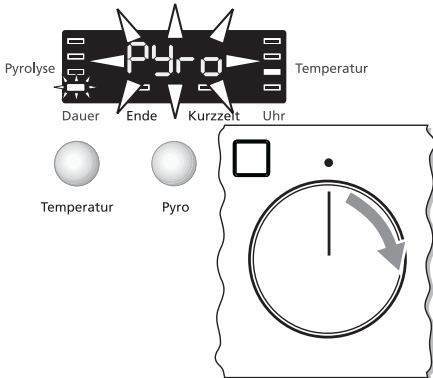


Während der pyrolytischen Reinigung entstehen sehr hohe Temperaturen an der Backofentür. Es besteht Verbrennungsgefahr. Deshalb Backofentür nicht berühren und Kinder unbedingt fernhalten! Beim Pyrolysevorgang kann es zu einer leichten, materialbedingten Biegung der Tür kommen, die jedoch nur vorübergehend auftritt und sich beim Erkalten vollständig zurückbildet.

Wichtige Hinweise

- Zum Reinigen sämtliche Zubehörteile (Rost, Fettpfanne etc.) aus dem Backofen nehmen. Die Teile dürfen den hohen Temperaturen nicht ausgesetzt werden.
- Grobe Verschmutzungen (Fett, Bratensaft, Speisereste etc.) müssen von Hand aus dem Backofen entfernt werden, weil ansonsten Brandgefahr besteht und es zu unnötigen Geruchsbelästigungen kommen kann. Dazu einen Schwamm und Spülmittelwasser verwenden. Keine chemischen Reinigungsmittel oder Backofensprays verwenden!
- Die Dichtungen der Backofentür und der Rahmen müssen saubergehalten werden, damit die Tür dicht bleibt.
- Während der Reinigung ist die Backofentür ab etwa 300°C aus Sicherheitsgründen verriegelt. Daher nicht versuchen, die Tür gewaltsam zu öffnen.
- Bei Stromausfall oder wenn der Vorgang unterbrochen wird, bleibt die Tür verriegelt. Sie lässt sich erst nach Abkühlung öffnen.
- Unmittelbar nach einem pyrolytischen Reinigungsvorgang darf die Restwärme nicht für einen Back- oder Bratvorgang genutzt werden, weil die Aschereste auf die Speise gelangen könnten. Deshalb die Rückstände erst herauswischen.
- Solange die Reinigungsfunktion nicht durchgeführt wird, erscheint stets beim Ausschalten des Backofens die Anzeige "Pyro" auf dem Display.






Pyrolytische Reinigung anwenden

Wichtig: Vergewissern Sie sich vor dem Einschalten der pyrolytischen Reinigungsfunktion, dass die Ofentür geschlossen ist und die Einhängegitter abgenommen sind.

(siehe Kapitel "Reinigung und Pflege-Teleskopauszugschienen").

Hinweis:

Die Dauer der Pyrolytischen Reinigung beträgt ca. 2,5 Stunden.

1. Den Funktionswahlschalter auf  drehen.
In der Anzeige, blinken "Pyro" und LED Dauer.
2. Drücken Sie die Taste „Pyro“.
In der Anzeige, blinkt "AS" („Auszug raus“).

Wichtig!

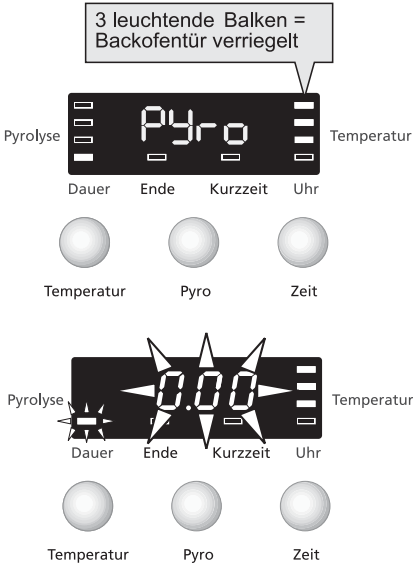
Dieser Hinweis soll Sie daran erinnern, dass die Einhängegitter mit Teleskopauszugschienen komplett vor dem Reinigungsvorgang abgenommen werden müssen (siehe Kapitel "Reinigung und Pflege: Teleskopauszugschienen").

3. Um die Pyrolytische Reinigung zu starten, drücken Sie die Taste **Pyro**.

Auf dem Display wird "Pyro" angezeigt und der pyrolytische Reinigungsvorgang setzt ein.

Sobald der Ofen aufheizt, beginnt das Heizanzeige allmählich anzusteigen und zeigt damit an, dass sich die Temperatur im Ofeninneren erhöht.

Reinigung und Pflege



4. Nach einiger Zeit, leuchten die 3 Balken der Heizanzeige und die Backofentür wird verriegelt.

5. Nach Beendigung des Reinigungsvorganges, blinken „0.00“ und die **LED Dauer**. Es ertönt zeitbegrenzt ein Signalton.

6. Funktionswählschalter auf „0“ stellen.
Die Backofentür ist weiterhin verriegelt. Sobald der Ofen abgekühlt ist, erlischt der obere Balken der Heizanzeige und die Tür ist entriegelt.

Hinweis:

Sie können den Reinigungsvorgang jederzeit unterbrechen: stellen Sie dazu den Funktionswählschalter auf „0“.

Wichtig

- Die Zeitangabe, welche durch Drücken der **Taste Zeit** im Display erscheint, schließt die Dauer der Abkühlung ein.
- Falls Sie während des Ablaufs des Reinigungsvorganges eine andere Betriebsart wählen, wird der Reinigungsvorgang automatisch abgebrochen.
- Sobald der Backofen abgekühlt ist, kann die Tür geöffnet werden.
- Nach dem Pyrolysevorgang wird die Pyro-Anzeige zurückgesetzt. Die Anzeige erscheint wieder nach erneuter Verschmutzung.

Pyrolytische Reinigung mit Zeitvorwahl

(verzögerter Start, automatischer Halt)

1. Den pyrolytischen Reinigungsvorgang wie auf der vorherigen Seite beschrieben einschalten.
2. Die **Taste Zeit** so oft betätigen, bis die LED **Ende** blinkt.
3. Mit der Temperatur- /Zeitwähler das gewünschte Ende der Reinigungszeit einstellen.

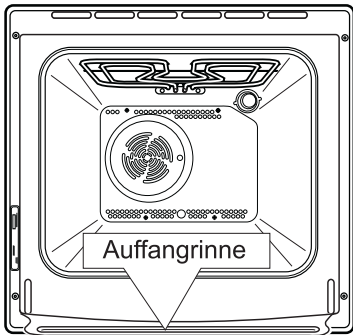
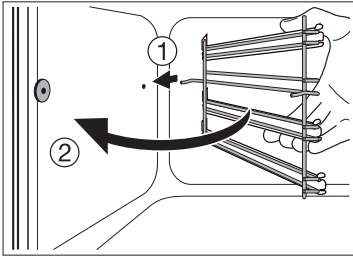
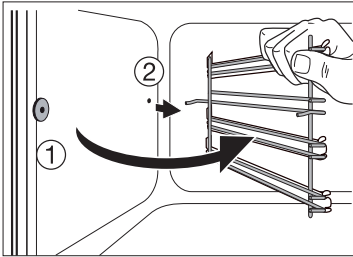
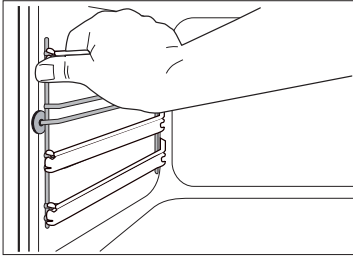
Kurz darauf wird die Einstellung übernommen, der Reinigungsvorgang ist vorübergehend unterbrochen.

Der pyrolytische Reinigungsvorgang wird zur eingestellten Zeit ein und abgeschaltet.

Backofen: manuelle Reinigung

Selbstverständlich kann der Backofen auch von Hand gereinigt werden.

- Vor jedem Reinigen den Backofen auskühlen lassen.
- Der Backofen sowie die Zubehörteile sollten nach jeder Verschmutzung gereinigt werden, damit Rückstände nicht einbrennen können.
- Fettspritzer lassen sich am leichtesten mit warmem Spülwasser entfernen, wenn der Backofen noch handwarm ist.
- Bei hartnäckigen oder sehr starken Verschmutzungen handelsübliche Backofenreiniger verwenden. Mit klarem Wasser gründlich reinigen, damit alle Reinigungsmittel restlos entfernt werden.
- Verwenden Sie niemals aggressive Reinigungsmittel, wie z.B. grobe Scheuermittel, kratzende Topfreiniger, Rost- und Fleckenentferner etc.
- Lackierte, eloxierte, verzinkte Oberflächen oder Aluminiumteile dürfen nicht mit **Backofensprays** in Berührung kommen, da sonst Beschädigungen oder Farbveränderungen auftreten können. Das Gleiche gilt für den Thermostatfühler und die sichtbaren Heizkörper oben.
- Beim Kauf und der Dosierung der Reinigungsmittel bitte an die Umwelt denken und die Anweisungen des jeweiligen Herstellers beachten.
- Das Zubehör wie z.B. Backbleche, Fettpfanne, Rost usw. mit heißem Wasser und etwas Spülmittel reinigen.
- **Spezial Email:** Backofen, Türinnenseite sind mit Spezial Email ausgestattet, das eine glatte und widerstandsfähige Oberfläche besitzt. Diese Spezialbeschichtung macht das Backofenreinigen bei Raumtemperatur erheblich leichter.



Teleskopauszugschienen

Zum Reinigen können die Einhängegitter mit Teleskopauszugschienen komplett abgenommen werden.

Entnahme

Auf der hinteren Backofenseite das Einhängegitter festhalten und vorne aus der Seitenwand herausziehen. Dann das Einhängegitter hinten aushängen. Ebenso mit dem Einhängegitter auf der anderen Backofenseite verfahren.

Reinigung

Die beiden Einhängegitter mit Teleskopauszugschienen nur mit handelsüblichem Reinigungsmittel **außen reinigen**.

Wichtig: Die Teleskopauszugschienen dürfen nicht in der Geschirrspülmaschine gereinigt werden!

Achtung, die Rollen dürfen nicht eingefettet werden!

Einsetzen

Nach der Reinigung die trockenen Einhängegitter zuerst hinten mit dem Haken in das Loch einsetzen, dann vorne den Haken in das Loch drücken, bis er spürbar einrastet.

Hinweis: Auffangrinne

Beim Garen von Speisen, welche eine hohe Feuchtigkeit erzeugen (z.B. Gans, Obstblechkuchen etc.) kann sich Kondenswasser in der Auffangrinne sammeln. Dieses kann mit einem Tuch weggewischt werden.



Die Backofentür nur reinigen, wenn sie abgekühlt ist!

Die Glasscheiben nur entnehmen, wenn die Backofentür ausgebaut ist!

Backofentür und Türglasscheiben

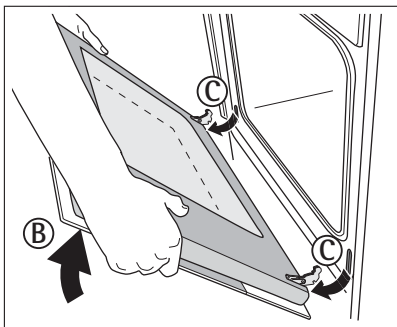
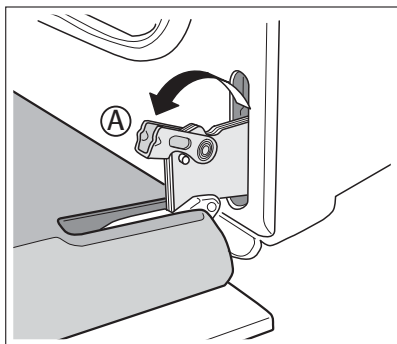
Die Backofentür besteht aus drei Glasscheiben. Zum bequemen Reinigen lässt sich die Backofentür aushängen und die inneren Scheiben können herausgenommen werden.



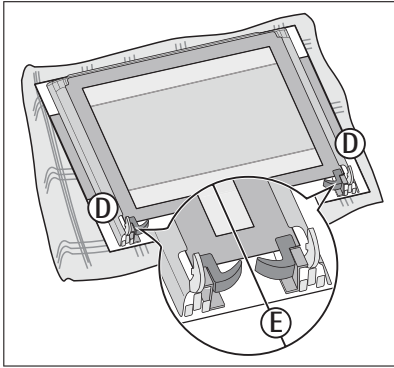
Achtung - Die Backofentür muss vor dem Reinigen ausgebaut werden. Die Backofentür könnte plötzlich zuschlagen, wenn versucht wird, die Innenscheiben aus der eingehängten Ofentür zu ziehen.

1. Die Backofentür ganz öffnen und die Bügel auf den beiden Türscharnieren nach vorne bis zum Anschlag umklappen (A).
2. Die Tür beidseitig anfassen und langsam bis zum Anschlag wieder zuklappen (B). Dann die Tür aus den Scharnieren heben (C).

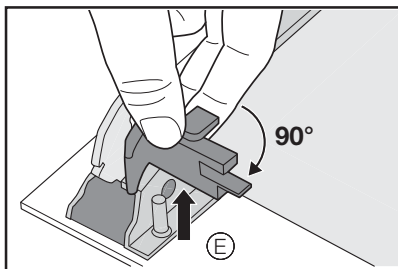
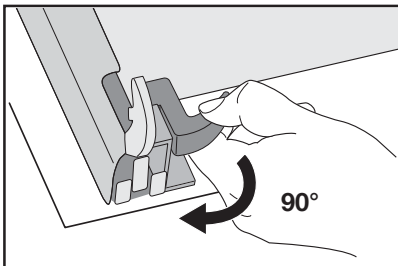
Die Backofentür mit der Außenseite auf eine waagerechte, mit einem Küchentuch bedeckte Fläche, auflegen. Die Tür möglichst nicht auf dem Griff ablegen.



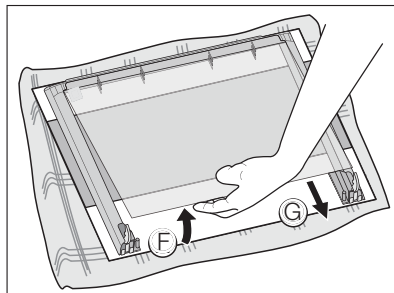
Reinigung und Pflege



3. Verriegelungen beidseitig entriegeln, indem die Feststeller (D) um 90° zur Außenseite gedreht werden (E).

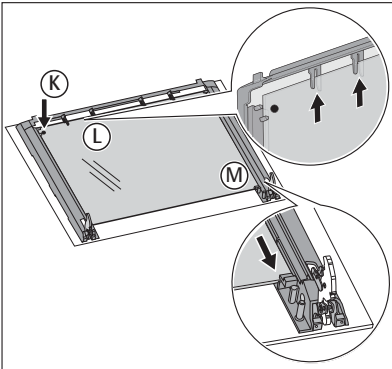
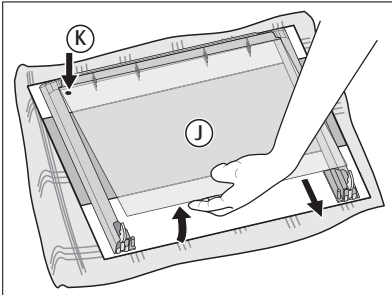
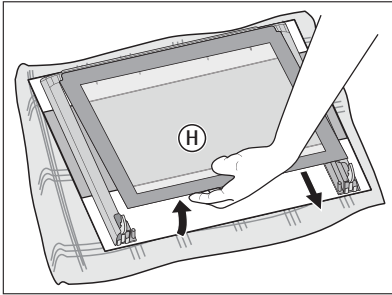


4. Die Feststeller können in dieser Position zur Reinigung nach oben entnommen werden (E).



5. Die obere Scheibe vorsichtig etwas anheben (F) und aus der Führung herausziehen (G).

Reinigung und Pflege



6. Auf die gleiche Weise die beiden anderen Scheiben (H, J) entfernen.

Reinigung vornehmen

Um Beschädigungen an der Spezialbeschichtung der Scheiben zu vermeiden was zum Zerplatzen der Scheiben führen kann, keinesfalls scheuernde Reinigungsmittel, spitze Gegenstände oder kratzende Topfreiniger verwenden!

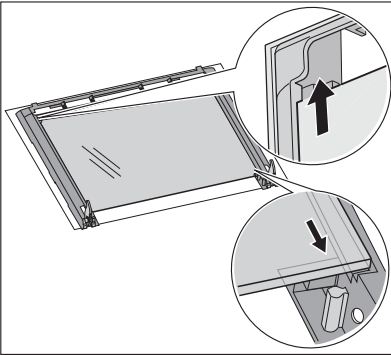
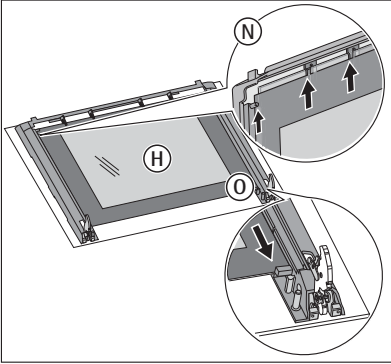
Scheiben nur mit warmen Wasser und einem milden Reinigungsmittel reinigen.

Nach der Reinigung die Innenscheiben wieder wie folgt in die Tür einsetzen. Dabei muss auf die richtige Reihenfolge und Ausrichtung der Scheiben geachtet werden:

7. Die transparente unterste Glasscheibe muss so eingesetzt werden, dass sich die in einer Ecke angebrachte Kennzeichnung links oben befindet (K).

Die Scheibe muss in die untersten Führungsschlitze geschoben (L) werden. Vorne liegt sie in einer Aussparung (M).

Reinigung und Pflege



- Die nächste Innenscheibe (H) mit dem bedruckten Rahmen muss so eingebaut werden, dass der bedruckte Rahmen zur zuvor eingesetzten Scheibe weist. Die Scheibe ist richtig positioniert wenn die Bedruckung nach dem Einbau nicht zu fühlen ist.

Die Scheibe muss dabei in die Führungen (N) eingeschoben werden und in den Aussparungen (O) aufliegen.

- Die obere Glasscheibe muss wie in Abbildung gezeigt eingesetzt werden. Bei dieser Scheibe sind beide Seiten gleich.
- Die Scheiben in umgekehrter Reihenfolge der Vorgehensweise der Punkte 4 und 3 mit den Feststellern (D) sichern.
- Abschließend Tür wieder in die Scharniere einhängen, mit den Bügeln (A) sichern und die korrekte Funktion der Tür überprüfen.



Nie die warme Backofentür reinigen, da die Scheiben zerspringen können. Wenn Sie Kratzer oder Risse auf der Glasscheibe feststellen, rufen Sie sofort den Kundendienst und lassen Sie die Scheiben auswechseln.

Was tun bei Problemen?



Unqualifizierte Eingriffe und Reparaturen am Gerät sind gefährlich, weil Stromschlag- und Kurzschlussgefahr besteht. Sie sind zur Vermeidung von Körperschäden und Schäden am Gerät zu unterlassen. Deshalb solche Arbeiten nur von einem Elektrofachmann, wie z.B. unserem Technischen Kundendienst, ausführen lassen.

Bitte beachten

Sollten an Ihrem Gerät Störungen auftreten, prüfen Sie bitte anhand dieser Gebrauchsanleitung, ob Sie die Ursachen nicht selber beheben können.

Wichtig:

Der Besuch des Kundendienstes erfolgt während der Garantiezeit **nicht kostenlos**, wenn das Gerät aufgrund **falscher Bedienung** nicht ordnungsgemäß arbeitet.

Nachfolgend finden Sie einige Tipps zur Behebung von Störungen.

Die Backofentür lässt sich nicht öffnen

Wurde die Pyrolyse gerade angewendet? Die Tür bleibt verriegelt, bis ausreichende Abkühlung stattgefunden hat. Die Entriegelung kann auch nach Ablauf der programmierten Zeit stattfinden.

Die Elektronik des Backofens zeigt ungewöhnliche Werte oder undefiniertes Schaltverhalten...

- Gerät aus- und wieder einschalten.
- Bei eventuellen Fehlfunktionen, das Gerät durch Herausdrehen der Sicherungen oder Ausschalten des Leitungsschutzschalters für einige Minuten spannungslos machen. Anschließend Uhrzeit einstellen.

Im Display wird "PYRO" angezeigt?

- Der Verschmutzungsgrad des Backofens ist erreicht. Starten Sie die Pyrolytische Reinigung. Siehe Kapitel "Pyrolytische Reinigung anwenden".

Im Display erscheint „12.00“ und die LED UHR blinkt ?

Bei Erstanschluss oder Stromausfall sind alle eingegebenen Zeiten gelöscht.

Stellen Sie die Uhrzeit ein, weil sie für den Betrieb des Backofens erforderlich ist.

Im Display wird „SAFE“ angezeigt?

Die Kindersicherung ist eingeschaltet. Siehe Kapitel „Kindersicherung“.

Die Betriebskontrolllampe leuchtet nicht

- Haben Sie alle notwendigen Schalter betätigt?
- Hat die Sicherung in der Hausinstallation ausgelöst?
- Haben Sie den Temperaturregler bzw. den Funktions-Wahlschalter richtig eingestellt?

Die Sicherungen lösen mehrfach aus

Rufen Sie den Technischen Kundendienst oder einen Elektroinstallateur!

Die Backofenbeleuchtung ist ausgefallen

Der Austausch der Backofenbeleuchtung ist im Kapitel „Austausch von Geräteteilen“ beschreiben.

Der Backofen wird nicht beheizt

- Hat die Sicherung in der Hausinstallation ausgelöst?
- Ist die Kindersicherung oder die Ein/Abschaltautomatik eingeschaltet?
- Hat die Betriebsdauerbegrenzung für den Backofen angesprochen?

Die Backergebnisse sind unbefriedigend

- Haben Sie die Hinweise und Tipps im Kapitel „Backen“ ausreichend beachtet?
- Haben Sie die Angaben in der Backtabelle genau beachtet?

Im Display wird ein Fehlercode Fxx angezeigt?

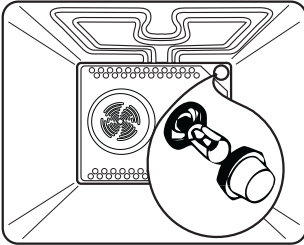
Das Gerät ist defekt. Bitte den Fehlercode notieren und den technischen Kundendienst rufen.

Sollten diese Hinweise nicht den gewünschten Erfolg bringen, wenden Sie sich bitte an unseren Kundendienst.

Austausch von Geräteteilen



Die Fassung der Backofenlampe steht unter Spannung. Es besteht Stromschlaggefahr! Zum Auswechseln der Backofenbeleuchtung den Herd unbedingt durch Herausdrehen der Sicherungen oder Ausschalten des Leitungsschutzschalters vom Netz trennen.



Backofenlampe

Für den Austausch wird eine Backofenlampe mit folgender Spezifikation benötigt:
Fassung E14, 230 V, 40 W, 300 °C

Drehen Sie das Abdeckglas gegen die Uhrzeigerichtung heraus und tauschen Sie die Backofenlampe aus. Anschließend schrauben Sie das Abdeckglas wieder ein.

Sonstiges Zubehör

Der Rost, das Backblech, die Fettpfanne usw. kann unter Angabe der Produkt- und Privilegnummer des Herdes beim Technischen Kundendienst bestellt werden.

Die Schalterknebel können nach vorne abgezogen und dann ausgewechselt werden.

Hinweise zur Entsorgung

Verpackungs-Entsorgung

Unsere Produkte benötigen für den Transport eine wirksame Schutzverpackung.

Diese Transportschutzverpackung wird vom Spediteur immer mitgenommen und einer Verwertung zugeführt. Nur auf ausdrücklichen Wunsch, die Verpackung zu behalten, wird sie mit dem Artikel übergeben und kann später, wie das Material von Verkaufsverpackungen, als Pappe, Folie, usw. der jeweiligen Wertstoffsammlung zugeführt werden.

Altgeräte-Entsorgung



Dieses Produkt darf am Ende seiner Lebensdauer nicht über den normalen Haushaltsabfall entsorgt werden, sondern muss an einem Sammelpunkt für das Recycling von elektrischen und elektronischen Geräten abgegeben werden. Das Symbol auf dem Produkt, der Gebrauchsanleitung oder der Verpackung weist darauf hin.

Die Werkstoffe sind gemäß ihrer Kennzeichnung wiederverwertbar. Mit der Wiederverwendung, der stofflichen Verwertung oder anderen Formen der Verwertung von Altgeräten leisten Sie einen wichtigen Beitrag zum Schutze unserer Umwelt.

Bitte erfragen Sie bei der Gemeindeverwaltung die zuständige Entsorgungsstelle.

Montageanleitung

Sicherheitshinweise für den Installateur

- Gemäß den technischen Anschlussbedingungen des Energieversorgungsunternehmens darf das Gerät nur vom Technischen Kundendienst oder einem zugelassenen Elektroinstallateur an das Netz angeschlossen werden.
- In der Elektroinstallation ist eine Einrichtung vorzusehen, die es ermöglicht, das Gerät mit einer Kontaktöffnungsweite von mindestens 3 mm allpolig vom Netz zu trennen. Als geeignete Trennvorrichtungen gelten z.B. LS-Schalter, Sicherungen (Schraubsicherungen sind an der Fassung herauszunehmen), FI-Schalter und Schütze.
- Für den Anschluss des Herdes können gummi-isolierte (Typ HO5RR-F mit grün/gelbem Schutzleiter) PVC-isolierte (Typ HO5VV-F mit grün/gelbem Schutzleiter) oder höherwertige Leitungen verwendet werden.
- Der Herd darf nur mit den in den Technischen Daten aufgeführten Mulden und Feldern kombiniert werden. Eine Verwendung anderer Mulden und Felder schließt jegliche Haftung durch Quelle aus.
- Der Berührungsschutz muss durch den Einbau gewährleistet sein.
- Der Abstand zwischen Kochfeld und Dunstabzugshaube muss mindestens so groß sein wie in der Montageanleitung der Dunstabzugshaube vorgegeben ist.
- Beim Einsetzen des Herdes in den Umbauschrank, darauf achten, dass die elektrische Anschlussleitung nicht unter dem Herd eingeklemmt wird.

Sicherheitshinweise für den Küchenmöbelmonteur

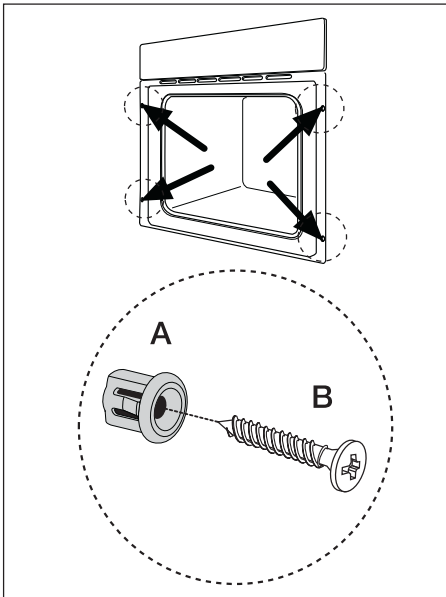
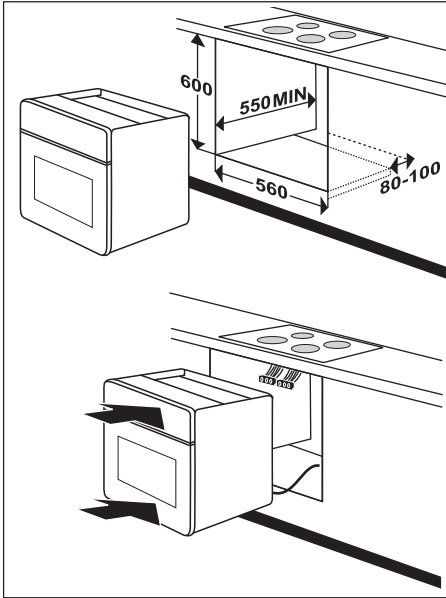
- Furniere, Kleber bzw. Kunststoffbeläge des Einbauschranks und der angrenzenden Möbel müssen temperaturbeständig sein ($>75^{\circ}\text{C}$). Sind die Furniere und Beläge nicht genügend temperaturbeständig, können sie sich verformen.
- Die Verpackungsmaterialien (Plastikfolien, Styropor, Nägel, usw.) müssen aus der Reichweite von Kindern gebracht werden, da diese Teile mögliche Gefahrenquellen darstellen. Kleinteile könnten verschluckt werden und von Folien geht Erstickungsgefahr aus.

Einbau Kochfeld

Den Glaskeramik-Kochfeldern liegt eine eigene Gebrauchs- und Montageanleitung bei.

Zum Einbau nehmen Sie bitte diese zur Hand.

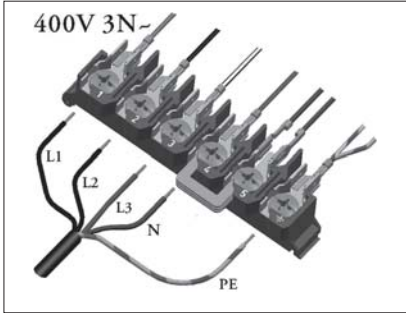
Montageanleitung



Geräteeinbau

- Die Standsicherheit der Möbel muss DIN 68930 genügen. Die Abmessungen der Nische sind unbedingt einzuhalten.
- Auf der Rückseite des Gerätes darf in der Nische keine Möbelrückwand vorhanden sein, damit die Lüftung gewährleistet ist. Das Bodenbrett muss kürzer sein als die Seitenwand des Einbauschranks. Den Einbauschränk mit der Wasserwaage eben ausrichten.
- Das Gerät vor die Nische stellen und Systemstecker des Glaskeramik-Kochfeldes oder der Kochmulde am Einbauherd ganz einstecken.
- Das Gerät bis zum Anschlag in die Nische schieben.
- Die Backofentür öffnen. Das Gerät jeweils links und rechts mit den mit gelieferten Führungshülsen (A) und Schrauben (B) am Einbauschränk befestigen (siehe Abbildung).
- Anschließend eine Funktionsprüfung durchführen.

Montageanleitung



Elektrischer Anschluss nur durch den Technischen Kundendienst oder einen zugelassenen Elektroinstallateur!

Bei falscher Installation werden Teile des Gerätes zerstört und es besteht dann kein Garantieanspruch!

Die angeschlossene Verbraucherspannung (230 V gegen N) ist von einem Fachmann mit einem Messgerät zu prüfen!

Elektroanschluss

- Vor dem Anschluss ist zu prüfen, ob die auf dem Typschild angegebene Spannung mit der vorhandenen Netzspannung übereinstimmt.
- Die Länge des Anschlussleitung soll mit ca. 1,5 m so bemessen werden, dass das Gerät **vor** dem Einschleiben angeschlossen werden kann.
- Der Schutzleiter muss so bemessen werden, dass er beim Versagen der Zugentlastung erst nach den spannungsführenden Adern der Anschlussleitung auf Zug belastet wird.

Vorgehensweise:


- Schrauben auf der Rückseite des Gerätes lösen und Geräterückwand abnehmen.
- Die Anschlussleitung durch die Zugentlastung einführen.
- Den weiteren Anschluss gemäß der abgebildeten Anschlussart vornehmen.
- Die Zugentlastung und die Geräterückwand wieder festschrauben.

Leitungsfarben

L1, L2, L3 = Spannungsführende Außenleiter.

N = Neutralleiter

Auf richtigen N - Anschluss achten !

 PE = Schutzleiter

Technische Daten

| | | |
|---|--------------------|--------------------------------------|
| Elektro-Einbauherd EH 52655 P | Produkt-Nr. | 00.367.079 / 00.411.159 / 00.273.742 |
| Abmessungen Herd Höhe/ Breite/ Tiefe | cm | 59,7/ 59,4/ 56,0 |
| Einbaunische Höhe/ Breite/ Tiefe | cm | 60/ 56/ mind. 55 |
| Energieregler | Anzahl | 4 |
| Backofen | | |
| Funktionswahlschalter | Anzahl | 1 |
| Temperatur-/Zeitwähler | Anzahl | 1 |
| Elektronik-Bedienung. | Anzahl | 1 |
| Einschubebenen (Teleskopauszugschienen auf 3 Ebenen) | Anzahl | 4 |
| Betriebsarten | | |
| Ober-/Unterhitze | kW | 1,8 |
| Heißluft-Plus | kW | 2,0 |
| Kleinflächengrill | kW | 1,65 |
| Großflächengrill | kW | 2,45 |
| Umluftgrill | kW | 1,7 |
| Auftaustufe | kW | 0,07 |
| Pyrolytische Reinigung | kW | 2,45 |
| Ventilator | W | 25 |
| Kühlgebläse | W | 25 |
| Innenbeleuchtung | W | 40 |
| max. Temperatur | °C | 250 |
| Zubehör/ Ausstattung | | |
| Fettpfanne | Anzahl | 1 |
| Backblech | Anzahl | 2 |
| Rost | Anzahl | 1 |
| Backofen Türglasscheiben | Anzahl | 4 |
| Elektrischer Anschluss | | |
| Netzspannung | | 400 V 3N~, 50 Hz |
| Heizkörpernennspannung | | 230 V |
| Gesamt-Anschlusswert | kW | 9,6 |
| Backofen, max. | kW | 2,5 |

Kombinierbare Kochfelder und Mulden:
siehe nächste Seite

Technische Daten

Nur folgende Glaskeramik-Kochfelder dürfen mit dem Einbauherd kombiniert werden:

GK 504101 (Glaskeramik-Kochfeld)


| | |
|--------------|------------|
| braun | 00.803.453 |
| weiß | 00.815.717 |
| Edelstahl | 00.301.646 |
| Facette | 00.938.934 |
| Seitenprofil | 00.401.790 |

GK 634011 TC (Glaskeramik-Kochfeld)

| | |
|---------------|------------|
| Facette | 00.427.086 |
| Seitenprofil | 00.239.289 |
| Flächenbündig | 00.193.118 |

GK 634101 TC (Glaskeramik-Kochfeld)

| | |
|---------------|------------|
| Facette | 00.064.408 |
| Seitenprofil | 00.064.432 |
| Flächenbündig | 00.064.409 |

 Dieses Produkt erfüllt die Anforderungen aller anwendbaren EG-Richtlinien, die eine CE-Kennzeichnung vorsehen.

Kundendienst

Falls eine Störung auftritt, so prüfen Sie bitte zunächst, ob Sie auch sämtliche in dieser Gebrauchsanleitung enthaltenen Bedienschritte und Hinweise beachtet haben, bevor sie den Kundendienst rufen.

Profectis GmbH Technischer Kundendienst

Der Besuch des Kundendienstes erfolgt während der Garantiezeit **nicht kostenlos**, wenn das Gerät aufgrund **falscher Bedienung** nicht ordnungsgemäß arbeitet.

Fachliche **Beratung** erhalten Sie unter der Rufnummer:

0180 - 50 07 933

0,14 €/Min aus dem Festnetz der T-Com (Stand 01/2007)

Der Technische Kundendienst ist in Deutschland zentral zu erreichen unter der Rufnummer:

0180 - 5 60 60 20

0,14 €/Min aus dem Festnetz der T-Com (Stand 01/2007)

Sie werden dann automatisch mit der nächstgelegenen Profectis-Servicestelle verbunden.

Adressen der nächstgelegenen Kundendienststelle finden Sie im Telefonbuch oder im Internet unter:

**www.quelle.de
www.profectis.de
www.quelle.at**

Geben Sie bitte bei jeder schriftlichen oder mündlichen Kontaktaufnahme an:

- Art und Marke des Gerätes
- Produkt-Nr. und Privileg-Nr. (s. Typschild)
- Kaufdatum (s. Rechnung/Kaufbeleg)
- Art der Störung/ Fehlerbeschreibung
- Ihr vollständige und gut leserliche Anschrift
- Ihre Telefon-Nummer mit Vorwahl und zu welcher Zeit Sie persönlich anzutreffen oder telefonisch erreichbar sind.

Tragen Sie bitte die Produkt-Nummer und die Privileg-Nummer vom Geräte-Typschild im Schriftfeld ein.

Das Typschild ist nach dem Öffnen der Backofentür unten bzw. seitlich sichtbar.

Elektro-Einbauherd

Produkt-Nr.

Privileg Nr.

Ersatzteile

Ersatzteile können durch Bestellung über die Telefonnummer

0180 - 5 13 60 20

0,14 €/Min aus dem Festnetz der T-Com (Stand 01/2007)

bezogen werden.

Gewährleistung

Bei allen technischen Geräten von QUELLE beheben wir eventuelle Mängel im Rahmen der gesetzlichen Gewährleistungspflicht.

Im Gewährleistungsfall wenden Sie sich bitte an eine QUELLE-Verkaufsstelle in Ihrer Nähe, an den Technischen Kundendienst PROFECTIS oder rufen Sie bei einer unserer Service-Hotlines an.

Die Bedingungen und die Telefonnummern hierzu finden Sie im Service-Teil des QUELLE-Hauptkataloges.

QUELLE GmbH
90762 Fürth

Elektro-Einbauherd EH 52655 P

Produkt-Nr. 00.367.079 braun
00.411.159 weiß
00.273.742 Edelstahl