



informații pentru utilizator

Mașină de spălat rufe

EWP 86100 W
EWP 106100 W
EWP 126100 W

Electrolux. Thinking of you.

Pentru a vedea cum gândim, vizitați www.electrolux.com

CUPRINS

Informații privind siguranța	2	Prima utilizare	10
Măsurile de precauție împotriva înghețului	2	Utilizarea zilnică	10
Protejarea mediului înconjurător	4	Programe de spălare	19
Descrierea produsului	4	Valori de consum	22
Date tehnice	5	Îngrijirea și curățarea	22
Instalarea	6	Ce trebuie făcut dacă...	26

Ne rezervăm dreptul asupra efectuării de modificări



INFORMAȚII PRIVIND SIGURANȚA

Important Citiți cu atenție și păstrați materialul pentru a-l consulta pe viitor.

- Siguranța aparatului este conformă cu standardele din industrie și cu prevederile legislative privind siguranța aparatelor. Cu toate acestea, noi, în calitate de producători, ne simțim obligați să vă furnizăm următoarele recomandări referitoare la siguranță.
- Este foarte important ca manualul cu instrucțiuni să rămână împreună cu aparatul, pentru a putea fi consultat pe viitor. Dacă aparatul este vândut sau transferat altui proprietar, sau dacă vă mutați și renunțați la aparat, asigurați-vă că manualul rămâne cu aparatul, astfel încât noul proprietar să poată lua cunoștință de funcționarea aparatului și de respectivele măsuri de precauție.
- **TREBUIE** să le citiți cu atenție înainte de a instala și de a utiliza aparatul
- Înainte de a începe, verificați dacă aparatul s-a deteriorat în timpul transportului. Nu conectați niciodată un aparat deteriorat. Dacă piesele sunt deteriorate, contactați furnizorul.
- Dacă aparatul este livrat iarna, când temperaturile sunt sub zero grade. Depozitați-l la temperatura camerei timp de 24 de ore, înainte de a-l utiliza pentru prima dată.
- Acest aparat este produs pentru uz casnic în condiții normale. Producătorul nu este răspunzător pentru deteriorările apărute ca urmare a înghețului. Citiți capitoul "Măsurile de precauție împotriva înghețului"

Aspecte generale privind siguranța

- Este periculos să modificați specificațiile sau să încercați să modificați acest produs, în orice fel
- În timpul programelor de spălare la temperatură foarte ridicată, geamul ușii se poate înfierbânta. Nu îl atingeți!
- Asigurați-vă că animalele de companie sau copiii nu intră în tambur. Pentru a evita acest lucru, verificați interiorul tamburului înainte de utilizare.
- Obiecte precum monedele, acele de siguranță, cuiele, șuruburile, pietrele sau orice alte materiale tari și ascuțite pot cauza deteriorarea gravă și nu trebuie introduse în mașină.
- Folosiți numai cantitățile recomandate de balsam pentru rufe și detergent. Țesăturile se pot deteriora dacă puneți prea mult detergent. Consultați recomandările producătorului privind cantitățile.
- Spălați obiectele mici, de exemplu șosetele, panglicile, cordoanele etc., într-un săculeț de spălare sau într-o față de pernă, deoarece este posibil ca acestea să cadă între cuvă și tambur
- Nu utilizați mașina de spălat pentru a spăla articole cu balene, cu materiale netivite sau sfâșiate.
- Scoateți întotdeauna aparatul din priză și închideți robinetul de apă după utilizare, curățare și operații de întreținere
- În nici un caz nu trebuie să încercați să reparați aparatul singuri. Reparațiile efectuate de persoane fără experiență pot cauza răni sau defecțiuni grave. Contactați centrul de service local. Insistați întot-

de-auna să se utilizeze piese de schimb originale.

Instalarea

- Acest aparat este greu. Trebuie să procedați cu atenție când îl deplasați.
- Toate ambalajele și șuruburile pentru transport trebuie să fie înlăturate înainte de utilizare. Dacă aceste indicații nu sunt respectate, se poate produce deteriorarea gravă a produsului și a bunurilor. Veșteți capitolul corespunzător din manualul utilizatorului.
- Acest aparat trebuie utilizat exclusiv neîncastrat. **NU** îl integrați sub un blat de bucătărie și **NU** îndepărtați suprafața de lucru a aparatului sub niciun motiv.
- După instalarea aparatului, asigurați-vă că acesta nu este așezat pe furtunul de alimentare sau pe furtunul de evacuare, iar cablul de alimentare nu este strivit între suprafața de lucru și perete.
- Instalați aparatul pe o podea plată, tare.
- Nu puneți niciodată carton, lemn sau alte materiale similare sub aparat pentru a compensa denivelările podelei.
- Dacă aparatul este amplasat pe o podea mochetată, reglați picioarele pentru a permite aerului să circule liber pe dedesubt.
- Verificați dacă aparatul atinge peretele sau alte corpuri de mobilier din bucătărie
- **Acest aparat trebuie racordat la o sursă de alimentare cu apă rece.**
- Nu folosiți furtunul de la mașina de spălat anterioară pentru a conecta noua mașină la sursa de alimentare cu apă. Folosiți întotdeauna furtunul furnizat împreună cu aparatul.
- Furtunul de alimentare cu apă nu poate fi prelungit. Dacă este prea scurt și nu doriți să schimbați poziția robinetului, va trebui să cumpărați un furtun nou, mai lung, proiectat special pentru acest tip de utilizare.
- Verificați întotdeauna să nu fie scurgeri de apă de la furtunuri și de la racordările lor, după instalare
- Dacă aparatul este instalat într-o încăpere unde temperatura poate scădea sub zero grade Celsius, citiți capitolul "Măsuri de precauție împotriva înghețului". Producătorul își declină orice responsabilitate

pentru deteriorările apărute ca urmare a înghețului.

- Toate lucrările de instalare necesare pentru montarea acestui aparat trebuie efectuate de către un instalator calificat sau de o persoană competentă.
- Toate lucrările electrice necesare pentru instalarea acestui aparat trebuie efectuate de către un electrician calificat.

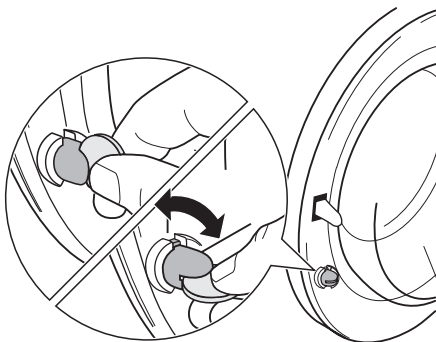
Utilizarea

- Acest aparat este proiectat pentru uz casnic. Nu trebuie folosit în scopuri diferite de cele pentru care a fost proiectat.
- Spălați numai țesături care sunt făcute pentru a fi spălate în mașina de spălat. Respectați instrucțiunile de pe eticheta fiecărui articol.
- Nu supraîncărcați aparatul. Consultați "Tabelul cu programele de spălare".
- Înainte de spălare, verificați dacă toate buzunarele sunt goale, iar nasturii și fermoarele sunt închise. Evitați să spălați articolele destrămate sau sfâșiate și tratați petele de vopsea, cerneală, rugină și iarbă înainte de spălare. Sutienele cu sârmă **NU** trebuie spălate la mașină.
- Sertarul-distribuitor pentru detergent dispune de o inserție pentru introducerea detergentului lichid. Nu utilizați inserția cu detergenți gelatinoși, cu programe ce includ prespălarea și cu opțiunea de pornire cu întârziere. În toate aceste cazuri puteți utiliza recipiente de măsurare sau pungile livrate cu detergentii. La finalul ciclului de spălare scoateți etalonul de măsură.
- Hainele care au venit în contact cu produse volatile pe bază de benzină nu trebuie spălate la mașină. Dacă se folosesc lichide volatile de curățare, trebuie să procedați cu atenție pentru ca lichidul să fie îndepărtat din haine, înainte de a fi introduse în mașină.
- Nu trageți niciodată de cablul de alimentare pentru a scoate ștecărul din priză; apucați întotdeauna de ștecăr
- Nu folosiți niciodată un aparat nou dacă sunt deteriorate cablul de alimentare, panoul de control, suprafața de lucru sau baza, iar interiorul aparatului este accesibil.

Siguranța copiilor

- Acest aparat nu trebuie folosit de persoane (inclusiv copii) cu capacități fizice și senzoriale reduse, sau lipsiți de experiență și cunoștințe, cu excepția cazului în care sunt supravegheați sau li s-au dat instrucțiuni în legătură cu folosirea aparatului, de către o persoană răspunzătoare pentru siguranța lor.
- Copiii trebuie supravegheați ca să nu se joace cu aparatul.
- Materialele de ambalaj (de exemplu folie din plastic, polistiren) pot fi periculoase pentru copii. Pericol de sufocare! Nu le lăsați la îndemâna copiilor.
- Păstrați toți detergenții într-un loc sigur, care să nu fie la îndemâna copiilor.
- Asigurați-vă că animalele sau copiii nu intră în tambur. Pentru a evita ca animalele de companie sau copiii să rămână blocați în tambur, aparatul dispune de un dispozitiv special. Pentru **a activa** acest dispozitiv, rotiți la dreapta butonul din in-

teriorul ușii (fără a-l apăsa), până când fanta ajunge în poziție orizontală. Folosiți o monedă, dacă este nevoie.

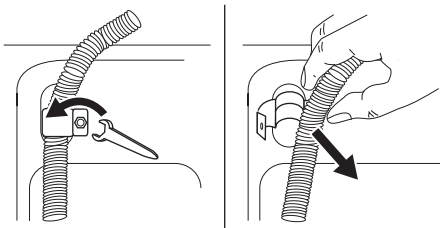


Pentru **a dezactiva** acest dispozitiv și a relua posibilitatea de a închide ușa, rotiți butonul la stânga, până când fanta ajunge în poziție verticală.

MĂSURI DE PRECAUȚIE ÎMPOTRIVA ÎNGHEȚULUI

Dacă aparatul este instalat într-un loc în care temperatura poate scădea sub 0 °C, procedați în felul următor pentru a elimina apa rămasă în interior:


1. scoateți ștecherul din priză;
2. închideți robinetul de apă;
3. deșurubați de pe robinet furtunul de alimentare cu apă;
4. scoateți furtunul de evacuare de pe suportul din spate și desfaceți-l de la chiuvetă sau sifon;



5. puneți un recipient pe podea;
6. lăsați furtunul de evacuare pe podea, puneți capetele externe ale furtunurilor de evacuare și alimentare în recipientul de pe podea și lăsați apa să se scurgă complet;
7. înșurubați la loc furtunul de alimentare cu apă și re poziționați la loc furtunul de scurgere;

Când doriți să utilizați mașina din nou, asigurați-vă că temperatura din încăpere este mai mare de 0 °C.

PROTEJAREA MEDIULUI ÎNCONJURĂTOR

Simbolul  e pe produs sau de pe ambalaj indică faptul că produsul nu trebuie aruncat împreună cu gunoierul menajer. Trebuie predat la punctul de colectare

corespunzător pentru reciclarea echipamentelor electrice și electronice. Asigurându-vă că ați eliminat în mod corect produsul, ajutați la evitarea potențialelor consecințe negative pentru mediu!

înconjurător și pentru sănătatea persoanelor, consecințe care ar putea deriva din aruncarea necorespunzătoare a acestui produs. Pentru mai multe informații detaliate despre reciclarea acestui produs, vă rugăm să contactați biroul local, serviciul pentru eliminarea deșeurilor sau magazinul de la care l-ați achiziționat.

Materialele de ambalare

Materialele marcate cu simbolul ♻ sunt reciclabile.

>PE<=polietilenă

>PS<=polistiren

>PP<=polipropilenă

Aceasta înseamnă că pot fi reciclate dacă sunt aruncate în mod corespunzător, în containerele speciale de colectare.

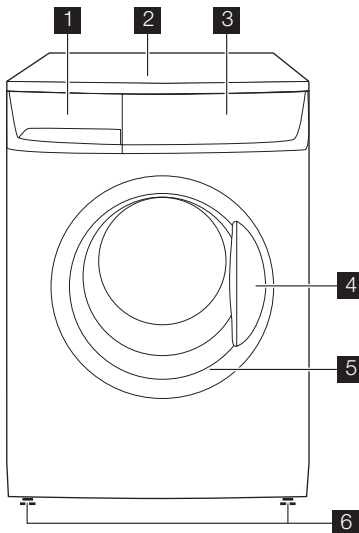
Recomandări ecologice

Pentru a economisi apă și energie și pentru a contribui la protejarea mediului încon-

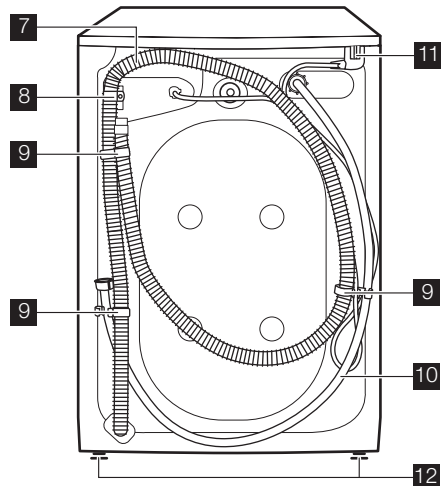
jurător, vă recomandăm să respectați aceste indicații:

- Rufele normal murdare pot fi spălate fără prespălare, pentru a economisi detergent, apă și timp (iar mediul înconjurător e protejat!).
- Mașina funcționează mai economic dacă are o încărcătură întregă.
- Cu o pre-tratare corespunzătoare, petele și murdăria limitată pot fi îndepărtate; rufe pot fi spălate apoi la o temperatură mai joasă.
- Măsurăți cantitatea de detergent în funcție de durezza apei, de gradul de murdărie și de cantitatea de rufe care e spălată.

DESCRIEREA PRODUSULUI



- 1 Sertar-distribuitor pentru detergent
- 2 Suprafață de lucru
- 3 Panou de comandă
- 4 Mâner pentru deschiderea ușii



- 5 Plăcuță cu datele tehnice (pe marginea interioară)
- 6 Picioare din față reglabile
- 7 Furtun evacuare apă
- 8 Suport pentru furtunul de evacuare

- 9 Suporturi furtun
10 Furtun alimentare cu apă

- 11 Cablu alimentare electrică
12 Picioare din spate

DATE TEHNICE

Dimensiuni	Lățime Înălțime Adâncime Adâncime (dimensiuni globale)	60 cm 85 cm 50 cm 55 cm
Conexiunea electrică Voltaj - Putere totală - Siguranță	Informațiile referitoare la racordarea la electricitate sunt specificate pe plăcuța cu datele tehnice, situată pe marginea interioară a ușii aparatului.	
Presiunea apei de alimentare	Minimă Maximă	0,05 MPa 0,8 MPa
Încărcătură maximă	Bumbac	6 kg
Viteza de centrifugare	Maximă	800 rpm (EWP86100W) 1000 rpm (EWP106100W) 1200 rpm (EWP126100W)

INSTALAREA

Despachetarea

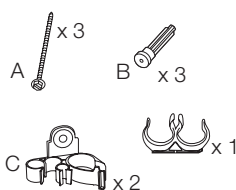


Avertizare

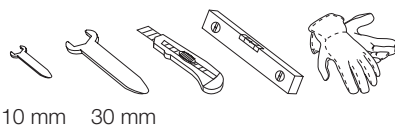
- Anterior instalării aparatului citiți cu atenție capitolul "Informații privind siguranța".



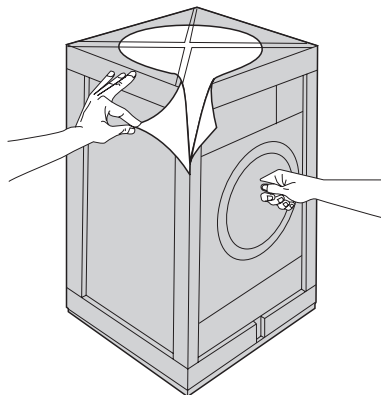
- Avertizare Îndepărtați și păstrați toate materialele de transport**, astfel încât să poată fi reutilizate în cazul în care aparatul trebuie transportat din nou.



Instrumente necesare ¹⁾

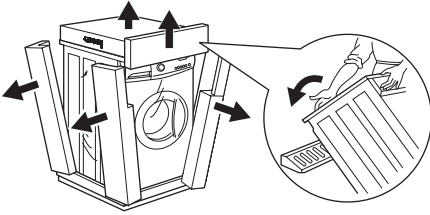


- Îndepărtați folia exterioră. Dacă este necesar, folosiți un cutter.

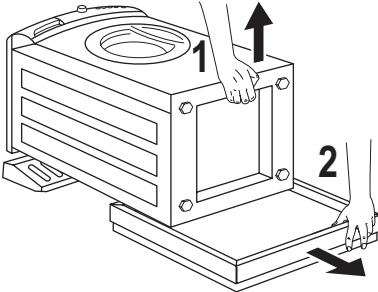


- Îndepărtați partea superioară din carton.
- Îndepărtați materialele de ambalare din polistiren.
- Întindeți piesa frontală pe podea, în spațiile aparatului, apoi culcați aparatul cu atenție pe spate. Asigurați-vă că în acest proces nu este strivit niciun furtun.

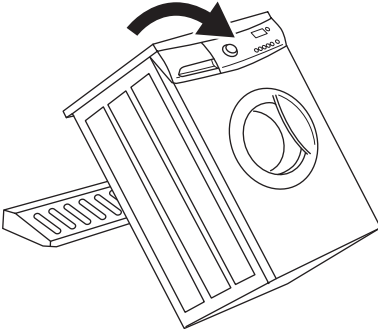
1) Aceste unelte nu sunt livrate cu aparatul.



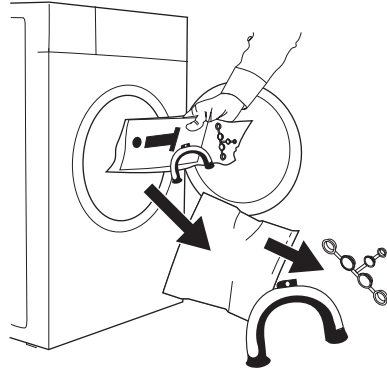
- Îndepărtați baza din polistiren din partea inferioară.



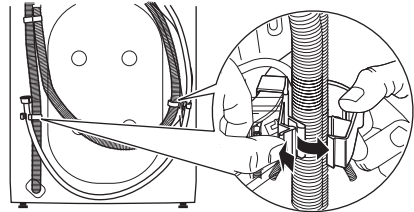
- Ridicați aparatul în poziție verticală.



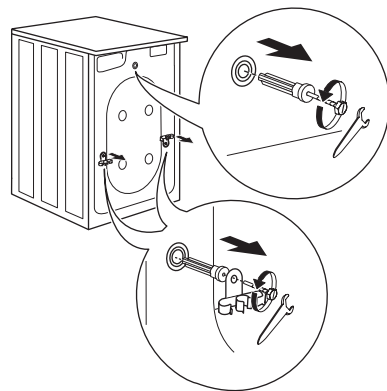
- Deschideți ușa și îndepărtați ghidul din plastic al furtunului, punga cu manualul de instrucțiuni și dopurile din plastic de pe tambur.



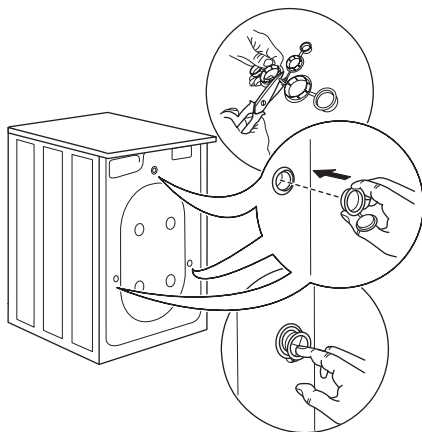
- Scoateți cablul de alimentare și furtunurile de alimentare și de evacuare din suporturile (C) de pe spatele aparatului.



- Desfaceți cele trei șuruburi (A) și îndepărtați suporturile furtunurilor (C).
- Glisați în exterior distanțierele din plastic (B).



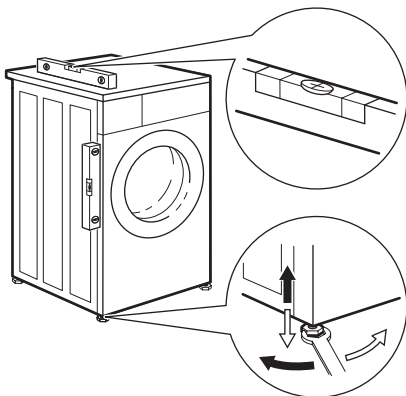
- Puneți în orificiul mai mic de sus și în cele două orificii mai mari dopurile din plastic corespunzătoare.



Amplasarea și reglarea pe orizontală

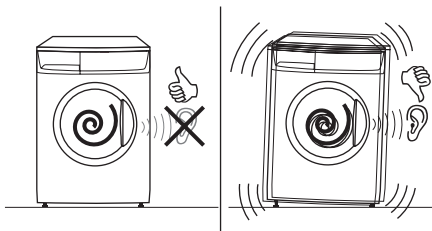
Reglați poziția orizontală a aparatului ridicând sau coborând picioarele. În funcție de model, aparatul poate dispune de patru picioare reglabile sau două reglabile în partea din față și două fixe în spate.

Aparatul **TREBUIE** să fie orizontal și stabil pe o suprafață tare. Dacă este necesar, verificați orizontalitatea cu o nivelă cu bulă de aer. Toate reglajele necesare pot fi efectuate cu o cheie.



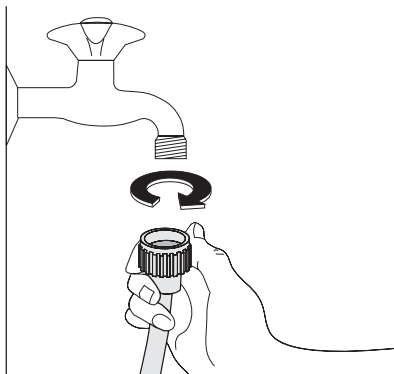
Poziționarea orizontală corectă previne vibrațiile, zgomotul și deplasarea aparatului în timpul funcționării.

Dacă aparatul nu este orizontal și stabil, repetați acțiunea de poziționare orizontală.

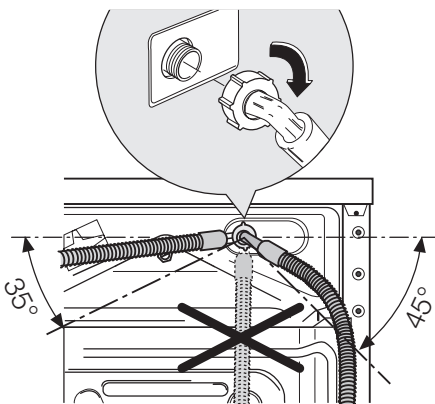


Alimentarea cu apă

- Racordați furtunul la un robinet cu filet de 3/4".



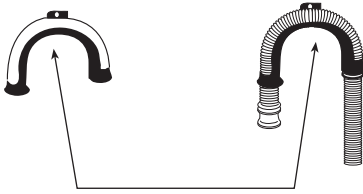
- Slăbiți piulița pentru a deplasa furtunul spre dreapta sau spre stânga, în funcție de poziția robinetului de apă. **Nu orientați furtunul de alimentare în jos.**



- După ce ați poziționat furtunul de alimentare, strângeți din nou piulița inelară pentru a preveni scurgerile.

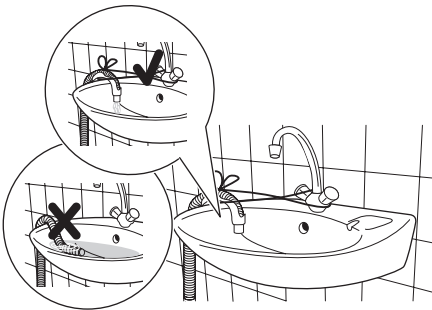
Evacuarea apei

Formați un cârlig în capătul furtunului de evacuare folosind ghidul din plastic, dacă este necesar.



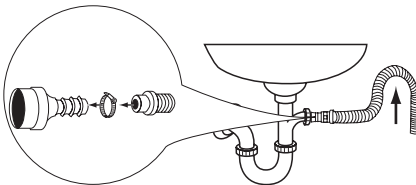
Capătul furtunului de evacuare poate fi poziționat în patru moduri:

- **Fixat cu ghidul din plastic al furtunului pe marginea chiuvetei.**



Leagați ghidajul din plastic al furtunului de robinet cu un șiret pentru a preveni căderea furtunului în timpul golirii aparatului.

- **Instalat la sifonul de scurgere al chiuvetei.**

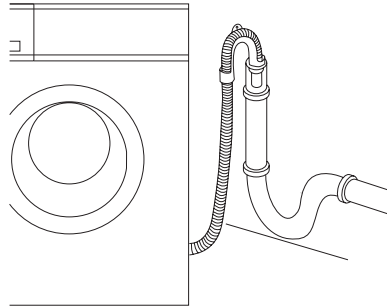


Introduceți furtunul de evacuare pe sifon și fixați cu un colier. Procedați cu atenție

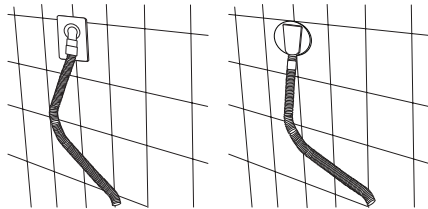
pentru ca furtunul de evacuare să formeze o buclă, astfel încât apa care se scurge din chiuvetă să nu poată pătrunde în aparat.

Dacă sifonul nu a mai fost folosit înainte, scoateți dopul de mascare, dacă există.

- **Direct într-o țevă de evacuare, la o înălțime** nu mai mică de 60 cm și nu mai mare de 90 cm. Capătul furtunului de evacuare trebuie să fie întotdeauna **aerisit**, adică diametrul interior al țevii de evacuare trebuie să fie mai mare decât diametrul exterior al furtunului de evacuare. Furtunul de evacuare nu trebuie să fie răsucit.

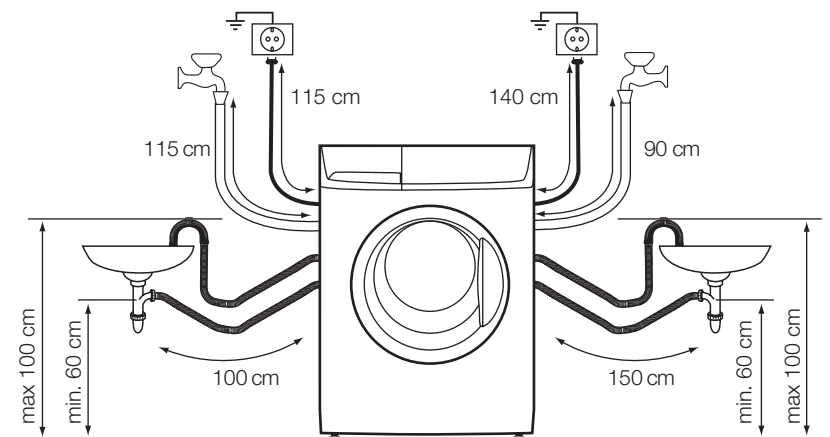


- **Direct într-o țevă de scurgere din perete.**



- i** Furtunul de evacuare poate fi întins pe maxim 4 metri. Un furtun de evacuare suplimentar și piesele necesare pentru îmbinare sunt disponibile de la centrul de service local.

Generalități privind conexiunile



Conexiunea electrică

- Mașina de spălat trebuie să fie împământată.
- Verificați dacă informațiile de natură electrică, specificate pe plăcuța cu datele tehnice, corespund sursei de tensiune.
- Utilizați întotdeauna o priză cu protecție la electrocutare, montată corect.
- Nu folosiți prize multiple, alți conectori sau prelungitoare. Există pericol de incendiu.
- Nu înlocuiți sau modificați singur cablul de alimentare. Contactați centrul de service.

- Asigurați-vă că ștecărul și cablul de alimentare nu sunt strivite sau deteriorate de partea posterioară a mașinii.
- Asigurați accesibilitatea ștecărului după instalare.
- Pentru deconectarea mașinii nu trageți de cablul electric. Trageți întotdeauna de șteacă.
- Această mașină este conformă cu Directivele C.E.E.



PRIMA UTILIZARE

- i** • Asigurați-vă că racordurile la electricitate și apă sunt conforme cu instrucțiunile de instalare.
- i** • Asigurați-vă că tamburul este gol.
- i** • Anterior primei spălări, efectuați un ciclu pentru bumbac la temperatura

maximă, fără rufe în mașină, pentru a înlătura de pe tambur și din cuvă orice reziduuri rămase din fabricație. Turnați 1/2 măsură de detergent în compartimentul pentru spălarea principală și porniți mașina.

UTILIZAREA ZILNICĂ

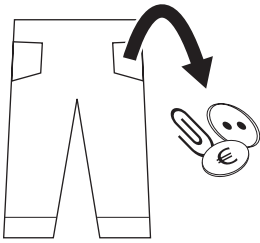
Sortarea rufelor

Respectați simbolurile internaționale de întreținere de pe eticheta fiecărui articol și instrucțiunile producătorului privind spălarea. Sortați rufele astfel: albe, colorate, sintetice, delicate, lână.

Înainte de a introduce rufele

Important Controlați ca în rufe să nu rămână obiecte metalice (de ex.: agrafe de păr, ace de siguranță, bolduri). Închideți nasturii fețelor de pernă, închideți fermoarele, găicile și copcile. Legați

centurile sau cordoanele lungi. Scoateți inelele (de exemplu la perdele).



- Nu spălați niciodată articole albe și colorate împreună. Articolele albe își pot pierde strălucirea în timpul spălării.
- Culoarele articolelor colorate noi pot ieși la prima spălare; din acest motiv, prima dată aceste articole ar trebui spălate separat.
- Frecați zonele foarte murdare cu un detergent special sau cu o detergentă pastă.
- Acordați multă atenție perdelelor.
- Spălați șosetele și mănușile într-un saculeț sau plasă.

Îndepărtați petele persistente înainte de spălare:

Sânge: petele proaspete se îndepărtează cu apă rece. Pentru petele uscate, înmuiiați articolul peste noapte în apă cu un detergent special, apoi frecați cu săpun și apă.

Vopsea pe bază de ulei: umeziți pata cu substanță de scos petele pe bază de benzină, întindeți articolul pe o lavetă moale și tamponați pata; repetați de mai multe ori.

Pete uscate de grăsime: umeziți cu terebentină, întindeți articolul pe o suprafață moale și tamponați pata cu vârful degetelor și cu o lavetă din bumbac.

Rugină: acid oxalic dizolvat în apă fierbinte sau un produs pentru îndepărtarea ruginii, utilizat la rece. Procedați cu atenție în cazul petelor de rugină care nu sunt recente, deoarece structura de celuloză a fost deja deteriorată, iar țesătura se poate perfora.

Pete de mușegai: îndepărtați-le cu substanță de scos petele, clătiți bine (numai articole albe și colorate ale căror culori nu ies).

Iarbă: săpuniți puțin și îndepărtați cu substanță de scos petele (numai articole albe și colorate ale căror culori nu ies).

2) nu folosiți acetona pe mătase artificială.

Urme de pix și adeziv: umeziți cu acetona²⁾, întindeți articolul pe o lavetă moale și tamponați pata.

Ruj: umeziți cu acetona ca mai sus, apoi tratați petele cu alcool metilic. Tratați toate urmele rămase cu înălbitor.

Vin roșu: înmuiiați în apă cu detergent, clătiți și tratați cu acid acetic sau citric, apoi clătiți. Tratați toate urmele rămase cu înălbitor.

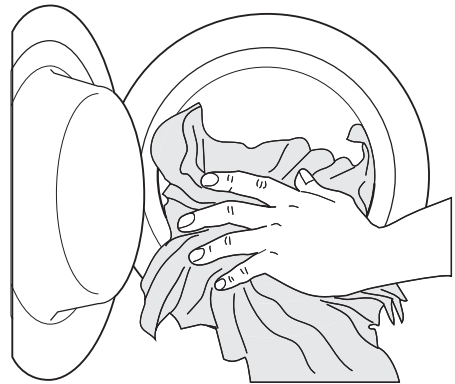
Cerneală: în funcție de tipul de cerneală, umeziți țesătura mai întâi cu acetona²⁾, apoi cu acid acetic; tratați toate urmele rămase pe țesăturile albe cu înălbitor și apoi clătiți bine.

Pete de smoală: tratați mai întâi cu substanță de scos petele, alcool metilic sau benzină, apoi frecați cu pastă de detergent.

Deschideți ușa trăgând delicat de mânerul ușii spre exterior

Încărcați rufele

Introduceți rufele în tambur, câte un articol pe rând, scuturându-le cât mai bine.



Încărcătură maximă

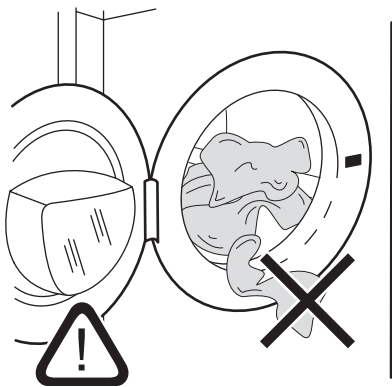
i Încărcăturile recomandate sunt indicate în "programele de spălare".

Reguli generale

- **Bumbac, in:** tamburul plin, dar nu foarte îndesat;
- **Sintetic:** tamburul plin cel mult pe jumătate;
- **Țesături delicate și lână:** tamburul plin cel mult pe o treime.

Închideți ușa ușor

! **Avertizare** Asigurați-vă că în timpul închiderii ușii nu au fost prinse rufe.



Detergenți și aditivi

Rezultatele bune ale spălării depind, de asemenea, de alegerea detergentului și de utilizarea cantităților corecte, pentru a evita risipa și pentru a proteja mediul înconjurător.

Deși sunt biodegradabili, detergenții conțin substanțe care, în cantități mari, pot afecta echilibrul delicat al naturii.

Alegerea detergentului va depinde de tipul de țesătură (delicate, lână, bumbac etc.), de culoare, de temperatura de spălare și de gradul de murdărie.

Acest aparat poate utiliza toți detergenții pentru mașini de spălat disponibili în mod obișnuit:

- detergenți praf pentru toate tipurile de țesături,
- detergenți praf pentru țesături delicate (max. 40 °C) și lână,
- detergenți lichizi, de preferat pentru programe de spălare la temperatură joasă (max. 60 °C) pentru toate tipurile de țesături, sau speciali, numai pentru lână.

Cantitatea de detergent ce trebuie utilizată

Tipul și cantitatea de detergent depind de tipul de țesătură, mărimea încărcăturii, gradul de murdărie și duritatea apei utilizate.

Pentru cantitatea de detergent consultați întotdeauna specificațiile de pe ambalajul produsului.

Folosiți mai puțin detergent dacă:

- spălați o încărcătură mică,
- rufe sunt puțin murdare,
- se formează cantități mari de spumă în timpul spălării.

Gradele de duritate ale apei


Duritatea apei este clasificată în așa-numite "grade" de duritate. Informațiile privind duritatea apei din zona în care vă aflați pot fi obținute de la compania respectivă de distribuire a apei potabile sau de la autoritățile locale.

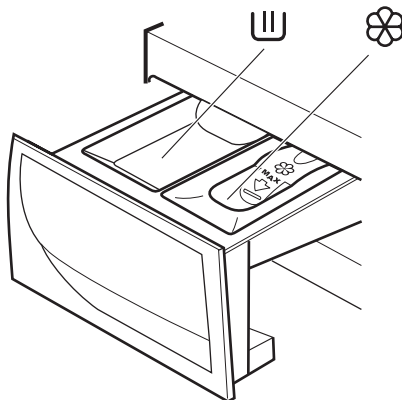
Dacă gradul de duritate a apei este mediu sau mare, vă sugerăm să adăugați un agent de dedurizare a apei, respectând întotdeauna instrucțiunile producătorului.

Dacă gradul de duritate a apei este moale, reajustați cantitatea de detergent.

Deschideți sertarul-distribuitor de detergent

 Compartiment pentru detergentul praf sau lichid utilizat pentru spălarea principală.

 Compartiment pentru aditivi lichizi (balsam pentru rufe, apret).

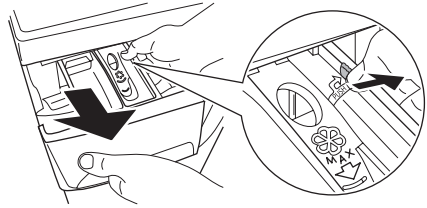
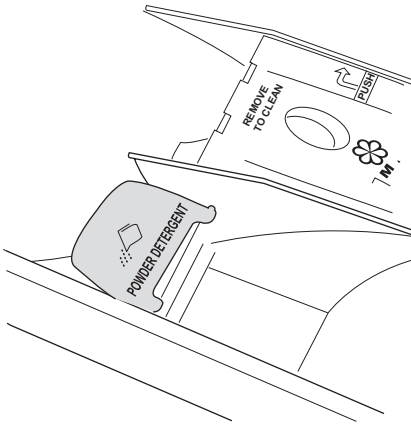


! **Avertizare** Dacă doriți să efectuați un ciclu de prespălare, turnați detergentul printre rufe din tambur.

! **Avertizare** În funcție de detergentul utilizat (praf sau lichid), asigurați-vă că clapeta, din compartimentul de spălare principal, se află în poziția dorită.

Clapeta pentru detergent praf sau lichid

ÎN SUS: poziția clapetei dacă se utilizează detergent **PRAF**

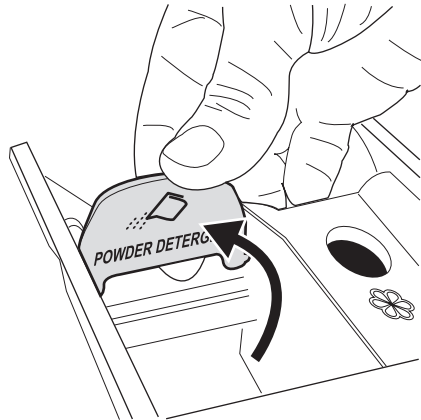
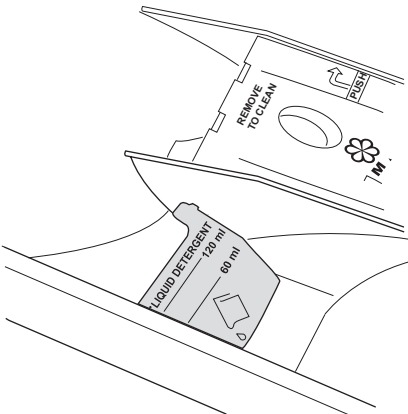



- Scoateți sertarul. Pentru a facilita extragerea sertarului, împingeți în exterior marginea sertarului în punctul indicat de săgeată (ÎMPINGE).

Clapeta se află în jos și doriți să utilizați detergent praf:

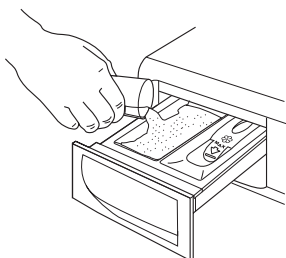
- Rotiți clapeta în sus. Asigurați-vă că clapeta este complet introdusă.
- Puneți cu atenție sertarul la loc.

JOS: poziția clapetei dacă se utilizează detergent **LICHID** în timpul spălării principale



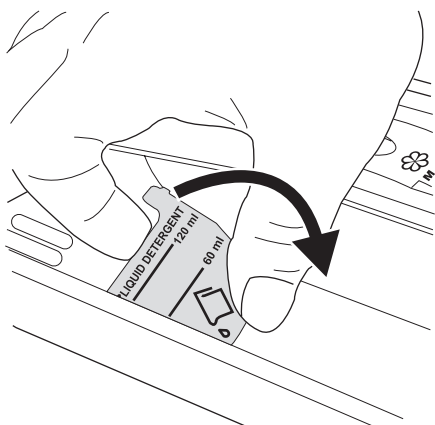
- Măsurați cantitatea de detergent.
- Turnați detergentul praf în compartimentul pentru spălarea principală .

Dacă clapeta nu este în poziția dorită:



Clapeta se află în sus și doriți să utilizați detergent lichid:

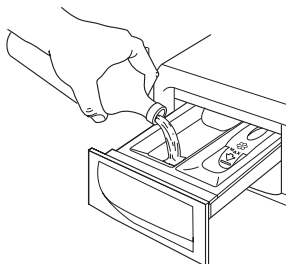
- Rotiți clapeta în jos.
- Puneți cu atenție sertarul la loc.



- Măsurați cantitatea de detergent.

i Pentru cantitatea de detergent, consultați întotdeauna specificațiile de pe ambalajul produsului și asigurați-vă că detergentul poate fi turnat în sertar.

- Turnați detergentul lichid în compartiment **U** fără a depăși limita indicată pe clapetă. Detergentul trebuie pus în compartimentele corespunzătoare ale sertarului-distribuitor înainte de a începe programul de spălare.



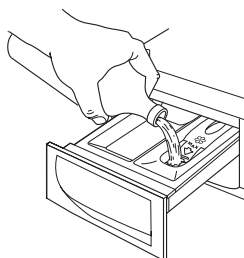
! **Avertizare** Nu utilizați clapeta în poziția "JOS" cu:

- Detergenți gelatinoși sau denși.
- Detergent sub formă de praf.
- Cu programe de prespălare.
- Nu utilizați detergent lichid dacă programul de spălare nu începe imediat.

i În toate cazurile de mai sus, clapeta trebuie să fie în poziția "SUS".

Măsurarea balsamului de rufe

Turnați balsamul sau orice alți aditivi în compartimentul marcat **8** (nu depășiți semnul «MAX» din sertar). Eventualii aditivi trebuie puși în compartimentele corespunzătoare ale sertarului-distribuitor înainte de a începe programul de spălare.

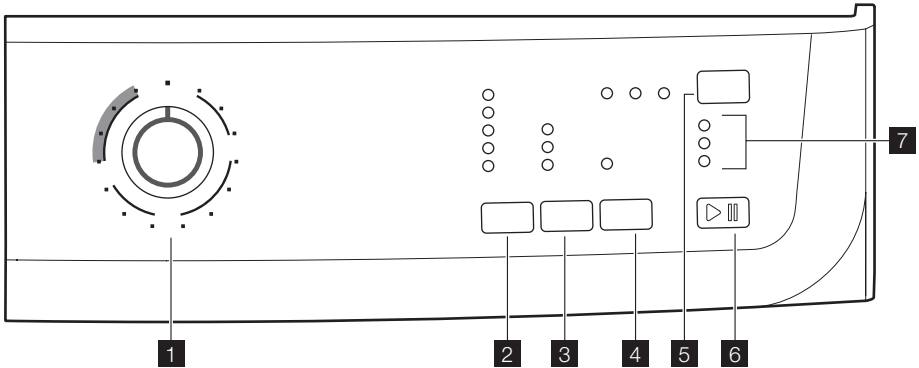


Închideți sertarul-distribuitor de detergent

Selectați un program de spălare

Panoul de comandă permite selectarea unui program de spălare și a mai multor opțiuni. Când este selectat un buton de opțiuni se aprinde indicatorul luminos corespunzător. În lipsa selecției indicatorul este stins.

i Pentru compatibilitatea dintre programele de spălat și opțiuni, consultați capitolul "Tabel cu programele de spălare". Dacă este selectată o opțiune incorectă, indicatorul luminos roșu al butonului **6** se aprinde intermitent de 3 ori.





1 Discul selector de programe



Rotiți discul selector de programe pe programul dorit. Discul selector poate fi rotit la dreapta sau la stânga. Indicatorul luminos verde al butonului **6** începe să se aprindă intermitent: aparatul este acum pornit.

i Dacă rotiți discul selector pe alt program când mașina funcționează, indicatorul luminos roșu al butonului **6** se va aprinde intermitent de 3 ori, pentru a indica o selecție eronată. Mașina nu va efectua noul program selectat.

- Pentru a **dezactiva aparatul**, rotiți discul selector de programe pe poziția .
- Pentru a **anula** sau **schimba** un program aflat în derulare, dezactivați mașina prin rotirea discului selector în poziția . Selectați noul program prin rotirea discului selector. Porniți noul program apăsând din nou butonul **6**. Apa din cuvă nu va fi evacuată.

2 Butonul pentru temperatură



Pentru selectarea unei temperaturi optime spălării rufelor, apăsați butonul pentru temperatură.

✱ : Spălare cu apă rece.

3 Viteză redusă de centrifugare și Oprire cu apa în cuvă



După selectarea unui program, aparatul propune viteza maximă de centrifugare disponibilă pentru programul respectiv.

Dacă doriți ca rufele să fie centrifugate la o viteză diferită, apăsați acest buton de mai multe ori pentru a modifica viteza de centrifugare. Se va aprinde indicatorul luminos corespunzător.

☐ Clătire oprită

Selectând această opțiune, toate fazele de centrifugare sunt suprimate și înlocuite de o evacuare, astfel încât să nu șifoneze rufele. Este recomandat pentru articole extrem de delicate. La unele programe, clătirea se va face cu mai multă apă.

4 Super rapid



Prin apăsarea acestui buton se va aprinde indicatorul luminos corespunzător.

Ciclu scurt pentru articole puțin murdare sau care au nevoie doar de împrospătare.

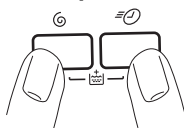
Această opțiune se recomandă pentru o cantitate redusă de rufe:

- Articole din bumbac 3 Kg
- Sintetice și delicate 1,5 Kg

3 Clătire suplimentară

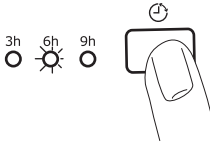
+

4



Acest aparat este proiectat pentru a economisi apa. Totuși, pentru persoanele cu o piele foarte delicată (alergice la detergenți) poate fi necesar să se clătească rufele folosind o cantitate mai mare de apă (clătire suplimentară). Apăsați simultan butoanele **3** și **4** timp de câteva secunde: se aprinde indicatorul luminos **7.2**. Această funcție este permanent activă. Pentru a o dezactiva, apăsați din nou aceleași butoane până când indicatorul luminos **7.2** se stinge.

5 Pornirea cu întârziere



Pornirea programului poate fi întârziată cu 9, 6 sau 3 ore, prin intermediul acestui buton. Se va aprinde indicatorul luminos corespunzător.

Trebuie să selectați această opțiune după ce ați ales programul și înainte de începerea acestuia.

Selectarea pornirii cu întârziere:

- selectați programul și opțiunile necesare;
- selectați pornirea cu întârziere apăsând butonul **5**;
- apăsați butonul **6**:
 - mașina începe numărătoarea inversă a orelor.
 - Programul va porni după expirarea intervalului de întârziere programat.

Anularea pornirii cu întârziere după începerea programului:

- puneți aparatul în PAUZĂ apăsând butonul **6**;
 - apăsați o singură dată butonul **5**. Indicatorul luminos pentru întârzierea dorită se stinge;
 - pentru a porni programul din nou apăsați butonul **6**.
- Pornirea cu întârziere **nu poate** fi selectată cu programul de evacuare.

Important Întârzierea aleasă poate fi modificată numai după ce ați selectat din nou programul de spălare dorit. Ușa va fi blocată în intervalul de timp până la pornirea cu întârziere. Dacă este nevoie să deschideți ușa, trebuie să puneți mașina în modul PAUZĂ (apăsând butonul **6**), apoi așteptați câteva minute. După închiderea ușii, apăsați din nou butonul **6**.

6 Start/Pauză



Indicatoare luminoase

7.1



7.2




7.3



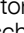
La terminarea programului

Aparatul se oprește automat. Indicatorul luminos al butonului **6** și cel corespunzător încheierii fazei de spălare încheiate se vor stinge. Se aprinde indicatorul luminos **7.3**. Dacă a fost selectat un program cu opțiunea de terminare cu apă în cuvă, ușa rămâne blocată pentru a indica faptul că apa trebuie evacuată înainte de a deschide ușa. Pentru a evacua apa, urmați instrucțiunile de mai jos:

- Rotiți discul selector de programe pe .
- Selectați programul de evacuare sau centrifugare.

Porniți programul apăsând butonul 6


- Pentru a **porni** programul selectat, apăsați butonul **6**; indicatorul luminos verde corespunzător va înceta să se aprindă intermitent. Indicatorul luminos **7.1** se aprinde pentru a indica faptul că aparatul a început să funcționeze și ușa este blocată. Dacă ați selectat pornirea cu întârziere, aparatul începe numărătoarea inversă.
- Pentru a **întrerupe** un program aflat în derulare, apăsați butonul **6**: indicatorul luminos verde corespunzător începe să se aprindă intermitent. Pot fi **modificate** anumite opțiuni ale unui program aflat în derulare, înainte ca programul să le efectueze.
- Pentru **reporni** programul din punctul în care a fost întrerupt, apăsați butonul **6**.
- După începerea programului ușa este blocată. Dacă, dintr-un motiv sau altul, trebuie să **deschideți ușa**, setați aparatul pe PAUZĂ apăsând butonul **6**. După câteva minute veți putea deschide ușa. Dacă ușa rămâne blocată înseamnă că aparatul a început deja să încălzească apa sau că nivelul de apă este prea ridicat. În oricare din cazuri, nu încercați să forțați ușa!

Dacă nu puteți deschide ușa, dar este necesar să faceți acest lucru, trebuie să opriți mașina rotind discul selector în poziția . După câteva minute, ușa poate fi deschisă (**atenție la nivelul și temperatura apei!**). După închiderea ușii, este necesar să selectați din nou programul și opțiunile și să apăsați butonul **6**.

- La pornirea aparatului prin apăsarea butonului **6**, se aprinde indicatorul luminos aferent fazei de spălare (**7.1**). Acesta indică faptul că aparatul funcționează.
- Indicatorul luminos corespunzător funcției de clătire suplimentară (**7.2**) se aprinde când aparatul execută o clătire suplimentară.
- Când programul s-a terminat, se aprinde indicatorul luminos terminare ciclu (**7.3**).

- Reduceți turația de centrifugare dacă este nevoie, cu ajutorul butonului corespunzător.

- Apăsați butonul **6**.

La terminarea programului ușa poate fi deschisă. Pentru a opri aparatul, rotiți discul selector de programe pe . Scoateți rufe din tambur și verificați cu atenție dacă tamburul este gol. Dacă nu doriți să mai spălați alte rufe, închideți robinetul de apă. Lăsați ușa deschisă pentru a preveni formarea mușgaiului și a mirosurilor neplăcute.

! **Avertizare** dacă în locuință există copii sau animale de companie, **activați dispozitivul de siguranță pentru copii** de pe partea interioară a cadrului ușii (pentru detalii suplimentare consultați paragraful "Siguranța copiilor" din capitolul "Informații privind siguranța").

i **Repaus:** în timpul pregătirii programului și ulterior încetării acestuia, dacă nu este atins discul selector de programe sau alt buton, după câteva minute este activat sistemul de economisire a energiei. Indicatoarele luminoase se sting. Indicatorul luminos verde, aferent butonului **6**, se aprinde intermitent cu frecvență redusă. Aparatul va ieși din modul de economisire a energiei prin apăsarea oricărui buton.




Garnitura ușii

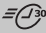



La finalul oricărui ciclu, verificați garnitura ușii și îndepărtați obiectele care ar putea fi prinse în aceasta.

PROGRAME DE SPĂLARE

Program - Temperatura maximă și minimă - Descrierea ciclului - Turație maximă de centrifugare - Încărcătura maximă de rufe - Tipul de rufe	disponibile	Compartimentul pentru detergent
BUMBAC 95° - ✖ (Rece) Spălare principală - Clătiri - Centrifugare la turație maximă: 800 rpm pentru EWP86100W, 1000 rpm pentru EWP106100W, 1200 rpm pentru EWP126100W Încărcătură max. 6 kg; încărcătură redusă 3 kg Articole din bumbac și pânză, albe și colorate. Articole cu un nivel mediu de murdărie.	VITEZĂ REDUSĂ DE CENTRIFUGARE, CLĂTIRE OPRITĂ, SUPER RAPID ¹⁾ , CLĂTIRE SUPLIMENTARĂ, PORNIRE ÎNTĂRZIATĂ	
BUMBAC CU PRESPĂLARE 95° - ✖ (rece) Prespălare - Spălare principală - Clătiri - Centrifugare la turație maximă: 800 rpm pentru EWP86100W, 1000 rpm pentru EWP106100W, 1200 rpm pentru EWP126100W Încărcătură max. 6 kg; încărcătură redusă 3 kg Articole din bumbac și pânză, albe și colorate. Articole foarte murdare.	VITEZĂ REDUSĂ DE CENTRIFUGARE, CLĂTIRE OPRITĂ, SUPER RAPID ¹⁾ , CLĂTIRE SUPLIMENTARĂ, PORNIRE ÎNTĂRZ	

Program - Temperatura maximă și minimă - Descrierea ciclului - Turație maximă de centrifugare - Încărcătura maximă de rufe - Tipul de rufe	disponibile	Compartimentul pentru detergent
 BUMBAC ECONOMIE 60° - 40° Spălare principală - Clătiri - Centrifugare la turație maximă: 800 rpm pentru EWP86100W, 1000 rpm pentru EWP106100W, 1200 rpm pentru EWP126100W Încărcătură max. 6 kg Bumbac alb și colorat. Acest program poate fi selectat pentru articole din bumbac, puțin murdare sau cu un nivel mediu de murdărie. Temperatura va fi redusă, iar durata ciclului de spălare va crește. Acest lucru vă permite să obțineți o eficiență bună a spălării, cu economisirea energiei.	VITEZĂ REDUSĂ DE CENTRIFUGARE, CLĂTIRE OPRITĂ, CLĂTIRE SUPLIMENTARĂ, PORNIRE ÎNTĂRZ	
 SINETICE 60° - * (rece) Spălare principală - Clătiri - Centrifugare la turație maximă: 800 rpm EWP86100W, 1000 rpm pentru EWP106100W, 1200 rpm EWP126100W Încărcătură max. 3 kg încărcătură redusă 1,5 kg Țesături sintetice sau mixte: lenjerie de corp, articole colorate, cămăși care nu intră la apă, bluze. Articole cu un nivel mediu de murdărie.	VITEZĂ REDUSĂ DE CENTRIFUGARE, CLĂTIRE OPRITĂ, SUPER RAPID ¹⁾ , CLĂTIRE SUPLIMENTARĂ, PORNIRE ÎNTĂRZ	
 ȚESĂTURI MIXTE Rece Spălare principală - Clătiri - Centrifugare la turație maximă: 800 rpm EWP86100W, 1000 rpm pentru EWP106100W, 1200 rpm EWP126100W Încărcătură max. 3 kg Program de spălare cu apă rece, foarte economic, pentru articole puțin murdare. Acest program necesită un detergent activ în apă rece.	VITEZĂ REDUSĂ DE CENTRIFUGARE, CLĂTIRE OPRITĂ, CLĂTIRE SUPLIMENTARĂ, PORNIRE ÎNTĂRZ	
 DELICATE 40° - * (rece) Spălare principală - Clătiri - Centrifugare la turație maximă: 700 rpm Încărcătură max. kg 3 - Încărcătură redusă 1,5 kg ¹⁾ Țesături delicate: țesături acrilice, viscoză, poliester. Articole cu un nivel mediu de murdărie.	CLĂTIRE OPRITĂ, SUPER RAPID ¹⁾ , CLĂTIRE SUPLIMENTARĂ, PORNIRE ÎNTĂRZ	
 LÂNĂ / SPĂLARE MANUALĂ 40° - * (rece) Spălare principală - Clătiri - Centrifugare la turație maximă: 800 rpm pentru EWP86100W, 1000 rpm pentru EWP106100W, 1200 rpm pentru EWP126100W Încărcătură max. 2 kg Articole din lână care se pot spăla cu mașina, articole din lână care pot fi spălate de mână și articole delicate cu simbolul "spălare de mână". Notă: un singur articol sau un articol voluminos poate provoca dezechilibrul. Dacă mașina nu efectuează faza finală de centrifugare, mai adăugați rufe sau redistribuiți încărcătura manual, apoi selectați programul de centrifugare.	VITEZĂ REDUSĂ DE CENTRIFUGARE, CLĂTIRE OPRITĂ, PORNIRE ÎNTĂRZ	

Program - Temperatura maximă și minimă - Descrierea ciclului - Turație maximă de centrifugare - Încărcătura maximă de rufe - Tipul de rufe	disponibile	Compartimentul pentru detergent
<p> CLĂTIRE Clătire - Centrifugare scurtă 700 rpm. Dacă este selectată centrifugarea la o turație de peste 700 rpm, prin apăsarea butonului corespunzător, aparatul va executa o centrifugare lungă. (Viteza maximă de centrifugare: 800 rpm pentru EWP86100W, 1000 rpm pentru EWP106100W, 1200 rpm pentru EWP126100W) Încărcătură max. 6 kg Pentru clătirea și centrifugarea articolelor din bumbac care au fost spălate manual. Selectați opțiunea CLĂTIRE SUPPLEMENTARĂ pentru a intensifica acțiunea de clătire. Aparatul va suplimenta clătirile.</p>	VITEZĂ REDUSĂ DE CENTRIFUGARE, CLĂTIRE OPRITĂ, CLĂTIRE SUPPLEMENTARĂ, PORNIRE ÎNTĂRZIATĂ	
<p> EVACUARE Evacuarea apei Pentru evacuarea apei rămase în tambur.</p>		
<p> CENTRIFUGARE Evacuare și centrifugare lungă la turația maximă: 800 rpm pentru EWP86100W, 1000 rpm pentru EWP106100W, 1200 rpm pentru EWP126100W Încărcătură max. 6 kg Centrifugare separată pentru articole spălate manual și după programele cu opțiunea oprire fără centrifugare. Puteți alege turația de centrifugare cu ajutorul butonului corespunzător, pentru a o adapta la țesăturile care trebuie centrifugate. Dacă este selectată centrifugarea la o turație de 700 rpm, prin apăsarea butonului corespunzător, aparatul va executa o centrifugare scurtă.</p>	VITEZĂ REDUSĂ DE CENTRIFUGARE, PORNIRE ÎNTĂRZ	
<p> Programe speciale</p>		
<p> CĂLCARE UȘOARĂ 40° -  (rece) Spălare principală - Clătiri - Centrifugare la turație maximă: 800 rpm pentru EWP86100W, 700 rpm pentru EWP106100W, EWP126100W și EWP126100W Pentru a obține cel mai bun rezultat anti-șifonare, reduceți încărcătura de articole sintetice. (Încărcătură recomandată 1 kg) Țesături sintetice sau mixte: Spălare și centrifugare delicată pentru prevenirea șifonării. Aparatul efectuează clătiri suplimentare.</p>	VITEZĂ REDUSĂ DE CENTRIFUGARE ²⁾ , CLĂTIRE OPRITĂ, CLĂTIRE SUPPLEMENTARĂ, PORNIRE ÎNTĂRZ	 
<p> 5 CĂMĂȘI 30° Spălare principală - Clătiri - Centrifugare la turație maximă: 800 rpm pentru EWP86100W, 700 rpm pentru EWP106100W, EWP126100W și EWP126100W Țesături sintetice și mixte. Corespunzător pentru 5 - 6 articole puțin murdare.</p>	REDUCERE CENTRIFUGARE ²⁾ , PORNIRE CU ÎNTĂRZIERE	 

Program - Temperatura maximă și minimă - Descrierea ciclului - Turație maximă de centrifugare - Încărcătura maximă de rufe - Tipul de rufe	disponibile	Compartimentul pentru detergent
 MINI 30 30° Spălare principală - Clătiri - Centrifugare la turația maximă de 700 rpm Încărcătură max. 3 kg Articole sintetice și delicate. Articole puțin murdare sau care trebuie doar reimprospătate.	PORNIRE CU ÎNTĂRZIERE	
 BLUGI 60° - X (rece) Spălare principală - Clătiri - Centrifugare la turație maximă: 800 rpm pentru EWP86100W, 1000 rpm pentru EWP106100W, 1200 rpm pentru EWP126100W Încărcătură max. 3 kg Pantaloni, cămăși sau jachete din pânză de blugi și jerseuri realizate din materiale de înaltă tehnologie. Opțiunea "clătire suplimentară" este activată automat.	VITEZĂ REDUSĂ DE CENTRIFUGARE, CLĂTIRE OPRITĂ, PORNIRE ÎNTĂRZ	

1) Dacă selectați opțiunea SUPER RAPID apăsând butonul 4, vă recomandăm să reduceți încărcătura maximă așa cum se indică. Este posibilă și încărcarea la maximum, dar rezultatele spălării vor fi mai slabe.

2) Disponibil numai cu EWP86100W.

VALORI DE CONSUM

Program	Consumul de energie (KWh)	Consumul de apă (litri)	Durata programului (minute)
Bumbac alb 95°	2.10	78	175
Bumbac 60°	1.20	72	170
Bumbac ECO 60° 1)	1.02	49	180
Bumbac 40°	0.75	72	145
Sintetice 40°	0.60	57	95
Delicate 40°	0.60	65	75
Lână/ Spălare manuală 30°	0.30	48	55

1) "Bumbac Eco" la 60°C cu o încărcătură de 6 kg este programul de referință pentru datele de pe eticheta referitoare la energie, în conformitate cu standardele CEE 92/75.

i Datele referitoare la consumuri din acest tabel au caracter pur indicativ, deoarece pot varia, în funcție de cantitatea și de tipul de rufe, de temperatura apei de alimentare și de temperatura încăperii.

ÎNGRIJIREA ȘI CURĂȚAREA

! **Avertizare** Anterior oricărei acțiuni de curățare opriți mașina și scoateți ștecărul din priză.

Spălarea de întreținere

Când se folosesc temperaturi reduse de spălare, se pot acumula reziduuri în interiorul tamburului.

Vă recomandăm să efectuați o spălare de întreținere în mod regulat.

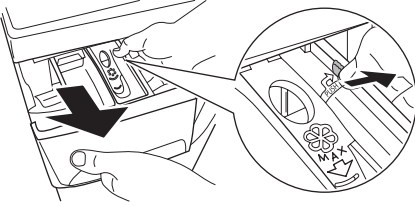
Pentru a efectua o spălare de întreținere:

- Tamburul trebuie să fie gol, fără rufe.
- Selectați programul de spălat bumbac, cu temperatura cea mai mare.
- Folosiți o măsură normală de detergent, trebuie să fie o pulbere cu proprietăți biologice.

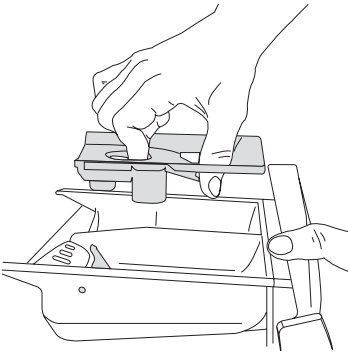
Curățarea sertarului-distribuitor

Sertarul-distribuitor pentru detergentul pulbere și pentru aditiv trebuie curățat în mod regulat.

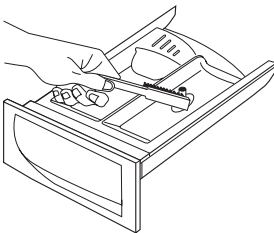
- Scoateți sertarul.



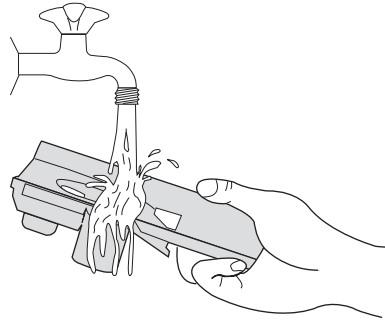
- Pentru a ușura curățarea, partea de sus a compartimentului pentru aditivi trebuie scoasă.



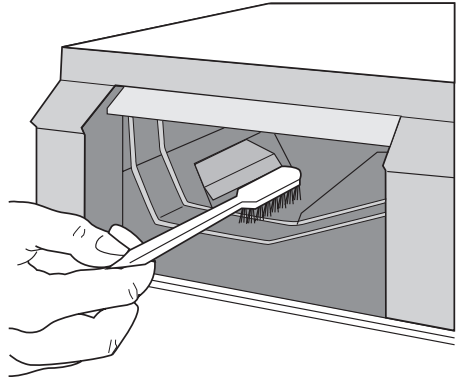
- Pentru curățarea și îndepărtarea totală a reziduurilor de detergent folosiți o perie aspră.



- Pentru îndepărtarea tuturor urmelor de pulbere acumulate, curățați toate componentele demontate ale sertarului-distribuitor sub jet de apă.



- Cu aceeași perie curățați și degajarea, asigurându-vă că atât partea superioară cât și cea inferioară sunt bine curățate.




După curățarea sertarului-distribuitor și a degajării acestuia, puneți sertarul la loc.

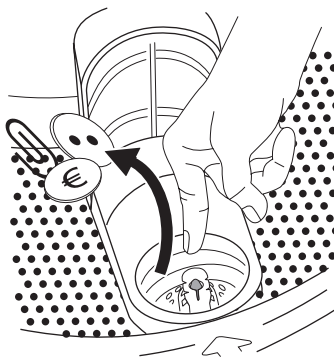
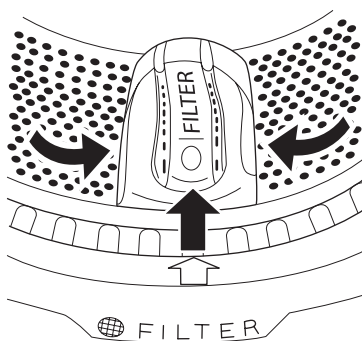
Curățarea filtrului de evacuare

Filtrul reține scamele sau corpurile străine rămase în rufe.

Pompa trebuie spălată regulat.

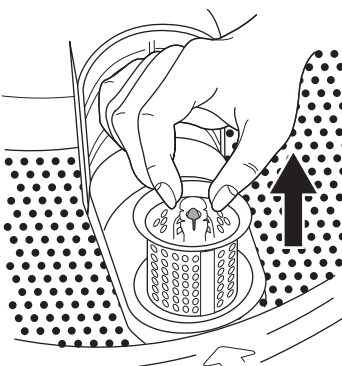
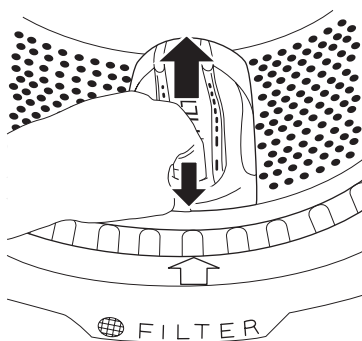
Pentru curățarea filtrului, procedați cupă cum urmează:

- Rotiți discul selector de programe pe poziția  ;
- Scoateți ștecherul din priză.;
- Deschideți ușa.
- Rotiți tamburul și aliniați capacul filtrului marcat **(FILTER)** (filtru) cu săgeata de pe garnitura ușii.;



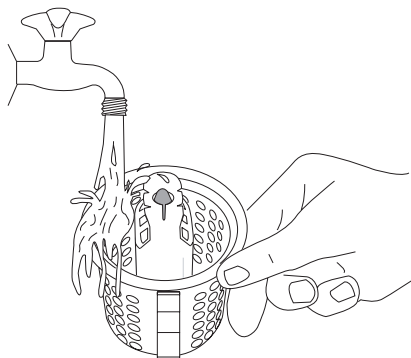
- Deschideți capacul filtrului apăsând cârligul special și prin rotirea capacului în sus.;

- Scoateți filtrul și spălați-l la robinet.

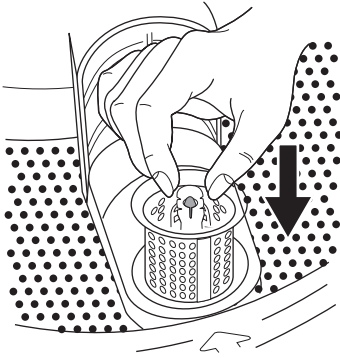


⚠ Avertizare Țineți deschis capacul filtrului până când filtrul este extras.

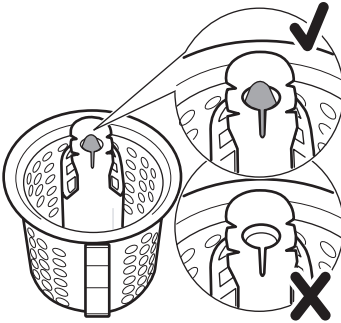
- Anterior îndepărtării filtrului, îndepărtați eventualele scame sau obiecte mici din filtru.



- Dacă este necesar, repuneți capacul filtrului în poziția corespunzătoare.
- Deschideți capacul filtrului și introduceți filtrul la loc.



- **Filtrul este instalat corect când indicatorul din partea sa superioară este vizibil, iar filtrul este blocat.**



- Închideți capacul filtrului.
- Introduceți ștecherul în priză.

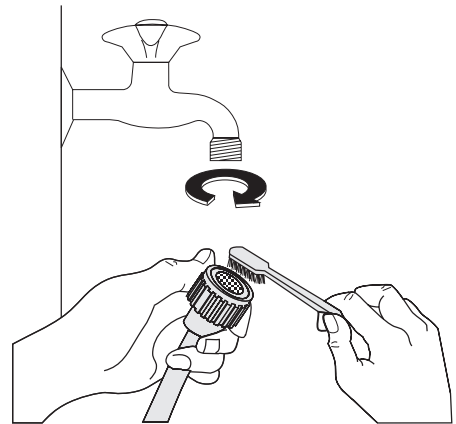


Curățarea filtrelor de la alimentarea cu apă

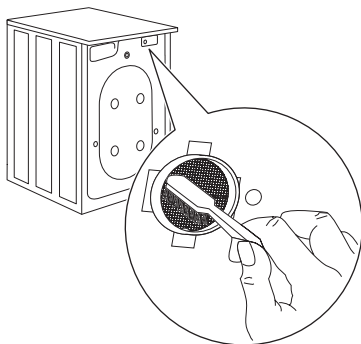
Important Dacă aparatul nu se umple, durează prea mult până se umple cu apă, butonul de pornire se aprinde intermitent în culoarea roșu sau afișajul (dacă există) indică alarma respectivă (vedeți capitolul „Ce trebuie să faceți dacă...” pentru mai multe detalii), verificați dacă filtrele de la alimentarea cu apă sunt blocate.

Pentru curățarea filtrelor de la alimentarea cu apă:

- Închideți robinetul de apă.
- Deșurubați furtunul de pe robinet.
- Curățați filtrul din furtun cu o perie aspră.



- Înșurubați furtunul la loc pe robinet. Asigurați-vă că racordarea este etanșă.
- Deșurubați furtunul de la mașină. Țineți un prosop la îndemână pentru a șterge apa care se poate scurge.
- Curățați filtrul din supapă cu o perie aspră sau cu laveta.



- Înșurubați furtunul înapoi pe aparat și verificați dacă racordul este etanș.
- Deschideți robinetul de apă.

CE TREBUIE FĂCUT DACĂ...

Aparatul nu pornește, sau se oprește în timpul funcționării. Anumite probleme se datorează lipsei unei întrețineri sau supravegheri simple, care pot fi rezolvate cu ajutorul indicațiilor descrise în tabele, fără a apela la un specialist.

În timpul utilizării mașinii este posibil ca indicatorul luminos **roșu** aferent butonului **6** să

se aprindă intermitent și unul dintre indicatoarele luminoase să se aprindă constant pentru a indica faptul că aparatul nu funcționează.

Înainte de a contacta centrul de service local, vă rugăm să efectuați verificările indicate mai jos.

Codul de eroare și defecțiunea



Cauză posibilă - Soluție

Robinetul de apă este închis.

- Deschideți robinetul de apă.

Furtunul de alimentare cu apă este strivit sau răscuit.

- Verificați racordarea furtunului de alimentare cu apă.

Filtrul din furtunul de alimentare cu apă sau filtrul de pe robinetul de apă este blocat

- Curățați filtrele de la alimentarea cu apă (pentru detalii suplimentare citiți "Curățarea filtrelor de la alimentarea cu apă").

Indicatorul luminos aferent butonului 6

se aprinde intermitent, iar cel aferent butonului 7.1 se

aprinde constant:

Problemă cu alimenta-

tarea cu apă



**Indicatorul luminos
aferebutonului 6
se aprinde intermi-
tent, iar cel aferebutonului 7.2
se aprinde constant:
Problemă la evacua-
rea apei**

Furtunul de evacuare este strivit sau răsucit.

- Verificați racordarea furtunului de evacuare.

Filtrul de evacuare este înfundat

- Dacă aparatul se oprește fără a evacua apa, mai întâi efectuați o evacuare de urgență:
 - Rotiți selectorul de programe pe ○ ;
 - Scoateți ștecherul din priză;
 - Închideți robinetul de apă;
 - Dacă este necesar, așteptați până când apa se răcește;
 - Deșurubați furtunul de evacuare de pe suportul din spate (consultați capitolul "Măsuri de precauție împotriva înghețului") și desfaceți-l de la chiuvetă sau sifon;
 - Puneți-l pe podea;
 - Puneți un recipient pe podea și puneți capătul furtunului de golire în recipient. Apa ar trebui să se scurgă, datorită gravitației, în recipient. Când recipientul se umple, goliti-l. Repetați operația până când nu mai curge apă;
 - Înșurubați furtunul de evacuare pe suportul din spate și repositionați-l;
 - Deschideți ușa și scoateți rufele;
 - Efectuați procedurile de curățare a filtrului conform descrierii din capitolul "Curățarea filtrului de evacuare";
 - La finalul operațiilor de curățare, închideți ușa și introduceți ștecherul în priză;
 - Pentru a verifica dacă aparatul funcționează, rulați un program de evacuare.



**Indicatorul luminos
aferebutonului 6
se aprinde intermi-
tent, iar cel aferebutonului 7.3
se aprinde constant:
Ușa deschisă**

Ușa nu a fost închisă sau nu este corect închisă.

- Închideți ușa bine.

Mașina nu pornește, sau se oprește în timpul funcționării, fără nicio alarmă vizibilă.

Înainte de a contacta centrul de service local, vă rugăm să efectuați verificările indicate mai jos.

Defecțiune	Cauză posibilă/Soluție
Mașina de spălat nu pornește:	<p>Ștecherul nu este introdus bine în priză electrică.</p> <ul style="list-style-type: none"> • Introduceți ștecherul în priză electrică. <p>Nu există tensiune la priză.</p> <ul style="list-style-type: none"> • Verificați instalația electrică din locuință. <p>Siguranța principală s-a ars.</p> <ul style="list-style-type: none"> • Înlocuiți siguranța. <p>Selectorul de programe nu este corect poziționat, iar butonul 6 nu a fost apăsat.</p> <ul style="list-style-type: none"> • Rotiți selectorul și reapăsați butonul 6. <p>A fost selectată Pornirea cu întârziere</p> <ul style="list-style-type: none"> • Dacă rufe trebuie spălate imediat, anulați pornirea cu întârziere
Mașina se umple, apoi se golește imediat:	<p>Capătul furtunului de evacuare se află prea jos.</p> <ul style="list-style-type: none"> • Consultați paragraful "Evacuarea apei" din capitolul "Instalarea".
Aparatul nu se golește și/sau nu centrifughează:	<p>A fost selectat un program sau o opțiune care se termină cu apa în cuvă sau care elimină toate fazele de centrifugare.</p> <ul style="list-style-type: none"> • Selectați programul de evacuare sau centrifugare. <p>Rufe nu sunt distribuite uniform în tambur.</p> <ul style="list-style-type: none"> • Redistribuiți rufe.
Se scurge apă pe podea:	<p>S-a folosit prea mult detergent sau un detergent nepotrivit (care face prea multă spumă).</p> <ul style="list-style-type: none"> • Reduceți cantitatea de detergent sau folosiți alt detergent. <p>Verificați dacă există scurgeri de la vreuna dintre garniturile furtunului de alimentare cu apă. Nu este întotdeauna ușor să observați acest lucru, deoarece apa se scurge pe furtun; verificați dacă acesta este umed.</p> <ul style="list-style-type: none"> • Verificați racordarea furtunului de alimentare cu apă. <p>Furtunul de evacuare sau alimentare este deteriorat.</p> <ul style="list-style-type: none"> • Înlocuiți-l cu unul nou.
Ușa nu se deschide:	<p>Programul se află încă în desfășurare.</p> <ul style="list-style-type: none"> • Așteptați terminarea ciclului de spălare <p>Dispozitivul de blocare al ușii nu a fost eliberat</p> <ul style="list-style-type: none"> • Așteptați până când ușa se deblochează. <p>Există apă în tambur.</p> <ul style="list-style-type: none"> • Selectați programul de evacuare sau centrifugare pentru a evacua apa.
Aparatul vibrează și face mult zgomot:	<p>Nu au fost înlăturate buloanele pentru transport și ambalajul.</p> <ul style="list-style-type: none"> • Verificați instalarea corectă a aparatului <p>Aparatul nu este nu așezat corect orizontal.</p> <ul style="list-style-type: none"> • Reglați picioarele. <p>Rufe nu sunt distribuite uniform în tambur.</p> <ul style="list-style-type: none"> • Redistribuiți rufe. <p>Este posibil ca în tambur să fie prea puține rufe.</p> <ul style="list-style-type: none"> • Mai adăugați rufe.
Centrifugarea începe târziu sau mașina nu centrifughează;	<p>A intervenit dispozitivul electronic de detectare a dezechilibrării, deoarece rufe nu sunt distribuite uniform în tambur. Rufe sunt redistribuite prin rotirea în sens invers a tamburului. Acest lucru se poate repeta de mai multe ori, până când dezechilibrul dispăre și poate fi reluată centrifugarea normală. Dacă, după 10 minute, rufe tot nu sunt distribuite uniform în tambur, mașina nu va centrifuga. În acest caz, redistribuiți încărcătura manual și selectați programul de centrifugare.</p> <ul style="list-style-type: none"> • Mai adăugați rufe. <p>Încărcătura este prea mică.</p> <ul style="list-style-type: none"> • Adăugați rufe, redistribuiți încărcătura manual și apoi selectați programul de centrifugare.
Nu se vede apă în tambur:	<p>Mașinile bazate pe tehnologie modernă funcționează în mod foarte economic, folosind foarte puțină apă, fără ca performanțele să fie afectate.</p>

Defecțiune	Cauză posibilă/Soluție
Rezultatele spălării sunt nesatisfăcătoare	<p>S-a folosit prea puțin detergent sau un detergent nepotrivit.</p> <ul style="list-style-type: none"> • Măriți cantitatea de detergent sau folosiți alt detergent. <p>Petele rezistente nu au fost tratate înainte de spălare.</p> <ul style="list-style-type: none"> • Folosiți produse din comerț pentru a trata petele rezistente. <p>Nu a fost selectată temperatura corectă.</p> <ul style="list-style-type: none"> • Verificați dacă ați ales temperatura corectă. <p>Încărcătură prea mare de rufe.</p> <ul style="list-style-type: none"> • Reduceți încărcătura de rufe.
Aparatul face un zgomot neobișnuit.	<p>Aparatul este dotat cu un tip de motor care emite un zgomot oarecum mai neobișnuit în comparație cu alte motoare tradiționale. Acest motor nou asigură o pornire mai lină și o distribuire mai uniformă a rufelor în tambur în timpul centrifugării, precum și o stabilitate mărită a aparatului.</p>

După încheierea acestor verificări, porniți aparatul și apăsați butonul **6** pentru a relua programul.

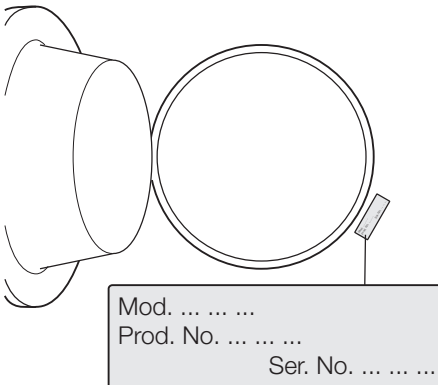
Dacă defecțiunea reappare, contactați centrul de service local.

Datele necesare centrului de service se găsesc pe plăcuța cu date tehnice. Vă recomandăm să notați datele aici:

Descrierea modelului (MOD.)

Numărul produsului (PNC)

Numărul de serie (S.N.)





www.electrolux.com/shop

