

privileg

Kühl-Gefrierkombination

Gebrauchsanleitung

Sehr geehrte Kundin, sehr geehrter Kunde,



vielen Dank für Ihren Einkauf.

Damit Ihnen die Bedienung leicht fällt, haben wir eine ausführliche Gebrauchsanleitung beigelegt.

Bitte lesen Sie diese Anleitung vor Inbetriebnahme aufmerksam durch und beachten Sie auch die angeführten Sicherheitshinweise.

Wir wünschen Ihnen viel Freude an Ihrem neuen Gerät.

Ihre QUELLE

Fachberatungs - Hotline

Sollten die in der Gebrauchsanleitung angeführten Hinweise nicht ausreichen, helfen Ihnen kompetente Fachleute weiter.

Info - Telefon

Stand-Geräte: 0180 - 52 54 757 *

Einbau-Geräte: 0180 - 50 07 933 *

Die Ansprechzeiten können Sie den Service-Seiten des aktuellen Hauptkataloges entnehmen.

* 0,14 Euro je Minute aus dem Festnetz der T-Com / Mobilfunknetze ggf. höher

Symbole

In dieser Anleitung werden verschiedene Symbole verwendet, um richtige Bedienung sicherzustellen, Gefahren für den Anwender und andere zu verhindern und Sachschäden zu vermeiden. Die Bedeutung dieser Symbole ist im Folgenden beschrieben:



warnet vor schwerwiegenden Fehlern und beschreibt, was Sie tun oder unterlassen müssen, um Schäden oder sogar Verletzungen zu vermeiden.



liefert wichtige Hinweise und Zusatzinformationen.



beschreibt Handlungsschritte, die eventuell auftretende Probleme vermeiden.



gibt Tipps zum wirtschaftlichen und umweltschonenden Einsatz.

Inhalt

Sicherheitshinweise	4
Allgemein	4
Aufstellen	4
Bedienung	5
Abtauen und Reinigen	5
Störungen	6
Wichtige Hinweise	7
Allgemein	7
Bedienung	7
Fachbegriffe	8
Produktbeschreibung	9
Bedienung	10
Energiespartipps	10
Bedienung Kühlabteil	10
Ausstattung Kühlabteil	11
Bedienung Gefrierabteil	12
Einfrieren von Lebensmittel	12
Einlagern von Lebensmitteln	12
Ausstattung Gefrierabteil	13
Einfriertipps	14
Lagerzeiten	16
Reinigung, Pflege und Wartung	17
Abtauen des Kühlabteils	17
Abtauen des Gefrierabteil	17
Reinigung und Wartung	17
Austausch der Glühlampe	18
Tipps bei Störungen	19
Bedienungsfehler	19
Kundendienst	20
Transportschaden	21
Hinweise zum Umweltschutz	22
Installation und Montage	23
Transportschutz	23
Aufstellort	23
Standfestigkeit und Parallelität	24
Elektrischer Anschluss	25
Gerätedichtung	25
Türanschlagwechsel	25
Türgriffwechsel	26

Änderungen vorbehalten

Sicherheitshinweise

Die Gebrauchsanleitung sollte sorgfältig aufbewahrt werden, damit sie auch in Zukunft zu Rate gezogen werden kann. Sollte das Gerät verkauft oder Dritten überlassen werden, so ist dafür zu sorgen, dass das Gerät komplett mit der Gebrauchsanleitung übergeben wird, damit der neue Besitzer sich über die Arbeitsweise des Gerätes und die diesbezüglichen Hinweise informieren kann.

Diese Hinweise dienen der Sicherheit und sollten daher vor der Installation und Inbetriebnahme aufmerksam gelesen werden.

Allgemein

- Personen (einschließlich Kinder), die aufgrund ihrer physischen, sensorischen oder geistigen Fähigkeiten oder ihrer Unerfahrenheit oder Unkenntnis nicht in der Lage sind, das Gerät sicher zu benutzen, sollten dieses Gerät nicht ohne Aufsicht oder Anweisung durch eine verantwortliche Person benutzen.
- Kinder sollten beaufsichtigt werden, um sicherzustellen, dass sie nicht mit dem Gerät spielen.
- Ist das neue Gerät als Ersatz für ein älteres Modell gedacht, so sollte das Altgerät bitte unbrauchbar gemacht werden. Gerätestecker ziehen, Netzanschlussleitung durchtrennen und den Stecker mit der Restleitung umweltfreundlich entsorgen. Ein evtl. vorhandenes Schnapp- oder Riegelschloss am alten Gerät sollten Sie unbedingt unbrauchbar machen. Dadurch verhindern Sie, dass spielende Kinder sich selbst oder andere einsperren und somit in Lebensgefahr kommen.
- Der Kältemittelkreislauf enthält Isobutan (R600a), ein Naturgas, das sich durch hohe Umweltverträglichkeit auszeichnet, jedoch brennbar ist. Bei Gasaustritt kann es bei offener Flamme oder ande-

ren Zündquelle zu einer Verpuffung kommen. Aus diesem Grund dürfen im Gerät keine Haushaltsgeräte mit Elektromotor (z.B. Rührgeräte, Mixgeräte und Eisbereiter usw.) betrieben werden. Ferner dürfen keine Heizgeräte oder andere Zündquellen in das Gerät eingebracht werden. Insbesondere keine offenen Flammen. Da das Kältemittel schwerer als Luft ist, sammelt es sich am Boden. Im Schadenfall ist der Raum, in dem das Gerät steht, gut zu durchlüften. Reparaturen dürfen nur von autorisierten Fachleuten ausgeführt werden.

- Bei Verwendung im gewerblichen Bereich sind die für das Gewerbe gültigen Bestimmungen zu beachten.

Aufstellen

- Ein beschädigtes Gerät nicht anschließen. Besonders auf den einwandfreien Zustand der Netzanschlussleitung achten!
- Beim Transport, beim Aufstellen, beim Verschieben, bei der Handhabung und bei der Reinigung des Gerätes ist darauf zu achten, dass keine Teile des Kältemittelkreislaufes beschädigt werden.

- Die Netzanschlussleitung darf nicht eingeklemmt oder geknickt werden.
- Vielfachstecker, Kupplungen und Verlängerungskabel dürfen für den elektrischen Anschluss nicht verwendet werden. Brandgefahr durch Überhitzung.
- Die Steckdose zum Anschluss des Gerätes muss vorschriftsmäßig installiert sein. Nur dann ist im Schadensfall ein Schutz vor elektrischem Schlag gewährleistet. Sie sollte so gesetzt sein, dass ein Ziehen des Gerätesteckers möglich ist.
- Die Hinweise zur Entlüftung bzw. Belüftung des Gerätes im Abschnitt "Aufstellen" sind zu berücksichtigen.
- Das Gerät ist schwer. Scharfe Metallkanten am Gerät hinten und unten stellen ein Verletzungsrisiko dar. Beim Aufstellen oder Verschieben sind Schutzhandschuhe zu tragen.
- Der Ablauf für Tauwasser mündet in den Auffangbehälter über dem Kompressor. Dieser Behälter darf nicht entfernt werden. Brandgefahr!

Bedienung

- Der Hersteller übernimmt keine Haftung für Fehler, die durch unsachgemäßen Gebrauch des Produktes oder seiner Verwendung für andere als die in der Gebrauchsanleitung beschriebenen Zwecke verursacht wurden.
- Bei hoher Reglerstellung können Minustemperaturen auftreten! ⚠ Flaschen können platzen.
- Kunststoffteile können von aggressiven Substanzen, wie z.B. den Säften von Zitrusfrüchten, essigsäurehaltigen Le-

bensmitteln und Fettsäuren, sowie Speiseöl angegriffen werden.

- Brennbare Flüssigkeiten und Gase nicht im Gerät aufbewahren. **Explosionsgefahr!**
- Im Gefrierabteil dürfen außer hochprozentigen Spirituosen keine Flüssigkeiten, insbesondere kohlenensäurehaltige Getränke, in Flaschen eingelagert werden.
- Tiefkühlgut nicht mit nassen Händen berühren, (Handschuhe tragen)! Ebenso Eis am Stiel nicht sofort nach der Entnahme aus dem Gefrierabteil verzehren. Es besteht die Gefahr festzufrieren bzw. die Entstehung von Frostblasen.
ERSTE HILFE : Sofort unter fließendes, kaltes Wasser halten! Nicht wegreißen!

Abtauen und Reinigen

- Es ist darauf zu achten, dass bei der Reinigung kein Wasser in die elektrischen Bauteile gelangt.
- Reif- und Eisansätze nicht mit scharfkantigen Gegenständen abkratzen. Zum Abtauen keine Sprays, keine elektrischen Heizgeräte wie Heizlüfter, Haartrockner, Dampfreiniger oder andere Wärmequellen verwenden! Kunststoffteile könnten sich verformen.
- Um Brandgefahr sowie erhöhten Energieaufwand zu vermeiden sollte mindestens einmal im Jahr die Staubablagerungen von den Teilen an der Rückseite des Gerätes, gründlich mit einer weichen Bürste oder dem Staubsauger beseitigt werden.

- Vor allen Arbeiten am Gerät wie Aufstellen, Türanschlagwechsel, Reinigen, usw. Gerätestecker aus der Steckdose ziehen oder Sicherung ausschalten bzw. herausdrehen. Bei ausgeschalteten Netzschaltern sind nur die Funktionen des Gerätes abgeschaltet, eine absolute Trennung vom Netz ist jedoch nicht vorhanden. Ist der Stecker nicht zugänglich, muss die Sicherung bzw. der Automat einen Mindestkontaktabstand von 3mm gewährleisten.

Störungen

- Elektrogeräte dürfen nur durch Elektrofachkräfte repariert werden, da durch unsachgemäße Reparaturen erhebliche Folgeschäden entstehen können. Sollte keine Abhilfe durch die im Abschnitt "Störungen" aufgeführten Maßnahmen erreicht werden, ist der Kundendienst zu verständigen.
- Die Netzanschlussleitung darf nur durch eine Fachkraft ausgetauscht werden.

Lebensgefahr durch Falschanschluss.

Wichtige Hinweise

Allgemein

Normen und Richtlinien

CE Dieses Produkt erfüllt die Anforderungen aller anwendbaren EG-Richtlinien, die eine CE-Kennzeichnung vorsehen.

Abweichungen

Geringfügige Abweichungen sind durch Weiterentwicklung möglich. Nicht alle grafischen Darstellungen entsprechen exakt diesem Gerät.

Bedienung

Grundreinigung

Vor der Inbetriebnahme empfehlen wir, den Geräteinnenraum zu reinigen. So wird der normale "Neugeruch" beseitigt.

Gerät einschließlich Innenausstattung nur mit einem Reinigungstuch und lauwarmen Wasser reinigen. Eventuell etwas mildes Handspülmittel begeben.

Geräusche

Die Kälte im Gerät wird durch ein Kompressor- Kühltssystem erzeugt. Es ist daher völlig normal, dass das Gerät bestimmte Geräusche erzeugt. Sie sind unterschiedlich und hängen von der jeweiligen Betriebsphase ab.

Wenn der Kompressor und das Kühltssystem arbeiten, ist ein surrendes Geräusch zu vernehmen. Ein leicht gluckerndes Geräusch, auch nachdem sich der Kompressor abgeschaltet hat, ist normal. Der Betrieb oder die Lebensdauer des Gerätes wird dadurch nicht beeinträchtigt.

Während des automatischen Abtauvorganges hört man eventuell das Tropfen von Wasser.

Vermeidbare Geräusche und Vibrationen können auftreten:

- Wenn das Gerät nicht gleichmäßig auf dem Boden steht.
- Wenn es zu nahe an einem anderen Gegenstand steht und diesen nur leicht berührt.
- Wenn Rohre außen an der Geräterückseite im Bereich des Kompressors aneinander anliegen bzw. sich leicht berühren. Diese können leicht von Hand gering verbogen werden. Dazu muss das Gerät von der Wand gerückt werden. Hierbei sind die Abschnitte "Aufstellen" sowie "Sicherheitshinweise" zu beachten!
- Darüber hinaus können im Gerät aneinanderstoßende Gläser, Dosen und Geschirrtteile Vibrationsgeräusche verursachen.

Stromausfall

Während eines Stromausfalles grundsätzlich das Gerät nicht öffnen.

Ist es zu einem Ausfall von mehreren Stunden gekommen, ist eine Überprüfung des Lagergutes unmittelbar nach der Unterbrechung erforderlich.

Eine Temperaturerhöhung des Gefriergutes verkürzt die restliche Lagerzeit abhängig von Temperatur und Dauer der Erhöhung. Dies ist auch beim Reinigen und Abtauen des Gerätes zu beachten. Gegebenfalls ist Angetautes zu verarbeiten (kochen, braten) und in gegartem Zustand wieder einzufrieren.

Einschaltverzögerung

Da der Kompressor nicht unter Druck anlaufen kann, ist das Gerät mit einer Wiedereinschaltverzögerung ausgestattet.

Wird das Gerät kurz nach dem Ausschalten wieder eingeschaltet oder die Netzversorgung kurz unterbrochen, läuft der Kompressor erst nach einigen Minuten wieder an.

Einfrieren

Hinweise zum Einfrieren sind im Kapitel „Einfriertipps“ beschrieben.

Beim Einlagern von Tiefkühlkost sind die Lagerzeitangaben des Lebensmittelherstellers zu beachten.

Abschalten des Gerätes

Wenn das Gerät längere Zeit außer Betrieb genommen werden soll:

- Gerätestecker aus der Steckdose ziehen oder Sicherung ausschalten bzw. herausdrehen.
- Sämtliches Kühlgut bzw. Gefriergut entnehmen.
- Das Gerät reinigen. Hierbei ist nach dem Abschnitt “Abtauen und Reinigen” zu verfahren.
- Um Geruchsbildung zu vermeiden, nach dem Reinigen die Tür(en) geöffnet lassen.

Fachbegriffe

Kältemittel

Flüssigkeiten, die zur Kälteerzeugung verwendet werden können, nennt man Kältemittel. Sie haben einen verhältnismäßig niedrigen Siedepunkt, so niedrig, dass die Wärme der im Kältegerät lagernden Lebensmittel das Kältemittel zum Sieden bzw. Verdampfen bringen kann.

Kältemittelkreislauf

Geschlossenes Kreislaufsystem, in dem sich das Kältemittel befindet. Der Kälte-

mittelkreislauf besteht im wesentlichen aus Verdampfer, Kompressor, Verflüssiger sowie aus Rohrleitungen.

Verdampfer

Im Verdampfer verdampft das Kältemittel. Wie alle Flüssigkeiten benötigt Kältemittel zum Verdampfen Wärme. Diese Wärme wird dem Geräteinnenraum entzogen, der dadurch abkühlt. Deshalb ist der Verdampfer im Geräteinnenraum angeordnet oder unmittelbar hinter der Innenwand eingeschäumt und dadurch nicht sichtbar.

Verflüssiger

Der Verflüssiger hat meist die Form eines Gitters. Im Verflüssiger wird das vom Kompressor verdichtete Kältemittel verflüssigt. Dabei wird Wärme frei, die über die Oberfläche des Verflüssigers an die Umgebungsluft abgegeben wird. Der Verflüssiger ist deshalb außen, meist an der Geräterückseite angebracht.

Kompressor

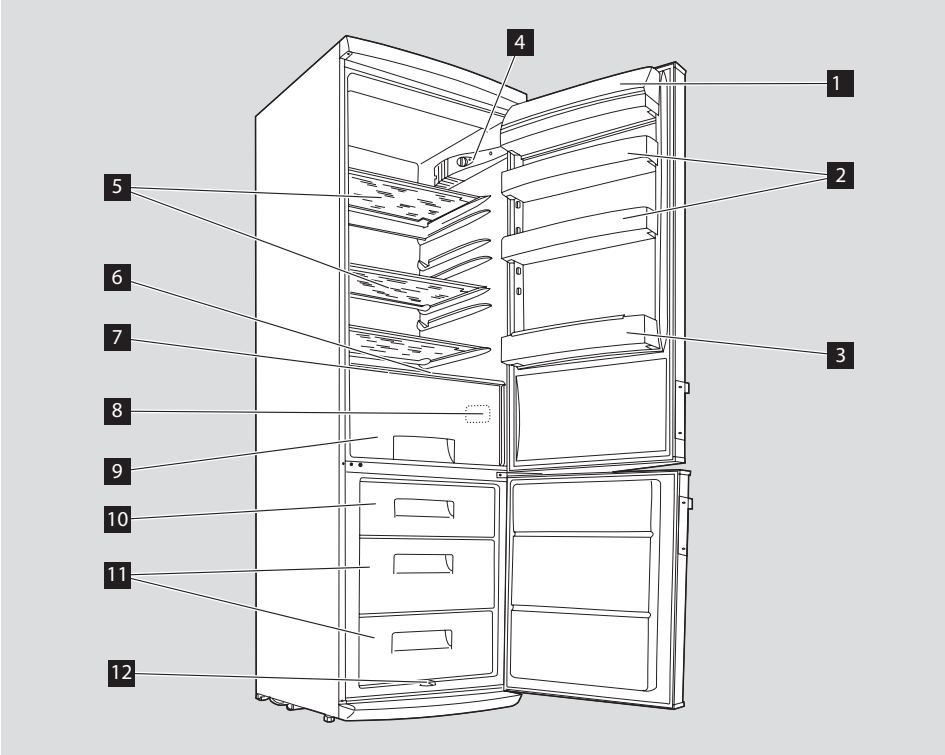
Der Kompressor sieht aus wie eine kleine Tonne. Er wird von einem eingebauten Elektromotor angetrieben und ist hinten im Sockelbereich des Gerätes untergebracht.

Aufgabe des Kompressors ist es, dampfförmiges Kältemittel aus dem Verdampfer abzuziehen, zu verdichten und zum Verflüssiger weiterzuleiten.

Klimaklasse

Das Gerät kann nur in einem bestimmten Umgebungstemperaturbereich einwandfrei funktionieren. Dieser zulässige Umgebungstemperaturbereich wird durch die Klimaklasse gekennzeichnet.

Produktbeschreibung



1 Butter-/Käsefach

2 Türablagen

3 Flaschenfach mit Flaschenhalter

4 Temperaturregler/Beleuchtung

5 Ablagen

6 Abdeckplatte Gemüseschale

7 Tauwasser-Abfluss mit Reiniger

8 Typschild

9 Gemüseschale

10 Superfrostfach

11 Tiefkühl Lagerfächer

12 Abtauvorrichtung

Die Abbildung zeigt das größere Gerät.

Energiespartipps

1. Die Umgebungstemperatur wirkt sich auf den Stromverbrauch des Gerätes aus.
Standorte in der Nähe von Heizgeräten oder mit direkter Sonneneinstrahlung unbedingt vermeiden. Nach Möglichkeit an einem Ort mit einer Umgebungstemperatur aufstellen, die im unteren Bereich der angegebenen Klimaklasse liegt.
2. Auf gute Be- und Entlüftung des Gerätes achten. Be- und Entlüftungsschlitze nicht verdecken.
3. Unnötige tiefe Temperatureinstellungen sollten vermieden werden.
4. Warme Speisen erst auf Raumtemperatur abkühlen lassen und dann einlagern.
5. Flüssigkeiten nur in abgedeckten Behältern einstellen.
6. Langes Öffnen der Gerätes vermeiden.
7. Verflüssiger regelmäßig reinigen.
8. Eine zu dicke Reifschicht am Verdampfer verursacht unnötigen Stromverbrauch. Leichte Reifansätze können von Zeit zu Zeit mit einem Kunststoffschaber entfernt werden.

Bedienung Kühlabteil

Inbetriebnahme

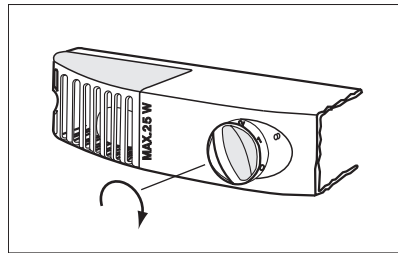
Hinweis: Vor dem ersten Einlagern das Gerät ca. 4 Stunden bei hoher Reglerstufe vorkühlen. +5°C ist die richtige Lagertemperatur im Kühlabteil.

Gerätestecker in die Steckdose stecken.
Temperaturregler auf die gewünschte Stellung drehen.

Temperaturregelung

Die Gesamttemperatur im Gerät wird mit dem Temperaturregler eingestellt. Auf gewünschte Stellung drehen.

0	aus
1-2	schwach
2-4	mittel
5-6	stark



Zeigt die Markierung des Temperaturreglers auf «0», so ist das Gerät ausgeschaltet.

Je weiter der Temperaturregler im Uhrzeigersinn gedreht wird, desto kälter sind die Temperaturen im Gerät. Bei normaler Umgebungstemperatur den Temperaturregler zunächst auf eine mittlere Position stellen. Kältere Temperaturen (siehe Energiespartipps) bedeuten unnötigen Stromverbrauch.

Temperaturen

Im Kühlraum gibt es unterschiedliche Temperaturbereiche.

Oben ist es am wärmsten, auf der Abdeckplatte über den Gemüseschalen am kältesten.

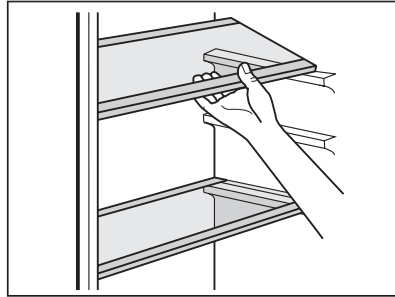
Die Innentemperaturen werden durch folgende Faktoren beeinflusst:

- Raumtemperatur

- Häufigkeit des Türöffnen
- Menge der eingelagerten Lebensmittel
- Aufstellung des Gerätes

Ein eingelegtes Thermometer zur Überprüfung der Innentemperatur ist zur Einstellung der optimalen Reglereinstellung sinnvoll. Dabei sind die Toleranzangaben des Thermometerherstellers zu beachten. Üblich ist eine gemessene Temperatur von +3 bis +5° C im unteren Bereich.

Wird das Thermometer in ein Gefäß mit Wasser gelegt, können die Temperaturschwankungen, die durch die Schaltdifferenz des Reglers gegeben sind, ausgeglichen werden.



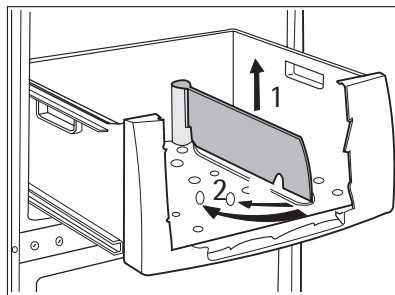
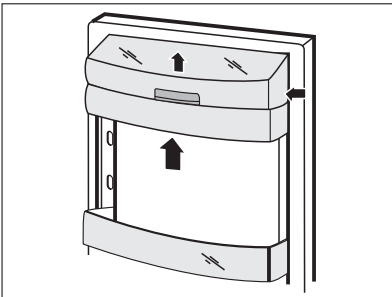
Gemüseschale

Die Gemüseschale ist mit einer herausnehmbaren Trennwand ausgestattet. Die Trennwand kann entsprechend den individuellen Anforderungen in verschiedenen Positionen fixiert werden. Hierdurch können verschiedene Lebensmittel übersichtlich und getrennt gelagert werden. Zum Verstellen der Trennwand, diese anheben (1) und über einer der Bodennase (2) wieder absenken. Die Bodenplatte kann zur Reinigung herausgenommen werden.

Ausstattung Kühlabteil

Innentürablagen

Zur Verstellung und Reinigung können die Innentürablagen aus der Halterung genommen werden.



Ablagen

Der Abstand zwischen den verschiedenen Ablagen kann je nach Wunsch geändert werden. Dazu die Ablage hinten anheben und soweit nach vorne ziehen, bis sie sich nach oben oder unten abschnellen und herausnehmen lässt. Ablage in der gewünschten Position wieder einschieben.

Die Gemüseschale ist auf Rollen gelagert. Zum Herausnehmen die Schale bis zum Anschlag vorziehen und dann schräg nach oben herausnehmen. Beim Wiedereinsetzen darauf achten, dass die Rollen in die Führungsschienen eingeführt werden.

Einlagern von Lebensmitteln

Das Kühlgut sollte niemals direkten Kontakt mit der Rückwand im Innenraum des Kühlabteils haben. Es kann festfrieren, so dass beim Herausnehmen der Ware Reste an der Rückwand hängen bleiben, die den Tauwasserablauf verstopfen können.

Beim Einlagern ist zu beachten, dass die kalte Luft zirkulieren kann. Lebensmittel wie Käse, Wurstwaren, Obst, Gemüse, gekochte Speisen, angemachte Salate usw. Verpackt bzw. abgedeckt aufbewahren. Auch die natürliche Frische und das Aroma bleiben dadurch erhalten. Die Lebensmittel sollten entsprechend den unterschiedlichen Lager- Temperaturbereichen zugeordnet werden:

Butter, Käse

- in die Butterdose bzw. Käsefach in der Innentür

Eier

- in die Innentür

Obst, Gemüse, Salate

- in die Gemüseschale

Wurst, Fleisch,

- in den unteren Bereich (unterste Ablage bzw. Abdeckung übrt der Gemüseschale)

Molkereiprodukte Konserven, Dosen

- in den oberen Bereich oder Innentür

Flaschen / Tuben

- in die Innentür

Bedienung Gefrierabteil

Wichtig!

Im Falle einer Stromunterbrechung soll das Gerät nicht geöffnet werden. Die Tiefkühlkost verdirbt nicht, wenn es sich um eine kurze Unterbrechung handelt (siehe Angabe "Lagerzeit bei Störung" im Katalog bzw. Werbemittel) und das Gerät voll

ist. Wenn das nicht der Fall ist, angetaute Lebensmittel innerhalb kurzer Zeit verbrauchen. Eine Temperaturerhöhung der Tiefkühlkost verkürzt die Lagerzeit.

Inbetriebnahme

Siehe "Bedienung Kühlabteil"

Minus 18 °C ist die richtige Lagertemperatur für das Gefriergut und Tiefkühlkost.

Temperaturregelung

Die Temperatur wird mit einem Temperaturregler gemeinsam für den Kühl- und Gefrierabteil eingestellt. Siehe "Bedienung Kühlabteil".

Einfrieren von Lebensmitteln

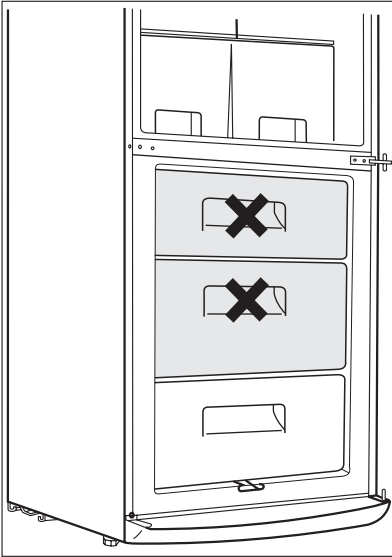
Wichtige Hinweise zum Einfrieren - siehe "Einfriertipps".

Zum Einfrieren den Temperaturregler auf der Position lassen, so wie er für den normalen Betrieb eingestellt wurde.

Die Lebensmittel in das mit "SUPER-FROST" gekennzeichnete Fach einlegen.

Einlagern von Lebensmitteln

Zur Ausnutzung des gesamten Nutzvolumens und zum Einlagern größerer Teile, können die mit - X - bezeichneten Schubladen/Körbe entfernt werden (s. Skizze). Eingelagerte Waren dürfen nicht über die Stapelmarkierungen bzw. nicht über die Vorderkante der Ablagefläche hervorstehen.



Ausstattung Gefrierabteil

Eiswürfelbereitung

Mit dem Gerät können auch Eiswürfel zubereitet werden. Eiswürfelschale zu 3/4 mit Wasser füllen und diese ins Gefrierabteil stellen.

Die Eiswürfel lassen sich leichter aus der Schale lösen, wenn sie unter fließendes Wasser gehalten werden.

Einfriertipps

Sehr geehrte Kundin, sehr geehrter Kunde,

diese Einfriertipps geben Ihnen eine schnelle Hilfe im Umgang mit Lebensmitteln im Gerät.

Für weitere und genauere Informationen ziehen Sie bitte die einschlägige Fachliteratur zu Rate.

? Was kann vermieden werden?

- Dass Lebensmittel zu lange lagern, da keine entsprechende Kennzeichnung auf der Verpackung ist.
- Verdorbene Stellen am Fleisch, da diese im gefrorenem Zustand durch berühren mit frischen Waren angetaut wurden.
- Zu lang gelagertes Gut aufgrund von Unordnung. Durch das übliche schnelle Öffnen und Schließen des Gerätes kommt in der Regel die Ordnung zu kurz.
- Gefrierbrand durch
 - undichte Schweißstellen in der Folie,
 - Löcher in der Folie durch Verletzung,
 - unzureichend verschlossene Einfrierbeutel,
 - nicht exakt schließende Behälter.
- Zu hohen Stromverbrauch, da das Gerät schon längst abgetaut werden sollte.
- Starke Bereifung im Gerät, weil zu warme und schlecht verpackte Lebensmittel eingefroren wurden.

Vorbereiten

Nur frische bzw. frisch zubereitete, einwandfreie Lebensmittel einfrieren.

Damit die Lebensmittel rasch bis zum Kern durchgefroren werden, nicht zu große Packstücke einfrieren. Bei einem 2,5 kg

Stück Fleisch ist mit 24 Stunden zu rechnen.

Tipp: Flache Formen frieren schneller durch.

Einmal aufgetaute Lebensmittel sollen nicht ein zweites Mal eingefroren werden. Deshalb möglichst Portionsgrößen oder einzeln auf dem Gefriertablett einfrieren.

Durch **Salz** kann sich die maximale Lagerdauer bis auf 1/3 reduzieren. Erst beim Zubereiten bzw. Verzehr salzen.

Damit Einzelstücke nicht zusammenfrieren (klumpen) und die Bedarfsmenge gezielt entnommen werden kann, sind die gängigen Methoden: Zwischenlagen, Gefriertablett, Glacieren.

Zwischenlagen: Es wird eine Folie zwischen die Einzelstücke gelegt.

Gefriertablett: Hier können kleine Teile wie Beeren, Blumenkohlröschen, Erbsen, Knödel, Filetstücke usw. einzeln eingefroren werden. Die gefrorenen Einzelteile werden nach ca. 12 Stunden in Gefrierdosen oder Gefrierbeutel luftdicht verpackt und eingelagert. Früchte eventuell vorher in Zucker drehen.

Als Gefriertablett eignen sich auch flache Kunststoffschalen.

Glacieren: Dieses Verfahren wird vorwiegend von der Tiefkühlindustrie eingesetzt. Im Privathaushalt ist diese Methode sehr zeitaufwendig und wird deshalb selten angewandt.

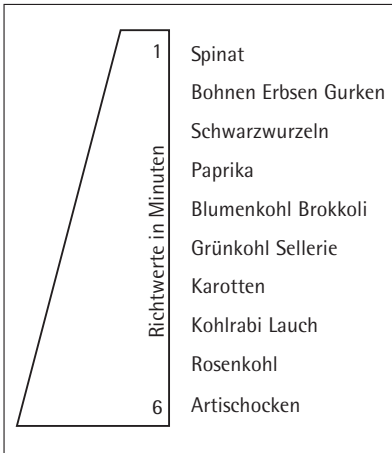
Blanchieren: Die meisten Gemüse, siehe unten, sollten vor dem Einfrieren blanchiert werden. Hierbei wird durch einen Hitzeschock die Veränderung des Geschmacks, des Vitamingehalts und der Farbe verringert

Das Gemüse wird in einem Sieb einige Minuten in kochendes Wasser gestellt, an-

schließlich unter fließendem kaltem Wasser oder noch besser in Eiswasser abgeschreckt. Nach dem Abtropfen sofort verpacken und einfrieren.

Für 100g Gemüse rechnet man 1l Wasser unter Zugabe einer Messerspitze Ascorbin- oder Zitronensäure. Das Wasser nach 10 mal blanchieren wechseln.

Blanchierzeiten



Mikrowelle: Zu dieser energiesparenden Blanchiermethode die Gebrauchsanleitung des Mikrowellengerätes beachten.

Verpacken

Um ein Austrocknen zu verhindern, müssen die Lebensmittel luft- und feuchtdicht verpackt werden. Zu verwenden sind gefriergeeignete Gefrierdosen, Kunststoffschläuche, Kunststoffbeutel oder -folien. Letztere können mit einem Folienschweißgerät, mit Drahtverschlüssen oder anderen im Handel erhältlichen Systemen verschlossen werden. Die Kennzeichnung des Packstückes mit Inhalt, Einfrierdatum und Verfalldatum nicht vergessen!

Einfrieren

Auf dem Typschild ist die maximale Einfriermenge in kg pro 24 Stunden angegeben. Sie soll nicht überschritten werden. Wenn an mehreren Tagen hintereinander eingefroren wird, sind ca. 2/3 dieser Menge zu nehmen.

Einlegen frischer Lebensmittel

Die einzufrierenden Waren dürfen nicht mit bereits gefrorenem Gut in Berührung kommen.

Antaufgefahr!

Bereits Gefrorenes in die vorgesehenen Lagerfächer geben.

Auftauen

Im Kühlschrank kann fast alles aufgetaut werden. Dieses Verfahren spart Energie, dauert aber sehr lange.

Bei **Raumtemperatur** ist nur die halbe Zeit nötig. Um Kondensatbildung auf dem Gut zu verhindern muss es luftdicht verschlossen sein. Bei Fleisch läuft Fleischsaft aus den zuerst erwärmten Rändern.

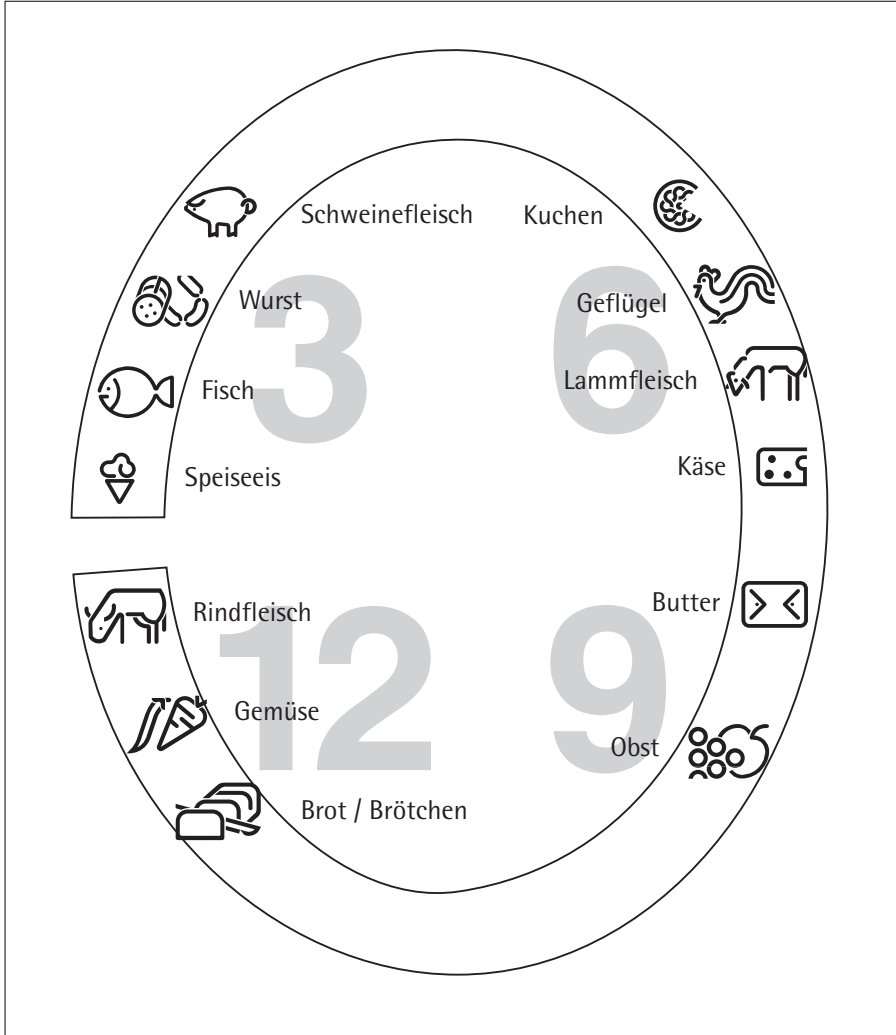
Dünne Scheiben Fleisch sowie Würstchen können gefroren auf den **Grillrost** gelegt werden. Dies trifft auch bei geschnittenem Brot zu.

Ideal für fast jeden schnellen Auftauvorgang: die **Mikrowelle**. Hierzu die Gebrauchsanleitung des Mikrowellengerätes beachten.

Alles was sowieso gekocht wird, kann gefroren in **heißes Wasser** gegeben werden.

Im **Backofen** sollten nur Backwaren aufgetaut werden. Fisch kann in **kalttem Wasser** aufgetaut werden.

Lagerzeiten



Die Angaben 3,6,9,12 sind Richtwerte in Monaten

Hinweis: Beim Einlagern von Tiefkühlkost sind die Lagerzeitangaben des Lebensmittelherstellers zu beachten.

Reinigung, Pflege und Wartung

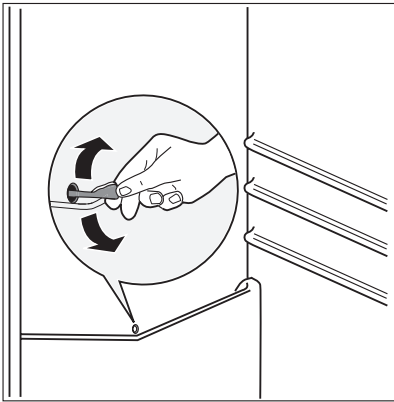
Abtauen des Kühlabteils

Das Abtauen erfolgt automatisch. Das entstehende Tauwasser fließt in eine Schale am Kompressor und verdunstet. Die Schale darf nicht entfernt werden. **Brandgefahr!**



Ablaufloch für das Abtauwassers regelmäßig reinigen.

Hierzu den Reiniger verwenden, der sich schon im Ablaufloch befindet.

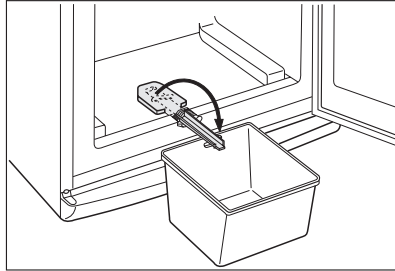


Abtauen des Gefrierabteil

Wenn die Eisschicht stärker als ca. 6 mm ist, das Gerät abtauen. Hierdurch wird unnötiger Energieverbrauch vermieden.

- Zum Abtauen Gerätestecker ziehen.
- Die im Fach liegende Tiefkühlkost herausnehmen und dick mit Zeitungspapier umwickeln (isoliert gut).
- Eine Temperaturerhöhung der Tiefkühlkost während des Abtauens kann die Lagerzeit verkürzen.
- Tür(en) geöffnet lassen.

- Die Abtaurinne entfernen und um 180° drehen. Die Abtaurinne wie in Abbildung gezeigt, einsetzen.
- Das Tauwasser fließt in ein untergestelltes Gefäß (nicht im Lieferumfang).

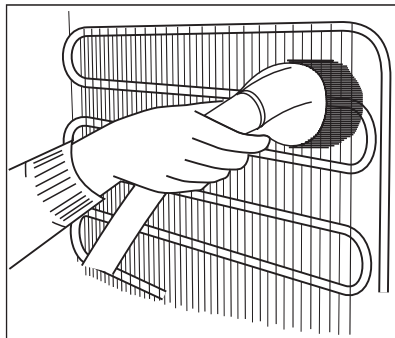


- Nach dem Abtauen Gerät trocknen, wieder in Betrieb nehmen und Tiefkühlkost einlegen.
- Abtaurinne wieder um 180 ° gedreht einsetzen.

Reinigung und Wartung

Gerät am besten dann reinigen, wenn nur wenig oder kein Kühl- bzw. Gefriergut eingelagert ist.

Gerät einschließlich Innenausstattung nur mit einem Reinigungstuch untere Zugabe eines milden Handspülmittels, und lauwarmlen Wasser reinigen.



Der Kompressor des Gerätes bedarf keiner besonderen Pflege.
Verflüssiger mit einem Staubsauger oder einer Bürste sauber halten.

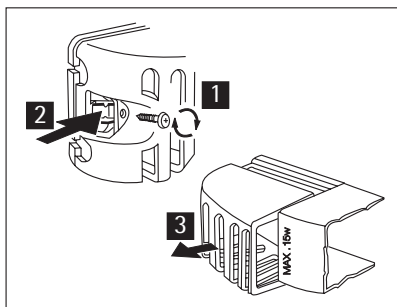
Austausch der Glühlampe

Gerätestecker aus der Steckdose ziehen oder Sicherung ausschalten bzw. herausdrehen.

Befestigungsschraube der Lampenabdeckung entfernen. (1)

Die hintere Arretierung gegen das Gehäuse drücken bis die transparente Abdeckung ausrastet. (2)

Die Abdeckung in Pfeilrichtung abnehmen. (3)



Glühlampe ersetzen- max. 15 Watt,
220-240 V, Fassung E14.

Die Abdeckung einrasten lassen und die Befestigungsschraube einschrauben.

Bedienungsfehler

Oft sind kleine unbeabsichtigte Bedienungsfehler ärgerlich und führen zu unnötigen und teuren Kundendienstesätzen. Bevor der Kundendienst verständigt wird, sollten die unten aufgeführten Hinweise und Ratschläge berücksichtigt werden.

Im Gerät ist es nicht kalt genug:

- Ist der Temperaturregler auf „schwach“ eingestellt?
- Wurde zu warmes Gut eingelagert?
- Wurde zu viel auf einmal eingelagert?
- Sind die Waren richtig eingelagert, damit die abgekühlte Luft ausreichend zirkulieren kann?
- Ist die Tür richtig geschlossen?
- Wurde die Tür längere Zeit offengelassen oder unnötig oft geöffnet?

Im Gerät ist es zu kalt, der Kompressor läuft ständig:

- Ist der Temperaturregler auf stark bzw. "Superfrost-Funktion" eingestellt?
- Ist die erforderliche Luftzirkulation des Gerätes gewährleistet?

Starke Eis- und Reifbildung:

- Wurden nicht ausreichend verpackte Waren eingelagert?
- Wurde die Tür offen gelassen?
- Wurde die Tür häufig geöffnet, oder stand sie für längere Zeit offen?
- Ist die Dichtung noch intakt?
- Verhindert etwas im Innenraum, dass die Tür richtig schließt?

Wasser auf dem Boden:

- Ist die Ablauföffnung an der Rückwand im Geräteinnenraum oder der Ablaufschlauch verstopft? Mit dem Ablaufreiner säubern oder einen anderen, nicht

scharfkantigen Gegenstand verwenden.

Die Innenbeleuchtung und/oder das Kühlsystem funktioniert nicht.

Kontrollieren Sie, ob

- der Netzstecker richtig eingesteckt ist?
- die Sicherung intakt ist und die Netzsteckdose Strom führt? Überprüfen Sie durch Anschließen eines anderen Gerätes an die Steckdose, ob es zu einem Stromausfall gekommen ist. Bei jeglichem Defekt ist ein Elektrofachmann zu verständigen!

Der Kompressor macht wiederholt erfolglose Anlaufversuche:

- Das Gerät abschalten und nach 20 Minuten erneut einschalten.

Sollten diese Ratschläge nicht zum Erfolg führen, so muss unser Kundendienst verständigt werden.

Kundendienst

Unser Kundendienst benötigt folgende Angaben um gezielt weiterhelfen zu können:

- vollständige Anschrift
- Telefon-Nummer mit Vorwahl
- vom Typschild:
 - Produkt-Nummer
 - Privileg-NummerDie Position des Typschildes ist in der Produktbeschreibung angegeben

Ersatzteile

Ersatzteile können, unter Angabe der Geräte-Produktnummer, über Verkaufsstellen, Kundendienststellen und durch Bestellung bei

Profectis GmbH
Technischer Kundendienst
Zentral-Ersatzteillager
Duisburger Straße 57
90451 Nürnberg
Telefon 0180 513 60 20 *
bezogen werden.

Reparaturhinweis

Im Falle einer Störung bitte zunächst prüfen, ob die in dieser Gebrauchsanleitung angeführten Hinweise und Empfehlungen beachtet wurden.



Elektrogeräte dürfen nur durch Elektro-Fachkräfte repariert werden, da durch unsachgemäße Reparaturen erhebliche Folgeschäden entstehen können.

Profectis GmbH
Technischer Kundendienst
Zentrale Service-Hotline
0180 560 60 20 *

Weitere Informationen unter:
www.profectis.de
www.quelle.de
www.quelle.at

* 0,14 Euro je Minute aus dem Festnetz der T-Com / Mobilfunknetze ggf. höher

Transportschaden

Unsere Spediteure achten bei der Anlieferung Ihres neuen Gerätes auf große Sorgfalt. Sollten Sie dennoch einen Transportschaden feststellen, nehmen Sie das Gerät im Zweifelsfall nicht in Betrieb, sondern wenden Sie sich bitte an die Quelle-Verkaufsstelle, bei der Sie das Gerät gekauft haben, oder das Regionallager, das es angeliefert hat.

Die Telefonnummer finden Sie auf dem Kaufbeleg bzw. auf dem Lieferschein.

Hinweise zum Umweltschutz

Verpackungen unserer Elektrogeräte sind mit Ausnahme von Holzwerkstoffen recyclingfähig und sollen der Wiederverwertung zugeführt werden.

– Verpackungen von Elektrogeräten können Sie bei der Anlieferung unseren Vertragsspediteuren zurückgeben. Diese veranlassen dann die Weitergabe zur Verwertung bzw. Entsorgung.

Falls Sie davon nicht Gebrauch gemacht haben, empfehlen wir Ihnen:

- Papier-, Pappe- und Wellpappeverpackungen sollten bei Altpapiersammelstellen abgegeben werden .
- Kunststoffverpackungsteile und Folien sollten ebenfalls in die dafür vorgesehenen Sammelbehälter gegeben werden.



In den Beispielen für die Kunststoffkennzeichnung steht:

PE für Polyethylen, die Kennziffer 02 für PE-HD, 04 für PE-LD, PP für Polypropylen, PS für Polystyrol.



Dieses Produkt darf am Ende seiner Lebensdauer nicht über den normalen Haushaltsabfall entsorgt werden, sondern muss an einem Sammelpunkt für das Recycling von elektrischen und elektronischen Geräten abgegeben werden. Das Symbol auf dem Produkt, der Gebrauchsanleitung oder der Verpackung weist darauf hin.

Die Werkstoffe sind gemäß ihrer Kennzeichnung wiederverwertbar. Mit der Wiederverwendung, der stofflichen Verwertung oder anderen Formen der Verwertung von Altgeräten leisten Sie einen wichtigen Beitrag zum Schutze unserer Umwelt.

Bitte erfragen Sie bei der Gemeindeverwaltung die zuständige Entsorgungsstelle.



Das Altgerät ist vor der Verschrottung funktionsuntüchtig zu machen:

- Das Netzkabel muss abgeschnitten werden.
- Ein evtl. vorhandenes Schnapp- oder Riegelschloss muss unbrauchbar gemacht werden, damit Kinder sich nicht selbst oder andere einschließen können.

Installation und Montage

Transportschutz

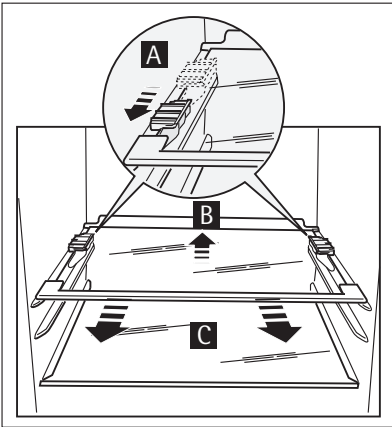
Klebebänder

Die Türen und Innenteile können mit Klebebändern am Gehäuse gesichert sein. Eventuelle Rückstände von Klebebändern, die zur Sicherung beweglicher oder loser Teile zum Transport angebracht waren, mit Spiritus entfernen.

Transportsicherung für Ablagen

Zum Entfernen der Transportsicherung

- A) Transportsicherung so weit wie möglich nach vorne ziehen
- B) Ablage hinten anheben
- C) Ablage herausziehen und Transportsicherung entfernen.



Aufstellort

Türanschlagwechsel

Bevor das Gerät endgültig aufgestellt wird, sollte die richtige Seite des Türanschlages überprüft werden. Bei Bedarf ist nach dem Abschnitt "Türanschlagwechsel" zu verfahren.

Gesamtraumbedarf

Erforderlicher Gesamtraumbedarf bei geöffneter Tür.

Gerätebreite: 64 cm

Gerätetiefe: 119 cm

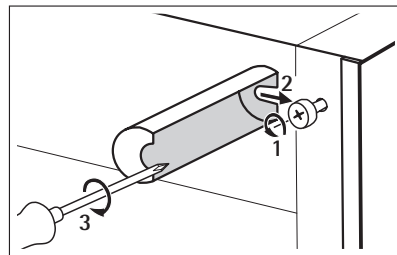
Abstände

Direktes Anstellen an Heizkörper oder sonstige Wärmequellen vermeiden. Zu Elektroherden 3 cm, zu Öl- und Kohlenherden 30 cm Mindestabstand einhalten. Bei Aufstellung neben anderen Gefrier- und Kühlgeräten ist zur Vermeidung von Kondenswasserbildung ein Abstand von 2 cm notwendig.

Wandabstand

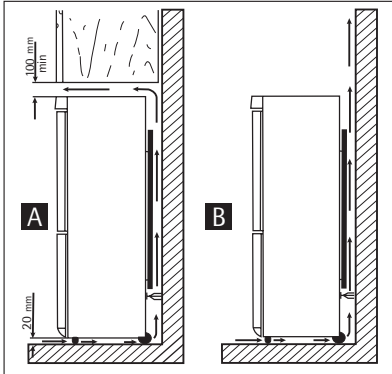
Im Beipack sind 2 Wandabstandstücke enthalten, die an der Geräterückseite montiert werden müssen.

Die Schrauben der Gehäuseabdeckung etwas lösen (1). Das Wandabstandstück unter den Schraubenkopf schieben (2) und die Schraube wieder festziehen (3).



Lüftungsquerschnitte

Um aus Sicherheitsgründen eine ausreichende Belüftung des Gerätes zu erzielen, müssen die Angaben des erforderlichen Lüftungsquerschnittes eingehalten werden.



Klimaklassen

Das Gerät sollte an einem Ort stehen, dessen Umgebungstemperatur der Klimaklasse entspricht, für die das Gerät ausgelegt ist. (Angabe auf dem Typschild)

Klimaklasse	Umgebungstemperatur
SN	von +10°C bis +32°C
N	von +16°C bis +32°C
ST	von +16°C bis +38°C
T	von +16°C bis +43°C

Bei Raumtemperaturen unter der angegebenen Klimaklasse und leerem, bzw. nur gering gefülltem Gefrierabteil treten aufgrund der sehr langen Aggregatpausen starke Temperaturschwankungen im Gefrierabteil auf. Bei sehr niedrigen Raumtemperaturen wird auch bei normal gefülltem Gefrierabteil die erforderliche Lagertemperatur von minus 18°C nicht mehr eingehalten. Die eingelagerte Ware kann bei längerer Unterschreitung der Raumtemperatur (mehrere Tage) antauen.

Wartezeit

Zur wartungsfreien Dauerschmierung befindet sich in der Kapsel des Motorkompressors Öl. Durch Schräglage beim Transport kann dieses Öl in das geschlossene Rohrsystem gelangen. Es läuft selbst wieder in die Kapsel zurück, wenn mit dem Einschalten des Gerätes ca. 4 Stunden gewartet wird.

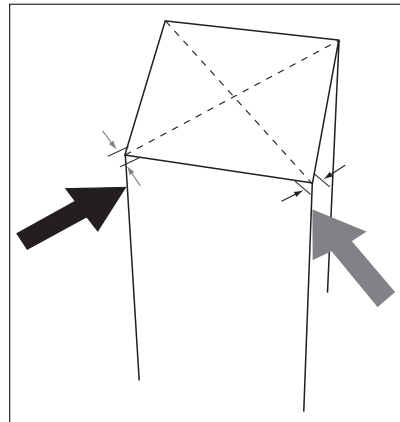
Standfestigkeit und Parallelität

Standfüße

Das Gerät soll fest und eben stehen. Unebenheiten sind durch Unterlagen auszugleichen.

Ausrichten des Gerätes

Die Standfestigkeit kann durch wechselseitiges Anstoßen über die Diagonalen überprüft werden. Das leichte Schwanken soll in beiden Richtungen gleich sein. Ist dies nicht der Fall, kann sich das Gehäuse verziehen; eventuelle undichte Türdichtungen sind die Folge. Die Türen sind evt. nicht parallel. Eine geringe Neigung nach hinten erleichtert das Schließen der Türen.



Elektrischer Anschluss

Das Gerät darf nur an ein Stromnetz mit 230 Volt Wechselstrom angeschlossen werden. Zum Anschluss muss eine Schutzkontaktsteckdose verwendet werden. Sie muss vorschriftsmäßig installiert sein, nur dann ist die aus Sicherheitsgründen erforderliche Schutzerdung gewährleistet. Sie sollte so gesetzt sein, dass ein Ziehen des Gerätesteckers möglich ist.

Gerätedichtung

Schließt die Tür auch nach 2 Tagen nicht exakt, so hat dies Energieverlust zur Folge. Sind nach einer Sichtprüfung der Dichtung Zweifel vorhanden, so kann die Dichtung wie folgt überprüft werden.

Einen Streifen Zeitungspapier von 4-5 cm Breite an der zweifelhaften Stelle zwischen Dichtung und Gehäuserahmen legen und die Tür schließen. Lässt sich der Streifen nun ohne den geringsten Widerstand herausziehen, muss die Dichtung an dieser Stelle nachgerichtet werden. Hierzu wird die Dichtung unter leichtem Zug mit einem Haarfön erwärmt. Die Tür schließen und Dichtung abkühlen lassen.

Trägt die Dichtung an der Scharnierseite zu hoch auf, lässt sich die Tür nicht richtig schließen, da die Dichtung nicht auf die Dichtfläche rutscht. Dies kann nach einem **Türanschlagwechsel** auftreten.

Die Tür schließen und die Dichtung mit einem nicht scharfkantigen Kunststoff- oder Metallstreifen auf die Dichtfläche bringen. Dann wird die Dichtung mit einem Haarföhn gewärmt. Gegebenenfalls die Tür einige Stunden geschlossen lassen bis sich die Dichtung gesetzt hat.

Türanschlagwechsel

Vor Anschluss des Gerätes an das Stromnetz sollte überprüft werden, ob der Türanschlag von rechts (Lieferzustand) nach links gewechselt werden muss, falls der Aufstellort und die Bedienbarkeit dies erfordern.

Gerät vorsichtig auf den Rücken legen, evtl. Verpackungsmaterial unterlegen. Darauf achten, dass Rohrleitungen bzw. der Verflüssiger nicht verbogen oder beschädigt werden, der Fußboden nicht verkratzt oder anderweitig beschädigt wird.

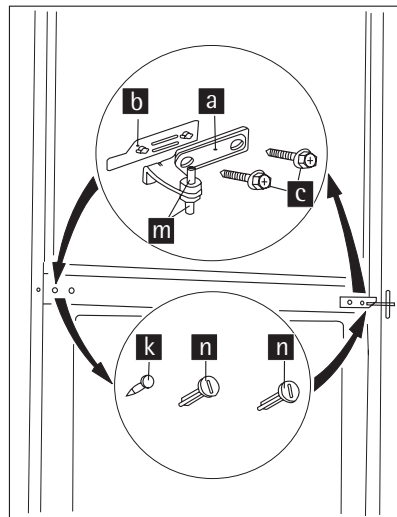


Abb. 1

- Mittleres Scharnier (a) mit Unterlage (b) abschrauben und durch Anheben der beiden Türen entfernen (Abb. 1)

- Beide Türen abnehmen und Blindstopfen auf den Türoberseiten umsetzen.

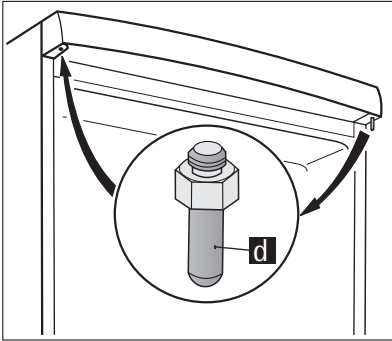


Abb. 2

- Oberen Scharnierbolzen (d) umsetzen (Abb. 2) (Maulschlüssel SW 10).

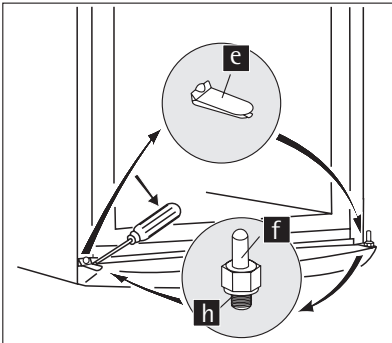
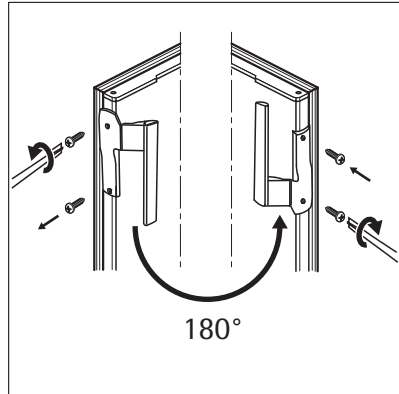


Abb. 3

- Untere Abdeckung (e) und Scharnierbolzen (f) mit Unterlegscheibe (h) umsetzen (Abb. 3).
- Blindstopfen am Mittelsteg umsetzen (2xn, k), gegebenenfalls den Blindstopfen (k) durch einen Neuen aus dem Beipack ersetzen. Mittleres Scharnier (a) mit Unterlage (b) um 180° drehen, beide Zapfen (m) in die Türbuchsen einfügen und beide Türen mit dem mittleren Scharnier wieder einsetzen (Abb. 1).

- Mittleres Scharnier festschrauben (c, Abb.1). Darauf achten, dass die Türspalte parallel sind. Die Einstellung erfolgt durch leichtes verschieben des mittleren Scharnieres.

Türgriffwechsel



- Türgriff abschrauben und auf der gegenüberliegenden Seite anschrauben.
- Die Blindstopfen vorher mit einem Dorn von ca. 3 mm Durchmesser durchstoßen.
- Die offenen Bohrungen sind mit neuen, im Beipack enthaltenen Blindstopfen zu verschließen.

Darauf achten, dass alle Distanzscheiben und Unterlagen bei Bedarf wieder an gleicher Stelle eingesetzt sind.

Nach dem Türanschlagwechsel unbedingt überprüfen, dass die Türdichtungen einwandfrei am Gehäuse anliegen und alle Schrauben kraftschlüssig angezogen sind.

Gewährleistung

Bei allen technischen Geräten von QUELLE beheben wir eventuelle Mängel im Rahmen der gesetzlichen Gewährleistungspflicht.

Im Gewährleistungsfall wenden Sie sich bitte an eine QUELLE-Verkaufsstelle in Ihrer Nähe, an den Technischen Kundendienst PROTECTIS oder rufen Sie bei einer unserer Service-Hotlines an.

Die Bedingungen und die Telefonnummern finden Sie im Serviceteil des QUELLE-Hauptkataloges.

QUELLE GmbH
90762 Fürth

Kühl-Gefrierkombination
Prod.-Nr. 00.602.030
Prod.-Nr. 00.990.935