



návod k použití
használati útmutató
instrukcja obsługi
informații pentru utilizator
Інструкція

Chladnička s mrazničkou
Hűtő - fagyasztó
Chłodziarko-zamrażarka
Frigider cu congelator
Холодильник-морозильник

ERB36300W

Electrolux. Thinking of you.

Více o nás naleznete na adrese www.electrolux.com

OBSAH

Bezpečnostní informace	2	Čištění a údržba	7
Provoz	4	Co dělat, když...	9
Při prvním použití	4	Technické údaje	11
Denní používání	5	Instalace	11
Užitečné rady a tipy	6	Poznámky k životnímu prostředí	14

Změny vyhrazeny



BEZPEČNOSTNÍ INFORMACE

V zájmu své bezpečnosti a správného chodu spotřebiče si před jeho instalací a prvním použitím pozorně přečtěte návod k použití včetně rad a upozornění. K ochraně před nežádoucími omyly a nehodami je důležité, aby se všechny osoby, které budou používat tento spotřebič, seznámily s jeho provozem a bezpečnostními funkcemi. Tyto pokyny uschovejte a zajistěte, aby zůstaly u spotřebiče i v případě jeho přestěhování na jiné místo nebo prodeje dalším osobám, aby se tak všichni uživatelé po celou dobu životnosti spotřebiče mohli řádně informovat o jeho používání a bezpečnosti.

Dodržujte pokyny uvedené v tomto návodu k použití, abyste neohrozili své zdraví a majetek, a uvědomte si, že výrobce neručí za úrazy a poškození způsobené jejich nedodržením.

Bezpečnost dětí a hendikepovaných osob

- Tento spotřebič nesmějí používat osoby (včetně dětí) se sníženými fyzickými, smyslovými nebo duševními schopnostmi, nebo bez patřičných zkušeností a znalostí, pokud je nesledují osoby odpovědné za jejich bezpečnost, nebo jim nedávají příslušné pokyny k použití spotřebiče.
Na děti je třeba dohlédnout, aby si se spotřebičem nehrály.
- Všechny obaly uschovejte z dosahu dětí. Hrozí nebezpečí udušení.
- Jestliže likvidujete starý spotřebič, vytáhněte zástrčku ze zásuvky, odřízněte napájecí kabel (co nejlíže u spotřebiče) a odstraňte dveře, aby nedošlo k úrazu dětí elektrickým proudem, nebo se děti nemohly zavřít uvnitř.

- Jestliže je tento spotřebič vybaven magnetickým těsněním dveří a nahrazuje starší spotřebič s pružinovým zámkem (západkou) na dveřích nebo víku, nezapomeňte před likvidací pružinový zámek znehodnotit. Děti se pak nemohou ve spotřebiči zavřít jako ve smrtelně nebezpečné pasti.

Všeobecné bezpečnostní informace

Pozor Udržujte větrací otvory volně průchodné.

- Tento spotřebič je určen k uchovávání potravin nebo nápojů v běžné domácnosti, jak je uvedeno v návodu k použití.
- K urychlení odmrzování nepoužívejte mechanické nebo jiné pomocné prostředky.
- V prostoru chladicích spotřebičů nepoužívejte jiné elektrické přístroje (např. zmrzlinové strojky) než typy schválené k tomuto účelu výrobcem.
- Nepoškozujte okruh chladicí kapaliny.
- Chladivo isobutan (R600a), které je obsaženo v chladicím okruhu spotřebiče, je přírodní plyn, který je dobře snášen životním prostředím, ale je hořlavý. Během přepravy a instalace spotřebiče dbejte na to, aby nedošlo k poškození žádné části chladicího okruhu. Pokud dojde k poškození chladicího okruhu,
 - nepoužívejte v blízkosti spotřebiče otevřený oheň a jiné zápalné zdroje;
 - důkladně vyvětrejte místnost, ve které je spotřebič umístěn.
- Změna technických parametrů nebo jakákoli jiná úprava spotřebiče je nebezpečná. Jakékoli poškození kabelu může

způsobit zkrat, požár nebo úraz elektrickým proudem.



Upozornění Jakoukoliv elektrickou součást (napájecí kabel, zástrčku, kompresor) smí z důvodu možného rizika vyměňovat pouze autorizovaný zástupce nebo kvalifikovaný pracovník servisu.

1. Napájecí kabel se nesmí nastavovat.
 2. Zkontrolujte, zda není zástrčka stlačená nebo poškozená zadní stranou spotřebiče. Stlačená nebo poškozená zástrčka se může přehřát a způsobit požár.
 3. Dbejte na to, aby byla zástrčka spotřebiče dobře přístupná.
 4. Netahejte za napájecí kabel.
 5. Pokud je síťová zásuvka uvolněná, nezasunujte do ní zástrčku. Hrozí nebezpečí úrazu elektrickým proudem nebo požáru.
 6. Spotřebič nesmí být spuštěn bez krytu žárovky¹⁾ vnitřního osvětlení.
- Tento spotřebič je těžký. Při přemísťování spotřebiče buďte proto opatrní.
 - Nevytahujte věci z mrazničky, ani se jich nedotýkejte, máte-li vlhké nebo mokré ruce, protože byste si mohli způsobit odřeniny nebo omrzliny.
 - Spotřebič nesmí být dlouhodobě vystaven přímému slunečnímu záření.
 - Žárovky²⁾ použité v tomto spotřebiči jsou určeny pouze pro použití v domácích spotřebičích. Tyto žárovky nejsou vhodné pro osvětlení místností.

Denní používání

- Ve spotřebiči nestavte horké nádoby na plastové části spotřebiče.
- Neskladujte v něm hořlavý plyn nebo tekutiny, protože by mohly vybuchnout.
- Potravinu neukládejte přímo na větrací otvory v zadní stěně.³⁾
- Zmrazené potraviny se nesmí po rozmrazení znovu zmrazovat.
- Zakoupené zmrazené potraviny skladujte podle pokynů daného výrobce.

- Pokyny výrobce spotřebiče týkající se uchování potravin je nutné přísně dodržovat. Řiďte se příslušnými pokyny.
- Do mrazicího oddílu nekládejte nápoje s vysokým obsahem kyslíčnku uhličitého nebo nápoje s bublinkami, protože vytvářejí tlak na nádobu, a mohou dokonce vybuchnout a poškodit spotřebič.
- Nejezte zmrzlinu ihned po vyjmutí z mrazničky, hrozí nebezpečí popálení.

Čištění a údržba

- Před čištěním nebo údržbou vždy spotřebič vypněte a vytáhněte síťovou zástrčku ze sítě. Jestliže nemůžete vytáhnout zástrčku, přerušte přívod proudu.
- Nečistěte spotřebič kovovými předměty.
- K odstranění námrazy nepoužívejte ostré předměty. Použijte plastovou škrabku.
- Pravidelně kontrolujte a čistěte odtokový otvor na rozmrazenou vodu. Je-li zanesený, uvolněte ho. Jestliže je otvor ucpaný, rozlijte se voda na dno chladničky.

Instalace

Důležité U elektrického připojení se pečlivě řiďte pokyny uvedenými v příslušných odstavcích.

- Vybalte spotřebič a zkontrolujte, zda není poškozený. Je-li spotřebič poškozený, nezapojujte ho do sítě. Případné poškození okamžitě nahláste prodejci, u kterého jste spotřebič koupili. V tomto případě si uschovejte obal.
- Doporučujeme vám, abyste se zapojením spotřebiče počkali nejméně čtyři hodiny, aby olej mohl natéct zpět do kompresoru.
- Okolo spotřebiče musí být dostatečná cirkulace vzduchu, jinak by se přehříval. K dosažení dostatečného větrání se řiďte pokyny k instalaci.
- Pokud je to možné, měl by spotřebič stát zadní stranou ke stěně, aby byly jeho horké části nepřístupné (kompresor, kondenzátor), a nemohli jste o ně zachytit nebo se spálit.
- Spotřebič nesmí být umístěn v blízkosti radiátorů nebo sporáků.

1) Pokud je spotřebič vybaven krytem žárovky.

2) Pokud je spotřebič vybaven osvětlením.


3) Pokud je spotřebič beznámrazový.


- Zkontrolujte, zda je zástrčka po instalaci spotřebiče přístupná.
- Spotřebič připojte výhradně k přívodu pitné vody. ⁴⁾

Servis

- Jakékoliv elektrikářské práce, nutné pro zapojení tohoto spotřebiče, smí provádět pouze kvalifikovaný elektrikář nebo osoba s příslušným oprávněním.
- Pokud je spotřebič nutné opravit, obraťte se na autorizované servisní středisko, které smí použít výhradně originální náhradní díly.

Ochrana životního prostředí

 Tento přístroj neobsahuje plyny, které mohou poškodit ozónovou vrstvu, ani v

chladičím okruhu, ani v izolačních materiálech. Spotřebič nelikvidujte společně s domácím odpadem a smetím. Izolační pěna obsahuje hořlavé plyny: spotřebič je nutné zlikvidovat podle příslušných předpisů, které získáte na obecním úřadě. Zabraňte poškození chladič jednotky, hlavně vzadu v blízkosti výměníku tepla. Materiály použité u tohoto spotřebiče označené symbolem  jsou recyklovatelné.

PROVOZ

Zapnutí

Zasuňte zástrčku do nástěnné zásuvky. Otočte regulátorem teploty doprava na střední nastavení.

Vypnutí

Chcete-li spotřebič vypnout, otočte regulátorem teploty do polohy "O".

Regulace teploty


Teplota se reguluje automaticky. Chcete-li spotřebič nastavit, postupujte takto:

- otočte regulátorem teploty směrem na nižší nastavení, chcete-li dosáhnout vyšší teploty.
- otočte regulátorem teploty směrem na vyšší nastavení, chcete-li dosáhnout nižší teploty.

PŘI PRVNÍM POUŽITÍ

Čištění vnitřku spotřebiče

Před prvním použitím spotřebiče vymyjte vnitřek a všechno vnitřní příslušenství vlažnou vodou s trochou neutrálního mycího prostředku, abyste odstranili typický pach nového výrobku, a pak vše důkladně utřete do sucha.

 Nejvhodnější je obvykle střední nastavení.

Při hledání přesného nastavení mějte na paměti, že teplota uvnitř spotřebiče závisí na:

- teplotě místnosti
- četnosti otevření dveří
- množství vložených potravin
- umístění spotřebiče.

Důležité Jestliže je okolní teplota vysoká, nebo je spotřebič zcela zaplněný, a spotřebič je přitom nastavený na nejnižší teplotu, může běžet nepřetržitě a na zadní stěně se pak tvoří námraza. V tomto případě je nutné nastavit vyšší teplotu, aby se spotřebič automaticky odmrazil, a tím snížil spotřebu energie.

Důležité Nepoužívejte čisticí prostředky nebo abrazivní prášky, které mohou poškodit povrch spotřebiče.

4) Pokud je spotřebič vybaven vodovodní přípojkou.

DENNÍ POUŽÍVÁNÍ

Zmrazování čerstvých potravin

Mrazicí oddíl se hodí pro zmrazování čerstvých potravin a dlouhodobé uložení zmrazených a hlubokozmrazených potravin.

Chcete-li zmrazovat čerstvé potraviny, je nutné změnit střední nastavení.

K rychlejšímu zmrazování otočte regulátorem teploty směrem na vyšší nastavení, abyste dosáhli maximálního chladu.

Důležité Teplota chladicího oddílu pak může klesnout pod 0°C. V tomto případě otočte regulátorem teploty zpět na teplejší nastavení.

Čerstvé potraviny, které chcete zmrazit, položte do horního oddílu.

Skladování zmrazených potravin

Po prvním spuštění spotřebiče nebo po jeho dlouhodobé odstávce nechte spotřebič před vložením potravin běžet nejméně 2 hodiny na vyšší nastavení.

Důležité V případě náhodného rozmrazení, například z důvodu výpadku proudu, a pokud výpadek proudu trval delší dobu, než je uvedeno v tabulce technických údajů, je nutné rozmrazené potraviny rychle spotřebovat nebo ihned uvařit či upéct a potom opět zmrazit (po ochlazení).

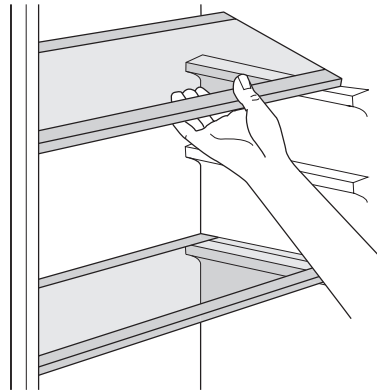
Rozmrazování

Hlubokozmrazené nebo zmrazené potraviny je možné před použitím rozmrazit v chladničce nebo při pokojové teplotě, podle toho, kolik máte času.

Malé kousky lze dokonce připravit ještě zmrazené, přímo z mrazničky: čas přípravy bude ale v tomto případě delší.

Přemístitelné police

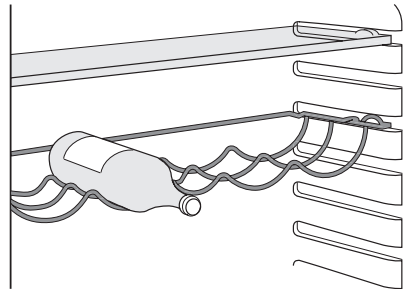
Na stěnách chladničky jsou kolejničky, do kterých se podle přání zasunují police.



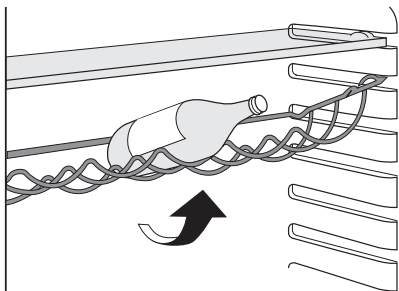
Police na láhve

Láhve položte (hrdly dopředu) do police umístěné v chladničce.

Důležité Pokud je police umístěná vodorovně, položte na ní pouze zavřené láhve.



Držák na láhve můžete vpředu nadzdvihnout, abyste do něj mohli uložit také již otevřené lahve. Vytáhněte polici tak, abyste ji mohli natočit nahoru a položit na vyšší úroveň.

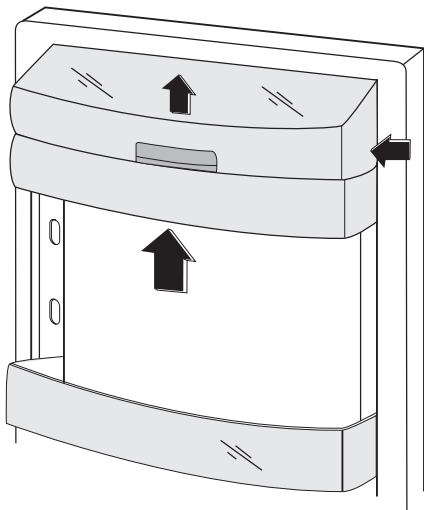


Umístění dveřních poliček

Dveřní poličky můžete umístit do různé výšky a vkládat tak do nich různé velká balení potravin.

Postupujte následovně:

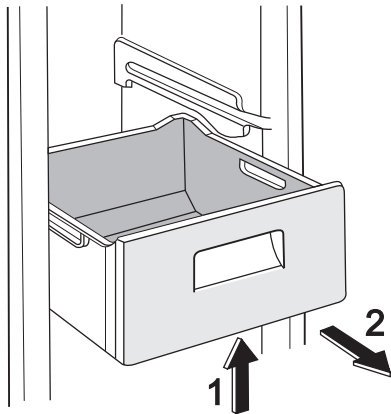
pomalu posunujte polici ve směru šipek, až se uvolní, a pak ji zasuňte do zvolené polohy.



Vyjmutí mrazicích košů z mrazničky

Mrazicí koše mají zarážku, která brání jejich neúmyslnému vytažení nebo vypadnutí. Při vytahování koše z mrazničky jej táhněte k sobě a když dosáhnete koncové zarážky, zvedněte jeho přední stranu nahoru a vyjměte koš.

Když koš vkládáte zpět, mírně nadzvedněte přední stranu koše a zasuňte jej do mrazničky. Jakmile jste se dostali za koncové zarážky, zasuňte koše zpět na svá místa.



UŽITEČNÉ RADY A TIPY

Normální provozní zvuky

- Když je chladicí kapalina čerpána chladícím hadem nebo potrubím, můžete slyšet zvuk slabého bublání či zurčení. Nejde o závadu.
- Když je kompresor spuštěný a čerpá se chladicí médium, může to být doprovázeno drněním nebo pulsujícím zvukem kompresoru. Nejde o závadu.

- Tepelné roztažení může způsobit náhlé zapraskání. Jde o přirozený a neškodný fyzikální jev. Nejde o závadu.
- Když se kompresor spustí nebo vypne, můžete zaslechnout slabé kliknutí regulátoru teploty. Nejde o závadu.

Tipy pro úsporu energie

- Neotvírejte často dveře, ani je nenechávejte otevřené déle, než je nezbytně nutné.
- Jestliže je okolní teplota vysoká, regulátor teploty je na vyšším nastavení a spotřebič je zcela zaplněný, může kompresor běžet nepřetržitě a na výparníku se pak tvoří námraza nebo led. V tomto případě je nutné nastavit regulátor teploty na nižší nastavení, aby se spotřebič automaticky odmrazil, a tím snížil spotřebu energie.

Tipy pro chlazení čerstvých potravin

K dosažení nejlepšího výkonu:

- do chladničky nekládejte teplé potraviny nebo tekutiny, které se odpařují;
- potraviny zakryvejte nebo je zabalujte, zejména mají-li silnou vůni;
- potraviny položte tak, aby okolo nich mohl proudit volný vzduch.

Tipy pro chlazení

Užitečné rady:

Maso (všechny druhy): zabalte do polyetylénového sáčku a položte na skleněnou polici nad zásuvku se zeleninou.

Z hlediska bezpečné konzumace takto skladujte maso pouze jeden nebo dva dny.

Vařená jídla, studená jídla apod.: můžete zakrýt a položit na jakoukoli polici.

Ovoce a zelenina: musí být důkladně očištěné, vložte je do speciální zásuvky (nebo zásuvek), které jsou součástí vybavení.

Máslo a sýr: musí být ve speciální vzduchotěsné nádobě nebo zabalené do hliníkové fólie či do polyetylénového sáčku, aby k nim měl vzduch co nejméně přístup.

Láhve s mlékem: musí být uzavřeny víčkem a uloženy v držáku na láhve ve dveřích.

Banány, brambory, cibule a česnek smí být v chladničce pouze tehdy, jsou-li zabalené.

Tipy pro zmrazování potravin

K dosažení dokonalého zmrazovacího procesu dodržujte následující důležité rady:


- maximální množství potravin, které je možné zmrazit za 24 hodin je uvedeno na typovém štítku;
- zmrazovací postup trvá 24 hodin. V této době nepřidávejte žádné další potraviny ke zmrazení;
- zmrazujte pouze potraviny prvotřídní kvality, čerstvé a dokonale čisté;
- připravte potraviny v malých porcích, aby se mohly rychle a zcela zmrazit, a bylo pak možné rozmrazit pouze požadované množství;
- zabalte potraviny dolobalu nebo polyetylénu a přesvědčte se, že jsou balíčky vzduchotěsné;
- čerstvé, nezmrazené potraviny se nesmí dotýkat již zmrazených potravin, protože by zvýšily jejich teplotu;
- libové potraviny vydrží uložené déle a v lepším stavu, než tučné; sůl zkracuje délku bezpečného skladování potravin;
- vodové zmrzliny mohou při konzumaci okamžitě po vyjmutí z mrazicího oddílu způsobit popálení v ústech;
- doporučujeme napsat na každý balíček viditelné datum uskladnění, abyste mohli správně dodržet dobu uchování potravin.


Tipy pro skladování zmrazených potravin

K dosažení nejlepšího výkonu zakoupeného spotřebiče dodržujte následující podmínky:

- vždy si při nákupu ověřte, že zakoupené zmrazené potraviny byly prodejcem správně skladované;
- zajistěte, aby zmrazené potraviny byly z obchodu přineseny v co nejkratším možném čase;
- neotvírejte často dveře, ani je nenechávejte otevřené déle, než je nezbytně nutné;
- již rozmrazené potraviny se rychle kazí a nesmí se znovu zmrazovat;
- nepřekračujte dobu skladování uvedenou výrobcem na obalu.

ČIŠTĚNÍ A ÚDRŽBA

 **Pozor** Před každou údržbou vytáhněte zástrčku spotřebiče ze zdroje elektrického napájení.

 Tento spotřebič obsahuje uhlovodíky v chladicí jednotce; údržba a doplňování smí proto provádět pouze autorizovaný pracovník.

Pravidelné čištění

Spotřebič je nutné pravidelně čistit:

- vnitřek a všechno vnitřní příslušenství omyjte vlažnou vodou s trochou neutrálního mycího prostředku;
- pravidelně kontrolujte těsnění dvířek a otírejte je, aby bylo čisté, bez usazených nečistot;
- důkladně vše opláchněte a osušte.

Důležité Nehýbejte s žádnými trubkami nebo kabely uvnitř spotřebiče, netahejte za ně a nepoškozujte je.

Nikdy nepoužívejte k čištění vnitřku spotřebiče abrazivní prášky, vysoce parfémované čisticí prostředky nebo vosková leštidla, protože mohou poškodit povrch a zanechat silný pach.

Kondenzátor (černá mřížka) a kompresor na zadní straně spotřebiče čistíte kartáčem nebo vysavačem. Tím se zlepší výkon spotřebiče a sníží spotřeba energie.

Důležité Dbejte na to, abyste nepoškodili chladicí systém.

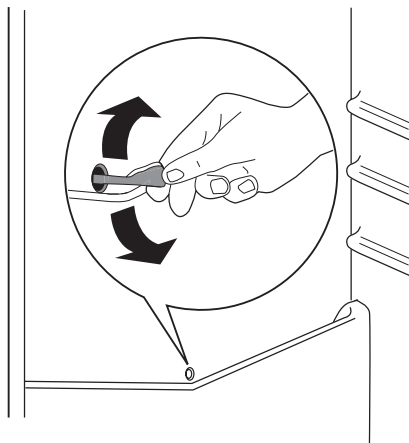
Řada prostředků na čištění povrchů v kuchyni obsahuje chemikálie, které mohou poškodit umělou hmotu použitou v tomto spotřebiči. Doporučujeme proto čistit povrch spotřebiče pouze teplou vodou s trochou tekutého mycího prostředku na nádobí.

Po čištění znovu připojte spotřebič k elektrické síti.

Odmrazování chladničky

Během normálního používání se námraza automaticky odstraňuje z výparníku chladicího oddílu při každém zastavení motoru kompresoru. Rozmrazená voda vytéká žlábkem do speciální nádoby na zadní straně spotřebiče nad motorem kompresoru, kde se odpařuje.

Odtokový otvor pro rozmrazenou vodu, který se nachází uprostřed žlábků v chladicím oddíle, se musí pravidelně čistit, aby voda nemohla přetéct na uložené potraviny. Používejte speciální čisticí nástroj, který najdete již zasunutý do odtokového otvoru.



Odmrazování mrazničky

Na policičkách mrazničky a kolem horního oddílu se bude vždy tvořit určité množství námrazy.

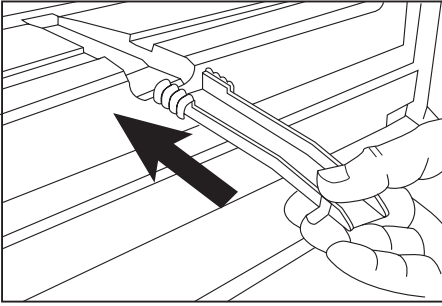
Mrazničku odmrázujte, když vrstva námrazy dosáhne tloušťky kolem 3-5 mm.

Námrazu odstraňujte podle následujících pokynů:

- vytáhněte zástrčku ze síťové zásuvky nebo vypněte spotřebič,
- vyjměte všechny uložené potraviny, zabalte je do několika vrstev novinového papíru a dejte je na chladné místo,
- vytáhněte zásuvky mrazničky
- kolem zásuvek dejte izolační materiál, např. příkrývky nebo noviny.

Odmrazování lze urychlit vložením nádob s horkou, ne však vařící, vodou do mrazničky.

- Uvolněte odtokový kanálek z jeho úložné polohy, zatlačte jej dovnitř podle obrázku a umístěte jej do spodní zásuvky mrazničky, kde by se mohla shromažďovat voda.
- Když led začne tát, opatrně jej seškrábejte. Použijte dřevěnou nebo plastovou škrabku.
- Když všechn led roztál, vyčistěte a do sucha vytřete skříň mrazničky. Pak vraťte odtokový kanálek zpět do jeho úložné polohy.



- Zapněte mrazničku a vraťte do ní zmrazené potraviny.

Doporučujeme zapnout spotřebič na několik hodin v nejvyšší poloze ovladače termostatu, aby co nejrychleji dosáhl vhodné teploty k uchování potravin.

Důležité K odstraňování námrazy z výparníku nepoužívejte nikdy ostré kovové nástroje, mohli byste ho poškodit. K urychlení odmrazování nepoužívejte mechanické ani jiné pomocné prostředky, které nejsou doporučeny výrobcem. Zvýšení teploty zmrazených potravin během odmrazování může zkrátit dobu jejich skladování.

CO DĚLAT, KDYŽ...

! **Pozor** Při hledání a odstraňování závady vytáhněte zástrčku ze zásuvky. Odstraňování závady, které není uvedeno v tomto návodu, smí provádět pouze kvalifikovaný elektrikář nebo osoba s příslušným oprávněním.

Důležité Zapnutý spotřebič vydává různé zvuky (kompresor a zvuk cirkulace). Tyto zvuky neznamenají poruchu, ale normální provoz.

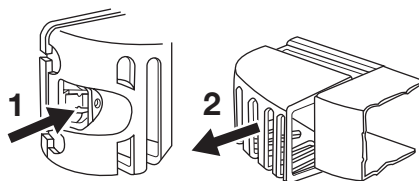
Problém	Možná příčina	Řešení
Spotřebič je hlučný.	Spotřebič není správně postaven.	Zkontrolujte, zda spotřebič stojí stabilně (všechny čtyři nožičky musí stát na podlaze).
Kompresor funguje nepřetržitě.	Regulátor teploty může být nesprávně nastavený.	Nastavte vyšší teplotu.
	Dveře nejsou správně zavřené.	Viz „Zavření dveří“.
	Otvírali jste příliš často dveře.	Nenechávejte dveře otevřené déle, než je nezbytně nutné.
	Teplota jídla je příliš vysoká.	Před vložením nechte potraviny vychladnout na pokojovou teplotu.
	Teplota v místnosti je příliš vysoká.	Snižte teplotu v místnosti.
Po vnitřní zadní stěně chladničky stéká voda.	Během automatického odmrazování se na zadní stěně rozmrazuje námraza.	Nejde o závadu.
V chladničce teče voda.	Odtokový otvor je ucpaný.	Vyčistěte odtokový otvor.
	Vložené potraviny brání odtoku vody do odtokového otvoru.	Přemístěte potraviny tak, aby se nedotýkaly zadní stěny.
Na podlahu teče voda.	Vývod rozmražené vody neústí do odpařovacího tácu nad kompresorem.	Připojte vývod rozmražené vody k vypařovacímu tácu.
Příliš mnoho námrazy a ledu.	Potraviny nejsou řádně zabalené.	Zabalte potraviny lépe.
	Dveře nejsou správně zavřené.	Viz „Zavření dveří“.

Problém	Možná příčina	Řešení
	Regulátor teploty může být nesprávně nastavený.	Nastavte vyšší teplotu.
Teplota ve spotřebiči je příliš nízká.	Regulátor teploty může být nesprávně nastavený.	Nastavte vyšší teplotu.
Teplota ve spotřebiči je příliš vysoká.	Regulátor teploty může být nesprávně nastavený.	Nastavte nižší teplotu.
	Dveře nejsou správně zavřené.	Viz „Zavření dveří“.
	Teplota jídla je příliš vysoká.	Před vložením nechte potraviny vychladnout na pokojovou teplotu.
Teplota v chladniče je příliš vysoká.	Vložili jste příliš velké množství potravin najednou. Ve spotřebiči neobíhá chladný vzduch.	Dávejte do spotřebiče méně potravin najednou. Zkontrolujte, zda ve spotřebiči může dobře obíhat chladný vzduch.
Příliš vysoká teplota v mrazniče.	Potraviny jsou položeny příliš těsně u sebe.	Uložte potraviny tak, aby mohl dobře obíhat chladný vzduch.
Spotřebič nefunguje.	Spotřebič je vypnutý.	Zapněte spotřebič.
	Zástrčka není zasunutá správně do zásuvky.	Zasuňte zástrčku správně do zásuvky.
	Spotřebič je bez proudu. Zásuvka není pod proudem.	Zasuňte do zásuvky zástrčku jiného elektrického spotřebiče. Obraťte se na kvalifikovaného elektrikáře.
Osvětlení nefunguje.	Osvětlení je v pohotovostním režimu.	Zavřete a otevřete dveře.
	Vadná žárovka.	Viz „Výměna žárovky“.

Projevuje-li se závada i po provedení výše uvedených úkonů, zavolejte do nejbližšího poprodejního střediska.

Výměna žárovky

1. Spotřebič odpojte od sítě.
2. Zatlacením na pohyblivou část uvolněte kryt žárovky (1).
3. Sejměte kryt žárovky (2).
4. Vyměňte žárovku za novou o stejném výkonu a určenou pouze pro použití v domácích spotřebičích.
5. Nasadte kryt žárovky.
6. Připojte spotřebič k síti.
7. Otevřete dveře spotřebiče. Přesvědčte se, že se osvětlení rozsvítí.



Zavření dveří

1. Vyčistíte těsnění dveří.
2. Pokud je to nutné, dveře seřídte. Řiďte se pokyny v části "Instalace".
3. V případě potřeby vadné těsnění dveří vyměňte. Obratě se na servisní středisko.

TECHNICKÉ ÚDAJE

Rozměry		
	Výška	1850 mm
	Šířka	595 mm
	Hloubka	658 mm
Skladovací čas při poruše		20 h
Napětí		230 V
Frekvence		50 Hz

Technické údaje jsou uvedeny na typovém štítku umístěném na vnitřní levé straně spotřebiče a na energetickém štítku.

INSTALACE

⚠ Přečtěte si pečlivě "Bezpečnostní informace" ještě před instalací k zajištění bezpečnosti a správného provozu spotřebiče.

Umístění

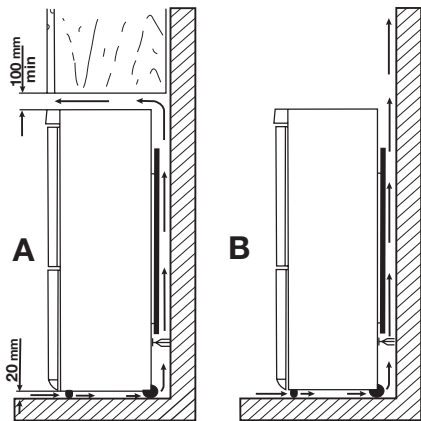
Spotřebič instalujte na místě, jehož okolní teplota odpovídá klimatické třídě uvedené na typovém štítku spotřebiče:

Klima- tická třída	Okolní teplota
SN	+10°C až + 32°C
N	+16°C až + 32°C
ST	+16°C až + 38°C
T	+16°C až + 43°C

Umístění

Spotřebič musí být instalovaný v dostatečné vzdálenosti od zdrojů tepla, jako jsou radiátory, bojler, přímý sluneční svit apod. Ujistěte se, že vzduch může volně cirkulovat kolem zadní části spotřebiče. Jestliže je spotřebič umístěný pod závěsnými skříňkami kuchyňské linky, je pro zajištění správného výkonu nutná minimální vzdálenost mezi horní částí spotřebiče a závěsnými skříňkami alespoň 100 mm. Pokud je to ale možné, spotřebič pod závěsné skříňky nestavte. Správné vyrovnání zajišťuje jedna nebo více seřiditelných nožiček na spodku spotřebiče.

⚠ **Upozornění** Spotřebič musí být odpojitelý od elektrické sítě, proto musí být zástrčka i po instalaci dobře přístupná.



Připojení k elektrické síti

Spotřebič smí být připojen k síti až po ověření, že napětí a frekvence uvedené na typovém štítku odpovídají napětí v domácí síti.

Spotřebič musí být podle zákona uzemněn. Zástrčka napájecího kabelu je k tomuto účelu vybavena příslušným kontaktem. Pokud není domácí zásuvka uzemněná, poraďte se s odborníkem a připojte spotřebič k samostatnému uzemnění v souladu s platnými předpisy .

Výrobce odmítá veškerou odpovědnost v případě nedodržení výše uvedených pokynů.

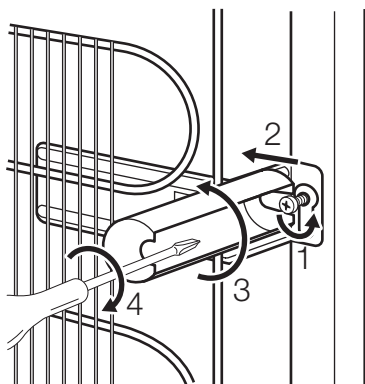
Tento spotřebič je v souladu se směrnicemi EHS.

Zadní rozpěrky

Dvě rozpěrky naleznete v sáčku s dokumentací.

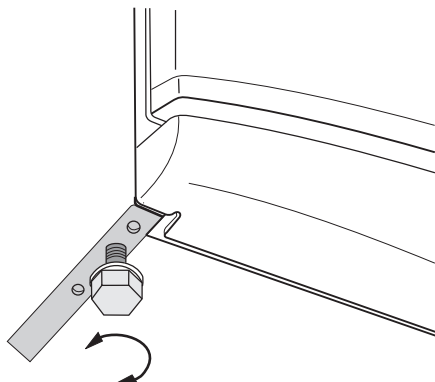
Při montáži rozpěrek postupujte následovně:

1. Uvolněte šroub.
2. Zasuňte rozpěrku pod šroub.
3. Otočte rozpěrku do správné polohy.
4. Utáhněte všechny šrouby.



Vyrovnaní

Po umístění spotřebiče zkontrolujte, zda stojí rovně. Můžete ho vyrovnat seřízením dvou dolních předních nožiček.

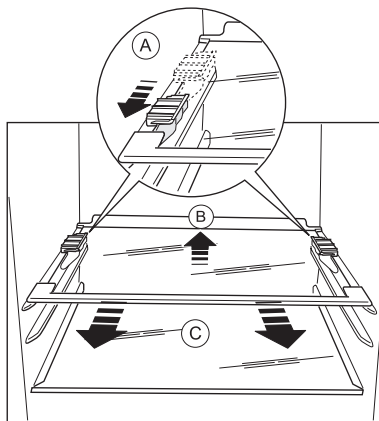


Odstranění držáků polic

Spotřebič je vybaven držáky polic, kterými je možné police bezpečně zajistit během přepravy.

Chcete-li je odstranit, postupujte takto:

1. Posuňte držáky polic ve směru šipky (A).
2. Nadzdvihněte polici zezadu a pak ji zatlačte dopředu, až se uvolní (B).
3. Odstraňte zarážky (C).



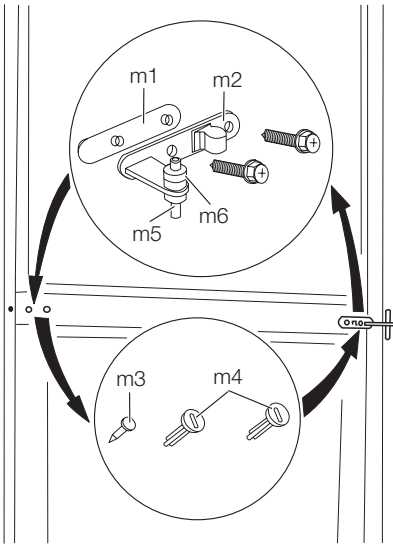
Změna směru otvírání dveří

⚠ Upozornění Před každou činností vytáhněte zástrčku ze síťové zásuvky.

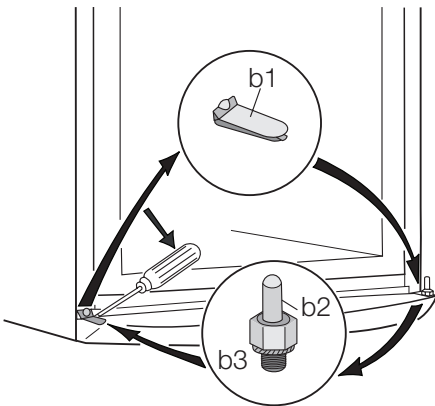
Důležité K provedení následujícího postupu doporučujeme přizvat další osobu, která bude v průběhu práce držet dveře spotřebiče.

Chcete-li změnit směr otvírání dveří, postupujte takto:

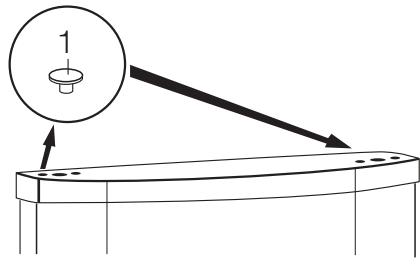
1. Otevřete dveře. Vyšroubujte střední závěs (m2). Sejměte plastovou podložku (m1).



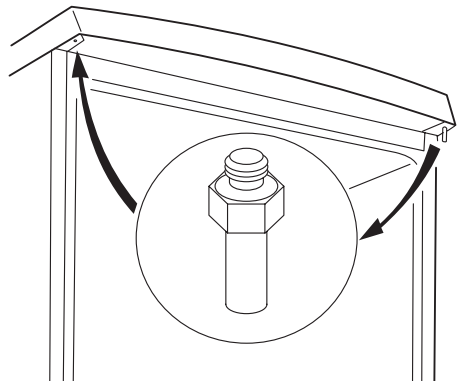
2. Sejměte dveře.
3. Vyměňte podložku (m6) a přesuňte ji na opačnou stranu čepu závěsu (m5).
4. Pomocí nástroje odstraňte krytku (b1). Odšroubujte čep dolního závěsu (b2) a podložku (b3) a nasadte je na opačné straně.
5. Krytku (b1) nasadte na opačné straně.



6. Záslepky (1) vyjměte a přemontujte na opačnou stranu dveří.



7. Odšroubujte čep horního závěsu (t1) a zašroubujte ho na opačné straně.



8. Vyměňte levý čep středního závěsu (m3,m4) a přemontujte jej na opačnou stranu.
9. Čep středního závěsu (m5) nasadte do levého otvoru dolních dveří.
10. Dolní dveře opět nasadte na čep dolního závěsu (b2).
11. Nasadte horní dveře na čep horních dveří (t1).
12. Dolní dveře nasadte na čep středního závěsu (m5), oboje dveře lehce nakloňte.
13. Zašroubujte prostřední závěs (m2). Nezapomeňte vložit pod střední závěs plastovou podložku (m1). Dbejte na to, aby hrany dveří byly rovnoběžné s bočními hranami chladničky.
14. Postavte spotřebič na místo, vyrovnejte ho, počkejte alespoň čtyři hodiny a pak ho zapojte do elektrické zásuvky.


Na závěr zkontrolujte, zda:

- Všechny šrouby jsou utažené.
- Magnetické těsnění přiléhá ke skříni.

- Dveře se dobře otvírají i zavírají. Při nízké okolní teplotě (např. v zimě) se může stát, že těsnění nebude dokonale do-
léhat. V tomto případě počkejte, až těsnění
dolehne přirozenou cestou.

Pokud nechcete změnu směru otvírání dveří provádět sami, obraťte se na nejbližší středisko poprodejního servisu. Odborník z poprodejního servisu provede změnu směru otvírání dveří na vaše náklady.

POZNÁMKY K ŽIVOTNÍMU PROSTŘEDÍ

Symbol  na výrobku nebo jeho balení udává, že tento výrobek nepatří do domácího odpadu. Je nutné odvézt ho do sběrného místa pro recyklaci elektrického a elektronického zařízení. Zajištěním správné likvidace tohoto výrobku pomůžete zabránit negativním důsledkům pro životní prostředí

a lidské zdraví, které by jinak byly způsobeny nevhodnou likvidací tohoto výrobku. Podrobnější informace o recyklaci tohoto výrobku zjistíte u příslušného místního úřadu, služby pro likvidaci domovního odpadu nebo v obchodě, kde jste výrobek zakoupili.

Electrolux. Thinking of you.

Többet is megtudhat elképzeléseinkről a www.electrolux.com címen

TARTALOMJEGYZÉK

Biztonsági információk	15	Ápolás és tisztítás	21
Működés	17	Mit tegyek, ha...	22
Első használat	18	Műszaki adatok	24
Napi használat	18	Üzembe helyezés	25
Hasznos javaslatok és tanácsok	20	Környezetvédelmi tudnivalók	28

A változtatások jogát fenntartjuk



BIZTONSÁGI INFORMÁCIÓK

Saját biztonsága és a helyes használat biztosítása érdekében a készülék üzembe helyezése és első használata előtt olvassa át figyelmesen ezt a használati útmutatót, beleértve a tippeket és figyelmeztetéseket is. A szükségtelen hibák és balesetek elkerülése érdekében fontos annak biztosítása, hogy mindenki, aki a készüléket használja, jól ismerje annak működését és biztonságos használatát. Őrizze meg ezt a használati útmutatót, és ha a készüléket elajándékozta vagy eladja, az útmutatót is mellékelje hozzá, hogy annak teljes élettartamán keresztül mindenki, aki használja, megfelelő információkkal rendelkezzen annak használatát és biztonságát illetően.

Az emberi élet és a vagyontárgyak biztonsága érdekében tartsa be a jelen használati útmutatóban szereplő óvintézkedéseket, mivel a gyártó nem felelős az ezek elmulasztása miatt bekövetkező károkért.

Gyermekek és fogyatékkal élő személyek biztonsága

- A készülék kialakítása nem olyan, hogy azt csökkent fizikai, értelmi vagy mentális képességű, illetve megfelelő tapasztalatok és ismeretek híján lévő személyek (beleértve a gyermekeket is) használhassák, hacsak a biztonságukért felelős személy nem biztosít számukra felügyeletet és útmutatást a készülék használatára vonatkozóan.
- Gondoskodni kell a gyermekek felügyeletéről annak biztosítása érdekében, hogy ne játsszanak a készülékkel.

- Minden csomagolóanyagot tartson a gyermekektől távol. Fulladásveszélyesek.
- A készülék kiselejtezésekor húzza ki a dugaszt a hálózati aljzatból, vágja el a hálózati tápkábelt (olyan közel a készülékhez, amennyire csak lehet), és távolítsa el az ajtó annak megelőzése érdekében, hogy a játszó gyermekek áramütést szenvedjenek, vagy magukat a készülékbe zárják.
- Ha ez a mágneszáras ajtóval ellátott készülék egy rugózásos (kilincses) ajtóval vagy fedéllel ellátott régi készülék helyére kerül, akkor ne felejtse el a régi készülék kidobása előtt használatra alkalmatlanná tenni a rugós zárat. Ennek az a célja, hogy gyerekek ne tudjanak bennrekedni a készülékben.

Általános biztonsági tudnivalók



Figyelem A szellőzőnyílásokat ne takarja el semmivel.

- A készülék rendeltetése élelmiszerek és/vagy italok tárolása a normál háztartásban, amint azt a jelen használati útmutató ismerteti.
- Ne használjon mechanikus szerkezetet vagy mesterséges eszközöket a leolvasztási folyamat elősegítésére.
- Ne működtessen más elektromos készüléket (például fagylaltkészítő gépet) hűtőberendezések belsejében, hacsak ezt a gyártó kifejezetten jóvá nem hagyja.
- Ügyeljen arra, hogy ne sérüljön meg a hűtőkör.

- Izobután (R600a) hűtőanyagot tartalmaz a készülék hűtőköre, ez a környezetre csekély hatást gyakorló, természetes gáz, amely ugyanakkor gyúlékony. A készülék szállítása és üzembe helyezése során bizonyosodjon meg arról, hogy a hűtőkör semmilyen összetevője nem sérült meg.
Ha a hűtőkör megsérült:
 - kerülje nyílt láng és tűzgyújtó eszközök használatát
 - alaposan szellőztesse ki azt a helyiséget, ahol a készülék található
- Veszélyes a termék műszaki jellemzőit megváltoztatni vagy a terméket bármilyen módon átalakítani. A hálózati tápkábel bármilyen sérülése rövidzárlatot, tüzet vagy áramütést okozhat.

⚠ Vigyázat A kockázatok elkerülése érdekében mindenféle elektromos részegység (hálózati tápkábel, dugasz, kompresszor) cseréjét hivatalos szervizképviselőnek vagy szakképzett szervizmunkatársnak kell elvégeznie.

1. A hálózati tápkábelt nem szabad meghosszabbítani.
 2. Ügyeljen arra, hogy a hálózati dugaszt ne nyomja össze vagy károsítsa a készülék hátlapja. Az összenyomott vagy sérült hálózati dugasz túlmelegedhet és tüzet okozhat.
 3. Gondoskodjon arról, hogy a készülék hálózati dugasa hozzáférhető legyen.
 4. Ne húzza a hálózati kábelt.
 5. Ha a hálózati aljzat ki van lazulva, ne csatlakoztassa a hálózati dugaszt. Áramütés vagy tűz veszélye.
 6. Tilos üzemeltetni a készüléket a lámpaburkolat⁵⁾ nélkül.
- Ez a készülék nehéz. Mozgatásakor körültekintéssel járjon el.
 - Ne szedjen ki semmit a fagyasztóból, és ne is érjen hozzá ilyenekhez, ha a keze nedves vagy vizes, mivel ez a bőrsérüléseket, illetve fagyás miatti égési sérüléseket eredményezhet.
 - Ne tegye ki hosszú időn keresztül közvetlen napsütésnek a készüléket.
 - Az ebben a⁶⁾ készülékben működő izzók kizárólag háztartási eszközökhöz kifej-

lesztett fényforrások! Nem használhatók a helyiség megvilágítására.

Napi használat

- Ne tegyen meleg edényt a készülék műanyag részeire.
- Ne tároljon gyúlékony gázt vagy folyadékot a készülékben, mert azok felrobbanhatnak.
- Ne tegyen élelmiszereket közvetlenül a hátsó falon lévő levegőkimenet elé.⁷⁾
- A fagyasztott élelmiszert kiolvasztás után többé nem szabad újra lefagyasztani.
- Az előrecsomagolt fagyasztott élelmiszereket az élelmiszergyártó utasításával összhangban tárolja.
- A készülék gyártójának tárolásra vonatkozó ajánlásait szigorúan be kell tartani. Olvassa el az idevonatkozó utasításokat.
- Ne tegyen szénsavas italokat a fagyasztóba, mert nyomás keletkezik a palackban, ami miatt felrobbanhat és kárt okozhat a készülékben.
- A jégnyalóka fagyásból eredő égéseket okozhat, ha rögtön a készülékből kivéve enni kezdik.

Ápolás és tisztítás

- A karbantartás előtt kapcsolja ki a készüléket, és a húzza ki a vezetékét a fali aljzattól.
- Ne tisztítsa a készüléket fémtárgyakkal.
- Ne használjon éles tárgyakat a dérnék a készülékről történő eltávolításához. Használjon műanyag kaparókést.
- Rendszeresen vizsgálja meg a hűtőszekrényben a leolvadt víz számára kialakított vízelvezetőt. Szükség esetén tisztítsa meg a vízelvezetőt. Ha a vízelvezető el van záródva, a víz összegyűlik a készülék aljában.

Üzembe helyezés

Fontos Az elektromos hálózatra való csatlakoztatást illetően kövesse a megfelelő fejezetek útmutatását.

- Csomagolja ki a készüléket, és ellenőrizze, vannak-e sérülések rajta. Ne csatlakoztassa a készüléket, ha sérült. Az esetleges sérüléseket azonnal jelentse ott,

5) Ha a belső világításnak van burkolata

6) Ha készülék rendelkezik lámpával.

7) Ha a készülék dérmentesítő rendszerű.

ahol a készüléket vásárolta. Ilyen esetben őrizze meg a csomagolást.

- Ajánlatos legalább négy órát várni a készülék bekötésével és hagyni, hogy az olaj visszafolyjon a kompresszorba.
- Megfelelő levegőáramlást kell biztosítani a készülék körül, ennek hiánya túlmelegedéshez vezet. Az elégséges szellőzés elérése érdekében kövesse a vonatkozó üzembe helyezési utasításokat.
- Amikor csak lehetséges, a készülék hátlapja felé nézzen, hogy el lehessen kerülni a forró alkatrészek (kompresszor, kondenzátor) megérintését vagy megfogását az esetleges égési sérülések megelőzése érdekében.
- A készüléket nem szabad radiátorok vagy tűzhelyek közelében elhelyezni.
- Ügyeljen arra, hogy a hálózati dugasz hozzáférhető legyen a készülék telepítése után.
- A készüléket csak ivóvízhálózathoz csatlakoztassa. ⁸⁾

Szerviz

- A készülék szervizeléséhez szükséges minden villanyszerelési munkát szakkép-

zett villanyszerelőnek vagy kompetens személynek kell elvégeznie.

- A készüléket kizárólag arra felhatalmazott szervizközpont javíthatja, és csak eredeti pótalkatrészek használhatók.

Környezetvédelem



Ez a készülék sem a hűtőfolyadék-kezelő rendszerben, sem a szigetelő anyagokban nem tartalmaz az ózonréteget károsító gázokat. A készüléket nem szabad a lakossági hulladékkal és szeméttel együtt kidobni. A szigetelőhab gyúlékony gázokat tartalmaz: a készüléket a helyi hatóságoktól beszerezhető vonatkozó rendelkezésekkel összhangban kell hulladékba helyezni. Vigyázzon, ne sérüljön meg a hűtőegység, különösen hátul a hőcserélő környéke. A készüléken használt és szimbólummal megjelölt anyagok újrahasznosíthatóak.

MŰKÖDÉS

Bekapcsolás

Illessze a csatlakozódugót a hálózati aljzatba.

Forgassa a hőmérséklet-szabályozót az óramutató járásával megegyező irányban egy közepes beállításra.

Kikapcsolás

A készülék kikapcsolásához forgassa a hőmérséklet-szabályozót "O" állásba.

Hőmérséklet-szabályozás

A hőmérséklet szabályozása automatikusan történik.

A készülék üzemeltetéséhez a következők szerint járjon el:

- Forgassa a hőmérséklet-szabályozót az alacsonyabb beállítások felé, hogy minimális hűtést érjen el.
- Forgassa a hőmérséklet-szabályozót a magasabb beállítások felé, hogy maximális hűtést érjen el.



Általában egy közepes beállítás a leginkább megfelelő.

A pontos beállítás kiválasztásakor azonban szem előtt kell tartani, hogy a készülék belsőjében uralkodó hőmérséklet az alábbi tényezőktől függ:

- szobahőmérséklet
- az ajtónyitások gyakorisága
- a tárolt élelmiszer mennyisége
- a készülék helye.

Fontos Ha a környezeti hőmérséklet magas, vagy a készülék a maximális határig meg van terhelve, a hűtőszekrényt pedig a legalacsonyabb értékre állították be, előfordulhat, hogy folyamatosan hűt, s emiatt dér képződik a belső falán. Ebben az esetben a tárcsát a legmagasabb hőmérsékleti értékre kell állítani az automatikus jégmentesítés elindításához, ezzel pedig csökkentett energiafogyasztást lehet elérni.

8) Ha van vízcsatlakozás.

ELSŐ HASZNÁLAT

A készülék belsejének tisztítása

A készülék legelső használata előtt mossa ki a készülék belsejét semleges szappanos langyos vízzel, hogy eltávolítsa a tökéletesen új termékek tipikus szagát, majd alaposan szárítsa ki.

NAPI HASZNÁLAT

Friss élelmiszerek lefagyasztása

A fagyasztórekesz alkalmas friss élelmiszerek lefagyasztására, valamint fagyasztott és mélyhűtött élelmiszerek hosszú távú tárolására.

Friss élelmiszerek lefagyasztásához nem szükséges megváltoztatnia a közepes beállítást.

Azonban gyorsabb fagyasztási művelet érdekében forgassa a hőmérséklet-szabályozó a magasabb beállítások felé, hogy maximális hűtést érjen el.

Fontos Ilyen feltételek mellett a hűtőrekesz hőmérséklete 0°C alá eshet. Ha ez történik, állítsa a hőmérséklet-szabályozót melegebb beállításra.

Helyezze a lefagyasztandó friss élelmiszert a felső rekeszbe.

Fagyasztott élelmiszerek tárolása

Az első indításkor, illetve hosszabb használaton kívüli idő után, mielőtt az élelmiszereket a rekeszbe pakolná, üzemeltesse legalább 2 óráig a készüléket a magasabb beállításokon.

Fontos Véletlenszerűen, például áramkimaradás miatt bekövetkező leolvadás esetén, amikor az áramszünet hosszabb ideig tart, mint az az érték, amely a műszaki jellemzők között a "felolvadási idő" alatt fel van tüntetve, a felolvadt élelmiszert gyorsan el kell fogyasztani, vagy azonnal meg kell főzni, majd pedig a (kihűlés után) újra lefagyasztani.

Kiolvasztás

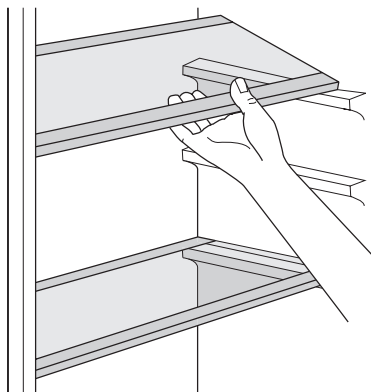
A mélyfagyasztott vagy fagyasztott élelmiszerek használat előtt a hűtőrekeszben vagy szobahőmérsékleten kiolvaszthatók, attól függően, hogy mennyi idő áll rendelkezésre ehhez a művelethez.

Fontos Ne használjon mosószereket vagy súrolóporokat, mert ezek megsérthetik a felületét.

A kisebb darabok még akár fagyasztott állapotban, közvetlenül a fagyasztóból kivéve is megfőzhetőek: ebben az esetben a főzés ideje meghosszabbodik.

Mozgatható polcok

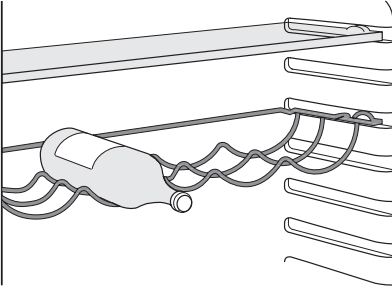
A hűtőszekrény falai több sor csúszósínnel vannak ellátva, hogy a polcokat tetszés szerinti helyre lehessen tenni.



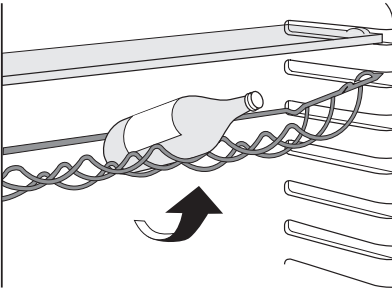
Palacktartó

Helyezze a palackokat (előre felé néző nyílással) az előre beállított polcra.

Fontos Ha a polc vízszintesen van elhelyezve, csak zárt palackokat tegyen rá.



A palacktartó polc korábban felnyitott palackok tárolásához megdönthető. Ehhez húzza felfele a polcot addig, amíg az felfele el nem fordítható, és helyezze a következő magasabb szintre.

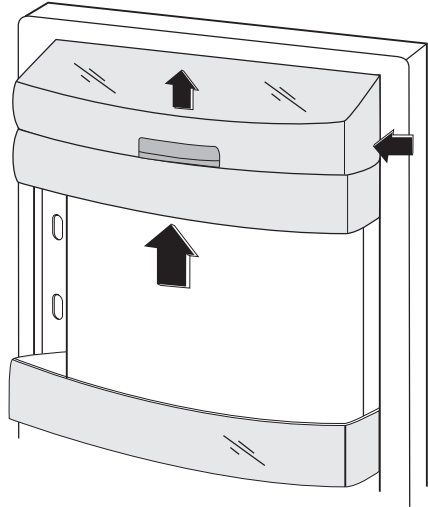


Az ajtó polcainak elhelyezése

Ha különböző méretű élelmiszercsomagok tárolásának szeretne helyet biztosítani, az ajtópolcokat különböző magasságokba állíthatja.

A polcok áthelyezésénél a következők szerint járjon el:

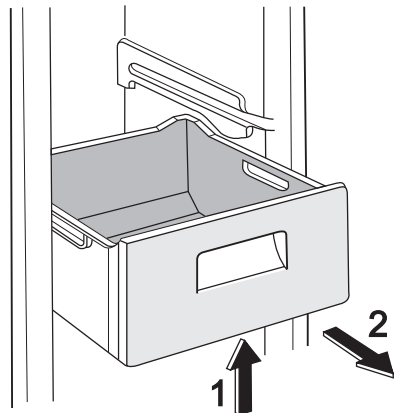
Fokozatosan húzza a polcot a nyilakkal jelölt irányba, amíg ki nem szabadul, majd szükség szerint tegye új helyre.



A fagyasztókosarak kivétele a fagyasztóból

A fagyasztókosarakon van egy ütköző, amely megakadályozza véletlen kivételüket vagy leesésüket. Amikor ki szeretné venni a fagyasztóból, húzza maga felé a kosarat, és amikor az elérte a végpontot, az elejét felfele billentve vegye ki a kosarat.

Amikor vissza kívánja rakni, kissé emelje meg a kosár elejét, hogy be lehessen illeszteni a fagyasztóba. Amikor túljutott a végpontokon, nyomja vissza a kosarakat a helyükre.



HASZNOS JAVASLATOK ÉS TANÁCSOK

Normál működéssel járó hangok

- Esetleg egy halk csobogó vagy bugyborékoló hangot is lehet hallani, amikor a hűtőközeget a rendszer a hátsó tekerceken vagy vezetéken. Ez normális jelenség.
- Amikor a kompresszor be van kapcsolva, a hűtőszekrényben körbe halad a szivattyúzott anyag; ekkor zümmögő és pulzáló zaj hallatszik a kompresszor felől. Ez normális jelenség.
- A hőtágulás hirtelen recsegő zajt okozhat. Ez egy természetes, veszélytelen fizikai jelenség. Ez normális jelenség.
- A kompresszor ki- vagy bekapcsolásakor hallani lehet a hőmérséklet-szabályozó halk kattánását. Ez normális jelenség.

Energiatakarékossági ötletek

- Ne nyitogassa gyakran az ajtót, illetve ne hagyja a feltétlenül szükségesnél tovább nyitva.
- Ha a környezeti hőmérséklet magas, a hőmérséklet-szabályozó magas beállításra van, és a készülék teljesen meg van töltve, be, előfordulhat, hogy a kompresszor folyamatosan üzemel, ami miatt jég vagy dér képződik a párologtatón. Ha ez bekövetkezik, forgassa a hőmérséklet-szabályozót alacsonyabb beállításokra, hogy lehetővé tegye az automatikus leolvasztást, és így takarékoskodjon az áramfogyasztással.

Ötletek friss élelmiszerek hűtéséhez

A legjobb teljesítmény elérése érdekében:

- ne tároljon meleg ételt vagy párolgó folyadékot a hűtőszekrényben
- takarja le vagy csomagolja be az élelmiszereket, különösen ha valamelyiknek erős az aromája
- úgy helyezze be az ételeket, hogy a levegő szabadon körbe tudja járni őket.

Ötletek a hűtőszekrény használatához

Hasznos tanácsok:

Hús (minden fajtája): csomagolja nejlonzacskóba és helyezze a zöldséges fiók feléti üveglapra.

Biztonsági okokból ne tárolja egy vagy két napnál hosszabb ideig ily módon a húst.

Készételek, hidegtálak stb.: ezeket le kell takarni, majd bármelyik polcon elhelyezhető.

Gyümölcsök és zöldségek: alaposan meg kell őket tisztítani és számukra külön biztosított fiók(ok)ban elhelyezni.

Vaj és sajt: speciális légmentes tartóedényekbe kell helyezni, vagy alufóliába vagy nejlonzacskókba csomagolni őket, és a lehető legtöbb levegőt kiszorítani körülöttük.

Tejesüvegek: legyen kupakjuk, és tárolja őket az ajtó palacktartó rekeszében.

Ha a banán, krumpli, hagyma vagy fokhagyma nincs becsomagolva, tilos őket a hűtőszekrényben tartani.

Ötletek fagyasztáshoz

Ha a legjobban szeretné hasznosítani a fagyasztási eljárást, tartson be néhány fontos ajánlást:

- az adatlapon megtekintheti azt a maximális élelmiszer-mennyiséget, amely 24 órán belül lefagyasztható;
- a fagyasztási folyamat 24 órát vesz igénybe. Ez alatt az időszak alatt nem szabad további fagyasztásra váró élelmiszert betenni;
- csak első osztályú, friss és alaposan megtisztított élelmiszereket fagyasszon le;
- készítsen kisebb adag ételeket, hogy gyorsan és teljesen megfagyjanak, és hogy a későbbiekben csak a kívánt mennyiséget kelljen felolvasztani;
- csomagolja az ételt alufóliába vagy folpackba, és ellenőrizze, hogy sikerült-e a csomagolással kizárni a levegőt;
- ne hagyja, hogy a friss, még meg nem fagyott élelmiszerek hozzáérjenek a már lefagyasztott adagokhoz, mert különben az utóbbiaknak megemelkedik a hőmérséklete;
- a zsírszegény ételeket könnyebben és hosszabb ideig lehet tárolni, mint a zsírosakat; a só csökkenti az élelmiszerek élettartamát;
- ha a vízből képződött jeget a fagyasztórekeszből történő kivétel után rögtön fagyasztani kezdik, fagyásból eredő égési sérüléseket okozhat a bőrön;

- ajánlatos minden egyes csomagon feltüntetni a lefagyasztás dátumát, hogy nyomon lehessen követni a tárolási időket.

Ötletek fagyasztott élelmiszerek tárolásához


Annak érdekében, hogy a legjobb teljesítményt érje el a készüléknél:


- ellenőrizze, hogy a kereskedelmileg lefagyasztott élelmiszereket megfelelően tárolta-e az eladó;
- gondoskodjon róla, hogy a fagyasztott élelmiszerek a lehető legrövidebb időn

belül elkerüljenek az élelmiszerüzletből a fagyasztóba.

- ne nyitogassa gyakran az ajtót, illetve ne hagyja a feltétlenül szükségesnél tovább nyitva.
- A kiolvasztott élelmiszerek nagyon gyorsan romlanak, nem fagyaszthatók vissza.
- Ne lépje túl az élelmiszergyártó által felüntetett tárolási időtartamot.

ÁPOLÁS ÉS TISZTÍTÁS

 **Figyelem** Bármilyen karbantartási művelet előtt áramtalanítsa a készüléket a hálózati csatlakozódugó kihúzásával.

 Ennél a készüléknél szénhidrogén van a hűtőegységben; ezért csak megbízott szerelő végezhet rajta karbantartást, és töltheti fel újra.

Időszakos tisztítás

A készüléket rendszeresen tisztítani kell:

- a készülék belsejét és a tartozékokat langyos vízzel és egy kevés semleges mosogatószerrel tisztítsa meg.
- rendszeresen ellenőrizze az ajtó tömítéseket, és törölje tisztára, hogy biztosítsa azok tisztaságát és szennyeződésmentességét.
- gondosan öblítse le és szárítsa meg.

Fontos Ne húzza meg, ne mozgassa és ne sértse meg a készülékházban lévő csöveket és/vagy kábeleket.

Soha ne használjon mosószeret, súrolóporokat, erőteljesen illatosított tisztítószeret vagy viaszos polírozószeret a beltér tisztításához, mivel ezek károsítják a felületet, és erőteljes illatot hagynak maguk után.

Tisztítsa meg a kondenzátort (fekete rács), majd a készülék hátulján lévő kompresszort kefével vagy porszívóval. Ezzel a művelettel javítani tud a készülék teljesítményén, és vilamos áramot takaríthat meg a fogyasztásnál.

Fontos Ügyeljen arra, hogy ne sérüljön meg a hűtőrendszer.

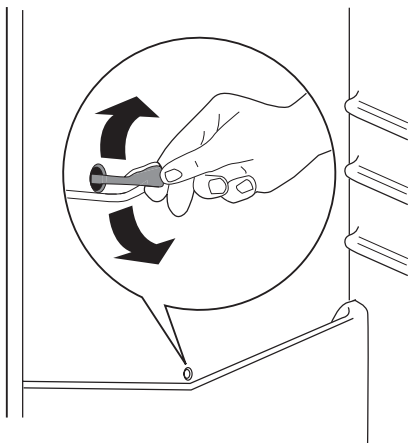
Számos konyhai felület tisztító olyan vegyszereket tartalmaz, amelyek megtámadhatják/károsíthatják a készülékben használt műanyagokat. Ebből az okból javasoljuk, hogy a készülék külső felületét kizárólag meleg vízzel tisztítsa, amelyhez egy kevés mosogatószer adott.

A tisztítás után csatlakoztassa a készüléket a táphálózathoz.

A hűtőszekrény leolvasztása

Rendeltetésszerű használat közben a dér minden alkalommal automatikusan leolvad a hűtőrekesz párologtatójáról, amint leáll a kompresszor. A jégmentesítéssel keletkezett víz a készülék hátulján kialakított elvezető csatornán keresztül egy, a kompresszoron elhelyezett tartályba kerül, ahol párolgásával hozzájárul a kompresszor hűtéséhez.

Fontos, hogy a vízvezető csatorna közepén látható lefolyónyílást, amely a jégmentesítésből származó vizet befogadja, rendszeresen megtisztítsa, nehogy a víz túlfolyjon és rácsöpögjön a készülékben lévő élelmiszerekre. Használja a kapott speciális tisztítót, amely már eleve bent található a lefolyónyílás belsejében.



A fagyasztó leolvasztása

Bizonyos mennyiségű dér mindig képződik a fagyasztó polcain és a felső rekesz körül. Olvassza le a fagyasztót, amikor a jégréteg vastagsága meghaladja a 3-5 mm-t.

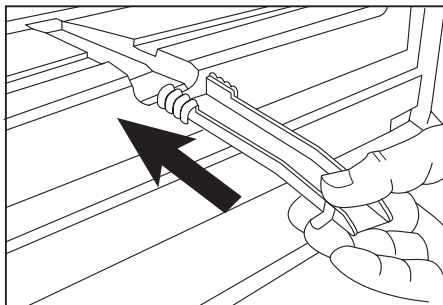
A jég eltávolításához kövesse az alábbi utasításokat:

- Húzza ki a dugót a fali aljzatból, vagy kapcsolja ki a készüléket
- szedjen ki minden tárolt élelmiszert, csomagolja őket több réteg újságpapírba és tegye hideg helyre
- A fagyasztófiókok eltávolítása
- Tegyen szigetelő anyagot (pl. takaró vagy újságpapír) a fiókok köré.

A leolvasztás felgyorsítható, ha meleg (nem forró) vizet tartalmazó fazekakat helyez a fagyasztóba.

- Oldja le a vízelvezető csatornát a tárolási helyzetből, nyomja be az ábrának megfelelően, és helyezze az alsó fagyasztófiókba, ahol a víz összegyűlhet

- óvatosan kaparja le a jeget, amikor elkezd felolvadni. Használjon fa vagy műanyag kaparókést
- Amikor az összes jég elolvadt, tisztítsa ki és törölje szárazra a készülékházat, majd tegye vissza a vízelvezető csatornát a helyére.



- kapcsolja be a készüléket, és pakolja vissza a fagyasztott élelmiszereket.

Javasoljuk, hogy néhány óráig a hőmérséklet-szabályzó legmagasabb állásában üzemeltesse a készüléket, hogy minél hamarabb elérje a megfelelő tárolási hőmérsékletet.

Fontos Soha ne próbálja meg éles fémeszközök segítségével lekaparni a jeget a párologtatóról, mert megsértheti. Ne használjon mechanikus szerkezetet vagy mesterséges eszközöket az olvasztási folyamat elősegítésére, ha azokat a gyártó nem ajánlja. Ha a jégmentesítés alatt a fagyasztott élelmiszercsomagoknak megemelkedik a hőmérséklete, emiatt lerövidülhet a biztonságos tárolási élettartamuk.

MIT TEGYEK, HA...

⚠ Figyelem A hibakeresés előtt válassza le a készüléket a táphálózatról. Csak szakképzett villanyszerelő vagy kompetens személy végezhet el bármilyen olyan hibaelhárítást, amely nem szerepel a jelen kézikönyvben.

Fontos A készülék működése bizonyos hangokkal jár (kompresszor és keringési hang). Ez azonban a normál működés része, vagyis nem jelent meghibásodást.

Probléma	Lehetséges ok	Megoldás
A készülék zajos	A készülék alátámasztása nem megfelelő.	Ellenőrizze, hogy a készülék stabilan áll-e (mind a négy lábának a padlón kell állnia).

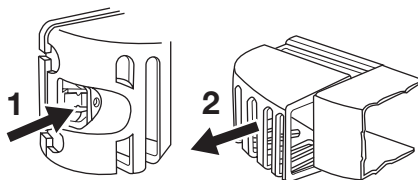
Probléma	Lehetséges ok	Megoldás
A kompresszor folyamatosan működik	Lehet, hogy a hőmérséklet-szabályozó beállítása nem megfelelő.	Állítson be magasabb hőmérsékletet.
	Az ajtó nincs jól becsukva.	Olvassa el "Az ajtó bezárása" c. szakaszt.
	Túl gyakori az ajtó nyitogatása.	Ne tartsa nyitva az ajtót a szükségesnél hosszabb időn át.
	A termék hőmérséklet túl magas.	Hagyja, hogy a termék hőmérséklet a szobahőmérsékletre csökkenjen a tárolás előtt.
Víz folyik le a hűtőszekrény hátlapján.	Az automatikus leolvastási folyamat során a zúzmara leolvad a hátlapon.	Ez helyes.
	Víz folyik be a hűtőszekrénybe	A vízkifolyó eltömődött.
Víz folyik a padlóra.	Az élelmiszerek megakadályozzák, hogy a víz a vízgyűjtőbe folyjon.	Ügyeljen rá, hogy a termékek ne érjenek a hátsó falhoz.
	A leolvastási vízkifolyó nem a kompresszor fölötti párologtató tálcához csatlakozik.	Csatlakoztassa a leolvastási vízkifolyót a párologtató tálcához.
Túl sok a jég és a zúzmara.	Az élelmiszerek nincsenek megfelelően becsomagolva.	Csomagolja be jobban az élelmiszereket.
	Az ajtó nincs jól becsukva.	Olvassa el "Az ajtó bezárása" c. szakaszt.
A készülékben a hőmérséklet túl alacsony.	Lehet, hogy a hőmérséklet-szabályozó beállítása nem megfelelő.	Állítson be magasabb hőmérsékletet.
	A készülékben a hőmérséklet túl magas.	Lehet, hogy a hőmérséklet-szabályozó beállítása nem megfelelő.
A hűtőszekrényben a hőmérséklet túl magas.	Az ajtó nincs jól becsukva.	Olvassa el "Az ajtó bezárása" c. szakaszt.
	A termék hőmérséklet túl magas.	Hagyja, hogy a termék hőmérséklet a szobahőmérsékletre csökkenjen a tárolás előtt.
	Túl sok termék van tárolva egy időben.	Tároljon kevesebb terméket egy időben.
A hűtőszekrényben a hőmérséklet túl magas.	Nincs hideglevegő-keringetés a készülékben.	Gondoskodjon arról, hogy legyen hideglevegő-keringetés a készülékben.
A fagyasztóban a hőmérséklet túl magas.	A termékek túl közel vannak egymáshoz.	Tárolja a termékeket úgy, hogy legyen hideglevegő-keringés a készülékben.

Probléma	Lehetséges ok	Megoldás
A készülék nem működik.	A készülék ki van kapcsolva.	Kapcsolja be a készüléket.
	A hálózati dugasz nincs helyesen csatlakoztatva a hálózati aljzatba.	Csatlakoztassa a hálózati dugaszt helyesen a hálózati aljzatba.
	A készülék nem kap áramot. Nincs feszültség a hálózati aljzatban.	Csatlakoztasson egy másik elektromos készüléket a hálózati aljzatba. Forduljon szakképzett villanyszerelőhöz.
A lámpa nem működik.	A lámpa készenléti üzemmódban van.	Zárja be és nyissa ki az ajtót.
	A lámpa hibás.	Olvassa el az "Izzó kicserélése" c. szakaszt.

Ha a készülék a fenti ellenőrzések elvégzése után még mindig nem megfelelően működik, forduljon az ügyfélszolgálati központhoz.

Az izzó cseréje

1. Válassza le a készüléket a hálózatról.
2. Nyomja be a mozgatható részt a burkolat kioldásához (1).
3. Vegye le a lámpaburkolatot (2).
4. Olyan csereizzót használjon, melynek teljesítményjellemzői azonosak az eredetivel, és kifejezetten háztartási eszközökhöz gyártották.
5. Helyezze vissza a lámpaburkolatot.
6. Csatlakoztassa a készüléket.
7. Nyissa ki az ajtót. Győződjön meg arról, hogy a világítás bekapcsol-e.



Az ajtó záródása

1. Tisztítsa meg az ajtótitítéseket.
2. Szükség esetén állítsa be az ajtót. Olvassa el az "Üzembe helyezés" c. szakaszt.
3. Szükség esetén cserélje ki a hibás ajtótitítéseket. Forduljon a márkaszervizhez.

MŰSZAKI ADATOK

Az 1/1998. (I. 12.) IKIM sz. miniszteri rendeletnek megfelelően

Gyártó védjegye	Electrolux	
A készülék kategóriája	Hűtőszekrény - fagyasztószekrény	
Magasság	mm	1850
Szélesség	mm	595
Mélység	mm	658
Hűtőszekrény nettó térfogata	liter	245
Fagyasztótér nettó térfogata	liter	92
Energiaosztály (A++ és G között, ahol az A++ a leghatékonyabb, a G a legkevésbé hatékony)		A++
Energiafogyasztás (a használatától és az elhelyezéstől függően)	kWh/év	214
Csillagbesorolás		****

Felolvasási idő	óra	20
Fagyasztási kapacitás	kg/24 óra	4
Klímbesorolás		H/ST/T
Feszültség	Volt	230
Zajszint	dB/A	38
Beépített		Nem

A műszaki adatok megtalálhatók a készülék belsejében bal oldalon lévő adattáblán és az energiatakarékossági címkén.

ÜZEMBE HELYEZÉS

! A készülék üzembe helyezése előtt figyelmesen olvassa el a "Biztonsági információk" c. szakaszt saját biztonsága és a készülék helyes üzemeltetése érdekében.

Elhelyezés

Olyan helyen helyezze üzembe a készüléket, amelynek környezeti hőmérséklete megfelel annak a klímabesorolásnak, amely a készülék adattábláján fel van tüntetve:

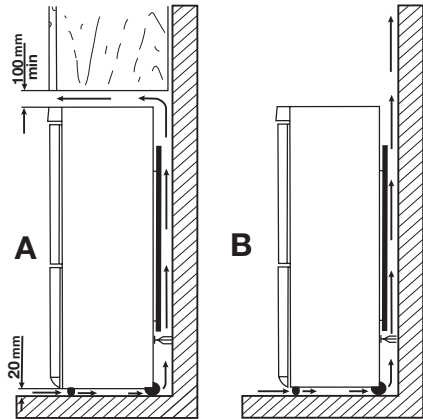
Klímbesorolás	Környezeti hőmérséklet
SN	+10°C és +32°C között
N	+16°C és +32°C között
ST	+16°C és + 38°C között
T	+16°C és + 43°C között

Elhelyezés

A készüléket minden hőforrástól, például radiátoroktól, kazánoktól, közvetlen napsütéstől stb. távol kell üzembe helyezni. Gondoskodjon arról, hogy a levegő szabadon áramolhasson a készülék hátlapja körül. A legjobb teljesítmény elérése érdekében, ha a készüléket egy falra függesztett elem alá helyezik, a készülék felső lapja és a fal elem között legalább 100 mm minimális távolságot kell hagyni. Azonban az az ideális, ha a készüléket nem egy falra függesztett elem alatt helyezik el. A pontos vízszintezés a készülék alján található egy vagy több állítható láb révén van biztosítva.

! **Vigyázat** Lehetővé kell tenni, hogy a készüléket le lehessen kötni a hálózati

áramról; ezért a dugó üzembe helyezés után legyen könnyen elérhető.



Elektromos csatlakoztatás

Az elektromos csatlakoztatás előtt győződjön meg arról, hogy az adattáblán feltüntetett feszültség és frekvencia megegyezik-e a háztartási hálózati áram értékeivel. A készüléket kötelező földelni. A elektromos hálózatba illő vezeték dugója ilyen érintkezéssel van ellátva. Ha a háztartási hálózati csatlakozóaljzat nincs leföldelve, csatlakoztassa a készüléket az érvényben lévő jogszabályok szerint külön földpólushoz, miután konzultált egy képesített villanszerelővel.

A gyártó minden felelősséget elhárít magától, ha a fenti biztonsági óvintézkedéseket nem tartják be.

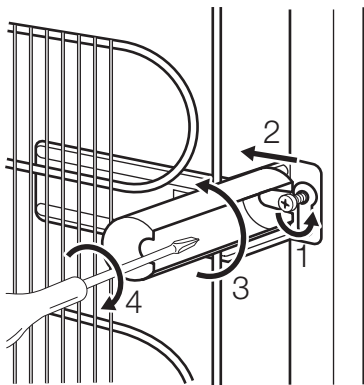
Ez a készülék megfelel az EGK irányelveknek.

Hátsó távtartók

A két távtartó a dokumentációt tartalmazó tasakban található.

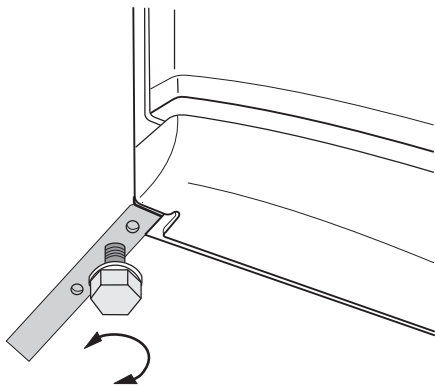
A távtartók elhelyezéséhez kövesse az alábbi műveletsort:

1. Lazítsa meg a csavart.
2. Helyezze a távtartót a csavarfej alá.
3. Fordítsa a távtartót a megfelelő helyzetbe.
4. Húzza meg a csavart.



Vízszintbe állítás

Amikor elhelyezi a készüléket, ügyeljen arra, hogy vízszintben álljon. Ez az alul elöl található két szabályozható láb segítségével érhető el.

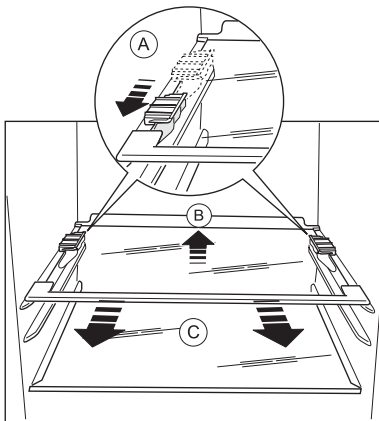


A polctartók eltávolítása

A készülékében olyan polctartók találhatók, amelyek segítségével a polcokat szállítás közben fixálni lehet.

A polctartókat az alábbi eljárással tudja kivenni:

1. Forgassa a polctartókat a nyíl (A) irányába.
2. Emelje ki a polcot hátulról, és nyomja előrefele, amíg ki nem szabadul (B):
3. Vegye ki a rögzítőket (C).



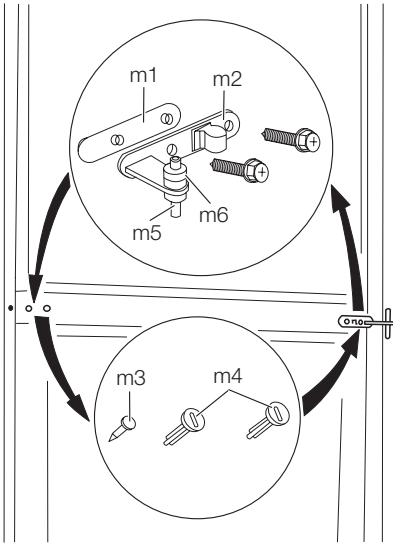
Az ajtó megfordításának lehetősége

⚠ Vigyázat Bármilyen művelet végrehajtása előtt húzza ki a dugaszt a hálózati aljzatból.

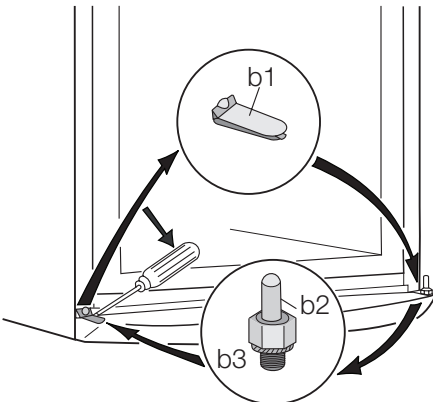
Fontos Azt javasoljuk, hogy a következő műveletek végrehajtásához vegye igénybe egy másik személy segítségét, aki a műveletek során erősen fogja a készülék ajtajait.

Az ajtó nyitási irányának megváltoztatásához végezze el ezeket a lépéseket:

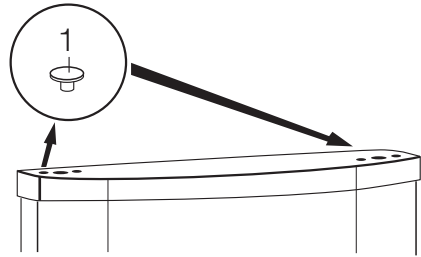
1. Nyissa ki az ajtókat. Csavarozza ki a középső zsanért (m2). Vegye le a műanyag távtartót (m1).



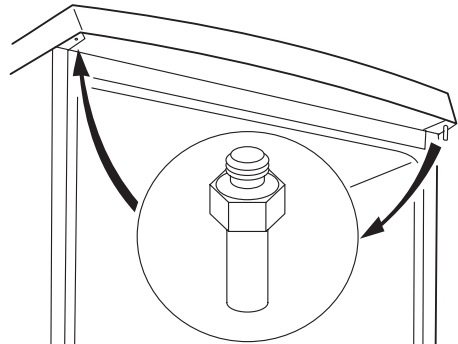
2. Vegye le az ajtókat.
3. Távolítsa el a távtartót (m6), és helyezze át a zsanér forgócsapjának (m5) másik oldalára.
4. Egy szerszám használatával vegye le a borítást (b1). Csavarja le az alsó zsanér forgócsapját (b2) és a távtartót (b3), majd szerelje fel őket a másik oldalon.
5. Helyezze vissza a borítást (b1) az ellenkező oldalra.



6. Távolítsa el az ütközőket (1), és helyezze át őket az ajtó másik oldalára.



7. Csavarozza ki a felső zsanér forgócsapját (t1), és csavarozza be az ellenkező oldalra.



8. Távolítsa el a középső zsanér bal oldali borítócsapját (m3, m4), és helyezze át a másik oldalra.
9. Illesse a középső zsanér csapját (m5) az alsó ajtó bal oldali furatába.
10. Illesse az alsó ajtót az alsó zsanér forgócsapjára (b2).
11. Illesse a felső ajtót a felső zsanér forgócsapjára (t1).
12. Illesse a felső ajtót a középső zsanér forgócsapjára (m5), kissé megdöntve mindkét ajtót.
13. Csavarozza vissza a középső zsanér (m2). Ne feledje visszatenni a középső zsanér alá beillesztett műanyag távtartót (m1). Győződjön meg arról, hogy az ajtók élei párhuzamosan futnak a készülek oldalsó élével.
14. Helyezze vissza a készüléket, szintezze be, és várjon legalább négy órát, mielőtt csatlakoztatná a hálózati aljzathoz.

Hajtson végre egy végleges ellenőrzést, hogy megbizonyosodjon következőkről:


- Minden csavar meg van szorítva.
- A mágneses tömítés a konyhaszekrényhez tapad.
- Az ajtó jól nyílik és csukódik.

Ha a környezeti hőmérséklet alacsony (pl. télen), előfordulhat, hogy a tömítés nem ta-

pad hozzá tökéletesen a készülékszekrényhez. Ebben az esetben meg kell várnia a tömítés természetes illeszkedését.

Ha nem szeretné saját maga végrehajtani a fenti műveleteket, forduljon a legközelebbi szervizközponthoz. A szervizszakember elvégzi az ajtó megfordítását költségtérítés ellenében.

KÖRNYEZETVÉDELMI TUDNIVALÓK

A terméken vagy a csomagoláson található  szimbólum azt jelzi, hogy a termék nem kezelhető háztartási hulladékként. Ehelyett a terméket el kell szállítani az elektromos és elektronikai készülékek újrahasznosítására szakosodott megfelelő begyűjtő helyre. Azzal, hogy gondoskodik ezen termék helyes hulladékba helyezéséről, segít megelőzni azokat, a környezetre és az emberi egészségre gyakorolt potenciális

kedvezőtlen következményeket, amelyeket ellenkező esetben a termék nem megfelelő hulladékkezelése okozhatna. Ha részletesebb tájékoztatásra van szüksége a termék újrahasznosítására vonatkozóan, kérjük, lépjen kapcsolatba a helyi önkormányzattal, a háztartási hulladékok kezelését végző szolgálattal vagy azzal a bolttal, ahol a terméket vásárolta.

Electrolux. Thinking of you.

Aby dowiedzieć się więcej o naszej filozofii, odwiedź naszą stronę internetową www.electrolux.com

SPIS TREŚCI

Informacje dotyczące bezpieczeństwa	29	Konserwacja i czyszczenie	35
Eksplatacja	31	Co zrobić, gdy...	37
Pierwsze użycie	32	Dane techniczne	39
Codzienna eksploatacja	32	Instalacja	39
Przydatne rady i wskazówki	34	Ochrona środowiska	42

Producent zastrzega sobie możliwość wprowadzenia zmian bez wcześniejszego powiadomienia



INFORMACJE DOTYCZĄCE BEZPIECZEŃSTWA

W celu zapewnienia bezpieczeństwa użytkownika i bezawaryjnej pracy urządzenia przed instalacją i pierwszym użyciem należy uważnie przeczytać instrukcję obsługi, zwracając szczególną uwagę na wskazówki oraz ostrzeżenia. Wszyscy użytkownicy urządzenia powinni poznać zasady jego bezpiecznej obsługi. Pozwoli to uniknąć niepotrzebnych pomyłek i wypadków. Prosimy o zachowanie instrukcji obsługi przez cały czas używania urządzenia oraz przekazanie jej kolejnemu użytkownikowi w razie odstąpienia lub sprzedaży urządzenia. W celu uniknięcia szkód na zdrowiu i życiu osób oraz szkód materialnych należy przestrzegać środków ostrożności podanych w niniejszej instrukcji obsługi, gdyż producent nie jest odpowiedzialny za szkody spowodowane wskutek ich nieprzestrzegania.

Bezpieczeństwo dzieci i osób upośledzonych

- Niniejsze urządzenie nie jest przeznaczone do użytku przez osoby (w tym dzieci) o ograniczonych zdolnościach fizycznych, sensorycznych czy umysłowych, a także nieposiadające wiedzy lub doświadczenia w użytkowaniu tego typu urządzeń, chyba, że będą one nadzorowane lub zostaną poinstruowane na temat korzystania z tego urządzenia przez osobę odpowiedzialną za ich bezpieczeństwo. Dzieci należy pilnować, aby mieć pewność, że nie bawią się urządzeniem.

- Opakowanie należy przechowywać w miejscu niedostępnym dla dzieci. Istnieje ryzyko uduszenia.
- W przypadku użycia urządzenia należy wyjąć wtyczkę z gniazdka, odciąć przewód zasilający (jak najbliższej urządzenia) i odkręcić drzwi, aby uchronić bawiące się dzieci przed porażeniem prądem lub przed zamknięciem się w środku urządzenia.
- Jeśli to urządzenie zawierające magnetyczne uszczelnienie drzwi ma zastąpić urządzenie z blokadą sprężynową (rygłem) w drzwiach lub w pokrywie, przed oddaniem starego urządzenia do utylizacji należy usunąć blokadę. Zapobiegnie to przypadkowemu uwięzieniu dziecka.


Ogólne zasady bezpieczeństwa



Uwaga! Nie wolno zastaniać otworów wentylacyjnych.

- Urządzenie jest przeznaczone do przechowywania żywności i/lub napojów w zwykłych warunkach domowych, tak jak to opisano w niniejszej instrukcji obsługi.
- Do przyspieszenia procesu rozmrażania nie wolno używać urządzeń mechanicznych ani żadnych innych sztucznych metod.
- Nie należy stosować innych urządzeń elektrycznych (np. maszynek do lodów) wewnątrz urządzeń chłodniczych, o ile nie zostały one dopuszczone do tego celu przez producenta.

- Należy zachować ostrożność, aby nie uszkodzić układu chłodniczego.
- W układzie chłodniczym urządzenia znajduje się czynnik chłodniczy izobutan (R600a), który jest ekologicznym gazem naturalnym (jednak jest łatwopalny). Należy upewnić się, że podczas transportu i instalacji urządzenia nie zostały uszkodzone żadne elementy układu chłodniczego. Jeśli układ chłodniczy został uszkodzony, należy:
 - unikać otwartego płomienia oraz innych źródeł zapłonu;
 - dokładnie przewietrzyć pomieszczenie, w którym znajduje się urządzenie.
- Zmiany parametrów technicznych lub inne modyfikacje urządzenia grożą niebezpieczeństwem. Jakikolwiek uszkodzenia przewodu zasilającego mogą spowodować zwarcie, pożar i/lub porażenie prądem.

 **Ostrzeżenie!** Aby uniknąć niebezpieczeństwa, wszelkie elementy elektryczne (przewód zasilający, wtyczkę, sprężarkę) może wymienić wyłącznie autoryzowany serwis lub technik o odpowiednich kwalifikacjach.

1. Nie wolno przedłużać przewodu zasilającego.
 2. Należy upewnić się, że wtyczka przewodu zasilającego nie została przygnieciona ani uszkodzona przez tylną ściankę urządzenia. Przygnieciona lub uszkodzona wtyczka może się przegrzewać i spowodować pożar.
 3. Należy zapewnić dostęp do wtyczki przewodu zasilającego urządzenia.
 4. Nie ciągnąć za przewód zasilający.
 5. Jeżeli gniazdo zasilające jest poluzowane, nie wolno wkładać do niego wtyczki przewodu zasilającego. Istnieje ryzyko porażenia prądem lub pożaru.
 6. Nie wolno używać urządzenia bez klosza żarówki⁹⁾ oświetlenia wewnętrznego.
- Urządzenie jest ciężkie. Należy zachować ostrożność przy jego przenoszeniu

- Nie wolno usuwać, ani dotykać przedmiotów w komorze zamrażarki wilgotnymi/mokrymi rękoma, gdyż może to spowodować obrażenia skóry lub odmrożenie.
- Nie należy wystawiać urządzenia na bezpośrednie działanie promieni słonecznych.
- Żarówki¹⁰⁾ zastosowane w tym urządzeniu są specjalnymi żarówkami przeznaczonymi wyłącznie do urządzeń domowych. Nie nadają się one do oświetlania pomieszczeń domowych.

Godzienna eksploatacja

- Nie wolno stawiać gorących naczyń na plastikowych elementach urządzenia.
- Nie wolno przechowywać łatwopalnych gazów ani płynów w urządzeniu, ponieważ mogą spowodować wybuch.
- Nie wolno umieszczać żywności bezpośrednio przy otworze wentylacyjnym na tylnej ściance.¹¹⁾
- Mrożonek nie wolno ponownie zamrażać po rozmrożeniu.
- Zapakowaną zamrożoną żywność należy przechowywać zgodnie z instrukcjami jej producenta.
- Należy ściśle stosować się do wskazówek dotyczących przechowywania podanych przez producenta urządzenia. Patrz odpowiednie instrukcje.
- W zamrażarce nie należy przechowywać napojów gazowanych, ponieważ duże ciśnienie w pojemniku może spowodować ich eksplozję i w rezultacie uszkodzenie urządzenia.
- Lody na patyku mogą być przyczyną odmrożeń w przypadku konsumpcji bezpośrednio po ich wyjęciu z zamrażarki.

Konserwacja i czyszczenie

- Przed przeprowadzeniem konserwacji należy wyłączyć urządzenie i wyjąć wtyczkę przewodu zasilającego z gniazdka. Jeśli nie ma dostępu do gniazdka zasilania, należy wyłączyć prąd.
- Nie wolno czyścić urządzenia metalowymi przedmiotami.
- Nie wolno używać ostrych przedmiotów do usuwania szronu z urządzenia. Należy stosować plastikową skrobaczkę.

9) Jeśli urządzenie jest wyposażone w klosz.

10) Jeśli urządzenie jest wyposażone w oświetlenie.

11) Jeśli urządzenie jest bezszronowe.

- Należy regularnie sprawdzać otwór odpływowy skroplin w chłodziarce. W razie konieczności należy go wyczyścić. Jeżeli otwór odpływowy jest zablokowany, woda zacznie się zbierać na dnie chłodziarki.

Instalacja

Ważne! Podłączenie elektryczne urządzenia należy wykonać zgodnie z wskazówkami podanymi w odpowiednich rozdziałach.

- Rozpakować urządzenie i sprawdzić, czy nie jest w żaden sposób uszkodzone. Nie wolno podłączać urządzenia, jeśli jest uszkodzone. Ewentualne uszkodzenia należy natychmiast zgłosić sprzedawcy. W tym przypadku należy zachować opakowanie.
- Zaleca się odczekanie co najmniej czterech godzin przed podłączeniem urządzenia, aby olej mógł spłynąć z powrotem do sprężarki.
- Należy zapewnić odpowiednią wentylację ze wszystkich stron urządzenia. Nieodpowiednia wentylacja prowadzi do jego przegrzewania. Aby uzyskać wystarczającą wentylację, należy postępować zgodnie z wskazówkami dotyczącymi instalacji.
- W razie możliwości tylną ściankę urządzenia należy ustawić od ściany, aby uniknąć dotykania lub chwytania za ciepłe elementy (sprężarka, skraplacz) i zapobiec ewentualnym oparzeniom.
- Urządzenia nie wolno umieszczać w pobliżu kaloryferów lub kuchenek.

- Należy zadbać o to, aby po instalacji urządzenia możliwy był dostęp do wtyczki sieciowej.
- Urządzenie można podłączyć wyłącznie do instalacji doprowadzającej wodę pitną.¹²⁾

Serwis

- Wszelkie prace elektryczne związane z serwisowaniem urządzenia powinny być przeprowadzone przez wykwalifikowanego elektryka lub inną kompetentną osobę.
- Naprawy tego produktu muszą być wykonywane w autoryzowanym punkcie serwisowym. Należy stosować wyłącznie oryginalne części zamienne.

Ochrona środowiska



W obiegu czynnika chłodniczego ani w materiałach izolacyjnych urządzenia nie ma gazów szkodliwych dla warstwy ozonowej. Urządzenia nie należy wyrzucać wraz z odpadami komunalnymi i śmieciami. Pianka izolacyjna zawiera łatwopalne gazy: urządzenie należy utylizować zgodnie z obowiązującymi przepisami, które można uzyskać od władz lokalnych. Należy unikać uszkodzenia układu chłodniczego, szczególnie z tyłu przy wymienniku ciepła. Materiały zastosowane w urządzeniu, które są oznaczone symbolem ♻️, nadają się do ponownego przetworzenia.

EKSPLOATACJA

Włączanie

Umieścić wtyczkę przewodu zasilającego w gniazdku.

Obrócić pokrętkę regulacji temperatury zgodnie z ruchem wskazówek zegara w położenie środkowe.

Wyłączanie

Aby wyłączyć urządzenie, należy obrócić pokrętkę regulacji temperatury w położenie "O".

Regulacja temperatury

Temperatura jest regulowana automatycznie.

W celu uregulowania urządzenia należy wykonać następujące czynności:

- obrócić pokrętkę regulacji temperatury w stronę niższego ustawienia, aby uzyskać minimalne chłodzenie.
- obrócić pokrętkę regulacji temperatury w stronę wyższego ustawienia, aby uzyskać maksymalne chłodzenie.

¹²⁾ Jeśli przewidziane jest podłączenie do sieci wodociągowej.

i Ustawienie środkowe jest zazwyczaj najbardziej odpowiednie.

Tym niemniej należy wybrać dokładne ustawienie temperatury, biorąc pod uwagę fakt, że temperatura wewnątrz urządzenia zależy od:

- temperatury w pomieszczeniu
- częstości otwierania drzwi
- ilości przechowywanej żywności
- ustawienia urządzenia.

PIERWSZE UŻYCIE

Czyszczenie wnętrza

W celu usunięcia zapachu nowego produktu przed pierwszym uruchomieniem urządzenia należy wymyć jego wnętrze i znajdujące się w nim elementy letnią wodą z łagodnym mydłem, a następnie dokładnie je wysuszyć.

CODZIENNA EKSPLOATACJA

Mrożenie świeżej żywności

Komorza zamrażarki jest przeznaczona do długotrwałego przechowywania mrożonek, żywności głęboko zamrożonej oraz do mrożenia świeżej żywności.

W celu zamrożenia świeżej żywności nie potrzeba zmieniać średniego ustawienia. Jednak w celu szybszego zamrożenia należy obrócić regulator temperatury na wyższe ustawienie, aby uzyskać maksymalne ochłodzenie.

Ważne! W takiej sytuacji temperatura w komorze chłodziarki może spaść poniżej 0°C. W takiej sytuacji należy ponownie ustawić temperaturę na wyższą.

Umieścić świeżą żywność do zamrożenia w górnej części komory.

Przechowywanie zamrożonej żywności

W przypadku pierwszego uruchomienia urządzenia lub po okresie jego nieużywania, przed włożeniem żywności do komory zamrażarki należy odczekać co najmniej 2 godziny od włączenia urządzenia przy ustawieniu wyższej mocy chłodzenia.

Ważne! Jeżeli dojdzie do przypadkowego rozmrożenia żywności, spowodowanego na przykład brakiem zasilania przez okres czasu dłuższy niż podany w parametrach

Ważne! Jeśli temperatura otoczenia jest wysoka lub urządzenie jest w pełni załadowane, a wybrano ustawienie najniższej temperatury, urządzenie może pracować bez przerwy, co powoduje tworzenie się szronu na tylnej ścianie. W takim przypadku należy ustawić pokrętko na wyższą temperaturę, aby umożliwić automatyczne usuwanie szronu, a w rezultacie zmniejszyć zużycie energii.

Ważne! Nie należy stosować detergentów ani proszków do szorowania, ponieważ mogą one uszkodzić powierzchnię urządzenia.

technicznych w punkcie "Czas utrzymywania temperatury bez zasilania", należy szybko skonsumować rozmrożoną żywność lub niezwłocznie poddać ją obróbce termicznej, po czym ponownie zamrozić (po ostudzeniu).

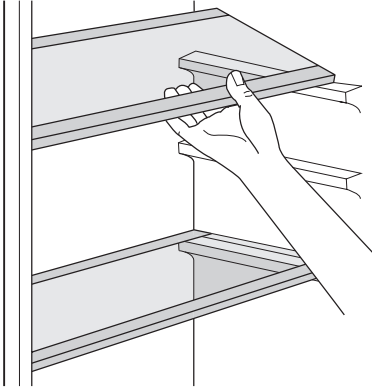
Rozmrażanie

Głęboko zamrożoną żywność lub mrożonki należy przed użyciem rozmrozić w komorze chłodziarki lub w temperaturze pokojowej, zależnie od czasu przeznaczonego na tę operację.

Małe kawałki można gotować w stanie zamrożonym, od razu po wyjęciu z zamrażarki. W takim przypadku gotowanie potrwa jednak dłużej.

Zmiana położenia półek

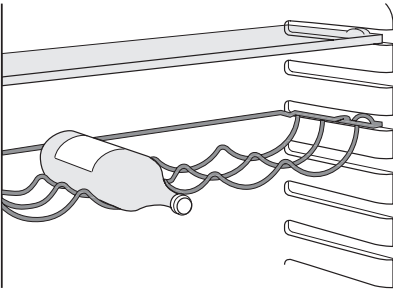
Na ścianach chłodziarki znajduje się kilka prowadnic, umożliwiających indywidualne ustawienie półek.



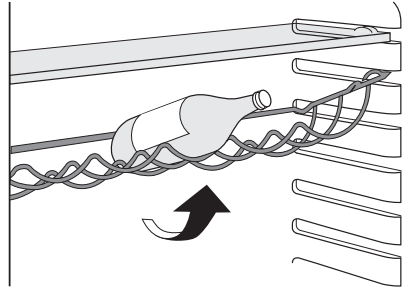
Półka na butelki

Butelki należy umieścić na przygotowanej półce (z otwarciem skierowanym do przodu).

Ważne! Przy poziomym ustawieniu półki butelki muszą być zamknięte.



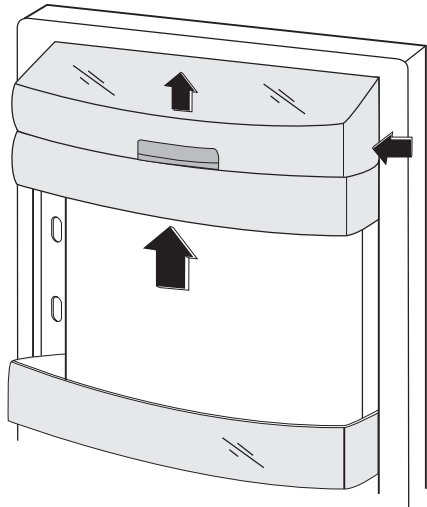
Półkę na butelki można przechylić, aby móc przechowywać otwarte butelki. W tym celu należy przesunąć półkę do góry, aby mogła się obracać i umieścić ją na kolejnym wyższym poziomie.



Ustawianie półek na drzwiach

W celu przechowywania artykułów spożywczych w opakowaniach o różnej wielkości, półki w drzwiach można ustawić na różnej wysokości.

Aby zmienić ustawienie półki, należy: stopniowo wyciągnąć półkę w kierunku strzałek, aż do jej wyjęcia, a następnie umieścić ją w wybranym miejscu.

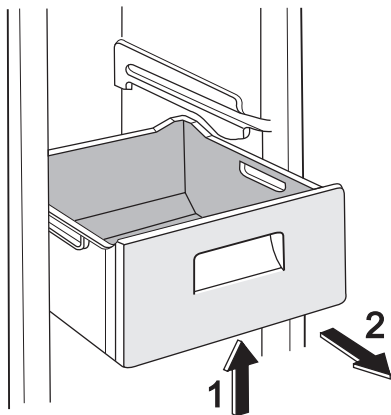


Wymowanie szuflad z zamrażarki

Szuflady posiadają ograniczniki, które zapobiegają ich przypadkowemu wyjęciu lub wypadnięciu. Aby wyjąć szufladę z zamrażarki należy pociągnąć ją do siebie aż do ograniczników, a następnie przechylić jej przód do góry i wyjąć.

Przy wkładaniu należy lekko podnieść przód szuflady, aby wsunąć ją do zamra-

żarki. Po wsunięciu za ograniczniki wepchnąć szufladę z powrotem na miejsce.



PRZYDATNE RADY I WSKAZÓWKI

Wzwykle odgłosy pracy urządzenia

- Podczas przetłaczania czynnika chłodniczego przez rurki i inne elementy układu chłodzącego może być słyszalny odgłos cichego bulgotania lub odgłos przypominający wrzenie wody. Jest to właściwe.
- Gdy sprężarka jest włączona, a czynnik chłodzący jest pompowany, słychać warkot i odgłos pulsowania pochodzący ze sprężarki. Jest to właściwe.
- Rozszerzalność cieplna może powodować nagle odgłosy pękania. Jest to naturalne, niegroźne zjawisko. Jest to właściwe.
- Gdy sprężarka się włącza lub wyłącza, słychać ciche kliknięcie regulatora temperatury. Jest to właściwe.

Wskazówki dotyczące oszczędzania energii

- Nie otwierać zbyt często drzwi zamrażarki i nie zostawiać ich otwartych dłużej niż jest to absolutnie konieczne.
- Jeśli temperatura otoczenia jest wysoka, pokrętko regulacji temperatury jest ustawione w najwyższej pozycji, urządzenie jest w pełni załadowane sprężarka będzie pracowała bezustannie, powodując zbieranie się szronu lub lodu na parowniku. W takim przypadku należy obrócić pokrętko regulacji temperatury w kierunku niższego ustawienia, aby umożliwić automatyczne usuwanie szronu i jednocześnie zmniejszyć zużycie energii.

Wskazówki dotyczące przechowywania świeżej żywności

Aby uzyskać najlepsze wyniki:

- Nie przechowywać w chłodziarce przechowywać ciepłej żywności ani parujących płynów.
- Artykuły spożywcze należy przykryć lub owinąć, szczególnie te, które mają silny zapach.
- Zapewnić swobodny przepływ powietrza wokół artykułów spożywczych.

Wskazówki dotyczące przechowywania żywności

Przydatne wskazówki:

Mięso (każdy rodzaj): zapakować do polietylenowych worków i umieścić na szklanej półce nad szufladą na warzywa. Ze względów bezpieczeństwa można je przechowywać w ten sposób najwyżej przez jeden lub dwa dni. Żywność gotowana, potrawy na zimno itp.: należy je przykryć i umieścić na dowolnej półce. Owoce i warzywa: należy je dokładnie oczyścić i umieścić w przeznaczonych dla nich szufladach. Masło i ser: należy je umieszczać w specjalnych hermetycznych pojemnikach lub zapakować w folię aluminiową lub woreczki polietylenowe, aby maksymalnie ograniczyć dostęp powietrza.

Butelki z mlekiem: należy założyć na nie nakrętki i przechowywać na półce na butelki na drzwiach.

Bananów, ziemniaków, cebuli i czosnku, jeśli nie są zapakowane, nie należy przechowywać w chłodziarce.

Wskazówki dotyczące zamrażania

Aby uzyskać najlepsze wyniki zamrażania, należy skorzystać z poniższych ważnych wskazówek:

- Maksymalną ilość żywności, którą można zamrozić w ciągu 24 godzin, podano na tabliczce znamionowej.
- Proces zamrażania trwa 24 godziny. W tym czasie nie należy wkładać do zamrażarki więcej żywności przeznaczonej do zamrożenia.
- Należy zamrażać tylko artykuły spożywcze najwyższej jakości, świeże i dokładnie oczyszczone.
- Żywność należy dzielić na małe porcje, aby móc ją szybko zupełnie zamrozić, a później rozmrażać tylko potrzebną ilość.
- Żywność należy pakować w folię aluminiową lub polietylenową zapewniającą hermetyczne zamknięcie.
- Nie dopuszczać do stykania się świeżej, niezamrożonej żywności z zamrożonymi produktami, aby uniknąć wzrostu temperatury produktów zamrożonych.


- Produkty niskotłuszczowe przechowują się lepiej i dłużej niż o wysokiej zawartości tłuszczu. Sól powoduje skrócenie okresu przechowywania żywności.
- Spożywanie sorbetu bezpośrednio po wyjściu z komory zamrażarki może spowodować odmrożenia skóry.
- Zaleca się umieszczanie daty zamrożenia na każdym opakowaniu w celu kontrolowania długości okresu przechowywania.


Wskazówki dotyczące przechowywania zamrożonej żywności

Aby urządzenie funkcjonowało z najlepszą wydajnością, należy:

- sprawdzać, czy mrożonki były odpowiednio przechowywane w sklepie.
- zapewnić jak najszybszy transport zamrożonej żywności ze sklepu do zamrażarki.
- nie otwierać zbyt często drzwi zamrażarki i nie zostawiać ich otwartych dłużej niż jest to absolutnie konieczne.
- Po rozmrożeniu żywność szybko traci świeżość i nie może być ponownie zamrażana.
- Nie przekraczać daty przydatności do spożycia podanej przez producenta żywności.

KONSERWACJA I CZYSZCZENIE

 **Uwaga!** Przed przeprowadzeniem jakichkolwiek prac konserwacyjnych, należy odłączyć urządzenie od zasilania.

 Układ chłodniczy urządzenia zawiera węglowodory. Prace konserwacyjne i uzupełnianie mogą wykonywać wyłącznie technicy autoryzowanego serwisu.

Okresowe czyszczenie

Urządzenie należy czyścić regularnie:

- Wnętrze i akcesoria należy czyścić za pomocą ciepłej wody z dodatkiem łagodnego mydła.
- Należy regularnie sprawdzać i czyścić uszczelki drzwi.
- Dokładnie opłukać i wysuszyć.

Ważne! Nie ciągnąć, nie przesuwać ani nie niszczyć rurek i/lub przewodów umieszczonych w urządzeniu.

Do czyszczenia wnętrza urządzenia nie stosować środków czyszczących, proszków do szorowania, pachnących środków czyszczących lub wosku do polerowania, gdyż mogą one uszkodzić powierzchnię i pozostawić silny zapach.

Skraplacz (czarna kratka) i sprężarkę z tyłu urządzenia należy wyczyścić za pomocą szczotki lub odkurzacza. Zwiększy to wydajność urządzenia i zmniejszy zużycie energii elektrycznej.

Ważne! Należy uważać, aby nie uszkodzić układu chłodniczego.

Niektóre kuchenne środki czyszczące zawierają substancje chemiczne, które mogą

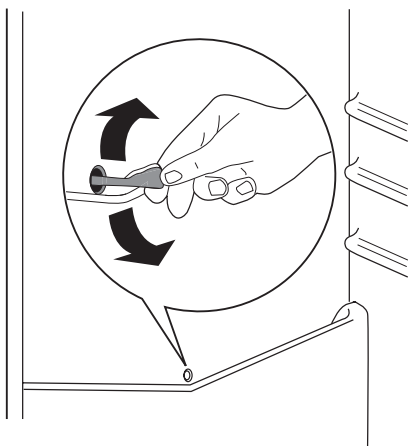
uszkodzić tworzywo zastosowane w urządzeniu. Z tego względu zaleca się mycie zewnętrznych części urządzenia ciepłą wodą z niewielką ilością płynu do mycia naczyń.

Po czyszczeniu ponownie podłączyć urządzenie do zasilania.

Rozmrażanie chłodziarki

Przy każdorazowym wyłączeniu silnika sprężarki w czasie normalnego użytkowania szron jest usuwany z parownika komory chłodziarki automatycznie. Woda ze szronu spływa rynienką do specjalnego pojemnika, umieszczonego z tyłu urządzenia nad sprężarką, gdzie odparowuje.

Należy pamiętać o okresowym czyszczeniu otworu odpływowego umieszczonego na środku kanału w chłodziarce w celu zapobieżenia przelewaniu się wody i skąpywaniu jej na żywność. Należy używać specjalnej przetyczki dostarczonej z urządzeniem, umieszczonej w otworze odpływowym.



Rozmrażanie zamrażarki

Pewna ilość szronu zawsze powstanie na półkach zamrażarki oraz w górnej części komory.

Zamrażarkę należy rozmrozić, gdy warstwa szronu osiągnie grubość ok. 3-5 mm.

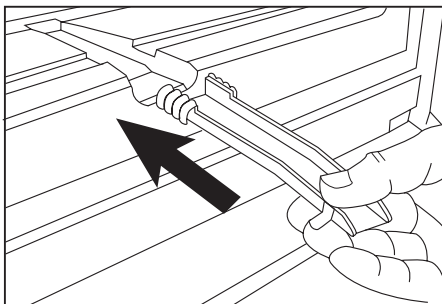
Aby usunąć szron, należy postępować zgodnie z poniższymi instrukcjami:

- wyjąć wtyczkę przewodu zasilającego z gniazdka lub wyłączyć urządzenie
- wyjąć wszystkie przechowywane artykuły spożywcze, zawinąć w kilka warstw gazet i umieścić w chłodnym miejscu

- wyjąć szuflady z zamrażarki
- szuflady obłożyć materiałem izolacyjnym, np. kocami lub gazetami.

Rozmrażanie można przyspieszyć umieszczając miskę z ciepłą wodą (nie wrzątkiem) wewnątrz zamrażarki.

- Wyjąć kanał odpływowy z miejsca do przechowywania, wcisnąć go zgodnie z ilustracją i umieścić w najniższej szufladzie zamrażarki, gdzie będzie zbierać się woda.
- ostrożnie usunąć lód, kiedy zacznie się rozmrażać. Używać drewnianej lub plastikowej skrobaczki.
- Kiedy cały lód się roztopi, wyczyścić i wytrzeć do sucha komorę, a następnie włożyć kanał odpływowy z powrotem na miejsce.



- włączyć komorę i włożyć mrożonki z powrotem.

Zaleca się wybranie ustawienia termostatu na najwyższą pozycję na kilka godzin, aby urządzenie jak najszybciej osiągnęło odpowiednią temperaturę przechowywania.

Ważne! Nigdy nie używać ostrych metalowych przedmiotów do usuwania szronu z parownika, ponieważ można go uszkodzić. Do przyspieszenia procesu rozmrażania nie wolno używać urządzeń mechanicznych ani żadnych innych sztucznych metod oprócz tych, które są zalecane przez producenta. Wzrost temperatury mrożonek podczas rozmrażania może skrócić czas ich przechowywania.

CO ZROBIĆ, GDY...

⚠ Uwaga! Przed przystąpieniem do usunięcia problemu należy wyjąć wtyczkę z gniazdka. Usuwanie problemów nieuwzględnionych w niniejszej instrukcji można powierzyć wyłącznie wykwalifikowanemu elektrykowi lub innej kompetentnej osobie.

Ważne! Pracy urządzenia towarzyszą pewne dźwięki (odgłosy pracy sprężarki i cyrkulacji czynnika chłodniczego). Nie jest to usterka, lecz zjawisko normalne.

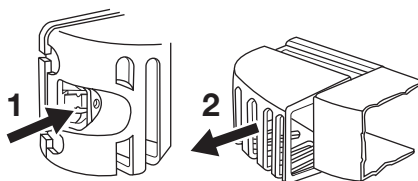
Problem	Możliwa przyczyna	Rozwiązanie
Urządzenie głośno pracuje.	Urządzenie nie jest prawidłowo ustawione.	Należy sprawdzić, czy urządzenie stoi stabilnie (wszystkie cztery nóżki powinny stać na podłodze).
Sprężarka pracuje bezustannie.	Regulator temperatury może być ustawiony nieprawidłowo.	Ustawić wyższą temperaturę.
	Drzwi nie są prawidłowo zamknięte.	Patrz „Zamykanie drzwi”.
	Drzwi są otwierane zbyt często.	Nie pozostawiać otwartych drzwi dłużej, niż jest to konieczne.
	Temperatura produktów jest zbyt wysoka.	Pozostawić produkty, aby ostygły do temperatury pokojowej i dopiero wtedy włożyć je do urządzenia.
	Temperatura w pomieszczeniu jest zbyt wysoka.	Obniżyć temperaturę w pomieszczeniu.
Po tylnej ścianie chłodziarki spływa woda.	Podczas procesu automatycznego rozmrażania szron roztapia się na tylnej ścianie.	Jest to właściwe.
Woda spływa do komory chłodziarki.	Odpyw skroplin jest zatkany.	Oczyszczyć odpływ skroplin.
	Produkty uniemożliwiają spływanie skroplin do rynienki na tylnej ścianie.	Upewnić się, że produkty nie stykają się z tylną ścianką.
Woda wypływa na podłogę.	Końcówka wężyka odprowadzającego skropliny nie jest skierowana do pojemnika umieszczonego nad sprężarką.	Zamocować końcówkę wężyka odprowadzającego skropliny w pojemniku umieszczonym nad sprężarką.
Za dużo szronu i lodu.	Żywność nie została poprawnie opakowana.	Należy dokładniej zapakować żywność.
	Drzwi nie są prawidłowo zamknięte.	Patrz „Zamykanie drzwi”.
	Regulator temperatury może być ustawiony nieprawidłowo.	Ustawić wyższą temperaturę.
Temperatura w urządzeniu jest zbyt niska.	Regulator temperatury może być ustawiony nieprawidłowo.	Ustawić wyższą temperaturę.
Temperatura w urządzeniu jest zbyt wysoka.	Regulator temperatury może być ustawiony nieprawidłowo.	Ustawić niższą temperaturę.
	Drzwi nie są prawidłowo zamknięte.	Patrz „Zamykanie drzwi”.

Problem	Możliwa przyczyna	Rozwiązanie
	Temperatura produktów jest zbyt wysoka.	Pozostawić produkty, aby ostygły do temperatury pokojowej i dopiero wtedy włożyć je do urządzenia.
	Włożono jednocześnie zbyt wiele produktów.	Ograniczyć ilość produktów wkładanych jednocześnie do przechowywania.
Temperatura w chłodziarce jest zbyt wysoka.	Brak cyrkulacji zimnego powietrza w urządzeniu.	Zapewnić cyrkulację zimnego powietrza w urządzeniu.
Temperatura w zamrażarce jest zbyt wysoka.	Produkty są umieszczone zbyt blisko siebie.	Produkty należy przechowywać w sposób umożliwiający cyrkulację zimnego powietrza.
Urządzenie nie działa.	Urządzenie jest wyłączone.	Włączyć urządzenie.
	Wtyczka przewodu zasilającego nie została właściwie podłączona do gniazdka.	Podłączyć prawidłowo wtyczkę do gniazdka.
	Brak zasilania urządzenia. Brak napięcia w gniazdku.	Podłączyć inne urządzenie elektryczne do tego samego gniazdka. Skontaktować się z wykwalifikowanym elektrykiem.
Nie działa oświetlenie.	Oświetlenie jest w trybie czuwania.	Zamknąć i otworzyć drzwi.
	Żarówka jest uszkodzona.	Patrz „Wymiana żarówki”.

Jeśli urządzenie nie działa poprawnie po wykonaniu powyższych czynności, należy skontaktować się z autoryzowanym punktem serwisowym.

Wymiana żarówki

1. Odcłonić urządzenie od zasilania.
2. Nacisnąć ruchomą część, aby odcepić klosz żarówki (1).
3. Zdjąć klosz żarówki (2).
4. Wymienić żarówkę na żarówkę o tej samej mocy, przeznaczoną specjalnie do urządzeń domowych.
5. Zamontować klosz żarówki.
6. Podłączyć urządzenie.
7. Otworzyć drzwi. Sprawdzić, czy oświetlenie się włącza.



Zamykanie drzwi

1. Wyczyścić uszczelki drzwi.
2. W razie konieczności wyregulować drzwi. Patrz punkt "Instalacja".
3. W razie konieczności wymienić uszkodzone uszczelki drzwi. Skontaktować się z autoryzowanym punktem serwisowym.

DANE TECHNICZNE

Wymiary		
	Wysokość	1850 mm
	Szerokość	595 mm
	Głębokość	658 mm
Czas utrzymywania temperatury bez zasilania		20 h
Napięcie		230 V
Częstotliwość		50 Hz

Dane techniczne są widoczne na tabliczce znamionowej znajdującej się z lewej strony

wewnątrz urządzenia oraz na etykiecie informującej o zużyciu energii.

INSTALACJA

⚠ Przed instalacją urządzenia należy dokładnie przeczytać "Informacje dotyczące bezpieczeństwa" w celu zapewnienia własnego bezpieczeństwa i prawidłowego działania urządzenia.

⚠ **Ostrzeżenie!** Urządzenie należy ustawić w taki sposób, aby można je było odłączyć od źródła zasilania. Po ustawieniu urządzenia wtyczka musi być łatwo dostępna.

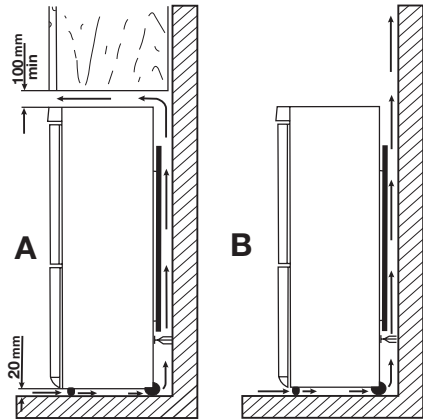
Ustawianie

Urządzenie należy instalować w miejscu, w którym temperatura otoczenia będzie odpowiadać klasie klimatycznej wskazanej na tabliczce znamionowej urządzenia:

Klasa klimatyczna	Temperatura otoczenia
SN	od +10°C do +32°C
N	od +16°C do +32°C
ST	od +16°C do +38°C
T	od +16°C do +43°C

Miejsce instalacji

Urządzenie należy instalować z dala od źródeł ciepła, takich jak kaloryfery, bojlerzy oraz nie wystawiać na bezpośrednie działanie promieni słonecznych. Zapewnij swobodną cyrkulację powietrza przy tylnej ścianie urządzenia. Aby zapewnić najlepsze działanie urządzenia w razie jego ustawienia pod wiszącą szafką, należy zachować minimalną odległość pomiędzy urządzeniem a szafką wynoszącą 100 mm. Jednakże nie zalecamy ustawiania urządzenia pod wiszącymi szafkami. Urządzenie można dokładnie wy poziomować dzięki regulowanym nóżkom.



Przyłącze elektryczne

Przed podłączeniem urządzenia do sieci elektrycznej należy sprawdzić, czy napięcie oraz częstotliwość podane na tabliczce znamionowej odpowiadają parametrom domowej instalacji zasilającej.

Urządzenie musi być uziemione. Wtyczka przewodu zasilającego dołączonego do urządzenia posiada styk uziemiający. Jeśli gniazdko zasilania nie jest uziemione, urządzenie należy odrębnie uziemić zgodnie z

aktualnymi przepisami, uzgadniając to z wykwalifikowanym elektrykiem.

Producent nie ponosi żadnej odpowiedzialności w przypadku nieprzestrzegania powyższych wskazówek dotyczących bezpieczeństwa.

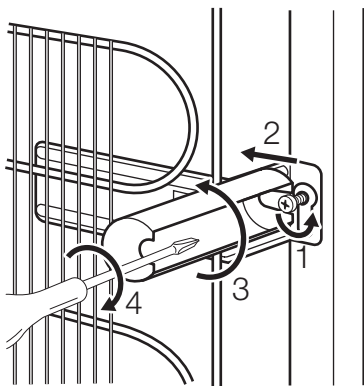
Niniejsze urządzenie spełnia wymogi dyrektyw Unii Europejskiej.

Tylne elementy dystansowe

W torebce z dokumentacją znajdują się dwa elementy dystansowe.

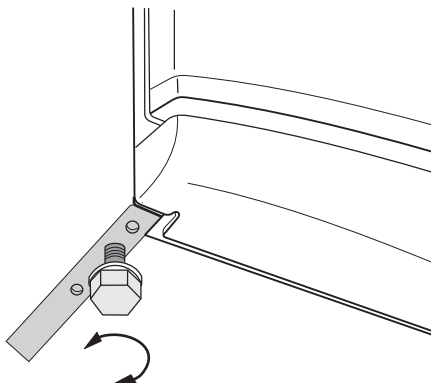
Zamontować elementy dystansowe wykonując następujące czynności:

1. Poluzować śrubę.
2. Wsunąć element dystansowy pod tę śrubę.
3. Obrócić element dystansowy do właściwego położenia.
4. Dokręcić śrubę.



Poziomowanie

Przy ustawianiu urządzenia należy je odpowiednio wypoziomować. Do tego służą dwie regulowane nóżki, umieszczone na dole z przodu urządzenia.

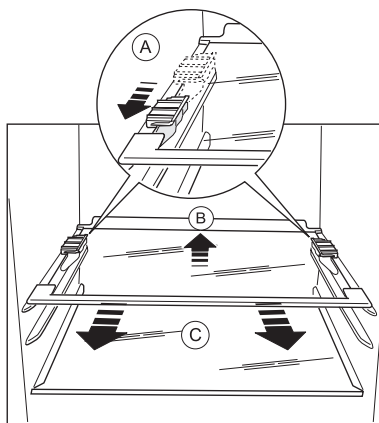


Wymowanie blokad półek

Urządzenie jest wyposażone w blokadę półek, która zabezpiecza półki podczas transportu.

Aby zdjąć blokadę, należy wykonać następujące czynności:

1. Przesunąć blokadę półek w kierunku oznaczonym strzałką (A).
2. Podnieść półkę z tyłu i przesunąć ją do przodu aż do odblokowania (B).
3. Wyjąć blokadę (C).



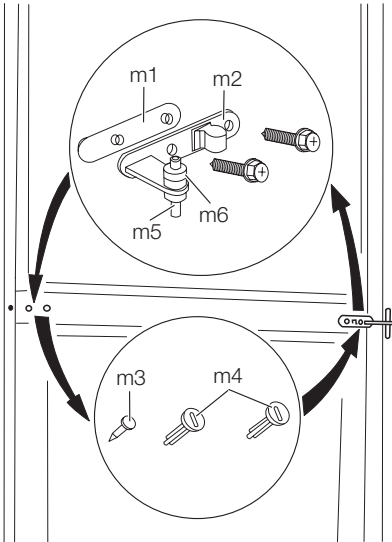
Zmiana kierunku otwierania drzwi

! **Ostrzeżenie!** Przed rozpoczęciem prac należy wyjąć wtyczkę z gniazda sieciowego.

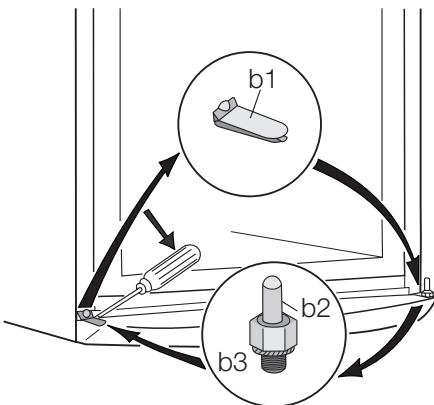
Ważne! Aby wykonać poniższe czynności, zalecamy skorzystanie z pomocy drugiej osoby, która przytrzyma drzwi urządzenia.

Aby zmienić kierunek otwierania drzwi, należy wykonać następujące czynności:

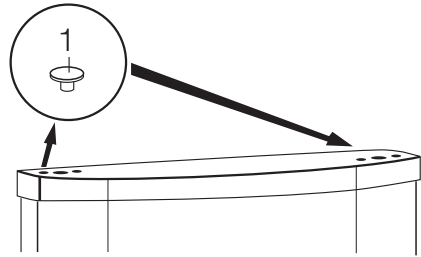
1. Otworzyć drzwi. Odkręcić środkowy zawias (m2). Zdjąć plastikową podkładkę (m1).



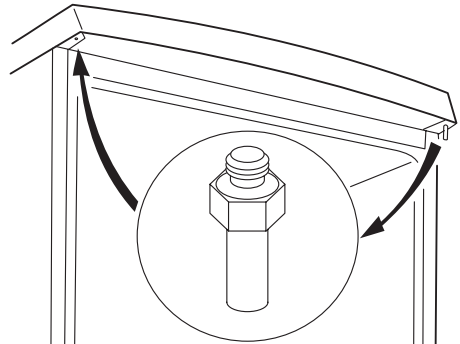
2. Zdjąć drzwi.
3. Zdjąć podkładkę (m6) i przełożyć ją na drugą stronę sworznia zawiasu (m5).
4. Wymontować pokrywę (b1) przy pomocy narzędzia. Odkręcić sworznie dolnego zawiasu (b2) z podkładką (b3) i umieścić je po przeciwnej stronie.
5. Zamontować pokrywę (b1) po przeciwnej stronie.



6. Wyjąć zaślepki (1) i przenieść na drugą stronę drzwi.



7. Odkręcić sworznie górnego zawiasu (t1) i przykręcić go po przeciwnej stronie.




8. Wyjąć lewą zaślepkę środkowego zawiasu (m3, m4) i przenieść ją na drugą stronę.
9. Włożyć sworznie środkowego zawiasu (m5) w lewy otwór dolnych drzwi.
10. Wsunąć dolne drzwi na sworznie dolnego zawiasu (b2).
11. Wsunąć górne drzwi na sworznie górnego zawiasu (t1).
12. Wsunąć górne drzwi na sworznie środkowego zawiasu (m5), lekko przechylając obie pary drzwi.
13. Przykręcić ponownie środkowy zawias (m2). Należy pamiętać o umieszczeniu plastikowej podkładki (m1) pod środkowym zawiasem. Upewnić się, że krawędzie drzwi są równoległe do krawędzi urządzenia.
14. Ustawić i wypozionować urządzenie, odczekać co najmniej cztery godziny, a następnie podłączyć je do źródła zasilania.

Sprawdzić jeszcze raz, czy:

- Wszystkie śruby zostały dokręcone.
- Uszczelka magnetyczna przylega do obudowy.
- Drzwi otwierają i zamykają się prawidłowo.

Jeśli temperatura otoczenia jest niska (np. zimą), uszczelka może nie przylegać dokładnie. W tym przypadku, należy poczekać na naturalne dopasowanie się uszczelki.

OCHRONA ŚRODOWISKA

Symbol  na produkcie lub na opakowaniu oznacza, że tego produktu nie wolno traktować tak, jak innych odpadów domowych. Należy oddać go do właściwego punktu skupu surowców wtórnych zajmującego się złomowanym sprzętem elektrycznym i elektronicznym. Właściwa utylizacja i złomowanie pomaga w eliminacji niekorzystnego wpływu

Jeżeli nie chcą Państwo sami dokonywać tych czynności, należy zwrócić się o pomoc do najbliższego autoryzowanego punktu serwisowego. Specjalista z autoryzowanego punktu serwisowego zmieni kierunek otwierania drzwi na Państwa koszt.

złomowanych produktów na środowisko naturalne oraz zdrowie. Aby uzyskać szczegółowe dane dotyczące możliwości recyklingu niniejszego urządzenia, należy skontaktować się z lokalnym urzędem miasta, służbami oczyszczania miasta lub sklepem, w którym produkt został zakupiony.

Electrolux. Thinking of you.

Pentru a vedea cum gândim, vizitați www.electrolux.com

CUPRINS

Informații privind siguranța	43	Îngrijirea și curățarea	49
Funcționarea	45	Ce trebuie făcut dacă...	50
Prima utilizare	46	Date tehnice	52
Utilizarea zilnică	46	Instalarea	52
Sfaturi utile	48	Informații privind mediul	55

Ne rezervăm dreptul asupra efectuării de modificări



INFORMAȚII PRIVIND SIGURANȚA

Pentru siguranța dv. și pentru a asigura utilizarea corectă a aparatului, înainte de instalare și de prima utilizare, citiți cu atenție acest manual de utilizare, inclusiv recomandările și avertismentele cuprinse în el. Pentru a evita erorile inutile și accidentele, este important să vă asigurați că toate persoanele care vor folosi aparatul cunosc foarte bine modul său de funcționare și caracteristicile de siguranță. Păstrați aceste instrucțiuni și asigurați-vă că ele vor însoți aparatul în cazul în care este mutat sau vândut, astfel încât toți utilizatorii, pe întreaga durată de viață a aparatului, să fie corect informați cu privire la utilizarea și siguranța sa.

Pentru siguranța persoanelor și a bunurilor, respectați măsurile de precauție din aceste instrucțiuni de utilizare, deoarece producătorul nu este responsabil de daunele cauzate prin nerespectarea acestor cerințe.

Siguranța copiilor și a persoanelor vulnerabile

- Acest aparat nu trebuie folosit de persoane (inclusiv copii) cu capacități fizice, senzoriale și mentale reduse, sau lipsiți de experiență și cunoștințe, cu excepția cazului în care sunt supravegheați sau li s-au dat instrucțiuni în legătură cu folosirea aparatului, de către o persoană răspunzătoare pentru siguranța lor. Copiii trebuie supravegheați ca să nu se joace cu aparatul.
- Nu lăsați ambalajele la îndemâna copiilor. Există riscul de sufocare.
- Când aruncați aparatul, scoateți ștecherul din priză, tăiați cablul de alimentare (cât

mai aproape de aparat) și înlăturați ușa, astfel încât copiii care se joacă să nu se poată electrocuta și să nu se poată închi-de înăuntru.

- Dacă acest aparat, care are garnituri magnetice la ușă, înlocuiește un aparat mai vechi care are un sistem de închidere cu arc (zăvor cu resort), faceți inutilizabil sistemul de închidere înainte de a arunca aparatul vechi. În acest mod nu va putea deveni o capcană mortală pentru un copil.

Aspecte generale referitoare la siguranță



Atenție Mențineți libere fantele de ventilație.

- Acest aparat este destinat pentru conservarea alimentelor și/sau a băuturilor în locuințele normale, așa cum se arată în acest manual de instrucțiuni.
- Nu utilizați dispozitive mecanice sau alte mijloace artificiale pentru a accelera procesul de dezghețare.
- Nu utilizați alte aparate electrice (de ex. aparate de înghețată) în interiorul aparatelor de răcire, decât dacă sunt aprobate în mod special de producător în acest scop.
- Nu deteriorați circuitul de răcire.
- Circuitul de răcire al aparatului conține izobutan ca agent de răcire (R600a), un gaz natural cu un nivel ridicat de compatibilitate cu mediul înconjurător, dar care este inflamabil.
În timpul transportului și instalării aparatului, procedați cu atenție pentru a nu dete-

riora niciuna dintre componentele circuitului de răcire.

Dacă circuitul de răcire este deteriorat:

- evitați flăcările deschise și sursele de foc
- aerisiți foarte bine camera în care este amplasat aparatul
- Este periculos să modificați specificațiile sau să modificați acest produs, în orice fel. Deteriorarea cablului de alimentare poate produce un scurt-circuit, un incendiu și/sau electrocutarea.



Avertizare Pentru evitarea oricărui pericol, componentele electrice (cablu de alimentare, ștecăr, compresor etc.) trebuie înlocuite numai de către un tehnician de service autorizat și calificat, cu respectarea normelor de siguranță în vigoare.

1. Cablul de alimentare nu trebuie prelungit.
 2. Verificați dacă ștecărul este strivit sau deteriorat de către partea din spate a aparatului. Un cablu de alimentare strivit sau deteriorat se poate supraîncălzi și poate produce un incendiu.
 3. Trebuie să puteți accesa ușor priza aparatului.
 4. Nu trageți de cablu.
 5. Dacă priza nu este fixă, nu introduceți cablul de alimentare în priză. Există riscul de electrocutare sau de incendiu.
 6. Aparatul nu trebuie utilizat fără capacul becului¹³⁾ pentru lumina din interior.
- Acest aparat este greu. Trebuie să procedați cu atenție când îl deplasați.
 - Nu scoateți și nu atingeți alimentele din compartimentul congelator dacă aveți mâinile umede sau ude, deoarece în acest mod pielea se poate zgâria sau poate suferi degerături.
 - Evitați expunerea îndelungată a aparatului la lumină solară directă.
 - Becurile¹⁴⁾ utilizat la acest aparat este special selecționat pentru utilizarea exclusivă în aparate electrocasnice. Acestea

nu sunt compatibile cu iluminatul locuinței.

Utilizarea zilnică

- Nu puneți oale fierbinți pe piesele din plastic ale aparatului.
- Nu păstrați gaze și lichide inflamabile în interiorul aparatului, deoarece ar putea exploda.
- Nu puneți alimentele în contact cu deschiderile de aerisire de pe peretele din spate.¹⁵⁾
- Alimentele congelate nu trebuie să mai fie congelate din nou după ce s-au dezghețat.
- Păstrați alimentele congelate ambalate în conformitate cu instrucțiunile producătorului alimentelor congelate.
- Recomandările producătorului aparatului privind conservarea trebuie respectate cu strictețe. Consultați instrucțiunile respective.
- Nu puneți băuturi gazoase sau carbonatate în compartimentul congelator, deoarece se creează presiune asupra recipientului, iar acesta ar putea exploda, deteriorând aparatul.
- Înghețata pe băț poate cauza degerături dacă e consumată imediat după scoaterea din aparat.

Întreținerea și curățarea

- Înainte de a efectua operațiile de întreținere, opriți aparatul și scoateți ștecărul din priză.
- Nu curățați aparatul cu obiecte din metal.
- Nu folosiți obiecte ascuțite pentru a îndepărta gheața din aparat. Folosiți o răzuitoare din plastic.
- Examinați periodic scurgerea din frigider pentru a vedea dacă există apă rezultată din dezghețare. Dacă este necesar, curățați scurgerea. Dacă scurgerea este blocată, apa se va acumula în partea de jos a aparatului.

Instalarea

Important Pentru racordarea la electricitate respectați cu atenție instrucțiunile din paragrafele specifice.

13) Dacă este prevăzut capacul

14) Dacă este prevăzut cu bec

15) Dacă aparatul este Frost Free (fără dezghețare)

- Despachetați aparatul și verificați să nu fie deteriorat. Nu conectați aparatul dacă este deteriorat. Comunicați imediat eventualele defecte magazinului de unde l-ați cumpărat. În acest caz, păstrați ambalajul.
- Se recomandă să așteptați cel puțin două ore înainte de a conecta aparatul, pentru a permite uleiului să curgă înapoi în compresor.
- Trebuie să se asigure o circulație adecvată a aerului în jurul aparatului, în lipsa acesteia se poate supraîncălzi. Pentru a obține o ventilație suficientă, urmați instrucțiunile referitoare la instalare.
- Pe cât posibil, spatele aparatului trebuie să se afle lângă un perete, pentru a evita atingerea părților calde și a evita riscul de arsuri.
- Aparatul nu trebuie amplasat în apropierea caloriferului sau a aragazului.
- Asigurați-vă că după instalarea aparatului priza rămâne accesibilă.
- Conectați numai la o sursă de apă potabilă.¹⁶⁾

Serviciul de Asistență Tehnică

- Toate lucrările electrice necesare pentru instalarea acestui aparat trebuie efectuate de către un electrician calificat sau de o persoană competentă.
- Acest produs trebuie reparat numai centru de service autorizat și trebuie să se folosească numai piese de schimb originale.

Protecția mediului înconjurător



Acest aparat nu conține gaze care pot deteriora stratul de ozon, nici în circuitul de răcire și nici în materialele de izolare. Aparatul nu poate fi aruncat împreună cu deșeurile urbane și cu gunoiul. Spuma izolatoare conține gaze inflamabile: aparatul trebuie eliminat conform reglementărilor aplicabile ale autorităților locale. Evitați deteriorarea unității de răcire, mai ales în spate, lângă schimbătorul de căldură. Materialele folosite pentru acest aparat marcate cu simbolul sunt reciclabile.

FUNCȚIONAREA

Pornirea

Introduceți ștecherul în priză. Rotiți butonul de reglare a temperaturii în sens orar, pe o setare medie.

Oprirea

Pentru a opri aparatul, rotiți butonul de reglare a temperaturii pe poziția "O".

Reglarea temperaturii

Temperatura este reglată automat. Pentru a pune în funcțiune aparatul, procedați după cum urmează:

- rotiți butonul de reglare a temperaturii spre o setare mai joasă, pentru a obține o răcire minimă.
- rotiți butonul de reglare a temperaturii spre o setare mai mare, pentru a obține o răcire maximă.

În general, cea mai adecvată este setarea medie.

Cu toate acestea, setarea exactă trebuie aleasă ținând cont de faptul că temperatura din interiorul aparatului depinde de:

- temperatura din încăperea
- cât de des se deschide ușa
- cantitatea de alimente conservate
- amplasarea aparatului.

Important Dacă temperatura din încăperea este prea mare sau dacă aparatul este complet încărcat și e setat pe temperaturile cele mai joase, poate funcționa în mod continuu, iar pe perețele din spate se formează brumă. În acest caz, discul trebuie setat pe o temperatură mai ridicată, pentru a permite dezghețarea automată, economisindu-se astfel energia.

¹⁶⁾ Dacă este prevăzută conectarea la apă

PRIMA UTILIZARE

Curățarea interiorului

Înainte de a folosi aparatul pentru prima oară, spălați interiorul și toate accesoriile interne cu apă caldă și cu detergent neutru, pentru a înlătura mirosul specific de produs nou, apoi uscați-le bine.

UTILIZAREA ZILNICĂ

Congelarea alimentelor proaspete

Compartimentul congelator este adecvat pentru congelarea alimentelor proaspete și pentru păstrarea pe termen lung a alimentelor congelate.

Pentru a congela alimente proaspete nu este necesar să modificați setarea medie. Cu toate acestea, pentru o congelare mai rapidă, rotiți butonul de reglare a temperaturii spre o setare mai mare, pentru a obține o răcire maximă.

Important Cu această setare, temperatura din compartimentul frigider poate scădea sub 0°C. Dacă se întâmplă acest lucru, rotiți butonul de reglare a temperaturii pe o setare mai caldă.

Puneți alimentele proaspete ce urmează a fi congelate în compartimentul de sus.

Conservarea alimentelor congelate

La prima pornire sau după o perioadă de neutilizare, înainte de a introduce alimentele în compartiment, lăsați aparatul să funcționeze timp de cel puțin 2 ore la setările cele mai mari.

Important În cazul dezghețării accidentale, de exemplu din cauza unei întreruperi a curentului, dacă curentul a fost întrerupt mai mult timp decât valoarea indicată în tabelul cu caracteristicile tehnice din paragraful "Timpul de atingere a condițiilor normale de funcționare", alimentele decongelate trebuie consumate rapid sau trebuie gătit imediat și apoi recongelate (după ce s-au răcit).

Dezghețarea

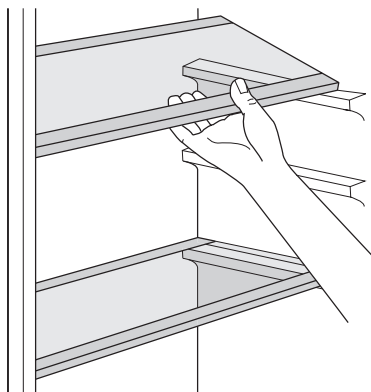
Alimentele congelate, înainte de a fi utilizate, pot fi dezghețate în compartimentul frigider sau la temperatura camerei, în funcție de timpul de care dispuneți pentru această operațiune.

Important Nu folosiți detergenți sau prafuri abrazive, deoarece vor deteriora suprafața.

Bucățile mici pot fi găsite congelate, direct din congelator: în acest caz, durata de coacere va fi mai mare.

Rafturile detașabile

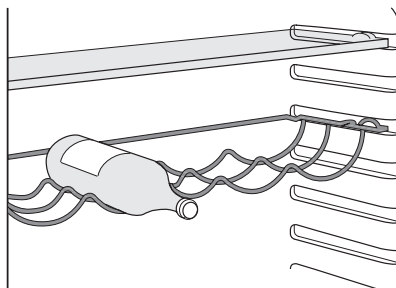
Pe pereții frigiderului se află o serie de ghidaje, astfel încât rafturile să poată fi poziționate după dorință.



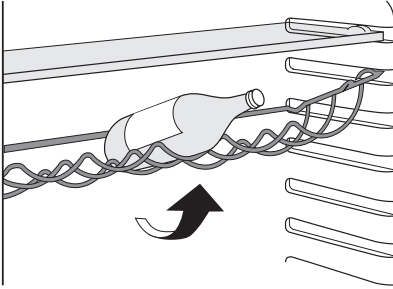
Suportul pentru sticle

Puneți sticlele (cu gura îndreptată înainte) în raftul poziționat anterior.

Important Dacă raftul este poziționat orizontal, puneți numai sticle închise.



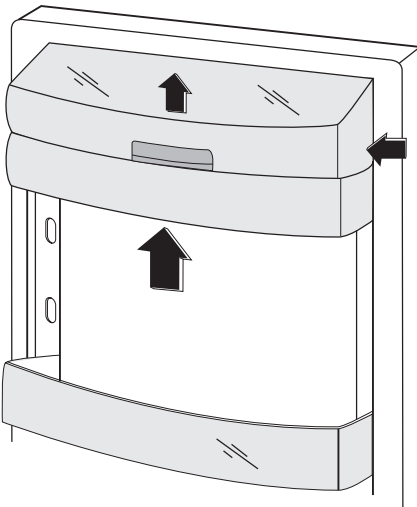
Acest suport pentru sticle poate fi înclinat pentru a stoca sticle deschise anterior. Pentru a obține acest rezultat, trageți raftul în sus astfel încât să se poată roti în sus și să fie pus pe următorul nivel mai înalt.



Poziționarea rafturilor de pe ușă

Pentru a permite conservarea pachetelor cu alimente de diferite dimensiuni, rafturile de pe ușă pot fi poziționate la înălțimi diferite. Pentru a efectua aceste reglări, procedați după cum urmează:

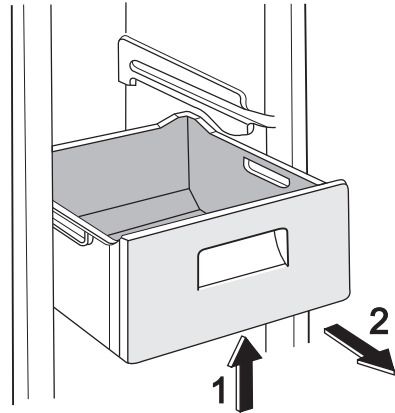
Trageți treptat raftul în direcția săgeților până când se eliberează, apoi re-poziționați-l conform necesităților.



Scoaterea coșurilor de congelare din congelator

Coșurile de congelare au un limitator de cursă pentru a preveni scoaterea lor accidentală sau căderea afară. În momentul scoaterii din congelator, trageți coșul înspre dvs. și, până la atingerea punctului de capăt, scoateți coșul prin înclinarea sa în sus înainte.

În momentul punerii sale înapoi, ridicați ușor partea din față a coșului pentru a-l introduce în congelator. Odată ce vă aflați deasupra punctelor de capăt, apăsați coșurile înapoi în poziția lor.



SFATURI UTILE

Sunete normale în timpul funcționării

- Puteți auzi sunete slabe, ca niște gălgâituri sau ca niște bule, când agentul de răcire este pompat prin tuburile din spațe. Acest lucru este normal.
- Când compresorul funcționează, agentul de răcire este pompat prin circuit, iar de la compresor se aude un sunet ca un sfârâit sau un zgomot ca de pulsație. Acest lucru este normal.
- Dilatarea termică poate cauza un sunet brusc asemănător cu niște crăpături. Este natural, nu un fenomen fizic periculos. Acest lucru este normal.
- Când compresorul pornește sau se oprește, veți auzi un sunet slab (un "clic") datorat regulatorului de temperatură. Acest lucru este normal.

Recomandări pentru economisirea energiei

- Nu deschideți ușa prea des și nu o lăsați deschisă mai mult decât e absolut necesar.
- Dacă temperatura camerei este ridicată și Butonul de reglare a temperaturii este setat pe temperatură redusă, iar aparatul este complet încărcat, compresorul poate funcționa în mod continuu, iar pe evaporator se poate produce brumă sau gheață. Dacă se întâmplă acest lucru, setați butonul de reglare a temperaturii pe o setare mai caldă pentru a permite dezghețarea automată, economisindu-se astfel energia.

Recomandări pentru conservarea alimentelor proaspete

Pentru a obține cele mai bune rezultate:

- nu puneți alimente calde și nu păstrați lichide care se evaporă în frigider
- acoperiți sau înveliți alimentele, mai ales dacă au un miros puternic
- poziționați alimentele astfel încât aerul să poată circula liber în jurul lor

Recomandări privind păstrarea în frigider

Recomandări utile:

Carne (toate tipurile) : ambalați-o în pungi de polietilenă și puneți-o pe raftul de sticlă, deasupra sertarului pentru legume.

Carnea poate fi conservată în siguranță în acest mod pentru una sau două zile maximum.

Alimente gătite, gustări reci etc.: acestea trebuie acoperite și pot fi păstrate pe orice raft.

Legume și fructe: acestea trebuie să fie bine curățate și puse în sertarul special (sertarele speciale) din dotare.

Unt și brânză: acestea trebuie puse în recipiente ermetice sau învelite în folie de aluminiu sau în pungi de polietilenă pentru a exclude aerul cât mai bine posibil.

Sticle de lapte: acestea trebuie să aibă dop și să fie păstrate în raftul pentru sticle de pe ușa.

Bananele, cartofii, ceapa și usturoiul, dacă nu sunt ambalate, nu trebuie păstrate în frigider.

Recomandări privind păstrarea în congelator

Pentru a obține o congelare eficientă, iați câteva recomandări importante:

- cantitatea maximă de alimente care poate fi congelată într-o perioadă de 24 de ore este indicată pe plăcuța cu datele tehnice;
- procesul de congelare durează 24 ore. În acest interval de timp nu mai pot fi adăugate alte alimente de congelat;
- congelați numai alimente de calitate superioară, proaspete și bine curățate;
- faceți porții mici de alimente, care să se poată congela rapid și complet, iar apoi să puteți dezgheța numai cantitatea necesară;
- înfășurați alimentele în folie de aluminiu sau de polietilenă și verificați ca pachetele să fie etanșe;
- aveți grijă ca alimentele proaspete, necongelate, să nu vină în contact cu cele deja congelate, evitând astfel creșterea temperaturii celor din urmă;
- alimentele fără grăsime se păstrează mai bine și pe o perioadă mai îndelungată decât cele grase; sarea reduce perioada de păstrare a alimentelor;
- înghețatele pe bază de sucuri, dacă sunt consumate imediat după scoaterea din congelator, pot produce degerături ale pielii;

- se recomandă să notați data congelării pe fiecare pachet, pentru a putea ține evidența perioadei de conservare.

Recomandări pentru conservarea alimentelor congelate

Pentru a obține cele mai bune rezultate de la acest aparat, procedați astfel:

- controlați ca alimentele congelate comercial să fi fost păstrate în mod corespunzător în magazin;
- aveți grijă ca alimentele congelate să fie transferate din magazin în congelator cât mai repede posibil;
- nu deschideți ușa prea des și nu o lăsați deschisă mai mult decât e absolut necesar.
- După dezghețare, alimentele se deteriorează rapid și nu mai pot fi congelate din nou.
- Nu depășiți perioada de păstrare indicată de producătorul alimentelor.

ÎNGRIJIREA ȘI CURĂȚAREA



Atenție Scoateți ștecherul din priză înainte de a efectua orice operație de întreținere.



Acest aparat conține hidrocarburi în unitatea de răcire; prin urmare, întreținerea și reîncărcarea trebuie efectuate numai de tehnicienii autorizați.

Curățarea periodică

Aparatul trebuie să fie curățat regulat:

- curățați interiorul și accesoriile cu apă caldă și cu detergent neutru.
- verificați regulat garniturile ușii și ștergețile, pentru a vă asigura că sunt curate.
- clătiți și uscați bine.

Important Nu trageți, nu deplasați și nu deteriorați tuburile și/sau cablurile din interiorul carcasei.

Nu folosiți niciodată detergenți, prafuri abrazive, produse de curățare foarte parfumate sau ceară de lustruit pentru a curăța interiorul, deoarece acestea vor deteriora suprafața și vor lăsa un miros puternic.

Curățați condensatorul (grila neagră) și compresorul din spatele frigiderului cu o perie sau cu un aspirator. Această operațiune va îmbunătăți performanțele aparatului și va duce la economia de energie.

Important Aveți grijă să nu deteriorați sistemul de răcire.

Multe substanțe speciale de curățat suprafețele din bucătărie conțin substanțe chimice care pot ataca/deteriora materialul plastic utilizat în acest aparat. Din acest motiv,

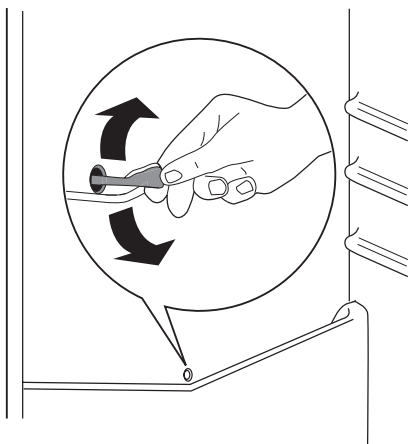
se recomandă să curățați carcasa exterioră a aparatului numai cu apă caldă în care s-a adăugat puțin detergent.

După curățare, conectați din nou aparatul la rețea.

Dezghețarea frigiderului

Gheața este eliminată automat din evaporatorul din compartimentul frigider de fiecare dată când se oprește compresorul motorului, în timpul utilizării normale. Apa rezultată din dezghețare se scurge printr-un canal într-un recipient special situat în spatele aparatului, deasupra compresorului motorului, de unde se evaporă.

Este necesar să curățați periodic orificiul de drenare a apei rezultate din dezghețare, din mijlocul canalului din compartimentul frigider, pentru ca apa să nu dea pe dinafară și să nu se scurgă peste alimente. Folosiți dispozitivul special de curățare din dotare, pe care-l veți găsi deja introdus în orificiul de drenare.



Dezghețarea congelatorului

O anumită cantitate de gheață se va forma întotdeauna pe rafturile congelatorului și în jurul compartimentului superior.

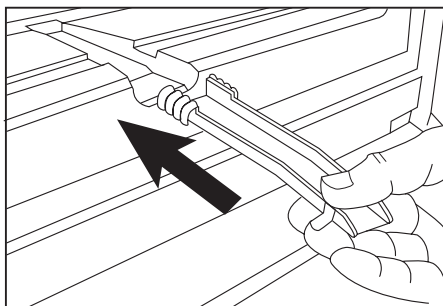
Dezghețați congelatorul când stratul de gheață atinge o grosime de circa 3-5 mm. Pentru a înlătura gheața, respectați instrucțiunile de mai jos:

- scoateți ștecherul din priză de perete sau opriți aparatul
- scoateți toate alimentele depozitate, înveliți-le în câteva straturi de ziar și puneți-le într-un loc rece
- scoateți sertarele congelatorului
- puneți material izolator în jurul sertarelor, de exemplu păături sau ziare.

Dezghețarea poate fi accelerată prin punerea de vase cu apă caldă (nu fiartă) în interiorul congelatorului.

- Desfaceți canalul de evacuare din poziția sa de repaus, apăsați-l în conformitate cu

- ilustrația și puneți-l în sertarul inferior al congelatorului unde se poate colecta apa
- răzuiți cu grijă gheața când începe să se dezghețe. Utilizați o răzuitoare din lemn sau plastic
- când toată gheața s-a topit, curățați și ștergeți aparatul, apoi puneți canalul de evacuare înapoi la loc.



- porniți aparatul și puneți la loc alimentele congelate.

Se recomandă să setați aparatul pe poziția cea mai ridicată a butonului termostatului timp de câteva ore, pentru a atinge temperatura adecvată de conservare cât mai rapid.

Important Nu utilizați niciodată unelte metalice ascuțite pentru a răzui gheața de pe evaporator, pentru că îl puteți deteriora. Nu utilizați un dispozitiv mecanic sau orice alt mijloc artificial pentru a grăbi procesul de dezghețare, altele decât cele recomandate de producător. O creștere a temperaturii pachetelor de alimente congelate, pe durata dezghețării, le poate scurta durata de păstrare în siguranță.

CE TREBUIE FĂCUT DACĂ...

⚠️ Atenție Înainte de a remedia defecțiunile scoateți ștecherul din priză. Numai un electrician calificat sau o persoană competentă trebuie să remedieze defecțiunile care nu apar în acest manual.

Important În timpul funcționării aparatului se aud unele zgomote (compresorul și zgomotul fluidului de răcire). Acest lucru nu indică o defecțiune, ci funcționarea normală.

Problemă	Cauză posibilă	Soluție
Aparatul face zgomot.	Aparatul nu se sprijină bine.	Verificați dacă aparatul este într-o poziție stabilă (toate cele patru picioare trebuie să stea pe podea).

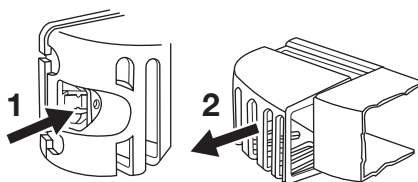
Problemă	Cauză posibilă	Soluție
Compresorul funcționează în mod continuu.	Butonul de reglare a temperaturii poate fi setat incorect.	Setați o temperatură mai ridicată.
	Ușa nu e închisă corect.	Consultați paragraful "Închiderea ușii".
	Ușa a fost deschisă prea des.	Nu țineți ușa deschisă mai mult decât e necesar.
	Temperatura alimentelor este prea ridicată.	Lăsați temperatura alimentelor să scadă până la temperatura camerei înainte de conservare.
	Temperatura camerei este prea mare.	Reduceți temperatura camerei.
Pe peretele posterior al frigiderului curge apă.	În timpul procesului de dezghețare automată, gheața de pe peretele posterior se topește.	Acest lucru e normal.
În frigider curge apă.	Orificiul pentru drenarea apei este înfundat.	Curățați orificiul pentru drenarea apei.
	Alimentele pot împiedica scurgerea apei în colector.	Asigurați-vă că alimentele nu ating peretele din spate.
Se scurge apă pe jos.	Apa rezultată din dezghețare nu se scurge în tăvița de evaporare situată pe compresor.	Puneți orificiul de scurgere al apei rezultate din dezghețare în tăvița de evaporare.
Există prea multă gheață.	Produsele nu sunt ambalate corect.	Ambalați produsele mai bine.
	Ușa nu e închisă corect.	Consultați paragraful "Închiderea ușii".
	Butonul de reglare a temperaturii poate fi setat incorect.	Setați o temperatură mai mare.
Temperatura din aparat este prea mică.	Butonul de reglare a temperaturii poate fi setat incorect.	Setați o temperatură mai mare.
Temperatura din aparat este prea mare.	Butonul de reglare a temperaturii poate fi setat incorect.	Setați o temperatură mai joasă.
	Ușa nu e închisă corect.	Consultați paragraful "Închiderea ușii".
	Temperatura alimentelor este prea ridicată.	Lăsați temperatura alimentelor să scadă până la temperatura camerei înainte de conservare.
	Au fost introduse prea multe alimente în același timp.	Introduceți mai puține alimente în același timp.
Temperatura din frigider este prea mare.	Aerul rece nu circulă în aparat.	Verificați ca aerul rece să circule în aparat.
Temperatura din congelator este prea mare.	Produsele sunt puse prea aproape unele de altele.	Puneți produsele astfel încât aerul rece să poată circula printre ele.
Aparatul nu funcționează.	Aparatul este stins.	Porniți aparatul.
	Ștecherul nu este introdus corect în priză.	Introduceți ștecherul corect în priză.

Problemă	Cauză posibilă	Soluție
	Aparatul nu este alimentat cu electricitate. La priză nu există tensiune.	Conectați alt aparat electric la priză. Contactați un electrician calificat.
Becul nu funcționează.	Becul este în stand-by (stare de așteptare).	Închideți și deschideți ușa.
	Becul este defect.	Consultați paragraful "Înlocuirea becului".

Dacă aparatul dv. tot nu funcționează corespunzător după verificările de mai sus, contactați Serviciul de Asistență Tehnică.

Înlocuirea becului

1. Deconectați aparatul de la sursa de alimentare electrică.
2. Împingeți partea mobilă pentru a desprinde capacul becului (1).
3. Scoateți capacul becului (2).
4. Înlocuiți becul cu unul de aceeași putere și care a fost conceput special pentru utilizarea doar în aparatele electrocasnice.
5. Puneți la loc capacul becului.
6. Conectați aparatul la sursa de alimentare electrică.
7. Deschideți ușa. Asigurați-vă că becul se aprinde.



Închiderea ușii

1. Curățați garniturile ușii.
2. Dacă este nevoie, reglați ușa. Consultați paragraful "Instalarea".
3. Dacă este nevoie, înlocuiți garniturile defecte ale ușii. Contactați Centrul de Asistență.


DATE TEHNICE

Dimensiune		
	Înălțime	1850 mm
	Lățime	595 mm
	Adâncime	658 mm
Timpu până la atingerea parametrilor optimi		20 h
Tensiune		230 V
Frecvență		50 Hz

Informațiile tehnice se află pe plăcuța indicatoare a caracteristicilor tehnice de pe

partea interioară stânga a aparatului și pe eticheta cu energia.

INSTALAREA

 Citiți cu atenție "Informațiile privind siguranța", pentru siguranța dv. și pentru a asigura utilizarea corectă a aparatului, înainte de instalarea acestuia.

Amplasarea

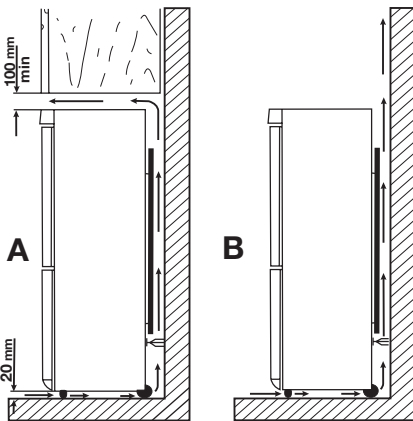
Instalați aparatul într-un loc în care temperatura ambiantului să corespundă cu clasa climatică indicată pe plăcuța cu datele tehnice ale aparatului:

Clasa climatică	Temperatura camerei
SN	+10°C până la +32°C
N	+16°C până la +32°C
ST	+16°C până la +38°C
T	+16°C până la +43°C

Amplasarea

Aparatul trebuie instalat la distanță de surse de căldură cum ar fi radiatoare, boilere, lumina directă a soarelui etc. Aveți grijă ca aerul să poată circula liber în jurul părții din spate a dulapului. Pentru a asigura cele mai bune performanțe, dacă aparatul este amplasat dedesubtul unui perete ieșit în afară, distanța minimă între partea de sus a carcasei și perete trebuie să fie de cel puțin 100 mm. În orice caz, în mod ideal, aparatul nu trebuie amplasat dedesubtul pereților ieșiți în afară. Așezarea uniformă corespunzătoare este asigurată prin unul sau mai multe piciorușe reglabile la baza carcasei aparatului.

⚠ Avertizare Trebuie să poată fi posibilă deconectarea aparatului de la priză; prin urmare, ștecherul trebuie să fie ușor accesibil după instalare.



Conexiunea electrică

Înainte de a conecta aparatul, asigurați-vă că tensiunea și frecvența indicate pe plăcu-

ța cu datele tehnice corespund cu sursa de alimentare a locuinței dv.

Aparatul trebuie să fie legat la pământ. Ștecherul cablului electric este prevăzut cu un contact în acest scop. Dacă priza din locuință nu este legată la pământ, conectați aparatul la o împământare separată, în conformitate cu reglementările în vigoare, după ce ați consultat un electrician calificat.

Producătorul nu-și asumă nicio responsabilitate dacă aceste măsuri de siguranță nu sunt respectate.

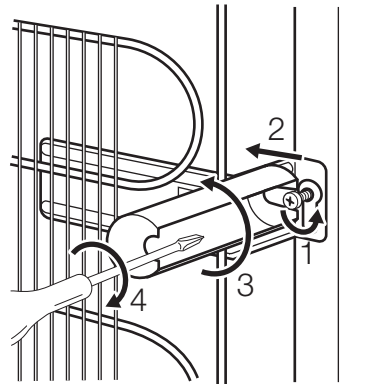
Acest aparat este conform cu Directivele C.E.E.

Distanțierile posterioare

Puteți găsi cele două distanțatoare în punga cu documentația.

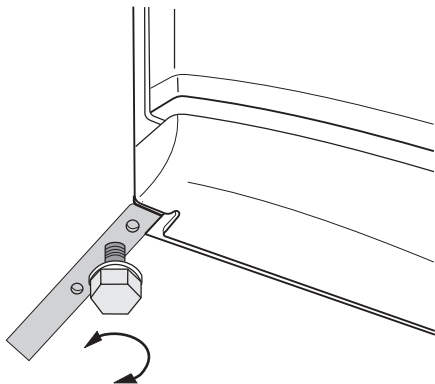
Efectuați acești pași pentru a monta distanțatoarele:

1. Desfaceți șurubul.
2. Puneți distanțatorul sub șurub.
3. Puneți distanțatorul în poziția corectă.
4. Strângeți din nou șuruburile.



Nivelarea

Când amplasați aparatul, aveți grijă să fie așezat uniform. Acest lucru poate fi obținut cu ajutorul a două piciorușe reglabile din partea de jos, în față.

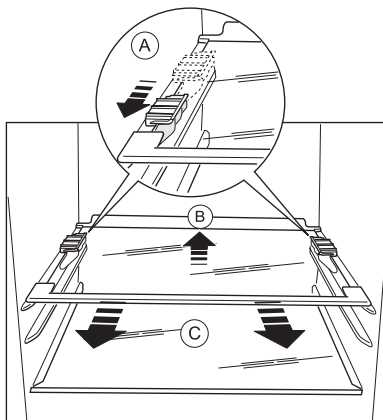


Scoaterea opritoarelor rafturilor

Aparatul dv. este echipat cu opritoare pentru rafturi, care asigură blocarea rafturilor în timpul transportului.

Pentru a le scoate, procedați după cum urmează:

1. Mutați opritoarele rafturilor în direcția săgeții (A).
2. Ridicați raftul din partea din spate și împingeți-l înainte, până când se eliberează (B).
3. Scoateți opritoarele (C).



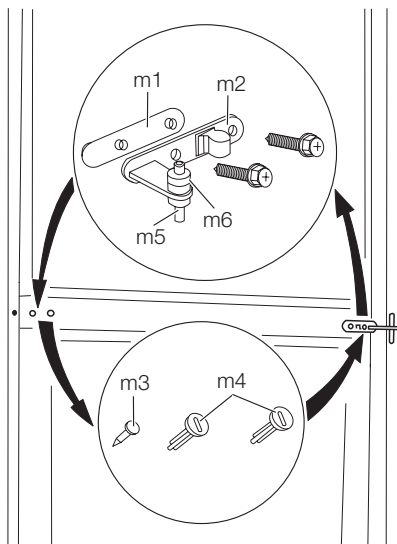
Reversibilitatea ușii

⚠ Avertizare Înainte de a face orice operație, scoateți ștecherul din priză.

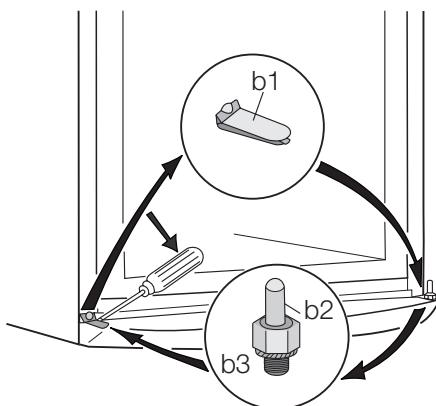
Important Pentru a efectua operațiile următoare, vă recomandăm să le faceți împreună cu încă o persoană care să țină bine ușile aparatului în cursul operațiilor.

Pentru a schimba direcția de deschidere a ușii, urmați pașii aceștia:

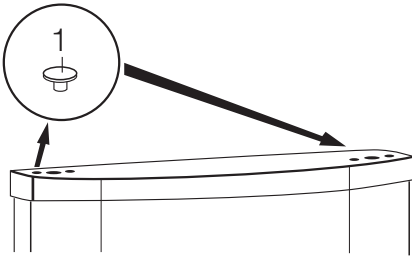
1. Deschideți ușile. Deșurubați balamaua din mijloc (m2). Scoateți distanțierul de plastic (m1).



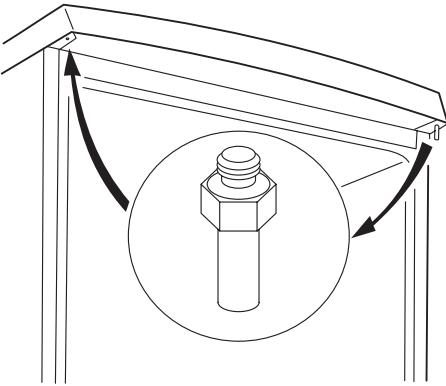
2. Scoateți ușile.
3. Scoateți distanțierul (m6) și mutați-l în partea cealaltă a pivotului balamalei (m5).
4. Scoateți capacul (b1) cu ajutorul unei unelte. Deșurubați pivotul balamalei de jos (b2) și distanțierul (b3) și montați-le pe partea opusă.
5. Reintroduceți capacul (b1) pe partea opusă.



6. Scoateți opritoarele (1) și mutați-le pe partea cealaltă a ușilor.



7. Deșurubați pivotul balamalei de sus (t1) și înșurubați-l pe partea opusă.



8. Îndepărtați bolțul de acoperire al balamalei mijlocii din stânga (m3, m4) și mutați-l pe partea cealaltă.
9. Potrivii bolțul balamalei mijlocii (m5) în orificiul din stânga al ușii de jos.

10. Introduceți din nou ușa de jos pe pivotul balamalei de jos (b2).
11. Montați ușa de sus pe pivotul ușii de sus (t1).
12. Reintroduceți ușa de sus pe pivotul balamalei din mijloc (m5), înclinând ușor ambele uși.
13. Înșurubați din nou balamaua din mijloc (m2). Nu uitați distanțierul de plastic (m1) care trebuie introdus sub balamaua din mijloc. Verificați ca muchiile ușilor să fie paralele cu muchia laterală a aparatului.
14. Puneți la loc aparatul, reglați-i poziția orizontală, așteptați cel puțin patru ore, apoi conectați-l la priză.


Efectuați o verificare finală pentru a vă asigura că:

- Toate șuruburile sunt bine strânse.
- Dispozitivul magnetic de etanșare se lipește de carcasă.
- Ușa se deschide și se închide corect.

Dacă temperatura ambiantă este scăzută (de ex. iarna), este posibil ca garnitura să nu se potrivească bine la aparat. În acest caz, așteptați până când garnitura se potrivește în mod natural.

Dacă nu doriți să realizați singur operațiile de mai sus, vă rugăm adresați-vă celui mai apropiat serviciu de asistență după vânzare. Specialistul Service Post Vânzare va schimba direcția de deschidere a ușilor pe cheltuiala dvs.

INFORMAȚII PRIVIND MEDIUL

Simbolul  e pe produs sau de pe ambalaj indică faptul că produsul nu trebuie aruncat împreună cu gunoiul menajer. Trebuie predat la punctul de colectare corespunzător pentru reciclarea echipamentelor electrice și electronice. Asigurându-vă că ați eliminat în mod corect produsul, ajutați la evitarea potențialelor consecințe negative pentru mediu

înconjurător și pentru sănătatea persoanelor, consecințe care ar putea deriva din aruncarea necorespunzătoare a acestui produs. Pentru mai multe informații detaliate despre reciclarea acestui produs, vă rugăm să contactați biroul local, serviciul pentru eliminarea deșeurilor sau magazinul de la care l-ați achiziționat.

Electrolux. Thinking of you.

Дізнайтеся більше про нас на сайті www.electrolux.com

ЗМІСТ

Інформація з техніки безпеки	56	Догляд та чистка	62
Опис роботи	58	Що робити, коли ...	64
Перше користування	59	Технічні дані	66
Щоденне користування	59	Установка	66
Корисні поради	61	Екологічні міркування	69

Може змінитися без оповіщення



ІНФОРМАЦІЯ З ТЕХНІКИ БЕЗПЕКИ

В інтересах вашої безпеки та для належного використання приладу уважно прочитайте цю інструкцію, включаючи підказки та застереження, перш ніж встановлювати його і розпочинати ним користуватися. Аби уникнути помилкових дій і нещасних випадків необхідно, щоб усі, хто користується приладом, ретельно ознайомилися з правилами експлуатації і техніки безпеки. Збережіть цю інструкцію і в разі продажу або передачі приладу іншим особам обов'язково передайте її разом із приладом, щоб усі користувачі змогли в будь-який час ознайомитися з правилами експлуатації і технікою безпеки.

Задля безпеки життя та майна дотримуйтеся викладених у цій інструкції рекомендацій з техніки безпеки, оскільки компанія-виробник не несе відповідальності за шкоду, що сталася через недотримання цих рекомендацій.

Безпека дітей і вразливих осіб

- Прилад не призначений для користування ним людьми (в т.ч. дітьми) з обмеженими фізичними, сенсорними чи розумовими здібностями чи недостатнім досвідом та знаннями, якщо їм не було проведено відповідного інструктажу з користування приладом особою, відповідальною за їх безпеку. Щоб діти не гралися з приладом, вони мають користуватися ним під наглядом дорослих.
- Не дозволяйте дітям гратися з пакувальними матеріалами. Порушення цієї вимоги може призвести до того, що вони можуть задихнутися.

- Перш ніж утилізувати прилад, вийміть вилку з розетки, відріжте кабель (у місці, яке знаходиться якомога ближче до корпусу) і зніміть дверцята, щоб запобігти випадкам, коли діти, граючись, отримають електрошок або замкнуться всередині.
- Якщо цей прилад, оснащений магнітним замком, має замінити старий прилад із замком на пружині (клямкою), подбайте про те, щоб вивести з ладу пружину, перш ніж утилізувати старий прилад. У такий спосіб ви попередите ситуацію, коли він може стати смертельною пасткою для дитини.

Загальні правила безпеки

Обережно! Вентиляційні отвори мають бути відкритими.

- Цей прилад призначений для зберігання харчових продуктів і напоїв у звичайному домогосподарстві, як посягається в цій інструкції.
- Не застосовуйте механічні пристрої чи інші штучні засоби для прискорення процесу розморожування.
- Не використовуйте інші електричні пристрої (наприклад, прилад для виготовлення морозива) всередині холодильника, якщо це не передбачено виробником.
- Не пошкодьте холодильний контур приладу.
- У холодильному контурі міститься холодоагент ізобутан (R600a) — природний газ, що майже не шкідливий для довкілля, проте займистий. Подбайте, щоб під час транспортування і встановлення приладу жоден

з компонентів холодильного контуру не був пошкоджений.

У разі пошкодження холодильного контуру:

- уникайте контакту з відкритим вогнем або джерелами займання;
- ретельно провітритіть приміщення, де знаходиться прилад.
- З міркувань безпеки не слід змінювати технічні характеристики приладу чи якимось чином його модифікувати. Будь-яке пошкодження кабелю може викликати коротке замикання, пожежу й ураження електричним струмом.



Попередження! Для уникнення небезпеки заміну всіх електричних частин (кабелю, вилки, компресора) має виконувати сертифікований майстер або персонал сервісного центру.

1. Забороняється подовжувати кабель живлення.
 2. Подбайте про те, щоб вилка кабелю живлення не була роздавлена чи пошкоджена задньою частиною приладу. Роздавлена чи пошкоджена вилка кабелю живлення може перегрітися і спричинити пожежу.
 3. Подбайте про наявність доступу до вилки кабелю живлення.
 4. Не тягніть за кабель живлення.
 5. Не вставляйте вилку в розетку, яка хитається. Існує ризик електричного удару чи займання.
 6. Не можна користуватися приладом без плафона на лампі для внутрішнього освітлення ¹⁷⁾.
- Прилад важкий. Будьте обережні при його переміщенні.
 - Не беріть речі у морозильному відділенні й не торкайтеся до них вологими чи мокрими руками, бо це може призвести до поранення або холодого опіку.
 - Не слід надовго залишати прилад під прямими сонячними променями.
 - Скляні лампи ¹⁸⁾ у цьому приладі призначені виключно для використання у

побутових приладах! Вони не придатні для освітлення житлових приміщень.

Щоденне використання

- Не ставте гарячий посуд на пластикові частини приладу.
- Не зберігайте в приладі займистий газ або рідини, бо вони можуть вибухнути.
- Не кладіть харчові продукти безпосередньо проти отворів для повітря в задній стінці приладу. ¹⁹⁾
- Заморожені продукти після розморожування не можна заморожувати знову.
- Фасовані заморожені продукти зберігайте у відповідності з інструкціями виробника.
- Необхідно чітко дотримуватися рекомендацій виробника приладу щодо зберігання продуктів. Зверніться до відповідних інструкцій.
- Не розміщуйте газовані або шипучі напої в морозильному відділенні, бо через підвищення тиску на пляшку вони можуть вибухнути, що пошкодить прилад.
- Морозиво на паличці спроможне викликати холодові опіки, якщо його їсти прямо з морозильника.

Догляд і чищення

- Перш ніж виконувати технічне обслуговування, вимкніть прилад і вийміть вилку з розетки. Якщо у вас немає можливості вийняти вилку з розетки, відключіть постачання електроенергії.
- При чищенні не можна користуватися металевими предметами.
- Не використовуйте гострі предмети для чищення приладу від льоду. Користуйтеся пластиковим шкребок.
- Регулярно перевіряйте злив води з холодильника. За потреби прочищайте його. Якщо злив буде заблокований, вода збиратиметься на дні приладу.

¹⁷⁾ Якщо плафон передбачений

¹⁸⁾ Якщо лампа передбачена

¹⁹⁾ Якщо прилад Frost Free (без намерзання)

Установка

Важливо! Під час підключення до електромережі ретельно дотримуйтеся інструкцій, наведених у відповідних параграфах.


- Розпакуйте прилад і огляньте на предмет пошкоджень. Не користуйтеся приладом, якщо він пошкоджений. У разі виявлення пошкоджень негайно повідомте про це торговельний заклад, де ви придбали прилад. У цьому разі збережіть пакування.
- Рекомендується зачекати щонайменше дві години, перш ніж вмикати прилад, з тим щоб масло повернулося до компресора.
- Повітря має нормально циркулювати довкола приладу; недотримання цієї рекомендації призводить до перегрівання. Щоб досягти достатньої вентиляції, дотримуйтеся відповідних інструкцій щодо встановлення.
- По можливості, встановлюйте прилад так, щоб його задня стінка була повернута до стіни. Це дозволить уникнути торкання гарячих частин (компресора, конденсора) і відповідно опіків.
- Прилад не можна ставити біля батареї опалення або плити.
- Подбайте про те, щоб до розетки був доступ після встановлення приладу.

- Під'єднайте лише до джерела питної води.²⁰⁾

Технічне обслуговування

- Електричні роботи, необхідні для обслуговування приладу, мають виконуватися кваліфікованим електриком або компетентною особою.
- Технічне обслуговування цього приладу має здійснюватися лише кваліфікованим персоналом. Для ремонту необхідно використовувати лише оригінальні запасні частини.

Захист довкілля

-  Ні в охолоджувальній системі, ні в ізоляційних матеріалах цього приладу не міститься газів, які могли б нанести шкоду озоновому шару. Прилад не можна утилізувати разом з міськими відходами та сміттям. Ізоляційна піна містить займисті гази: прилад необхідно утилізувати згідно з відповідними нормативними актами, виданими місцевими органами влади. Уникайте пошкодження холодильного агрегату, особливо в задній частині, поблизу теплообмінника. Матеріали, позначені символом ♻️, підлягають вторинній переробці.

ОПИС РОБОТИ

Вмикання

Вставте вилку в стінну розетку. Поверніть регулятор температури за годинниковою стрілкою у середнє положення.

Вимикання


Щоб вимкнути прилад, поверніть регулятор температури в положення "0".

Регулювання температури

Температура регулюється автоматично. Щоб відрегулювати роботу приладу, зробіть так:

- поверніть регулятор температури до меншого значення, щоб забезпечити мінімальне охолодження.

- поверніть регулятор температури до більшого значення, щоб забезпечити максимальне охолодження.

-  Зазвичай найбільше підходить середнє значення.

Однак, встановлюючи певну температуру, необхідно пам'ятати, що температура всередині приладу залежить від:

- кімнатної температури
- частоти відкривання дверцят
- кількості продуктів усередині відділення
- місцезнаходження приладу.

²⁰⁾ Якщо передбачене під'єднання до джерела водопостачання

Важливо! Якщо температура навколишнього середовища висока або прилад повністю заповнений і в ньому встановлена найнижча температура, прилад може працювати безперервно, що спричинює наморозування на

задній панелі. У такому випадку регулятор слід повернути на вищу температуру, щоб дозволити автоматичне розморожування і разом з цим зменшити споживання енергії.

ПЕРШЕ КОРИСТУВАННЯ

Миття камери

Перш ніж почати користуватися приладом, помийте його камеру і всі внутрішні аксесуари за допомогою теплої води з нейтральним милом, щоб усунути типовий запах нового приладу, а потім ретельно витріть його.

Важливо! Не застосовуйте детергенти або абразивні порошки, бо вони можуть пошкодити поверхню.

ЩОДЕННЕ КОРИСТУВАННЯ

Заморожування свіжих продуктів

Морозильне відділення підходить для заморожування свіжих продуктів та для тривалого зберігання заморожених продуктів і продуктів глибокої заморозки. Для заморожування свіжих продуктів немає потреби міняти середнє положення на інше.

Однак, для швидшого заморожування поверніть регулятор температури до більшого значення, щоб забезпечити максимальне охолодження.

Важливо! За цієї умови температура у холодильному відділенні може впасти нижче 0°C. Якщо таке станеться, поверніть регулятор температури на вищу температуру.

Покладіть свіжі продукти, які потрібно заморозити, у верхнє відділення.

Зберігання заморожених продуктів

При вмиканні після тривалого періоду простою (коли прилад не використовувався), перш ніж ставити продукти у відділення, дайте йому попрацювати щонайменше впродовж 2 годин при налаштуванні на більш високу температуру.

Важливо! У разі випадкового розморожування, наприклад, через перебої в постачанні електроенергії, якщо електропостачання переривалося на довший час, ніж зазначено на таблиці технічних характеристик у

графі "тривалість виходу в робочий режим", продукти, що розморозилися, необхідно якнайшвидше спожити або негайно приготувати, а потім знову заморозити (попередньо охолодивши).

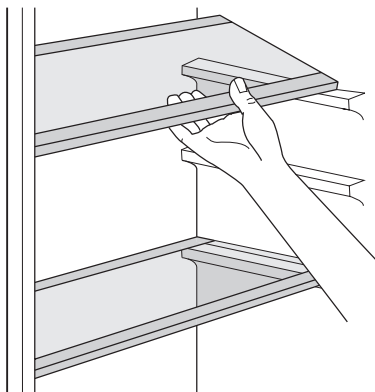
Розморожування

Перш ніж споживати продукти глибокої заморозки, їх можна розморозити у холодильному відділенні або при кімнатній температурі, залежно від того, скільки часу у вас є на це.

Невеликі шматки можна готувати навіть замороженими, прямо з морозильника: У цьому випадку на готування піде більше часу.

Зйомні полицки

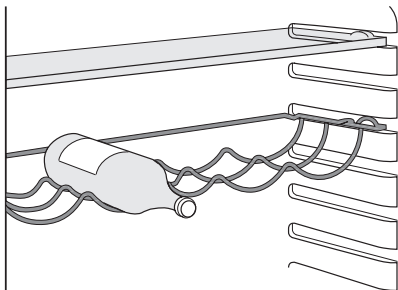
Стінки холодильника мають значну кількість напрямних, тому висоту полицок можна змінювати за бажанням.



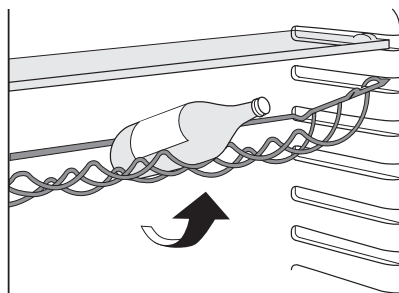
Підставка для пляшок

Покладіть пляшки (отворами наперед) на полицю вигнутої форми.

Важливо! Якщо полиця розташована горизонтально, кладіть на неї лише закриті пляшки.



Цю полицю для пляшок можна нахилити, щоб зберігати на ній відкриті раніше пляшки. Для цього потягніть полицю вгору, щоб її можна було повернути догори і поставити на наступний вищий рівень.

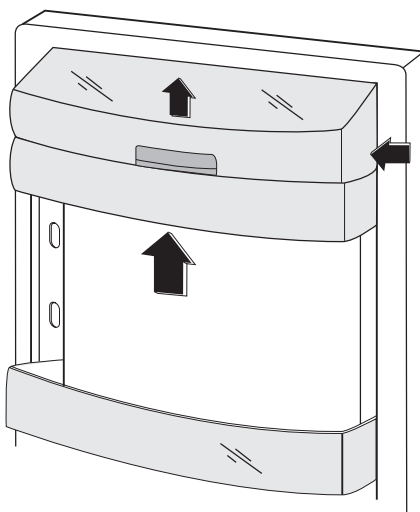


Установлення полиць на дверцятах

Щоб уможливити зберігання упаковок з продуктами різного розміру, полицьки на дверцятах можна встановити на різній висоті.

Щоб здійснити такі пристосування, зробіть так:

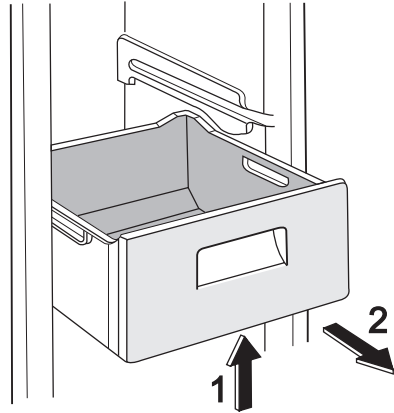
поступово потягніть полицьку у напрямку, вказаному стрілками, доки вона не вивільниться, а потім знову встановіть полицьку у потрібному місці.



Виймання кошиків для заморожування з морозильної камери

Кошики морозильної камери обладнано граничними обмежувачами для запобігання їх випадкового висунання або випадіння. Щоб вийняти кошик з морозильної камери, потягніть його на себе

до упору, а потім вийміть кошик, дещо піднявши його передній край вгору. Щоб встановити кошик на місце, злегка підніміть передню частину кошика і вставте його в морозильну камеру. Розмістите полицку за точками упору, просуньте її на місце.



КОРИСНІ ПОРАДИ

Нормальні звуки під час роботи приладу

- Може бути чути тихий звук дзюрчання або булькання, коли холодильний агент перекачується через батарею охолодження або труби. Це нормально.
- Коли компресор працює, холодильний агент перекачується по колу, і ви чутимете дзижчання та пульсуючий шум від компресора. Це нормально.
- Термічне розширення може спричинити звук клацання. Це є природним і не небезпечним фізичним явищем. Це нормально.
- Коли компресор вмикається або вимикається, ви чутимете легке "клацання" регулятора температури. Це нормально.

Поради про те, як заощаджувати електроенергію

- Не відкривати часто дверцята і не залишати їх відкритими довше, ніж це абсолютно необхідно.
- Коли температура навколишнього повітря висока, регулятор температури встановлений на більшу потужність, а прилад повністю завантажений, компресор може працювати безперервно, що призводить до появи інею або льоду на випарнику. Якщо це тра-

пляється, поверніть регулятор температури вбік нижчого значення, щоб унеможливити автоматичне розмороження і, таким чином, заощадити електроенергію.

Рекомендації щодо зберігання в холодильнику необроблених продуктів

Щоб отримати найкращі результати:

- не зберігайте в холодильнику страви, коли вони теплі; не зберігайте рідини, що випаровуються
- накривайте або загортайте продукти, особливо ті, що сильно пахнуть
- розміщуйте продукти так, щоб повітря могло вільно циркулювати довкола них

Рекомендації щодо заморожування

Корисні поради:

М'ясо (будь-якого типу): покладіть у поліетиленові кульки і поставте на скляну полицку над шухлядою для овочів. Задля безпеки зберігайте продукт таким чином не довше ніж один або два дні. Готові страви, холодні страви тощо...: необхідно накривати і можна ставити на будь-яку полицку. Фрукти та овочі: слід ретельно помити і покласти і спеціальну шухляду, яка входить у комплект постачання.

Масло і сир: слід покласти у спеціальні герметичні контейнери або загорнути в алюмінієву фольгу чи покласти поліетиленові кульки, щоб максимально захистити від обвітрювання.

Пляшки з молоком: слід закрити кришками і зберігати в підставці для пляшок на дверцятах.

Банани, картопля, цибуля та часник (якщо вони не упаковані): не слід зберігати в холодильнику.

Поради щодо заморожування

Ось кілька важливих підказок, які допоможуть вам одержати найкращі результати заморожування:

- максимальна кількість продуктів, яку можна заморозити за 24 год. вказана на табличці з технічними даними;
- процес заморожування триває 24 години. Упродовж цього періоду не можна додавати продукти до тих, які вже заморожуються;
- заморожуйте лише продукти найвищої якості, свіжі і ретельно вимиті;
- готуйте продукти невеликими партіями, щоб можна було їх швидко і повною мірою заморозити, а потім розморозити стільки, скільки потрібно;
- загортайте продукти в алюмінієву фольгу або складайте в поліетиленові кульки; пакування має бути герметичним;
- не давайте незамороженим продуктам контактувати з уже заморожени-

ми; в іншому разі температура останніх підвищиться;


- пласкі продукти зберігаються краще і довше, ніж товсті; сіль зменшує термін зберігання продуктів;
- шматочки льоду, якщо їх проковтнути відразу після того, як продукт був вийнятий з морозильника, можуть викликати холодний опік;
- рекомендується вказувати на кожній окремій упаковці дату заморожування, щоб не перевищувати тривалість зберігання;


Поради щодо зберігання заморожених продуктів

Щоб отримати найкращі результати, необхідно:

- переконатися, що продукти, які продаються замороженими, адекватно зберігалися в магазині;
- подбати про те, щоб заморожені продукти якнайшвидше були перенесені з продуктового магазину до морозильника;
- не відкривати часто дверцята і не залишати їх відкритими довше, ніж це абсолютно необхідно.
- Після розморожування продукти швидко псуються, і їх не можна заморожувати знову.
- Не можна зберігати продукти довше, ніж вказано компанією-виробником продуктів.

ДОГЛЯД ТА ЧИСТКА

 **Обережно!** Перш ніж виконувати операції з технічного обслуговування, завжди виймайте вилку з розетки.

 У холодильному агрегаті цього приладу містяться вуглеводні; тому технічне обслуговування та перезарядку його має виконувати лише кваліфікований майстер.

Періодичне миття

Прилад необхідно регулярно мити:

- камеру та аксесуари мийте теплою водою з нейтральним милом.

- регулярно перевіряйте ізоляцію дверцят, щоб переконатися, що вона чиста і на ній немає решток продуктів.
- протріть чистою водою і ретельно витріть.

Важливо! Не тягніть, не пересувайте і не пошкоджуйте трубки та/або кабелі всередині камери.

Ніколи не застосовуйте детергенти, абразивні порошки, чистильні засоби з сильним запахом або поліролі, щоб почистити камеру зсередини, бо вони можуть пошкодити поверхню або залишити сильний запах.

Конденсатор (чорну решітку) і компресор у задній частині приладу необхідно чистити за допомогою щітки або пилососа. Це покращить роботу приладу і дозволить заощадити електроенергію.

Важливо! Дбайте про те, щоб не пошкодити систему охолодження.

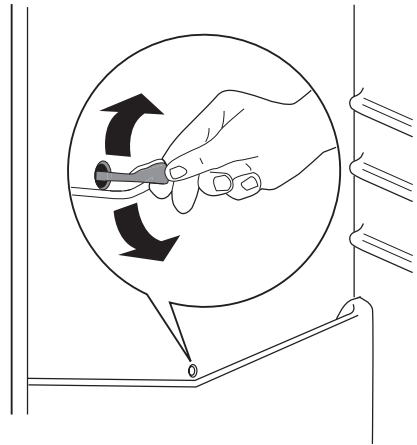
Багато комерційних засобів для чищення поверхонь містять хімікати, які можуть пошкодити пластик у цьому приладі. Тому рекомендується мити корпус ззовні виключно теплою водою з додаванням невеликої кількості рідкого м'якого засобу.

Завершивши миття, знову підключіть прилад до електромережі.

Розморожування холодильника

Крига автоматично усувається з випарювача холодильного відділення щоразу, коли припиняється робота компресора під час звичайної експлуатації. Тала вода витікає через жолоб у спеціальний контейнер в задній частині приладу, над двигуном компресора, де вона випаровується.

Важливо періодично чистити зливний отвір для талої води по центру холодильного відділення, щоб запобігти переливанню води через край та осіданню її на продуктах усередині холодильника. Користуйтеся спеціальним очищувачем, що входить у комплект поставки. Ви знайдете його вже вставленим у зливний отвір.



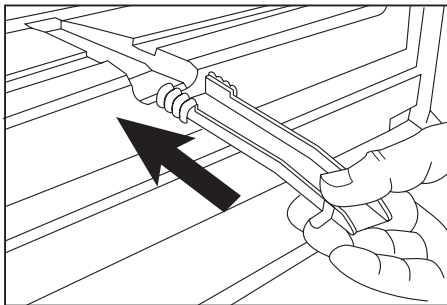
Розморожування морозильника

На полицях морозильника та навколо верхнього відділення завжди формується певна кількість інею.

Коли товщина шару інею досягає приблизно 3-5 мм, розморозуйте морозильник.

Щоб прибрати іній, виконайте наступні дії.

- Витягніть вилку з розетки або вимкніть прилад.
 - Вийміть продукти, загорніть їх у декілька газет та покладіть у прохолодне місце.
 - Витягніть шухляди з морозильника.
 - Для ізоляції загорніть шухляди, наприклад, у ковдру чи декілька газет.
- Прискорити розморожування можна, поклавши у морозильник пляшки з гарячою (не киплячою) водою.
- Зніміть зливний канал, вставте його, як показано на малюнку, і розташуйте у нижній шухляді морозильника, де буде збиратися вода.
 - Коли лід почне розтавати, обережно зіскребіть його. Користуйтеся дерев'яним або пластиковим шкребокком.
 - Коли весь лід розтане, помийте і ретельно витріть відділення, а потім поверніть зливний канал у вихідне положення.



- Увімкніть прилад і завантажте заморожені продукти.

Залиште прилад працювати впродовж кількох годин з ручкою термо-

ЩО РОБИТИ, КОЛИ ...

⚠ Обережно! Перш ніж намагатися ліквідувати несправність, відключіть прилад від електроживлення. Усунення несправностей, які не вказані у цій інструкції, повинно здійснюватися кваліфікованим електриком або іншою компетентною особою.

стата у найвищому положенні, щоб всередині якнайшвидше встановилася достатня для зберігання продуктів температура.

Важливо! Щоб не пошкодити випарник, не використовуйте металеві предмети для видалення інею. Для прискорення процесу розморожування не застосовуйте механічні пристрої чи інші засоби, окрім рекомендованих виробником. Підвищення температури заморожених продуктів під час розморожування може скоротити термін їх придатності.

Важливо! Під час нормальної роботи приладу чути певні звуки (спричинені компресором або циркуляцією холодоагенту).

Проблема	Можлива причина	Спосіб усунення
Прилад шумить під час роботи.	Прилад стоїть нестійко.	Перевірте, чи стійко стоїть прилад (усі чотири ніжки повинні стояти на підлозі).
Компресор працює без зупинок.	Неправильне налаштування регулятора температури.	Встановіть вищу температуру.
	Дверцята не закрито належним чином.	Див. розділ «Закривання дверцят».
	Дверцята відкривалися надто часто.	Не тримайте дверцята відкритими довше, ніж необхідно.
	Температура продуктів надто висока.	Дайте продуктам охолонути до кімнатної температури, перш ніж розміщувати їх у холодильнику.
	Температура у приміщенні надто висока.	Зменшіть кімнатну температуру.
По задній панелі холодильника тече вода.	Під час автоматичного розморожування на задній стінці тече іній.	Це цілком нормально.
Вода затікає всередину холодильника.	Закупорився отвір для зливу води.	Прочистіть отвір.
	Продукти заважають воді стікати в колектор.	Подбайте про те, щоб продукти не торкалися задньої стінки.

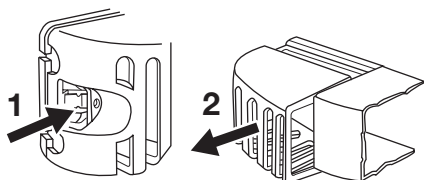
Проблема	Можлива причина	Спосіб усунення
Вода тече на підлогу.	Злив для талої води не спрямовано у піддон для випаровування, який розташований над компресором.	Приєднайте злив для талої води до піддону для випаровування.
Утворюється забагато льоду та інею.	Продукти не були загорнуті належним чином.	Правильно упакуйте продукти.
	Дверцята не закрито належним чином.	Див. розділ «Закривання дверцят».
	Неправильне налаштування регулятора температури.	Встановіть вищу температуру.
Температура в приладі надто низька.	Неправильне налаштування регулятора температури.	Встановіть вищу температуру.
Температура в приладі надто висока.	Неправильне налаштування регулятора температури.	Встановіть нижчу температуру.
	Дверцята не закрито належним чином.	Див. розділ «Закривання дверцят».
	Температура продуктів надто висока.	Дайте продуктам охолонути до кімнатної температури, перш ніж розміщувати їх у холодильнику.
Температура в холодильнику надто висока.	У холодильнику одночасно знаходиться надто багато продуктів.	Не тримайте у холодильнику багато продуктів одночасно.
	Всередині приладу не відбувається циркуляція холодного повітря.	Подбайте про те, щоб повітря могло вільно циркулювати всередині приладу.
	Продукти розташовані надто близько один до одного.	Зберігайте продукти так, щоб холодне повітря могло циркулювати.
Прилад не працює.	Прилад вимкнено.	Увімкніть прилад.
	Кабель живлення не підключено належним чином до електромережі.	Правильно вставте вилку кабелю живлення в розетку.
	До приладу не подається електроенергія. Відсутній струм у розетці.	Підключіть до розетки інший електроприлад. Зверніться до кваліфікованого електрика.
Лампочка не світиться.	Лампочка знаходиться в режимі очікування.	Закрийте, а потім відкрийте дверцята.
	Лампочка перегоріла.	Див. розділ «Заміна лампочки».

Якщо після виконання усіх вищеописаних перевірочних процедур прилад все одно не працює належним чином, зверніться у службу післяпродажного обслуговування.

Заміна лампочки

1. Відключіть прилад від електромережі.
2. Натисніть на рухому частину, щоб від'єднати плафон (1).
3. Зніміть плафон (2).
4. Замініть лампочку на нову такої самої потужності і спеціально призначену лише для побутових приладів.
5. Встановіть плафон.
6. Підключіть прилад.

7. Відкрийте дверцята. Переконайтеся, що лампочка горить.



Закривання дверцят

1. Прочистіть прокладки дверцят.
2. У разі потреби відкоригуйте дверцята. Зверніться до розділу "Установка".
3. У разі потреби замініть прокладки дверцят, що вийшли з ладу. Зв'яжіться з Центром технічного обслуговування.

ТЕХНІЧНІ ДАНІ

Габарити		
	Висота	1850 мм
	Ширина	595 мм
	Глибина	658 мм
Тривалість виходу в робочий режим		20 год.
Напруга		230 В
Частота струму		50 Гц

Технічна інформація міститься на таблиці, розташованій на внутрішньому

лівому боці приладу, і на таблиці електричних параметрів.

УСТАНОВКА

- ⚠ Перед встановленням приладу уважно прочитайте розділ "Інформація з техніки безпеки", щоб ознайомитися з правилами безпеки і правильної експлуатації.

Встановлення

Встановіть прилад у місці, де температура навколишнього середовища відповідає кліматичному класу, вказаному на таблиці з технічними даними приладу:

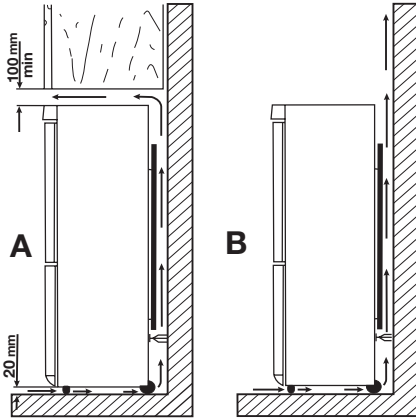
Кліматичний клас	Температура навколишнього середовища
SN	+10°C - + 32°C
N	+16°C - + 32°C
ST	+16°C - + 38°C
T	+16°C - + 43°C

Розташування

Прилад слід встановлювати подалі від джерел тепла, таких, як батареї, бойлери, пряме сонячне світло і т. д. Повітря

повинне вільно циркулювати довкола задньої панелі приладу. Якщо прилад встановлюється під навісною шафою, то для забезпечення найвищої ефективності мінімальна відстань від верхнього краю приладу до навісної шафи має становити не менше 100 мм. Проте в ідеальному випадку прилад краще не ставити під навісними шафами. Точне вирівнювання виконується за допомогою однієї або кількох регульованих ніжок внизу на корпусі приладу.

- ⚠ **Попередження!** Щоб мати можливість від'єднувати прилад від електромережі, забезпечте вільний доступ до розетки після установки.



Підключення до електромережі

Перш ніж підключати прилад до електромережі, переконайтеся, що показники напруги і частоти, вказані на табличці з паспортними даними, відповідають показникам мережі у вашому регіоні.

Прилад має бути заземлений. З цієї мети вилка приладу оснащена спеціальним контактом. Якщо у розетці заземлення немає, заземліть прилад окремо у відповідності до чинних нормативних вимог, проконсультувавшись із кваліфікованим електриком.

Виробник не несе відповідальності у разі недотримання цих правил техніки безпеки.

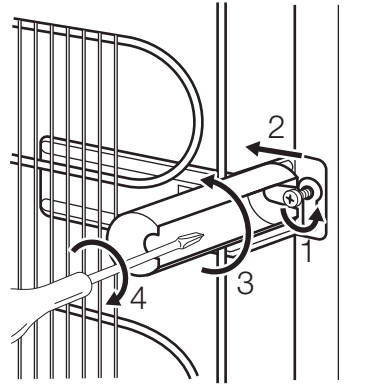
Цей прилад відповідає Директивам ЄС.

Задні розпірки

У сумці з документацією є дві розпірки, які потрібно встановити так, як показано на малюнку.

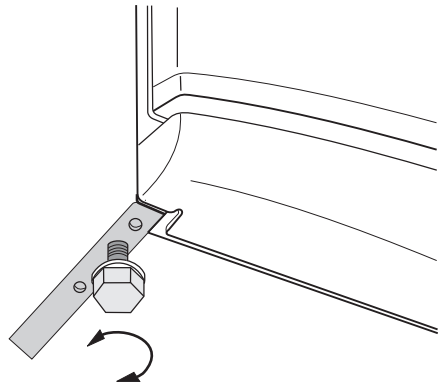
Ослабте гвинти і вставте розпірки під голівки гвинтів, після чого затягніть гвинти.

1. Відкрутіть гвинт.
2. Зачепіть розпірку за гвинт нижче гвинта.
3. Оберніть розпірку у правильне положення.
4. Затягніть гвинти.



Вирівнювання

Встановлюючи прилад, подбайте про те, щоб він стояв рівно. Цього можна досягти за допомогою двох регульованих ніжок, що розташовані внизу спереду.

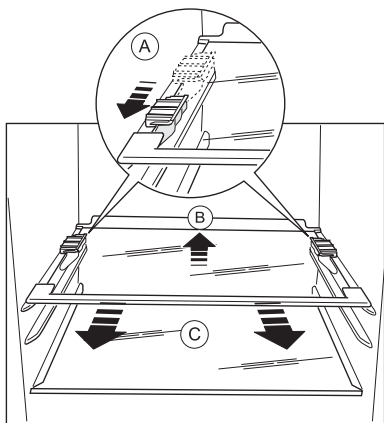


Знімання фіксаторів полицок

Фіксатори полицок не дозволяють полицкам рухатися під час транспортування приладу.

Щоб їх зняти, виконайте наступні дії.

1. Зсуньте фіксатори полицок у вказаному стрілкою напрямку (А).
2. Підніміть задню частину полицки і звільніть її, натиснувши вперед (В).
3. Зніміть фіксатори (С).



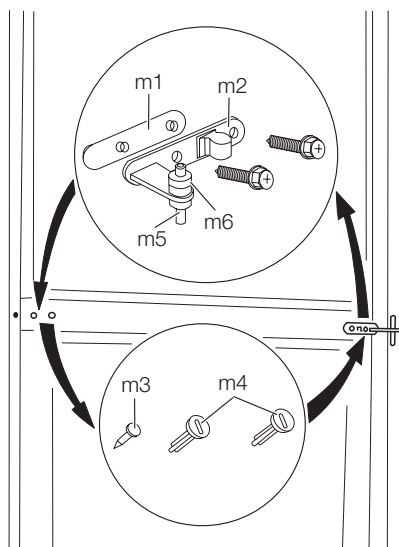
Встановлення дверцят на інший бік

⚠ Попередження! Перед виконанням будь-яких операцій витягніть вилку з електричної розетки.

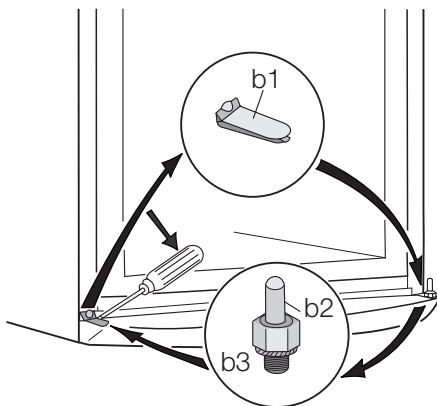
Важливо! Для виконання наступної процедури вам знадобиться помічник, який буде міцно тримати дверцятя приладу.

Щоб змінити напрямок відкриття дверцят, виконайте такі дії.

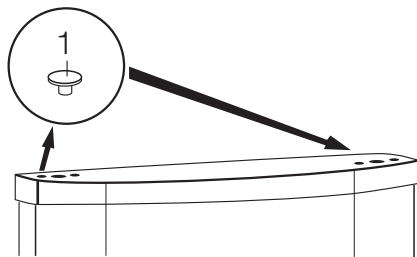
1. Відкрийте дверцятя. Відкрутіть середню завісу (m2). Витягніть пластикову розпірку (m1).



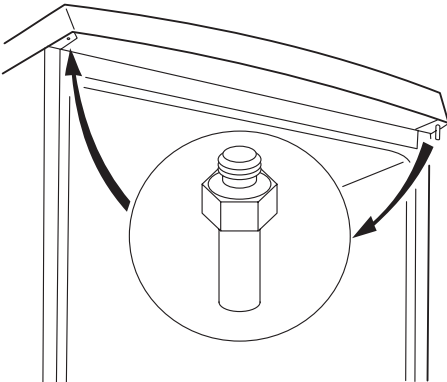
2. Зніміть дверцятя.
3. Зніміть розпірку (m6) і встановіть її з іншого боку шарніру завіси (m5).
4. За допомогою викрутки зніміть кришку (b1). Відкрутіть шарнір нижньої завіси (b2) і розпірку (b3), а потім встановіть їх з протилежного боку.
5. Встановіть кришку (b1) з протилежного боку.



6. Зніміть обмежувачі (1) і переставте їх на інший бік дверцят.



7. Відкрутіть шарнір верхньої завіси (t1) і прикрутіть його з протилежного боку.



8. Вийміть лівий шплінт середньої завіси (m3, m4) і встановіть його з протилежного боку.
 9. Вставте шплінт середньої завіси (m5) у лівий отвір на нижніх дверцятах.
 10. Встановіть нижні дверцята на шарнір нижньої завіси (b2).
 11. Встановіть верхні дверцята на шарнір верхньої завіси (t1).
 12. Встановіть верхні дверцята на шарнір середньої завіси (m5), злегка нахиливши обоє дверцят.

13. Прикрутіть на місце середню завісу (m2). Не забудьте підставити під середню завісу пластикову розпірку (m1). Пильнуйте, щоб краї дверцят розташовувалися паралельно до бокової стінки приладу.

14. Поставте прилад на місце, вирівняйте його, зачекайте щонайменше чотири години, а потім вставте вилку в розетку.


Проведіть остаточну перевірку, щоб переконатися в тому, що:

- всі гвинти міцно загвинчені;
- магнітний ущільнювач прилягає до корпусу;
- дверцята правильно відкриваються і закриваються.

Якщо температура навколишнього середовища низька (наприклад, узимку), ущільнювач може не повністю прилягати до корпусу. В такому разі зачекайте, поки ущільнювач природним чином займе належне місце.

Якщо ви не хочете самостійно виконувати вищенаведені операції, зверніться до найближчого сервісного центру. Спеціаліст сервісного центру перестановить дверцята на інший бік за ваш рахунок.

ЕКОЛОГІЧНІ МІРКУВАННЯ

Цей  символ на виробі або на його упаковці позначає, що з ним не можна поводитися, як із побутовим сміттям. Замість цього його необхідно повернути до відповідного пункту збору для переробки електричного та електронного обладнання. Забезпечуючи належну переробку цього виробу, Ви допомагаєте попередити потенційні негативні

наслідки для навколишнього середовища та здоров'я людини, які могли би виникнути за умов неналежного позбавлення від цього виробу. Щоб отримати детальнішу інформацію стосовно переробки цього виробу, зверніться до свого місцевого офісу, Вашої служби утилізації або до магазину, де Ви придбали цей виріб.



www.electrolux.com/shop

