



gebruiksaanwijzing
user manual
notice d'utilisation
benutzerinformation

Kookplaat
Hob
Table de cuisson
Kochfeld

LES6000F

INHOUD


Veiligheidsinformatie	2	Onderhoud en reiniging	5
Veiligheidsvoorschriften	3	Probleemoplossing	6
Beschrijving van het product	5	Montage	6
Dagelijks gebruik	5	Milieubescherming	7
Nuttige aanwijzingen en tips	5		

Wijzigingen voorbehouden.

VEILIGHEIDSINFORMATIE

Lees zorgvuldig de meegeleverde instructies voor installatie en gebruik van het apparaat. De fabrikant is niet verantwoordelijk voor letsel en schade veroorzaakt door een foutieve installatie. Bewaar de instructies van het apparaat voor toekomstig gebruik.

Veiligheid van kinderen en kwetsbare mensen

 **Waarschuwing!** Gevaar voor verstikking, letsel of permanente invaliditeit.

- Dit apparaat kan worden gebruikt door kinderen van 8 jaar en ouder en door mensen met beperkte lichamelijke, zintuiglijke of verstandelijke vermogens of een gebrek aan ervaring en kennis, indien zij onder toezicht staan van een volwassene of van iemand die verantwoordelijk is voor hun veiligheid.
- Laat kinderen niet met het apparaat spelen.
- Houd alle verpakkingsmaterialen uit de buurt van kinderen.
- Houd kinderen en huisdieren uit de buurt van het apparaat als het in werking is of afkoelt. Het apparaat is heet.
- Als het apparaat is uitgerust met een kinderbeveiliging, raden wij aan dit te activeren.
- Reiniging en onderhoud mag niet worden uitgevoerd door kinderen zonder toezicht.

Algemene veiligheid

- Het apparaat en de toegankelijke onderdelen ervan worden heet tijdens gebruik. De verwarmingselementen niet aanraken.
- Bedien het apparaat niet met een externe timer of een apart afstandbedieningssysteem.

- Zonder toezicht koken op een kookplaat met vet of olie kan gevaarlijk zijn en brandgevaar opleveren.
- Probeer brand nooit met water te blussen, maar schakel in plaats daarvan het apparaat uit en bedek de vlam, d.w.z. met een deksel of blusdeken.
- Bewaar geen voorwerpen op de kookplaten.
- Gebruik geen stoomreiniger om het apparaat schoon te maken.
- Metalen voorwerpen, zoals messen, vorken, lepels en deksels mogen niet op de kookplaat worden geplaatst, aangezien ze heet kunnen worden.
- Als de glaskeramische oppervlakte gebarsten is, schakel het apparaat dan uit om het risico op elektrische schokken te voorkomen.



VEILIGHEIDSVOORSCHRIFTEN

Montage



Waarschuwing! Alleen een erkende installatietechnicus mag het apparaat installeren.

- Verwijder alle verpakkingsmaterialen.
- Installeer en gebruik geen beschadigd apparaat.
- Volg de installatie-instructies op die zijn meegeleverd met het apparaat.
- Houd de minimumafstand naar andere apparaten en units in acht.
- Wees voorzichtig met het verplaatsen van het apparaat, het is zwaar. Draag altijd veiligheidshandschoenen.
- Dicht de oppervlakken af met kit om te voorkomen dat ze gaan opzetten door vocht.
- Bescherm de bodem van het apparaat tegen stoom en vocht.
- Installeer het apparaat niet naast een deur of onder een raam. Dit voorkomt dat hete pennen van het apparaat vallen als de deur of het raam wordt geopend.
- Als het apparaat geïnstalleerd is boven lades zorg er dan voor dat de ruimte tussen de onderkant van het apparaat en de bovenste lade voldoende is voor luchtcirculatie.

- De onderkant van het apparaat kan heet worden. Wij raden aan om een onbrandbaar scheidingspaneel te plaatsen onder het apparaat om te voorkomen dat de onderkant kan worden aangeraakt.

Aansluiting op het elektriciteitsnet




Waarschuwing! Gevaar voor brand en elektrische schokken.

- Alle elektrische aansluitingen moeten door een gediplomeerd elektromonteur worden gemaakt.
- Zorg er voordat de kookplaat wordt aangesloten op een oven en voor het aanleggen van de bedrading voor dat de hoofdterminals van beide apparaten niet onder stroom staan.
- Zorg ervoor dat het apparaat correct is geïnstalleerd. Loszittende en onvakkundig aangebrachte stekkerverbindingen kunnen oververhitting van de aansluiting veroorzaken.
- Zorg ervoor dat er een schokbescherming wordt geïnstalleerd.
- Laat de elektrische verbindingen het apparaat of het kookgerei niet aanraken als u het apparaat aansluit op het stopcontact.

- Voorkom dat elektrische verbindingen verstrikt raken.
- Belast het snoer niet extra door eraan te trekken.
- Gebruik de juiste stroomkabel.
- Zorg dat u de hoofdstekker en kabel niet beschadigt. Neem contact op met de service-afdeling of een elektromonteur om een beschadigde hoofdkabel te vervangen.
- De elektrische installatie moet een isolatieapparaat bevatten waardoor het apparaat volledig van het lichtnet afgesloten kan worden. Het isolatieapparaat moet een contactopening hebben met een minimale breedte van 3 mm.
- Gebruik alleen de juiste isolatie-apparaten: stroomonderbrekers, zekeringen (schroefzekeringen moeten uit de houder worden verwijderd), aardlekschakelaars en contactgevers.

Gebruik


 **Waarschuwing!** Gevaar op letsel, brandwonden of elektrische schokken

- Gebruik dit apparaat in een huishoudelijke omgeving.
- De specificatie van het apparaat mag niet worden veranderd.
- Laat het apparaat tijdens het gebruik niet onbeheerd achter.
- Bedien het apparaat niet met natte handen of als het contact maakt met water.
- Leg geen bestek of deksels van steelpannen op de kookzones. Ze zijn heet.
- Zet de kookzone op "uit" na elk gebruik.
- Het apparaat mag niet worden gebruikt als werkblad of aanrecht.
- Sluit het apparaat direct af van de stroomtoevoer als het oppervlak van het apparaat gebroken is. Dit om elektrische schokken te voorkomen.

 **Waarschuwing!** Brand- of explosiegevaar.


- Verhitte vetten en olie kunnen onvlambare damp afgeven. Houd vlammen of verwarmde voorwerpen uit de buurt van vet en olie als u er mee kookt.
- De dampen die hete olie afgeeft kunnen spontane ontbranding veroorzaken.

- Gebruikte olie die voedselresten bevat kan brand veroorzaken bij een lagere temperatuur dan olie die voor de eerste keer wordt gebruikt.
- Plaats geen onvlambare producten of items die vochtig zijn door onvlambare producten in, bij of op het apparaat.

 **Waarschuwing!** Risico op schade aan het apparaat.


- Zet geen hete pannen op het bedieningspaneel.
- Laat kookgerei niet droogkoken.
- Laat geen voorwerpen of kookgerei op het apparaat vallen. Het oppervlak kan beschadigen.
- Activeer de kookzones niet met lege pannen of zonder pannen erop.
- Geen aluminiumfolie op het apparaat leggen.
- Pannen van gietijzer, aluminium of met beschadigde bodems kunnen krassen veroorzaken in het glaskeramik. Til deze voorwerpen altijd op als u ze moet verplaatsen op het kookoppervlak.

Onderhoud en reiniging

 **Waarschuwing!** Risico op schade aan het apparaat.

- Reinig het apparaat regelmatig om te voorkomen dat het materiaal van het oppervlak achteruitgaat.
- Gebruik geen waterstralen of stoom om het apparaat te reinigen.
- Maak het apparaat schoon met een vochtige, zachte doek. Gebruik alleen neutrale schoonmaakmiddelen. Gebruik geen schuurmiddelen, schuursponsjes, oplosmiddelen of metalen voorwerpen.

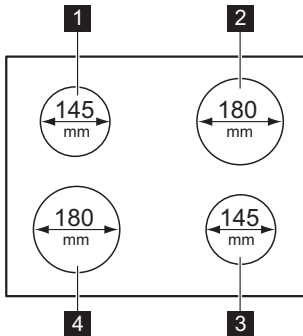
Verwijdering

 **Waarschuwing!** Gevaar voor letsel of verstikking.

- Neem contact met uw plaatselijke overheid voor informatie m.b.t. correcte afvalverwerking van het apparaat.
- Haal de stekker uit het stopcontact.
- Snijd het netsnoer van het apparaat af en gooi dit weg.

BESCHRIJVING VAN HET PRODUCT

Algemeen overzicht



- 1** Kookzone 1200 W
- 2** Kookzone 1800 W
- 3** Kookzone 1200 W
- 4** Kookzone 1800 W

! **Waarschuwing!** Verbrandingsgevaar door restwarmte!

DAGELIJKS GEBRUIK

U bedient de kookplaat met de knoppen van de oven. Het hoofdstuk Dagelijks gebruik van de oven vertelt u hoe u de kookplaat moet bedienen.

geluid. Dit is kenmerkend voor alle glaskeramische kookplaten en duidt niet op een storing.

i Wanneer een kookzone is ingeschakeld, maakt deze kort een brommend

NUTTIGE AANWIJZINGEN EN TIPS

Kookgerei

i • De bodem van het kookgerei moet zo dik en vlak mogelijk zijn.
• Kookgerei gemaakt van geëmailleerd staal of met aluminium of koperen bodems, kunnen tot verkleuringen leiden van de glazen keramische kookplaat.

- Zet de pan op de kookzone voordat u deze inschakelt.
- Schakel voor het einde van de bereidingstijd de kookzones uit, om gebruik te maken van de restwarmte.
- De bodems van de pannen en kookzones dienen dezelfde afmeting te hebben.

Energie besparen

🍃 • Doe indien mogelijk altijd een deksel op de pan.

ONDERHOUD EN REINIGING

Reinig het apparaat telkens na gebruik. Gebruik altijd kookgerei met een schone bodem.

Het reinigen van het apparaat met een stoom- of hogedrukreiniger is om veiligheidsredenen **niet** toegestaan.

! **Waarschuwing!** De scherpe voorwerpen en de schuurmiddelen kunnen het apparaat beschadigen.

i Krassen of donkere vlekken in de glaskeramik hebben geen invloed op de werking van het apparaat.

Vuil verwijderen:

1. – **Verwijder direct:** gesmolten plastic, gesmolten folie en suikerhoudende gerechten. Anders kan het vuil het apparaat beschadigen. Gebruik een speciale schraper voor de glazen plaat. Plaats de schraper schuin op de glazen plaat en verwijder resten door het blad over het oppervlak te schuiven.

- **Verwijder nadat het apparaat voldoende is afgekoeld:** kalkvlekken, waterkringen, vetvlekken, glimmende metaalachtige verkleuringen. Gebruik een speciaal schoonmaakmiddel voor glaskeramik of roestvrij staal.
2. Reinig het apparaat met een vochtige doek en een beetje afwasmiddel.
 3. Wrijf het apparaat **ten slotte droog met een schone doek.**

PROBLEEMOPLOSSING

Storing	Mogelijke oorzaak	Oplossing
U kunt het apparaat niet inschakelen of bedienen.		Schakel het apparaat opnieuw in en stel de kookstand binnen 10 seconden in.
	Probleem met de elektriciteit in huis.	Controleer de zekering van de stroomvoorziening in de stoppenkast van het huis. Als de zekeringen keer op keer doorslaan, neem dan contact op met een erkende installateur.

Als u door het volgen van de bovenstaande suggesties het probleem niet kunt oplossen, dient u contact op te nemen met uw vakhandelaar of de klantenservice. Geef de gegevens door van het typeplaatje, een driecijferige code voor de glaskeramik (bevindt zich op de hoek van het glazen oppervlak) en de foutmelding die wordt weergegeven.

Controleer of u het apparaat op de juiste manier gebruikt hebt. Bij onjuist gebruik van het apparaat wordt het bezoek van de technicus van de klantenservice of de vakhandelaar in rekening gebracht, zelfs tijdens de garantieperiode. De instructies over de klantenservice en de garantiebepalingen vindt u in het garantieboekje.




MONTAGE

 **Waarschuwing!** Raadpleeg de hoofdstukken Veiligheid.

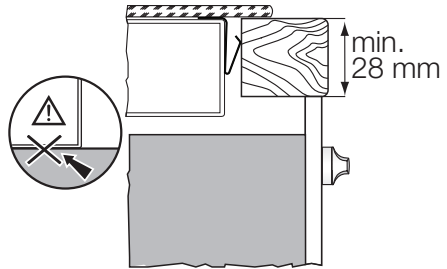
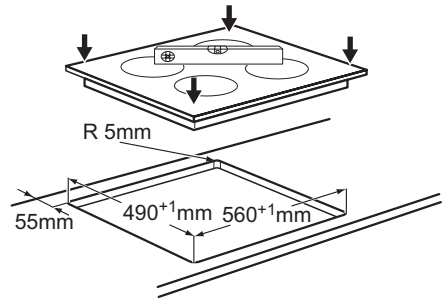
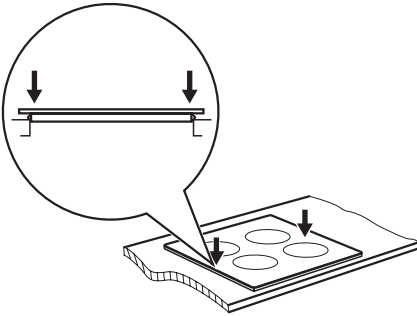
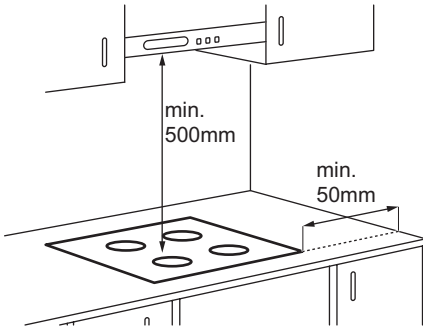
 **Noteer, voor de installatie,** het serienummer (ser. nr.) op het typeplaatje. **Het typeplaatje van het apparaat bevindt zich aan de onderkant van de behuizing.**

Inbouwapparatuur

- Inbouwapparaten mogen alleen worden gebruikt nadat zij ingebouwd zijn in geschikte inbouwunits of werkbladen die aan de normen voldoen.

Modell LES6000F		Prod.Nr. 949 594 290 00	
Typ 58 CAD 02 ZO	220-240 V 50-60 Hz		
Made in Germany	Ser.Nr.	6 kW	
Leonard			

Montage



MILIEUBESCHERMING

Het symbool  op het product of op de verpakking wijst erop dat dit product niet als huishoudafval mag worden behandeld, maar moet worden afgegeven bij een verzamelpunt waar elektrische en elektronische apparatuur wordt gerecycled. Als u ervoor zorgt dat dit product op de juiste manier wordt verwijderd, voorkomt u mogelijke negatieve gevolgen voor mens en milieu die zich zouden kunnen voordoen in geval van verkeerde afvalverwerking. Voor gedetailleerdere informatie over het recyclen van dit product, kunt u contact

opnemen met de gemeente, de gemeentereiniging of de winkel waar u het product hebt gekocht.

Verpakkingsmateriaal



De verpakkingsmaterialen zijn milieuvriendelijk en herbruikbaar. De kunststof onderdelen zijn gemarkeerd, bijv.: >PE<, >PS<, enz. Gooi het verpakkingsmateriaal weg in de juiste afvalcontainer bij uw plaatselijke afvalverwerkingsdienst.

CONTENTS

Safety information	8	Care and cleaning	11
Safety instructions	9	Troubleshooting	12
Product description	11	Installation	12
Daily use	11	Environment concerns	13
Helpful hints and tips	11		

Subject to change without notice.

SAFETY INFORMATION

Before the installation and use of the appliance, carefully read the supplied instructions. The manufacturer is not responsible if an incorrect installation and use causes injuries and damages. Always keep the instructions with the appliance for future reference.

Children and vulnerable people safety

⚠ Warning! Risk of suffocation, injury or permanent disability.

- This appliance can be used by children aged from 8 years and above and persons with reduced physical, sensory or mental capabilities or lack of experience and knowledge if they are supervised by an adult or a person who is responsible for their safety.
- Do not let children play with the appliance.
- Keep all packaging away from children.
- Keep children and pets away from the appliance when it operates or when it cools down. Accessible parts are hot.
- If the appliance has a child safety device, we recommend that you activate it.
- Cleaning and user maintenance shall not be made by children without supervision.

General Safety

- The appliance and its accessible parts become hot during use. Do not touch the heating elements.
- Do not operate the appliance by means of an external timer or separate remote-control system.
- Unattended cooking on a hob with fat or oil can be dangerous and may result in fire.

- Never try to extinguish a fire with water, but switch off the appliance and then cover flame e.g. with a lid or a fire blanket.
- Do not store items on the cooking surfaces.
- Do not use a steam cleaner to clean the appliance.
- Metallic objects such as knives, forks, spoons and lids should not be placed on the hob surface since they can get hot.
- If the glass ceramic surface is cracked, switch off the appliance to avoid the possibility of electric shock.



SAFETY INSTRUCTIONS

Installation



Warning! Only a qualified person must install this appliance.


- Remove all the packaging.
- Do not install or use a damaged appliance.
- Obey the installation instruction supplied with the appliance.
- Keep the minimum distance from the other appliances and units.
- Always be careful when you move the appliance because it is heavy. Always wear safety gloves.
- Seal the cut surfaces with a sealant to prevent moisture to cause swelling.
- Protect the bottom of the appliance from steam and moisture.
- Do not install the appliance adjacent to a door or under a window. This prevents hot cookware to fall from the appliance when the door or the window is opened.
- If the appliance is installed above drawers make sure that the space, between the bottom of the appliance and the upper drawer, is sufficient for air circulation.
- The bottom of the appliance can get hot. We recommend to install a non-combustible separation panel under the appliance to prevent access to the bottom.
- All electrical connections should be made by a qualified electrician.
- Before connecting the hob to an oven and before every wiring make sure the main terminals of both appliances are not live.
- Make sure the appliance is installed correctly. Loose and incorrect plug and socket can make the terminal become too hot.
- Make sure that a shock protection is installed.
- Do not let the electricity bonds touch the appliance or hot cookware, when you connect the appliance to the near sockets.
- Do not let the electricity bonds tangle.
- Use a strain relief clamp on cable.
- Use the correct mains cable.
- Make sure not to cause damage to the mains plug and to the mains cable. Contact the Service or an electrician to change a damaged mains cable.
- The electrical installation must have an isolation device which lets you disconnect the appliance from the mains at all poles. The isolation device must have a contact opening width of minimum 3 mm.
- Use only correct isolation devices: line protecting cut-outs, fuses (screw type fuses removed from the holder), earth leakage trips and contactors.

Electrical connection




Warning! Risk of fire and electrical shock.


Use

 **Warning!** Risk of injury, burns or electric shock.

- Use this appliance in a household environment.
- Do not change the specification of this appliance.
- Do not let the appliance stay unattended during operation.
- Do not operate the appliance with wet hands or when it has contact with water.
- Do not put cutlery or saucepan lids on the cooking zones. They become hot.
- Set the cooking zone to “off” after use.
- Do not use the appliance as a work surface or as a storage surface.
- If the surface of the appliance is cracked, disconnect immediately the appliance from the power supply. This to prevent an electrical shock.


 **Warning!** Risk of fire or explosion.

- Fats and oil when heated can release flammable vapours. Keep flames or heated objects away from fats and oils when you cook with them.
- The vapours that very hot oil releases can cause spontaneous combustion.
- Used oil, that can contain food remnants, can cause fire at a lower temperature than oil used for the first time.
- Do not put flammable products or items that are wet with flammable products in, near or on the appliance.

 **Warning!** Risk of damage to the appliance.


- Do not keep hot cookware on the control panel.
- Do not let cookware to boil dry.
- Be careful not to let objects or cookware fall on the appliance. The surface can be damaged.
- Do not activate the cooking zones with empty cookware or without cookware.
- Do not put aluminium foil on the appliance.
- Cookware made of cast iron, aluminium or with a damaged bottom can cause scratches on the glass ceramic. Always lift these objects up when you have to move them on the cooking surface.

Care and Cleaning

 **Warning!** Risk of damage to the appliance.

- Clean regularly the appliance to prevent the deterioration of the surface material.
- Do not use water spray and steam to clean the appliance.
- Clean the appliance with a moist soft cloth. Only use neutral detergents. Do not use abrasive products, abrasive cleaning pads, solvents or metal objects.

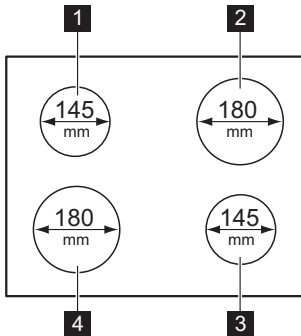
Disposal

 **Warning!** Risk of injury or suffocation.

- Contact your municipal authority for information on how to discard the appliance correctly.
- Disconnect the appliance from the mains supply.
- Cut off the mains cable and discard it.

PRODUCT DESCRIPTION

General overview



- 1** Cooking zone 1200 W
- 2** Cooking zone 1800 W
- 3** Cooking zone 1200 W
- 4** Cooking zone 1800 W

Warning! The risk of burns from residual heat!

DAILY USE

You operate the hob with the knobs of the oven. The Daily Use chapter for the oven tells how to operate the hob.

all ceramic glass cooking zones and does not show that the appliance operates incorrectly.

i When a cooking zone operates, it hums for a short time. This is typical of

HELPFUL HINTS AND TIPS

Cookware

- i** • The bottom of the cookware must be as thick and flat as possible.
- Cookware made of enamelled steel and with aluminium or copper bottoms can cause the color change on the glass-ceramic surface.

- Put cookware on a cooking zone before you start it.
- Stop the cooking zones before the end of the cooking time to use residual heat.
- The bottom of pans and cooking zones must have the same dimension.

Energy saving

- 🌿** • If it is possible, always put the lids on the cookware.

CARE AND CLEANING

Clean the appliance after each use. Always use cookware with clean bottom.

i Scratches or dark stains on the glass-ceramic cause no effect on how the appliance operates.

Warning! The sharp objects and abrasive cleaning agents can cause damage to the appliance. For your safety, do **not** clean the appliance with steam cleaners or high-pressure cleaners.

To remove the dirt:

1. – **Remove immediately:** melted plastic, plastic foil, and food with sugar. If not, the dirt can cause damage to the appliance. Use a special scraper for the glass . Put the scraper on the glass surface at an acute angle and move the blade on the surface .
 - **Remove after the appliance is sufficiently cool:** limescale rings ,

water rings, fat stains, shiny metallic discolorations. Use a special cleaning agent for glass ceramic or stainless steel.

2. Clean the appliance with a moist cloth and some detergent.
3. At the end **rub the appliance dry with a clean cloth.**


TROUBLESHOOTING


Problem	Possible cause	Remedy
You cannot activate the appliance or operate it.		Activate the appliance again and set the heat setting in less than 10 seconds.
	Problem with the house electrical system.	Examine the fuse in the electrical system of the house in the fuse box. If the fuses blow again and again, speak to qualified electrician.

If you tried the above solutions and cannot repair the problem, speak to your dealer or the customer service. Give the data from the rating plate, three digit letter code for the glass ceramic (it is in the corner of the glass surface) and an error message that comes on.

Make sure, you operated the appliance correctly. If not the servicing by a customer service technician or dealer will not be free of charge, also during the warranty period. The instructions about the customer service and conditions of guarantee are in the guarantee booklet.

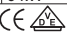


INSTALLATION

 **Warning!** Refer to the Safety chapters.

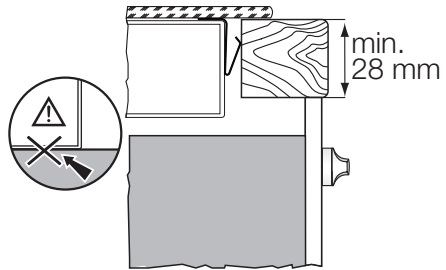
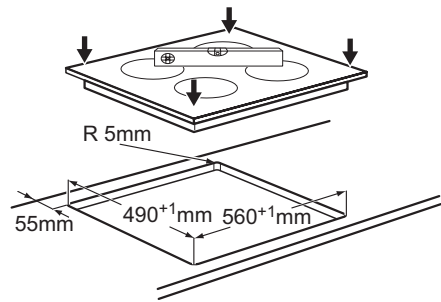
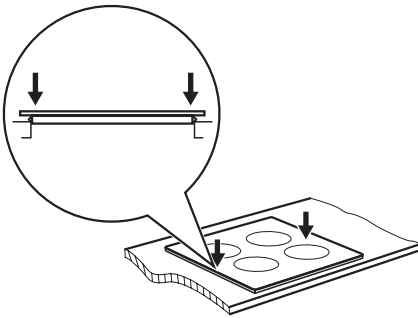
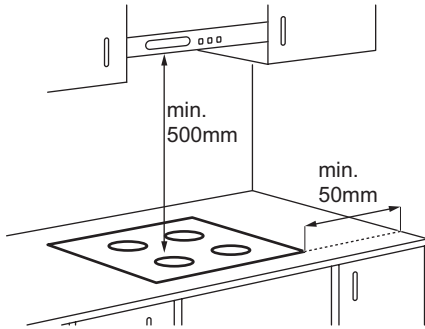
 **Before the installation,** note down the serial number (Ser. Nr.) from the rating plate. **The rating plate of the appliance is on its lower casing.**

Built-in appliances


- Only use the built-in appliances after you assemble the appliance into correct built-in units and work surfaces that align to the standards.

Modell LES6000F	Prod.Nr. 949 594 290 00	
Typ 58 CAD 02 ZO	220-240 V 50-60 Hz	
Made in Germany	Ser.Nr.	6 kW
Leonard	  	

Assembly



ENVIRONMENT CONCERNS

The symbol  on the product or on its packaging indicates that this product may not be treated as household waste. Instead it should be taken to the appropriate collection point for the recycling of electrical and electronic equipment. By ensuring this product is disposed of correctly, you will help prevent potential negative consequences for the environment and human health, which could otherwise be caused by inappropriate waste handling of this product. For more detailed information about recycling of this product, please

contact your local council, your household waste disposal service or the shop where you purchased the product.

Packaging material



The packaging materials are friendly to the environment and can be recycled. The plastic components are identified by marking: >PE<, >PS<, etc. Discard the packaging materials as household waste at the waste disposal facilities in your municipality.

SOMMAIRE

Consignes de sécurité	14	Entretien et nettoyage	18
Instructions de sécurité	15	En cas d'anomalie de fonctionnement	18
Description de l'appareil	17	Installation	18
Utilisation quotidienne	17	En matière de protection de l'environnement	19
Conseils utiles	17		

Sous réserve de modifications.

CONSIGNES DE SÉCURITÉ

Avant d'installer et d'utiliser cet appareil, lisez soigneusement les instructions fournies. Le fabricant ne peut être tenu pour responsable des dommages et blessures liés à une mauvaise installation ou utilisation. Conservez toujours cette notice avec votre appareil pour vous y référer ultérieurement.

Sécurité des enfants et des personnes vulnérables

⚠ Avertissement Risque d'asphyxie, de blessure ou d'invalidité permanente.

- Cet appareil peut être utilisé par des enfants de plus de 8 ans, ainsi que des personnes dont les capacités physiques, sensorielles et mentales sont réduites ou dont les connaissances et l'expérience sont insuffisantes, à condition d'être surveillés par une personne responsable de leur sécurité.
- Ne laissez pas les enfants jouer avec l'appareil.
- Ne laissez pas les emballages à la portée des enfants.
- Tenez les enfants et les animaux éloignés de l'appareil lorsqu'il est en cours de fonctionnement ou lorsqu'il refroidit. Les parties accessibles sont chaudes.
- Si l'appareil est équipé d'un dispositif de sécurité enfants, nous vous recommandons de l'activer.
- Les enfants ne doivent pas nettoyer ni entreprendre une opération de maintenance sur l'appareil sans surveillance.

Sécurité générale

- L'appareil et ses parties accessibles deviennent chauds pendant son fonctionnement. Ne touchez pas les éléments chauffants.

- Ne faites pas fonctionner l'appareil avec un minuteur externe ou un système de commande à distance.
- Il peut être dangereux de laisser chauffer de la graisse ou de l'huile sans surveillance sur une table de cuisson car cela pourrait provoquer un incendie.
- N'essayez jamais d'éteindre un feu avec de l'eau. Mettez à l'arrêt l'appareil puis couvrez les flammes, par exemple avec un couvercle ou une couverture ignifuge.
- N'entrez rien sur les surfaces de cuisson.
- N'utilisez pas de nettoyeur vapeur pour nettoyer l'appareil.
- Ne posez pas d'objets métalliques tels que couteaux, fourchettes, cuillères ou couvercles sur la table de cuisson car ils pourraient chauffer.
- Si la surface vitrocéramique est fissurée, mettez à l'arrêt l'appareil pour éviter tout risque d'électrocution.



INSTRUCTIONS DE SÉCURITÉ

Installation



Avertissement L'appareil doit être installé uniquement par un professionnel qualifié.

- Retirez l'intégralité de l'emballage.
- N'installez pas et ne branchez pas un appareil endommagé.
- Suivez scrupuleusement les instructions d'installation fournies avec l'appareil.
- Respectez l'espacement minimal requis par rapport aux autres appareils.
- L'appareil est lourd, prenez toujours des précautions lorsque vous le déplacez. Portez toujours des gants de sécurité.
- Isolez les surfaces découpées à l'aide d'un matériau d'étanchéité pour éviter que la moisissure ne provoque de gonflements.
- Protégez la partie inférieure de l'appareil de la vapeur et de l'humidité.
- N'installez pas l'appareil près d'une porte ou sous une fenêtre. Les récipients chauds risqueraient de tomber de l'appareil lors de l'ouverture de celles-ci.
- Si l'appareil est installé au-dessus de tiroirs, assurez-vous qu'il y a suffisamment d'espace entre le fond de l'appareil et le

tiroir supérieur pour que l'air puisse circuler.

- Le dessous de l'appareil peut devenir très chaud. Nous vous recommandons d'installer un panneau de séparation ignifuge sous l'appareil pour en bloquer l'accès.

Branchement électrique




Avertissement Risque d'incendie ou d'électrocution.

- L'ensemble des branchements électriques doit être effectué par un technicien qualifié.
- Avant de raccorder une table de cuisson à un four et avant de brancher les câbles, assurez-vous que les bornes principales des deux appareils sont hors tension.
- Assurez-vous que l'appareil est bien installé. Des connexions desserrées ou incorrectes peuvent être à l'origine d'une surchauffe des bornes.
- Assurez-vous qu'une protection anti-électrocution est installée.
- Contrôlez que les câbles d'alimentation n'entrent pas en contact avec les surfaces brûlantes de l'appareil ou les réci-

pients brûlants lorsque vous branchez l'appareil électrique à des prises électriques situées à proximité.

- Ne laissez pas les connexions s'emmêler.
- Utilisez une pince pour détendre le câble.
- Utilisez le câble d'alimentation approprié.
- Veillez à ne pas endommager la fiche secteur ni le câble d'alimentation. Contactez le service après-vente ou un électricien pour remplacer le câble d'alimentation s'il est endommagé.
- L'installation électrique doit être équipée d'un dispositif d'isolement à coupure omnipolaire. Le dispositif d'isolement doit présenter une distance d'ouverture des contacts d'au moins 3 mm.
- N'utilisez que des systèmes d'isolation appropriés : des coupe-circuits, des fusibles (les fusibles à visser doivent être retirés du support), un disjoncteur différentiel et des contacteurs.

Utilisation


 **Avertissement** Risque de blessures, de brûlures ou d'électrocution.

- Utilisez cet appareil dans un environnement domestique.
- Ne modifiez pas les caractéristiques de cet appareil.
- Ne laissez jamais l'appareil sans surveillance pendant son fonctionnement.
- N'utilisez jamais cet appareil avec les mains mouillées ou lorsqu'il est en contact avec de l'eau.
- Ne posez pas de couverts ou de couvercles sur les zones de cuisson. Elles sont chaudes.
- Éteignez les zones de cuisson après chaque utilisation.
- N'utilisez jamais l'appareil comme plan de travail ou comme plan de stockage.
- Si la surface de l'appareil présente des fêlures, débranchez immédiatement l'appareil pour éviter tout risque d'électrocution.

 **Avertissement** Risque d'explosion ou d'incendie.

- Les graisses et l'huile chaude peuvent dégager des vapeurs inflammables. Tenez les flammes ou les objets chauds éloignés des graisses et de l'huile lorsque vous vous en servez pour cuisiner.

- Les vapeurs dégagées par l'huile très chaude peuvent provoquer une combustion spontanée.
- L'huile qui a servi contient des restes d'aliments qui peuvent provoquer un incendie à température plus faible que l'huile n'ayant jamais servi.
- Ne placez pas de produits inflammables ou d'éléments imbibés de produits inflammables à l'intérieur, à proximité ou sur l'appareil.

 **Avertissement** Risque de dommage de l'appareil.


- Ne laissez pas de récipients chauds sur le bandeau de commande.
- Ne laissez pas le contenu des récipients de cuisson s'évaporer.
- Prenez soin de ne pas laisser tomber d'objets ou de récipients sur l'appareil. Sa surface risque d'être endommagée.
- Ne faites jamais fonctionner les zones de cuisson avec des récipients de cuisson vides ou sans aucun récipient de cuisson.
- Ne placez jamais de papier aluminium sur l'appareil.
- N'utilisez pas de récipients en fonte ou en aluminium, ni de récipients dont le fond est endommagé et rugueux. Ils risqueraient de rayer la surface vitrocéramique. Soulevez toujours ces objets lorsque vous devez les déplacer sur la surface de cuisson.

Entretien et nettoyage

 **Avertissement** Risque de dommage de l'appareil.

- Nettoyez régulièrement l'appareil afin de maintenir le revêtement en bon état.
- Ne pulvérisez pas d'eau ni de vapeur pour nettoyer l'appareil.
- Nettoyez l'appareil avec un chiffon doux humide. Utilisez uniquement des produits de lavage neutres. N'utilisez pas de produits abrasifs, de tampons à récurer, de solvants ou d'objets métalliques.

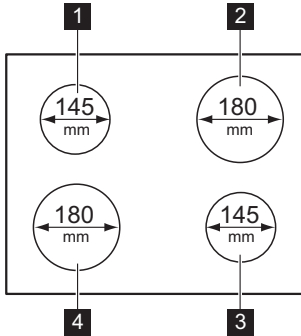
Mise au rebut

 **Avertissement** Risque de blessure ou d'asphyxie.

- Contactez votre service municipal pour obtenir des informations sur la marche à suivre pour mettre l'appareil au rebut.
- Débranchez l'appareil de l'alimentation secteur.
- Coupez le câble d'alimentation et mettez-le au rebut.

DESCRIPTION DE L'APPAREIL

Vue d'ensemble



- 1** Zone de cuisson 1 200 W
- 2** Zone de cuisson 1 800 W
- 3** Zone de cuisson 1 200 W
- 4** Zone de cuisson 1 800 W

⚠ Avertissement La chaleur résiduelle peut être source de brûlures !

UTILISATION QUOTIDIENNE

La table de cuisson fonctionne à l'aide des manettes du four. Le chapitre traitant de l'utilisation quotidienne du four vous indique comment faire fonctionner la table de cuisson.

dant un court instant. Ce bruit n'est pas signe de dysfonctionnement de l'appareil et n'a aucune incidence sur son bon fonctionnement.

i Lorsqu'une zone de cuisson est en fonctionnement, elle bourdonne pen-

CONSEILS UTILES

Récipients de cuisson

- i** Le fond du récipient de cuisson doit être lisse, propre et sec, aussi plat et épais que possible avant chaque utilisation.
- Les récipients de cuisson avec un fond en émail, en aluminium ou en cuivre peuvent laisser des traces sur la surface vitrocéramique.
- Déposez toujours le récipient sur la zone de cuisson avant de mettre celle-ci en fonctionnement.
- Mettez à l'arrêt les zones de cuisson avant la fin du temps de cuisson pour utiliser la chaleur résiduelle.
- Veillez à ce que le fond du plat de cuisson corresponde à la dimension du foyer de cuisson.

Économie d'énergie

- 🌿** Si possible, couvrez toujours les récipients de cuisson avec un couvercle pendant la cuisson.

ENTRETIEN ET NETTOYAGE

Nettoyez l'appareil après chaque utilisation. Utilisez toujours des récipients de cuisson dont le fond est propre.

⚠ Avertissement Les objets coupants et les produits de nettoyage abrasifs peuvent endommager l'appareil. Pour des raisons de sécurité, n'utilisez **jamais** d'appareil à vapeur ou à haute pression pour nettoyer la table de cuisson.

i Les égratignures ou les taches sombres sur la vitrocéramique n'ont aucune influence sur le fonctionnement de l'appareil.

Pour enlever les salissures :

- **Enlevez immédiatement** : plastiques fondu, films plastiques et aliments contenant du sucre. Sinon, la saleté pourrait endommager l'appareil. Utilisez un racloir spécial pour la vitre. Tenez le racloir incliné sur la surface vitrée et faites glisser la lame du racloir pour enlever les salissures.
- **Une fois que l'appareil a suffisamment refroidi, enlevez** : traces de calcaire et d'eau, projections de graisse, décolorations métalliques nuisantes. Utilisez un agent de nettoyage pour vitrocéramique ou acier inoxydable.
- Nettoyez l'appareil à l'aide d'un chiffon humide et d'un peu de détergent.
- Et enfin, **essuyez l'appareil à l'aide d'un chiffon propre.**

EN CAS D'ANOMALIE DE FONCTIONNEMENT

Problème	Cause probable	Solution
Vous ne pouvez pas allumer l'appareil ou le faire fonctionner.		Allumez de nouveau l'appareil et réglez le niveau de cuisson en moins de 10 secondes.
	Problème lié au système électrique domestique.	Vérifiez le fusible du système électrique de l'habitation dans la boîte à fusibles. Si les fusibles grillent de manière répétée, faites appel à un électricien qualifié.

Si les indications ci-dessus ne vous permettent pas de remédier au problème, veuillez vous adresser à votre revendeur ou au service après-vente. Veuillez lui fournir les informations figurant sur la plaque signalétique, la combinaison à 3 lettres et chiffres pour la vitrocéramique (située dans un des coins de la table de cuisson) et le type de message d'erreur qui s'affiche.

Veuillez à faire fonctionner l'appareil correctement. En cas d'erreur de manipulation de la part de l'utilisateur, le déplacement du technicien du service après-vente ou du magasin vendeur peut être facturé même en cours de garantie. Les instructions relatives au service après-vente et aux conditions de garantie figurent dans le livret de garantie.

INSTALLATION

⚠ Avertissement Reportez-vous aux chapitres concernant la sécurité.

i Avant l'installation, notez le numéro de série (Ser. Nr.) figurant sur la plaque signalétique. **La plaque signalétique de l'appareil se trouve sur son boîtier inférieur.**

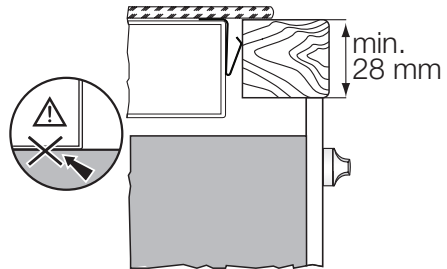
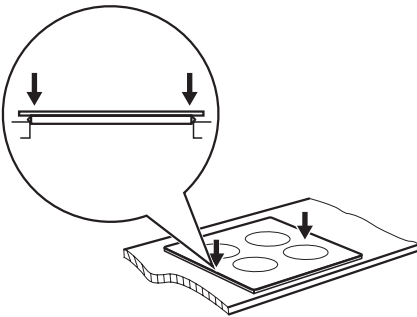
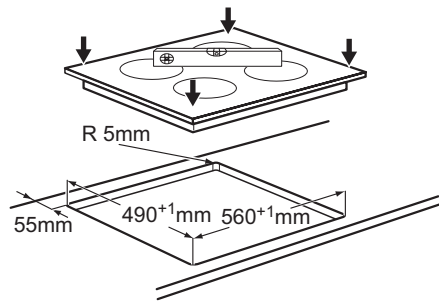
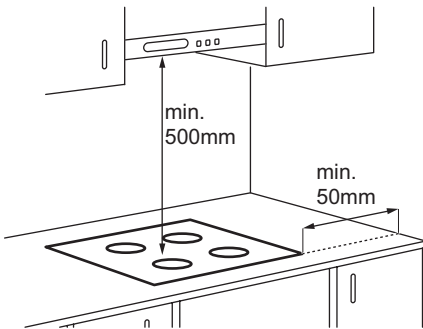
Modell LES6000F		Prod.Nr. 949 594 290 00	
Typ 58 CAD 02 ZO	220-240 V 50-60 Hz		
Made in Germany	Ser.Nr.	6 kW	
Leonard			

Appareils encastrables


- Les appareils encastrables ne peuvent être mis en fonctionnement qu'après

avoir été installés dans des meubles et sur des plans de travail homologués et adaptés.

Montage



EN MATIÈRE DE PROTECTION DE L'ENVIRONNEMENT


Le symbole  sur le produit ou son emballage indique que ce produit ne peut être traité comme déchet ménager. Il doit être remis au point de collecte dédié à cet effet (collecte et recyclage du matériel électrique et électronique).

En procédant à la mise au rebut de l'appareil dans les règles de l'art, nous préservons l'environnement et notre sécurité, s'assurant ainsi que les déchets seront traités dans des conditions optimum.

Pour obtenir plus de détails sur le recyclage de ce produit, veuillez prendre contact avec

les services de votre commune ou le magasin où vous avez effectué l'achat.

Emballage

-  Tous les matériaux d'emballage sont écologiques et recyclables. Les composants en plastique sont identifiables grâce aux sigles : >PE<, >PS<, etc. Veuillez jeter les matériaux d'emballage dans le conteneur approprié du centre de collecte des déchets de votre commune.

INHALT

Sicherheitsinformationen	20	Reinigung und Pflege	23
Sicherheitshinweise	21	Fehlersuche	24
Gerätebeschreibung	23	Montage	25
Täglicher Gebrauch	23	Umwelttipps	25
Praktische Tipps und Hinweise	23		

Änderungen vorbehalten.

SICHERHEITSINFORMATIONEN

Lesen Sie vor der Montage und Verwendung des Geräts sorgfältig die mitgelieferte Anleitung. Der Hersteller haftet nicht für Verletzungen oder Schäden, die durch eine fehlerhafte Montage entstehen. Bewahren Sie die Anleitung zum Nachschlagen auf.

Sicherheit von Kindern und schutzbedürftigen Personen

⚠️ Warnung! Es besteht Erstickungsgefahr, das Risiko von Verletzungen oder permanenten Behinderungen.

- Dieses Gerät kann dann von Kindern ab 8 Jahren, von Personen mit eingeschränkten körperlichen, sensorischen oder geistigen Fähigkeiten sowie von Personen ohne bisherige Erfahrung im Umgang mit solchen Geräten bedient werden, wenn sie dabei von einer Person, die für ihre Sicherheit verantwortlich ist, beaufsichtigt werden.
- Kinder dürfen nicht mit dem Gerät spielen.
- Halten Sie das Verpackungsmaterial von Kindern fern.
- Halten Sie Kinder und Haustiere vom Gerät fern, wenn es in Betrieb oder in der Abkühlphase ist. Berührbare Teile sind heiss.
- Falls Ihr Gerät mit einer Kindersicherung ausgestattet ist, empfehlen wir, diese einzuschalten.
- Reinigung und Wartung des Geräts darf nicht von Kindern ohne Aufsicht erfolgen.

Allgemeine Sicherheit

- Das Gerät und die zugänglichen Geräteteile werden während des Betriebs heiß. Berühren Sie nicht die Heizelemente.

- Schalten Sie das Gerät nicht über eine externe Zeitschaltuhr oder eine separate Fernsteuerung ein.
- Kochen mit Fett oder Öl auf einem unbeaufsichtigten Kochfeld ist gefährlich und kann zu einem Brand führen.
- Versuchen Sie nicht einen Brand mit Wasser zu löschen, sondern schalten Sie das Gerät aus und bedecken Sie die Flamme mit einem Deckel oder einer Feuerlöschdecke.
- Legen Sie keine Gegenstände auf dem Kochfeld ab.
- Benutzen Sie zum Reinigen des Gerätes keinen Dampfreiniger.
- Legen Sie keine Metallgegenstände wie Messer, Gabeln, Löffel oder Topfdeckel auf die Oberfläche des Kochfelds, da diese heiß werden können.
- Schalten Sie das Gerät sofort ab, wenn Sie Risse auf der Glaskeramikfläche feststellen. Stromschlaggefahr!



SICHERHEITSHINWEISE

Montage



Warnung! Nur eine qualifizierte Fachkraft darf den Elektroanschluss des Geräts vornehmen.

- Entfernen Sie das Verpackungsmaterial.
- Stellen Sie ein beschädigtes Gerät nicht auf und benutzen Sie es nicht.
- Halten Sie sich an die mitgelieferte Montageanleitung.
- Die Mindestabstände zu anderen Geräten und Küchenmöbeln sind einzuhalten.
- Seien Sie beim Umsetzen des Geräts vorsichtig, denn es ist schwer. Tragen Sie stets Sicherheitshandschuhe.
- Dichten Sie die Ausschnittskanten mit einem Dichtungsmittel ab, um ein Aufquellen durch Feuchtigkeit zu verhindern.
- Schützen Sie die Geräteunterseite vor Dampf und Feuchtigkeit.
- Installieren Sie das Gerät nicht direkt neben einer Tür oder unter einem Fenster. So kann heißes Kochgeschirr nicht herunterfallen, wenn die Tür oder das Fenster geöffnet wird.
- Wird das Gerät über Schubladen eingebaut, achten Sie darauf, dass zwischen dem Geräteboden und der oberen

Schublade ein ausreichender Abstand für die Luftzirkulation vorhanden ist.

- Der Boden des Geräts kann heiß werden. Wir empfehlen eine feuerfeste Trennplatte unter dem Gerät anzubringen, damit der Boden nicht zugänglich ist.

Elektrischer Anschluss




Warnung! Brand- und Stromschlaggefahr.

- Alle elektrischen Anschlüsse sind von einem geprüften Elektriker vorzunehmen.
- Stellen Sie vor dem Anschluss des Kochfelds an den Backofen und den anderen Anschlüssen sicher, dass die Anschlussklemmen der beiden Geräte nicht an die Spannungsversorgung angeschlossen sind.
- Achten Sie darauf, dass das Gerät ordnungsgemäß montiert wird. Lockere und unsachgemäße Steckverbindungen können die Klemme überhitzen.
- Sorgen Sie dafür, dass ein Berührungsschutz installiert wird.
- Achten Sie beim Anschluss des Geräts an die Steckdose darauf, dass die elektri-


sche Leitungen weder das Gerät noch heißes Kochgeschirr berühren.

- Achten Sie darauf, dass elektrische Leitungen nicht lose hängen oder sich verheddern.
- Verwenden Sie eine Zugentlastung für das Kabel.
- Benutzen Sie das richtige Netzkabel.
- Achten Sie darauf, Netzstecker und Netzkabel nicht zu beschädigen. Wenden Sie sich zum Austausch des beschädigten Netzkabels an den Kundendienst oder einen Elektriker.
- Die elektrische Installation muss eine Trenneinrichtung aufweisen, mit der Sie das Gerät allpolig von der Stromversorgung trennen können. Die Trenneinrichtung muss mit einer Kontaktöffnungsbreite von mindestens 3 mm ausgeführt sein.
- Verwenden Sie nur geeignete Trennvorrichtungen: Überlastschalter, Sicherungen (Schraubsicherungen müssen aus dem Halter entfernt werden können), Fehlerstromschutzschalter und Schütze.

Gebrauch

 **Warnung!** Es besteht Verletzungs-, Verbrennungs- und Stromschlaggefahr.


- Das Gerät ist für die Verwendung im Haushalt vorgesehen.
- Nehmen Sie keine technischen Änderungen am Gerät vor.
- Lassen Sie das Gerät bei Betrieb nicht unbeaufsichtigt.
- Bedienen Sie das Gerät nicht mit feuchten oder nassen Händen oder wenn es mit Wasser in Kontakt gekommen ist.
- Legen Sie kein Besteck und keine Topfdeckel auf die Kochzonen. Sie werden heiß.
- Schalten Sie die Kochzonen nach jedem Gebrauch aus.
- Benutzen Sie das Gerät nicht als Arbeits- oder Abstellfläche.
- Hat die Geräteoberfläche einen Sprung, trennen Sie das Gerät umgehend von der Spannungsversorgung. Dies dient zur Vermeidung eines Stromschlags.

 **Warnung!** Es besteht Explosions- und Brandgefahr.

- Erhitzte Öle und Fette können brennbare Dämpfe freisetzen. Halten Sie Flammen


oder erhitzte Gegenstände beim Kochen mit Fetten und Ölen von diesen fern.

- Die von sehr heißem Öl freigesetzten Dämpfe können eine Selbstzündung verursachen.
- Bereits verwendetes Öl kann Lebensmittelreste enthalten und einen Brand bei niedrigeren Temperaturen als frisches Öl verursachen.
- Platzieren Sie keine entflammablen Produkte oder Gegenstände, die mit entflammablen Produkten benetzt sind, im Gerät, auf dem Gerät oder in der Nähe des Geräts.

 **Warnung!** Das Gerät könnte beschädigt werden.

- Stellen Sie kein heißes Kochgeschirr auf das Bedienfeld.
- Lassen Sie das Kochgeschirr nicht leerkochen.
- Lassen Sie keine Gegenstände oder Kochgeschirr auf das Bedienfeld fallen. Die Oberfläche könnte beschädigt werden.
- Schalten Sie die Kochzonen nicht mit leerem oder ohne Kochgeschirr ein.
- Legen Sie keine Alufolie auf das Gerät.
- Kochgeschirr aus Gusseisen oder Aluminiumguss oder mit beschädigten Böden kann die Glaskeramikoberfläche verkratzen. Heben Sie das Kochgeschirr stets an, wenn Sie es auf dem Kochfeld umsetzen möchten.

Reinigung und Pflege

 **Warnung!** Das Gerät könnte beschädigt werden.

- Reinigen Sie das Gerät regelmäßig, um eine Abnutzung des Oberflächenmaterials zu verhindern.
- Reinigen Sie das Gerät nicht mit einem Wasser- oder Dampfstrahl.
- Reinigen Sie das Geräts mit einem weichen, feuchten Tuch. Verwenden Sie ausschließlich Neutralreiniger. Benutzen Sie keine Scheuermittel, scheuernde Reinigungsschwämmchen, Lösungsmittel oder Metallgegenstände.

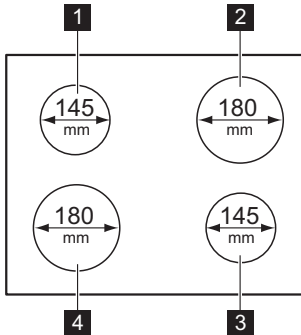
Entsorgung

 **Warnung!** Verletzungs- oder Erstickungsgefahr.

- Für Informationen zur ordnungsgemäßen Entsorgung des Gerätes wenden Sie sich an die zuständige kommunale Behörde vor Ort.
- Trennen Sie das Gerät von der Stromversorgung.
- Schneiden Sie das Netzkabel ab und entsorgen Sie es.

GERÄTEBESCHREIBUNG

Allgemeine Übersicht



- 1** Kochzone 1200 W
- 2** Kochzone 1800 W
- 3** Kochzone 1200 W
- 4** Kochzone 1800 W

! **Warnung!** Es besteht Verbrennungsgefahr durch Restwärme!

TÄGLICHER GEBRAUCH

Das Kochfeld wird mit den Schaltern des Backofens bedient. Im Kapitel „Täglicher Gebrauch“ für den Backofen können Sie nachlesen, wie das Kochfeld bedient wird.

ren. Dieses Verhalten ist typisch für alle Kochzonen eines Glaskeramik-Kochfelds und bedeutet nicht, dass das Gerät nicht ordnungsgemäß arbeitet.

i Wenn sich eine Kochzone einschaltet, ist für kurze Zeit ein Brummen zu hö-

PRAKTISCHE TIPPS UND HINWEISE

Kochgeschirr

- i** • Der Boden des Kochgeschirrs sollte so dick und flach wie möglich sein.
- Kochgeschirr aus Stahlmaile oder mit Aluminium- oder Kupferböden kann Verfärbungen der Glaskeramikoberfläche verursachen.

- Setzen Sie das Kochgeschirr vor dem Einschalten der Kochzone auf.
- Schalten Sie die Kochzonen bereits vor dem Ende des Garvorgangs aus und nutzen Sie die Restwärme.
- Der Boden des Kochgeschirrs und die verwendete Kochzone sollten gleich groß sein.

Energie sparendes Kochen

- 🌿** • Verwenden Sie das Kochgeschirr, wenn möglich, immer mit Deckel.

REINIGUNG UND PFLEGE

Reinigen Sie das Gerät nach jedem Gebrauch.

Achten Sie immer darauf, dass der Boden des Kochgeschirrs sauber ist.

⚠️ Warnung! Scharfe Objekte und Scheuermittel können das Gerät beschädigen. Aus Sicherheitsgründen darf das Gerät **nicht** mit einem Dampfstrahl- oder Hochdruckreiniger gereinigt werden.

i Kratzer oder dunkle Flecken in der Glaskeramik beeinträchtigen die Funktionsfähigkeit des Geräts nicht.

So entfernen Sie Verschmutzungen:

- 1. – **Folgendes muss sofort entfernt werden:** geschmolzener Kunststoff, Plastikfolie, zuckerhaltige Lebensmittel. Andernfalls können die Verschmutzungen das Gerät beschädigen. Verwenden Sie einen speziellen Reinigungsschaber für Glas. Den Reinigungsschaber schräg zur Glasfläche ansetzen und über die Oberfläche bewegen.
- **Folgendes kann nach ausreichender Abkühlphase entfernt werden:** Kalk- und Wasserränder, Fettspritzer und metallisch schimmernde Verfärbungen. Verwenden Sie hierfür einen speziellen Reiniger für Glaskeramik oder Edelstahl.

- 2. Reinigen Sie das Gerät mit einem feuchten Tuch und etwas Spülmittel.
- 3. Am Ende **das Gerät mit einem trockenen Tuch abreiben.**

FEHLERSUCHE

Problem	Mögliche Ursache	Abhilfe
Das Gerät kann nicht eingeschaltet oder bedient werden.		Schalten Sie das Gerät erneut ein und stellen Sie innerhalb von 10 Sekunden die Kochstufe ein.
	Problem mit der Stromversorgung des Gebäudes.	Sehen Sie im Sicherungskasten der Wohnung nach, ob die Sicherung für das Gerät ausgelöst hat. Löst die Sicherung wiederholt aus, wenden Sie sich an eine Elektrofachkraft.


Wenn Sie das Problem mit der oben angegebenen Abhilfemaßnahme nicht beheben können, wenden Sie sich bitte an Ihren Fachhändler oder den Kundendienst. Geben Sie dabei die Daten auf dem Typenschild, den dreistelligen Buchstaben-Code für die Glaskeramik (befindet sich in der Ecke der Glasfläche) und die angezeigte Fehlermeldung an.

Vergewissern Sie sich, dass Sie das Gerät korrekt bedient haben. Wenn Sie das Gerät falsch bedient haben, fällt auch während der Garantiezeit für den Besuch eines Kundendiensttechnikers oder Händlers eine Gebühr an. Die Anweisungen zum Kundendienst und die Garantiebedingungen finden Sie im Garantieheft.

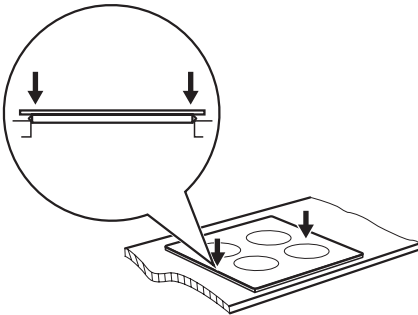
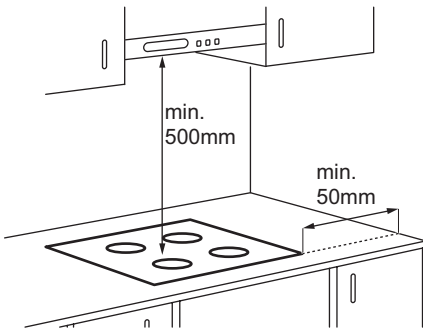
MONTAGE

⚠️ Warnung! Siehe Sicherheitshinweise.

i Notieren Sie **vor der Montage** die Seriennummer (Ser. Nr.), die Sie auf dem Typenschild finden. **Das Typenschild befindet sich unten am Gehäuse des Geräts.**

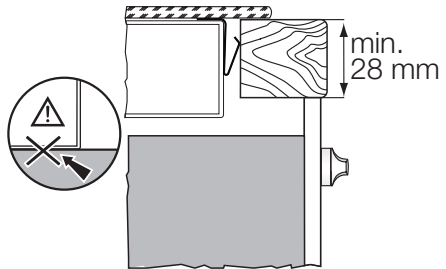
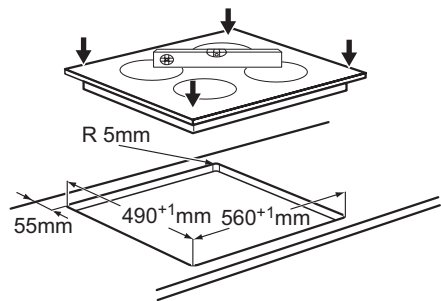
Modell LES6000F	Prod.Nr. 949 594 290 00	
Typ 58 CAD 02 ZO	220-240 V 50-60 Hz	
Made in Germany	Ser.Nr.	6 kW
Leonard	CE	

Montage




Einbaugeräte

- Einbaugeräte dürfen nur nach dem Einbau in bzw. unter normgerechte, passende Einbauschränke und Arbeitsplatten betrieben werden.



UMWELTTIPPS

Das Symbol  auf dem Produkt oder seiner Verpackung weist darauf hin, dass dieses Produkt nicht als normaler Haushaltsabfall zu behandeln ist, sondern an einem Sammelpunkt für das Recycling von elektrischen und elektronischen Geräten abgegeben werden muss. Durch Ihren Beitrag zum korrekten Entsorgen

dieses Produkts schützen Sie die Umwelt und die Gesundheit Ihrer Mitmenschen. Umwelt und Gesundheit werden durch falsches Entsorgen gefährdet. Weitere Informationen über das Recycling dieses Produkts erhalten Sie von Ihrer Gemeinde, Ihrer Müllabfuhr oder dem Geschäft, in dem Sie das Produkt gekauft haben.

Verpackungsmaterial



Die Verpackungsmaterialien sind umweltverträglich und wieder verwertbar. Kunststoffteile sind mit internationalen Abkürzungen wie z. B. >PE<, >PS<

usw. gekennzeichnet. Entsorgen Sie das Verpackungsmaterial bei den kommunalen Entsorgungsstellen in den dafür vorgesehenen Behältern.

