



gebruiksaanwijzing
user manual
notice d'utilisation
benutzerinformation

Kookplaat
Hob
Table de cuisson
Kochfeld

LAS6000F

INHOUD

Veiligheidsinformatie	2	Nuttige aanwijzingen en tips	6
Montage-instructies	3	Onderhoud en reiniging	7
Beschrijving van het product	5	Problemen oplossen	8
Bedieningsinstructies	6	Milieubescherming	8

Wijzigingen voorbehouden



VEILIGHEIDSINFORMATIE

i Lees voor uw eigen veiligheid en correcte werking van het apparaat eerst deze handleiding aandachtig door, alvorens het apparaat te installeren en te gebruiken. Bewaar deze instructies altijd bij het apparaat, ook wanneer u het verplaatst of verkoopt. Gebruikers moeten volledig op de hoogte zijn van de bediening en veiligheidsfuncties van het apparaat.

Veiligheid van kinderen en kwetsbare mensen

! **Waarschuwing!** Mensen, met inbegrip van kinderen, met beperkte lichamelijke, zintuiglijke of verstandelijke vermogens of gebrek aan ervaring en kennis, mogen dit apparaat niet gebruiken. Zij moeten onder toezicht staan of instructies krijgen over het gebruik van dit apparaat van iemand die verantwoordelijk is voor hun veiligheid.

- Houd alle verpakkingsmaterialen uit de buurt van kinderen. Gevaar voor verstikking of lichamenlijk letsel.
- Houd kinderen tijdens en na het gebruik uit de buurt van het apparaat, totdat het apparaat afgekoeld is.

! **Waarschuwing!** Om te voorkomen dat kleine kinderen of dieren per ongeluk het apparaat inschakelen, adviseren wij de kinderbeveiliging te activeren.

Veiligheid tijdens gebruik

- Verwijder al het verpakkingsmateriaal, stickers en folie van het apparaat voordat u het in gebruik neemt.
- Zet de kookzones op "uit" na ieder gebruik.

- Gevaar voor brandwonden! Leg geen bestek of deksels op de kookplaat; deze kunnen zeer heet worden.

! **Waarschuwing! Brandgevaar!** Te hete vetten en oliën kunnen snel in brand vliegen.

Gebruik conform de voorschriften

- Controleer het apparaat altijd tijdens gebruik.
- Dit apparaat is uitsluitend bestemd voor huishoudelijk gebruik!
- Het apparaat mag niet worden gebruikt als werkblad of aanrecht.
- Plaats geen brandbare vloeistoffen, licht ontvlambare materialen of voorwerpen die kunnen smelten (bijv. plastic of aluminium) op of in de buurt van het apparaat.
- Pas op als u het apparaat aansluit in de buurt van een stopcontact. Voorkom contact tussen de elektrische verbindingen en het apparaat of heet kookgerei. Voorkom dat elektrische verbindingen verstrikt raken.

Voorkomen van schade aan het apparaat

- Als er voorwerpen of pannen op het glaskeramiek vallen, kan het oppervlak beschadigd raken.
- Pannen van gietijzer, aluminium of met beschadigde bodems kunnen krassen veroorzaken in het glaskeramiek. Verplaats ze niet over het oppervlak.
- Laat pannen niet droogkoken om beschadiging van de pan en het glaskeramiek te voorkomen.
- Gebruik de kookzones niet met lege pannen of zonder pannen erop.
- Leg geen aluminiumfolie op het apparaat.

⚠ Waarschuwing! Als er een scheur in het oppervlak zit, haalt u de stekker uit het stopcontact om

elektrische schokken te voorkomen.

MONTAGE-INSTRUCTIES

i Noteer, voor de installatie, het serienummer (ser. nr.) op het typeplaatje. **Het typeplaatje van het apparaat bevindt zich aan de onderkant van de behuizing.**

Modell LAS6000F		Prod.Nr. 949 594 293 00	
Typ 58 HAD 54 AO	220-240 V 50-60 Hz		
Made in Germany	Ser.Nr.	6 kW	
Leonard			

De veiligheidsinstructies

⚠ Waarschuwing! Lees deze zorgvuldig!

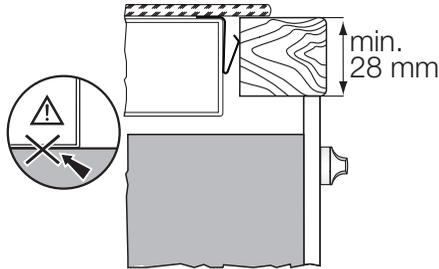
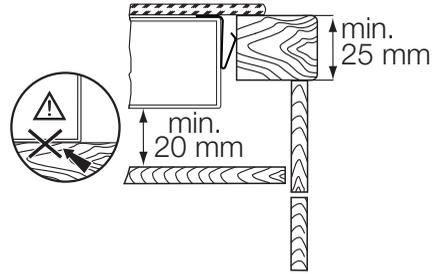
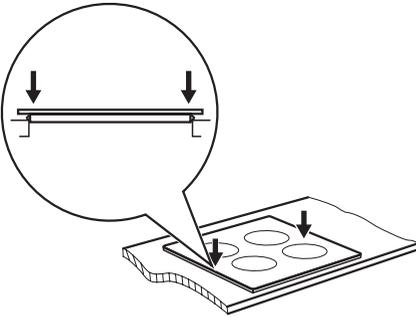
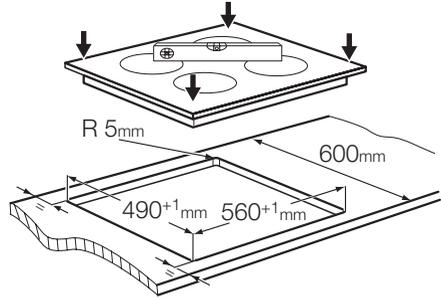
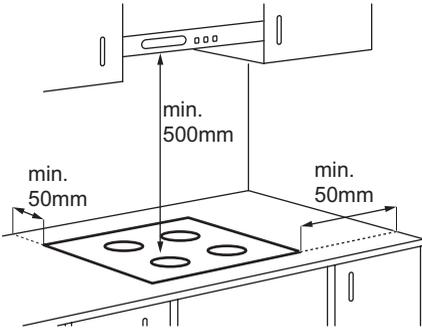
- Controleer of het apparaat tijdens het transport niet beschadigd is. Sluit geen beschadigd apparaat aan. Neem indien nodig contact op met de leverancier.
- Alleen een bevoegde onderhoudstechnicus kan dit apparaat installeren, aansluiten of repareren. Gebruik alleen originele reserveonderdelen.
- Inbouwapparaten mogen alleen worden gebruikt nadat zij ingebouwd zijn in geschikte inbouwunits of werkbladen die aan de normen voldoen.
- Wijzig de specificaties van het product of het product zelf niet. Gevaar voor letsel en schade aan het apparaat.
- De wetten, voorschriften, richtlijnen en normen die van kracht zijn in het land waar het apparaat wordt gebruikt, dienen in acht genomen te worden (veiligheidsvoorschriften, correcte recycling overeenkomstig de voorschriften, veiligheidsvoorschriften met betrekking tot elektrische installaties, enz.)!
- Houd de minimumafstanden naar andere apparaten en units in acht!
- Tijdens de installatie moet een schokbescherming zijn aangebracht, bijv. lades mogen alleen worden aangebracht als er onder het apparaat een beschermende vloer aanwezig is!
- De uitgezaagde oppervlakken van het werkblad moeten met een geschikte afdichting beschermd worden tegen vocht!

- Het juiste afdichtmiddel moet worden gebruikt om de opening tussen het apparaat en het werkblad af te dichten!
- Bescherm de onderkant van het apparaat tegen stoom en vocht, bijv. van een afwasautomaat of oven!
- De uitgezaagde oppervlakken van het werkblad moeten beschermd worden tegen vocht met een geschikte afdichting!

⚠ Waarschuwing! Risico van verwonding door elektrische stroom. Volg de instructies voor de elektrische aansluitingen nauwkeurig op.

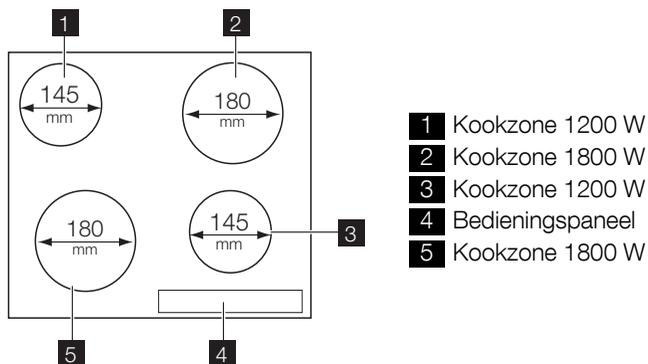
- De netaansluiting staat onder stroom.
- Schakel de stroomtoevoer naar de netaansluiting uit.
- Garandeer de schokbescherming door een vakkundige inbouw.
- Loszittende en onvakkundig aangebrachte stekkerverbindingen kunnen oververhitting van de aansluiting veroorzaken.
- Laat de aansluitingen in de klemmen correct installeren door een gekwalificeerde electricien.
- Zorg ervoor dat het snoer niet wordt belast door trekken.
- In het geval van een eenfase- of tweefase-aansluiting, moet het geschikte netsnoer van het type H05BB-F Tmax. 90°C (of hoger) worden gebruikt.
- Vervang de beschadigde voedingskabel door een speciale kabel (type H05BB-F Tmax 90°C of hoger). Neem contact op met een klantenservice bij u in de buurt. Het apparaat moet met een poolschakelaar op een elektrisch circuit zijn aangesloten, met een contactopening van minstens 3 mm, zodat het apparaat te allen tijde uitgeschakeld kan worden. U moet beschikken over de correcte isolatie-apparaten: stroomonderbrekers, zekerings (schroefzekeringen moeten uit de houder worden verwijderd), aardlekschakelaars en contactgevers.

Montage

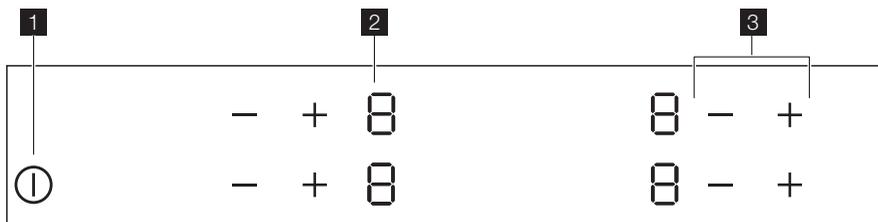


BESCHRIJVING VAN HET PRODUCT

Algemeen overzicht



Indeling bedieningspaneel



Gebruik de tiptoetsen om het apparaat te bedienen. De displays en indicatielampjes geven aan welke functies worden gebruikt.

	sensorveld	functie
1	ⓘ	schakelt het apparaat in en uit.
2	Kookstanddisplay	geeft de kookstand weer.
3	+ / -	verhoogt of verlaagt de kookstand.

Kookstanddisplays

Display	Beschrijving
0	De kookzone is uitgeschakeld.
1 - 9	De kookzone wordt gebruikt
E	Er is een storing.
H	Een kookzone blijft heet (restwarmte).
L	Slot/kinderbeveiliging is in werking.
-	De automatische uitschakeling is in werking getreden.

Restwarmte-indicatie



Waarschuwing!

Verbrandingsgevaar door restwarmte!

BEDIENINGSINSTRUCTIES

In- en uitschakeling

Raak  1 seconde aan om het apparaat in- of uit te schakelen.

Automatisch uitschakelen

De functie schakelt de kookplaat automatisch uit als:

- alle kookzones uitgeschakeld zijn .
- u de kookstand niet instelt nadat u de kookplaat heeft ingeschakeld.

Automatische uitschakeltijden

Temperatuurinstelling				
Stopt na	6 uur	5 uur	4 uur	1,5 uur

Temperatuurinstelling

+ aanraken om te verhogen. — aanraken om te verlagen. Het display toont de kookstand. Raak + en — tegelijkertijd aan om de kookzone uit te schakelen.

De kinderbeveiliging

Deze functie voorkomt dat het apparaat onbedoeld wordt gebruikt.

De kinderbeveiliging inschakelen

- Schakel het apparaat in met . **Stel geen kookstand in.**
- Raak gedurende 4 seconden — van de twee voorste kookzones aan. Het symbool  gaat branden.
- Schakel het apparaat uit met .

De kinderbeveiliging uitschakelen

- Schakel het apparaat in met . **Stel geen kookstand in.** Raak gedurende 4

- u langer dan 10 seconden een voorwerp op een sensorveld legt (een pan, een doek enz.). Verwijder het voorwerp of reinig het bedieningspaneel.
- u na een bepaalde tijd een kookzone niet hebt uitgeschakeld of de kookstand niet hebt gewijzigd. Zie de tabel.  gaat aan.

seconden — van de twee voorste kookzones aan. Het symbool  gaat branden.

- Schakel het apparaat uit met .

De kinderbeveiliging gedurende één kooksessie onderdrukken

- Schakel het apparaat in met . Het symbool  gaat branden.
- Raak gedurende 4 seconden — van de twee voorste kookzones aan. **Stel de kookstand in binnen 10 seconden.** U kunt het apparaat bedienen.
- Als u het apparaat uitschakelt met , treedt de kinderbeveiliging weer in werking.

NUTTIGE AANWIJZINGEN EN TIPS

Kookgerei



- De bodem van het kookgerei moet zo dik en vlak mogelijk zijn.
- Kookgerei gemaakt van geëmailleerd staal of met aluminium of koperen bodems, kunnen tot verkleuringen leiden van de glazen keramische kookplaat.

Energie besparen



- Doe indien mogelijk altijd een deksel op de pan.
- Zet de pan op de kookzone voordat u deze inschakelt.
- Schakel voor het einde van de bereidingstijd de kookzones uit, om gebruik te maken van de restwarmte.

- De bodems van de pannen en kookzones dienen dezelfde afmeting te hebben.

De voorbeelden van kooktoepassingen

De gegevens in de volgende tabel dienen slechts als richtlijn.

Temperatuurinstelling	Gebruik om:	Tijdsinstelling	Tips
1	Het door u gekookte eten warm te houden	naar behoefte	Leg een deksel op de pan.
1-2	Hollandaisesaus, smelten: boter, chocolade, gelatine	5-25 min.	Meng het geheel van tijd tot tijd.
1-2	Stollen: luchtige omeletten, gebakken eieren	10-40 min.	Met deksel bereiden.
2-3	Zachtjes aan de kook brengen van rijst en gerechten op melkbasis, reeds bereide gerechten opwarmen	25-50 min.	Voeg minstens tweemaal zoveel vloeistof toe als rijst, melkgerechten tijdens het bereiden tussendoor roeren.
3-4	Stomen van groenten, vis en vlees	20-45 min.	Voeg enkele eetlepels vloeistof toe.
4-5	Aardappelen stomen	20-60 min.	Gebruik max. ¼ l water voor 750 g aardappelen
4-5	Bereiden van grotere hoeveelheden voedsel, stoofschotels en soepen	60-150 min.	Tot 3 l vloeistof plus ingrediënten
6-7	Lichtjes braden: kalfsoester, cordon bleu van kalfsvlees, koteletten, rissoles, worstjes, lever, roux, eieren, pannenkoeken, donuts	zoals nodig	Halverwege de bereidingstijd om-draaien.
7-8	Door-en-door gebraden, opgebakken aardappelen, lendenbiefstukken, steaks	5-15 min.	Halverwege de bereidingstijd om-draaien.
9	Aan de kook brengen van grotere hoeveelheden water, pasta koken, aanbraden van vlees (goulash, stoofvlees), frituren van friet		

Informatie over acrylamides

Belangrijk! Volgens recente wetenschappelijke informatie kan het intensief bruinen van levensmiddelen (met name in producten die zetmeel bevatten),

een gezondheidsrisico vormen tengevolge van acrylamides. Om die reden adviseren wij levensmiddelen zoveel mogelijk bij lage temperaturen gaar te laten worden en de gerechten niet te veel te bruinen.

ONDERHOUD EN REINIGING

Reinig het apparaat telkens na gebruik. Gebruik altijd kookgerei met een schone bodem.

i Krassen of donkere vlekken in de glaskeramik hebben geen invloed op de werking van het apparaat.

! **Waarschuwing!** De scherpe voorwerpen en de schuurmiddelen kunnen het apparaat beschadigen. Het reinigen van het apparaat met een stoom- of hogedrukreiniger is om veiligheidsredenen **niet** toegestaan.

Vuil verwijderen:

- **Verwijder direct:** gesmolten plastic, gesmolten folie en suikerhoudende gerechten. Anders kan het vuil het apparaat beschadigen. Gebruik een speciale schraper voor de glazen plaat. Plaats de schraper schuin op de glazen plaat en verwijder resten door het blad over het oppervlak te schuiven.

- **Verwijder nadat het apparaat voldoende is afgekoeld:** kalkvlekken, waterkringen, vetvlekken, glimmende metaalachtige verkleuringen. Gebruik een speciaal schoonmaakmiddel voor glaskeramiek of roestvrij staal.
- Reinig het apparaat met een vochtige doek en een beetje afwasmiddel.
- Wrijf het apparaat **ten slotte droog met een schone doek.**

PROBLEMEN OPLOSSEN

Probleem	Mogelijke oorzaak en oplossing
U kunt het apparaat niet inschakelen of bedienen.	<ul style="list-style-type: none"> • Schakel het apparaat opnieuw in en stel de kookstand binnen 10 seconden in. • U hebt twee of meer tiptoetsen tegelijk aangeraakt. Raak slechts één tiptoets tegelijk aan. • De kinderbeveiliging is in werking. Zie het hoofdstuk Bedieningsinstructies. • Er bevindt zich water of vetspatten op het bedieningspaneel. Reinig het bedieningspaneel.
Het apparaat wordt uitgeschakeld.	U hebt iets op de ① gezet. Verwijder het voorwerp van de tiptoets.
De restwarmte-indicatie gaat niet aan.	De kookzone is niet heet, omdat hij slechts kortstondig is gebruikt. Als de kookzone heet moet zijn, neem dan contact op met de klantenservice.
De sensorvelden worden warm.	De pan is te groot of staat te dicht bij de bediening. Plaats grotere pannen op de achterste kookzones indien nodig.
 gaat branden.	De automatische uitschakeling is in werking getreden. Schakel het apparaat uit en weer in.
 en een getal gaan branden.	Er heeft zich een fout in het apparaat voorgedaan. Ontkoppel het apparaat enige tijd van de stroomtoevoer. Ontkoppel de zekering uit het elektrische systeem van het huis. Sluit het apparaat opnieuw aan. Als  weer gaat branden, neem dan contact op met de klantenservice.

Als u door het volgen van de bovenstaande suggesties het probleem niet kunt oplossen, dient u contact op te nemen met uw vakhandelaar of de klantenservice. Geef de gegevens door van het typeplaatje, een driefijferige code voor de glaskeramiek (bevindt zich op de hoek van het glazen oppervlak) en de foutmelding die wordt weergegeven.

Controleer of u het apparaat op de juiste manier gebruikt hebt. Bij onjuist gebruik van het apparaat wordt het bezoek van de technicus van de klantenservice of de vakhandelaar in rekening gebracht, zelfs tijdens de garantieperiode. De instructies over de klantenservice en de garantiebepalingen vindt u in het garantieboekje.

MILIEUBESCHERMING

Het symbool  op het product of op de verpakking wijst erop dat dit product niet als huishoudafval mag worden behandeld, maar moet worden afgegeven bij een verzamelpunt waar elektrische en

elektronische apparatuur wordt gerecycled. Als u ervoor zorgt dat dit product op de juiste manier wordt verwijderd, voorkomt u mogelijke negatieve gevolgen voor mens en milieu die zich zouden kunnen voordoen in

geval van verkeerde afvalverwerking. Voor gedetailleerdere informatie over het recyclen van dit product, kunt u contact opnemen met de gemeente, de gemeentereiniging of de winkel waar u het product hebt gekocht.

Verpakkingsmateriaal



De verpakkingsmaterialen zijn milieuvriendelijk en herbruikbaar De kunststof

onderdelen zijn gemarkeerd, bijv.: >PE<,>PS<, enz. Gooi het verpakkingsmateriaal weg in de juiste afvalcontainer bij uw plaatselijke afvalwerkingsdienst.

CONTENTS

Safety information	10	Helpful hints and tips	14
Installation instructions	10	Care and cleaning	15
Product description	13	What to do if...	16
Operating instructions	14	Environment concerns	16

Subject to change without notice



SAFETY INFORMATION



For your safety and correct operation of the appliance, read this manual carefully before the installation and use. Always keep these instructions with the appliance also if you move or sell it. The users must fully know the operation and safety functions of the appliance.

Children and vulnerable people safety



Warning! Do not let persons, children included, with reduced physical sensory, reduced mental functions or lack of experience and knowledge to use the appliance. They must have supervision or instruction for the operation of the appliance by a person who is responsible for their safety.

- Keep all packaging away from children. There is the risk of suffocation or injury.
- Keep the children away from the appliance during and after the operation, until the appliance is cold.



Warning! Activate the child safety device to prevent small children and pets from an accidental activation of the appliance.

Safety during operation

- Remove all packaging, stickers and layers from the appliance before the first use.
- Set the cooking zones to "off" after each use.
- The Risk of burns! Do not put cutlery or saucepan lids on the surface that you cook, as they can become hot.



Warning! Fire risk! Too hot fats and oils can occur with ignition very quickly.

Correct operation

- Always monitor the appliance during operation.
- The appliance is only for domestic use!
- Do not use the appliance as a work or a storage surface.
- Do not put or keep very flammable liquids and materials, easy fusible objects (made of plastic or aluminium) on or near the appliance.
- Be careful when you connect the appliance to the near sockets. Do not let the electricity bonds touch the appliance or hot cookware. Do not let the electricity bonds to tangle.

How to prevent a damage to the appliance

- If the objects or cookware fall on the glass ceramic, the surface can be damaged.
- Cookware made of cast iron, cast aluminium or with damaged bottoms can cause scratch of the glass ceramic. Do not move them on the surface.
- Do not let cookware boil dry to prevent the damage to cookware and glass.
- Do not use the cooking zones with empty cookware or without cookware.
- Do not put the aluminium foil on the appliance.



Warning! If there is a crack on the surface, disconnect power supply to prevent the electrical shock.

INSTALLATION INSTRUCTIONS



Before the installation, note down the serial number (Ser. Nr.) from the

rating plate. **The rating plate of the appliance is on its lower casing.**

Modell LAS6000F		Prod.Nr. 949 594 293 00	
Typ 58 HAD 54 AO	220-240 V 50-60 Hz		
Made in Germany	Ser.Nr.	6 kW	
Leonard			

The Safety Instructions

 **Warning!** You must read these!

- Make sure that the appliance is not damaged because of transportation. Do not connect a damaged appliance. If it is necessary, speak to the supplier.
- Only an authorized servicing technician can install, connect or repair this appliance. Use only original spare parts.
- Only use the built-in appliances after you assemble the appliance into correct built-in units and work surfaces that align to the standards.
- Do not change the specifications or change this product. Risk of injury and damage to the appliance.
- Fully obey the laws, ordinances, directives and standards in force in the country where you use the appliance (safety regulations, recycling regulations, electrical safety rules etc.)!
- Keep the minimum distances to other appliances and units!
- Install shock protection, for example install the drawers only with a protective floor directly below the appliance!
- Keep safe the cut surfaces of the worktop from moisture with a correct sealant!
- Seal the appliance to the work top with no space between with a correct sealant!
- Keep safe the bottom of the appliance from steam and moisture, e.g. from a dishwasher or oven!

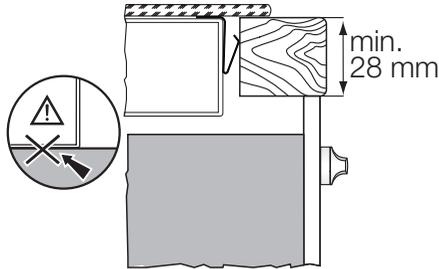
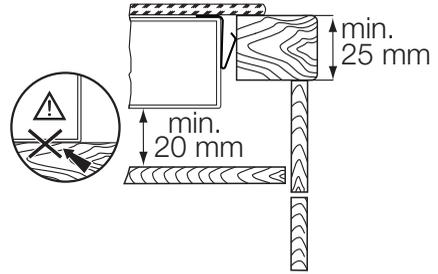
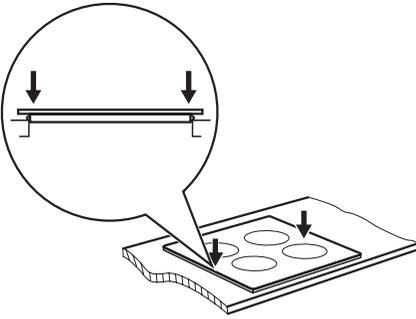
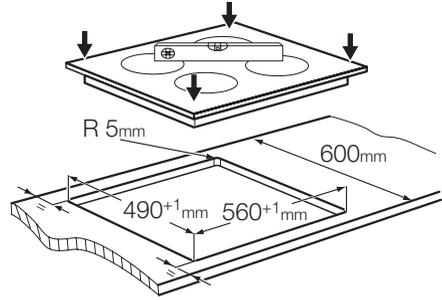
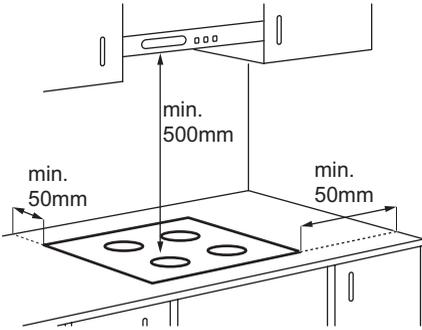
- Do not install the appliance adjacent to doors and below windows! If not, when you open the doors or windows they can push off hot cookware from the appliance.

 **Warning!** Risk of injury from electrical current. Carefully obey the instructions for electrical connections.

- The electrical mains terminal is live.
- Make electrical mains terminal free of voltage.
- Install correctly to give shock protection.
- Loose and incorrect plug and socket connections can make the terminal become too hot.
- A qualified electrician must install the connections in the clamps correctly.
- Use a strain relief clamp on cable.
- Use the correct mains cable of type H05BB-F Tmax 90°C (or higher) for a single phase or two phase connection.
- Replace the damaged mains cable with a special cable (type H05BB-F Tmax 90°C; or higher). Speak to your local Service Centre.

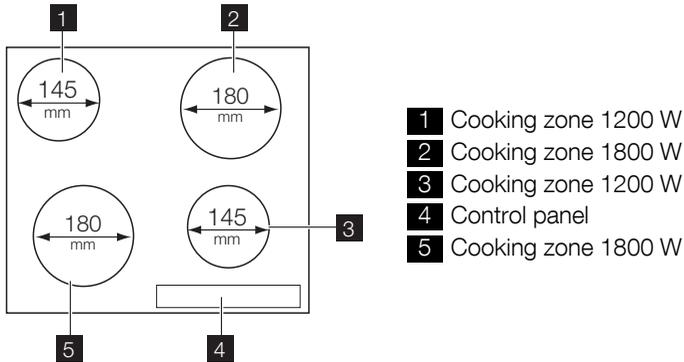
The appliance must have the electrical installation which lets you disconnect the appliance from the mains at all poles with a contact opening width of minimum 3 mm. You must have correct devices to isolate: line protecting cut-outs, fuses (screw type fuses removed from the holder), earth leakage trips and contactors.

Assembly

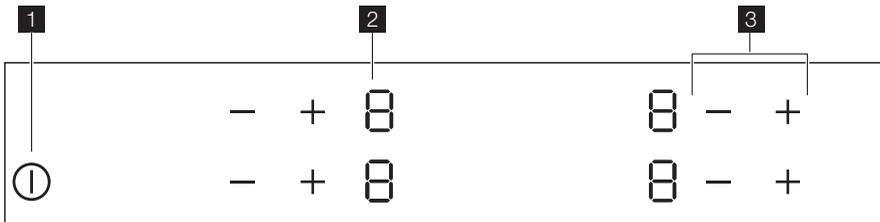


PRODUCT DESCRIPTION

General overview



Control panel layout



Use the sensor fields to operate the appliance. The displays and indicators tell which functions operate.

	sensor field	function
1	ⓘ	It activates and deactivates the appliance.
2	Heat setting display	It shows the heat setting.
3	+ / -	It increases or decreases the heat settings.

Heat setting displays

Display	Description
0	The cooking zone is deactivated.
1 - 9	The cooking zone operates.
E	There is a malfunction.
H	A cooking zone stay hot (residual heat).
L	Lock/The Child safety device operates.
-	The Automatic Switch Off operates.

Residual heat indicator

 **Warning!**  The risk of burns from residual heat!

OPERATING INSTRUCTIONS

Activation and deactivation

Touch  for 1 second to activate or deactivate the appliance.

Automatic Switch Off

The function stops the hob automatically if:

- all cooking zones are off .
- you do not set the heat setting after you start the hob.

Automatic Switch Off times

Heat setting	 - 	 - 		 - 
Stops after	6 hours	5 hours	4 hours	1.5 hours

The heat setting

Touch  to increase the heat setting.
Touch  to decrease the heat setting. The display shows the heat setting. Touch  and  at the same time to deactivate the cooking zone.

The child safety device

This function prevents an accidental operation of the appliance.

To activate the child safety device

- Activate the appliance with . **Do not set the heat settings.**
- Touch  of the two front cooking zones for 4 seconds. The symbol  comes on.
- Deactivate the appliance with .

To deactivate the child safety device

- Activate the appliance with . **Do not set the heat settings.** Touch  of the

- you cover a sensor field with an object (a pan, a cloth, etc.) for longer than 10 seconds. Remove the object or clean the control panel.
- you do not stop a cooking zone or change the heat setting after some time. See the table.  comes on.

two front cooking zones for 4 seconds. The symbol  comes on.

- Deactivate the appliance with .

To override the child safety device for only one cooking time

- Activate the appliance with . The symbol  comes on.
- Touch  of the two front cooking zones for 4 seconds. **Set the heat setting in 10 seconds.** You can operate the appliance.
- When you deactivate the appliance with , the child safety device operates again.

HELPFUL HINTS AND TIPS

Cookware

-  • The bottom of the cookware must be as thick and flat as possible.
- Cookware made of enamelled steel and with aluminium or copper bottoms can cause the colour change on the glass-ceramic surface.

Energy saving

-  • If it is possible, always put the lids on the cookware.
- Put cookware on a cooking zone before you start it.
- Stop the cooking zones before the end of the cooking time to use residual heat.

- The bottom of pans and cooking zones must have the same dimension.

The Examples of cooking applications

The data in the table is for guidance only.

Heat setting	Use to:	Time	Hints
1	Keep warm the food you cooked	as required	Put a lid on a cookware
1-2	Hollandaise sauce, melt: butter, chocolate, gelatine	5-25 min	Mix from time to time
1-2	Solidify: fluffy omelettes, baked eggs	10-40 min	Cook with a lid on
2-3	Simmer rice and milkbased dishes, heating up ready-cooked meals	25-50 min	Add the minimum twice as much liquid as rice, mix milk dishes part procedure through
3-4	Steam vegetables, fish, meat	20-45 min	Add some tablespoons of liquid
4-5	Steam potatoes	20-60 min	Use max. ¼ l water for 750 g of potatoes
4-5	Cook larger quantities of food, stews and soups	60-150 min	Up to 3 l liquid plus ingredients
6-7	Gentle fry: escalope, veal cordon bleu, cutlets, rissoles, sausages, liver, roux, eggs, pancakes, doughnuts	as necessary	Turn halfway through
7-8	Heavy fry, hash browns, loin steaks, steaks	5-15 min	Turn halfway through
9	Boil large quantities of water, cook pasta, sear meat (goulash, pot roast), deep-fry chips		

Information on acrylamides

Important! According to the newest scientific knowledge, if you brown food (specially the one which contains starch),

acrylamides can pose a health risk. Thus, we recommend that you cook at the lowest temperatures and do not brown food too much.

CARE AND CLEANING

Clean the appliance after each use.
Always use cookware with clean bottom.

 **Warning!** The sharp objects and abrasive cleaning agents can cause damage to the appliance.
For your safety, do **not** clean the appliance with steam cleaners or high-pressure cleaners.

 Scratches or dark stains on the glass-ceramic cause no effect on how the appliance operates.

To remove the dirt:

1. – **Remove immediately:** melted plastic, plastic foil, and food with sugar. If not, the dirt can cause damage to the appliance. Use a special scraper for the glass. Put the scraper on the glass surface at an acute angle and move the blade on the surface.
 - **Remove after the appliance is sufficiently cool:** limescale rings, water rings, fat stains, shiny metallic discolorations. Use a special cleaning agent for glass ceramic or stainless steel.
2. Clean the appliance with a moist cloth and some detergent.

3. At the end **rub the appliance dry with a clean cloth.**

WHAT TO DO IF...

Problem	Possible cause and remedy
You cannot activate the appliance or operate it.	<ul style="list-style-type: none"> • Activate the appliance again and set the heat setting in 10 seconds. • You touched 2 or more sensor fields at the same time. Only touch one sensor field. • The Child Safety Device operates. See the chapter Operating instructions. • There is water or fat stains on the control panel. Clean the control panel.
The appliance deactivates.	You put something on the  . Remove the object from the sensor field.
The residual heat indicator does not come on.	The cooking zone is not hot because it operated only for a short time. If the cooking zone should be hot, speak to the service centre.
The sensor fields become hot.	The cookware is too large or you put it too near to the controls. Put large cookware on the rear cooking zones if it is necessary.
 comes on	The Automatic Switch Off operates. Deactivate the appliance and activate it again.
 and number comes on.	There is an error in the appliance. Disconnect the appliance from the electrical supply for some time. Disconnect the fuse from the electrical system of the house. Connect again. If  comes on again, speak to the service centre.

If you tried the above solutions and cannot repair the problem, speak to your dealer or the customer service. Give the data from the rating plate, three digit letter code for the glass ceramic (it is in the corner of the glass surface) and an error message that comes on.

Make sure, you operated the appliance correctly. If not the servicing by a customer service technician or dealer will not be free of charge, also during the warranty period. The instructions about the customer service and conditions of guarantee are in the guarantee booklet.

ENVIRONMENT CONCERNS

The symbol  on the product or on its packaging indicates that this product may not be treated as household waste. Instead it should be taken to the appropriate collection point for the recycling of electrical and electronic equipment. By ensuring this product is disposed of correctly, you will help prevent potential negative consequences for the environment and human health, which could otherwise be caused by inappropriate waste handling of this product. For more detailed information about recycling of this product, please

contact your local council, your household waste disposal service or the shop where you purchased the product.

Packaging material

 The packaging materials are friendly to the environment and can be recycled. The plastic components are identified by marking: >PE<, >PS<, etc. Discard the packaging materials as household waste at the waste disposal facilities in your municipality.

SOMMAIRE

Consignes de sécurité	17	Entretien et nettoyage	22
Instructions d'installation	18	En cas d'anomalie de fonctionnement	23
Description de l'appareil	20	En matière de protection de l'environnement	24
Notice d'utilisation	21		
Conseils utiles	22		

Sous réserve de modifications



CONSIGNES DE SÉCURITÉ



Pour votre sécurité et pour garantir une utilisation correcte de l'appareil, lisez attentivement cette notice d'utilisation, ainsi que ses conseils et avertissements, avant d'installer et d'utiliser l'appareil pour la première fois. Conservez cette notice d'utilisation avec l'appareil, même si vous venez à le déplacer ou à le vendre. Pour éviter toute erreur ou accident, veillez à ce que toute personne qui utilise l'appareil connaisse bien son fonctionnement et ses options de sécurité.

Sécurité des enfants et des personnes vulnérables



Avertissement Cet appareil n'est pas destiné à être utilisé par des enfants ou des personnes dont les capacités physiques, sensorielles ou mentales, ou le manque d'expérience et de connaissance les empêchent d'utiliser l'appareil sans risque lorsqu'ils sont sans surveillance ou en l'absence d'instruction d'une personne responsable qui puisse leur assurer une utilisation de l'appareil sans danger.

- Ne laissez jamais les emballages à la portée des enfants. Risque d'asphyxie ou de blessure !
- Éloignez les enfants de l'appareil pendant et après son fonctionnement, jusqu'à ce que l'appareil ait refroidi.



Avertissement Activez la sécurité enfants pour empêcher les enfants ou animaux de compagnie d'activer accidentellement l'appareil.

Sécurité d'utilisation

- Retirez tous les emballages, les étiquettes (sauf la plaque signalétique) et les films protecteurs de l'appareil avant de l'utiliser pour la première fois.
- Mettez à l'arrêt les zones de cuisson après chaque utilisation.
- Risque de brûlures ! Ne posez pas de couverts ou de couvercles de casseroles sur le plan de cuisson. Ils risqueraient de chauffer.



Avertissement Risque d'incendie !

Surveillez attentivement la cuisson lors de friture dans l'huile ou la graisse : les graisses surchauffées s'enflamment facilement.

Utilisation

- Surveillez toujours l'appareil pendant son fonctionnement.
- Cet appareil est destiné à un usage domestique normal.
- N'utilisez pas l'appareil comme plan de travail ou support.
- Ne posez pas ou ne stockez pas de liquides ou des matériaux inflammables, des objets susceptibles de fondre (plastique, aluminium) sur ou à proximité de l'appareil.
- Faites attention si vous branchez d'autres appareils électriques à des prises situées à proximité de la table de cuisson. Contrôlez que les câbles d'alimentation n'entrent pas en contact avec les surfaces brûlantes de l'appareil ou les récipients brûlants. Contrôlez que les câbles ne soient pas enchevêtrés.

Pour éviter d'endommager l'appareil

- Évitez de laisser tomber des objets ou des récipients sur la surface vitrocéramique. Ils risqueraient de l'endommager.
- N'utilisez pas de récipients en fonte ou en aluminium, ni de récipients dont le fond est endommagé et rugueux. Ils risqueraient de rayer la surface vitrocéramique. Ne les faites pas glisser sur la surface vitrocéramique.
- Ne faites pas « brûler » les récipients et ne laissez pas leur contenu s'évaporer en totalité.

- Ne faites jamais fonctionner les zones de cuisson avec des plats de cuisson vides ou sans aucun récipient.
- Ne placez pas du papier aluminium sur l'appareil.

 **Avertissement Si votre table de cuisson est endommagée (éclat, fêlure,...), débranchez votre appareil pour éviter tout risque d'électrocution.**

INSTRUCTIONS D'INSTALLATION

 **Avant l'installation**, notez le numéro de série (Ser. Nr.) figurant sur la plaque signalétique. **La plaque signalétique de l'appareil se trouve sur son boîtier inférieur.**

Modell LAS6000F		Prod.Nr. 949 594 293 00	
Typ 58 HAD 54 AO	220-240 V 50-60 Hz		
Made in Germany	Ser.Nr.	6 kW	
Leonard			

Les consignes de sécurité

 **Avertissement** Lisez-les attentivement !

- Vérifiez si l'appareil n'a pas été endommagé pendant le transport. Ne branchez pas un appareil endommagé. En cas de nécessité, contactez votre magasin vendeur.
- Les opérations d'installation, de branchement et de réparation sont du ressort exclusif d'un professionnel qualifié et selon les normes et règles en vigueur. Utilisez exclusivement des pièces d'origine.
- Les appareils encastrables ne peuvent être mis en fonctionnement qu'après avoir été installés dans des meubles et sur des plans de travail homologués et adaptés.
- Ne modifiez pas les caractéristiques ou cet appareil. Risque de blessure corporelle et de dommage matériel.
- Respectez la législation, la réglementation, les directives et les normes en vigueur dans le pays où est installé l'appareil (réglementations de sécurité sur le recyclage, consignes de sécurité électrique et/ou gaz,...)!

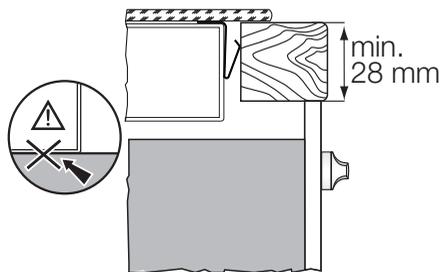
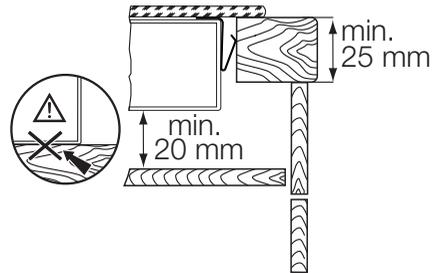
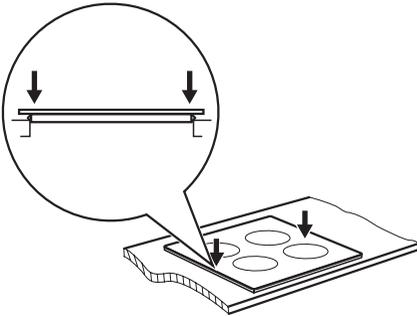
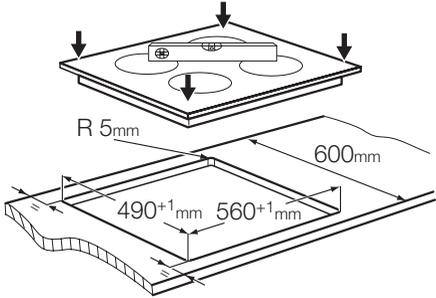
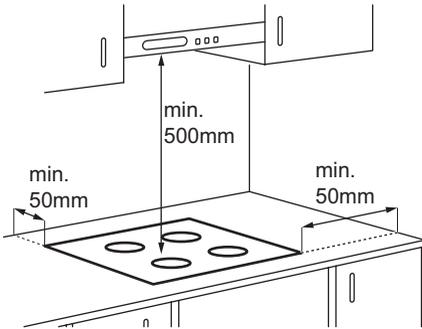
- Respectez l'espacement minimal requis par rapport aux autres appareils !
- La protection contre les contacts accidentels doit être assurée par le montage, par exemple les tiroirs doivent être installés uniquement avec un plancher de protection directement sous l'appareil.
- Protégez les surfaces de la découpe du plan de travail contre l'humidité avec un joint d'étanchéité approprié !
- Scellez l'appareil jusqu'au plan de travail avec un bon joint d'étanchéité en ne laissant aucun espace !
- Protégez la partie inférieure de l'appareil de la vapeur et de l'humidité émanant, par exemple, d'un lave-vaisselle ou d'un four !
- Protégez les surfaces de la découpe du plan de travail contre l'humidité avec un joint d'étanchéité approprié.

 **Avertissement** Risque de dommages dus au courant électrique. Respectez soigneusement les instructions pour le raccordement électrique.

- La borne d'alimentation est sous tension.
- Mettez la borne d'alimentation hors tension.
- Installez l'appareil correctement de manière à le protéger contre tout choc électrique.
- Des connexions desserrées ou incorrectes peuvent être à l'origine d'une surchauffe des bornes.
- Le raccordement électrique ne doit être effectué que par un électricien qualifié.
- Poser un serre-câble anti-traction sur le câble.

- En cas de raccordement monophasé ou biphasé, utilisez impérativement le câble d'alimentation approprié de type H05BB-F Tmax 90°C (ou plus).
- Si le câble d'alimentation est endommagé, il doit être remplacé par un câble spécial (type H05BB-F Tmax 90 °C ou de calibre supérieur). Contactez votre service après-vente.

Montage

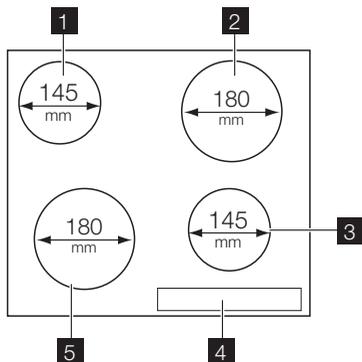


Dans le cas d'une installation fixe, le raccordement au réseau doit être effectué par l'intermédiaire d'un interrupteur à coupure omnipolaire ayant une distance d'ouverture des contacts d'au moins 3 mm.

Les dispositifs d'isolement comprennent : des coupe-circuits, des fusibles (les fusibles à visser doivent être retirés du support), un disjoncteur différentiel et des contacteurs.

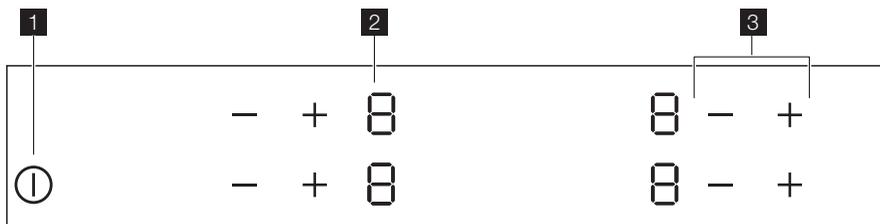
DESCRIPTION DE L'APPAREIL

Vue d'ensemble



- 1** Zone de cuisson 1200 W
- 2** Zone de cuisson 1800 W
- 3** Zone de cuisson 1200 W
- 4** Bandeau de commande
- 5** Zone de cuisson 1800 W

Description du bandeau de commande



Appuyez sur les touches sensibles pour faire fonctionner l'appareil. L'activation des fonctions sélectionnées à l'aide de ces touches est confirmée par des voyants et affichages.

	touche sensible	fonction
1	ⓘ	Active et désactive l'appareil.
2	Indicateur du niveau de cuisson	Indique le niveau de cuisson.
3	+ / -	Il augmente ou diminue le niveau de cuisson.

Indicateurs du niveau de cuisson

Indicateur	Description
⓪	La zone de cuisson est désactivée.
Ⓛ - 9	La zone de cuisson est activée
Ⓔ	Il y a une anomalie.
ⓗ	Une zone de cuisson est encore chaude (chaleur résiduelle).
Ⓛ	La Sécurité enfants est activée.
-	L'arrêt de sécurité est activé.

Voyant de chaleur résiduelle

 **Avertissement**  La chaleur résiduelle peut être source de brûlures !

NOTICE D'UTILISATION

Activation et désactivation

Appuyez sur  pendant 1 seconde pour activer ou désactiver l'appareil.

Mise à l'arrêt automatique

La table de cuisson est automatiquement mise à l'arrêt si :

- Toutes les zones de cuisson sont mises à l'arrêt .
- Vous ne réglez pas le niveau de cuisson après avoir mis la table en fonctionnement.

Temporisation de l'arrêt automatique

Niveau de cuisson	 - 	 - 		 - 
Arrêt au bout de	6 heures	5 heures	4 heures	1,5 heures

Niveau de cuisson

Appuyez sur  pour augmenter le niveau de cuisson. Appuyez sur  pour diminuer le niveau de cuisson. L'affichage indique le niveau de cuisson. Appuyez sur  et  en même temps pour désactiver la zone de cuisson.

Sécurité enfants

Ce dispositif permet d'éviter une utilisation involontaire de l'appareil.

Pour activer le dispositif de sécurité enfants :

- Activez l'appareil avec . **Ne sélectionnez aucun niveau de cuisson.**
- Appuyez sur  des deux zones de cuisson avant pendant 4 secondes. Le symbole  s'allume.
- Désactivez l'appareil avec .

Pour désactiver le dispositif de sécurité enfants

- Activez l'appareil avec . **Ne sélectionnez aucun niveau de cuisson.** Ap-

- Vous avez posé un objet (casserole, chiffon, etc.) sur une touche sensitive pendant plus de 10 secondes. Enlevez l'objet ou nettoyez le bandeau de commande.
- Vous n'avez pas mis à l'arrêt la zone de cuisson ou n'avez pas modifié le niveau de cuisson après un certain temps. Reportez-vous au tableau.  s'allume.

puyez sur  des deux zones de cuisson avant pendant 4 secondes. Le symbole  s'allume.

- Désactivez l'appareil avec .

Pour désactiver le dispositif de sécurité enfants pour une seule session de cuisson

- Activez l'appareil avec . Le symbole  s'allume.
- Appuyez sur  des deux zones de cuisson avant pendant 4 secondes. **Réglez le niveau de cuisson dans les 10 secondes qui suivent.** Vous pouvez utiliser l'appareil.
- Lorsque vous désactivez l'appareil avec , la sécurité enfants est à nouveau activée.

CONSEILS UTILES

Récipients de cuisson

-  • Le fond du récipient de cuisson doit être lisse, propre et sec, aussi plat et épais que possible avant chaque utilisation.
- Les récipients de cuisson avec un fond en émail, en aluminium ou en cuivre peuvent laisser des traces sur les zones de cuisson vitrocéramiques.

- Déposez toujours le récipient sur la zone de cuisson avant de mettre celle-ci en fonctionnement.
- Mettez à l'arrêt les zones de cuisson avant la fin du temps de cuisson pour utiliser la chaleur résiduelle.
- Veillez à ce que le fond du plat de cuisson corresponde à la dimension du foyer de cuisson.

Économie d'énergie

-  • Si possible, couvrez toujours les récipients de cuisson avec un couvercle pendant la cuisson.

Les exemples de cuisson

Les valeurs figurant dans le tableau suivant sont fournies à titre indicatif.

Niveau de cuisson	Utilisation :	Durée	Conseils
1	Maintenir au chaud les plats déjà cuits	selon les besoins	Placer un couvercle sur le plat de cuisson
1-2	Sauce hollandaise ; faire fondre : beurre, chocolat, gélatine	5-25 min.	Mélanger de temps en temps
1-2	Solidifier : omelettes baveuses, œufs au plat	10-40 min	Couvrir pendant la cuisson.
2-3	Faire cuire à feu doux le riz et les plats à base de produits laitiers ; réchauffage des plats cuisinés	25-50 min	Ajouter au moins deux fois plus de liquide que de riz. Remuer car les aliments à base de lait se séparent durant la cuisson.
3-4	Faire cuire à la vapeur les légumes, le poisson à l'étuvée, la viande	20-45 min	Verser quelques cuillerées de liquide
4-5	Faire cuire des pommes de terre à la vapeur	20-60 min	Utiliser max. ¼ l d'eau pour 750 g de pommes de terre.
4-5	Cuisson de grandes quantités d'aliments, ragoûts et soupes	60-150 min	Ajouter jusqu'à 3 l de liquide, plus les ingrédients.
6-7	Poêler à feu doux : escalopes, cordons bleus de veau, côtelettes, rissoles, saucisses, foie, roux, œufs, crêpes, beignets	au besoin	Retourner à mi-cuisson.
7-8	Poêler à feu vif des pommes de terre rissolées, côtelettes de filet, steaks	5-15 min	Retourner à mi-cuisson.
9	Faire bouillir de grandes quantités d'eau, cuire des pâtes, griller la viande (goulasch, bœuf braisé), cuisson des frites.		

ENTRETIEN ET NETTOYAGE

Nettoyez l'appareil après chaque utilisation. Utilisez toujours des récipients de cuisson dont le fond est propre.

 **Avertissement** Les objets coupants et les produits de nettoyage abrasifs peuvent endommager l'appareil.

Pour des raisons de sécurité, n'utilisez **jamais** d'appareil à vapeur ou à haute pression pour nettoyer la table de cuisson.

i Les égratignures ou les taches sombres sur la vitrocéramique n'ont aucune influence sur le fonctionnement de l'appareil.

Pour enlever les salissures :

1. – **Retirez immédiatement** : le plastique fondu, les feuilles plastique et aliments contenant du sucre. Sinon, la saleté pourrait endommager l'appareil. Utilisez un racloir spécial pour la vitre. Tenez le racloir incliné sur la surface vitrée et faites glisser la lame du racloir pour enlever les salissures.
- **Une fois que l'appareil s'est suffisamment refroidi, enlevez** : les cernes de calcaire, traces d'eau, projections de graisse, décolorations métalliques luisantes. Utilisez un agent de nettoyage pour vitrocéramique ou acier inoxydable.

2. Nettoyez l'appareil à l'aide d'un chiffon humide et d'un peu de détergent.
3. Et enfin, **essuyez l'appareil à l'aide d'un chiffon propre.**

EN CAS D'ANOMALIE DE FONCTIONNEMENT

Problème	Cause et solution possibles
Vous ne pouvez pas activer l'appareil ou le faire fonctionner.	<ul style="list-style-type: none"> • Remettez l'appareil en fonctionnement et réglez le niveau de cuisson en 10 secondes. • Vous avez activé deux touches sensibles ou plus en même temps. N'activez qu'une touche sensible. • La Sécurité enfants fonctionne. Reportez-vous au chapitre Notice d'utilisation. • Il y a de l'eau ou des taches de graisse sur le bandeau de commande. Nettoyez le bandeau de commande.
L'appareil se met à l'arrêt.	Vous avez posé un objet sur le  . Retirez l'objet de la touche sensible.
Le voyant de chaleur résiduelle ne s'allume pas.	La zone de cuisson n'est pas chaude parce qu'elle n'a fonctionné que peu de temps. Si la zone de cuisson est censée être chaude, contactez votre service après-vente.
Les touches sensibles commencent à chauffer.	L'ustensile de cuisine est trop grand ou vous l'avez posé trop près des commandes. Placez les ustensiles de cuisine de cuisson de grande taille sur les zones de cuisson arrière, si nécessaire.
 s'allume	Le commutateur Arrêt automatique fonctionne. Désactivez l'appareil et réactivez-le.

Problème	Cause et solution possibles
E et un chiffre s'affiche.	Il y a une erreur dans l'appareil. Débranchez l'appareil de l'alimentation électrique pendant quelques minutes. Déconnectez le fusible de l'installation domestique. Rebranchez. Si E s'allume à nouveau, contactez votre service après-vente.

Si les indications ci-dessus ne vous permettent pas de remédier au problème, veuillez vous adresser à votre revendeur ou au service après-vente. Veuillez lui fournir les informations figurant sur la plaque signalétique, la combinaison à 3 lettres et chiffres pour la vitrocéramique (située dans un des coins de la table de cuisson) et le type de message d'erreur qui s'affiche.

Veillez à faire fonctionner l'appareil correctement. En cas d'erreur de manipulation de la part de l'utilisateur, le déplacement du technicien du service après-vente ou du magasin vendeur peut être facturé même en cours de garantie. Les instructions relatives au service après-vente et aux conditions de garantie figurent dans le livret de garantie.

EN MATIÈRE DE PROTECTION DE L'ENVIRONNEMENT

Le symbole  sur le produit ou son emballage indique que ce produit ne peut être traité comme déchet ménager. Il doit être remis au point de collecte dédié à cet effet (collecte et recyclage du matériel électrique et électronique).

En procédant à la mise au rebut de l'appareil dans les règles de l'art, nous préservons l'environnement et notre sécurité, s'assurant ainsi que les déchets seront traités dans des conditions optimum.

Pour obtenir plus de détails sur le recyclage de ce produit, veuillez prendre contact avec

les services de votre commune ou le magasin où vous avez effectué l'achat.

Emballage

 Tous les matériaux d'emballage sont écologiques et recyclables. Les composants en plastique sont identifiables grâce aux sigles : >PE<, >PS<, etc. Veuillez jeter les matériaux d'emballage dans le conteneur approprié du centre de collecte des déchets de votre commune.

INHALT

Sicherheitshinweise	25	Praktische Tipps und Hinweise	29
Montageanleitung	26	Reinigung und Pflege	30
Gerätebeschreibung	28	Was tun, wenn ...	31
Gebrauchsanweisung	29	Umwelttipps	31

Änderungen vorbehalten



SICHERHEITSHINWEISE



Lesen Sie zu Ihrer Sicherheit und für die optimale Geräteanwendung vor Installation und dem Gebrauch des Geräts die vorliegende Bedienungsanleitung aufmerksam durch. Bewahren Sie diese Bedienungsanleitung zusammen mit dem Gerät auf, auch wenn Sie umziehen oder das Gerät verkaufen. Jeder, der dieses Gerät benutzt, muss mit der Bedienung und den Sicherheitsmerkmalen gut vertraut sein.

Sicherheit von Kindern und hilfsbedürftigen Personen



Warnung! Lassen Sie keine Personen (einschließlich Kinder) mit eingeschränkten physischen, sensorischen oder geistigen Fähigkeiten oder fehlenden Erfahrungen und Kenntnissen dieses Gerät benutzen. Solche Personen müssen von einer Person beaufsichtigt oder bei der Bedienung des Geräts angeleitet werden, die für ihre Sicherheit verantwortlich ist.

- Halten Sie das Verpackungsmaterial von Kindern fern. Andernfalls besteht Erst- und Verletzungsgefahr.
- Halten Sie Kinder während und nach dem Betrieb vom Gerät fern, bis das Gerät kalt geworden ist.



Warnung! Aktivieren Sie die Kindersicherung, damit kleine Kinder oder Haustiere das Gerät nicht versehentlich einschalten können.

Sicherheit während des Betriebs

- Entfernen Sie vor der ersten Benutzung des Geräts sämtliches Verpackungsmaterial sowie alle Aufkleber und Folien.

- Schalten Sie die Kochzonen nach jedem Gebrauch aus.
- Verbrennungsgefahr! Legen Sie kein Besteck und keine Deckel auf die Oberfläche, auf der Sie kochen, da diese heiß werden können.



Warnung! Brandgefahr! Überhitzte Fette und Öle können sich sehr schnell entzünden.

Ordnungsgemäßer Betrieb

- Lassen Sie das Gerät während des Betriebs nicht unbeaufsichtigt.
- Dieses Gerät ist nur zur Verwendung im Haushalt bestimmt!
- Benutzen Sie das Gerät nicht als Arbeits- oder Abstellfläche.
- Stellen Sie keine feuergefährlichen Flüssigkeiten oder Materialien und keine Gegenstände, die schmelzen können (aus Kunststoff oder Aluminium), in der Nähe des Geräts oder auf dem Gerät ab.
- Gehen Sie beim elektrischen Anschluss des Geräts an eine Anschlussdose sorgsam vor. Achten Sie darauf, dass das Gerät oder heißes Kochgeschirr nicht von Stromkabeln berührt wird. Achten Sie darauf, dass sich keine Stromkabel verheddern.

Vermeiden von Schäden am Gerät

- Wenn Kochgeschirr oder andere Gegenstände auf die Glaskeramik fallen, kann die Oberfläche beschädigt werden.
- Kochgeschirr aus Gusseisen oder Aluminiumguss oder mit beschädigten Böden kann die Glaskeramikoberfläche verkratzen. Schieben Sie sie nicht auf der Oberfläche hin und her.
- Vermeiden Sie das Leerkochen von Kochgeschirr, um Schäden am Kochgeschirr und der Glaskeramik zu verhindern.

- Benutzen Sie die Kochzonen nicht mit leerem Kochgeschirr oder ohne Kochgeschirr.
- Legen Sie keine Aluminiumfolie auf das Gerät.

 **Warnung! Bei Sprüngen in der Oberfläche des Kochfelds ziehen**

Sie den Netzstecker des Geräts aus der Steckdose. Andernfalls besteht die Gefahr eines Stromschlags.

MONTAGEANLEITUNG

 Notieren Sie **vor der Montage** die Seriennummer (Ser. Nr.), die Sie auf dem Typenschild finden. **Das Typenschild befindet sich unten am Gehäuse des Geräts.**

Modell LAS6000F		Prod.Nr. 949 594 293 00	
Typ 58 HAD 54 AO	220-240 V 50-60 Hz		
Made in Germany	Ser.Nr.	6 kW	
Leonard			

Sicherheitshinweise

 **Warnung!** Lesen Sie unbedingt die folgenden Hinweise.

- Vergewissern Sie sich, dass das Gerät beim Transport nicht beschädigt wurde. Schließen Sie ein beschädigtes Gerät nicht an. Wenden Sie sich in diesem Fall an Ihren Händler.
- Das Gerät darf nur von einem autorisierten Servicetechniker aufgestellt, angeschlossen oder repariert werden. Verwenden Sie nur Originalersatzteile.
- Einbaugeräte dürfen nur nach dem Einbau in bzw. unter normgerechte, passende Einbauschränke und Arbeitsplatten betrieben werden.
- Nehmen Sie weder technische noch anderweitige Änderungen am Gerät vor. Andernfalls besteht Unfallgefahr und das Gerät könnte beschädigt werden.
- Die im Einsatzland des Geräts geltenden Gesetze, Verordnungen, Richtlinien und Normen sind einzuhalten (Sicherheits- und Recyclingbestimmungen, Sicherheitsregeln der Elektrotechnik usw.).
- Die Mindestabstände zu anderen Geräten sind einzuhalten!
- Der Berührungsschutz muss durch den Einbau gewährleistet sein. Schubladen müssen zum Beispiel mit einem Schutzboden direkt unter dem Gerät installiert werden!

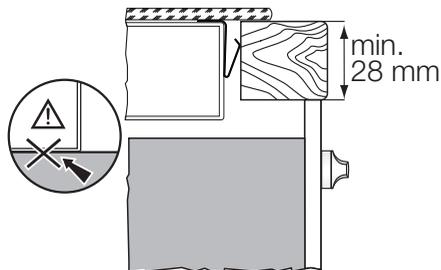
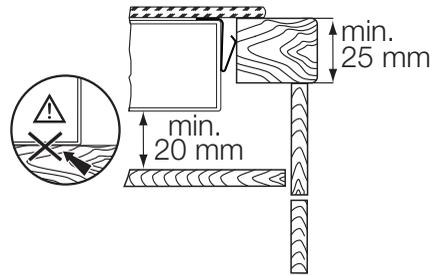
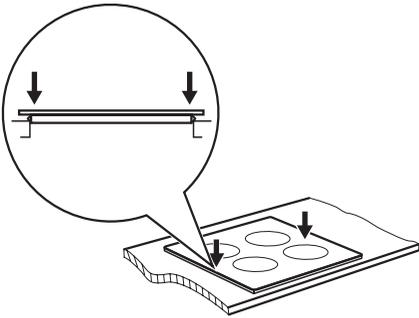
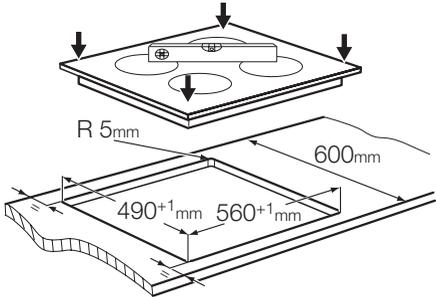
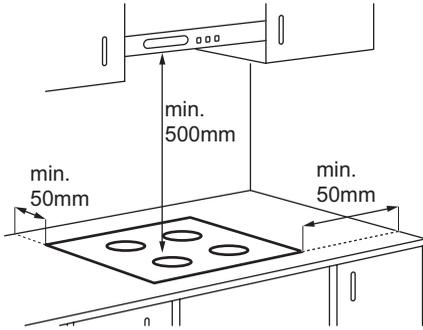
- Die Schnittflächen an der Arbeitsplatte müssen mit einem geeigneten Dichtungsmaterial vor Feuchtigkeit geschützt werden!
- Das Gerät muss so eingebaut werden, dass es spaltfrei mit der Arbeitsplatte abschließt. Dazu ist eine geeignete Dichtung erforderlich!
- Schützen Sie die Geräteunterseite vor Dampf und Feuchtigkeit, die z.B. durch einen Geschirrspüler oder Backofen entstehen können!
- Die Schnittflächen an der Arbeitsplatte müssen mit einem geeigneten Dichtungsmaterial vor Feuchtigkeit geschützt werden!

 **Warnung!** Es besteht Verletzungsgefahr durch Stromschläge. Beachten Sie genau die Anweisungen zu den elektrischen Anschlüssen.

- Die Netzanschlussklemme liegt an Spannung.
- Die Netzanschlussklemme muss spannungsfrei gemacht werden.
- Der Berührungsschutz muss durch einen fachgerechten Einbau gewährleistet sein.
- Lockere und unsachgemäße Steckverbindungen können die Klemme überhitzen.
- Die Klemmverbindungen müssen von einem Elektroinstallateur fachgerecht ausgeführt werden.
- Am Kabel ist eine Zugentlastung erforderlich.
- Bei einem ein- oder zweiphasigen Anschluss muss das entsprechende Netzkabel des Typs H05BB-F Tmax 90 °C (oder höher) verwendet werden.
- Ein beschädigtes Netzkabel muss durch ein entsprechendes Spezialkabel (Typ H05BB-F Tmax 90 °C oder höher) ersetzt werden. Wenden Sie sich an Ihren Kundendienst.

Bei der elektrischen Installation des Geräts ist eine Einrichtung vorzusehen, die es ermöglicht, alle Pole des Geräts mit einer Kontaktöffnungsweite von mindestens 3 mm von der Spannungsquelle zu trennen.

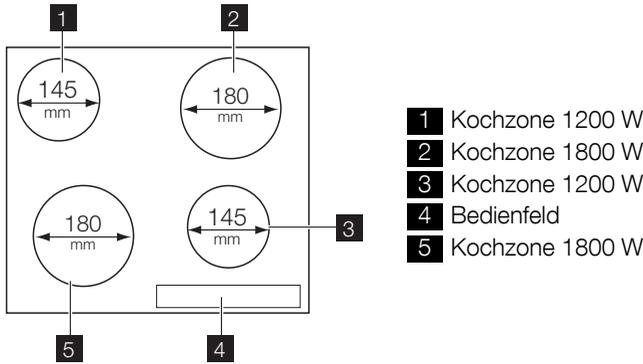
Montage



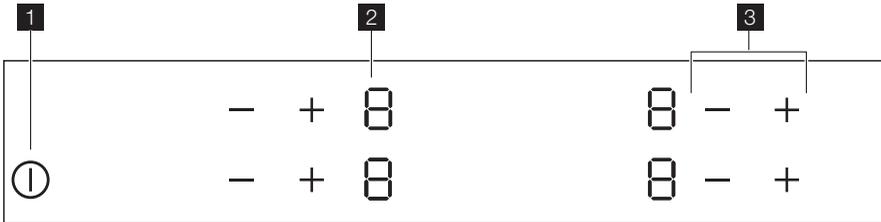
Es sind geeignete Sicherheitseinrichtungen erforderlich: Überlastschalter, Sicherungen (Schraubsicherungen müssen aus dem Halter entfernt werden können), Fehlerstromschutzschalter und Schütze.

GERÄTEBESCHREIBUNG

Allgemeine Übersicht



Bedienfeldanordnung



Bedienen Sie das Gerät über die Sensorfelder. Anzeigen und Kontrolllampen informieren Sie über die aktiven Funktionen.

	Sensorfeld	Funktion
1	ⓘ	Ein- und Ausschalten des Geräts.
2	Kochstufenanzeige	Zeigt die Kochstufe an.
3	+ / -	Erhöhung oder Verringerung der Kochstufen.

Anzeige der Kochstufen

Display	Beschreibung
0	Die Kochzone ist ausgeschaltet.
1 - 9	Die Kochzone ist eingeschaltet.
E	Eine Fehlfunktion ist aufgetreten.
H	Eine Kochzone ist noch warm (Restwärme).
L	Die Bedienfeldsperrung/Kindersicherung ist eingeschaltet.
-	Die Abschaltautomatik hat ausgelöst.

Restwärmeanzeige

⚠ Warnung! **H** Verbrennungsgefahr durch Restwärme!

GEBRAUCHSANWEISUNG

Ein- und Ausschalten

Berühren Sie  1 Sekunde lang, um das Gerät ein- oder auszuschalten.

Abschaltautomatik

Mit dieser Funktion wird das Kochfeld in folgenden Fällen automatisch ausgeschaltet:

- Alle Kochzonen sind ausgeschaltet .
- Nach dem Einschalten des Kochfelds wird keine Kochstufe gewählt.

Automatische Abschaltzeiten

Kochstufe				
Abschaltung nach	6 Stunden	5 Stunden	4 Stunden	1,5 Stunden

Kochstufe einstellen

Durch die Berührung von , erhöht sich die Kochstufe. Durch die Berührung von , verringert sich die Kochstufe. Das Display zeigt die eingestellte Kochstufe an. Berühren Sie zum Ausschalten der Kochzone  und  gleichzeitig.

Kindersicherung

Diese Funktion verhindert eine versehentliche Bedienung des Geräts.

Aktivieren der Kindersicherung:

- Schalten Sie das Gerät mit  ein. **Stellen Sie keine Kochstufe ein.**
- Berühren Sie  der beiden vorderen Kochzonen für 4 Sekunden. Das Symbol  leuchtet.
- Schalten Sie das Gerät mit  aus.

Deaktivieren der Kindersicherung

- Schalten Sie das Gerät mit  ein. **Stellen Sie keine Kochstufe ein.** Berühren

- Ein Sensorfeld wird länger als 10 Sekunden durch ein Objekt (z.B. einen Topf oder einen Lappen) verdeckt. Entfernen Sie den Gegenstand oder reinigen Sie das Bedienfeld.
- Eine Kochzone wurde nach einer gewissen Zeit nicht ausgeschaltet bzw. die Kochstufe wurde nicht geändert. Beachten Sie die Tabelle.  schaltet ein.

Sie  der beiden vorderen Kochzonen für 4 Sekunden. Das Symbol  leuchtet.

- Schalten Sie das Gerät mit  aus.

Deaktivieren der Kindersicherung für einen einzelnen Kochvorgang

- Schalten Sie das Gerät mit  ein. Das Symbol  leuchtet.
- Berühren Sie  der beiden vorderen Kochzonen für 4 Sekunden. **Stellen Sie die Kochstufe innerhalb von 10 Sekunden ein.** Das Gerät kann jetzt benutzt werden.
- Nachdem das Gerät mit  ausgeschaltet wurde, ist die Kindersicherung wieder aktiv.

PRAKTISCHE TIPPS UND HINWEISE

Kochgeschirr

-  • Der Boden des Kochgeschirrs sollte so dick und flach wie möglich sein.
- Kochgeschirr aus Stahlernaille oder mit Aluminium- oder Kupferböden kann Verfärbungen der Glaskeramikoberfläche verursachen.

Energie sparendes Kochen

-  • Verwenden Sie das Kochgeschirr, wenn möglich, immer mit Deckel.
- Setzen Sie das Kochgeschirr vor dem Einschalten der Kochzone auf.
- Schalten Sie die Kochzonen bereits vor dem Ende des Garvorgangs aus und nutzen Sie die Restwärme.

- Der Boden des Kochgeschirrs und die verwendete Kochzone sollten gleich groß sein.

Anwendungsbeispiele zum Kochen

Die Angaben in der folgenden Tabelle sind Richtwerte.

Kochstufe	Verwendung:	Dauer	Tipps
1	Zum Warmhalten von Speisen	nach Bedarf	Benutzen Sie einen Deckel
1-2	Sauce Hollandaise; zerlassen: Butter, Schokolade, Gelatine	5 - 25 Min.	Ab und zu umrühren
1-2	Stocken: Luftiges Omelette, gebackene Eier	10 - 40 Min.	Mit Deckel garen
2-3	Köcheln von Reis und Milchgerichten, Erhitzen von Fertiggerichten	25 - 50 Min.	Mindestens doppelte Menge Flüssigkeit zum Reis geben, Milchgerichte zwischendurch umrühren
3-4	Dünsten von Gemüse, Fisch, Fleisch	20 - 45 Min.	Ein paar Teelöffel Flüssigkeit zugeben
4-5	Dampfgaren von Kartoffeln	20 - 60 Min.	Max. ¼ l Wasser für 750 g Kartoffeln verwenden
4-5	Kochen größerer Speisemengen, Eintopfgerichte und Suppen	60 - 150 Min.	Bis zu 3 l Flüssigkeit plus Zutaten
6-7	Bei geringer Hitze anbraten: Schnitzel, Cordon bleu, Koteletts, Frikadellen, Bratwürste, Leber, Mehlschwitze, Eier, Pfannkuchen, Donuts	nach Bedarf	Nach der Hälfte der Garzeit einmal wenden
7-8	Bei starker Hitze anbraten: Rösti, Lendenstücke, Steaks	5 - 15 Min.	Nach der Hälfte der Garzeit einmal wenden
9	Aufkochen großer Mengen Wasser, Nudeln kochen, Anbraten von Fleisch (Gulasch, Schmorbraten), Frittieren von Pommes frites		

Informationen zu Acrylamiden

Wichtig! Nach neuesten wissenschaftlichen Erkenntnissen kann die Bräunung von Lebensmitteln, speziell bei stärkehaltigen Produkten, eine

gesundheitliche Gefährdung durch Acrylamid verursachen. Daher empfehlen wir, bei möglichst niedrigen Temperaturen zu garen und die Speisen nicht zu stark zu bräunen.

REINIGUNG UND PFLEGE

Reinigen Sie das Gerät nach jedem Gebrauch.

Achten Sie immer darauf, dass der Boden des Kochgeschirrs sauber ist.

 **Warnung!** Scharfe Objekte und Scheuermittel können das Gerät beschädigen. Aus Sicherheitsgründen darf das Gerät **nicht** mit einem Dampfstrahl- oder Hochdruckreiniger gereinigt werden.

 Kratzer oder dunkle Flecken in der Glaskeramik beeinträchtigen die Funktionalität des Geräts nicht.

So entfernen Sie Verschmutzungen:

1. – **Sofort entfernen:** geschmolzener Kunststoff, Plastikfolie, zuckerhaltige Lebensmittel. Andernfalls können die Verschmutzungen das Gerät beschädigen. Verwenden Sie einen speziellen Reinigungsschaber für Glas. Den Reinigungsschaber schräg zur Glasfläche ansetzen und über die Oberfläche bewegen.
- **Entfernen, nachdem sich das Gerät ausreichend abgekühlt hat:** Kalk- und Wasserränder, Fettspritzer, metallisch schimmernde Verfärbungen. Verwenden Sie hierfür

- einen speziellen Reiniger für Glaske-
ramik oder Edelstahl.
2. Reinigen Sie das Gerät mit einem feuchten Tuch und etwas Spülmittel.
 3. Am Ende **das Gerät mit einem trockenen Tuch abreiben.**

WAS TUN, WENN ...

Problem	Mögliche Ursache und Abhilfe
Das Gerät kann nicht eingeschaltet oder bedient werden.	<ul style="list-style-type: none"> • Schalten Sie das Gerät erneut ein und stellen Sie innerhalb von 10 Sekunden die Kochstufe ein. • Zwei oder mehr Sensorfelder wurden gleichzeitig berührt. Berühren Sie nur ein einzelnes Sensorfeld. • Die Kindersicherung ist eingeschaltet. Siehe Abschnitt „Gebrauchsanleitung“. • Wasser- oder Fettspritzer befinden sich auf dem Bedienfeld. Wischen Sie das Bedienfeld ab.
Das Gerät wird ausgeschaltet.	Sie haben etwas auf  gestellt. Entfernen Sie den Gegenstand vom Sensorfeld.
Die Restwärmeanzeige leuchtet nicht.	Die Kochzone ist nicht heiß, da sie nur kurze Zeit in Betrieb war. Sollte die Kochzone eigentlich heiß sein, wenden Sie sich bitte an den Kundendienst.
Die Sensorfelder werden heiß.	Das Kochgeschirr ist zu groß, oder Sie haben es zu nahe an die Bedienelemente gestellt. Stellen Sie großes Kochgeschirr nötigenfalls auf die hinteren Kochzonen.
 leuchtet auf.	Die Abschaltautomatik hat ausgelöst. Schalten Sie das Gerät aus und wieder ein.
 und eine Zahl leuchten auf.	Im Gerät ist ein Fehler aufgetreten. Trennen Sie das Gerät eine Zeit lang vom Netz. Schalten Sie die Sicherung im Sicherungskasten der Hausinstallation aus. Schalten Sie die Sicherung wieder ein. Wenn  erneut aufleuchtet, benachrichtigen Sie den Kundendienst.

Wenn Sie das Problem mit der oben angegebenen Abhilfemaßnahme nicht beheben können, wenden Sie sich bitte an Ihren Fachhändler oder den Kundendienst. Geben Sie dabei die Daten auf dem Typenschild, den dreistelligen Buchstaben-Code für die Glaskeramik (befindet sich in der Ecke der Glasfläche) und die angezeigte Fehlermeldung an.

Vergewissern Sie sich, dass Sie das Gerät korrekt bedient haben. Wenn Sie das Gerät falsch bedient haben, fällt auch während der Garantiezeit für den Besuch eines Kundendiensttechnikers oder Händlers eine Gebühr an. Die Anweisungen zum Kundendienst und die Garantiebedingungen finden Sie im Garantieheft.

UMWELTTIPPS

Das Symbol  auf dem Produkt oder seiner Verpackung weist darauf hin, dass dieses Produkt nicht als normaler Haushaltsabfall zu behandeln ist, sondern an einem Sammelpunkt für das Recycling von elektrischen und elektronischen Geräten abgegeben werden muss. Durch Ihren Beitrag zum korrekten Entsorgen dieses Produkts schützen Sie die Umwelt

und die Gesundheit Ihrer Mitmenschen. Umwelt und Gesundheit werden durch falsches Entsorgen gefährdet. Weitere Informationen über das Recycling dieses Produkts erhalten Sie von Ihrem Rathaus, Ihrer Müllabfuhr oder dem Geschäft, in dem Sie das Produkt gekauft haben.

Verpackungsmaterial



Die Verpackungsmaterialien sind umweltverträglich und wieder verwertbar. Kunststoffteile sind mit internationalen Abkürzungen wie z. B. >PE<, >PS<

usw. gekennzeichnet. Entsorgen Sie das Verpackungsmaterial bei den kommunalen Entsorgungsstellen in den dafür vorgesehenen Behältern.

