



Thinking of you
Electrolux



EKG513010

RO ARAGAZ

MANUAL DE UTILIZARE



CUPRINS

1. INFORMAȚII PRIVIND SIGURANȚA	3
2. INSTRUCȚIUNI PRIVIND SIGURANȚA	4
3. DESCRIEREA PRODUSULUI	7
4. ÎNAINTE DE PRIMA UTILIZARE	8
5. PLITĂ - UTILIZAREA ZILNICĂ	8
6. PLITĂ - RECOMANDĂRI AJUTĂTOARE	9
7. PLITĂ - ÎNGRIJIREA ȘI CURĂȚAREA	10
8. CUPTOR- UTILIZAREA ZILNICĂ	10
9. CUPTOR - UTILIZAREA ACCESORIILOR	12
10. CUPTOR - RECOMANDĂRI AJUTĂTOARE	13
11. CUPTOR - ÎNGRIJIREA ȘI CURĂȚAREA	14
12. CE TREBUIE FĂCUT DACĂ...	18
13. INSTALAREA	19
14. PROTEJAREA MEDIULUI ÎNCONJURĂTOR	23

NE GÂNDIM LA DUMNEAVOASTRĂ

Vă mulțumim că ați achiziționat un aparat Electrolux. Ați ales un produs care include decenii de experiență profesională și de inovație. Ingenios și stilat, a fost conceput special pentru dumneavoastră. Pentru ca oricând îl utilizați puteți fi sigur de aceleași rezultate extraordinare.

Bine ați venit la Electrolux.

Vizitați website-ul la:



Aici găsiți sfaturi privind utilizarea, broșuri, informații care vă ajută la rezolvarea unor probleme apărute și informații despre service:

www.electrolux.com



Înregistrați-vă produsul pentru a beneficia de servicii mai bune:

www.electrolux.com/productregistration



Cumpărați accesorii, consumabile și piese de schimb originale pentru aparatul dvs.:

www.electrolux.com/shop

SERVICIUL DE RELAȚII CU CLIEȚII ȘI SERVICE

Vă recomandăm utilizarea pieselor de schimb originale.

Atunci când contactați unitatea de Service, asigurați-vă că aveți disponibile următoarele informații.

Informațiile pot fi găsite pe plăcuța cu datele tehnice. Model, PNC, Număr de serie.



Avertisment / Atenție-Informații privind siguranța.



Informații și recomandări generale



Informații cu privire la mediul înconjurător

Ne rezervăm dreptul asupra efectuării de modificări.

1. INFORMAȚII PRIVIND SIGURANȚA

Înainte de instalarea și de utilizarea aparatului, citiți cu atenție instrucțiunile furnizate. Producătorul nu este responsabil dacă instalarea și utilizarea incorectă a aparatului provoacă răni și daune. Păstrați întotdeauna instrucțiunile împreună cu aparatul pentru consultare ulterioară.

1.1 Siguranța copiilor și a persoanelor vulnerabile



AVERTIZARE

Risc de sufocare, de rănire sau de provocare a unei incapacități funcționale permanente.

- Acest aparat poate fi utilizat de copiii cu vârsta mai mare de 8 ani, de persoanele cu capacități fizice, senzoriale sau mentale reduse sau de persoanele fără cunoștințe sau experiență dacă sunt supravegheate de o persoană responsabilă pentru siguranța lor.
- Nu lăsați copiii să se joace cu aparatul.
- Nu lăsați la îndemâna copiilor ambalajul produsului.
- Nu lăsați copiii și animalele să se apropie de aparat atunci când acesta este în funcțiune sau când se răcește. Componentele accesibile sunt fierbinți.
- Dacă aparatul are un dispozitiv de siguranță pentru copii, vă recomandăm să-l activați.
- Curățarea și întreținerea curentă nu trebuie efectuate de copii nesupravegheați.

1.2 Aspecte generale privind siguranța

- Aparatul și părțile accesibile ale acestuia devin fierbinți pe durata utilizării. Nu atingeți elementele de încălzire.
- A nu se folosi aparatul prin intermediul unui cronometru extern sau cu un sistem telecomandat separat.
- Gătirea neasistată la plită folosind grăsimi sau ulei poate fi periculoasă și poate provoca un incendiu.

- Nu încercați niciodată să stingeți focul cu apă. Opriti aparatul și acoperiți flacăra cu un capac sau cu o pătură anti-incendiu.
- Nu depozitați nimic pe suprafețele de gătit.
- Nu folosiți un aparat de curățat cu abur pentru a curăța aparatul.
- Obiectele de metal, de ex. cuțitele, furculițele, lingurile și capacele nu trebuie puse pe suprafața plitei, deoarece se pot înfierbânta.
- Nu folosiți substanțe abrazive dure sau răzuitoare ascuțite de metal pentru a curăța sticla ușii deoarece acestea pot zgâria suprafața, ceea ce poate conduce la spargerea sticlei.
- Aveți grijă când atingeți sertarul de depozitare. Poate fi fierbinte.
- Pentru a scoate suporturile pentru raft trebuie să trageți mai întâi de partea din față a suportului, după care să îndepărtați capătul din spate de pereții laterali. Instalați suporturile pentru raft în ordine inversă.
- Ștergeți toate resturile varsate pe capac înainte de deschidere. Lăsați suprafața plitei să se răcească înainte de a închide capacul.

2. INSTRUCȚIUNI PRIVIND SIGURANȚA

Acest aparat este destinat următoarelor piețe:

RO

2.1 Instalarea



AVERTIZARE

Doar o persoană calificată trebuie să instaleze acest aparat.

- Îndepărtați toate ambalajele.
- Dacă aparatul este deteriorat, nu îl instalați sau utilizați.
- Respectați instrucțiunile de instalare furnizate împreună cu aparatul.
- Procedați cu atenție sporită atunci când mutați aparatul deoarece acesta este greu. Purtați întotdeauna mănuși de protecție.
- Nu trageți aparatul de mâner.
- Respectați distanțele minime față de alte aparate și corpuri de mobilier.

- Verificați dacă aparatul este instalat având în jurul său structuri de siguranță.
- Laturile aparatului trebuie să rămână în apropierea altor aparate sau unități cu aceeași înălțime.
- Nu instalați aparatul pe o platformă.
- Nu așezați aparatul lângă o ușă sau sub o fereastră. Astfel, vasele fierbinți de pe aparat nu vor cădea atunci când ușa sau fereastra va fi deschisă.

Conexiunea la rețeaua electrică



AVERTIZARE

Risc de incendiu și de electrocutare.

- Toate conexiunile electrice trebuie realizate de către un electrician calificat.
- Aparatul trebuie legat la împământare.
- Verificați dacă informațiile de natură electrică, specificate pe plăcuța cu datele tehnice, co-

respund sursei de tensiune. Dacă nu, contactați un electrician.

- Folosiți întotdeauna o priză cu protecție la electrocutare corect instalată.
- Nu folosiți adaptoare cu căi multiple și cabluri prelungitoare.
- Procedați cu atenție pentru a nu deteriora ștecherul și cablul de alimentare electrică. Contactați centrul de service sau un electrician pentru a schimba un cablu de alimentare deteriorat.
- Nu lăsați cablurile de alimentare electrică să intre în contact cu ușa aparatului, în special atunci când ușa este fierbinte.
- Protecția la electrocutare a pieselor aflate sub tensiune și izolate trebuie fixată astfel încât să nu permită scoaterea ei fără folosirea unor unelte.
- Introduceți ștecherul în priză numai după încheierea procedurii de instalare. Asigurați-vă că priza poate fi accesată după instalare.
- Dacă priza de curent prezintă jocuri, nu conectați la ea ștecherul.
- Nu trageți de cablul de alimentare pentru a scoate din priză aparatul. Trageți întotdeauna de ștecher.
- Folosiți doar dispozitive de izolare adecvate: întrerupătoare pentru protecția liniei, siguranțe fuzibile (siguranțele cu șurub trebuie scoase din suport), mecanisme de decuplare pentru scurgeri de curent și contactoare.
- Instalația electrică trebuie să fie prevăzută cu un dispozitiv de izolare, care vă permite să deconectați aparatul de la rețea la toți polii. Dispozitivul izolator trebuie să aibă o deschidere între contacte de cel puțin 3 mm.

Racordul la gaz

- Toate racordurile la gaz trebuie realizate de către o persoană calificată.
- Verificați dacă aerul circulă în jurul aparatului.
- Informațiile despre alimentarea cu gaz se găsesc pe plăcuța de date tehnice.
- Acest aparat nu este conectat la un dispozitiv care să evacueze produsele rezultate în urma combustiei. Aparatul se racordează în conformitate cu reglementările în vigoare privind instalarea. Acordați o deosebită atenție la aspectele referitoare la o ventilație adecvată.

2.2 Utilizarea



AVERTIZARE

Risc de vătămare, arsuri sau de electrocutare.

- Utilizați acest aparat într-un mediu casnic.
- Nu modificați specificațiile acestui aparat.
- Nu blocați fantele de ventilație.
- Nu lăsați aparatul nesupravegheat în timpul funcționării.
- Dezactivați aparatul după fiecare întreținere.
- Aparatul devine fierbinte în interior pe durata funcționării. Nu atingeți elementele de încălzire care sunt în aparat. Folosiți întotdeauna mănuși de protecție pentru a scoate sau a pune în cuptor accesorii sau vase.
- Procedați cu atenție la deschiderea ușii aparatului atunci când aparatul este în funcțiune. Este posibilă emisia de aer fierbinte.
- Nu acționați aparatul având mâinile umede sau când acesta este în contact cu apa.
- Nu aplicați presiune asupra ușii deschise.
- Țineți întotdeauna închisă ușa aparatului atunci când acesta este în funcțiune.
- Nu puneți tacâmuri sau capace de oale pe zonele de gătit. Acestea devin fierbinți.
- După utilizare, opriți zona de gătit.
- Nu utilizați aparatul ca suprafață de lucru sau ca loc de depozitare.
- Asigurați o bună ventilație a camerei în care aparatul este instalat.
- Folosiți doar vase stabile cu forma corectă și diametrul mai mare decât dimensiunile arzătoarelor.
- Când rotiți brusc butonul de la poziția de maxim la cea de minim asigurați-vă că flacăra nu se stinge.
- Poziționați vasele central pe inele și nu le lăsați să iasă în afara marginii suprafeței de gătit.
- Utilizați doar accesoriile furnizate împreună cu aparatul.
- Nu instalați adaptoare de flacăra pe arzător.



AVERTIZARE

Pericol de explozie sau incendiu.

- Grăsimile și uleiul, atunci când sunt încălzite, pot elibera vapori inflamabili. Țineți flăcările sau obiectele încălzite departe de grăsimi și uleiuri atunci când gătiți.

- Vaporii pe care îi eliberează uleiul foarte fierbinte pot să se aprindă spontan.
- Uleiul folosit, care conține resturi de mâncare, poate lua foc la temperaturi mai mici față de uleiul care este utilizat pentru prima dată.
- Produsele inflamabile sau obiectele umezite cu produse inflamabile nu trebuie introduse în aparat, nici puse adiacent sau deasupra acestuia.
- Nu lăsați scântele sau flăcările deschise să intre în contact cu aparatul atunci când deschideți ușa.
- Deschideți ușa aparatului cu atenție. Utilizarea unor ingrediente cu conținut de alcool poate determina prezența aburilor de alcool în aer.



AVERTIZARE

Pericol de deteriorare a aparatului.

- Pentru a preveni deteriorarea sau decolorarea emailului:
 - Nu puneți vase sau alte obiecte în aparat direct pe baza acestuia.
 - Nu puneți folie din aluminiu direct pe baza aparatului.
 - nu puneți apă direct în aparatul fierbinte.
 - nu țineți vase umede și alimente în interior după încheierea gătirii.
 - procedați cu atenție la demontarea sau instalarea accesoriilor.
- Decolorarea emailului nu are niciun efect asupra funcționării aparatului. Nu este un defect în ceea ce privește garanția legală.
- Pentru prăjituri moi utilizați o tavă de copt adâncă. Sucurile de fructe lasă pete care pot fi permanente.
- Nu țineți vase pe panoul de comandă.
- Nu permiteți evaporarea completă a lichidului din vase.
- Procedați cu atenție pentru a nu lăsa obiecte sau vase să cadă pe aparat. Suprafața poate fi deteriorată.
- Nu activați zonele de gătit cu vase goale pe ele sau fără vase.
- Nu puneți folie din aluminiu pe aparat.
- Vasele realizate din fontă, aluminiu sau cu bazele deteriorate pot zgâria suprafața vitroceramică. Ridicați întotdeauna aceste obiecte atunci când trebuie să le mutați pe suprafața de gătit.

Capac

- Nu modificați specificațiile acestui capac.

- Curățați capacul la intervale regulate.
- Nu deschideți capacul când există lichide vărsate pe suprafață.
- Nu închideți capacul până când plita și cuptorul nu se răcesc complet.
- Capacele de sticlă se pot sparge când sunt încălzite (dacă este aplicabil).



2.3 Îngrijirea și curățarea



AVERTIZARE

Pericol de rănire, incendiu sau de deteriorare a aparatului.

- Înainte de a curăța aparatul, deconectați-l și scoateți ștecherul din priză.
- Verificați dacă aparatul s-a răcit. Există riscul de spargere a panourilor vitrate.
- Înlocuiți imediat panourile vitrate ale ușii dacă acestea sunt deteriorate. Contactați Centrul de Service.
- Atenție când scoateți ușa aparatului. Aceasta este grea!
- Curățați regulat aparatul pentru a preveni deteriorarea materialului de la suprafață.
- Resturile de grăsimi sau de alimente din aparat pot duce la apariția unui incendiu.
- Curățați aparatul cu o lavetă moale umedă. Utilizați numai detergenți neutri. Nu folosiți produse abrazive, bureți abrazivi, solvenți sau obiecte metalice.
- Dacă folosiți un spray pentru cuptor, respectați instrucțiunile de siguranță de pe ambalaj.
- Nu curățați emailul catalitic (dacă este cazul) cu nici un tip de detergent.
- Nu curățați arzătoarele în mașina de spălat vase.

2.4 Bec interior

- Tipul de bec sau de lampă cu halogen utilizat pentru acest aparat este destinat exclusiv aparatelor electrocasnice. Nu îl utilizați în alte scopuri.



AVERTIZARE

Risc de electrocutare.

- Deconectați aparatul de la sursa de alimentare electrică înainte de a înlocui becul.
- Folosiți doar becuri cu aceleași specificații.

- Deconectați aparatul de la sursa de alimentare.
- Tăiați cablul electric și îndepărtați-l.
- Scoateți dispozitivul de blocare a ușii pentru a preveni închiderea copiilor sau a animalelor de companie în aparat.

2.5 Aruncarea la gunoi

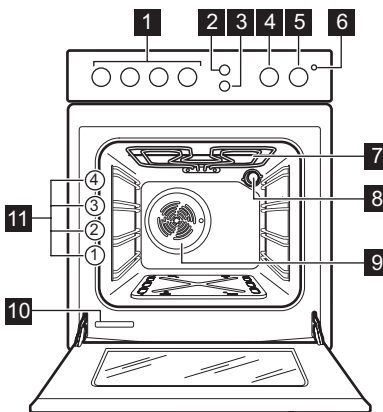


AVERTIZARE

Risc de rănire sau de sufocare.

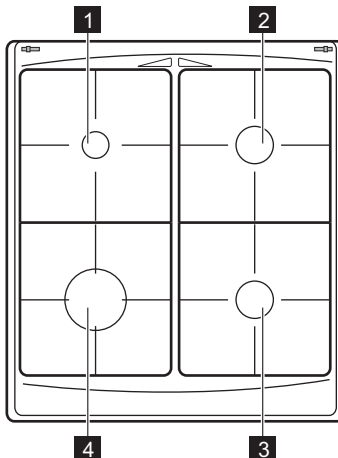
3. DESCRIEREA PRODUSULUI

3.1 Prezentare generală



- 1 Butoane pentru plită
- 2 Buton pentru becul cuptorului
- 3 Buton pentru ventilator
- 4 Buton pentru ceas avertizor
- 5 Buton pentru funcțiile cuptorului
- 6 Indicator grătar
- 7 Grătar
- 8 Bec cuptor
- 9 Ventilator
- 10 Plăcuță cu date tehnice
- 11 Poziții rafturi

3.2 Configurația plitei de gătit



- 1 Arzător auxiliar
- 2 Arzător semi-rapid
- 3 Arzător semi-rapid
- 4 Arzător rapid

3.3 Accesoriiile

- **Grătarul cuptorului**
Pentru veselă, forme pentru prăjituri, fripturi.
- **Tavă de copt plată**
Pentru prăjituri și fursecuri.
- **Tavă de coacere plată aluminizată**

Pentru prăjituri și fursecuri.

- **Sertar de depozitare**
Sub cavitatea cuptorului se află sertarul de depozitare.
- **Ghidajele telescopice opționale**
Pentru a pune rafturile sau tăvile pe acestea. Le puteți comanda separat.

4. ÎNAINTE DE PRIMA UTILIZARE



AVERTIZARE

Consultați capitolul „Informații privind siguranța”.



ATENȚIE

Pentru a deschide ușa cuptorului, apucați întotdeauna de mijlocul mânerului.

4.1 Prima curățare

- Scoateți toate componentele aparatului.
- Curățați aparatul înainte de prima utilizare.



ATENȚIE

Nu utilizați agenți de curățare abrazivi! Aceștia pot deteriora suprafața. Consultați capitolul "Îngrijirea și curățarea".

4.2 Preîncălzirea

Setați cuptorul pe temperatura maximă și lăsați-l să funcționeze gol timp de 45 de minute, pentru a arde toate reziduurile de pe suprafața cavității. Este posibil ca accesoriile să se încălzească mai tare decât în cazul utilizării normale. Cu această ocazie, cuptorul poate degaja un miros neplăcut. Acest lucru este normal. Asigurați-vă că încăperea este bine aerisită.

5. PLITĂ - UTILIZAREA ZILNICĂ



AVERTIZARE

Consultați capitolul „Informații privind siguranța”.

5.1 Aprinderea arzătorului



AVERTIZARE

Procedați cu atenție când utilizați flacăra deschisă în bucătărie. Producătorul nu își asumă nicio responsabilitate în cazul utilizării necorespunzătoare a flăcării.



Aprindeți întotdeauna arzătorul înainte de a pune vase deasupra lui.

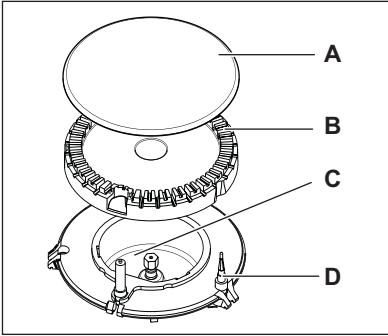
2. Țineți apăsat butonul de comandă aproximativ 10 secunde. Astfel se permite încălzirea termocuplului. În caz contrar, alimentarea cu gaz se întrerupe.
3. După ce flacăra este constantă, o puteți ajusta.



În cazul în care arzătorul nu se aprinde după câteva încercări, verificați pozițiile corecte ale coroanei și capacului arzătorului.

Pentru a aprinde arzătorul:

1. Apăsați complet butonul arzătorului necesar și rotiți-l la poziția maximă. ★ Când apăsați butonul, generatorul de scânteie pornește automat.



- A) Capac arzător
 B) Coroană arzător
 C) Bujie de aprindere
 D) Termocuplu



AVERTIZARE

Nu țineți apăsat butonul de control mai mult de 15 secunde.
 Dacă arzătorul nu se aprinde nici după 15 secunde, eliberați butonul de control, rotiți-l pe poziția "oprit" și încercați să aprindeți din nou arzătorul după ce a trecut cel puțin 1 minut.



Puteți aprinde arzătorul fără dispozitivul electric (de exemplu în cazul în care nu există curent electric în bucătărie). Pentru a face acest lucru, puneți o flacără lângă arzător, apăsați butonul de control respectiv și rotiți-l în sens antiorar la poziția maximă de eliberare a gazului.



Dacă arzătorul se stinge din întâmplare, rotiți butonul de control pe poziția "off" (oprit) și încercați să aprindeți arzătorul din nou după cel puțin 1 minut.



Generatorul de scânteie poate porni automat în momentul în care porniți sursa de curent, după instalare sau după o pană de curent. Acest lucru este normal.

5.2 Stingerea arzătorului

Pentru a stinge flacăra, rotiți butonul pe simbolul



AVERTIZARE

Micșorați întotdeauna flacăra sau stingeți-o înainte de a lua vasele de pe arzător.

6. PLITĂ - RECOMANDĂRI AJUTĂTOARE

6.1 Economia de energie

- Pe cât posibil, acoperiți întotdeauna vasele cu capace.
- Când lichidul începe să fiarbă, reduceți intensitatea flăcării astfel încât lichidul să fiarbă liniștit.



AVERTIZARE

Folosiți oale și cratițe cu dimensiunea bazei corespunzătoare cu dimensiunea arzătorului.

Nu utilizați vase de gătit care depășesc marginile plitei.

Arzător	Diametre vase de gătit
Rapid	160 - 220 mm
Semi-rapid	140 - 220 mm
Auxiliar	120 - 180 mm

Folosiți vase de gătit cu partea inferioară cât mai groasă și plată.

7. PLITĂ - ÎNGRIJIREA ȘI CURĂȚAREA



AVERTIZARE

Consultați capitolul „Informații privind siguranța”.



AVERTIZARE

Înainte de curățare, opriți aparatul și lăsați-l să se răcească.



AVERTIZARE

Din motive de siguranță, nu curățați aparatul cu un sistem de curățat cu aburi sau cu presiune mare.



AVERTIZARE

Nu utilizați substanțe de curățare abrazive, bureți din sârmă sau substanțe acide, deoarece pot deteriora aparatul.

- Pentru a curăța piesele emailate, capacul și coroana arzătorului, spălați-le cu apă caldă și săpun.

- Spălați piesele din oțel inoxidabil cu apă, iar apoi uscați-le cu o lavetă moale.
 - Suporturile pentru vase **nu sunt** adecvate pentru spălarea automată; acestea trebuie spălate **manual**.
 - Asigurați-vă că așezați corect suporturile pentru vase după ce le-ați curățat.
 - Pentru o funcționare corectă a arzătoarelor, asigurați-vă că brațele suporturilor pentru vase se află în centrul arzătorului.
 - **Pentru a preveni deteriorarea suprafeței plitei, procedați cu atenție când reasezați suporturile pentru vase.**
- După curățare, uscați aparatul cu o cârpă moale.



8. CUPTOR- UTILIZAREA ZILNICĂ




AVERTIZARE

Consultați capitolul „Informații privind siguranța”.

8.1 Funcțiile cuptorului

	Funcția cuptorului	Aplicație
0	Poziția Oprit	Pentru a dezactiva aparatul.
1-8	Intervalul de reglare pentru treptele de temperatură	Intervalul de reglare a treptelor temperaturii pentru gătit convențional. (1 - 145 °C; 2 - 160 °C; 3 - 175 °C; 4 - 190 °C; 5 - 205 °C; 6 - 220 °C; 7 - 235 °C; 8 - 250 °C)
	Grătar (grill)	Pentru frigerea la grătar a alimentelor plate, în mijlocul grătarului. Pentru a face pâine prăjită.
	Bec cuptor	Pentru a ilumina interiorul cuptorului fără nici o funcție de gătit. Pentru a folosi această funcție apăsați butonul pentru becul cuptorului.

Funcția cuptorului	Aplicație
 Ventilatorul cuptorului	<p>Utilizați ventilatorul în combinație cu arzătorul de gaz al cuptorului. După aprinderea cuptorului cu gaz, apăsați butonul de comandă pentru ventilatorul cuptorului pentru a activa ventilatorul.</p> <p>De asemenea, pentru a dezgheța alimentele congelate. Pentru a utiliza această funcție, rotiți butonul de comandă al cuptorului în poziția oprit, după care apăsați butonul de comandă pentru ventilatorul cuptorului.</p>

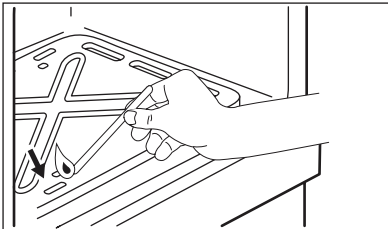
8.2 Termostatul de siguranță

Pentru a preveni supraîncălzirea periculoasă (prin utilizarea incorectă a aparatului sau a componentelor defecte), cuptorul este dotat cu un termostat de siguranță, care întrerupe alimentarea cu energie. În momentul în care temperatura scade, cuptorul pornește din nou automat.

8.3 Gătitul în cuptorul cu gaz

Aprinderea arzătorului cu gaz al cuptorului:

1. Deschideți ușa cuptorului.
2. Țineți o flacără lângă orificiul din partea inferioară a cavității cuptorului.



3. Simultan, apăsați butonul pentru funcțiile cuptorului și rotiți-l spre stânga în poziția maximă.
4. La aprinderea flăcării, mențineți butonul de comandă a cuptorului cu gaz în această poziție timp de aproximativ 15 secunde.

După aprindere:

1. Eliberați butonul.
2. Închideți ușa cuptorului.
3. Rotiți butonul pentru funcțiile cuptorului pe setarea necesară.

Dispozitivul de siguranță al cuptorului:

Cuptorul este dotat cu un termocuplu. Acesta oprește fluxul de gaz dacă flacăra se stinge.



Dacă arzătorul de gaz al cuptorului nu se aprinde sau dacă se stinge accidental:

1. Eliberați butonul pentru funcțiile cuptorului și rotiți-l în poziția "oprit".
2. Deschideți ușa cuptorului.
3. După un minut, încercați să reaprindeți arzătorul.

8.4 Stingerea arzătorului cuptorului

Pentru a stinge flacăra, rotiți butonul pe poziția oprit.

8.5 Utilizarea grătarului electric



AVERTIZARE

Gătiți întotdeauna cu ușa cuptorului închisă.



AVERTIZARE

Vă recomandăm să nu utilizați grătarul electric la gătit în același timp cu cuptorul cu gaz.



AVERTIZARE

Părțile accesibile pot deveni foarte fierbinți când este utilizat grătarul. Țineți departe copiii mici.

Pentru a dezactiva această funcție, rotiți butonul în poziția oprit.

8.6 Ceasul avertizor

Utilizați-l pentru a regla o numărătoare inversă. Mai întâi rotiți butonul de control al ceasului avertizor (vedeți "Descrierea produsului") în sens orar cât de mult posibil. Apoi rotiți-l înapoi la valoarea perioadei de timp necesare. Se aude un semnal după ce a trecut intervalul de timp.

Această funcție nu are nicio influență asupra funcționării cuptorului.

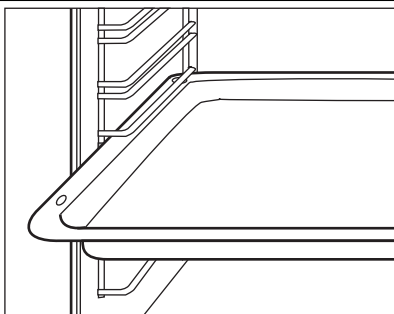
9. CUPTOR - UTILIZAREA ACCESORIILOR



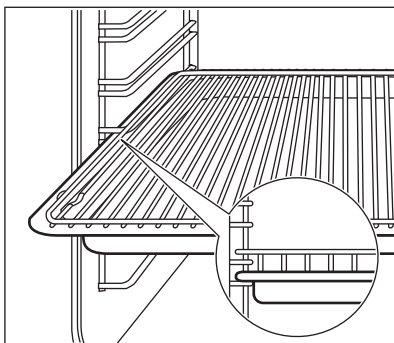
AVERTIZARE

Consultați capitolul „Informații privind siguranța”.

9.1 Introducerea accesoriilor cuptorului



Introduceți accesoriile glisante, astfel încât marginile laterale duble să fie în spatele cuptorului și să fie îndreptate în jos. Împingeți accesoriile glisante între barele de ghidare ale unuia dintre nivelurile cuptorului.

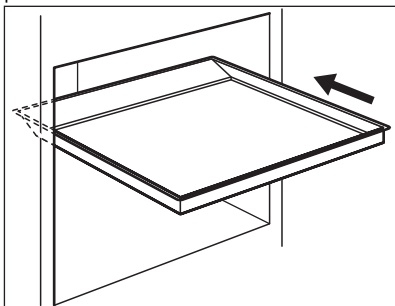


Introducerea simultană a grătarului cuptorului și a tăvii pentru coacere intensă

Puneți grătarul cuptorului pe tava pentru coacere intensă. Împingeți tava pentru coacere intensă între barele de ghidare ale unuia dintre nivelurile cuptorului.

9.2 Montarea tăvii de coacere

Puneți tava în centrul cuptorului, între perețele frontal și cel posterior. Astfel căldura va putea circula în fața și în spatele tăvii. Tava trebuie poziționată ca în imagine, cu partea înclinată în spate.



AVERTIZARE

Nu împingeți tava până la perețele posterior al cuptorului. În caz contrar circulația căldurii în jurul tăvii va fi împiedicată. Este posibil ca alimentele să se ardă, în special în partea din spate a cuptorului.

10. CUPTOR - RECOMANDĂRI AJUTĂTOARE



ATENȚIE

Pentru prăjituri foarte umede utilizați o tavă de copt adâncă. Sucul fructelor poate păta ireversibil smalțul.

- Aparatul are patru niveluri pentru rafturi. Numărați nivelurile rafturilor din partea de jos a podelei aparatului.
- Puteți găti diferite feluri de mâncare pe două niveluri în același timp. Puneți rafturile pe nivelurile 1 și 3.
- Umezeala poate produce condens în aparat sau pe sticla ușii. Acest lucru este normal. Utilizatorul trebuie să se îndepărteze întotdeauna de aparat atunci când deschide ușa aparatului pe durata gătirii. Pentru a reduce condensul, lăsați aparatul să funcționeze timp de 10 minute înainte de gătire.
- Ștergeți umezeala după fiecare utilizare a aparatului.
- Nu puneți obiecte direct pe podeaua aparatului și nu acoperiți componentele cu folie din aluminiu atunci când gătiți. În caz contrar este posibilă modificarea rezultatelor obținute și deteriorarea stratului de email.

10.1 Coacerea prăjiturilor

- Preîncălziți cuptorul timp de circa 10 minute înainte de coacere.

10.4 Tabel de gătit

Aliment	Tip tavă și nivel raft	Durata de pre-încălzire (min)	Poziție termos-tat	Durata de gătire/coacere (min)
Patiserie (250 g)	tavă din aluminiu la nivel 3	10	1 - 2	25 - 30
Prăjitură joasă (1000 g)	tavă din aluminiu la nivel 3	10	1 - 2	35 - 40
Plăcintă dospită cu mere (2000 g)	tavă din aluminiu la nivel 3	10	3 - 4	50 - 60
Plăcintă cu mere (1200 + 1200 g)	2 forme rotunde din aluminiu (diametru: 20 cm) la nivelul 3	10	3 - 4	65 - 75
Prăjituri mici (500 g)	tavă din aluminiu la nivel 3	10	2	30 - 35
Pandișpan fără grăsimi (350 g)	1 formă rotundă (diametru: 26 cm) la nivelul 3	10	2 - 3	30 - 35
Tort de clătite (1.500 g)	tavă din aluminiu la nivel 3	-	2	45 - 55 ¹⁾

- Nu deschideți ușa cuptorului înainte ca 3/4 din durata de coacere să fi trecut.
- Dacă utilizați două tăvi de coacere în același timp, lăsați un nivel liber pentru raft între ele.

10.2 Gătirea cărnii și a peștelui

- Nu gătiți carne cu greutatea sub 1 kg. Gătirea unor bucăți prea mici face carnea prea uscată.
- Utilizați o tavă de scurgere pentru alimentele foarte grase pentru a evita petele pe cuptor care pot fi permanente.
- Lăsați carnea aproximativ 15 minute înainte de a o tăia, astfel încât sucul să nu se prelingă afară.
- Pentru a împiedica formarea de prea mult fum în cuptor pe durata frigării, se recomandă adăugarea de puțină apă în tava de scurgere. Pentru a preveni condensarea fumului, adăugați apă de fiecare dată după ce se evaporă.

10.3 Durate de gătit

Duratele de gătit depind de tipul de alimente, de consistența și volumul lor.

La început, monitorizați performanța când gătiți. Găsiți cele mai bune setări (setarea căldurii, durata de gătit, etc.) pentru vasele, rețetele și cantitățile dvs. când utilizați acest aparat.

Aliment	Tip tavă și nivel raft	Durata de pre-încălzire (min)	Poziție termos-tat	Durata de gătit/coacere (min)
Aluat de prăjitură (800 g)	tavă din aluminiu la nivel 3	20	8	10
Prăjitură cu drojdie umplută (1200 g)	tavă din aluminiu la nivel 3	15	3 - 4	40 - 50
Pizza (1000 g)	tavă din aluminiu la nivel 2	10	8	25 - 35
Prăjitură cu brânză (2600 g)	tavă din aluminiu la nivel 3	-	2	80 - 90
Aluat tartă cu mere (1900 g)	tavă din aluminiu la nivel 3	15	6	50 - 60
Prăjitură de Crăciun (2400 g)	tavă din aluminiu la nivel 3	10 ²⁾	2 - 3	60 ³⁾
Quiche Lorraine (1000 g)	1 formă rotundă (diametru: 26 cm) la nivelul 3	15	5 - 6	50 - 60
Pâine țărănească (750 + 750 g)	2 forme rotunde din aluminiu (diametru: 20 cm) la nivelul 3	10 ²⁾	4 - 5	50 - 60
Pandișpan românesc (600 + 600 g)	2 forme rotunde din aluminiu (diametru: 25 cm) la nivelul 3	10	2 - 3	50 - 60
Pandișpan românesc - tradițional (600 + 600 g)	2 forme rotunde din aluminiu (diametru: 20 cm) la nivelul 3	10	2 - 3	40 - 50
Ruladă (500 g)	tavă din aluminiu la nivel 3	10	2 - 3	20 - 30
Bezele (400 g)	tavă din aluminiu la nivel 3	-	1	40 - 50
Mini Choux (500 g)	tavă din aluminiu la nivel 3	10	3 - 4	35 - 40
Prăjitură sfărâmicioasă (1500 g)	tavă din aluminiu la nivel 3	15	5 - 6	30 - 40
Pandișpan (600 g)	tavă din aluminiu la nivel 3	10	1 - 2	35 - 40
Prăjitură cu unt (600 g)	tavă din aluminiu la nivel 3	15	3 - 4	25 - 30

1) După oprirea aparatului, lăsați prăjitura în cuptor încă 7 minute.

2) Termostatul în poziția: 8

3) După oprirea aparatului, lăsați prăjitura în cuptor încă 10 minute.

Informații despre acrilamide

Important Conform celor mai noi informații științifice, dacă vă gătiți mâncarea cu crustă arsă (mai ales cea care conține amidon), acrilamidele

pot fi un factor de risc al sănătății. De aceea, vă recomandăm să gătiți la cele mai mici temperaturi și să nu vă rumeniți prea mult mâncarea.

11. CUPTOR - ÎNGRIJIREA ȘI CURĂȚAREA



AVERTIZARE

Consultați capitolul „Informații privind siguranța”.

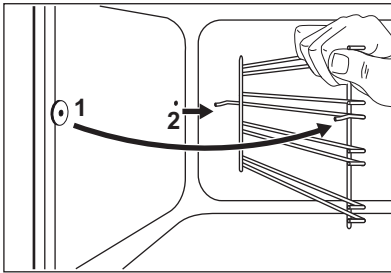
- Curățați partea din față a aparatului cu o cârpă moale, înmuiată în apă caldă și un agent de curățare.

- Pentru a curăța suprafețele metalice, folosiți un agent de curățare obișnuit
- Curățați interiorul cuptorului după fiecare utilizare. În acest mod puteți îndepărta mai ușor murdăria, care nu se va arde.
- Îndepărtați murdăria rezistentă cu produse speciale de curățat cuptorul.
- Curățați toate accesoriile cuptorului (cu o cârpă moale, cu apă caldă și un agent de

curățare) după fiecare utilizare, apoi lăsați-le să se usuce.

- Dacă aveți accesorii neaderente, nu le curățați cu agenți agresivi, obiecte ascuțite sau prin spălare în mașina de spălat vase. În acest mod se poate distruge stratul antiaderent!

11.1 Scoaterea suporturilor pentru rafturi



Pentru a curăța pereții laterali puteți scoate suportul rafturilor.

1. Trageți partea din față a suportului pentru rafturi și îndepărtați-o de peretele lateral.
2. Trageți partea din spate a suportului pentru raft și îndepărtați-o de peretele lateral și scoateți-o în afară.

Instalați suporturile pentru rafturi în ordine inversă.



Capetele rotunde ale suporturilor pentru rafturi trebuie îndreptate spre înaintea.



Decolorarea suprafeței catalitice nu are niciun efect asupra proprietăților de auto-curățare.

11.2 Pereții catalitici

Pereții cu acoperire catalitică se curăță automat. Aceștia absorb grăsimea care se colectează pe pereți în timpul funcționării cuptorului.

Pentru a ajuta acest proces de autocurățire, încălziți în mod regulat cuptorul fără alimente:

1. Deschideți ușa cuptorului.
2. Scoateți toate accesoriile din cuptor.
3. Închideți ușa.
4. Setati temperatura maximă a cuptorului și apoi lăsați cuptorul să funcționeze timp de 1 oră.
5. Curățați cavitatea cuptorului cu un burete moale și umed.



ATENȚIE

Nu încercați să curățați suprafețele catalitice cu spray-uri pentru cuptor, substanțe de curățare abrazive, săpun sau alți agenți de curățare. Aceștia pot deteriora suprafața catalitică.

11.3 Curățarea ușii cuptorului

Ușa cuptorului are două panouri de sticlă montate suprapus. Pentru a ușura curățarea cuptorului, ușa poate fi demontată.



AVERTIZARE

Ușa cuptorului se poate închide dacă încercați să scoateți panoul de sticlă interior când ușa este încă asamblată.



AVERTIZARE

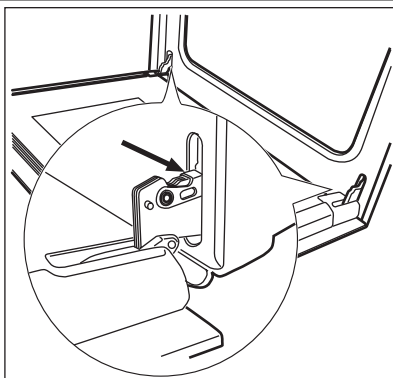
Verificați dacă panourile de sticlă sunt reci, înainte de a curăța sticla ușii. Există riscul de spargere a sticlei.



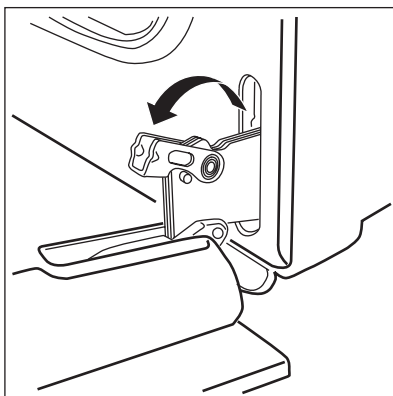
AVERTIZARE

Când panourile de sticlă ale ușii sunt deteriorate sau au zgârieturi, sticla devine slabă și se poate sparge. Pentru a preveni acest lucru, trebuie să le înlocuiți. Pentru instrucțiuni suplimentare, contactați centrul de service local.

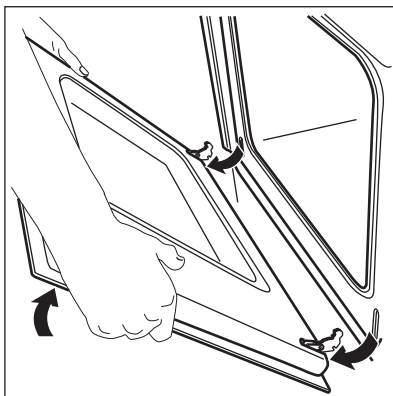
Scoaterea ușii cuptorului și a panoului de sticlă



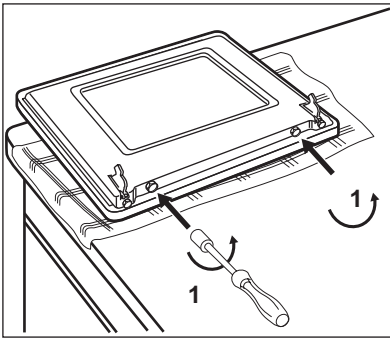
1. Deschideți complet ușa și țineți cele două balamale.



2. Ridicați și rotiți părghiile de pe cele două balamale.



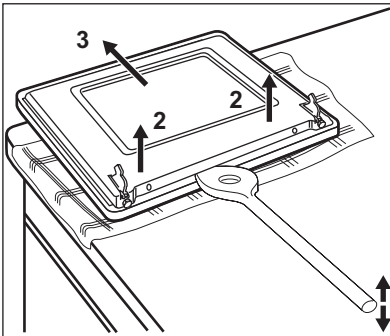
3. Închideți ușa cuptorului până la prima poziție de deschidere (jumătate). După aceea, împingeți-o și scoateți-o din locaș.



4. Puneți ușa pe o suprafață stabilă protejată de o lavetă moale. Folosiți o șurubelniță pentru a scoate cele 2 șuruburi din partea de jos a ușii.



Nu pierdeți șuruburile.



5. Pentru deschiderea ușii interioare utilizați o spatulă din lemn, plastic sau material similar. Țineți ușa exterioară și împingeți ușa interioară în sus.
6. Ridicați ușa interioară.
7. Curățați interiorul ușii.

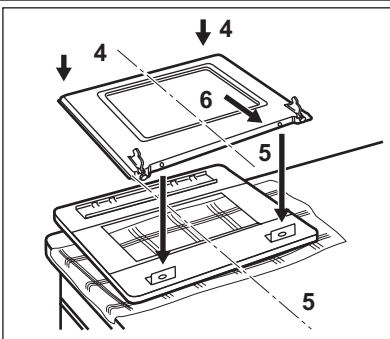
Curățați panoul de sticlă cu apă caldă și săpun. Uscați cu grijă.



AVERTIZARE

Curățați panoul de sticlă doar cu apă caldă și săpun. Agenții de curățare abrazivi, substanțele pentru înlăturarea petelor și obiectele ascuțite (de exemplu cuțite sau raclete) pot deteriora sticla.

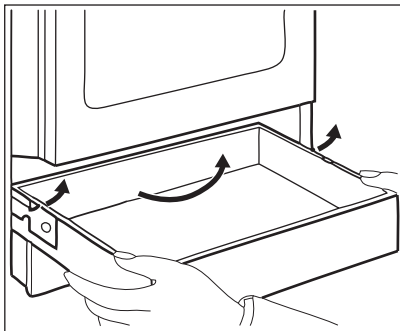
Introducerea ușii cuptorului și a panoului de sticlă



După finalizarea procesului de curățare, montați ușa cuptorului. Pentru a face acest lucru, parcurgeți etapele în sens invers.

11.4 Scoaterea sertarului

Sertarul de sub cuptor poate fi scos pentru curățare.



Scoaterea sertarului

1. Trageți sertarul în afară până când se oprește.
2. Ridicați ușor sertarul.
3. Trageți sertarul complet în afară.

Instalarea sertarului

Pentru a instala sertarul, efectuați pașii de mai sus în ordinea inversă.



AVERTIZARE

Nu păstrați în sertar obiecte inflamabile (precum materiale de curățat, pungi de plastic, mănuși pentru cuptor, hârtie, agenți de curățare). Când utilizați cuptorul, sertarul poate deveni fierbinte. Pericol de incendiu.

11.5 Bec cuptor



AVERTIZARE

Procedați cu atenție când schimbați becul cuptorului. Există pericol de electrocutare.

Înainte de a schimba becul cuptorului:

- Dezactivați cuptorul.
- Decuplați siguranțele din tablou sau dezactivați întrerupătorul.



Puneți o lavetă pe fundul cuptorului pentru a preveni deteriorarea becului și a capacului din sticlă.

1. Rotiți capacul din sticlă la stânga și scoateți-l.
2. Curățați capacul din sticlă.
3. Înlocuiți becul cuptorului cu altul corespunzător, rezistent la o temperatură de 300 °C.
Utilizați același tip de bec de cuptor.
4. Instalați capacul din sticlă.

12. CE TREBUIE FĂCUT DACĂ...

Problemă	Cauză posibilă	Soluție
Nu se produce scânteie pentru aprinderea gazului	Nu există alimentare cu curent electric	Asigurați-vă că unitatea este conectată la sursa de energie electrică și este pornită.
Nu se produce scânteie pentru aprinderea gazului	Nu există alimentare cu curent electric	Examinați siguranța instalației electrice a locuinței.
Nu se produce scânteie pentru aprinderea gazului	Capacul și coroana arzătorului nu sunt aliniate	Capacul și coroana arzătorului trebuie să fie așezate în pozițiile corecte.
Flacăra se stinge imediat după aprindere	Termocuplul nu se încălzește suficient	După aprinderea flăcării, țineți apăsat butonul de comandă a gazului timp de aproximativ 5 secunde.
Flacăra nu este constantă	Coroana arzătorului este blocată cu resturi de alimente	Verificați dacă injectorul principal nu este blocat și coroana arzătorului nu este obstrucționată de resturi alimentare.

Problemă	Cauză posibilă	Soluție
Aparatul nu funcționează deloc	Siguranța din tabloul de siguranțe este declanșată	Verificați siguranța. Dacă siguranța declanșează mai mult decât o dată, adresați-vă unui electrician calificat.
Cuptorul nu se încălzește	Cuptorul nu este pornit	Porniți cuptorul.
Cuptorul nu se încălzește	Nu au fost efectuate setările necesare	Verificați setările.
Becul cuptorului nu funcționează	Becul cuptorului este defect	Înlocuiți becul cuptorului.
Aburul și condensul se depun pe alimente și în interiorul cuptorului	Ați lăsat vasul cu mâncare prea mult timp în cuptor	Nu lăsați vasele cu mâncare în cuptor mai mult de 15 - 20 minute după terminarea procesului de gătit.
Dacă nu puteți găsi singur o soluție problemei, contactați dealerul sau centrul de service.		Datele necesare centrului de service se găsesc pe plăcuța cu date tehnice. Aceasta este amplasată pe cadrul frontal din interiorul cuptorului.
Vă recomandăm să notați datele aici:		
Model (MOD.)	
PNC (codul numeric al produsului)	
Numărul de serie (S-N.)	

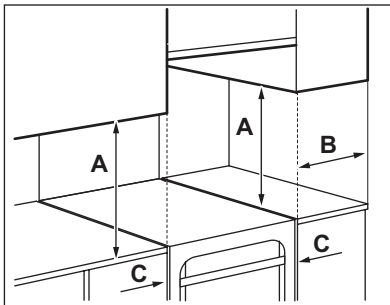
13. INSTALAREA



AVERTIZARE

Consultați capitolul „Informații privind siguranța”.

13.1 Amplasarea aparatului



Distanțe minime

Dimensiuni	mm
A	690
B	150

Dimensiuni	mm
C	20

13.2 Date tehnice

Dimensiuni	
Înălțime	855 mm
Lățime	500 mm
Adâncime	600 mm
Putere electrică totală	1685 W
Tensiune	
230 V	
Frecvență	
50 Hz	
Categorie gaz	
I12H3B/P	
Alimentare cu gaz	
G20 (2H) 20 mbari	
G30/31 (3B/P) - 30/30 mbari	

Diametre de by-pass

Arzător	Ø by-pass în 1/100 mm.
Auxiliar	29
Semi-rapid	32

Arzător	Ø by-pass în 1/100 mm.
Rapid	42
Cuptor	44

Arzătoarele de gaz

ARZĂTOR	Putere normală	Putere redusă	Tip de gaz	Presiune	Diametrul injectoriului	Utilizarea
	kW	kW				
Arzător auxiliar	1,00	0,35	Gaz natural G20	20	0,70	-
	1,00	0,35	Butan G30	30	0,50	72,71
	0,85	0,31	Propan G31	30	0,50	60,70
Arzător semi-rapid	2,00	0,43	Gaz natural G20	20	0,96	-
	2,00	0,43	Butan G30	30	0,71	145,4 3
	1,70	0,38	Propan G31	30	0,71	121,4 0
Arzător rapid	3,00	0,72	Gaz natural G20	20	1,19	-
	3,00	0,72	Butan G30	30	0,88	218,1 4
	2,60	0,63	Propan G31	30	0,88	185,6 8
Cuptor	2,70	0,90	Gaz natural G20	20	1,20	-
	2,70	0,90	Butan G30	30	0,80	196,3 3
	2,35	0,78	Propan G31	30	0,80	167,8 2

13.3 Racordul la gaz

Alegeți racorduri rigide sau utilizați o țevă flexibilă din oțel inoxidabil conformă cu reglementările în vigoare. Dacă utilizați țevi metalice flexibile, procedați cu atenție pentru ca acestea să nu intre în contact cu părțile mobile și să nu fie strivite.

13.4 Racordarea cu țevi flexibile nemetalice

Dacă se poate face ușor și complet verificarea racordului, puteți utiliza un racord flexibil. Trebuie să strângeți ferm cu coliere țeava flexibilă.

Utilizați un suport pentru țevă la montare. Strângeți bine suportul pentru țevă de garnitură și continuați cu racordul de gaz. Țeava flexibilă este adecvată când:

- Nu poate deveni mai fierbinte decât temperatura camerei sau nu poate avea mai mult de 30 °C.
- Are o lungime de maxim 1500 mm.
- Nu se comprimă.
- Nu este supusă la tracțiune sau torsiune.
- Nu intră în contact cu margini ascuțite sau colțuri.
- Poate fi inspectată cu ușurință pentru a-i verifica starea.

Pentru conservarea țevii flexibile trebuie să verificați la intervale regulate dacă:

- Nu prezintă crăpături, tăieturi, urme de arsuri la capete sau pe lungimea sa.
- Materialul este la fel de elastic și nu s-a întărit.
- Colierele nu sunt ruginite.
- Nu a expirat.

Dacă observați defecte, nu reparați țeava, ci înlocuiți-o.

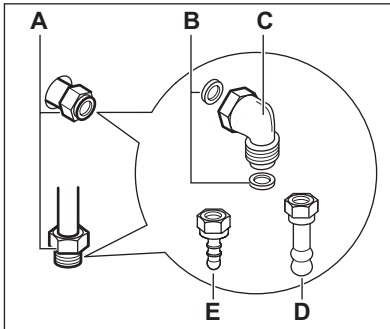


După terminarea instalării, folosiți o soluție pe bază de apă și săpun (nu folosiți niciodată o flacăară) pentru a verifica etanșeitatea perfectă a montajului.

Racordul de alimentare cu gaz se află în partea din spate a panoului de comandă.



AVERTIZARE
Înainte de a conecta racordul de gaz, scoateți ștecherul din priză sau decuplați siguranța din tablou. Închideți robinetul principal de alimentare cu gaz.



- A) Punct de racordare la gaz (numai un singur punct per aparat)
- B) Garnitură
- C) Racord ajustabil
- D) Suport pentru țeavă gaz natural
- E) Suport pentru țeavă GPL



Aparatul este configurat pentru gaz implicit. Pentru a schimba setarea alegeți din listă suportul pentru țeavă corespunzător. Utilizați întotdeauna garnitura de etanșare

13.5 Adaptarea la diferite tipuri de gaz



AVERTIZARE

Adaptarea la diferite tipuri de gaz trebuie efectuată exclusiv de către personal autorizat.



Acest aparat este proiectat pentru utilizare cu gaz natural (de la rețea). Dacă sunt montate injectoarele corespunzătoare, aparatul poate fi utilizat și cu gaz lichiefiat (îmbuteliat).



AVERTIZARE

Înainte de a înlocui injectoarele, verificați dacă butoanele pentru gaz sunt în poziția "oprit" și decuplați aparatul de la rețeaua electrică. Lăsați aparatul să se răcească complet. Există riscul de vătămare.

13.6 Înlocuirea injectoarelor

Când schimbați tipul de gaz este necesară înlocuirea duzelor (injectoarelor).

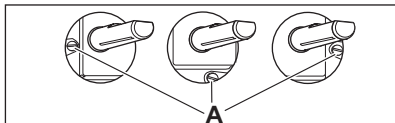
1. Scoateți suporturile pentru vase.
2. Scoateți capacele și coroanele arzătoarelor.
3. Scoateți injectoarele cu o cheie tubulară de 7 și înlocuiți-le cu cele necesare pentru tipul de gaz utilizat.
4. Pentru asamblarea componentelor parcurgeți aceleași etape în sens invers.
5. Înlocuiți eticheta cu datele tehnice (aflată lângă țeava de alimentare cu gaz) cu cea corespunzătoare noului tip de gaz. Această etichetă se găsește în pachetul livrat împreună cu aparatul.

Dacă presiunea gazului este variabilă sau diferită de presiunea necesară, trebuie montat un regulator de presiune corespunzător pe țeava de alimentare cu gaz.

13.7 Reglarea nivelului minim

Pentru reglarea nivelului minim al arzătoarelor:

1. Aprindeți arzătorul.
2. Rotiți butonul pe poziția de minim.
3. Scoateți butonul.
4. Reglați poziția șurubului de by-pass cu o șurubelniță subțire (A).



- Dacă se trece de la gaz natural (de la rețea) la gaz lichefiat (îmbuteliat), strângeți până la capăt șurubul de reglare.

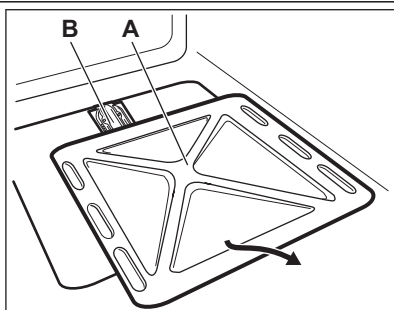
- Dacă se trece de la gaz lichefiat (îmbuteliat) la gaz natural (de la rețea), slăbiți șurubul de bypass cu circa 1/4 rotație.



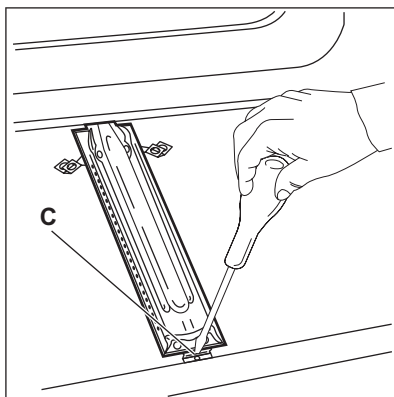
AVERTIZARE

Când rotiți brusc butonul de la poziția de maxim la cea de minim asigurați-vă că flacăra nu se stinge.

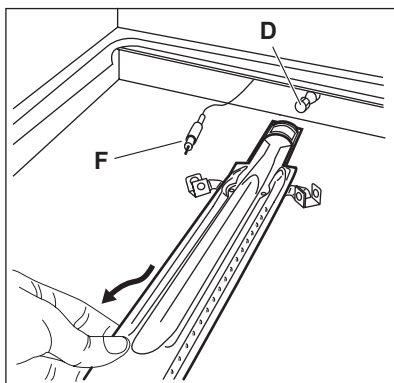
13.8 Înlocuirea injectoarelor cuptorului



1. Pentru a avea acces la arzătorul (B) înlăturați podeaua interioară a cuptorului (A).



2. Desfaceți șurubul (C) care fixează arzătorul.



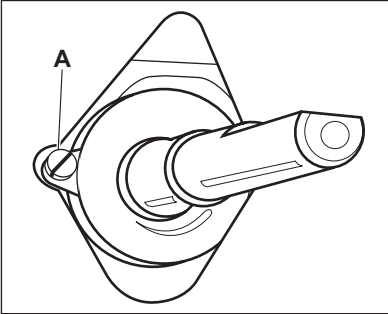
3. Scoateți cu atenție arzătorul din suportul injectorului (D).

Deplasați-l încet spre stânga. Asigurați-vă că manșonul arzătorului rămâne pe capătul arzătorului. Nu apăsați cu forță cablul de conectare al conductorului pentru termocuplu (F).

4. Desfaceți injectorul pentru arzător (D) cu o cheie tubulară de 7 mm și scoateți-l. Înlocuiți-l cu cel necesar.
5. Asamblați arzătorul în ordine inversă.
6. Înlocuiți eticheta cu tipul de gaz, aflată lângă racordul de alimentare, cu cea corespunzătoare noului tip de gaz.

Reglarea nivelului minim al arzătorului:

1. Scoateți butonul pentru funcțiile cuptorului.
2. Ajustați șurubul de reglare by-pass (A) cu ajutorul unei șurubelnițe subțiri.



Modificarea tipului de gaz	Ajustarea șurubului de reglare
De la gaz natural la gaz lichiefiat	Strângeți complet șurubul de reglare.
De la gaz lichiefiat la gaz natural	Desfaceți șurubul de reglare aproximativ 3/4 de tură.

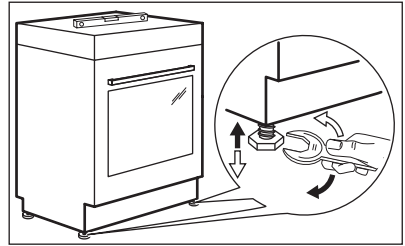
3. Atașați butonul pentru funcțiile cuptorului.
4. Aprindeți arzătorul cuptorului. Consultați secțiunea "Gătitul în cuptorul cu gaz: Aprinderea arzătorului cu gaz al cuptorului".
5. Rotați butonul pentru funcțiile cuptorului în poziția maximă și lăsați cuptorul să se încălzească timp de 10 minute.
6. Rotați butonul pentru funcțiile cuptorului din poziția maximă în poziția minimă.

Verificați flacăra. Dacă flacăra se stinge, repetați procedurile descrise la punctele 1 - 6. La nivelul coroanei arzătorului, flacăra trebuie să fie mică și constantă.

Producătorul nu își asumă nici o responsabilitate dacă aceste măsuri de siguranță nu sunt respectate.

13.9 Nivelarea

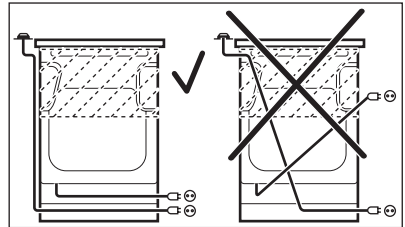
Cu ajutorul piciorușelor din partea de jos a aparatului, nivelați poziția suprafeței plitei, pentru a fi la același nivel cu celelalte suprafețe


**13.10 Conectarea la alimentarea electrică**

i Producătorul nu este responsabil dacă nu respectați măsurile de siguranță descrise în capitolul „Informații privind siguranța”.

Acest aparat este livrat cu fișă și cablu de conectare electrică.


i Cablul de alimentare cu curent nu trebuie să atingă partea aparatului indicată în imaginea ilustrată.

**14. PROTEJAREA MEDIULUI ÎNCONJURĂTOR**

Reciclați materialele marcate cu simbolul .

Pentru a recicla ambalajele, acestea trebuie puse în containerele corespunzătoare.

Ajutați la protejarea mediului și a sănătății umane și la reciclarea deșeurilor din aparatele electrice

și electrocasnice. Nu aruncați aparatele marcate cu acest simbol  împreună cu deșeurile menajere. Returnați produsul la centrul local de reciclare sau contactați administrația orașului dvs.

www.electrolux.com/shop



892942293-B-272012

