



Thinking of you
Electrolux



EKG611020

RO ARAGAZ

MANUAL DE UTILIZARE



CUPRINS

1. INFORMAȚII PRIVIND SIGURANȚA	3
2. INSTRUCȚIUNI PRIVIND SIGURANȚA	4
3. DESCRIEREA PRODUSULUI	7
4. ÎNAINTE DE PRIMA UTILIZARE	8
5. PLITĂ - UTILIZAREA ZILNICĂ	9
6. PLITĂ - RECOMANDĂRI AJUTĂTOARE	10
7. PLITĂ - ÎNGRIJIREA ȘI CURĂȚAREA	10
8. CUPTOR- UTILIZAREA ZILNICĂ	10
9. CUPTOR - UTILIZAREA ACCESORIILOR	13
10. CUPTOR - RECOMANDĂRI AJUTĂTOARE	13
11. CUPTOR - ÎNGRIJIREA ȘI CURĂȚAREA	16
12. CE TREBUIE FĂCUT DACĂ...	19
13. INSTALAREA	20

NE GÂNDIM LA DUMNEAVOASTRĂ

Vă mulțumim că ați achiziționat un aparat Electrolux. Ați ales un produs care include decenii de experiență profesională și de inovație. Ingenios și stilat, a fost conceput special pentru dumneavoastră. Pentru ca oricând îl utilizați puteți fi sigur de aceleași rezultate extraordinare.

Bine ați venit la Electrolux.

Vizitați website-ul la:



Aici găsiți sfaturi privind utilizarea, broșuri, informații care vă ajută la rezolvarea unor probleme apărute și informații despre service:

www.electrolux.com



Înregistrați-vă produsul pentru a beneficia de servicii mai bune:

www.electrolux.com/productregistration



Cumpărați accesorii, consumabile și piese de schimb originale pentru aparatul dvs.:

www.electrolux.com/shop

SERVICIUL DE RELAȚII CU CLIEȚII ȘI SERVICE

Vă recomandăm utilizarea pieselor de schimb originale.

Atunci când contactați unitatea de Service, asigurați-vă că aveți disponibile următoarele informații.

Informațiile pot fi găsite pe plăcuța cu datele tehnice. Model, PNC, Număr de serie.



Avertisment / Atenție-Informații privind siguranța.



Informații și recomandări generale



Informații cu privire la mediul înconjurător

Ne rezervăm dreptul asupra efectuării de modificări.

1. INFORMAȚII PRIVIND SIGURANȚA

Înainte de instalarea și de utilizarea aparatului, citiți cu atenție instrucțiunile furnizate. Producătorul nu este responsabil dacă instalarea și utilizarea incorectă a aparatului provoacă răni și daune. Păstrați întotdeauna instrucțiunile împreună cu aparatul pentru consultare ulterioară.

1.1 Siguranța copiilor și a persoanelor vulnerabile



AVERTIZARE

Risc de sufocare, de rănire sau de provocare a unei incapacități funcționale permanente.

- Acest aparat poate fi utilizat de copiii cu vârsta mai mare de 8 ani, de persoanele cu capacități fizice, senzoriale sau mentale reduse sau de persoanele fără cunoștințe sau experiență dacă sunt supravegheate de o persoană responsabilă pentru siguranța lor.
- Nu lăsați copiii să se joace cu aparatul.
- Nu lăsați la îndemâna copiilor ambalajul produsului.
- Nu lăsați copiii și animalele să se apropie de aparat atunci când acesta este în funcțiune sau când se răcește. Componentele accesibile sunt fierbinți.
- Dacă aparatul are un dispozitiv de siguranță pentru copii, vă recomandăm să-l activați.
- Curățarea și întreținerea curentă nu trebuie efectuate de copii nesupravegheați.

1.2 Aspecte generale privind siguranța

- Aparatul și părțile accesibile ale acestuia devin fierbinți pe durata utilizării. Nu atingeți elementele de încălzire.
- A nu se folosi aparatul prin intermediul unui cronometru extern sau cu un sistem telecomandat separat.
- Gătirea neasistată la plită folosind grăsimi sau ulei poate fi periculoasă și poate provoca un incendiu.

- Nu încercați niciodată să stingeți focul cu apă. Opriti aparatul și acoperiți flacăra cu un capac sau cu o pătură anti-incendiu.
- Nu depozitați nimic pe suprafețele de gătit.
- Nu folosiți un aparat de curățat cu abur pentru a curăța aparatul.
- Obiectele de metal, de ex. cuțitele, furculițele, lingurile și capacele nu trebuie puse pe suprafața plitei, deoarece se pot înfierbânta.
- Aveți grijă când atingeți sertarul de depozitare. Poate fi fierbinte.
- Ștergeți toate resturile varsate pe capac înainte de deschidere. Lăsați suprafața plitei să se răcească înainte de a închide capacul.
- Nu folosiți substanțe abrazive dure sau răzuitoare ascuțite de metal pentru a curăța sticla ușii deoarece acestea pot zgâria suprafața, ceea ce poate conduce la spargerea sticlei.

2. INSTRUCȚIUNI PRIVIND SIGURANȚA

Acest aparat este destinat următoarelor piețe:

RO

2.1 Instalarea



AVERTIZARE

Doar o persoană calificată trebuie să instaleze acest aparat.

- Îndepărtați toate ambalajele.
- Dacă aparatul este deteriorat, nu îl instalați sau utilizați.
- Respectați instrucțiunile de instalare furnizate împreună cu aparatul.
- Procedați cu atenție sporită atunci când mutați aparatul deoarece acesta este greu. Purtați întotdeauna mănuși de protecție.
- Nu trageți aparatul de mâner.
- Respectați distanțele minime față de alte aparate și corpuri de mobilier.
- Verificați dacă aparatul este instalat având în jurul său structuri de siguranță.
- Laturile aparatului trebuie să rămână în apropierea altor aparate sau unități cu aceeași înălțime.
- Nu instalați aparatul pe o platformă.

- Nu așezați aparatul lângă o ușă sau sub o fereastră. Astfel, vasele fierbinți de pe aparat nu vor cădea atunci când ușa sau fereastra va fi deschisă.

Conexiunea la rețeaua electrică



AVERTIZARE

Risc de incendiu și de electrocutare.

- Toate conexiunile electrice trebuie realizate de către un electrician calificat.
- Aparatul trebuie legat la împământare.
- Verificați dacă informațiile de natură electrică, specificate pe plăcuța cu datele tehnice, corespund sursei de tensiune. Dacă nu, contactați un electrician.
- Folosiți întotdeauna o priză cu protecție la electrocutare corect instalată.
- Nu folosiți adaptoare cu căi multiple și cabluri prelungitoare.
- Procedați cu atenție pentru a nu deteriora ștecherul și cablul de alimentare electrică. Contactați centrul de service sau un electrician pentru a schimba un cablu de alimentare deteriorat.

- Nu lăsați cablurile de alimentare electrică să intre în contact cu ușa aparatului, în special atunci când ușa este fierbinte.
- Protecția la electrocutare a pieselor aflate sub tensiune și izolate trebuie fixată astfel încât să nu permită scoaterea ei fără folosirea unor unelte.
- Introduceți ștecherul în priză numai după încheierea procedurii de instalare. Asigurați-vă că priza poate fi accesată după instalare.
- Dacă priza de curent prezintă jocuri, nu conectați la ea ștecherul.
- Nu trageți de cablul de alimentare pentru a scoate din priză aparatul. Trageți întotdeauna de ștecher.
- Folosiți doar dispozitive de izolare adecvate: întreprătoare pentru protecția liniei, siguranțe fuzibile (siguranțele cu șurub trebuie scoase din suport), mecanisme de decuplare pentru scurgeri de curent și contactoare.
- Instalația electrică trebuie să fie prevăzută cu un dispozitiv de izolare, care vă permite să deconectați aparatul de la rețea la toți polii. Dispozitivul izolator trebuie să aibă o deschidere între contacte de cel puțin 3 mm.
- Aparatul devine fierbinte în interior pe durata funcționării. Nu atingeți elementele de încălzire care sunt în aparat. Folosiți întotdeauna mănuși de protecție pentru a scoate sau a pune în cuptor accesoriile sau vase.
- Procedați cu atenție la deschiderea ușii aparatului atunci când aparatul este în funcțiune. Este posibilă emisia de aer fierbinte.
- Nu acționați aparatul având mâinile umede sau când acesta este în contact cu apa.
- Nu aplicați presiune asupra ușii deschise.
- Țineți întotdeauna închisă ușa aparatului atunci când acesta este în funcțiune.
- Nu puneți tacâmuri sau capace de oale pe zonele de gătit. Acestea devin fierbinți.
- După utilizare, opriți zona de gătit.
- Nu utilizați aparatul ca suprafață de lucru sau ca loc de depozitare.
- Asigurați o bună ventilație a camerei în care aparatul este instalat.
- Folosiți doar vase stabile cu forma corectă și diametrul mai mare decât dimensiunile arzătoarelor.
- Când rotiți brusc butonul de la poziția de maxim la cea de minim asigurați-vă că flacăra nu se stinge.
- Poziționați vasele central pe inele și nu le lăsați să iasă în afara marginii suprafeței de gătit.
- Utilizați doar accesoriile furnizate împreună cu aparatul.
- Nu instalați adaptoare de flacără pe arzător.

Racordul la gaz

- Toate racordurile la gaz trebuie realizate de către o persoană calificată.
- Verificați dacă aerul circulă în jurul aparatului.
- Informațiile despre alimentarea cu gaz se găsesc pe plăcuța de date tehnice.
- Acest aparat nu este conectat la un dispozitiv care să evacueze produsele rezultate în urma combustiei. Aparatul se racordează în conformitate cu reglementările în vigoare privind instalarea. Acordați o deosebită atenție la aspectele referitoare la o ventilație adecvată.

2.2 Utilizarea



AVERTIZARE

Risc de vătămare, arsuri sau de electrocutare.

- Utilizați acest aparat într-un mediu casnic.
- Nu modificați specificațiile acestui aparat.
- Nu blocați fantele de ventilație.
- Nu lăsați aparatul nesupravegheat în timpul funcționării.
- Dezactivați aparatul după fiecare întrebuințare.



AVERTIZARE

Pericol de explozie sau incendiu.

- Grăsimile și uleiul, atunci când sunt încălzite, pot elibera vapori inflamabili. Țineți flăcările sau obiectele încălzite departe de grăsimi și uleiuri atunci când gătiți.
- Vaporii de care îi eliberează uleiul foarte fierbinte pot să se aprindă spontan.
- Uleiul folosit, care conține resturi de mâncare, poate lua foc la temperaturi mai mici față de uleiul care este utilizat pentru prima dată.
- Produsele inflamabile sau obiectele umezite cu produse inflamabile nu trebuie introduse în aparat, nici puse adiacent sau deasupra acestuia.
- Nu lăsați scântele sau flăcările deschise să intre în contact cu aparatul atunci când deschideți ușa.

- Deschideți ușa aparatului cu atenție. Utilizarea unor ingrediente cu conținut de alcool poate determina prezența aburilor de alcool în aer.



AVERTIZARE

Pericol de deteriorare a aparatului.

- Pentru a preveni deteriorarea sau decolorarea emailului:
 - nu puneți vase sau alte obiecte în aparat direct pe baza acestuia.
 - nu puneți folie din aluminiu direct pe baza aparatului.
 - nu puneți apă direct în aparatul fierbinte.
 - nu țineți vase umede și alimente în interior după încheierea gătirii.
 - procedați cu atenție la demontarea sau instalarea accesoriilor.
- Decolorarea emailului nu are niciun efect asupra funcționării aparatului. Nu este un defect în ceea ce privește garanția legală.
- Pentru prăjituri moi utilizați o tavă de copt adâncă. Sucurile de fructe lasă pete care pot fi permanente.
- Nu țineți vase pe panoul de comandă.
- Nu permiteți evaporarea completă a lichidului din vase.
- Procedați cu atenție pentru a nu lăsa obiecte sau vase să cadă pe aparat. Suprafața poate fi deteriorată.
- Nu activați zonele de gătit cu vase goale pe ele sau fără vase.
- Nu puneți folie din aluminiu pe aparat.
- Vasele realizate din fontă, aluminiu sau cu bazele deteriorate pot zgâria suprafața vitroceramică. Ridicați întotdeauna aceste obiecte atunci când trebuie să le mutați pe suprafața de gătit.

Capac

- Nu modificați specificațiile acestui capac.
- Curățați capacul la intervale regulate.
- Nu deschideți capacul când există lichide vărsate pe suprafață.
- Înainte de a închide capacul stingeți toate arzătoarele.
- Nu închideți capacul până când plita și cuptorul nu se răcesc complet.
- Capacele de sticlă se pot sparge când sunt încălzite (dacă este aplicabil).



Grătar pe gaz



AVERTIZARE

Risc de incendiu și de arsuri.

- Nu puneți raftul cuptorului plin cu alimente pe cel mai înalt nivel.

2.3 Îngrijirea și curățarea



AVERTIZARE

Pericol de rănire, incendiu sau de deteriorare a aparatului.

- Înainte de a curăța aparatul, deconectați-l și scoateți ștecherul din priză.
- Verificați dacă aparatul s-a răcit. Există riscul de spargere a panourilor vitrate.
- Înlocuiți imediat panourile vitrate ale ușii dacă acestea sunt deteriorate. Contactați Centrul de Service.
- Atenție când scoateți ușa aparatului. Aceasta este grea!
- Curățați regulat aparatul pentru a preveni deteriorarea materialului de la suprafață.
- Resturile de grăsimi sau de alimente din aparat pot duce la apariția unui incendiu.
- Curățați aparatul cu o lavetă moale umedă. Utilizați numai detergenți neutri. Nu folosiți produse abrazive, bureți abrazivi, solvenți sau obiecte metalice.
- Dacă folosiți un spray pentru cuptor, respectați instrucțiunile de siguranță de pe ambalaj.
- Nu curățați emailul catalitic (dacă este cazul) cu nici un tip de detergent.
- Nu curățați arzătoarele în mașina de spălat vase.

2.4 Bec interior

- Tipul de bec sau de lampă cu halogen utilizat pentru acest aparat este destinat exclusiv aparatelor electrocasnice. Nu îl utilizați în alte scopuri.



AVERTIZARE

Risc de electrocutare.

- Deconectați aparatul de la sursa de alimentare electrică înainte de a înlocui becul.
- Folosiți doar becuri cu aceleași specificații.

2.5 Service

- Contactați centrul de service pentru repararea aparatului. Vă recomandăm să utilizați doar piese de schimb originale.

2.6 Aruncarea la gunoi



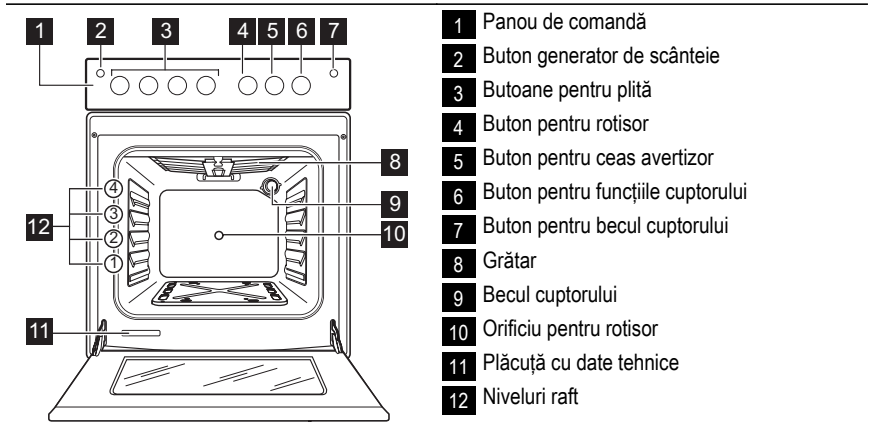
AVERTIZARE

Risc de rănire sau de sufocare.

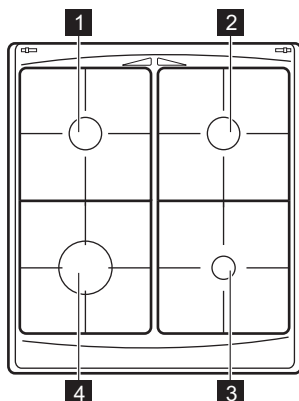
- Deconectați aparatul de la sursa de alimentare.
- Tăiați cablul electric și îndepărtați-l.
- Scoateți dispozitivul de blocare a ușii pentru a preveni închiderea copiilor sau a animalelor de companie în aparat.

3. DESCRIEREA PRODUSULUI

3.1 Prezentare generală



3.2 Configurația plitei de gătit



- 1** Arzător semi-rapid
- 2** Arzător semi-rapid
- 3** Arzător auxiliar
- 4** Arzător rapid

3.3 Accesoriile

- **Grătarul cuptorului**
Pentru veselă, forme pentru prăjituri, fripturi.
- **Tavă de gătit plată**
Pentru prăjituri și fursecuri.
- **Tavă de coacere plată aluminizată**
Pentru prăjituri și fursecuri.
- **Rotisor**
Pentru prăjirea bucăților de carne și a păsărilor mai mari.
- **Deflector pentru grătar**

Pentru protejarea butoanelor în timpul utilizării grătarului.

- **Compartiment de păstrare**

Sub cuptor se află compartimentul de depozitare.

Pentru a utiliza compartimentul, ridicați ușa frontală situată în partea inferioară, apoi trageți-o în jos.



AVERTIZARE

Compartimentul de depozitare poate deveni fierbinte în timpul funcționării aparatului.

4. ÎNAINTE DE PRIMA UTILIZARE



AVERTIZARE

Consultați capitolele privind Siguranța.



ATENȚIE

Pentru a deschide ușa cuptorului, apucați întotdeauna de mijlocul mânerului.

4.1 Prima curățare

- Scoateți toate componentele aparatului.
- Curățați aparatul înainte de prima utilizare.



ATENȚIE

Nu utilizați agenți de curățare abrazivi! Aceștia pot deteriora suprafața. Consultați capitolul "Îngrijirea și curățarea".

4.2 Preîncălzirea

Setați cuptorul pe temperatura maximă și lăsați-l să funcționeze gol timp de 45 de minute, pentru a arde toate reziduurile de pe suprafața cavității. Este posibil ca accesoriile să se încălzească mai tare decât în cazul utilizării normale. Cu această ocazie, cuptorul poate degaja un miros neplăcut. Acest lucru este normal. Asigurați-vă că încăperea este bine aerisită.

5. PLITĂ - UTILIZAREA ZILNICĂ



AVERTIZARE

Consultați capitolele privind Siguranța.

5.1 Aprinderea arzătorului





AVERTIZARE

Procedați cu atenție când utilizați flacăra deschisă în bucătărie. Producătorii nu își asumă nicio responsabilitate în cazul utilizării necorespunzătoare a flăcării.



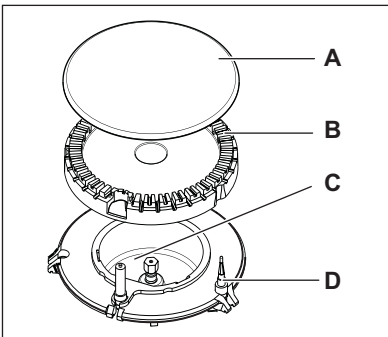
Aprindeți întotdeauna arzătorul anterior punerii vaselor pe acesta.

Pentru a aprinde arzătorul:

1. Țineți apăsat butonul generator de scânteie .
2. Rotiți butonul de comandă la stânga în poziția maximă . Apăsați butonul înăuntru și mențineți.
3. Eliberați butonul generator de scânteie, dar mențineți butonul de comandă a gazului în această poziție timp de aproximativ 10 secunde; astfel se va încălzi termocuplul. În caz contrar, alimentarea cu gaz va fi întreruptă.
4. După ce flacăra este constantă, o puteți ajusta.



În cazul în care, după câteva încercări arzătorul nu se aprinde, verificați poziția corectă a coroanei și capacului arzătorului.



- A) Capac arzător
- B) Coroană arzător
- C) Bujie de aprindere
- D) Termocuplu



Dacă arzătorul se stinge accidental, rotiți butonul de control în poziția Oprit și încercați să aprindeți din nou arzătorul după cel puțin 1 minut.



Generatorul de scânteie poate porni automat la pornirea circuitului electric general, după instalare sau după o pană de curent. Acest lucru este normal.



AVERTIZARE

Dacă arzătorul nu se aprinde nici după 10 secunde, eliberați butonul de control, rotiți-l pe poziția "oprit" și încercați să aprindeți din nou arzătorul după ce a trecut cel puțin 1 minut.



Aprinderea arzătorului se poate face și fără dispozitivul electric (de ex. când în bucătărie nu este disponibilă o sursă de curent electric). Apropiati flacăra de arzător, rotiți butonul corespunzător în poziția debitului maxim de gaz și apăsați-l timp de 10 secunde.

Stingerea arzătorului

Pentru a stinge flacăra, rotiți butonul la simbolul **O**.



AVERTIZARE

Micșorați întotdeauna flacăra sau stingeți-o înainte de a lua vasele de pe arzător.

6. PLITĂ - RECOMANDĂRI AJUTĂTOARE

6.1 Economia de energie

- Pe cât posibil, acoperiți întotdeauna vasele cu capace.
- Când lichidul începe să fiarbă, reduceți intensitatea flăcării astfel încât lichidul să fiarbă liniștit.



AVERTIZARE

Folosii oale și cratițe cu dimensiunea bazei corespunzătoare cu dimensiunea arzătorului.

Nu utilizați vase de gătit care depășesc marginile plitei.

Arzător	Diametre vase de gătit
Rapid	160 - 260 mm
Semi-rapid	140 - 240 mm
Auxiliar	120 - 180 mm

Folosii vase de gătit cu partea inferioară cât mai groasă și plată.

7. PLITĂ - ÎNGRIJIREA ȘI CURĂȚAREA



AVERTIZARE

Consultați capitolele privind Siguranța.



AVERTIZARE

Înainte de curățare, opriți aparatul și lăsați-l să se răcească.



AVERTIZARE

Din motive de siguranță, nu curățați aparatul cu un sistem de curățat cu aburi sau cu presiune mare.



AVERTIZARE

Nu utilizați substanțe de curățare abrazive, bureți din sârmă sau substanțe acide, deoarece pot deteriora aparatul.

- Pentru a curăța piesele emailate, capacul și coroana arzătorului, spălați-le cu apă caldă și săpun.

- Spălați piesele din oțel inoxidabil cu apă, iar apoi uscați-le cu o lavetă moale.
 - Suporturile pentru vase **nu sunt** adecvate pentru spălarea automată; acestea trebuie spălate **manual**.
 - Asigurați-vă că așezați corect suporturile pentru vase după ce le-ați curățat.
 - Pentru o funcționare corectă a arzătoarelor, asigurați-vă că brațele suporturilor pentru vase se află în centrul arzătorului.
 - **Pentru a preveni deteriorarea suprafeței plitei, procedați cu atenție când reasezați suporturile pentru vase.**
- După curățare, uscați aparatul cu o cârpă moale.





8. CUPTOR- UTILIZAREA ZILNICĂ



AVERTIZARE


Consultați capitolele privind Siguranța.


8.1 Funcțiile cuptorului


Funcția cuptorului		Aplicație
	Poziția Oprit	Pentru a opri aparatul.
1 - 8	Intervalul de reglare pentru treptele de temperatură	Nivelurile de ajustare a temperaturii pentru Caldura de sus + jos (1 - 135 °C; 2 - 150 °C; 3 - 165 °C; 4 - 180 °C; 5 - 195 °C; 6 - 210 °C; 7 - 230 °C; 8 - 250 °C).
	Grătar	Pentru frigerea la grătar a alimentelor plate și pentru pâine prăjită.
	Bec cuptor	Pentru a ilumina interiorul cuptorului fără nici o funcție de gătit. Pentru a folosi această funcție apăsați butonul pentru becul cuptorului.
	Rotisor	Pentru a găti carnea la rotisor. Pentru utilizarea acestei funcții rotiți butonul pentru rotisor pana in dreptul simbolului Rotisor.

8.2 Gătitul în cuptorul cu gaz

Pentru a aprinde arzătorul de gaz al cuptorului:

1. Deschideți ușa cuptorului.
2. Țineți apăsat butonul generator de scânteii ().
3. Rotiți butonul de comandă al cuptorului cu gaz la stânga în poziția maximă. Apăsați butonul și mențineți. Eliberați butonul generator de scânteii, dar mențineți butonul de comandă a cuptorului cu gaz în această poziție timp de aproximativ 10 secunde. Nu eliberați butonul până la apariția flăcării.
4. Rotiți butonul de comandă a cuptorului cu gaz pe temperatura corespunzătoare.

 Dacă arzătorul de gaz al cuptorului nu se aprinde sau dacă se stinge accidental:


1. Eliberați butonul de comandă a cuptorului cu gaz și rotiți-l pe poziția Oprit  .
2. Deschideți ușa cuptorului.
3. După un minut, încercați să reaprindeți arzătorul de gaz.

Aprinderea manuală:

Dacă alimentarea electrică este întreruptă.

1. Deschideți ușa cuptorului.
2. Țineți flacăra lângă orificiul din partea inferioară a cavității cuptorului.
3. În același timp, rotiți butonul de comandă a cuptorului cu gaz la stânga, la temperatură maximă.

4. Când flacăra se aprinde, mențineți butonul de comandă a gazului în această poziție timp de aproximativ 10 secunde.
5. Rotiți butonul de comandă a cuptorului cu gaz pe temperatura corespunzătoare.

 Verificați flacăra prin orificiile din partea inferioară a cuptorului.

Dispozitivul de siguranță al cuptorului:

Cuptorul cu gaz este dotat cu un termocuplu. Acesta oprește fluxul de gaz dacă flacăra se stinge.

8.3 Stingerea arzătorului cuptorului

Pentru a stinge flacăra, rotiți butonul pe poziția oprit.

8.4 Utilizarea grătarului



AVERTIZARE

Nu lăsați aparatul nesupravegheat în timpul funcționării grătarului. Componentele accesibile ale aparatului se încălzesc. Există pericol de arsuri.



AVERTIZARE

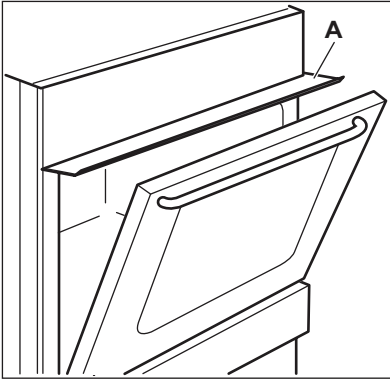
În timpul funcționării grătarului nu permiteți apropierea copiilor. Există pericol de arsuri.




AVERTIZARE

Nu utilizați niciodată grătarul cu ușa închisă. Există pericol de incendiu sau de emisii de monoxid de carbon.

1. Deschideți ușa aparatului.
2. Montați deflectorul grătarului **A** în poziție, deasupra ușii. Asigurați-vă că cele două dispozitive de blocare se cuplează corect în găurile din partea superioară a cadrului frontal al cavității cuptorului (sub panoul de comandă).



3. Țineți apăsat butonul generator de scânteii.
4. Rotiți butonul de comandă a cuptorului cu gaz pe poziția Grătar . Apăsați butonul înăuntru și mențineți.



ATENȚIE

Asigurați-vă că rotiți butonul până la capăt, evitând poziția intermediară între Oprit și Grătar. Generatorul de scânteii poate rămâne activ în pozițiile intermediare.

5. Eliberați butonul generatorului de scânteii.
6. Țineți butonul de comandă în această poziție timp de aproximativ 15 secunde. Nu eliberați butonul până la apariția flăcării.
7. Eliberați butonul de control al cuptorului.
8. Preîncălziți grătarul timp de 5-10 minute.
9. Puneți carnea pe raftul cuptorului, iar raftul pe nivelul 3.



AVERTIZARE

Nu puneți carnea pe cel mai înalt nivel al cuptorului. Există pericolul producerii unui incendiu.

10. Puneți o tavă de copt sau tava de coacere dedesubt, pe nivelul 2 al cuptorului, pentru a colecta sucul.



Nu puneți carnea direct în tava de copt sau în cea de coacere.

11. Lăsați ușa cuptorului puțin întredeschisă.
12. Când se rumenește prima parte, întoarceți carnea cu o furculiță pentru a evita pierderea sucului natural.
13. Când se rumenește și a doua parte, scoateți carnea din cuptor.




Dacă grătarul nu se aprinde sau dacă se stinge accidental:

1. Eliberați butonul de comandă a cuptorului cu gaz și rotiți-l pe poziția oprit.
2. Deschideți ușa aparatului.
3. După un minut, încercați să reaprindeți grătarul.

Aprinderea manuală:

Dacă nu există alimentare electrică:

1. Deschideți ușa aparatului.
2. Apropiati o sursă de foc de arzătorul grătarului.
3. Rotiți butonul de comandă a cuptorului la simbolul . Apăsați butonul înăuntru și mențineți.

8.5 Inchiderea arzătorului grătarului

Pentru a stinge flacăra, rotiți butonul în poziția oprit.

8.6 Cronometrul - ceas avertizor

Se utilizează pentru a seta timpul pentru numărătoarea inversă.

Întâi rotiți butonul cronometrului către dreapta la maxim (consultați secțiunea "Descrierea produsului"). Apoi rotiți-l în sens antiorar până la perioada de timp necesară. La expirarea perioadei de timp selectate este emis un semnal sonor.

Această funcție nu are nici o influență asupra funcționării cuptorului.

9. CUPTOR - UTILIZAREA ACCESORIILOR

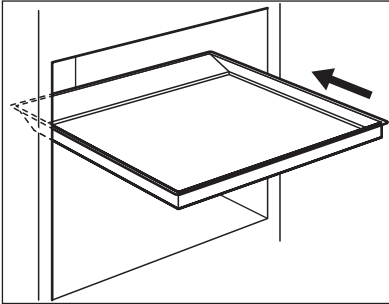


AVERTIZARE

Consultați capitolele privind Siguranța.

9.1 Montarea tăvii de coacere

Puneți tava în centrul cuptorului, între peretele frontal și cel posterior. Astfel căldura va putea circula în fața și în spatele tăvii. Tava trebuie poziționată ca în imagine, cu partea înclinată în spate.



AVERTIZARE

Nu împingeți tava până la peretele posterior al cuptorului. În caz contrar, circulația căldurii în jurul tăvii va fi împiedicată. Este posibil ca alimentele să se ardă, în special în partea din spate a cuptorului.

9.2 Rotisorul



AVERTIZARE

Procedați cu atenție atunci când utilizați rotisorul. Furcile de fixare și țepușa sunt ascuțite. Există riscul de vătămare.

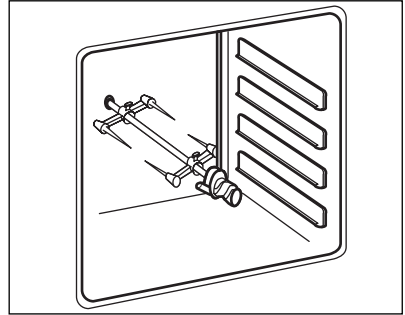


AVERTIZARE

Când scoateți rotisorul folosiți mănuși adecvate pentru cuptor. Rotisorul și grătarul sunt fierbinți. Pericol de arsuri.

1. Deschideți ușa cuptorului.

2. Fixați cârligul de susținere în spațiul din partea de sus al cadrului frontal al cuptorului.
3. Introduceți prima furcă în țepușă, așezați apoi carnea în țepușă și fixați cea de-a doua furcă. Puneți carnea pentru grătar în mijlocul rotisorului.
4. Strângeți furcile de fixare.
5. Introduceți vârful țepușei în orificiul prevăzut pentru aceasta. Consultați "Descrierea produsului".



6. Așezați capătul frontal al țepușei pe cârligul de susținere.
7. Scoateți mânerul rotisorului.
8. Puneți tava de coacere pe nivelul minim al cuptorului.
9. Aprindeți arzătorul pentru grătar. Consultați "Utilizarea grătarului".
10. Rotiți butonul rotisorului în poziția **FR**. Asigurați-vă că rotisorul se învârtă.
11. După ce carnea s-a prăjit, rotiți butoanele în poziția Oprit.
12. Montați mânerul rotisorului.
13. Scoateți cu atenție rotisorul și tava de coacere din cuptor.



Greutatea maximă a alimentelor ce pot fi puse pe rotisor este de 4-5 kg.

10. CUPTOR - RECOMANDĂRI AJUTĂTOARE



ATENȚIE

Pentru prăjituri foarte umede utilizați o tavă de copt adâncă. Sucul fructelor poate păta ireversibil smalțul.

- Aparatul are patru niveluri pentru rafturi. Numărați nivelurile rafturilor din partea de jos a podelei aparatului.
- Umezeala poate produce condens în aparat sau pe sticla ușii. Acest lucru este normal. Uti-

lizadorul trebuie să se îndepărteze întotdeauna de aparat atunci când deschide ușa aparatului pe durata gătirii. Pentru a reduce condensul, lăsați aparatul să funcționeze timp de 10 minute înainte de gătire.

- Ștergeți umezeala după fiecare utilizare a aparatului.
- Nu puneți obiecte direct pe podeaua aparatului și nu acoperiți componentele cu folie din aluminiu atunci când gătiți. În caz contrar, este posibilă modificarea rezultatelor obținute și deteriorarea stratului de email.

10.1 Coacerea prăjiturilor

- Preîncălziți cuptorul timp de circa 10 minute înainte de coacere.
- Nu deschideți ușa cuptorului înainte ca 3/4 din durata de coacere să fi trecut.

10.2 Gătirea cărnii și a peștelui

- Nu gătiți carne cu greutatea sub 1 kg. Gătirea unor bucăți prea mici face carnea prea uscată.

10.4 Tabel de gătit

Aliment	Tip tavă și nivel raft	Durata de preîncălzire (minute)	Poziție termos-tat	Durata de gătire/coacere (minute)
Patiserie (250 g)	tavă din aluminiu la nivel 3	10	2	25 - 30
Patiserie (250 g)	tava emailată pe nivelul 3	10	2	20 - 25
Prăjitură joasă (1000 g)	tavă din aluminiu / emailată la nivelul 3	10	2 - 3	35 - 40
Plăcintă dospită cu mere (2000 g)	tavă din aluminiu la nivel 3	10	5	50 - 60
Plăcintă cu mere (1200 + 1200 g)	2 forme rotunde din aluminiu (diametru: 20 cm) la nivelul 3	10	6	55 - 65
Prăjituri mici (500 g)	tavă din aluminiu la nivel 3	10	2 - 3	25- 30
Pandispan fără grăsimi (350 g)	1 formă rotundă (diametru: 26 cm) la nivelul 3	10	3	30 - 35
Tort de clătite (1500 g)	tavă din aluminiu / emailată la nivelul 3	-	2 - 3	45 - 55 ¹⁾
Pui, întreg (1400 g)	pe raftul cuptorului la nivelul 3 ²⁾	-	8	50 - 60
Aluat de prăjitură (800 g)	tavă din aluminiu / emailată la nivelul 3	20	7	15 - 20

- Utilizați o tavă de scurgere pentru alimentele foarte grase pentru a evita petele pe cuptor care pot fi permanente.
- Lăsați carnea aproximativ 15 minute înainte de a o tăia, astfel încât sucul să nu se prelingă afară.
- Pentru a împiedica formarea de prea mult fum în cuptor pe durata frigerii, se recomandă adăugarea de puțină apă în tava de scurgere. Pentru a preveni condensarea fumului, adăugați apă de fiecare dată după ce se evaporă.

10.3 Durate de gătit

Duratele de gătit depind de tipul de alimente, de consistența și volumul lor.

La început, monitorizați performanța când gătiți. Găsiți cele mai bune setări (setarea căldurii, durata de gătit, etc.) pentru vasele, rețetele și cantitățile dvs. când utilizați acest aparat.

Aliment	Tip tavă și nivel raft	Durata de preîncălzire (minute)	Poziție termostatat	Durata de gătire/coacere (minute)
Prăjitură cu drojdie umplută (1200 g)	tavă din aluminiu / emailată la nivelul 3	15	4 - 5	40 - 50
Pizza (1000 g)	tavă din aluminiu / emailată la nivelul 3	10	5 - 6	25 - 35
Prăjitură cu brânză (2600 g)	tavă din aluminiu / emailată la nivelul 3	-	2	70 - 90
Aluat tartă cu mere (1900 g)	tavă din aluminiu / emailată la nivelul 3	15	6 - 7	40 - 60
Prăjitură de Crăciun (2400 g)	tavă din aluminiu / emailată la nivelul 3	15 3)	3 - 4	60 4)
Quiche Lorraine (1000 g)	1 formă rotundă (diametru: 26 cm) la nivelul 3	15	5 - 6	50 - 60
Pâine țărănească (750 + 750 g)	2 forme rotunde din aluminiu (diametru: 20 cm) la nivelul 3	15 3)	4 - 5	50 - 60
Pandișpan românesc (600 + 600 g)	2 forme rotunde din aluminiu (diametru: 25 cm) la nivelul 3	10	2 - 3	50 - 60
Pandișpan românesc - tradițional (600 + 600 g)	2 forme rotunde din aluminiu (diametru: 25 cm) la nivelul 3	10	2 - 3	40 - 50
Ruladă (500 g)	tavă din aluminiu / emailată la nivelul 3	10	2 - 3	20 - 30
Bezele (400 g)	tavă din aluminiu / emailată la nivelul 3	-	1 - 2	40 - 50
Mini Choux (500 g)	tavă din aluminiu / emailată la nivelul 3	10	3 - 4	30 - 40
Prăjitură sfărâmicioasă (1500 g)	tavă din aluminiu / emailată la nivelul 3	15	5 - 6	30 - 40
Pandișpan (600 g)	tavă din aluminiu / emailată la nivelul 3	10	2	35 - 40
Prăjitură cu unt (600 g)	tavă din aluminiu / emailată la nivelul 3	15	3	20 - 30

1) După oprirea aparatului, lăsați prăjitura în cuptor încă 5 - 7 minute.

2) Puneți o tavă de copt pe nivelul 2 al cuptorului, sub raft.

3) Termostatul în poziția: 8

4) După oprirea aparatului, lăsați prăjitura în cuptor încă 5 - 10 minute.

10.5 Grill with turnspit

Aliment	Nivel raft	Durata de gătire/coacere (minute)
Pui, întreg (1000 g)	Raftul cuptorului la nivelul 3 ¹⁾	90

¹⁾ Puneți o tavă de copt pe nivelul 1 al cuptorului, sub raft.

11. CUPTOR - ÎNGRIJIREA ȘI CURĂȚAREA



AVERTIZARE

Consultați capitolele privind Siguranța.

- Curățați partea din față a aparatului cu o cârpă moale, înmuiată în apă caldă și un agent de curățare.
- Pentru a curăța suprafețele metalice, folosiți un agent de curățare obișnuit
- Curățați interiorul cuptorului după fiecare utilizare. În acest mod puteți îndepărta mai ușor murdăria, care nu se va arde.
- Îndepărtați murdăria rezistentă cu produse speciale de curățat cuptorul.
- Curățați toate accesoriile cuptorului (cu o cârpă moale, cu apă caldă și un agent de curățare) după fiecare utilizare, apoi lăsați-le să se usuce.
- Dacă aveți accesorii neaderente, nu le curățați cu agenți agresivi, obiecte ascuțite sau prin spălare în mașina de spălat vase. În acest mod se poate distruge stratul antiaderent!

11.1 Pereții catalitici

Pereții cu acoperire catalitică se curăță automat. Aceștia absorb grăsimea care se colectează pe pereți în timpul funcționării cuptorului.

Pentru a ajuta acest proces de autocurățire, încălziți în mod regulat cuptorul fără alimente:

1. Deschideți ușa cuptorului.

2. Scoateți toate accesoriile din cuptor.
3. Închideți ușa.
4. Setati temperatura maximă a cuptorului și apoi lăsați cuptorul să funcționeze timp de 1 oră.
5. Curățați cavitatea cuptorului cu un burete moale și umed.



ATENȚIE

Nu încercați să curățați suprafețele catalitice cu sprayuri pentru cuptor, substanțe de curățare abrazive, săpun sau alți agenți de curățare. Aceștia pot deteriora suprafața catalitică.



Decolorarea suprafeței catalitice nu are niciun efect asupra proprietăților de auto-curățare.

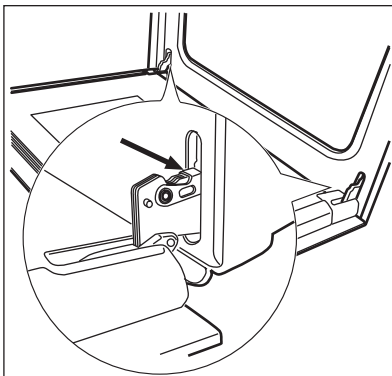
11.2 Curățarea ușii cuptorului

Ușa cuptorului este prevăzută cu două panouri de sticlă. Puteți să scoateți ușa cuptorului și panoul intern de sticlă pentru a le curăța.

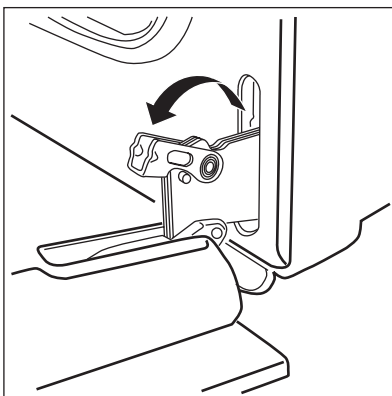


Ușa cuptorului se poate închide dacă încercați să scoateți panoul intern de sticlă înainte de a scoate ușa cuptorului.

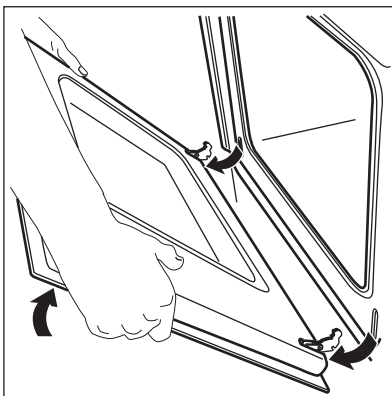
Scoaterea ușii cuptorului și a panoului de sticlă



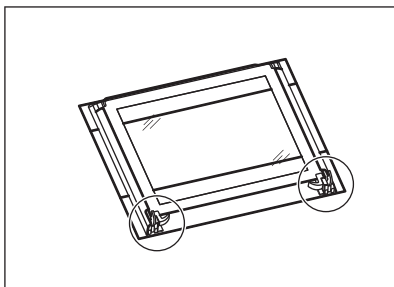
1. Deschideți complet ușa și țineți cele două balamale.



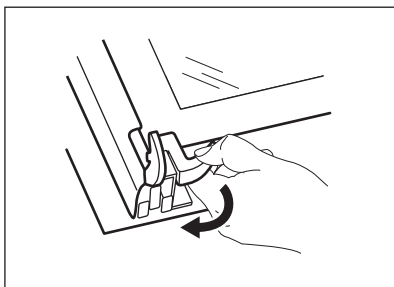
2. Ridicați și rotiți părghiile de pe cele două balamale.



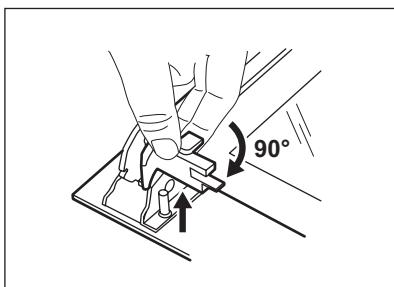
3. Închideți ușa cuptorului până la prima poziție de deschidere (jumătate). După aceea împingeți și scoateți ușa din locaș.



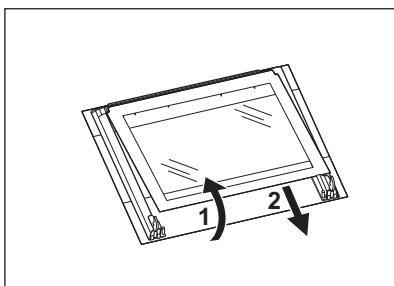
4. Puneți ușa pe o lavetă moale, pe o suprafață stabilă.



5. Pentru a scoate panoul intern de sticlă eliberați sistemul de blocare.

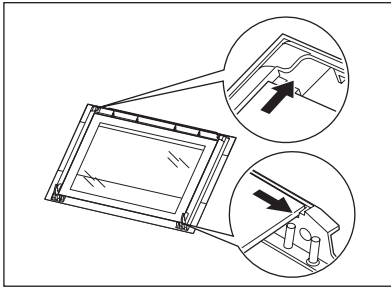


6. Rotiți cele 2 dispozitive de fixare la 90° și scoateți-le din locașurile lor.



7. Ridicați cu atenție panoul de sticlă (pasul 1) și scoateți-l (pasul 2).
8. Curățați panoul de sticlă cu apă caldă și săpun. Uscați cu grijă panoul de sticlă.

Instalarea ușii cuptorului și a panoului de sticlă



După terminarea procedurii de curățare, remontați panoul de sticlă și ușa cuptorului. Faceți pași de mai sus în ordine inversă.

Zona serigrafiată trebuie îndreptată cu fața spre partea interioară a ușii. După instalare, asigurați-vă că suprafața cadrului panoului de sticlă din zonele serigrafiate nu prezintă asperități la atingere.

Asigurați-vă că ați montat panoul intern de sticlă în poziția corectă. Consultați imaginea ilustrată.

11.3 Becul cuptorului



AVERTIZARE

Aveți grijă când schimbați becul cuptorului. Deconectați întotdeauna aparatul de la alimentare înainte de a înlocui becul. Există pericol de electrocutare.



AVERTIZARE

Becurile cu filament din acest aparat sunt becuri speciale utilizate numai la aparatele electrocasnice. Nu le utilizați pentru a ilumina camere sau zone din casă. Dacă trebuie să înlocuiți un bec, becul de schimb trebuie să fie de aceeași putere și dedicat pentru utilizarea în aparatele electrocasnice.

Înainte de a schimba becul cuptorului:

- Dezactivați aparatul.
- Decuplați siguranțele din tablou sau dezactivați întrerupătorul.

- Puneți o lavetă pe fundul cuptorului. Acest lucru ajută la protejarea becului și a capacului de sticlă.

Înlocuirea becului cuptorului:

1. Localizați capacul de sticlă al becului din spatele cavității. Rotiți capacul de sticlă al becului la stânga și scoateți-l.
2. Curățați capacul de sticlă.
3. Înlocuiți becul cuptorului cu un alt bec corespunzător, rezistent la o temperatură de 300 °C.
Folosiți doar un bec de cuptor de același tip cu becul înlocuit. Trebuie să fie de aceeași putere și dedicat pentru utilizarea în aparatele electrocasnice.
4. Instalați capacul de sticlă.

12. CE TREBUIE FĂCUT DACĂ...

Problemă	Cauză posibilă	Soluție
Nu se produce scânteie pentru aprinderea gazului	Nu există alimentare cu curent	Asigurați-vă că unitatea este conectată la sursa de energie electrică și este pornită.
Nu se produce scânteie pentru aprinderea gazului	Nu există alimentare cu curent	Examinați siguranța instalației electrice a locuinței.
Nu se produce scânteie pentru aprinderea gazului	Capacul și coroana arzătorului nu sunt aliniate	Capacul și coroana arzătorului trebuie să fie așezate în pozițiile corecte.

Problemă	Cauză posibilă	Soluție
Flacăra se stinge imediat după aprindere	Termocuplul nu se încălzește suficient	După aprinderea flăcării, țineți apăsat butonul de comandă a gazului timp de aproximativ 5 secunde.
Flacăra arde inegal pe circumferința arzătorului	Coroana arzătorului este blocată de resturi alimentare	Verificați dacă injectorul principal nu este blocat și coroana arzătorului nu este obstrucționată de resturi alimentare.
Aparatul nu funcționează deloc	Siguranța din tabloul de siguranțe este decuplată	Verificați siguranța. Dacă siguranța declanșează de mai multe ori, adresați-vă unui electrician calificat.
Cuptorul nu se încălzește	Cuptorul nu este pornit	Porniți cuptorul.
Cuptorul nu se încălzește	Nu au fost efectuate setările necesare	Verificați setările.
Becul cuptorului nu funcționează	Becul este defect	Înlocuiți becul cuptorului.
Aburul și condensul se depun pe alimente și în interiorul cuptorului	Ați lăsat vasul cu mâncare prea mult timp în cuptor	Nu lăsați vasele cu mâncare în cuptor mai mult de 15 - 20 minute după terminarea procesului de gătit.

Dacă nu puteți găsi singur o soluție problemei, contactați dealerul sau centrul de service.

Datele necesare centrului de service se găsesc pe plăcuța cu date tehnice. Aceasta este amplasată pe cadrul frontal din interiorul cuptorului.

Vă recomandăm să notați datele aici:

Model (MOD.)

.....

PNC (codul numeric al produsului)

.....

Numărul de serie (S-N.)

.....

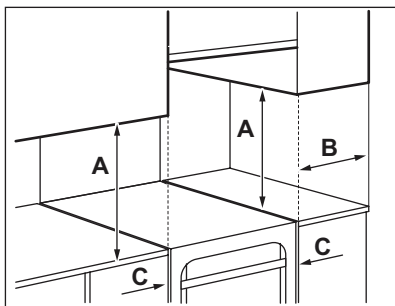
13. INSTALAREA



AVERTIZARE

Consultați capitolele privind Siguranța.

13.1 Amplasarea aparatului



Distanțe minime

Dimensiuni	mm
A	690
B	150
C	20

13.2 Date tehnice

Dimensiuni	
Înălțime	855 mm
Lățime	600 mm
Adâncime	600 mm

Dimensiuni	
Putere electrică totală	20,6 W
Tensiune	230 V
Frecvență	50 Hz
Categorie gaz	I12H3B/P
Alimentare cu gaz	G20 (2H) 20 mbar G30/31 (3B/P) - 30/30 mbar

Diametre by-pass

Arzător	Ø by-pass în 1/100 mm.
Auxiliar	29
Semi-rapid	32
Rapid	42
Cuptor	44

Arzătoarele de gaz

Arzător	Putere normală	Putere redusă	Tip de gaz	Presiune mbar	Diametrul injectorului mm	Utilizarea g/h
	kW	kW				
Arzător auxiliar	1,00	0,35	Gaz natural G20	20	0,70	-
	1,00	0,35	Butan G30	28 - 30	0,50	72,71
	0,85	0,31	Propan G31	28 - 30	0,50	60,70
Arzător semi-rapid	2,00	0,43	Gaz natural G20	20	0,96	-
	2,00	0,43	Butan G30	28 - 30	0,71	145,43
	1,70	0,38	Propan G31	28 - 30	0,71	121,40
Arzător rapid	3,00	0,72	Gaz natural G20	20	1,19	-
	3,00	0,72	Butan G30	28 - 30	0,88	218,14
	2,60	0,63	Propan G31	28 - 30	0,88	185,68
Cuptor	2,70	0,90	Gaz natural G20	20	1,20	-
	2,70	0,90	Butan G30	28 - 30	0,80	196,33
	2,35	0,78	Propan G31	28 - 30	0,80	167,82
Grătar	1,90	-	Gaz natural G20	20	1,08	-
	1,90	-	Butan G30	28 - 30	0,71	138,16
	1,65	-	Propan G31	28 - 30	0,71	117,83

13.3 Racordul la gaz

Alegeți racorduri rigide sau utilizați o țevă flexibilă din oțel inoxidabil conformă cu reglementările în vigoare. Dacă utilizați țevi metalice flexibile, procedați cu atenție pentru ca acestea să nu intre în contact cu părțile mobile și să nu fie strivite.

13.4 Racordarea cu țevi flexibile nemetalice

Dacă se poate face ușor și complet verificarea racordului, puteți utiliza un racord flexibil. Trebuie să strângeți ferm cu coliere țeava flexibilă. Utilizați un suport pentru țeavă la montare. Strângeți bine suportul pentru țeavă de garnitură și continuați cu racordul de gaz. Țeava flexibilă este adecvată când:

- Nu poate deveni mai fierbinte decât temperatura camerei sau nu poate avea mai mult de 30 °C.

- Are o lungime de maxim 1500 mm.
- Nu se comprimă.
- Nu este supusă la tracțiune sau torsiune.
- Nu intră în contact cu margini ascuțite sau colțuri.
- Poate fi inspectată cu ușurință pentru a-i verifica starea.

Pentru conservarea țevii flexibile trebuie să verificați la intervale regulate dacă:

- Nu prezintă crăpături, tăieturi, urme de arsuri la capete sau pe lungimea sa.
- Materialul este la fel de elastic și nu s-a întărit.
- Colierele nu sunt ruginite.
- Nu a expirat.

Dacă observați defecte, nu reparați țeava, ci înlocuiți-o.



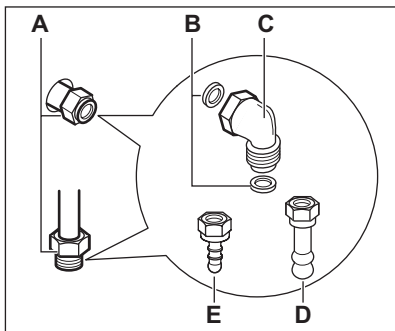
După terminarea instalării, folosiți o soluție pe bază de apă și săpun (nu folosiți niciodată o flacăară) pentru a verifica etanșeitățile perfectă a montajului.

Racordul de alimentare cu gaz se află în partea din spate a panoului de comandă.



AVERTIZARE

Înainte de a conecta racordul de gaz, scoateți ștecherul din priză sau decuplați siguranța din tablou. Închideți robinetul principal de alimentare cu gaz.



- A) Punct de racordare la gaz (numai un singur punct per aparat)
- B) Garnitură
- C) Racord ajustabil
- D) Suport pentru țeavă gaz natural
- E) Suport pentru țeavă GPL



Aparatul este configurat pentru gaz implicit. Pentru a schimba setarea alegeți din listă suportul pentru țeavă corespunzător. Utilizați întotdeauna garnitura de etanșare

13.5 Adaptarea la diferite tipuri de gaz



AVERTIZARE

Adaptarea la diferite tipuri de gaz trebuie efectuată exclusiv de către personal autorizat.



Acest aparat este proiectat pentru utilizare cu gaz natural (de la rețea). Dacă sunt montate injectoarele corespunzătoare, aparatul poate fi utilizat și cu gaz lichiefiat (îmbuteliat).



AVERTIZARE

Înainte de a înlocui injectoarele, verificați dacă butoanele pentru gaz sunt în poziția "oprit" și decuplați aparatul de la rețeaua electrică. Lăsați aparatul să se răcească complet. Există riscul de vătămare.

13.6 Înlocuirea injectoarelor

Când schimbați tipul de gaz este necesară înlocuirea duzelor (injectoarelor).

1. Scoateți suporturile pentru vase.
2. Scoateți capacele și coroanele arzătoarelor.
3. Scoateți injectoarele cu o cheie tubulară de 7 și înlocuiți-le cu cele necesare pentru tipul de gaz utilizat.
4. Pentru asamblarea componentelor parcurgeți aceleași etape în sens invers.
5. Înlocuiți eticheta cu datele tehnice (aflată lângă țeava de alimentare cu gaz) cu cea corespunzătoare noului tip de gaz. Această etichetă se găsește în pachetul livrat împreună cu aparatul.

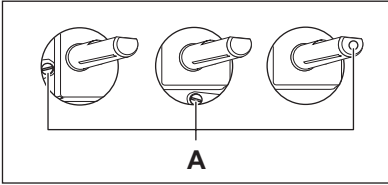
Dacă presiunea gazului este variabilă sau diferită de presiunea necesară, trebuie montat un regulator de presiune corespunzător pe țeava de alimentare cu gaz.

13.7 Reglarea nivelului minim

Pentru reglarea nivelului minim al arzătoarelor:

1. Aprindeți arzătorul.
2. Rotiți butonul pe poziția de minim.
3. Scoateți butonul.

4. Reglați poziția șurubului de by-pass cu o șurubelniță subțire (A). Poziția șurubului de by-pass (A) depinde în funcție de model.



- Dacă se trece de la gaz natural (de la rețea) la gaz lichefiat (îmbuteliat), strângeți până la capăt șurubul de reglare.

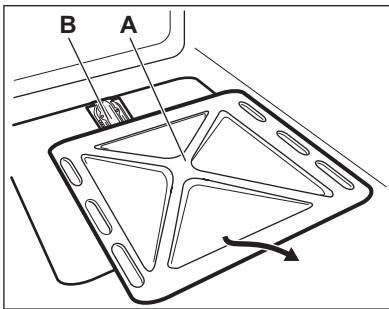
- Dacă se trece de la gaz lichefiat (îmbuteliat) la gaz natural (de la rețea), slăbiți șurubul de by-pass cu circa 1/4 rotație.



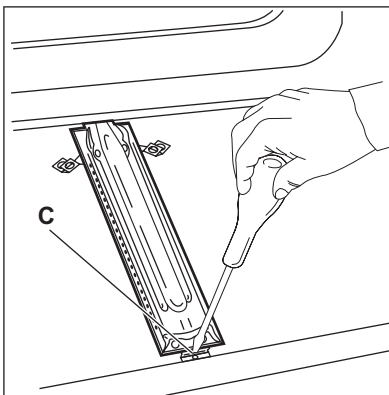
AVERTIZARE

Când rotiți brusc butonul de la poziția de maxim la cea de minim asigurați-vă că flacăra nu se stinge.

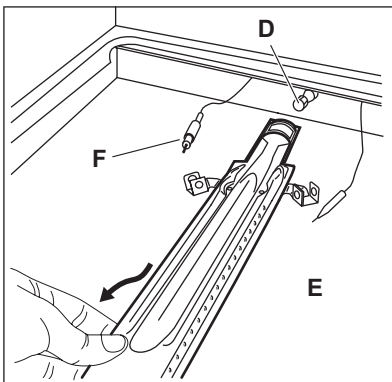
13.8 Înlocuirea injectoarelor cuptorului



1. Pentru a avea acces la arzătorul (B) înlăturați podeaua interioară a cuptorului (A).

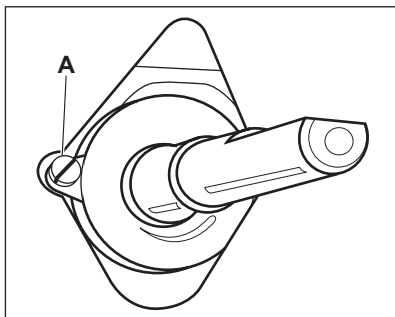


2. Desfaceți șurubul (C) care fixează arzătorul.



Reglarea nivelului minim al arzătorului:

1. Scoateți butonul pentru funcțiile cuptorului.
2. Ajustați șurubul de reglare by-pass (A) cu ajutorul unei șurubelnițe subțiri.



Modificarea tipului de gaz	Ajustarea șurubului de reglare
De la gaz natural la gaz lichiefiat	Strângeți complet șurubul de reglare.
De la gaz lichiefiat la gaz natural	Desfaceți șurubul de reglare aproximativ 3/4 de tură.

3. Atașați butonul pentru funcțiile cuptorului.
4. Aprindeți arzătorul cuptorului. Consultați secțiunea "Gătirea în cuptorul cu gaz: Aprinderea arzătorului cu gaz al cuptorului".
5. Rotiți butonul pentru funcțiile cuptorului în poziția maximă și lăsați cuptorul să se încălzească timp de 10 minute.
6. Rotiți butonul pentru funcțiile cuptorului din poziția maximă în poziția minimă.

Verificați flacăra. Dacă flacăra se stinge, repetați procedurile descrise la punctele 1 - 6. La nivelul coroanei arzătorului, flacăra trebuie să fie mică și constantă.

3. Scoateți cu atenție arzătorul din suportul injectorului (D).

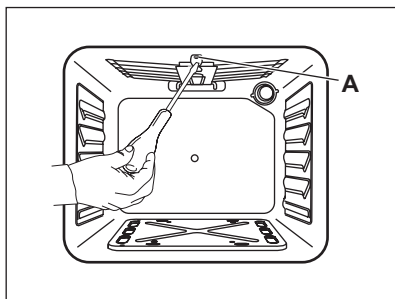
Deplasați-l încet spre stânga. Asigurați-vă că manșonul arzătorului rămâne pe capătul arzătorului. Nu apăsați cablul de conectare a generatorului de scânteie (E) și conductorul termocuplului (F).

4. Desfaceți injectorul pentru arzător (D) cu o cheie tubulară de 7 mm și scoateți-l. Înlocuiți-l cu cel necesar.
5. Asamblați arzătorul în ordine inversă.
6. Înlocuiți eticheta cu tipul de gaz, aflată lângă racordul de alimentare, cu cea corespunzătoare noului tip de gaz.

Producătorul nu își asumă nici o responsabilitate dacă aceste măsuri de siguranță nu sunt respectate.

13.9 Înlocuirea injectorului grătarului

1. Scoateți arzătorul grătarului după ce scoateți șuruburile de fixare A.



2. Înlocuiți duza cu ajutorul unei chei tubulare de 7 mm.
3. Remontați toate piesele și testați.
4. Înainte de fixarea șuruburilor, verificați dacă arzătorul grătarului este împins corect către panoul din spate.



Temperatura grătarului nu poate fi reglată. Pentru a obține o temperatură mai scăzută sau pentru a prelungi timpul pentru gătire, coborâți tava grătarului pentru a o îndepărta de flacăra.

13.10 Conectarea la alimentarea electrică

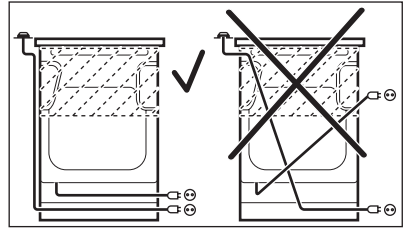


Producătorul nu este responsabil dacă nu respectați măsurile de siguranță descrise în capitolul „Informații privind siguranța”.

Acest aparat este livrat cu fișă și cablu de conectare electrică.



Cablul de alimentare cu curent nu trebuie să atingă partea aparatului indicată în imaginea ilustrată.



14. PROTEJAREA MEDIULUI ÎNCONJURĂTOR

Reciclați materialele marcate cu simbolul .

Pentru a recicla ambalajele, acestea trebuie puse în containerele corespunzătoare.

Ajutați la protejarea mediului și a sănătății umane și la reciclarea deșeurilor din aparatele electrice

și electrocasnice. Nu aruncați aparatele marcate cu acest simbol împreună cu deșeurile menajere. Returnați produsul la centrul local de reciclare sau contactați administrația orașului dvs.

www.electrolux.com/shop



892942350-B-502012

