



*Thinking of you*  
**Electrolux**



EKG511030

ET PLIIT  
RO ARAGAZ

KASUTUSJUHEKND 2  
MANUAL DE UTILIZARE 24



## SISUKORD

1. OHUTUSINFO .....	3
2. OHUTUSJUHISED .....	4
3. SEADME KIRJELDUS .....	7
4. ENNE ESIMEST KASUTAMIST .....	8
5. PLIIT - IGAPÄEVANE KASUTAMINE .....	8
6. PLIIT - VIHJEID JA NÄPUNÄITEID .....	9
7. PLIIT - PUHASTUS JA HOOLDUS .....	9
8. AHI - IGAPÄEVANE KASUTAMINE .....	10
9. AHI - TARVIKUTE KASUTAMINE .....	11
10. AHI - VIHJEID JA NÄPUNÄITEID .....	12
11. AHI - PUHASTUS JA HOOLDUS .....	14
12. MIDA TEHA, KUI.....	17
13. PAIGALDAMINE .....	18

## SULLE MÕELDES

Täname Teid selle Electroluxi seadme ostmise eest. Olete valinud toote, mille loomisel on rakendatud pikaagest professionaalset kogemust ja innovatsiooni. Nutika ja stiilse disaini kõrval ei ole unustatud ka Teid. Ükskõik, millal Te seda ka ei kasuta – suurepärase tulemuses võite alati alati kindel olla.

Teretulemast Electrolux!

**Külastage meie veebisaiti:**



Leiate nõuandeid, brošüüre, veaotsingu, teavet teeninduse kohta:  
[www.electrolux.com](http://www.electrolux.com)



Võite registreerida oma toote parema teeninduse saamiseks:  
[www.electrolux.com/productregistration](http://www.electrolux.com/productregistration)



Saate osta lisaseadmeid, tarvikuid ja originaalvaruosi:  
[www.electrolux.com/shop](http://www.electrolux.com/shop)

## KLIENDITEENINDUS

Soovitame alati kasutada originaalvaruosi.

Teenindusse pöördumisel peaksid teil olema varuks järgmised andmed.  
Andmed leiate andmesildilt. Mudel, tootenumber (PNC), seerianumber.



Hoiatus / oluline ohutusinfo.



Üldine info ja nõuanded



Keskkonnainfo

Jäetakse õigus teha muutusi.

# 1. OHUTUSINFO

Enne seadme paigaldamist ja kasutamist lugege kaasasolev juhend tähelepanelikult läbi. Tootja ei vastuta vale paigaldamise või ebaõige kasutuse tõttu tekkinud vigastuste ja kahjude eest. Hoidke juhend alles, et saaksite seda ka edaspidi kasutada.

## 1.1 Laste ja ohustatud inimeste turvalisus



### HOIATUS

Lämbumise, vigastuse või püsiva kahjustuse oht!

- Seda seadet võivad kasutada vähemalt 8-aastased lapsed ning samuti füüsilise, sensoorse või vaimse puudega või kogemuste ja teadmisteta isikud juhul, kui neid valvab täiskasvanud inimene või nende turvalisuse eest vastutav isik.
- Ärge lubage lastel seadmega mängida.
- Hoidke pakendid lastele kättesaamatuks.
- Hoidke lapsed ja lemmikloomad seadmest eemal, kui see töötab või maha jahtub. Katmata osad on kuumad.
- Kui seadmel on olemas lapselukk, soovime selle sisse lülitada.
- Ilma järelvalveta ei tohi lapsed seadet puhastada ega hooldustoiminguid läbi viia.

## 1.2 Üldine ohutus

- Seade ja selle juurde kuuluvad osad lähevad kasutamise ajal kuumaks. Ärge kütteelemente puudutage.
- Ärge kasutage seadet välise taimeriga või eraldi kaugjuhtimissüsteemi abil.
- Kui kasutate toiduvalmistamisel kuuma õli, ärge jätke toitu järelvalveta – see võib kaasa tuua tulekahju.
- Ärge kunagi üritage kustutada tuld veega, vaid lülitage seade välja ja katke leek näiteks kaane või tulekustutustekiga.
- Ärge hoidke keeduväljadel esemeid.
- Ärge kasutage pliidi puhastamiseks aurupuhastit.
- Metallesemeid – nuge, kahvleid, lusikaid ega potikaasi ei tohiks pliidipinnale panna, sest need võivad kuumeneda.

- Ärge kasutage ukseklaasi puhastamiseks karedaid, abrasiivseid puhasteid ega teravaid metallist kaabitsaid, sest need võivad klaasi pinda kriimustada, mille tagajärjel võib klaas puruneda.
- Olge hoiusahtli käsitsemisel ettevaatlik. See võib minna kuumaks.
- Kui kaanel on vedelikku, tuleb see enne kaane avamist ära pühkida. Enne kaane sulgemist tuleb pliidipinnal lasta jahtuda.

## 2. OHUTUSJUHISED

See seade sobib järgmiste turgude puhul: EE

RO

### 2.1 Paigaldamine



#### HOIATUS

Seadet tohib paigaldada ainult kvalifitseeritud elektrik!

- Eemaldage kõik pakkematerjalid.
- Kahjustatud seadet ei tohi paigaldada ega kasutada.
- Järgige seadmega kaasas olevaid paigaldusjuhiseid.
- Olge seadme teise kohta viimisel ettevaatlik, sest see on raske. Kasutage alati kaitsekin-daid.
- Ärge kunagi tõmmake seadet käepidemest.
- Tagage minimaalne kaugus muudest seadmetest ja mööbliesemetest.
- Veenduge, et seade on paigaldatud kindlate konstruktsioonide alla ja kõrvale.
- Seadme küljed peavad jääma vastu teiste sama kõrgusega seadmete külgi.
- Ärge paigaldage seadet alusele.
- Ärge paigutage seadet ukse kõrvale ega akna alla. Vastasel korral võivad nõud ukse või akna avamisel seadme pealt maha kukkuda.

### Elektriühendus



#### HOIATUS

Tulekahju- ja elektrilöögioht!

- Kõik elektriühendused peab teostama kvalifitseeritud elektrik.
- Seade peab olema maandatud.

- Kontrollige, kas andmesildil toodud elektrilised parameetrid vastavad vooluvõrgu näitajatele. Vastasel juhul võtke ühendust elektrikuga.
- Kasutage alati nõuetekohaselt paigaldatud ohutut pistikupesaa.
- Ärge kasutage mitmikpistikuid ega pikenduskaableid.
- Veenduge, et te ei vigastaks toitepistikut ega juhet. Vigastatud toitejuhtme vahetamiseks võtke ühendust teeninduskeskusega.
- Jälgige, et toitejuhe ei jääks vastu seadme ust, eriti siis, kui uks on kuum.
- Isoleeritud ja isoleerimata osad peavad olema kinnitatud nii, et neid ei saaks eemaldada ilma tööriistadeta.
- Ühendage toitepistik seinakontakti alles pärast paigalduse lõpuleviimist. Veenduge, et pärast paigaldamist säilib juurdepääs toitepistikule.
- Kui seinakontakt logiseb, ärge sinna toitepistikut pange.
- Seadet välja lülitades ärge tõmmake toitekaablist. Hoidke alati kinni toitepistikust.
- Kasutage ainult õigeid isolatsiooniseadiseid: kaitselüliteid, kaitsmeid (keermega kaitsmed tuleb pesast eemaldada), maalekkevoolu kaitsmeid ja kontaktoreid.
- Seadme ühendus vooluvõrguga tuleb varustada mitmepooluselise isolatsiooniseadisega. Isolatsiooniseadise lahutatud kontaktide vahemik peab olema vähemalt 3 mm.

### Gaasiühendus

- Kõik gaasiühendused peab ühendama kvalifitseeritud tehnik.
- Veenduge, et seadme ümber oleks tagatud õhuringlus.

- Teave gaasivarustuse kohta on kirjas andme-sildil.
- See seade ei ole ühendatud seadmega, mis põlemissaadusi väljutaks. Veenduge, et ühen-date seadme vastavalt kehtivatele paigaldus-eeskirjadele. Pöörake tähelepanu piisava ventilatsiooni tagamisele.

## 2.2 Kasutamine



### HOIATUS

Vigastuse, põletuse või elektrilöögioht!

- Kasutage seda seadet ainult kodustes tingi-mustes.
- Ärge muutke seadme tehnilisi omadusi.
- Veenduge, et ventilatsioonivad ei oleks tõ-kestatud.
- Ärge jätkke töötavat seadet järelevalveta.
- Lülitage seade välja pärast igakordset kasuta-mist.
- Seade läheb kasutamisel seest kuumaks. Är-ge puudutage kütteelemente seadmes. Tarvi-kute või ahjunõude eemaldamisel või sissepa-nekul kasutage alati pajakindaid.
- Olge töötava seadme ukse avamisel ettevaat-lik. Välja võib paiskuda tulist õhku.
- Ärge kasutage seadet märgade kätega või ju-hul, kui seade on kontaktis veega.
- Äge suruge avatud uksele.
- Hoidke seadme ust alati kinni, kui see ei tööta.
- Ärge pange söögiriistu või potikaasi keeduväl-jadele. Need lähevad tuliseks.
- Lülitage keeduväli pärast kasutamist välja.
- Ärge kasutage seadet tööpinna ega hoikoha-na.
- Ruumi, kuhu seade paigaldatakse, peab ole-ma tagatud hea ventilatsioon.
- Kasutage ainult korralikke terveid keedunõu-sid, mille põhi on põletite diameetrist suurem.
- Veenduge, et leek ei kustu, kui keerate nuppu kiiresti maksimaalasendist minimaalasendis-se.
- Jälgige, et nõud oleks paigutatud rõngaste keskele ega ulatuks üle keedupinna äärte.
- Kasutage ainult seadmega kaasasolevaid tar-vikuid.
- Ärge paigutage põletitele leegihajutajat.



### HOIATUS

Plahvatuse või tulekahju oht!

- Kuumutamisel võivad rasvad ja õlid eraldada süttivaid aure. Kui kasutate toiduvalmistamisel

õli või rasvu, hoidke need eemal lahtisest lee-gist või kuumadest esemetest.

- Väga kuumast õlist eralduvad aurud võivad iseeneslikult süttida.
- Kasutatud õli, milles võib leiduda toidujääke, võib süttida madalamal temperatuuril kui ka-sutamata õli.
- Ärge pange süttivaid või süttiva ainega määr-dunud esemeid seadmesse, selle lähedusse või peale.
- Kui avate ukse, vältige ahju läheduses säde-meid või lahtist leeki.
- Seadme ust avades olge ettevaatlik. Alkoholi sisaldavate komponentide kasutamise tagajär-jel võib alkohol õhuga seguneda.



### HOIATUS

Seadme vigastamise või kahjustamise oht!

- Et ära hoida emaili kahjustumist või värvi muutmist:
  - ärge asetage ahjunõusid ega teisi esemeid vahetult seadme põhjale.
  - ärge asetage alumiiniumfooliumit vahetult seadme põhjale.
  - Ärge pange tulist vett vahetult kuuma sead-messe.
  - Ärge hoidke niiskeid nõusid ja toitu ahjus pärast toiduvalmistamise lõppu.
  - olge tarvikute eemaldamisel ja paigaldami-sel ettevaatlik.
- Emaili värvi muutumine ei mõjuta seadme tööd. Tegemist ei ole defektiga garantii seis-u-kohast.
- Mahlase kookide küpsetamisel kasutage sü-gavat küpsetusplaati. Puuviljamahlad tekita-vad püsivaid plekke.
- Ärge pange tuliseid nõusid juhtpaneelile.
- Ärge laske keedunõudel kuivaks keeda.
- Olge ettevaatlik ja ärge laske nõudel ega muudel esemetel seadmele kukkuda. Pliidi pind võib puruneda.
- Ärge lülitage keeduvälju sisse tühjade nõude-ga või ilma nõudeta.
- Ärge asetage seadmele alumiiniumfooliumit.
- Malmist, alumiiniumist või katkise põhjaga nõud võivad klaaskeraamilist pinda kriimusta-da. Kui teil on vaja nõusid pliidiil liigutada, tõst-ke need alati ülles.

## Kaas

- Ärge muutke kaane tehnilisi omadusi.

- Puhastage kaant regulaarselt.
- Ärge avage kaant, kui selle pinnal on vedelikku.
- Enne kaane sulgemist lülitage kõik põletid välja.
- Ärge sulgege kaant enne, kui pliit ja ahi on täielikult maha jahtunud.
- Kuumutamisel võib klaasist kaas (kui see on olemas) puruneda.



## Gaasigrill



### HOIATUS

Tulekahju- ja põletusohut!

- Ärge pange ahjuriulit toiduga kõige ülemisele riulitasandile.

## 2.3 Hooldus ja puhastus



### HOIATUS

Vigastuse, tulekahju või seadme kahjustamise oht!

- Enne hooldust lülitage seade välja ja ühendage toitepistik pistikupesast lahti.
- Veenduge, et seade on maha jahtunud. Klaaspaneelid võivad puruneda.
- Kui ukse klaaspaneeli tekib mõra, tuleb see kohe välja vahetada. Pöörduge teeninduskeskusse.
- Olge ukse seadmest eemaldamisel ettevaatlik. Uks on raske!

- Puhastage seadet regulaarselt, et vältida pliitpinna materjali kahjustumist.
- Seadmesse jäänud rasv või toit võib põhjustada tulekahju.
- Puhastage seadet pehme niiske lapiga. Kasutage ainult neutraalseid puhastusaineid. Ärge kasutage abrasiivseid tooteid, küürimisšvamm, lahusteid ega metallist esemeid.
- Ahjupuhusti kasutamisel järgige pakendil olevaid ohutusjuhiseid.
- Katalüütilise emaili (kui see on olemas) puhastamisel ärge kasutage mingeid pesuaineid.
- Ärge peske põletid nõudepesumasinas.

## 2.4 Sisevalgusti

- Selles seadmes kasutatav valgustipirn või halogeenlamp on mõeldud kasutamiseks ainult kodumasinates. Ärge kasutage seda ruumide valgustamiseks.



### HOIATUS

Elektrilöögi oht!

- Enne lambi asendamist ühendage seade vooluvõrgust lahti.
- Kasutage ainult ühesuguste tehniliste näitajatega lampe.

## 2.5 Jäätmekaitlus



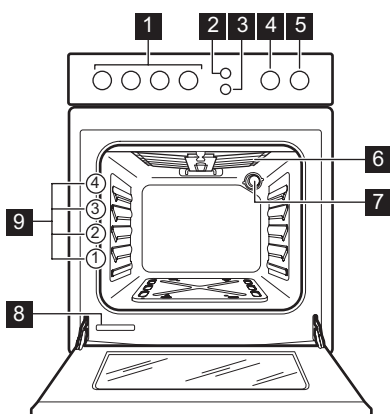
### HOIATUS

Lämbumis- või vigastusohut!

- Eemaldage seade vooluvõrgust.
- Lõigake toitekaabel seadme küljest lahti ja viisake ära.
- Eemaldage seadme uks, et vältida laste ja loomade seadmesse lõksujäämist.

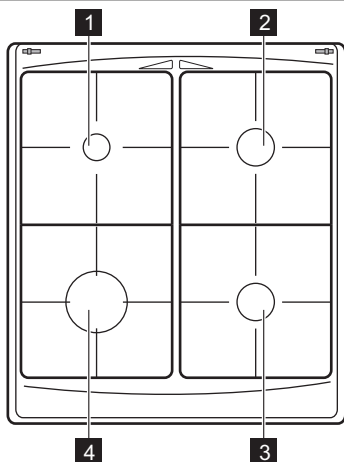
## 3. SEADME KIRJELDUS

### 3.1 Ülevaade



- 1 Pliidi nupud
- 2 Sädemegeneraatori nupp
- 3 Ahjuvalgusti nupp
- 4 Minutilugeja nupp
- 5 Ahju funktsioonide nupp
- 6 Grill
- 7 Ahjuvalgusti
- 8 Andmesilt
- 9 Ahjuriuli tasandid

### 3.2 Pliidipinna laotus



- 1 Lisapõleti
- 2 Poolkiire põleti
- 3 Poolkiire põleti
- 4 Kiirpõleti

### 3.3 Tarvikud

- **Ahjarest**  
Nõude, koogivormide ja grilltükkide jaoks
- **Lame küpsetusplaat**  
Kookidele ja küpsistele.
- **Lame alumiiniumiga kaetud küpsetusplaat**

Kookide ja küpsiste jaoks.

- **Grilli kaitseserv**  
Nuppude kaitsmiseks grilli kasutamise ajal.
- **Hoiusahtel**  
Ahjuõõne all on hoiusahtel.

## 4. ENNE ESIMEST KASUTAMIST



### HOIATUS

Vt ohutust käsitlevaid peatükke.



### ETTEVAATUST

Ahju ukse avamiseks võtke alati kinni käepideme keskelt.

### 4.1 Esimene puhastamine

- Eemaldage seadmelt kõik osad.
- Puhastage seadet enne esmakordset kasutamist.



### ETTEVAATUST

Ärge kasutage abrasiivseid puhastusaineid! See võib pinda rikkuda. Vt ptk "Puhastus ja hooldus".

## 5. PLIIT - IGAPÄEVANE KASUTAMINE



### HOIATUS

Vt ohutust käsitlevaid peatükke.

### 5.1 Põletite süütamine





### HOIATUS

Lahtise tulega tuleb köögis väga ettevaatlikult ümber käia. Tootja ei vastuta selle nõude eiramisest tulenevate tagajärgede eest.



Süüdake põleti alati enne nõude pliidile asetamist.

Põleti süütamiseks:

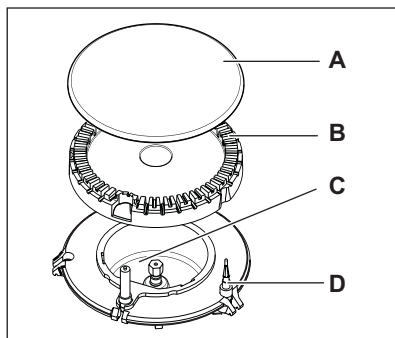
1. Vajutage ja hoidke sädemegeneraatori nuppu .
2. Samal ajal keerake nuppu päripäeva maksimaalse asendini  ja vajutage põleti süütamiseks.
3. Kui põleti süttib, vabastage sädemegeneraatori nupp, kuid jätke keeratav nupp umbes 5 sekundiks valitud asendisse; nii saab termoelement soojeneda. Vastasel korral katkeb gaasi pealevool.
4. Kui leek on normaalne, võite seda reguleerida.



Kui põletit ei õnnestu süüdata ka mitme katsega, kontrollige, kas põleti kroon ja kaas on õiges asendis.

### 4.2 Eelsoojendus

Keerake ahi maksimumkuumusele ja laske ahjul 45 minutit töötada, et põletada ära ahjust kõik jääkained. Tarvikud võivad muutuda kuumemaks kui normaalkasutusel. Selle ajal võib tekkida ka mõningane lõhn. See on tavaline. Kindlustage ruumi hea tuulutus.



- A) Põleti kaas
- B) Põleti kroon
- C) Süüteküünl
- D) Termoelement



### HOIATUS

Ärge hoidke juhtnuppu all kauem kui 15 sekundit.

Kui põleti 15 sekundi jooksul ei sütti, vabastage juhtnupp, keerake see väljalülitatud asendisse ja püüdke põleti uuesti süüdata, kuid mitte varem kui 1 minuti pärast.





Põletit on võimalik süüdata ka ilma integreeritud süütajata (näiteks kui majas puudub elektrivool). Selle tegemiseks viige leek põleti juurde, vajutage vastav juhtnupp alla ja keerake seda vastupäeva maksimumasendisse.



Kui põleti peaks kustuma, siis keerake juhtnupp välja ja proovige põletit uuesti süüdata ühe minuti möödudes.



Süütaja võib käivituda automaatselt teie sisselülitamisel, kas siis pärast paigaldamist või voolukatkestust. See on normaalne.

## 6. PLIIT - VIHJEID JA NÄPUNÄITEID

### 6.1 Energia kokkuhoid

- Võimaluse korral pange nõudele alati kaas peale.
- Kui vedelik hakkab keema, siis keerake leeki väiksemaks, et vedelik vaid õrnalt keema jääks.



#### HOIATUS

Kasutage potte ja panne, mille põhi vastab põleti mõõtudele.

Ärge kasutage nõusid, mis ulatuvad üle keeduplaatide äärte.

Põleti	Nõude läbimõõt
Kiire	160 - 220 mm
Poolkiire	140 - 220 mm
Lisapõleti	120 - 180 mm

## 5.2 Põleti väljalülitamine

Leegi kustutamiseks keerake nupp asendisse .



#### HOIATUS

Enne toidunõude põletilt ära võtmist keerake tuli väiksemaks või lülitage hoopis välja.

Nõu põhi peab olema võimalikult paks ja sile.

## 7. PLIIT - PUHASTUS JA HOOLDUS



#### HOIATUS

Vt ohutust käsitlevaid peatükke.



#### HOIATUS

Lülitage seade välja ja laske sel maha jahtuda enne selle puhastamist



#### HOIATUS

Turvakaalutlustel ei tohi seadet puhastada aurupuhastite või kõrgsurvepuhastitega.



#### HOIATUS

Ärge kasutage abrasiivseid puhastusvahendeid, terasvilla või happeid kuna need võivad seadet kahjustada.

- Emailist osade, katte ja krooni puhastamiseks kasutage sooja seebivett.
- Peske roostevabast terasest osi veega ja kivistage pehme lapiga.
- Pliidid restet **ei tohi** pesta nõudepesumasinas; neid tuleb pesta **käsitsi**.

- Pärast puhastamist veenduge, et restid oleksid õiges asendis.
- Selleks, et põletid korrektselt töötaksid, peavad pannitugede käpad olema põleti keskel.
- **Pannitugede paigaldamisel olge ettevaatlik, et te ei kahjustaks pliidiplaati.**

Pärast puhastamist, kuivatage seadet pehme lapiga.



## 8. AHI - IGAPÄEVANE KASUTAMINE



### HOIATUS


Vt ohutust käsitlevaid peatükke.

### 8.1 Ahju funktsioonid

Ahju funktsioon		Rakendus
0	Välja lülitatud	Seadme väljalülitamiseks.
1-8	Temperatuuritasemete vahemik	Temperatuuritasemete vahemik ülemise ja alumise kuumutuse puhul. (1 - 145 °C; 2 - 160 °C; 3 - 175 °C; 4 - 190 °C; 5 - 205 °C; 6 - 220 °C; 7 - 235 °C; 8 - 250 °C)
	Grill	Lamedate toiduainete grillimiseks grilliala keskel. Röstimiseks.
	Ahjuvalgusti	Ahju sisemuse valgustamiseks kõigi küpsetusrežiimidega. Funktsiooni kasutamiseks vajutage ahjuvalgusti nuppu.


### 8.2 Küpsetamine gaasiahjus

#### Ahju gaasipõleti süütamine:

1. Avage ahjuuks.
2. Vajutage ja hoidke all sädemegeneraatori nuppu (  ).
3. Keerake gaasiahju juhtnupp vastupäeva maksimaalsesse asendisse . Vajutage nuppu ja hoidke. Vabastage sädemegeneraatori nupp, kuid jätke gaasiahju juhtnupp sellesse asendisse umbes 10 sekundiks. Enne leegi ilmumist ärge nuppu vabastage.
4. Keerake gaasiahju juhtnupp vajaliku temperatuuri asendisse.



Kui gaasiahju põleti ei sütti või kui see kogemata kustub:

1. Vabastage gaasiahju juhtnupp ja keerake see Välja-asendisse .
2. Avage ahjuuks.
3. Pärast minuti möödumist proovige ahjupõletit uuesti süüdata.

#### Süütamine käsitsi:

Näiteks ajutise voolukatkestuse ajal.

1. Avage ahjuuks.
2. Hoidke leeki ahju põhjal asuva augu juures.

3. Keerake samal ajal gaasiahju juhtnupp vastupäeva maksimaalsesse asendisse.
4. Kui leek on süttinud, hoidke gaasiahju juhtnupp maksimaalses asendis umbes 10 sekundit.
5. Keerake gaasiahju juhtnupp vajaliku temperatuuri asendisse.



Jälgige, et leek tuleks välja kõigist ahju põhjas olevatest aukudest.

#### Ahju ohutuseseade:

Gaasiahjul on termoelement. See peatab gaasi pealevoolu, kui leek kustub.

### 8.3 Ahju põleti väljalülitamine

Leegi kinnikeeramiseks keerake nupp väljas-asendisse.

### 8.4 Grilli kasutamine



#### HOIATUS

Ärge jätke grillimise ajal seadet järelevalveta. Seadme juurdepääsetavad osad võivad minna kuumaks. Põletusohu!

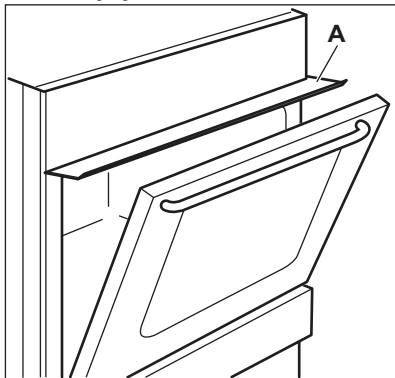
**HOIATUS**


Hoidke lapsed grilli töötamise ajal sead-  
mest eemal. Põletusohut!

**HOIATUS**

Ärge kunagi kasutage grilli suletud uk-  
sega. Tuleoht!

1. Avage ahjuuks.
2. Kinnitage grilli kaitseserv **A** ukse kohale.



3. Hoidke leeki grillipõleti aukude lähedal.
4. Keerake gaasiahju juhtnupp grilli asendisse . Hoidke juhtnuppu selles asendis um-  
bes 15 sekundit. Enne leegi ilmumist ärge  
nuppu vabastage.
5. Eelkuumutage grilli 5 kuni 10 minutit.
6. Asetage lihatükk ahjuriulile ja pange see 3.  
riiulitasandile.

**HOIATUS**

Ärge pange lihatükki kõige kõrgemale  
riiulitasandile. Tuleoht!

## 9. AHI - TARVIKUTE KASUTAMINE

**HOIATUS**

Vt ohutust käsitlevaid peatükke.

### 9.1 Küpsetusplaadi sissepanek.

Lükake plaat ahjuõone keskossa, eesmise ja ta-  
gumise seina vahele. Nii saab kuumus küpsetus-  
plaadi ees ja taga vabalt liikuda. Paigutage küp-  
setusplaat nii nagu pildil näha, jälgides, et kaldus  
serv jääks tahapoole.

7. Vedeliku kogumiseks asetage küpsetus-  
plaat või pann grilliresti alla 2. riiulitasandile.



Ärge pange liha vahetult plaadile ega  
pannile.

8. Hoidke ahjuust veidi praakil.
9. Kui esimene külg on küpsenud, keerake liha  
kahlvit kasutades ümber, et mahl välja val-  
guma ei hakkaks.
10. Kui ka teine külg on valmis, tõstke liha ah-  
just välja.



Kui grill ei sütti või kui see kogemata  
kustub:

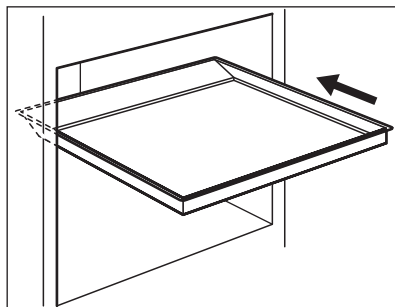
1. Vabastage gaasiahju juhtnupp ja  
keerake see väljas-asendisse.
2. Avage ahjuuks.
3. Pärast minuti möödumist proovige  
grilli uuesti süüdata.

### 8.5 Grillipõleti väljalülitamine

Leegi kinnikeeramiseks keerake nupp väljas-  
asendisse.

### 8.6 Taimer

Kasutage seda mahaloetava aja määramiseks.  
Kõigepealt keerake taimeri juhtnuppu (vaadake  
"Tootekirjeldus") päripäeva nii kaugemale kui see  
läheb. Seejärel keerake seda tagasi vajalikule  
ajale. Kui aeg on otsa saanud, kõlab helisignaal.  
**Sellel funktsioonil puudub mõju küpsetusahju  
tööle.**



**HOIATUS**

Ärge lükake küpsetusplaati päris vastu ahju tagaseina. Vastasel korral ei saa kuum õhk plaadi ümber vabalt liikuda. Toit võib kõrbema minna, eriti plaadi tagaosas.

## 10. AHI - VIHJEID JA NÄPUNÄITEID

**ETTEVAATUST**

Väga mahlaste kookide küpsetamisel kasutage sügavat küpsetusplaati. Puuviljamahl võib jätta emailpinnale püsivad plekid.

- Seadmes on neli riulitasandit. Alustage tasandite arvestamist alati ahju põhjast.
- Niiskus võib kondenseeruda seadmesse või ukseklaasile. See on normaalne. Kui avate toitu valmistades ahju ukse, hoiduge alati tahapoole. Kondenseerumise vähendamiseks laske ahjul enne küpsetamise alustamist 10 minutit töötada.
- Kuivatage ahjust niiskus iga kord pärast seadme kasutamist.
- Küpsetades ärge pange nõusid otse ahju põhjale ega katke ahju osi fooliumiga kinni. See võib muuta küpsetamise tulemusi ja rikkuda ahju emailkatet.

### 10.1 Kookide küpsetamine

- Enne küpsetamist eelkuumatage ahju umbes 10 minutit.
- Ärge avage ahju ust enne kui  $\frac{3}{4}$  küpsetusajast on möödunud.

### 10.4 Küpsetustabel

Toit	Küpsetusplaadi tüüp ja ahjutasand	Eelküpsetusaeg (minutites)	Termostaadi asend	Küpsetusaeg (minutites)
Taignaribad (250 g)	alumiiniumplaat 3. tasandil	10	2	25 - 30
Taignaribad (250 g)	emailitud küpsetusplaat 3. ahjutasandil	10	2	20 - 25
Õhuke kook (1000 g)	alumiinium/emailitud küpsetusplaat 3. ahjutasandil	10	2 - 3	35 - 40
Pärmitaignast õunakook (2000 g)	alumiiniumplaat 3. tasandil	10	5	50 - 60

- Kui kasutate samaaegselt kahte küpsetusplaati, hoidke nende vahele jääv ahjutasand tühi.

### 10.2 Liha ja kala küpsetamine

- Ärge küpsetage alla 1 kg kaaluga lihatükki. Liiga väikeste tükkide küpsetamisel jääb liha kuivaks.
- Väga rasvaste toitude küpsetamisel kasutage rasvapanni, et vältida ahju püsivate plekkide tekkimist.
- Et mahl lihast välja ei valguks, laske prael enne lahtilõikamist umbes 15 minutit seista.
- Et ahjust küpsetamise ajal liiga palju suitsu ei tuleks, kallake rasvapannile veidi vett. Suitsu kondenseerumise vältimiseks lisage vett kohe, kui see on ära auranud.

### 10.3 Toiduvalmistamise ajad

Toiduvalmistamise ajad sõltuvad toidu tüübist, konsistentsist ja mahust.

Esiialgu jälgige toiduvalmistamisel seadme tööd. Leidke selle seadme kasutamisel parimad seaded (soojusaste, toiduvalmistamise aeg jne) oma keedunõudele, retseptidele ja kogustele.

Toit	Küpsetusplaadi tüüp ja ahjutasand	Eelküpsetusaeg (minutites)	Termostaadi asend	Küpsetusaeg (minutites)
Õunapirukas (1200 + 1200 g)	2 ümmargust alumiiniumplaati (läbimõõt 20 cm) 3. tasandil	10	6	55 - 65
Väiksed koogid (500 g)	alumiiniumplaat 3. tasandil	10	2 - 3	25- 30
Rasvavaba keeks (350 g)	1 ümar vorm (läbimõõt 26 cm) 3. tasandil	10	3	30 - 35
Plaadikook (1 500 g)	alumiinium/emailitud küpsetusplaat 3. ahjutasandil	-	2 - 3	45 - 55 <sup>1)</sup>
Kana, terve (1400 g)	ahjurest 3. ahjutasandil <sup>2)</sup>	-	8	50 - 60
Lahtine pirukas (800 g)	alumiinium/emailitud küpsetusplaat 3. ahjutasandil	20	7	15 - 20
Pärmitaignast pirukas (1200 g)	alumiinium/emailitud küpsetusplaat 3. ahjutasandil	15	4 - 5	40 - 50
Pitsa (1000 g)	alumiinium/emailitud küpsetusplaat 3. ahjutasandil	10	5 - 6	25 - 35
Juustukook (2600 g)	alumiinium/emailitud küpsetusplaat 3. ahjutasandil	-	2	70 - 90
Šveitsi õunakook (1900 g)	alumiinium/emailitud küpsetusplaat 3. ahjutasandil	15	6 - 7	40 - 60
Jõulukook (2400 g)	alumiinium/emailitud küpsetusplaat 3. ahjutasandil	15 <sup>3)</sup>	3 - 4	60 <sup>4)</sup>
Quiche Lorraine (1000 g)	1 ümar vorm (läbimõõt 26 cm) 3. tasandil	15	5 - 6	50 - 60
Talupojaleib (750 g + 750 g)	2 ümmargust alumiiniumplaati (läbimõõt 20 cm) 3. tasandil	15 <sup>3)</sup>	4 - 5	50 - 60
Rumeenia keeks (600 + 600 g)	2 ümmargust alumiiniumplaati (läbimõõt 25 cm) 3. tasandil	10	2 - 3	50 - 60
Rumeenia keeks – traditsiooniline (600 + 600 g)	2 ümmargust alumiiniumplaati (läbimõõt 25 cm) 3. tasandil	10	2 - 3	40 - 50
Rullbiskviit (500 g)	alumiinium/emailitud küpsetusplaat 3. ahjutasandil	10	2 - 3	20 - 30
Besee (400 g)	alumiinium/emailitud küpsetusplaat 3. ahjutasandil	-	1 - 2	40 - 50
Tuuletaskud (500 g)	alumiinium/emailitud küpsetusplaat 3. ahjutasandil	10	3 - 4	30 - 40
Purukook (1500 g)	alumiinium/emailitud küpsetusplaat 3. ahjutasandil	15	5 - 6	30 - 40

Toit	Küpsetusplaadi tüüp ja ahjutasand	Eelküpsetusaeg (minutites)	Termostaadi asend	Küpsetusaeg (minutites)
Keeks (600 g)	alumiinium/emailitud küpsetusplaat 3. ahjutasandil	10	2	35 - 40
Võikook (600 g)	alumiinium/emailitud küpsetusplaat 3. ahjutasandil	15	3	20 - 30

- 1) Pärast seadme väljalülitamist jätke kook veel 5-7 minutiks ahju.
- 2) Asetage küpsetusplaat ahju riuli alla 2. riuli tasandile.
- 3) Termostaat asendis: 8
- 4) Pärast seadme väljalülitamist jätke kook veel 5-10 minutiks ahju.

## 11. AHI - PUHASTUS JA HOOLDUS



### HOIATUS

Vt ohutust käsitlevaid peatükke.

- Puhastage seadme esiosa ehme lapi abil sooja vee ja puhastusvahendiga.
- Metallpindade puhastamiseks kasutage tavalist puhastusvahendit
- Puhastage ahju sisemust pärast iga kasutamist. Nii on kergem mustust eemaldada ja see ei põle sisse.
- Puhastage rasket mustust spetsiaalse ahjupuhastusvahendiga.
- Puhastage kõiki ahju tarvikuid (pehme lapi, sooja vee ja puhastusvahendiga) pärast iga kasutamist ja laske neil kuivada.
- Kui teil on kõrbemiskindla kattega tarvikuid, ärge puhastage neid agressiivsete puhastusvahendite või teravate objektidega ega nõudepesumasinas. See võib kõrbemiskindla katte hävitada!



### HOIATUS

Kui te üritate seesmist klaaspaneeli eemaldada ajal, mil uks on ees, võib ahjuks sulguda.



### HOIATUS

Enne klaasukse puhastamist veenduge, et klaaspaneel on maha jahtunud. Vastasel korral võib klaas puruneda.



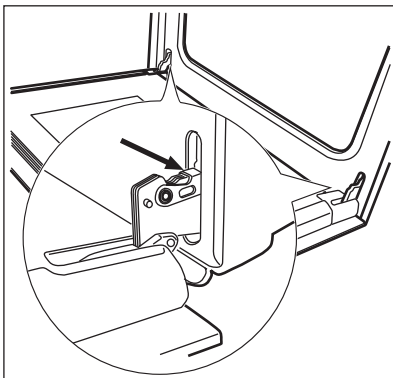
### HOIATUS

Kui ukse klaaspaneel on kahjustatud või kriimustatud, muutub see hapraks ja võib puruneda. Seetõttu tuleb kahjustatud paneelid asendada uutega. Lisateabe saamiseks võtke ühendust teeninduskeskusega.

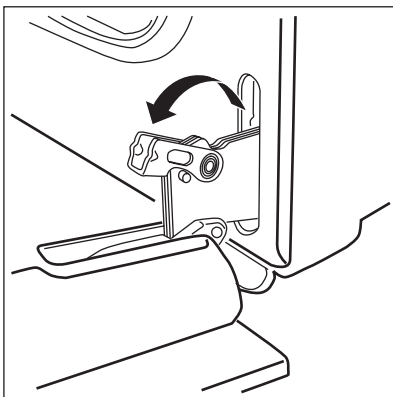
### 11.1 Ahjuukse puhastamine

Ahjuuksel on kaks üksteise taga olevat klaaspaneeli. Puhastamise hõlbustamiseks tõstke ahjuuks eest ära.

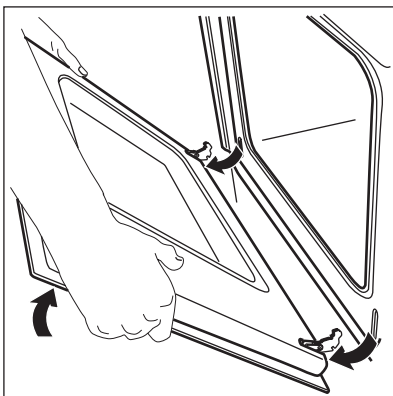
## Ahjuukse ja klaaspaneeli eemaldamine



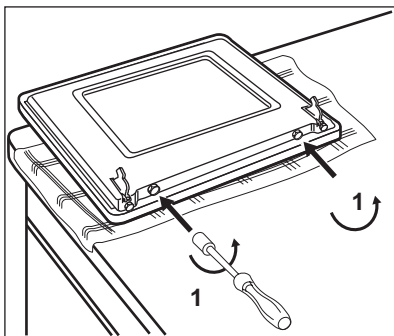
1. Tehke uks täielikult lahti ja võtke ukse hingedest kinni.



2. Tõstke hingede hoovad üles ja keerake neid.



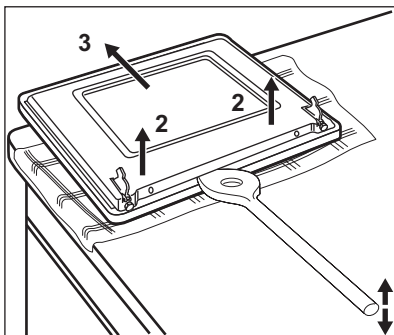
3. Sulgege ahjuuks esimesse avamise asendisse (poole peale). Seejärel tõmmake ust ettepoole ja tõstke oma kohalt välja.



4. Pange üks stabiilsele pinnale, mis on kaetud pehme riidega. Kasutage ukse alumisel serval oleva 2 kruvi eemaldamiseks kruvi-keerajat.



Ärge kruvisid ära kaotage.



5. Siseukse eemaldamiseks kasutage puidust, plastist vms materjalist kaabitsat. Hoides välimist ust, tõmmake siseust ukse ülaser-va poole.
6. Tõstke siseuks välja.
7. Puhastage ukse sisemine pool.

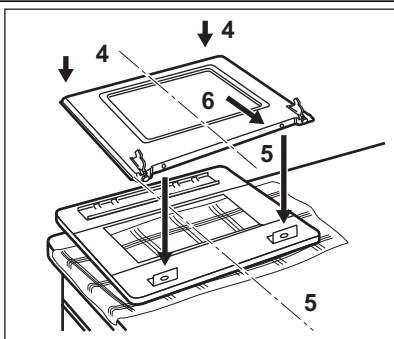
Puhastage klaaspaneeli seebiveega. Kuivatage hoolikalt.



#### HOIATUS

Puhastage klaaspaneeli ainult seebi-veega. Abrasiivsed puhastusvahendid, plekieemaldajad ja teravad esemed (noad või kaabitsad) võivad klaasi rikku- da.

### Ahjuukse ja klaaspaneeli tagasiasetamine

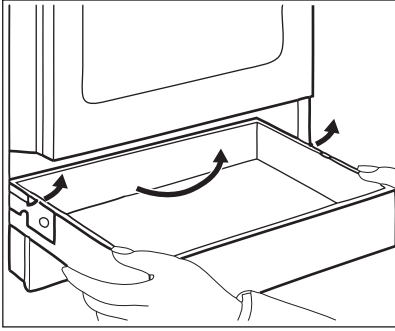


Kui olete puhastamise lõpetanud, asetage ahjuuks kohale tagasi. Selleks korrake kirjeldatud toiminguid vastupidises järjekorras.

### 11.2 Sahtli eemaldamine

Puhastamise hõlbustamiseks saab ahju allosas oleva sahtli välja võtta.





### Sahtli eemaldamine

1. Tõmmake sahtel lõpuni välja.
2. Tõstke aeglaselt sahtliit.
3. Tõmmake sahtel täielikult välja.

### Sahtli paigaldamine

Sahtli paigaldamiseks sooritage ülalkirjeldatud toiming vastupidises järjekorras.



### HOIATUS

Ärge hoidke sahtlis kergesti süttivaid esemeid (nagu puhastusmaterjalid, kilekotid, ahjukindad, paber või puhastuspihustid). Ahju kasutades võib sahtel kuumaks minna. Tuleoht!

## 11.3 Ahjuvalgusti



### HOIATUS

Olge ahjuvalgusti vahetamisel ettevaatlik. Enne ahjuvalgusti vahetamist lülitage seade välja! Elektrilöögioht!



### HOIATUS

Selles seadmes kasutatavad lambid on mõeldud kasutamiseks üksnes kodumasinates. Ärge kasutage neid ruumide ega ruumiosade valgustamiseks. Kui lamp on vaja välja vahetada, siis jälgige, et asenduslamp oleks sama võimsusega ning mõeldud kasutamiseks ainult kodumasinates.

### Enne ahjuvalgusti pimi vahetamist tehke järgmised toimingud

- Lülitage seade välja.
- Eemaldage kaitsmed kaitsekilbist või lülitage kaitselülitit välja.
- Pange ahju põhjale riie. See hoiab ära ahjuvalgusti ja klaaskatte purunemise.

### Ahjuvalgusti pimi vahetamine:

1. Ahjuvalgusti klaaskatte leiate ahjuõone tagaosast. Valgusti klaaskatte eemaldamiseks keerake seda vastupäeva.
2. Puhastage klaaskatte.
3. Keerake sisse sobiv kuumakindel lambipirn, mis talub 300 °C.

Asenduspirnina kasutage ainult sama tüüpi ahjuvalgusti pimi. See peab olema sama võimsusega ja mõeldud kasutamiseks ainult kodumasinates.

4. Paigaldage klaaskatte.

## 12. MIDA TEHA, KUI...

Probleem	Võimalik põhjus	Lahendus
Gaasi süüdates puudub säde	Elektrivool puudub	Kontrollige, kas seade on vooluvõrguga ühendatud ja elektrivool sisse lülitatud.
Gaasi süüdates puudub säde	Elektrivool puudub	Kontrollige maja elektrisüsteemi kaitset.
Gaasi süüdates puudub säde	Põleti kübar ja kroon on viltuses asendis	Veenduge, et põleti kübar ja kroon on õiges asendis.
Leek kustub kohe pärast süütamist	Termoelement ei ole piisavalt soojenenud	Pärast leegi süttimist hoidke nuppu umbes 5 sekundit sissevajutatuna.
Leegiring põleb ebaühtlaselt	Põleti kroon on toidujätmetest ummistunud	Veenduge, et gaasipõleti ei ole ummistunud ja põletikroon on toidujätmetest vaba.

Probleem	Võimalik põhjus	Lahendus
Seade ei tööta.	Elektrikilbis on kaitse vallandunud.	Kontrollige kaitset. Kui kaitse vallandub rohkem kui üks kord, kutsuge välja elektrik.
Ahi ei soojene.	Ahi ei ole sisse lülitatud	Lülitage ahi sisse
Ahi ei soojene.	Vajalikud seadistused on tegemata.	Kontrollige seadistusi.
Ahjuvalgusti ei tööta.	Ahjuvalgusti on rikkis.	Asendage ahjuvalgusti.
Toidule ja ahjuõõnde laadestub auru ja kondensvett.	Toit on jäänud ahju liiga kauaks.	Kui küpsetamine on lõppenud, tuleb toit ahjust vähemalt 15 - 20 minuti pärast välja võtta.
Kui te ei suuda probleemi ise lahendada, pöörduge edasimüüja või teeninduskeskuse poole.		Teeninduskeskuse andmed leiате andmesildilt. Andmesilt asub ahjuõõne raami esiküljel.
Soovitame märkida siia järgmised andmed		
Mudel (MOD.)		.....
Tootenumber (PNC)		.....
Seerianumber (S.N.)		.....

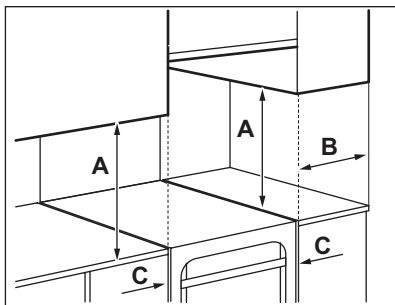
## 13. PAIGALDAMINE



### HOIATUS

Vt ohutust käsitlevaid peatükke.

### 13.1 Seadme asukoht



#### Minimaalsed vahekaugused

Mõõtmed	mm
A	690
B	150
C	20

### 13.2 Tehnilised andmed

Mõõtmed	
Kõrgus	855 mm
Laius	500 mm
Sügavus	600 mm
Elektri koguvõimsus	15 W
Elektripinge	230 V
Sagedus	50 Hz
Gaasi kategooria	I12H3B/P
Gaasivarustus	G20 (2H) 20 mbaari G30/31 (3B/P) 30/30 millibaari

#### Möödaviikude diameetrid

Põleti	Möödaviigu Ø 1/100 mm.
Lisapõleti	29
Poolkiire	32

Põleti	Möödaviigu Ø 1/100 mm.
Kiire	42

Põleti	Möödaviigu Ø 1/100 mm.
Ahi	44

### Gaaspõletid

PÕLETI	TAVAVÕIMSUS	VÄHENDATUD VÕIMSUS	Gaasi tüüp	Surve	Injektori diameeter	Kasutamine
	kW	kW				
Lisapõleti	1,00	0,35	Maagaas G20	20	0,70	-
	1,00	0,35	Butaan G30	30	0,50	72,71
	0,85	0,31	Propaan G31	30	0,50	60,70
Poolkiire põleti	2,00	0,43	Maagaas G20	20	0,96	-
	2,00	0,43	Butaan G30	30	0,71	145,43
	1,70	0,38	Propaan G31	30	0,71	121,40
Kiirpõleti	3,00	0,72	Maagaas G20	20	1,19	-
	3,00	0,72	Butaan G30	30	0,88	218,14
	2,60	0,63	Propaan G31	30	0,88	185,68
Ahi	2,70	0,90	Maagaas G20	20	1,20	-
	2,70	0,90	Butaan G30	30	0,80	196,33
	2,35	0,78	Propaan G31	30	0,80	167,82
Grill	1,90	-	Maagaas G20	20	1,08	-
	1,90	-	Butaan G30	30	0,71	138,16
	1,65	-	Propaan G31	30	0,71	117,83

### 13.3 Gaasiühendus

Valige kinnitatud ühendus või painduv roostevabast terasest toru vastavalt kehtivatele nõudmistele. Kui kasutate painduvaid metallist torusid,

siis olge ettevaatlik, et need ei puutuks kokku liikuvate osadega ja et neid ära ei muljutaks.

## 13.4 Painduvate mittemetallist torude ühendus

Kui gaasiühendust on kogu ulatuses võimalik kergesti jälgida, võite kasutada painduvat toru. Kinnitage painduv toru tihedalt klambrite abil. Paigaldamisel kasutage toruhoidikut. Kinnitage toruhoidik tihedalt vastu tihendit ning alles seejärel jätkake gaasiühenduse paigaldamisega. Painduv toru on paigaldatud õigesti, kui:

- see ei lähe toatemperatuurist soojemaks või soojemaks kui 30 °C;
- toru ei ole pikem kui 1500 mm;
- see ei ole kokku pressitud;
- see ei ole paindes ega muljutud;
- see ei ole vastu teravaid servi või nurki;
- toru on kontrollimiseks kergesti ligipääsetav. Painduva toru korrashoidmiseks tuleb regulaarselt kontrollida, kas:
- pole näha pragusid, sisselõikeid ega põletusjälgi toru otstes ja kogu pikkuses;
- materjal on endiselt elastne ega ole kõvaks muutunud;
- kinnitusklambrid ei ole roostes;
- toru pole kulunud.

Kui märkate torul kahjustusi, siis ärge seda parandage, vaid asendage uuega.

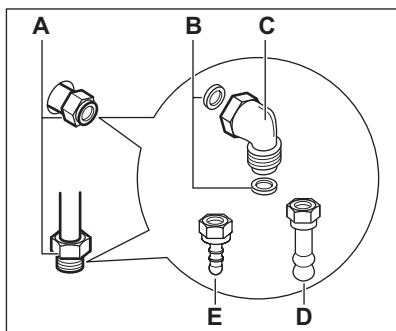


Pärast paigaldamise lõppu kasutage kinnituskohtade tiheduse kontrollimiseks seebilahust, mitte kunagi leeki.

Gaasivarustusramp on juhtpaneeli tagaküljel.



**HOIATUS**  
Enne gaasivarustusega ühendamist eemaldage toitepistik pistikupesast või lülitage kaitsekilbist peakaitse välja. Sulgege gaasivarustuse peaventil.



A) Gaasiühenduse punkt (seadmele sobib ainult üks punkt)

- B) Tihend
- C) Reguleeritav ühendus
- D) Maagaasitoru hoidik
- E) Vedelgaasitoru hoidik



Seade on kohaldatud vaike-gaasivarustusele; seadistuse muutmiseks valige loendist toru hoidik. Kasutage alati tihendikinnitus

## 13.5 Reguleerimine vastavalt eri gaasitüüpidele



### HOIATUS

Gaasitüüpide järgi reguleerimist tohib teostada ainult vastava tegevusloaga töötaja.



See seade on mõeldud kasutamiseks maagaasiga. Vastavate injektorite olemasolu korral võib kasutada ka vedelgaasi.



### HOIATUS

Enne injektorite asendamist veenduge, et gaasinupud oleksid väljas-asendis ja eemaldage seade vooluvõrgust. Laske seadme täielikult maha jahtuda. Vigastusoh!

## 13.6 Injektorite asendamine

Asendage otsakud, kui vahetate gaasi tüüpi.

1. Eemaldage anumatoed.
2. Eemaldage põletite katted ja kroonid.
3. Keerake nr 7 silmusvõtme abil injektorid lahti ja asendage need kasutatava gaasi liigi jaoks sobivatega.
4. Osade kokkupanekuks korrake sama vastupidises järjekorras.
5. Asendage andmesilt (asub gaasitoru lähedal) sildiga, mis vastab uut tüüpi gaasivarustusele. Selle sildi leiute seadme juurde kuuluvast pakendist.

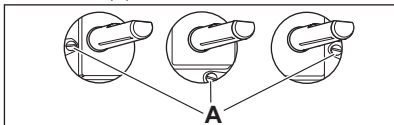
Kui gaasivarustuse rõhk on muutuv või kui see erineb vajalikust survest, tuleb gaasitorule paigaldada sobiv rõhumuundur.

## 13.7 Minimaalse taseme reguleerimine

Põletite minimaalse taseme reguleerimiseks:

1. Süüdate põleti.
2. Keerake nupp minimaalsesse asendisse.
3. Eemaldage nupp.

4. Reguleerige õhukese kruvikeerajaga möödaviigukruvi asendit (A). Möödaviigukruvi asukoht (A) oleneb mudelist.



- Kui lülitute maagaasilt vedelgaasile, pingutage seadekruvi lõpuni.

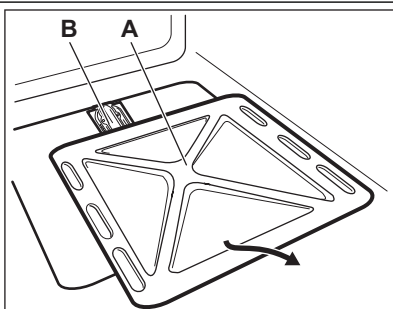
- Üleminekul vedelgaasilt maagaasile, keerake möödaviigukruvi umbes 1/4 pöörde võrra lahti.



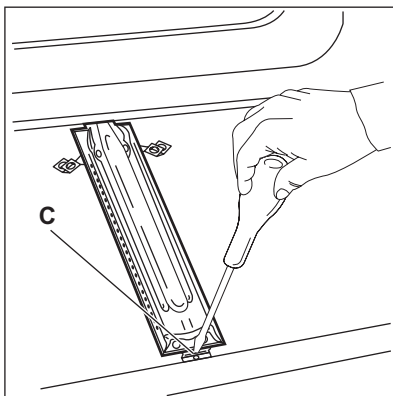
### HOIATUS

Veenduge, et leek ei kustu, kui keerate nuppu kiiresti maksimaalasendist minimaalasendisse.

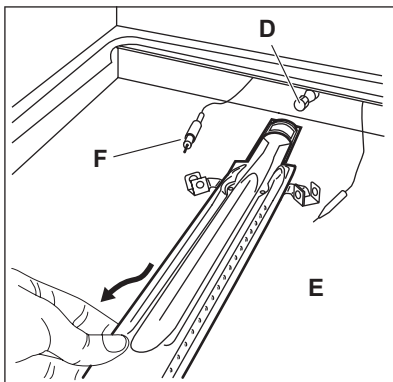
## 13.8 Ahju injektori vahetamine



1. Eemaldage ahjuõõne põhjaplaat (A), et pääseda ligi ahju põletile (B).



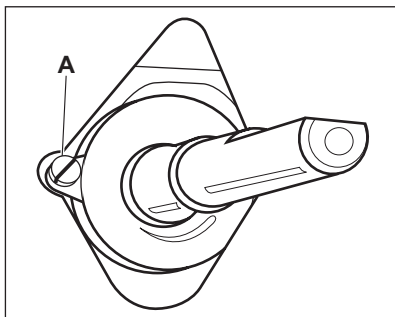
2. Keerake lahti põleti asendit fikseeriv kruvi (C).



3. Eemaldage põleti ettevaatlikult injektori toendilt (D).  
Viige see aeglaselt vasakule poole. Veenduge, et põleti puks jääb põleti jätkuosale. Ärge avaldage survet sädesüütehenduse (E) ega termoelemendi (F) juhtmele.
4. Keerake põleti injektor (D) lahti 7 mm mutrivõtme abil ja eemaldage injektor. Asendage see soovitud variandiga.
5. Pange põleti kokku tagasi vastupidises järjekorras.
6. Asendage gaasivarustusrambi juures olev gaasi tüüpi tähistav kleebis uuega.

#### Ahju põleti minimaalne reguleerimistase:

1. Eemaldage ahjufunktsioonide nupp.
2. Reguleerige möödavoolu reguleerimiskruvi (A) õhukese lamepea-kruvikeerajaga.



Gaasi tüüpi muutmine	Reguleerimiskruvi reguleerimine
Maagaasilt vedelgaasile	Keerake reguleerimiskruvi täies ulatuses kinni.
Vedelgaasilt maagaasile	Keerake reguleerimiskruvi lahti ligikaudu $\frac{3}{4}$ pöörde võrra.

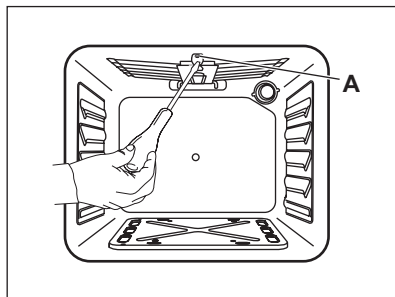
3. Paigaldage ahjufunktsioonide nupp.
4. Süüdake ahju põleti. Vt jaotist "Küpsetamine gaasiahjus: Ahju gaasipõleti süütamine".
5. Seadke ahjufunktsioonide nupp maksimaalsele asendile ja laske ahjul umbes 10 minutit soojeneda.
6. Keerake ahjufunktsioonide nupp maksimaalselt asendilt minimaalsele.

Kontrollige leeki. Kui leek kustub, korrake toimingut alates punktist 1 kuni punkti 6. Ahju põleti-kroonil peab olema väike tavaline leek.

**Tootja ei vastuta tagajärgede eest, mis on põhjustatud ohutusõuete täitmata jätmisest.**

### 13.9 Grilli injektori asendamine

1. Eemaldage grillipõleti pärast kinnituskruvi A äravõtmist.



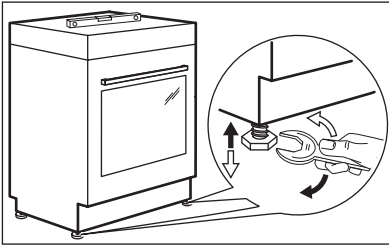
2. Asendage düüs mutrivõtme nr 7 abil.
3. Pange kõik osad uuesti kokku ning testige.
4. Enne kruvide kinnitamist veenduge, et grillipõleti on õigesti tagapaneeli külge lukatud.



Grilli temperatuuri ei ole võimalik reguleerida. Madalama temperatuuri või pikema küpsetusaja saamiseks peab grillipann olema leegist kaugemal.

### 13.10 Loodimine

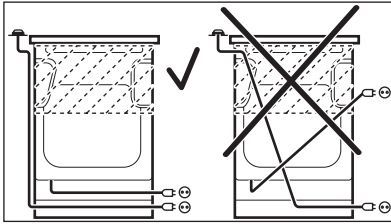
Kasutage seadme põhjas olevaid väikseid jalgu pliidiplaadi seadmiseks teiste pindadega samale tasemele



### 13.11 Elektriühendus


**i** Tootja ei vastuta tagajärgede eest, kui te ei järgi jaotises "Ohutusinfo" nimetatud ettevaatusabinõusid.


Seadme juurde kuulub toitekaabel ja toitepistik.



**i** Toitekaabel ei tohi kokku puutuda joonisel näidatud seadme osaga.

## 14. JÄÄTMEKÄITLUS

Sümboliga  tähistatud materjalid võib ringlusse suunata. Selleks viige pakendid vastavatesse konteineritesse. Aidake hoida keskkonda ja inimeste tervist ja suunake elektri- ja elektroonilised jäätmed

ringlusse. Ärge visake sümboliga  tähistatud seadmeid muude majapidamisjäätmete hulka. Viige seade kohaliku ringluspunkti või pöörduge abi saamiseks kohaliku omavalitsusse.

## CUPRINS

1. INFORMAȚII PRIVIND SIGURANȚA . . . . .	25
2. INSTRUCȚIUNI PRIVIND SIGURANȚA . . . . .	26
3. DESCRIEREA PRODUSULUI . . . . .	29
4. ÎNAINTE DE PRIMA UTILIZARE . . . . .	30
5. PLITĂ - UTILIZAREA ZILNICĂ . . . . .	30
6. PLITĂ - RECOMANDĂRI AJUTĂTOARE . . . . .	31
7. PLITĂ - ÎNGRIJIREA ȘI CURĂȚAREA . . . . .	32
8. CUPTOR- UTILIZAREA ZILNICĂ . . . . .	32
9. CUPTOR - UTILIZAREA ACCESORIILOR . . . . .	34
10. CUPTOR - RECOMANDĂRI AJUTĂTOARE . . . . .	34
11. CUPTOR - ÎNGRIJIREA ȘI CURĂȚAREA . . . . .	36
12. CE TREBUIE FĂCUT DACĂ... . . . .	40
13. INSTALAREA . . . . .	40

## NE GÂNDIM LA DUMNEAVOASTRĂ

Vă mulțumim că ați achiziționat un aparat Electrolux. Ați ales un produs care include decenii de experiență profesională și de inovație. Ingenios și stilat, a fost conceput special pentru dumneavoastră. Pentru ca oricând îl utilizați puteți fi sigur de aceleași rezultate extraordinare.

Bine ați venit la Electrolux.

**Vizitați website-ul la:**



Aici găsiți sfaturi privind utilizarea, broșuri, informații care vă ajută la rezolvarea unor probleme apărute și informații despre service:

[www.electrolux.com](http://www.electrolux.com)



Înregistrați-vă produsul pentru a beneficia de servicii mai bune:

[www.electrolux.com/productregistration](http://www.electrolux.com/productregistration)



Cumpărați accesorii, consumabile și piese de schimb originale pentru aparatul dvs.:

[www.electrolux.com/shop](http://www.electrolux.com/shop)

## SERVICIUL DE RELAȚII CU CLIEȚII ȘI SERVICE

Vă recomandăm utilizarea pieselor de schimb originale.

Atunci când contactați unitatea de Service, asigurați-vă că aveți disponibile următoarele informații.

Informațiile pot fi găsite pe plăcuța cu datele tehnice. Model, PNC, Număr de serie.



Avertisment / Atenție-Informații privind siguranța.



Informații și recomandări generale



Informații cu privire la mediul înconjurător

Ne rezervăm dreptul asupra efectuării de modificări.



# 1. INFORMAȚII PRIVIND SIGURANȚA

Înainte de instalarea și de utilizarea aparatului, citiți cu atenție instrucțiunile furnizate. Producătorul nu este responsabil dacă instalarea și utilizarea incorectă a aparatului provoacă răni și daune. Păstrați întotdeauna instrucțiunile împreună cu aparatul pentru consultare ulterioară.

## 1.1 Siguranța copiilor și a persoanelor vulnerabile



### AVERTIZARE

Risc de sufocare, de rănire sau de provocare a unei incapacități funcționale permanente.

- Acest aparat poate fi utilizat de copiii cu vârsta mai mare de 8 ani, de persoanele cu capacități fizice, senzoriale sau mentale reduse sau de persoanele fără cunoștințe sau experiență dacă sunt supravegheate de o persoană responsabilă pentru siguranța lor.
- Nu lăsați copiii să se joace cu aparatul.
- Nu lăsați la îndemâna copiilor ambalajul produsului.
- Nu lăsați copiii și animalele să se apropie de aparat atunci când acesta este în funcțiune sau când se răcește. Componentele accesibile sunt fierbinți.
- Dacă aparatul are un dispozitiv de siguranță pentru copii, vă recomandăm să-l activați.
- Curățarea și întreținerea curentă nu trebuie efectuate de copii nesupravegheați.



## 1.2 Aspecte generale privind siguranța

- Aparatul și părțile accesibile ale acestuia devin fierbinți pe durata utilizării. Nu atingeți elementele de încălzire.
- A nu se folosi aparatul prin intermediul unui cronometru extern sau cu un sistem telecomandat separat.
- Gătirea neasistată la plită folosind grăsimi sau ulei poate fi periculoasă și poate provoca un incendiu.

- Nu încercați niciodată să stingeți focul cu apă. Opriti aparatul și acoperiți flacăra cu un capac sau cu o pătură anti-incendiu.
- Nu depozitați nimic pe suprafețele de gătit.
- Nu folosiți un aparat de curățat cu abur pentru a curăța aparatul.
- Obiectele de metal, de ex. cuțitele, furculițele, lingurile și capacele nu trebuie puse pe suprafața plitei, deoarece se pot înfierbânta.
- Nu folosiți substanțe abrazive dure sau răzuitoare ascuțite de metal pentru a curăța sticla ușii deoarece acestea pot zgâria suprafața, ceea ce poate conduce la spargerea sticlei.
- Aveți grijă când atingeți sertarul de depozitare. Poate fi fierbinte.
- Ștergeți toate resturile varsate pe capac înainte de deschidere. Lăsați suprafața plitei să se răcească înainte de a închide capacul.

## 2. INSTRUCȚIUNI PRIVIND SIGURANȚA

Acest aparat este destinat următoarelor piețe:

### 2.1 Instalarea



#### AVERTIZARE

Doar o persoană calificată trebuie să instaleze acest aparat.

- Îndepărtați toate ambalajele.
- Dacă aparatul este deteriorat, nu îl instalați sau utilizați.
- Respectați instrucțiunile de instalare furnizate împreună cu aparatul.
- Procedați cu atenție sporită atunci când mutați aparatul deoarece acesta este greu. Purtați întotdeauna mănuși de protecție.
- Nu trageți aparatul de mâner.
- Respectați distanțele minime față de alte aparate și corpuri de mobilier.
- Verificați dacă aparatul este instalat având în jurul său structuri de siguranță.
- Laturile aparatului trebuie să rămână în apropierea altor aparate sau unități cu aceeași înălțime.
- Nu instalați aparatul pe o platformă.

- Nu așezați aparatul lângă o ușă sau sub o fereastră. Astfel, vasele fierbinți de pe aparat nu vor cădea atunci când ușa sau fereastra va fi deschisă.

### Conexiunea la rețeaua electrică



#### AVERTIZARE

Risc de incendiu și de electrocutare.

- Toate conexiunile electrice trebuie realizate de către un electrician calificat.
- Aparatul trebuie legat la împământare.
- Verificați dacă informațiile de natură electrică, specificate pe plăcuța cu datele tehnice, corespund sursei de tensiune. Dacă nu, contactați un electrician.
- Folosiți întotdeauna o priză cu protecție la electrocutare corect instalată.
- Nu folosiți adaptoare cu căi multiple și cabluri prelungitoare.
- Procedați cu atenție pentru a nu deteriora ștecherul și cablul de alimentare electrică. Contactați centrul de service sau un electrician pentru a schimba un cablu de alimentare deteriorat.

- Nu lăsați cablurile de alimentare electrică să intre în contact cu ușa aparatului, în special atunci când ușa este fierbinte.
- Protecția la electrocutare a pieselor aflate sub tensiune și izolate trebuie fixată astfel încât să nu permită scoaterea ei fără folosirea unor unelte.
- Introduceți ștecherul în priză numai după încheierea procedurii de instalare. Asigurați-vă că priza poate fi accesată după instalare.
- Dacă priza de curent prezintă jocuri, nu conectați la ea ștecherul.
- Nu trageți de cablul de alimentare pentru a scoate din priză aparatul. Trageți întotdeauna de ștecher.
- Folosiți doar dispozitive de izolare adecvate: întreprătoare pentru protecția liniei, siguranțe fuzibile (siguranțele cu șurub trebuie scoase din suport), mecanisme de decuplare pentru scurgeri de curent și contactoare.
- Instalația electrică trebuie să fie prevăzută cu un dispozitiv de izolare, care vă permite să deconectați aparatul de la rețea la toți polii. Dispozitivul izolator trebuie să aibă o deschidere între contacte de cel puțin 3 mm.
- Aparatul devine fierbinte în interior pe durata funcționării. Nu atingeți elementele de încălzire care sunt în aparat. Folosiți întotdeauna mănuși de protecție pentru a scoate sau a pune în cuptor accesoriile sau vase.
- Procedați cu atenție la deschiderea ușii aparatului atunci când aparatul este în funcțiune. Este posibilă emisia de aer fierbinte.
- Nu acționați aparatul având mâinile umede sau când acesta este în contact cu apa.
- Nu aplicați presiune asupra ușii deschise.
- Țineți întotdeauna închisă ușa aparatului atunci când acesta este în funcțiune.
- Nu puneți tacâmuri sau capace de oale pe zonele de gătit. Acestea devin fierbinți.
- După utilizare, opriți zona de gătit.
- Nu utilizați aparatul ca suprafață de lucru sau ca loc de depozitare.
- Asigurați o bună ventilație a camerei în care aparatul este instalat.
- Folosiți doar vase stabile cu forma corectă și diametrul mai mare decât dimensiunile arzătoarelor.
- Când rotiți brusc butonul de la poziția de maxim la cea de minim asigurați-vă că flacăra nu se stinge.
- Poziționați vasele central pe inele și nu le lăsați să iasă în afara marginii suprafeței de gătit.
- Utilizați doar accesoriile furnizate împreună cu aparatul.
- Nu instalați adaptoare de flacără pe arzător.

## Racordul la gaz

- Toate racordurile la gaz trebuie realizate de către o persoană calificată.
- Verificați dacă aerul circulă în jurul aparatului.
- Informațiile despre alimentarea cu gaz se găsesc pe plăcuța de date tehnice.
- Acest aparat nu este conectat la un dispozitiv care să evacueze produsele rezultate în urma combustiei. Aparatul se racordează în conformitate cu reglementările în vigoare privind instalarea. Acordați o deosebită atenție la aspectele referitoare la o ventilație adecvată.

## 2.2 Utilizarea



### AVERTIZARE

Risc de vătămare, arsuri sau de electrocutare.

- Utilizați acest aparat într-un mediu casnic.
- Nu modificați specificațiile acestui aparat.
- Nu blocați fanțele de ventilație.
- Nu lăsați aparatul nesupravegheat în timpul funcționării.
- Dezactivați aparatul după fiecare întrebuințare.



### AVERTIZARE

Pericol de explozie sau incendiu.

- Grăsimile și uleiul, atunci când sunt încălzite, pot elibera vapori inflamabili. Țineți flăcările sau obiectele încălzite departe de grăsimi și uleiuri atunci când gătiți.
- Vaporii de care îi eliberează uleiul foarte fierbinte pot să se aprindă spontan.
- Uleiul folosit, care conține resturi de mâncare, poate lua foc la temperaturi mai mici față de uleiul care este utilizat pentru prima dată.
- Produsele inflamabile sau obiectele umezite cu produse inflamabile nu trebuie introduse în aparat, nici puse adiacent sau deasupra acestuia.
- Nu lăsați scântele sau flăcările deschise să intre în contact cu aparatul atunci când deschideți ușa.

- Deschideți ușa aparatului cu atenție. Utilizarea unor ingrediente cu conținut de alcool poate determina prezența aburilor de alcool în aer.

**AVERTIZARE**

Pericol de deteriorare a aparatului.

- Pentru a preveni deteriorarea sau decolorarea emailului:
  - nu puneți vase sau alte obiecte în aparat direct pe baza acestuia.
  - nu puneți folie din aluminiu direct pe baza aparatului.
  - nu puneți apă direct în aparatul fierbinte.
  - nu țineți vase umede și alimente în interior după încheierea gătirii.
  - procedați cu atenție la demontarea sau instalarea accesoriilor.
- Decolorarea emailului nu are niciun efect asupra funcționării aparatului. Nu este un defect în ceea ce privește garanția legală.
- Pentru prăjituri moi utilizați o tavă de copt adâncă. Sucurile de fructe lasă pete care pot fi permanente.
- Nu țineți vase pe panoul de comandă.
- Nu permiteți evaporarea completă a lichidului din vase.
- Procedați cu atenție pentru a nu lăsa obiecte sau vase să cadă pe aparat. Suprafața poate fi deteriorată.
- Nu activați zonele de gătit cu vase goale pe ele sau fără vase.
- Nu puneți folie din aluminiu pe aparat.
- Vasele realizate din fontă, aluminiu sau cu bazele deteriorate pot zgâria suprafața vitroceramică. Ridicați întotdeauna aceste obiecte atunci când trebuie să le mutați pe suprafața de gătit.

**Capac**

- Nu modificați specificațiile acestui capac.
- Curățați capacul la intervale regulate.
- Nu deschideți capacul când există lichide vărsate pe suprafață.
- Înainte de a închide capacul stingeți toate arzătoarele.
- Nu închideți capacul până când plita și cuptorul nu se răcesc complet.
- Capacele de sticlă se pot sparge când sunt încălzite (dacă este aplicabil).

**Grătar pe gaz****AVERTIZARE**

Risc de incendiu și de arsuri.

- Nu puneți raftul cuptorului plin cu alimente pe cel mai înalt nivel.

**2.3 Îngrijirea și curățarea****AVERTIZARE**

Pericol de rănire, incendiu sau de deteriorare a aparatului.

- Înainte de a curăța aparatul, deconectați-l și scoateți ștecherul din priză.
- Verificați dacă aparatul s-a răcit. Există riscul de spargere a panourilor vitrate.
- Înlocuiți imediat panourile vitrate ale ușii dacă acestea sunt deteriorate. Contactați Centrul de Service.
- Atenție când scoateți ușa aparatului. Aceasta este grea!
- Curățați regulat aparatul pentru a preveni deteriorarea materialului de la suprafață.
- Resturile de grăsimi sau de alimente din aparat pot duce la apariția unui incendiu.
- Curățați aparatul cu o lavetă moale umedă. Utilizați numai detergenți neutri. Nu folosiți produse abrazive, bureți abrazivi, solvenți sau obiecte metalice.
- Dacă folosiți un spray pentru cuptor, respectați instrucțiunile de siguranță de pe ambalaj.
- Nu curățați emailul catalitic (dacă este cazul) cu nici un tip de detergent.
- Nu curățați arzătoarele în mașina de spălat vase.

**2.4 Bec interior**

- Tipul de bec sau de lampă cu halogen utilizat pentru acest aparat este destinat exclusiv aparatelor electrocasnice. Nu îl utilizați în alte scopuri.

**AVERTIZARE**

Risc de electrocutare.

- Deconectați aparatul de la sursa de alimentare electrică înainte de a înlocui becul.
- Folosiți doar becuri cu aceleași specificații.

- Deconectați aparatul de la sursa de alimentare.
- Tăiați cablul electric și îndepărtați-l.
- Scoateți dispozitivul de blocare a ușii pentru a preveni închiderea copiilor sau a animalelor de companie în aparat.

## 2.5 Aruncarea la gunoi

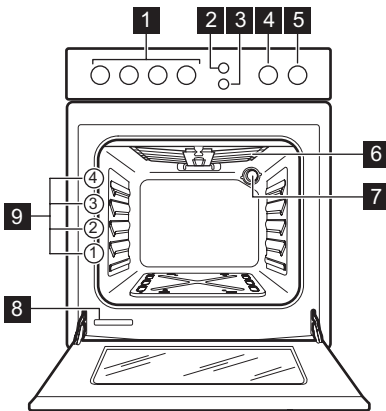


### AVERTIZARE

Risc de rănire sau de sufocare.

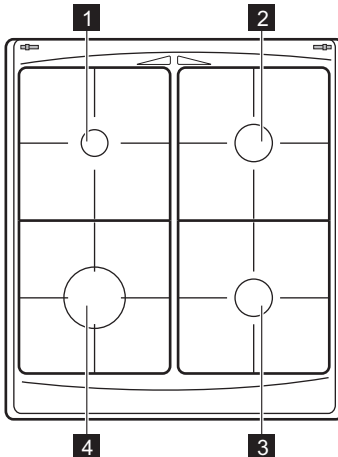
## 3. DESCRIEREA PRODUSULUI

### 3.1 Prezentare generală



- 1 Butoane pentru plită
- 2 Buton generator de scânteie
- 3 Buton pentru becul cuptorului
- 4 Buton pentru cronometru
- 5 Buton pentru funcțiile cuptorului
- 6 Grătar
- 7 Bec cuptor
- 8 Plăcuță cu date tehnice
- 9 Poziții rafturi

### 3.2 Configurația plitei de gătit



- 1 Arzător auxiliar
- 2 Arzător semi-rapid
- 3 Arzător semi-rapid
- 4 Arzător rapid

### 3.3 Accesoriiile

- **Grătarul cuptorului**  
Pentru veselă, forme pentru prăjituri, fripturi.
- **Tavă de copt plată**  
Pentru prăjituri și fursecuri.
- **Tavă de coacere plată aluminizată**

Pentru prăjituri și fursecuri.

- **Deflector pentru grătar**  
Pentru protejarea butoanelor în timpul utilizării grătarului.
- **Sertar de depozitare**  
Sub cavitatea cuptorului se află sertarul de depozitare.

## 4. ÎNAINTE DE PRIMA UTILIZARE



### AVERTIZARE

Consultați capitolele privind Siguranța.



### ATENȚIE

Pentru a deschide ușa cuptorului, apucați întotdeauna de mijlocul mânerului.

### 4.1 Prima curățare

- Scoateți toate componentele aparatului.
- Curățați aparatul înainte de prima utilizare.



### ATENȚIE

Nu utilizați agenți de curățare abrazivi! Aceștia pot deteriora suprafața. Consultați capitolul "Îngrijirea și curățarea".

### 4.2 Preîncălzirea

Setați cuptorul pe temperatura maximă și lăsați-l să funcționeze gol timp de 45 de minute, pentru a arde toate reziduurile de pe suprafața cavității. Este posibil ca accesoriiile să se încălzească mai tare decât în cazul utilizării normale. Cu această ocazie, cuptorul poate degaja un miros neplăcut. Acest lucru este normal. Asigurați-vă că încăperea este bine aerisită.

## 5. PLITĂ - UTILIZAREA ZILNICĂ



### AVERTIZARE

Consultați capitolele privind Siguranța.

### 5.1 Aprinderea arzătorului





### AVERTIZARE

Procedați cu atenție când utilizați flacăra deschisă în bucătărie. Producătorul nu își asumă nicio responsabilitate în cazul utilizării necorespunzătoare a flăcării.



Aprindeți întotdeauna arzătorul înainte de a pune vase deasupra lui.

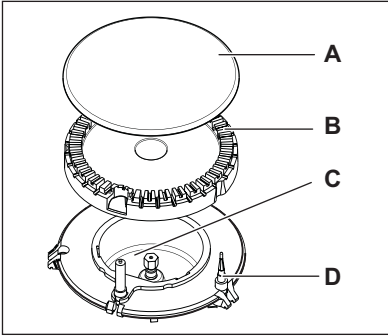
Pentru a aprinde arzătorul:

1. Țineți apăsat butonul generator de scânteie .
2. În același timp, rotiți butonul de comandă la stânga în poziția maximă  și apăsați-l pentru a aprinde arzătorul.

3. Eliberați butonul generator de scânteie când se aprinde arzătorul, dar mențineți butonul de comandă a gazului în această poziție timp de aproximativ 5 secunde; pentru a permite încălzirea termocuplului. În caz contrar, alimentarea cu gaz va fi întreruptă.
4. După ce flacăra este constantă, o puteți ajusta.



În cazul în care arzătorul nu se aprinde după câteva încercări, verificați pozițiile corecte ale coroanei și capacului arzătorului.



- A) Capac arzător  
 B) Coroană arzător  
 C) Bujie de aprindere  
 D) Termocuplu



#### AVERTIZARE

Nu țineți apăsat butonul de control mai mult de 15 secunde.  
 Dacă arzătorul nu se aprinde nici după 15 secunde, eliberați butonul de control, rotiți-l pe poziția "oprit" și încercați să aprindeți din nou arzătorul după ce a trecut cel puțin 1 minut.



Puteți aprinde arzătorul fără dispozitivul electric (de exemplu în cazul în care nu există curent electric în bucătărie). Pentru a face acest lucru, puneți o flacără lângă arzător, apăsați butonul de control respectiv și rotiți-l în sens antiorar la poziția maximă de eliberare a gazului.




Dacă arzătorul se stinge din întâmplare, rotiți butonul de control pe poziția "off" (oprit) și încercați să aprindeți arzătorul din nou după cel puțin 1 minut.



Generatorul de scânteii poate porni automat în momentul în care porniți sursa de curent, după instalare sau după o pană de curent. Acest lucru este normal.

## 5.2 Stingerea arzătorului

Pentru a stinge flacăra, rotiți butonul pe simbolul .



#### AVERTIZARE

Micșorați întotdeauna flacăra sau opriți-o înainte de a lua vasele de pe arzător.

# 6. PLITĂ - RECOMANDĂRI AJUTĂTOARE

## 6.1 Economia de energie

- Pe cât posibil, acoperiți întotdeauna vasele cu capace.
- Când lichidul începe să fiarbă, reduceți intensitatea flăcării astfel încât lichidul să fiarbă liniștit.



#### AVERTIZARE

Folosii oale și cratițe cu dimensiunea bazei corespunzătoare cu dimensiunea arzătorului.

Nu utilizați vase de gătit care depășesc marginile plitei.

Arzător	Diametre vase de gătit
Rapid	160 - 220 mm
Semi-rapid	140 - 220 mm
Auxiliar	120 - 180 mm

Folosii vase de gătit cu partea inferioară cât mai groasă și plată.

## 7. PLITĂ - ÎNGRIJIREA ȘI CURĂȚAREA



### AVERTIZARE

Consultați capitolele privind Siguranța.



### AVERTIZARE

Înainte de curățare, opriți aparatul și lăsați-l să se răcească.



### AVERTIZARE

Din motive de siguranță, nu curățați aparatul cu un sistem de curățat cu aburi sau cu presiune mare.



### AVERTIZARE

Nu utilizați substanțe de curățare abrazive, bureți din sârmă sau substanțe acide, deoarece pot deteriora aparatul.

- Pentru a curăța piesele emailate, capacul și coroana arzătorului, spălați-le cu apă caldă și săpun.

- Spălați piesele din oțel inoxidabil cu apă, iar apoi uscați-le cu o lavetă moale.
  - Suporturile pentru vase **nu sunt** adecvate pentru spălarea automată; acestea trebuie spălate **manual**.
  - Asigurați-vă că așezați corect suporturile pentru vase după ce le-ați curățat.
  - Pentru o funcționare corectă a arzătoarelor, asigurați-vă că brațele suporturilor pentru vase se află în centrul arzătorului.
  - **Pentru a preveni deteriorarea suprafeței plitei, procedați cu atenție când reasezați suporturile pentru vase.**
- După curățare, uscați aparatul cu o cârpă moale.



## 8. CUPTOR- UTILIZAREA ZILNICĂ



### AVERTIZARE

Consultați capitolele privind Siguranța.

### 8.1 Funcțiile cuptorului

Funcția cuptorului		Aplicație
0	Poziția Oprit	Pentru a opri aparatul.
1-8	Intervalul de reglare pentru treptele de temperatură	Intervalul de reglare a treptelor temperaturii pentru gătit convențional. (1 - 145 °C; 2 - 160 °C; 3 - 175 °C; 4 - 190 °C; 5 - 205 °C; 6 - 220 °C; 7 - 235 °C; 8 - 250 °C)
	Grătar	Pentru frigerea la grătar a alimentelor plate, în mijlocul grătarului. Pentru a face pâine prăjită.
	Bec cuptor	Pentru a ilumina interiorul cuptorului fără nici o funcție de gătit. Pentru a utiliza această funcție apăsați pe butonul pentru becul cuptorului.

### 8.2 Gătitul în cuptorul cu gaz

#### Pentru a aprinde arzătorul de gaz al cuptorului:

1. Deschideți ușa cuptorului.
2. Țineți apăsat butonul generator de scânteie (☆).
3. Rotiți butonul de comandă al cuptorului cu gaz la stânga în poziția maximă. Apăsați butonul și mențineți. Eliberați butonul genera-
4. Rotiți butonul de comandă a cuptorului cu gaz pe temperatura corespunzătoare.

tor de scânteie, dar mențineți butonul de comandă a cuptorului cu gaz în această poziție timp de aproximativ 10 secunde. Nu eliberați butonul până la apariția flăcării.





Dacă arzătorul de gaz al cuptorului nu se aprinde sau dacă se stinge accidental:

1. Eliberați butonul de comandă a cuptorului cu gaz și rotiți-l pe poziția Oprit .
2. Deschideți ușa cuptorului.
3. După un minut, încercați să reaprindeți arzătorul de gaz.

#### Aprinderea manuală:

Dacă alimentarea electrică este întreruptă.

1. Deschideți ușa cuptorului.
2. Țineți flacăra lângă orificiul din partea inferioară a cavității cuptorului.
3. În același timp, rotiți butonul de comandă a cuptorului cu gaz la stânga, la temperatură maximă.
4. Când flacăra se aprinde, mențineți butonul de comandă a gazului în această poziție timp de aproximativ 10 secunde.
5. Rotiți butonul de comandă a cuptorului cu gaz pe temperatura corespunzătoare.



Verificați flacăra prin orificiile din partea inferioară a cuptorului.

#### Dispozitivul de siguranță al cuptorului:

Cuptorul cu gaz este dotat cu un termocuplu. Acesta oprește fluxul de gaz dacă flacăra se stinge.

### 8.3 Stingerea arzătorului cuptorului

Pentru a stinge flacăra, rotiți butonul pe poziția oprit.

### 8.4 Utilizarea grătarului



#### AVERTIZARE

Nu lăsați aparatul nesupravegheat în timpul funcționării grătarului. Componentele accesibile ale aparatului se încing. Pericol de arsuri.



#### AVERTIZARE

În timpul funcționării grătarului nu permiteți apropierea copiilor. Pericol de arsuri.

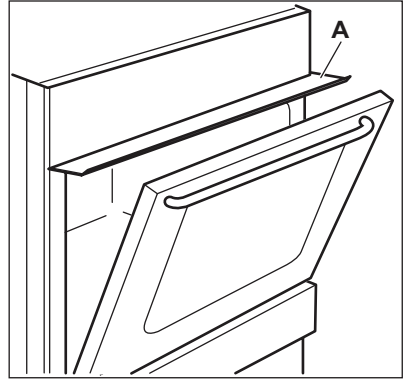


#### AVERTIZARE

Nu utilizați niciodată grătarul cu ușa închisă. Pericol de incendiu.

1. Deschideți ușa cuptorului.

2. Montați deflectorul grătarului **A** în poziție, deasupra ușii.



3. Apropiati o sursă de foc de orificiile arzătorului.
4. Rotiți butonul de comandă a cuptorului cu gaz pe poziția Grătar . Țineți butonul de comandă în această poziție timp de aproximativ 15 secunde. Nu eliberați butonul până la apariția flăcării.
5. Preîncălziți grătarul timp de 5-10 minute.
6. Puneți carnea pe grătarul cuptorului, iar grătarul pe nivelul 3.



#### AVERTIZARE

Nu puneți carnea pe cel mai înalt nivel al cuptorului. Pericol de incendiu.

7. Puneți o tavă de copt sau tava de coacere dedesubt, pe nivelul 2 al cuptorului, pentru a colecta sucul.



Nu puneți carnea direct în tava de copt sau în cea de coacere.

8. Lăsați ușa puțin întredeschisă.
9. Când se rumenește pe o parte, întoarceți carnea cu o furculiță pentru a evita pierderea sucului.
10. Când se rumenește și pe cealaltă parte, scoateți carnea din cuptor.



Dacă grătarul nu se aprinde sau dacă se stinge accidental:

1. Eliberați butonul de comandă a cuptorului cu gaz și rotiți-l pe poziția oprit.
2. Deschideți ușa cuptorului.
3. După un minut, încercați să reaprindeți grătarul.

## 8.5 Inchiderea arzătorului grătarului

Pentru a stinge flacăra, rotiți butonul în poziția oprit.

## 8.6 Ceasul avertizor

Utilizați-l pentru a regla o numărătoare inversă.

Mai întâi rotiți butonul de control al ceasului avertizor (vedeți "Descrierea produsului") în sens orar cât de mult posibil. Apoi rotiți-l înapoi la valoarea perioadei de timp necesare. Se aude un semnal după ce a trecut intervalul de timp.

**Această funcție nu are nicio influență asupra funcționării cuptorului.**

# 9. CUPTOR - UTILIZAREA ACCESORIILOR



### AVERTIZARE

Consultați capitolele privind Siguranța.

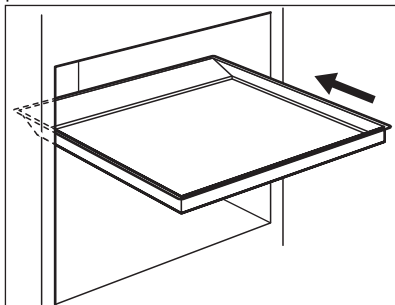


### AVERTIZARE

Nu împingeți tava până la peretele posterior al cuptorului. În caz contrar circulația căldurii în jurul tăvii va fi împiedicată. Este posibil ca alimentele să se ardă, în special în partea din spate a cuptorului.

## 9.1 Montarea tăvii de coacere

Puneți tava în centrul cuptorului, între peretele frontal și cel posterior. Astfel căldura va putea circula în fața și în spatele tăvii. Tava trebuie poziționată ca în imagine, cu partea înclinată în spate.



# 10. CUPTOR - RECOMANDĂRI AJUTĂTOARE



### ATENȚIE

Pentru prăjituri foarte umede utilizați o tavă de copt adâncă. Sucul fructelor poate păta ireversibil smalțul.

- Aparatul are patru niveluri pentru rafturi. Numărați nivelurile rafturilor din partea de jos a podelei aparatului.
- Umezeala poate produce condens în aparat sau pe sticla ușii. Acest lucru este normal. Utilizatorul trebuie să se îndepărteze întotdeauna de aparat atunci când deschide ușa aparatului pe durata gătirii. Pentru a reduce condensul, lăsați aparatul să funcționeze timp de 10 minute înainte de gătire.

- Ștergeți umezeala după fiecare utilizare a aparatului.
- Nu puneți obiecte direct pe podeaua aparatului și nu acoperiți componentele cu folie din aluminiu atunci când gătiți. În caz contrar, este posibilă modificarea rezultatelor obținute și deteriorarea stratului de email.

## 10.1 Coacerea prăjiturilor

- Preîncălziți cuptorul timp de circa 10 minute înainte de coacere.
- Nu deschideți ușa cuptorului înainte ca 3/4 din durata de coacere să fi trecut.

- Dacă utilizați două tăvi de coacere în același timp, lăsați un nivel liber pentru raft între ele.

adăugarea de puțină apă în tava de scurgere. Pentru a preveni condensarea fumului, adăugați apă de fiecare dată după ce se evaporă.

## 10.2 Gătirea cărnii și a peștelui

- Nu gătiți carne cu greutatea sub 1 kg. Gătirea unor bucăți prea mici face carnea prea uscată.
- Utilizați o tavă de scurgere pentru alimentele foarte grase pentru a evita petele pe cuptor care pot fi permanente.
- Lăsați carnea aproximativ 15 minute înainte de a o tăia, astfel încât sucul să nu se prelingă afară.
- Pentru a împiedica formarea de prea mult fum în cuptor pe durata frigerei, se recomandă

## 10.3 Durate de gătit

Duratele de gătit depind de tipul de alimente, de consistența și volumul lor. La început, monitorizați performanța când gătiți. Găsiți cele mai bune setări (setarea căldurii, durata de gătit, etc.) pentru vasele, rețetele și cantitățile dvs. când utilizați acest aparat.

## 10.4 Tabel de gătit

Aliment	Tip tavă și nivel raft	Durata de preîncălzire (minute)	Poziție termos-tat	Durata de gătire/coacere (minute)
Patiserie (250 g)	tavă din aluminiu la nivel 3	10	2	25 - 30
Patiserie (250 g)	tava emailată pe nivelul 3	10	2	20 - 25
Prăjitură joasă (1000 g)	tavă din aluminiu / emailată la nivelul 3	10	2 - 3	35 - 40
Plăcintă dospită cu mere (2000 g)	tavă din aluminiu la nivel 3	10	5	50 - 60
Plăcintă cu mere (1200 + 1200 g)	2 forme rotunde din aluminiu (diametru: 20 cm) la nivelul 3	10	6	55 - 65
Prăjituri mici (500 g)	tavă din aluminiu la nivel 3	10	2 - 3	25- 30
Pandișpan fără grăsimi (350 g)	1 formă rotundă (diametru: 26 cm) la nivelul 3	10	3	30 - 35
Tort de clătite (1500 g)	tavă din aluminiu / emailată la nivelul 3	-	2 - 3	45 - 55 <sup>1)</sup>
Pui, întreg (1400 g)	pe raftul cuptorului la nivelul 3 <sup>2)</sup>	-	8	50 - 60
Aluat de prăjitură (800 g)	tavă din aluminiu / emailată la nivelul 3	20	7	15 - 20
Prăjitură cu drojdie umplută (1200 g)	tavă din aluminiu / emailată la nivelul 3	15	4 - 5	40 - 50
Pizza (1000 g)	tavă din aluminiu / emailată la nivelul 3	10	5 - 6	25 - 35
Prăjitură cu brânză (2600 g)	tavă din aluminiu / emailată la nivelul 3	-	2	70 - 90
Aluat tartă cu mere (1900 g)	tavă din aluminiu / emailată la nivelul 3	15	6 - 7	40 - 60

Aliment	Tip tavă și nivel raft	Durata de preîncălzire (minute)	Poziție termostat	Durata de gătire/coacere (minute)
Prăjitură de Crăciun (2400 g)	tavă din aluminiu / emailată la nivelul 3	15 <b>3)</b>	3 - 4	60 <b>4)</b>
Quiche Lorraine (1000 g)	1 formă rotundă (diametru: 26 cm) la nivelul 3	15	5 - 6	50 - 60
Pâine țărănească (750 + 750 g)	2 forme rotunde din aluminiu (diametru: 20 cm) la nivelul 3	15 <b>3)</b>	4 - 5	50 - 60
Pandișpan românesc (600 + 600 g)	2 forme rotunde din aluminiu (diametru: 25 cm) la nivelul 3	10	2 - 3	50 - 60
Pandișpan românesc - tradițional (600 + 600 g)	2 forme rotunde din aluminiu (diametru: 25 cm) la nivelul 3	10	2 - 3	40 - 50
Ruladă (500 g)	tavă din aluminiu / emailată la nivelul 3	10	2 - 3	20 - 30
Bezele (400 g)	tavă din aluminiu / emailată la nivelul 3	-	1 - 2	40 - 50
Mini Choux (500 g)	tavă din aluminiu / emailată la nivelul 3	10	3 - 4	30 - 40
Prăjitură sfărâmicioasă (1500 g)	tavă din aluminiu / emailată la nivelul 3	15	5 - 6	30 - 40
Pandișpan (600 g)	tavă din aluminiu / emailată la nivelul 3	10	2	35 - 40
Prăjitură cu unt (600 g)	tavă din aluminiu / emailată la nivelul 3	15	3	20 - 30

**1)** După oprirea aparatului, lăsați prăjitura în cuptor încă 5 - 7 minute.

**2)** Puneți o tavă de copt pe nivelul 2 al cuptorului, sub raft.

**3)** Termostatul în poziția: 8

**4)** După oprirea aparatului, lăsați prăjitura în cuptor încă 5 - 10 minute.

## 11. CUPTOR - ÎNGRIJIREA ȘI CURĂȚAREA



### AVERTIZARE

Consultați capitolele privind Siguranța.

- Curățați partea din față a aparatului cu o cârpă moale, înmuiată în apă caldă și un agent de curățare.
- Pentru a curăța suprafețele metalice, folosiți un agent de curățare obișnuit

- Curățați interiorul cuptorului după fiecare utilizare. În acest mod puteți îndepărta mai ușor murdăria, care nu se va arde.
- Îndepărtați murdăria rezistentă cu produse speciale de curățat cuptorul.
- Curățați toate accesoriile cuptorului (cu o cârpă moale, cu apă caldă și un agent de curățare) după fiecare utilizare, apoi lăsați-le să se usuce.

- Dacă aveți accesorii neaderente, nu le curățați cu agenți agresivi, obiecte ascuțite sau prin spălare în mașina de spălat vase. În acest mod se poate distruge stratul antiaderent!

**AVERTIZARE**

Verificați dacă panourile de sticlă sunt reci, înainte de a curăța sticla ușii. Există riscul de spargere a sticlei.

## 11.1 Curățarea ușii cuptorului

Ușa cuptorului are două panouri de sticlă montate suprapus. Pentru a ușura curățarea cuptorului, ușa poate fi demontată.

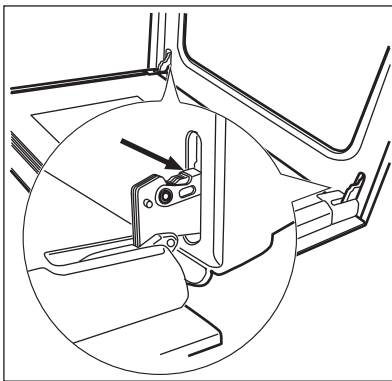
**AVERTIZARE**

Ușa cuptorului se poate închide dacă încercați să scoateți panoul de sticlă interior când ușa este încă asamblată.

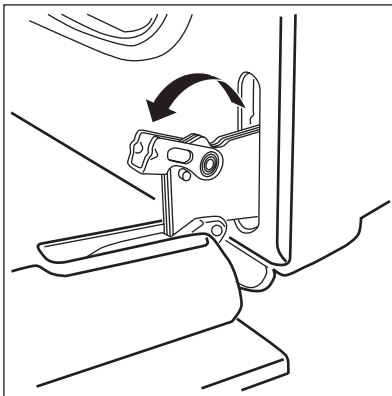
**AVERTIZARE**

Când panourile de sticlă ale ușii sunt deteriorate sau au zgârieturi, sticla devine slabă și se poate sparge. Pentru a preveni acest lucru, trebuie să le înlocuiți. Pentru instrucțiuni suplimentare, contactați centrul de service local.

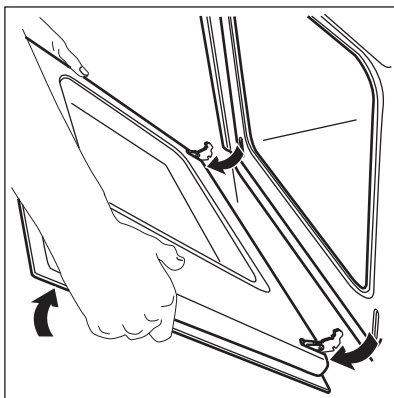
### Scoaterea ușii cuptorului și a panoului de sticlă



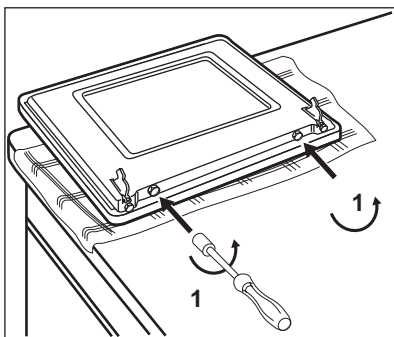
1. Deschideți complet ușa și țineți cele două balamale.



2. Ridicați și rotiți pârgiile de pe cele două balamale.



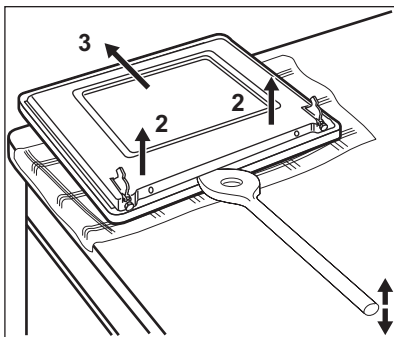
3. Închideți ușa cuptorului până la prima poziție de deschidere (jumătate). După aceea, împingeți-o și scoateți-o din locaș.



4. Puneți ușa pe o suprafață stabilă protejată de o lavetă moale. Folosiți o șurubelniță pentru a scoate cele 2 șuruburi din partea de jos a ușii.



Nu pierdeți șuruburile.



5. Pentru deschiderea ușii interioare utilizați o spatulă din lemn, plastic sau material similar. Țineți ușa exterioară și împingeți ușa interioară în sus.
6. Ridicați ușa interioară.
7. Curățați interiorul ușii.

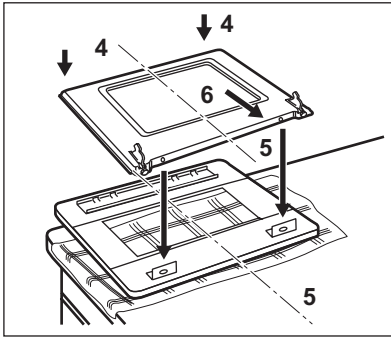
Curățați panoul de sticlă cu apă caldă și săpun. Uscăți cu grijă.



#### AVERTIZARE

Curățați panoul de sticlă doar cu apă caldă și săpun. Agenții de curățare abrazivi, substanțele pentru înlăturarea petelor și obiectele ascuțite (de exemplu cuțite sau raclete) pot deteriora sticla.

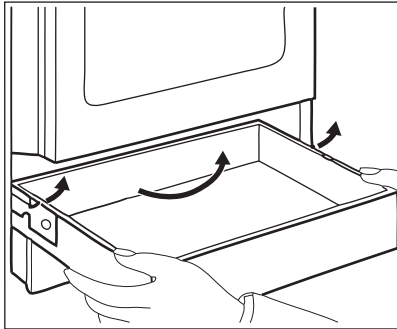
## Introducerea uşii cuptorului și a panoului de sticlă



După finalizarea procesului de curățare, montați ușa cuptorului. Pentru a face acest lucru, parcurgeți etapele în sens invers.

### 11.2 Scoaterea sertarului

Sertarul de sub cuptor poate fi scos pentru curățare.



#### Scoaterea sertarului

1. Trageți sertarul în afară până când se oprește.
2. Ridicați ușor sertarul.
3. Trageți sertarul complet în afară.

#### Instalarea sertarului

Pentru a instala sertarul, efectuați pașii de mai sus în ordinea inversă.



#### AVERTIZARE

Nu păstrați în sertar obiecte inflamabile (precum materiale de curățat, pungi de plastic, mănuși pentru cuptor, hârtie, agenți de curățare). Când utilizați cuptorul, sertarul poate deveni fierbinte. Pericol de incendiu.

### 11.3 Becul cuptorului



#### AVERTIZARE

Aveți grijă când schimbați becul cuptorului. Deconectați întotdeauna aparatul de la alimentare înainte de a înlocui becul. Există pericol de electrocutare.



#### AVERTIZARE

Becurile cu filament din acest aparat sunt becuri speciale utilizate numai la aparatele electrocasnice. Nu le utilizați pentru a ilumina camere sau zone din casă. Dacă trebuie să înlocuiți un bec, becul de schimb trebuie să fie de aceeași putere și dedicat pentru utilizarea în aparatele electrocasnice.

#### Înainte de a schimba becul cuptorului:

- Dezactivați aparatul.
- Decuplați siguranțele din tablou sau dezactivați întrerupătorul.
- Puneți o lavetă pe fundul cuptorului. Acest lucru ajută la protejarea becului și a capacului de sticlă.

#### Înlocuirea becului cuptorului:

1. Localizați capacul de sticlă al becului din spatele cavității. Rotiți capacul de sticlă al becului la stânga și scoateți-l.
2. Curățați capacul de sticlă.
3. Înlocuiți becul cuptorului cu un alt bec corespunzător, rezistent la o temperatură de 300 °C.

Folosiți doar un bec de cuptor de același tip cu becul înlocuit. Trebuie să fie de aceeași putere și dedicat pentru utilizarea în aparatele electrocasnice.

4. Instalați capacul de sticlă.

## 12. CE TREBUIE FĂCUT DACĂ...

Problemă	Cauză posibilă	Soluție
Nu se produce scânteie pentru aprinderea gazului	Nu există alimentare cu curent	Asigurați-vă că unitatea este conectată la sursa de energie electrică și este pornită.
Nu se produce scânteie pentru aprinderea gazului	Nu există alimentare cu curent	Examinați siguranța instalației electrice a locuinței.
Nu se produce scânteie pentru aprinderea gazului	Capacul și coroana arzătorului nu sunt aliniate	Capacul și coroana arzătorului trebuie să fie așezate în pozițiile corecte.
Flacăra se stinge imediat după aprindere	Termocuplul nu se încălzește suficient	După aprinderea flăcării, țineți apăsat butonul de comandă a gazului timp de aproximativ 5 secunde.
Flacăra arde inegal pe circumferința arzătorului	Coroana arzătorului este blocată de resturi alimentare	Verificați dacă injectorul principal nu este blocat și coroana arzătorului nu este obstrucționată de resturi alimentare.
Aparatul nu funcționează deloc	Siguranța din tabloul de siguranțe este decuplată	Verificați siguranța. Dacă siguranța declanșează de mai multe ori, adresați-vă unui electrician calificat.
Cuptorul nu se încălzește	Cuptorul nu este pornit	Porniți cuptorul.
Cuptorul nu se încălzește	Nu au fost efectuate setările necesare	Verificați setările.
Becul cuptorului nu funcționează	Becul este defect	Înlocuiți becul cuptorului.
Aburul și condensul se depun pe alimente și în interiorul cuptorului	Ați lăsat vasul cu mâncare prea mult timp în cuptor	Nu lăsați vasele cu mâncare în cuptor mai mult de 15 - 20 minute după terminarea procesului de gătit.
Dacă nu puteți găsi singur o soluție problemei, contactați dealerul sau centrul de service.		Datele necesare centrului de service se găsesc pe plăcuța cu date tehnice. Aceasta este amplasată pe cadrul frontal din interiorul cuptorului.
Vă recomandăm să notați datele aici:		
Model (MOD.)	.....	
PNC (codul numeric al produsului)	.....	
Numărul de serie (S-N.)	.....	

## 13. INSTALAREA

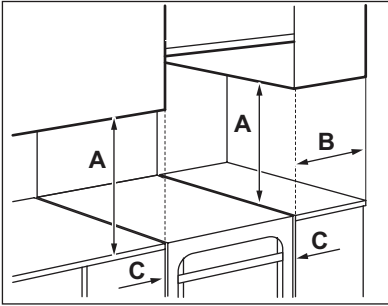


### AVERTIZARE

Consultați capitolele privind Siguranța.



### 13.1 Amplasarea aparatului



#### Distanțe minime

Dimensiuni	mm
A	690
B	150
C	20

### 13.2 Date tehnice

Dimensiuni	
Înălțime	855 mm

Dimensiuni	
Lățime	500 mm
Adâncime	600 mm
Putere electrică totală	15 W
Tensiune	230 V
Frecvență	50 Hz
Categorie gaz	I12H3B/P
Alimentare cu gaz	G20 (2H) 20 mbar G30/31 (3B/P) 30/30 mbar

#### Diametre de by-pass

Arzător	Ø by-pass în 1/100 mm.
Auxiliar	29
Semi-rapid	32
Rapid	42
Cuptor	44

#### Arzătoarele de gaz

ARZĂTOR	PUTERE NORMALĂ	PUTERE REDUSĂ	Tip de gaz	Presiune mbar	Diametrul in- jectorului mm	Utilizarea g/h
	kW	kW				
Arzător au- xiliar	1,00	0,35	Gaz natu- ral G20	20	0,70	-
	1,00	0,35	Butan G30	30	0,50	72,71
	0,85	0,31	Propan G31	30	0,50	60,70
Arzător se- mi-rapid	2,00	0,43	Gaz natu- ral G20	20	0,96	-
	2,00	0,43	Butan G30	30	0,71	145,43
	1,70	0,38	Propan G31	30	0,71	121,40
Arzător ra- pid	3,00	0,72	Gaz natu- ral G20	20	1,19	-
	3,00	0,72	Butan G30	30	0,88	218,14
	2,60	0,63	Propan G31	30	0,88	185,68

ARZĂTOR	PUTERE NORMALĂ	PUTERE REDUSĂ	Tip de gaz	Presiune	Diametrul injectorului	Utilizarea
	kW	kW				
Cuptor	2,70	0,90	Gaz natural G20	20	1,20	-
	2,70	0,90	Butan G30	30	0,80	196,33
	2,35	0,78	Propan G31	30	0,80	167,82
Grătar	1,90	-	Gaz natural G20	20	1,08	-
	1,90	-	Butan G30	30	0,71	138,16
	1,65	-	Propan G31	30	0,71	117,83

### 13.3 Racordul la gaz

Alegeți racorduri rigide sau utilizați o țevă flexibilă din oțel inoxidabil conformă cu reglementările în vigoare. Dacă utilizați țevi metalice flexibile, procedați cu atenție pentru ca acestea să nu intre în contact cu părțile mobile și să nu fie strivite.

### 13.4 Racordarea cu țevi flexibile nemetalice

Dacă se poate face ușor și complet verificarea racordului, puteți utiliza un racord flexibil. Trebuie să strângeți ferm cu coliere țeava flexibilă. Utilizați un suport pentru țevă la montare. Strângeți bine suportul pentru țevă de garnitură și continuați cu racordul de gaz. Țeava flexibilă este adecvată când:

- Nu poate deveni mai fierbinte decât temperatura camerei sau nu poate avea mai mult de 30 °C.
- Are o lungime de maxim 1500 mm.
- Nu se comprimă.
- Nu este supusă la tracțiune sau torsiune.
- Nu intră în contact cu margini ascuțite sau colțuri.
- Poate fi inspectată cu ușurință pentru a-i verifica starea.

Pentru conservarea țevii flexibile trebuie să verificați la intervale regulate dacă:

- Nu prezintă crăpături, tăieturi, urme de arsuri la capete sau pe lungimea sa.
- Materialul este la fel de elastic și nu s-a întărit.
- Colierele nu sunt ruginite.
- Nu a expirat.

Dacă observați defecte, nu reparați țeava, ci înlocuiți-o.



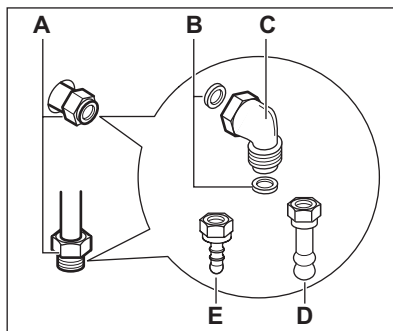
După terminarea instalării, folosiți o soluție pe bază de apă și săpun (nu folosiți niciodată o flacăară) pentru a verifica etanșeitatea perfectă a montajului.

Racordul de alimentare cu gaz se află în partea din spate a panoului de comandă.



#### AVERTIZARE

**Înainte de a conecta racordul de gaz, scoateți ștecherul din priză sau decu-plați siguranța din tablou. Închideți robinetul principal de alimentare cu gaz.**



- A) Punct de racordare la gaz (numai un singur punct per aparat)
- B) Garnitură
- C) Racord ajustabil
- D) Suport pentru țevă gaz natural
- E) Suport pentru țevă GPL



Aparatul este configurat pentru gaz implicit. Pentru a schimba setarea alegeți din listă suportul pentru țevă corespunzător. Utilizați întotdeauna garnitura de etanșare

### 13.5 Adaptarea la diferite tipuri de gaz



#### AVERTIZARE

Adaptarea la diferite tipuri de gaz trebuie efectuată exclusiv de către personal autorizat.



Acest aparat este proiectat pentru utilizare cu gaz natural (de la rețea). Dacă sunt montate injectoarele corespunzătoare, aparatul poate fi utilizat și cu gaz lichefiat (îmbuteliat).



#### AVERTIZARE

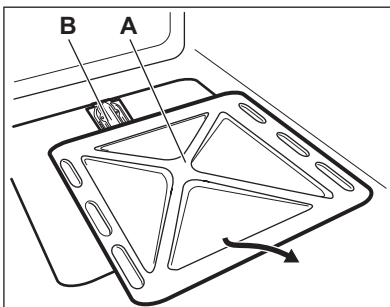
Înainte de a înlocui injectoarele, verificați dacă butoanele pentru gaz sunt în poziția "oprit" și decuplați aparatul de la rețeaua electrică. Lăsați aparatul să se răcească complet. Există riscul de vătămare.

### 13.6 Înlocuirea injectoarelor

Când schimbați tipul de gaz este necesară înlocuirea duzelor (injectoarelor).

1. Scoateți suporturile pentru vase.
2. Scoateți capacele și coroanele arzătoarelor.
3. Scoateți injectoarele cu o cheie tubulară de 7 și înlocuiți-le cu cele necesare pentru tipul de gaz utilizat.
4. Pentru asamblarea componentelor parcurgeți aceleași etape în sens invers.

### 13.8 Înlocuirea injectoarelor cuptorului



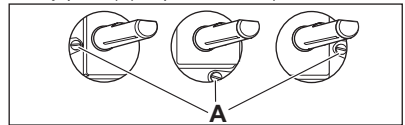
5. Înlocuiți eticheta cu datele tehnice (aflată lângă țeava de alimentare cu gaz) cu cea corespunzătoare noului tip de gaz. Această etichetă se găsește în pachetul livrat împreună cu aparatul.

Dacă presiunea gazului este variabilă sau diferită de presiunea necesară, trebuie montat un regulator de presiune corespunzător pe țeava de alimentare cu gaz.

### 13.7 Reglarea nivelului minim

Pentru reglarea nivelului minim al arzătoarelor:

1. Aprindeți arzătorul.
2. Rotiți butonul pe poziția de minim.
3. Scoateți butonul.
4. Reglați poziția șurubului de by-pass cu o șurubelniță subțire (A). Poziția șurubului de by-pass (A) depinde în funcție de model.



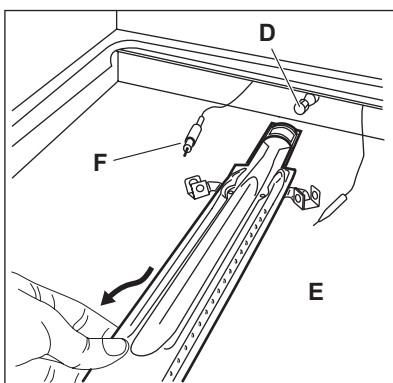
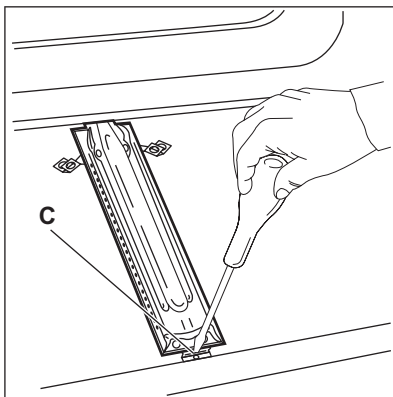
- Dacă se trece de la gaz natural (de la rețea) la gaz lichefiat (îmbuteliat), strângeți până la capăt șurubul de reglare.
- Dacă se trece de la gaz lichefiat (îmbuteliat) la gaz natural (de la rețea), slăbiți șurubul de by-pass cu circa 1/4 rotație.



#### AVERTIZARE

Când rotiți brusc butonul de la poziția de maxim la cea de minim asigurați-vă că flacăra nu se stinge.

1. Pentru a avea acces la arzătorul (B) înlăturați podeaua interioară a cuptorului (A).



2. Desfaceți șurubul (C) care fixează arzătorul.

3. Scoateți cu atenție arzătorul din suportul injectorului (D).

Deplasați-l încet spre stânga. Asigurați-vă că manșonul arzătorului rămâne pe capătul arzătorului. Nu apăsați cablul de conectare a generatorului de scânteie (E) și conductorul termocuplului (F).

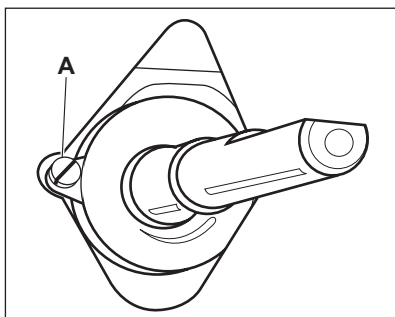
4. Desfaceți injectorul pentru arzător (D) cu o cheie tubulară de 7 mm și scoateți-l. Înlocuiți-l cu cel necesar.

5. Asamblați arzătorul în ordine inversă.

6. Înlocuiți eticheta cu tipul de gaz, aflată lângă racordul de alimentare, cu cea corespunzătoare noului tip de gaz.

#### Reglarea nivelului minim al arzătorului:

1. Scoateți butonul pentru funcțiile cuptorului.
2. Ajustați șurubul de reglare by-pass (A) cu ajutorul unei șurubelnițe subțiri.



Modificarea tipului de gaz	Ajustarea șurubului de reglare
De la gaz natural la gaz lichefiat	Strângeți complet șurubul de reglare.

Modificarea tipului de gaz	Ajustarea șurubului de reglare
De la gaz lichefiat la gaz natural	Desfaceți șurubul de reglare aproximativ 3/4 de tură.

3. Atașați butonul pentru funcțiile cuptorului.

4. Aprindeți arzătorul cuptorului. Consultați secțiunea "Gătitul în cuptorul cu gaz: Aprinderea arzătorului cu gaz al cuptorului".

5. Rotiți butonul pentru funcțiile cuptorului în poziția maximă și lăsați cuptorul să se încălzească timp de 10 minute.

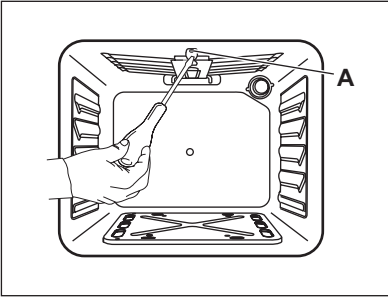
6. Rotiți butonul pentru funcțiile cuptorului din poziția maximă în poziția minimă.

Verificați flacăra. Dacă flacăra se stinge, repetați procedurile descrise la punctele 1 - 6. La nivelul coroanei arzătorului, flacăra trebuie să fie mică și constantă.

**Producătorul nu își asumă nici o responsabilitate dacă aceste măsuri de siguranță nu sunt respectate.**

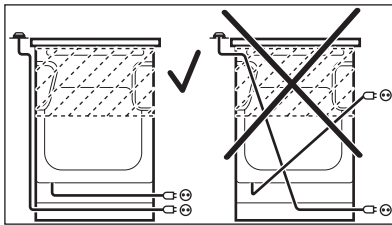
### 13.9 Înlocuirea injectorului grătarului

1. Scoateți arzătorul grătarului după ce scoateți șuruburile de fixare **A**.



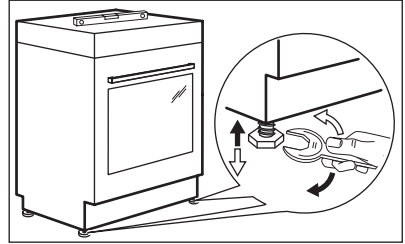
2. Înlocuiți duza cu ajutorul unei chei tubulare de 7 mm.
3. Remontați toate piesele și testați.
4. Înainte de fixarea șuruburilor, verificați dacă arzătorul grătarului este împins corect către panoul din spate.

**i** Temperatura grătarului nu poate fi reglată. Pentru a obține o temperatură mai scăzută sau pentru a prelungi timpul pentru gătit, coborâți tava grătarului pentru a o îndepărta de flacăra.



### 13.10 Nivelarea

Cu ajutorul piciorușelor din partea de jos a aparatului, nivelați poziția suprafeței plitei, pentru a fi la același nivel cu celelalte suprafețe




### 13.11 Conectarea la alimentarea electrică

**i** Producătorul nu este responsabil dacă nu respectați măsurile de siguranță descrise în capitolul „Informații privind siguranța”.


Acest aparat este livrat cu fișă și cablu de conectare electrică.

**i** Cablul de alimentare electrică nu trebuie să atingă partea aparatului indicată în imaginea ilustrată.

## 14. PROTEJAREA MEDIULUI ÎNCONJURĂTOR

Reciclați materialele marcate cu simbolul  .

Pentru a recicla ambalajele, acestea trebuie puse în containerele corespunzătoare. Ajutați la protejarea mediului și a sănătății umane și la reciclarea deșeurilor din aparatele electrice

și electrocasnice. Nu aruncați aparatele marcate cu acest simbol  împreună cu deșeurile menajere. Returnați produsul la centrul local de reciclare sau contactați administrația orașului dvs.





[www.electrolux.com/shop](http://www.electrolux.com/shop)



892942284-C-512012

