



Upute za uporabu
Manual de utilizare

2
22

USER MANUAL

Štednjak
Aragaz

ZCG210L1WA



ZANUSSI

Sadržaj

Informacije o sigurnosti	2	Pećnica – svakodnevna uporaba	9
Sigurnosne upute	3	Pećnica - Korištenje pribora	10
Opis proizvoda	5	Pećnica - Savjeti	11
Prije prve uporabe	6	Pećnica – čišćenje i održavanje	13
Ploča – svakodnevna uporaba	7	Rješavanje problema	15
Ploča za kuhanje - Korisni savjeti	8	Postavljanje	16
Ploča – čišćenje i održavanje	9	Energetska učinkovitost	20

Zadržava se pravo na izmjene.

Informacije o sigurnosti

Prije postavljanja i korištenja uređaja, pažljivo pročitajte isporučene upute. Proizvođač nije odgovoran ako nepravilno postavljanje i uporaba uređaja uzrokuje ozljede i oštećenja. Upute uvijek čuvajte s uređajem, za buduće potrebe.

Sigurnost djece i slabijih osoba



UPOZORENJE!

Opasnost od gušenja, ozljede ili trajne nesposobnosti.

- Ovaj uređaj mogu koristiti djeca od 8 godina pa na više i osobe smanjenih tjelesnih, osjetilnih ili mentalnih mogućnosti ili osobe koje ne raspolažu iskustvom ili znanjem ako su pod nadzorom osobe odgovorne za njihovu sigurnost i rade po uputama koje se odnose na sigurno korištenje uređaja te razumiju uključene opasnosti.
- Ne dozvolite djeci da se igraju s uređajem.
- Svu ambalažu čuvajte izvan dohvata djece.
- Djeci i kućnim ljubimcima ne dozvoljavajte približavanje uređaju dok je u radu ili dok se hladi. Dostupni dijelovi su vrući.
- Čišćenje i održavanje uređaja ne smiju obavljati djeca bez nadzora.

Opća sigurnost

- Ne upravljajte uređajem pomoću vanjskog uređaja za podešavanja vremena ili preko odvojenog sustava za daljinsko upravljanje.

- Kuhanje na ploči za kuhanje bez nadzora uz upotrebu masnoće ili ulja može biti opasno i može dovesti do požara.
- Vatru nikada ne gasite vodom već isključite uređaj i tada prekrijte vatru, npr. poklopcem ili protupožarnim prekrivačem.
- Stvari ne držite na površinama za kuhanje.
- Za čišćenje uređaja ne upotrebljavajte uređaje za parno čišćenje.
- Metalne predmete kao što su noževi, vilice, žlice i poklopce ne stavljajte na površinu ploče za kuhanje jer će se zagrijati.
- S poklopca, prije otvaranja, uklonite sve prolivene tekućine. Pustite da se površina ploče za kuhanje ohladi prije zatvaranja poklopca.
- Unutrašnjost uređaja se zagrijava dok je u radu. Ne dodirujte grijače u uređaju. Prilikom vađenja ili stavljanja pribora ili posuđa obavezno koristite rukavice za pećnicu.
- Nemojte koristiti agresivna abrazivna sredstva za čišćenje ili oštre metalne strugače za čišćenje stakla na vratima pećnice jer mogu oštetiti površinu, a to može dovesti do loma stakla.

Sigurnosne upute

Uređaj je prikladan za sljedeća tržišta:



Postavljanje



UPOZORENJE!

Samo kvalificirana osoba smije postaviti ovaj uređaj.

- Odstranite svu ambalažu
- Ne postavljajte i ne koristite oštećeni uređaj.
- Pridržavajte se uputa za instalaciju isporučenih s uređajem.
- Budite pažljivi kada pomičete uređaj jer je težak. Obavezno nosite zaštitne rukavice.
- Uređaj ne povlačite za ručku.
- Kuhinjski ormarić i otvor moraju imati odgovarajuće dimenzije.
- Održavajte minimalnu udaljenost od drugih uređaja i kuhinjskih elemenata.
- Provjerite je li uređaj postavljen ispod i u blizini sigurnih struktura.

- Bočne stranice uređaja moraju se nalaziti pored uređaja ili kuhinjskih elemenata iste visine.
- Ne postavljajte uređaj na postolje.
- Uređaj ne postavljajte u blizini vrata ili ispod prozora. Na taj način se sprječava pad vrućeg posuđa kada se vrata ili prozor otvore.

Spajanje na dovod plina

- Sva spajanja na dovod plina treba izvršiti kvalificirana osoba.
- Prije postavljanja provjerite jesu li uvjeti lokalne distribucije (vrsta plina i plinski pritisak) pogodni za podešavanje uređaja.
- Provjerite kruži li zrak oko uređaja.
- Podaci o dovodu plina nalaze se na nazivnoj pločici.
- Ovaj uređaj nije spojen na uređaj koji izvlači proizvode izgaranja. Uređaj obavezno priključite u skladu s važećim pravilima postavljanja. Obratite pozornost na zahtjeve koji se odnose na odgovarajuće prozračivanje.

Koristite



UPOZORENJE!

Opasnost od ozljeda i opekotina.

- Ovaj uređaj koristite samo u kućanstvu.
- Ne mijenjajte specifikacije ovog uređaja.
- Provjerite da otvori za ventilaciju nisu blokirani.
- Uređaj ne ostavljajte bez nadzora dok radi.
- Isključite uređaj nakon svake upotrebe.
- Budite oprezni prilikom otvaranja vrata uređaja u radu. Oslobađa se vruća para.
- Ne upravljajte uređajem vlažnim rukama ili kada je u doticaju s vodom.
- Uređaj ne koristite kao radnu površinu ili za čuvanje stvari.



UPOZORENJE!

Opasnost od požara i opekotina

- Masti i ulja prilikom zagrijavanja mogu stvoriti zapaljive pare. Plamen ili zagrijane predmete držite dalje od masti i ulja kad kuhate s njima.
- Pare koje ispušta vrlo vruće ulje mogu uzrokovati spontano izgaranje.
- Korišteno ulje koje sadrži ostatke hrane, može uzrokovati vatru pri nižim temperaturama nego ulje koje se koristi prvi put.
- Zapaljive predmete ili predmete namočene zapaljivim sredstvima ne stavljajte u uređaj, pored ili na njega.
- Iskre ili otvoreni plamen ne smiju dospjeti u blizinu uređaja kada otvarate vrata.
- Pažljivo otvarajte vrata. Korištenje sastojaka koji sadrže alkohol može izazvati miješanje alkohola i zraka.



UPOZORENJE!

Postoji opasnost od oštećenja uređaja.

- Kako biste spriječili oštećenje ili gubitak boje emajla:
 - ne stavljajte izravno na dno uređaja posuđe ili druge predmete.
 - ne stavljajte vodu izravno u vrući uređaj.
 - ne držite vlažne posuđe i hranu u uređaju nakon završetka kuhanja.
 - budite oprezni prilikom vađenja ili postavljanja pribora.
- Gubitak boje emajla nema utjecaj na performanse uređaja. To nije neispravnost u smislu prava na jamstvo.

- Za vrlo vlažne kolače koristite duboku pliticu. Voćni sokovi mogu izazvati pojavu mrlja koje mogu biti trajne.
- Vruće posuđe ne držite na upravljačkoj ploči.
- Nemojte dopustiti da iz posuđa ispari sav sadržaj.
- Pazite da vam predmeti ili posuđe na padnu na uređaj. Površina se može oštetiti.
- Zone kuhanja ne koristite s praznim posuđem ili bez posuđa.
- Ne stavljajte aluminijsku foliju na uređaj ili izravno na dno uređaja.
- Posuđe od lijevanoga željeza, aluminijsko ili posuđe s oštećenim dnom može uzrokovati ogrebotine. Te predmete uvijek podignite kada ih morate pomaknuti na površini za kuhanje.
- U prostoriji u kojoj je uređaj postavljen osigurajte dobru ventilaciju.
- Upotrebljavajte samo stabilno posuđe odgovarajućeg oblika i promjera većeg od plamenika.
- Pripazite da se plamenik ne ugasi kada brzo okrenete regulator iz maksimalnog u minimalni položaj.
- Koristite isključivo pribor isporučen s uređajem.
- Ne postavljajte difuzor plamena na plamenik.
- Ovaj uređaj namijenjen je isključivo kuhanju. Ne smije se koristiti za druge namjene, primjerice grijanje prostorije.

Održavanje i čišćenje



UPOZORENJE!

Postoji opasnost od ozljede, vatre ili oštećenja uređaja.

- Prije održavanja, isključite uređaj.
- Provjerite je li uređaj hladan. Postoji opasnost od puknuća staklenih ploča.
- Staklene ploče vrata odmah zamijenite kada su oštećene. Obratite se ovlaštenom servisu.
- Uređaj redovito očistite kako biste spriječili propadanje materijala površine.
- Preostala masnoća ili hrana u uređaju može uzrokovati požar.
- Uređaj očistite vlažnom mekom krpom. Koristite isključivo neutralni deterdžent. Nikada ne koristite abrazivna sredstva, jastučice za ribanje, otapala ili metalne predmete.

- Ako koristite raspršivač za čišćenje pećnice, poštujujte sigurnosne upute na ambalaži.
- Katalitički emajl nemojte čistiti (ako je primjenjivo) nikakvom vrstom deterdženta.
- Plamenike ne perite u perilici posuđa.

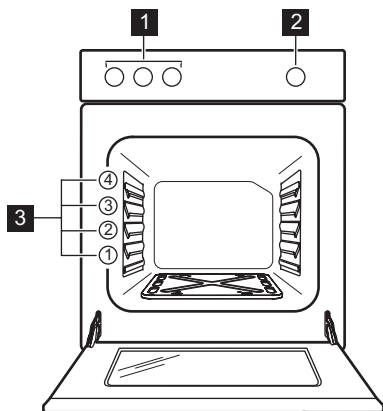
Poklopac

- Ne mijenjajte specifikacije poklopca.
- Poklopac redovito čistite.
- Poklopac ne otvarajte kada na površini ima prolijevane tekućine.
- Isključite sve plamenike prije zatvaranja poklopca.
- Ne zatvarajte poklopac dok se ploča za kuhanje i pećnica potpuno ne ohlade.
- Stakleni poklopac može puknuti ako se zagrije (ako je primjenjivo).



Opis proizvoda

Opći pregled



Odlaganje



UPOZORENJE!

Opasnost od ozljede ili gušenja.

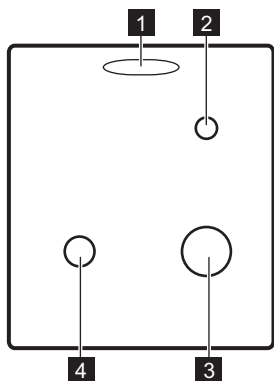
- Za informacije o pravilnom odlaganju uređaja kontaktirajte komunalnu službu.
- Uklonite bravicu vrata kako biste spriječili da se djeca i kućni ljubimci zatvore u uređaj.
- Poravnajte vanjske cijevi za plin.

Servisiranje

- Za popravak uređaja kontaktirajte ovlaštenu servis.
- Koristite samo originalne rezervne dijelove.

- 1 Regulatori ploče za kuhanje
- 2 Regulator funkcija pećnice
- 3 Položaji police

Izgled površine za kuhanje



- 1 Izlaz pare - broj i položaj ovise o modelu
- 2 Pomoćni plamenik
- 3 Brzi plamenik
- 4 Polubrzi plamenik

Pribor

- **Žičana polica**
Za posuđe, kolače u kalupu i pečenje mesa.

- **Pekač za pecivo**
Za torte i biskvite.

Prije prve uporabe



UPOZORENJE!

Pogledajte poglavlja sa sigurnosnim uputama.

Početno čišćenje

Izvadite sav pribor iz pećnice.




Pogledajte poglavlje „Čišćenje i održavanje“.

Uređaj očistite prije prve upotrebe.
Pribor vratite natrag na njegovo mjesto.

Prethodno zagrijavanje

Predgrijte prazan uređaj kako bi se spalili ostatci masnoće.

1. Funkcijsku tipku pećnice postavite na maksimalni protok plina .
Pogledajte poglavlje "Pećnica - svakodnevna uporaba".
2. Pustite da uređaj radi otprilike 1 sat.



UPOZORENJE!

Dodatna oprema se može zagrijati više nego inače.

Uređaj može ispuštati miris i dim. To je normalno. Osigurajte dovoljan protok zraka.

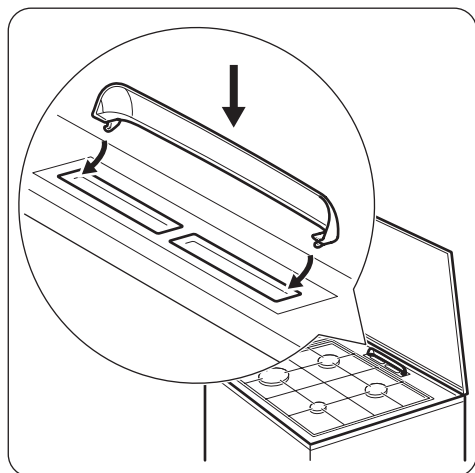
Pustite da se pećnica ohladi. Ovlažite meku krpu toplom vodom s malo blagog tekućeg sredstva za pranje i očistite unutrašnjost pećnice.

Postavljanje poklopca na izlaz pare

Samo na odabranim modelima. Primjenjivo samo za modele ploča za kuhanje s bijelim poklopcem.

Vrući zrak koji se širi iz izlaza pare može prouzročiti gubitak boje bijelog poklopca ploče za kuhanje. To područje postaje žuto. Kako biste to spriječili postavite poklopac na izlaz pare.

1. Kukice poklopca postavite ispod prednjeg ruba otvora za izlaz pare.
2. Pritisnite stražnji rub kako biste zabravili poklopac.



Ploča – svakodnevna uporaba



UPOZORENJE!

Pogledajte poglavlja sa sigurnosnim uputama.

Paljenje plamenika ploče za kuhanje




Uvijek upalite plamenik prije stavljanja posuda.



UPOZORENJE!

Prilikom uporabe otvorenog plamena u kuhinji budite jako pažljivi. Proizvođač ne snosi nikakvu odgovornost u slučaju nepravilnog korištenja plamena.

1. Postavite plamen blizu plamenika.
2. Regulator ploče okrenite suprotno od smjera kazaljke na satu u položaj maksimalnog protoka plina  i pritisnite ga.
3. Držite regulator ploče pritisnutim 10 sekundi ili kraće kako biste omogućili da se zagrije termoelement. Ako to ne napravite, dovod plina će se prekinuti.
4. Nakon što se upali prilagodite plamen.



UPOZORENJE!

Regulator ne držite pritisnut duže od 15 sekundi. Ako se plamenik ne upali ni nakon 15 sekundi, otpustite regulator, okrenite ga u isključeni položaj i pričekajte barem 1 minutu prije ponovnog pokušaja paljenja plamenika.

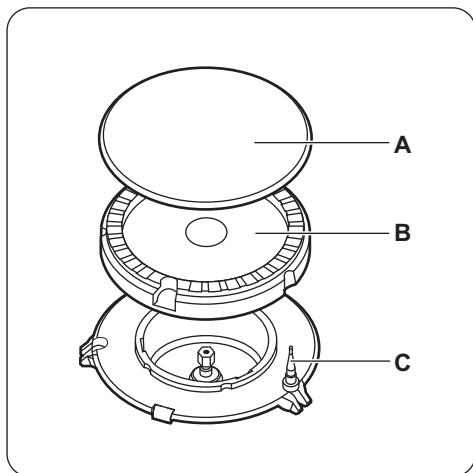


Ako nakon nekoliko pokušaja plamenik ne gori, provjerite jesu li kruna i poklopac u ispravnom položaju.



Ako se plamenik slučajno ugasio, regulator zakrenite u isključeni položaj i pričekajte barem 1 minutu prije ponovnog pokušaja paljenja plamenika.

Pregled plamenika



A) Poklopac plamenika

B) Kruna plamenika

C) Termoelement

Gašenje plamenika

Za gašenje plamena, okrenite tipku u položaj isklj. ●.



UPOZORENJE!

Uvijek smanjite plamen ili ga isključite prije skidanja posuda s plamenika.

Ploča za kuhanje - Korisni savjeti



UPOZORENJE!

Pogledajte poglavlja sa sigurnosnim uputama.

Posuđe



UPOZORENJE!

Jednu posudu ne postavljajte na dva plamenika.



UPOZORENJE!

Ne stavljajte nestabilne ili oštećene posude na plamenik kako biste spriječili prolijevanje i ozljede.



POZOR!

Osigurajte da ručice posuda nisu iznad prednjeg ruba površine za kuhanje.



POZOR!

Osigurajte da su posude postavljene na sredinu plamenika kako bi se postigla maksimalna stabilnost i manja potrošnja plina.

Promjeri posuđa



UPOZORENJE!

Koristite isključivo posuđe promjera koji odgovara dimenzijama plamenika.

Plamenika	Promjer posuđa (mm)
Brzi	160 - 220
Polu-brzi	140 - 220
Pomoćni	120 - 180

Ploča – čišćenje i održavanje



UPOZORENJE!

Pogledajte poglavlja sa sigurnosnim uputama.

Opće informacije

- Ploču za kuhanje očistite nakon svake uporabe.
- Posuđe koje koristite za kuhanje uvijek mora imati čisto dno.
- Ogrebotine ili tamne mrlje na površini ploče za kuhanje ne utječu na njen rad.
- Koristite posebno sredstvo za čišćenje za površine ploče za kuhanje.
- Dijelove od nehrđajućeg čelika operite vodom, a zatim ih osušite mekom krpom.

Čišćenje ploče za kuhanje

- **Odmah uklonite:** plastiku koja se topi, plastičnu foliju i hranu koja sadrži šećer. U protivnom, prljavština može uzrokovati oštećenje ploče za kuhanje.
- **Skinite nakon što se ploča za kuhanje dovoljno ohladi:** mrlje od kamenca i vode, mrlje od masnoće, sjajne mrlje na metalnim dijelovima. Očistite ploču za kuhanje vlažnom krpom i s malo sredstva za čišćenje. Nakon čišćenja grijaću ploču za kuhanje osušite mekom krpom.
- Emajlirane dijelove, poklopac i krunu operite u toploj vodi sa sapunicom te ih

pažljivo osušite prije no što ih vratite natrag.

Nosači posuđa



Nosači posuđa nisu otporni na pranje u perilicama posuđa. Morate ih ručno prati.

1. Skinite nosače posuđa kako biste lakše očistili ploču za kuhanje.
1. Prilikom postavljanja nosača budite vrlo oprezni kako biste spriječili oštećenje ploče za kuhanje.
2. Prevlake od emajla ponekad imaju oštre rubove stoga pazite kada nosače posuđa ručno perete i sušite. Ako je potrebno, uklonite tvrdokorne mrlje pastom za čišćenje.
3. Nakon što očistite nosače posuđa provjerite jeste li ih postavili u pravilan položaj.
4. Za ispravan rad plamenika osigurajte da su krakovi nosača posuđa poravnati sa središtem plamenika.

Periodično održavanje

Periodično zatražite od najbližeg ovlaštenog servisa provjeru stanja plinske cijevi i regulatora tlaka, ako su postavljeni.

Pećnica – svakodnevna uporaba




UPOZORENJE!

Pogledajte poglavlja sa sigurnosnim uputama.

Funkcije pećnice

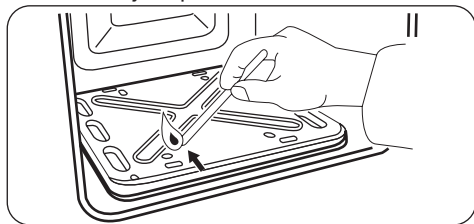
	Funkcije pećnice	Uporaba
●	Položaj Isključeno (Off)	Uređaj je isključen.
	Maksimalni dovod plina	Za prilagodbu temperature pećnice - najviša postavka.
	Postavke za pizzu	Za pečenje pize.

Funkcije pećnice		Uporaba
	Minimalni dovod plina	Za prilagodbu temperature pećnice - najniža postavka.

Ručno paljenje plamenika plinske pećnice

i **Sigurnosna naprava pećnice:**
Plinska pećnica ima termoelement.
Ako se plamen ugasi,
termoelement zaustavlja dovod
plina.

1. Otvorite vrata pećnice.
2. Držite plamen u blizini rupe na dnu unutrašnjosti pećnice.



3. Istovremeno gurnite regulator funkcija pećnice i okrenite ga suprotno od smjera kazaljke na satu, na položaj maksimalnog protoka.
4. Kad se plamen pojavi, regulator funkcija pećnice držite pritisnut na najvišoj postavci protoka plina još 15 sekundi ili kraće, da se termoelement zagrije.

i Regulator funkcija pećnice ne držite pritisnut duže od 15 sekundi. Ako se plamenik ne upali ni nakon 15 sekundi, otpustite regulator funkcija pećnice, okrenite ga u isključeni položaj, otvorite vrata i pokušajte paljenje ponovno nakon ne manje od 1 minute.

Nakon paljenja plinskog plamenika pećnice

1. Otpustite regulator funkcija pećnice.

Pećnica - Korištenje pribora



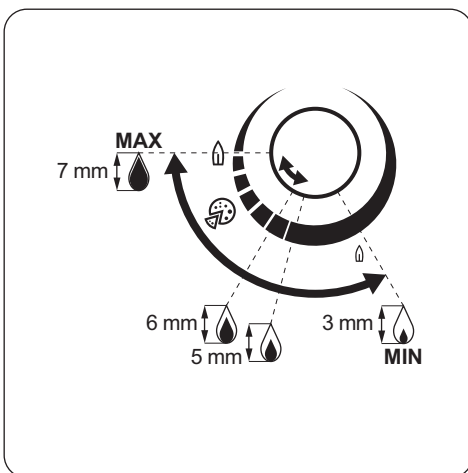
UPOZORENJE!

Pogledajte poglavlja sa sigurnosnim uputama.

2. Zatvorite vrata pećnice.
3. Okrenite tipku za funkcije pećnice za postavljanje potrebnog stupnja kuhanja. Kontrolirajte plamen kroz otvore na dnu pećnice.

Uporaba tipke za plinsku pećnicu

Za postavljanje željene visine plamena okrenite tipku pećnice u jedan od položaja plamena.



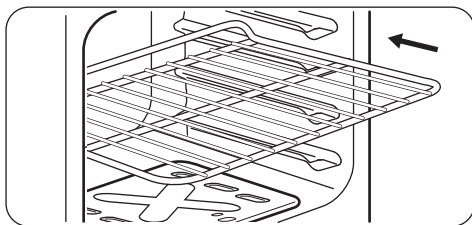
Isključivanje plamenika pećnice

Za gašenje plamena, okrenite tipku u položaj isključenosti ●.

Umetanje pribora

Mreža za pečenje:

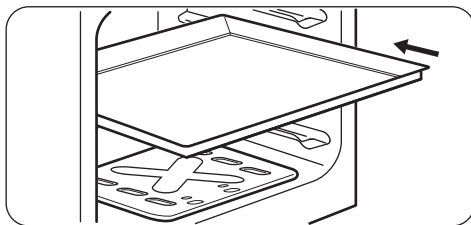
- i** Mreža za pečenje ima poseban oblik na stražnjoj strani, što pomaže u cirkulaciji topline.



Postavite policu na ispravan položaj. Osigurajte da ne dodiruje stražnju stranicu pećnice.

Pekač:

- i** Ne gurajte pekač za pecivo skroz do stražnje stijenke unutrašnjosti. Tako ćete spriječiti cirkulaciju topline oko pekača. Hrana može zagorjeti, posebno u stražnjem dijelu pekača.



Pekač ili duboku plitvicu stavite na položaj police. Osigurajte da ne dodiruje stražnju stranicu pećnice.

Pećnica - Savjeti



UPOZORENJE!

Pogledajte poglavlja sa sigurnosnim uputama.



Temperature i vremena pečenja u tablicama služe kao primjeri. Oni ovise o receptima, kvaliteti i količini korištenih sastojaka.

Opće informacije

- Uređaj ima četiri položaja police. Brojite položaje police od dna pećnice.
- Vлага se može kondenzirati u uređaju ili na staklima vrata. To je normalno. Uvijek se odmaknite od uređaja kad otvarate vrata uređaja tijekom kuhanja. Za smanjenje kondenzacije, uključite uređaj da radi barem 10 minuta prije kuhanja.
- Nakon svake uporabe uređaja očistite vlagu.
- Ne stavljajte predmete izravno na dno uređaja i ne stavljajte aluminijsku foliju na komponente dok kuhate. Time možete promijeniti rezultate pečenja i uzrokovati oštećenje emajla.

Pečenje kruha

- Vaša pećnica može peći drugačije nego uređaj koji ste imali ranije. Uobičajene postavke (temperatura, vrijeme pečenja) i položaje police prilagodite prema vrijednostima u tablicama.
- Proizvođač preporuča da prvi put koristite nižu temperaturu.
- Ako ne možete pronaći postavke za određeni recept, potražite neki koji je vrlo sličan.
- Vrijeme pečenja može se produžiti 10 – 15 minuta ako kolače pečete na više položaja police.
- Torte i pite u početku se možda neće ravnomjerno zapeći ako ih pečete na različitim nivoima. Ako se to dogodi, nemojte mijenjati postavku temperature. Razlika će se izjednačiti tijekom pečenja.
- Kod duljih vremena pečenja, pećnicu možete isključiti oko 10 minuta prije završetka pečenja i tako iskoristiti preostalu toplinu.

Kad kuhate zamrznutu hranu, rešetke u pećnici mogu se iskriviti tijekom pečenja. Kad se rešetke ohlade, vratit će se u prvotni oblik.

Pečenje kolača

- Ne otvarajte vrata pećnice prije isteka 3/4 postavljenog vremena kuhanja.
- Ako koristite dvije posude za pečenje istovremeno, ostavite jednu praznu razinu između njih.

Pečenje mesa i ribe

- Koristite duboku pliticu za vrlo masnu hranu kako biste sačuvali pećnicu od mrlja koje mogu biti trajne.
- Ostavite meso otprilike 15 minuta prije rezanja tako da se sok ne iscijedi.

- Kako biste spriječili stvaranje prevelike količine dima tijekom pečenja, u duboku pliticu dodajte malo vode. Za sprečavanje kondenzacije dima, dodajte vode svaki put nakon što se osuši.

Vremena pripremanja

Vremena kuhanja ovise o vrsti, konzistentnosti i volumenu hrane.

U početku pratite tijek kuhanja. Pronađite najbolje postavke (postavka topline, vrijeme kuhanja itd.) za vaše posuđe, recepte i količine tijekom korištenja uređaja.

Tablica pečenja

Jelo	Količina	Duljina plame- na (mm) ¹⁾	Vrijeme (min)	Polo- žaj re- šetke	Pribor
Prućici od tijesta ²⁾	250	3 - 4	20 - 25	3	plitica za pečenje
Nedizano tijesto ³⁾	1000	5	30 - 35	3	plitica za pečenje
Kolač od dizanog tijesta s jabukama ³⁾	2000	6	40 - 50	3	plitica za pečenje
Pita od sira ³⁾	1200 + 1200	6	60 - 70	3	2 okrugle plitice od aluminija (promjer: 20 cm)
Sitni keksi ³⁾	500	5	25 - 35	3	plitica za pečenje
Dizano tijesto bez masti ³⁾	350	5	30 - 40	3	1 okrugla plitica od aluminija (promjer: 26 cm)
Sočni kolač	1500	5	50 - 60 ⁴⁾	3	plitica za pečenje
Pile	1400	7	50 - 60	3 2	mreža za pečenje plitica za pečenje
Tanko dizano tijesto ⁵⁾	800	7	10 - 15	3	plitica za pečenje
Kolač od dizanog tijesta s nadjevom ²⁾	1200	6	35 - 45	3	plitica za pečenje
Pizza ³⁾	1000	6	20 - 30	3	plitica za pečenje
Kolač od sira	2600	5	90 - 100	3	plitica za pečenje

Jelo	Količina	Duljina plamena (mm) 1)	Vrijeme (min)	Položaj rešetke	Pribor
Švicarski kolač od jabuka 2)	1900	6 - 7	50 - 60	3	plitica za pečenje
Božićni kolač ²⁾	2400	5	60 - 70 ⁶⁾	3	plitica za pečenje
Quiche Lorraine ²⁾	1000	6 - 7	30 - 40	3	1 okrugla plitica (promjer: 26 cm)
Seljački kruh ²⁾	750 + 750	6	50 - 60	3	2 aluminizirane plitice (duljina: 20 cm)
Rumunjski kolač od dizanog tijesta ³⁾	600 + 600	5	40 - 50	3	2 aluminizirane plitice (duljina: 25 cm)
Rumunjski kolač od dizanog tijesta - tradicionalni ³⁾	600 + 600	5	30 - 40	3	2 aluminizirane plitice (duljina: 25 cm)
Biskvit ³⁾	500	5	20 - 30	3	plitica za pečenje
Poljupci	400	4	45 - 55	3	plitica za pečenje
Princes uštipci ³⁾	500	6	25 - 35	3	plitica za pečenje
Mrvičasti kolač ²⁾	1500	6 - 7	30 - 40	3	plitica za pečenje
Kolač od dizanog tijesta ³⁾	600	5	30 - 35	3	plitica za pečenje
Kolač od maslaca ²⁾	600	5 - 6	30 - 35	3	plitica za pečenje

1) Okvirna postavka dovoda plina (1 - minimalna visina plamena od 3 mm, 8 - maksimalna visina plamena od 7 mm).

2) Pečnicu prethodno zagrijte 15 minuta.

3) Predgrijte pećnicu 10 minuta.

4) Nakon što ste ugasili pećnicu ostavite kolač u pećnici za 7 minuta.

5) Predgrijte pećnicu 20 minuta.

6) Nakon što ste ugasili pećnicu ostavite kolač u pećnici za 10 minuta.

Postavke za pizzu



Prilikom pečenja pizze, za najbolje rezultate okrenite regulator pećnice u položaj Pizza.

Pećnica – čišćenje i održavanje



UPOZORENJE!

Pogledajte poglavlja sa sigurnosnim uputama.

Napomene o čišćenju

- Prednju stranu pećnice očistite mekom krpom namočenom u mlaku vodu sa sredstvom za čišćenje.

- Za čišćenje metalnih površina koristite uobičajeno sredstvo za čišćenje.
- Unutrašnjost uređaja očistite nakon svake upotrebe. Nakupljanje masti ili drugih ostataka hrane može rezultirati požarom.
- Tvrdokorne mrlje čistite posebnim sredstvom za čišćenje pećnica.
- Nakon svake upotrebe očistite svu dodatnu opremu i pustite da se osuši. Koristite meku krpu namočenu u toplu vodu sa sredstvom za čišćenje.
- Ako je dodatna oprema od neljepljivog materijala, ne čistite je agresivnim sredstvima, oštrim predmetima ili u perilici posuđa. To može uzrokovati oštećenja na neljepljivom sloju.

Uređaji od nehrđajućeg čelika ili aluminija



Očistite vrata pećnice samo vlažnom spužvom. Osušite mekanom krpom. Ne koristite čeličnu vunu, kiseline ili abrazivne proizvode koji bi mogli oštetiti površinu pećnice. Očistite upravljačku ploču pećnice uz isti oprez.

Skidanje i postavljanje staklenih ploča pećnice

Za čišćenje možete izvući unutarnju ploču. Broj staklenih ploča je različit za različite modele.



UPOZORENJE!

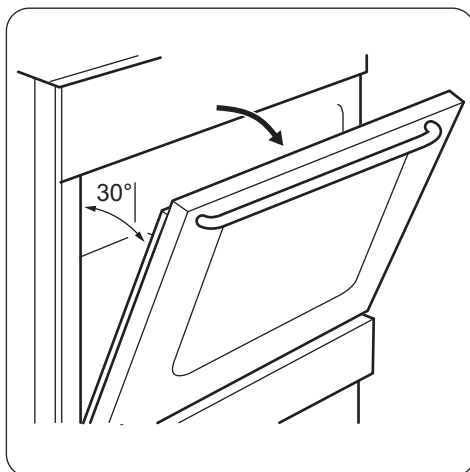
Tijekom postupka čišćenja vrata pećnice držite lagano otvorena. Kad ih potpuno otvorite mogu se slučajno zatvoriti i uzrokovati slučajnu štetu.



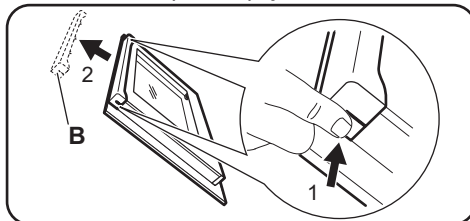
UPOZORENJE!

Uređaj ne upotrebljavajte bez staklenih ploča.

1. Otvorite vrata tako da budu pod kutom od približno 30°. Kad su lagano otvorena, vrata sama stoje.



2. Uhvatite lajsnu (B) na gornjem rubu vrata s obje strane i pritisnite prema unutra kako biste otpustili spojnice.



3. Prirubnicu vrata povucite prema naprijed za uklanjanje.



UPOZORENJE!

Kad izvadite staklene ploče, vrata pećnice pokušavaju se zatvoriti.

4. Držite gornji rub staklenih ploča i povucite ih prema gore, jednu po jednu.
5. Očistite staklenu ploču sapunicom. Pažljivo osušite staklenu ploču. Nakon dovršetka čišćenja umetnite staklene ploče i postavite vrata pećnice. Gore opisane korake obavite obrnutim redoslijedom. Najprije umetnite manju ploču, zatim veću.



POZOR!

Strana s tiskom na unutarnjoj staklenoj ploči mora biti okrenuta prema unutarnjoj strani vrata.

**POZOR!**

Nakon postavljanje provjerite da površina okvira staklene ploče na dijelovima s tiskom nije gruba na dodir.

**POZOR!**

Provjerite dali ste ispravno postavili unutarnje staklo na mjesto.

Rješavanje problema

**UPOZORENJE!**

Pogledajte poglavlja sa sigurnosnim uputama.

Što učiniti kad...

Problem	Mogući uzrok	rješenje
Plamen se gasi odmah nakon paljenja.	Termoelement nije dovoljno zagrijan.	Nakon što se plamen upali, generator iskre držite pritisnutim 10 sekundi ili kraće.
Plameni prsten je neujednačen.	Kruna plamenika blokirana je ostacima hrane.	Osigurajte da ubrizgivač nije začepljen i da je kruna plamenika čista.
Plamenici ne rade.	Nema dovoda plina.	Provjerite priključak plina.
Uređaj proizvodi buku.		Neki metalni dijelovi uređaja šire se i skupljaju dok se zagrijavaju ili hlade. Ti zvukovi su normalni.
Boja plamena je narančasta ili žuta.		Plamen na nekim dijelovima plamenika može izgledati narančasto ili žuto. To je normalno.
Para i kondenzat nakupljaju se na hrani i u unutrašnjosti pećnice.	Jelo ste predugo ostavili u pećnici.	Jelo ne ostavljajte u pećnici dulje od 15 – 20 minuta nakon završetka pečenja.
Pećnica se ne grije.	Nisu postavljene potrebne postavke.	Provjerite jesu li postavke točne.
Jela se predugo ili prebrzo peku.	Temperatura je previsoka ili preniska.	Po potrebi podesite temperaturu. Slijedite upute u priručniku za upotrebu.

Servisni podaci

Ako sami ne možete pronaći rješenje problema, obratite se dobavljaču ili ovlaštenom servisnom centru.

Podaci potrebni za servis nalaze se na nazivnoj pločici. Nazivna pločica nalazi se na prednjem okviru kućišta uređaja. Ne vadite nazivnu pločicu iz unutrašnjosti uređaja.

Preporučujemo da podatke zapišete ovdje:

Model (MOD.)
Broj proizvoda (PNC)
Serijski broj (S.N.)

Postavljanje



UPOZORENJE!

Pogledajte poglavlja sa sigurnosnim uputama.

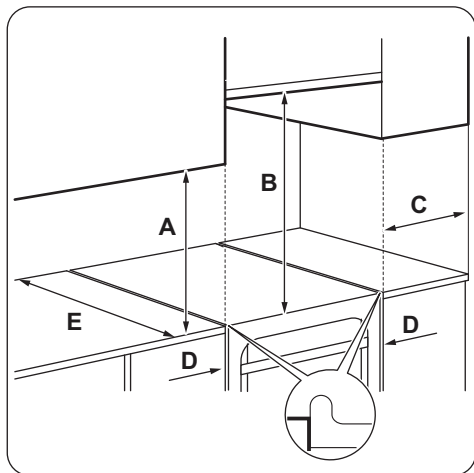
Položaj uređaja

Samostojeći uređaj možete postaviti s ormarićima s jedne ili obje strane i u kutu.



Držite razdaljinu oko 1 cm između uređaja i stražnjeg zida kako biste bili sigurni da se poklopac otvara.

Za minimalne udaljenosti postavljanja provjerite tablicu.



Minimalne udaljenosti

Dimenzije	mm
A	400
B	650
C	150
D	20
E	540

Tehnički podaci

Dimenzije	mm
Visina	850
Širina	500
Dubina	535
Klasa uređaja	1

Ostali tehnički podaci

Kategorija uređaja:	I12H3B/P
Izvor plina:	G20 (2H) 20 mbara
Zamjena plina:	G30/G31 (3B/P) 30/30 mbara

Promjeri premosnica

PLAMENIK	Ø PREMOŠNICE ¹⁾ 1/100 mm
Pomoćno	29 / 30
Polubrzo	32
Rapid (Brzi)	42
Pećnica	44

1) Vrsta premošćenja ovisi o modelu.

Plinski plamenici za PRIRODNI PLIN G20 20 mbar

PLAMENIK	NORMALNA SNA- GA kW	SMANJENA SNAGA kW	OZNAKA MLAZ- NICE 1/100 mm
Rapid (Brzi)	2.6	0.72 / 0.75 ¹⁾	113
Polubrzo	2.0 / 1.9 ¹⁾	0.43 / 0.45 ¹⁾	96
Pomoćno	1.0	0.35	70
Pećnica	2.7	0.90	120

1) Vrsta premošćenja ovisi o modelu.

Plinski plamenici za Propan-butan plin (LPG) G30 30 mbar

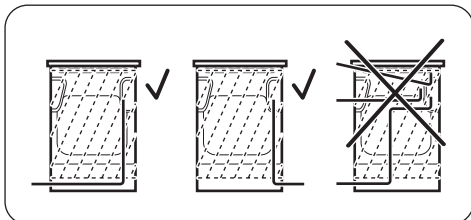
PLAMENIK	NORMALNA SNAGA kW	SMANJENA SNA- GA kW	OZNAKA MLAZNICE 1/100 mm	NAZIVNI PROTOK PLINA g/h
Rapid (Brzi)	2.5	0.72	77	181.78
Polubrzo	2.0	0.43	71	145.43
Pomoćno	1.0	0.35	50	72.71
Pećnica	2.7	0.90	80	196.33

Plinski plamenici za Propan-butan plin (LPG) G31 30 mbar

PLAMENIK	NORMALNA SNAGA kW	SMANJENA SNA- GA kW	OZNAKA MLAZNICE 1/100 mm	NAZIVNI PROTOK PLINA g/h
Rapid (Brzi)	2.2	0.63	77	157.11
Polubrzo	1.7	0.38	71	121.40
Pomoćno	0.85	0.31	50	60.70
Pećnica	2.35	0.78	80	170.88

Spajanje na dovod plina

Koristite fiksne priključke ili koristite savitljivu cijev od nehrđajućeg čelika u skladu s važećim propisima. Ako koristite savitljive metalne cijevi, osigurajte da ne dođu u kontakt s pomičnim dijelovima i da nisu prignječene.



UPOZORENJE!

Crijevo napajanja ne smije dodirivati dio uređaja koji je prikazan na slici.

Priključak fleksibilnih nemetalnih crijeva

Ako vam je priključak lako dostupan, možete koristiti fleksibilno crijevo. Fleksibilno crijevo čvrsto zategnute obujmicama.

Prilikom postavljanja, uvijek koristite držač crijeva i brtvu. Fleksibilno crijevo može se koristiti kad:

- se ne može zagrijati više od sobne temperature ili 30 °C,
- nije dulje od 1500 mm,
- nigdje nije stisnuto,
- nije uvrnuto ili zategnuto,
- ne dodiruje oštre rubove ili kutove,
- njegovo stanje može se lako provjeriti.

Kad provjeravate fleksibilno crijevo, osigurajte:

- nema pukotina, rezova, znakova izgorjelosti na krajevima i cijelom duljinom,
- materijal nije postao krut, već je uobičajeno elastičan,
- obujmice koje pričvršćuju cijev nisu hrđave,
- rok trajanja nije istekao.

Ako primijetite jednu ili više neispravnosti, ne popravljajte crijevo već ga zamijenite novim.



UPOZORENJE!

Kad je postavljanje završeno, provjerite da je brtvljenje svih priključaka crijeva ispravno. Za provjeru brtve koristite sapunicu, ne plamen.

Dovodni ventil plina nalazi se na stražnjoj strani upravljačke ploče.



UPOZORENJE!

Zatvorite primarni ventil dovoda plina.

Prilagođavanje različitim vrstama plina



Dopustite samo ovlaštenoj osobi da izvrši prilagođavanje na različite vrste plina.



Ako je uređaj postavljen za prirodni plin, možete ga pomoću ispravnih mlaznica prebaciti na tekući plin. Dotok plina postavlja se prema potrebi.

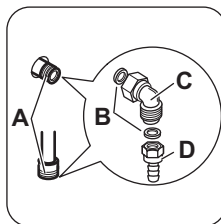


UPOZORENJE!

Prije zamjene mlaznica, provjerite da se regulatori plina nalaze u položaju "Off" (Isključeno). Pustite da se uređaj ohladi. Postoji opasnost od ozljeda.



Uređaj je postavljen za unaprijed određenu vrstu plina. Za promjenu postavke uvijek koristite brtvu.

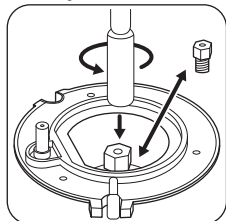


- A) Točka spajanja plina (samo jedna po uređaju)
- B) Brtva
- C) Prilagodljivi spoj
- D) Priključak za crijevo za Propan-butan plin (LPG)

Zamjena mlaznica ploče za kuhanje

Zamijenite mlaznice kada mijenjate vrstu plina.

1. Skinite metalne nosače posuđa.
2. Skinite poklopce i krune s plamenika.
3. Skinite mlaznice ključem br. 7.
4. Mlaznice zamijenite onima za vrstu plina koju koristite.



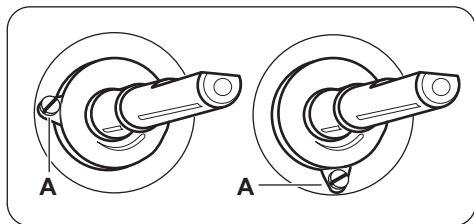
5. Nazivnu pločicu zamijenite (nalazi se pored cijevi dovoda plina) onom koja odgovara novoj vrsti dovoda plina.

i Pločica se nalazi u vrećici isporučenoj s uređajem.

Ako se tlak plina mijenja, ili je vrijednost drugačija od potrebne vrijednosti tlaka, priključite odgovarajući uređaj za ujednačavanje tlaka na dovodnu cijev plina.

Podešavanje minimalne razine plina na plameniku ploče za kuhanje

1. Skinite regulator funkcija ploče za kuhanje. Ako nema pristupa do prenosnog vijka, prije početka podešavanja rastavite upravljačku ploču.
2. Tankim plosnatim odvijačem podesite vijak za premošćivanje A. Položaj vijka za premošćivanje ovisi o modelu A.



Promjena s prirodnog na tekući plin

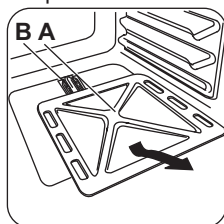
1. Potpuno zavijte prenosni vijak.
2. Vratite regulator.

Promjena s tekućeg plina na prirodni plin

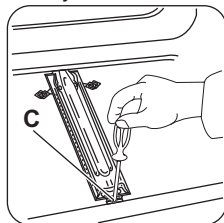
1. Odvijte otprilike jedan okret prenosnog vijka A.
2. Vratite regulator funkcija ploče za kuhanje.
3. Upalite plamenik. Pogledajte poglavlje "Ploča za kuhanje - svakodnevna uporaba".
4. Okrenite regulator u položaj najmanjeg plamena.
5. Ponovno skinite regulator funkcija ploče za kuhanje.
6. Pažljivo zavijte prenosni vijak dok plamen ne postane minimalan i stabilan.
7. Vratite regulator funkcija ploče za kuhanje.

Zamjena mlaznice pećnice

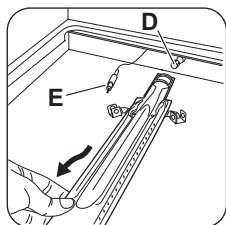
1. Uklonite poklopac na dnu unutrašnjosti pećnice A kako biste pristupili plameniku pećnice B.



2. Otпустite vijak C koji drži plamenik na mjestu.



3. Pažljivo izvadite plamenik iz podnožnja mlaznice D.

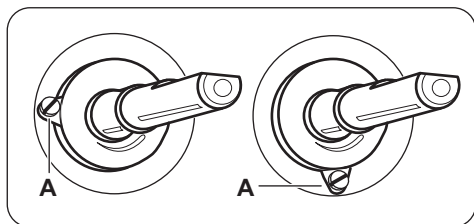


- Polagano ga pomaknite na lijevu stranu. Pripazite da ljuska plamenika ostane na pisku plamenika. Ne potežite žicu provodnika termoelementa E.
- Skinite mlaznicu plamenika D ključem od 7mm i zamijenite ga drugim modelom. Sastavite plamenik obrnutim redoslijedom.

Zamijenite naljepnicu vrste plina pored dovodnog ventila plina onom koja odgovara novoj vrsti plina.

Podешavanje minimalne razine plina na plameniku pećnice

- Skinite regulator funkcija pećnice. Ako nema pristupa do prenosnog vijka, prije početka podešavanja rastavite upravljačku ploču.
- Tankim plosnatim odvijačem podesite vijak za premošćivanje A. Položaj vijka za premošćivanje ovisi o modelu A.



Promjena s prirodnog na tekući plin

- Potpuno zavijte prenosni vijak.
- Vratite regulator.

Promjena s tekućeg plina na prirodni plin

- Odvijte otprilike jedan okret prenosnog vijka A.
- Vratite regulator funkcija pećnice.
- Upalite plamenik. Pogledajte poglavlje "Pećnica - svakodnevna uporaba".
- Okrenite regulator funkcije pećnice na minimalni položaj.
- Ponovno skinite regulator funkcija pećnice.
- Pažljivo zavijte prenosni vijak dok plamen ne postane minimalan i stabilan.
- Vratite regulator funkcija pećnice.
- Postavite položaj maksimalnog protoka plina na regulatoru pećnice i pustite da se pećnica zagrijava najmanje 10 minuta.
- Brzo pomičite regulator stupnjeva kuhanja od maksimalnog do položaja minimalnog protoka plina.

Kontrolirajte plamen. Pripazite da se plamenik ne ugasi kada okrenete regulator iz u minimalni položaj. Na kruni plamenika pećnice mora se vidjeti malen ujednačen plamen. Ako se plamen ugasi, ponovno podesite plamenik pećnice.

Energetska učinkovitost

Informacije o proizvodu ploče za kuhanje u skladu s EU 66/2014

Identifikacija modela	ZCG210L1WA	
Vrsta ploče za kuhanje	Ploča za kuhanje u samostojećem štednjaku	
Broj plinskih plamenika	3	
Energetska učinkovitost po plinskom plameniku (EE gas burner)	Desni stražnji - pomoćni	nije primjenjivo
	Desni prednji - brzi	55.0%
	Lijevi prednji - polu-brzi	55.0%
Energetska učinkovitost plinske ploče za kuhanje (EE gas hob)	55.0%	

EN 30-2-1: Kućanski uređaji za kuhanje s izgaranjem plina - Part 2-1 : Racionalna uporaba energije - Općenito

Ploča za kuhanje - Ušteda energije


Ako slijedite savjete navedene ispod, možete uštedjeti energiju tijekom svakodnevnog kuhanja.

- Kad zagrijavate vodu, koristite samo količinu koju trebate.
- Ako je moguće, posuđe poklopite poklopcem.
- Prije uporabe plamenika i podloški posuda provjerite da su ispravno postavljeni.
- Dno posuđa treba imati ispravan promjer za veličinu plamenika.
- Posuđe stavite izravno iznad plamenika i na sredinu.
- Kada tekućina započne ključati, smanjite plamen kako bi tekućina lagano ključala.
- Ako je moguće, koristite ekspres lonac. Pogledajte njegov korisnički priručnik.

Pećnica-Ušteda energije


Uređaj ima značajke koje vam pomažu štedjeti energiju tijekom svakodnevnog kuhanja.

BRIGA ZA OKOLIŠ

Reciklirajte materijale sa simbolom . Ambalažu za recikliranje odložite u prikladne spremnike. Pomozite u zaštiti okoliša i ljudskog zdravlja, kao i u recikliranju otpada od električnih i elektroničkih uređaja. Uređaje

• Općeniti savjeti

- Osigurajte da su vrata pećnice potpuno zatvorena kad uređaj radi i tijekom kuhanja ih držite zatvorenima što je više moguće.
- Kako biste poboljšali uštedu energije, koristite metalno posuđe.
- Kad je to moguće, hranu stavite u pećnicu bez da prethodno zagrijete.
- Kad kuhanje traje dulje od 30 minuta, smanjite temperaturu pećnice na minimum 3-10 minuta prije isteka vremena kuhanja, u skladu s trajanjem kuhanja. Preostala toplina unutar pećnice nastaviti će kuhati.
- Preostalu toplinu koristite za zagrijavanje ostale hrane.
- **Održavajte hranu toplom** – ako želite koristiti preostalu toplinu za održavanje obroka toplim, odaberite najnižu moguću postavku temperature.

označene simbolom  ne bacajte zajedno s kućnim otpadom. Proizvod odnesite na lokalno reciklažno mjesto ili kontaktirajte nadležnu službu.

Cuprins

Informații privind siguranța.....	22	Cuptor - Utilizarea zilnică.....	29
Instrucțiuni privind siguranța.....	23	Cuptor - Utilizarea accesoriilor.....	31
Descrierea produsului.....	26	Cuptor - Informații și sfaturi.....	31
Înainte de prima utilizare.....	26	Cuptor - Îngrijirea și curățarea.....	34
Plită - Utilizarea zilnică.....	27	Depanare.....	35
Plită - Informații și sfaturi.....	28	Instalarea.....	36
Plită - Îngrijirea și curățarea.....	29	Eficiență energetică.....	41

Ne rezervăm dreptul asupra efectuării de modificări.

Informații privind siguranța

Înainte de instalarea și de utilizarea aparatului, citiți cu atenție instrucțiunile furnizate. Producătorul nu este responsabil dacă instalarea și utilizarea incorectă a aparatului provoacă vătămări și daune. Păstrați întotdeauna instrucțiunile împreună cu aparatul pentru consultare ulterioară.

Siguranța copiilor și a persoanelor vulnerabile



AVERTIZARE!

Pericol de sufocare, vătămare sau invaliditate permanentă.

- Acest aparat poate fi utilizat de copiii cu vârsta mai mare de 8 ani, de persoanele cu capacități fizice, senzoriale sau mentale reduse sau de persoanele fără cunoștințe sau experiență doar sub supraveghere sau după o scurtă instruire care să le ofere informațiile necesare despre utilizarea sigură a aparatului și să le permită să înțeleagă pericolele la care se expun.
- Nu lăsați copiii să se joace cu aparatul.
- Nu lăsați ambalajul produsului la îndemâna copiilor.
- Nu lăsați copiii și animalele să se apropie de aparat atunci când acesta este în funcțiune sau când se răcește. Componentele accesibile sunt fierbinți.
- Curățarea și întreținerea curentă nu trebuie efectuate de copii nesupravegheați.

Aspecte generale privind siguranța

- A nu se folosi aparatul prin intermediul unui cronometru extern sau cu un sistem telecomandat separat.
- Gătirea neasistată la plită folosind grăsimi sau ulei poate fi periculoasă și poate provoca un incendiu.
- Nu încercați niciodată să stingeți focul cu apă. Opriți aparatul și acoperiți flacăra cu un capac sau cu o pătură anti-incendiu.
- Nu depozitați nimic pe suprafețele de gătit.
- Nu folosiți un aparat de curățat cu abur pentru a curăța aparatul.
- Obiectele de metal, de ex. cuțitele, furculițele, lingurile și capacele nu trebuie puse pe suprafața plitei, deoarece se pot înfierbânta.
- Ștergeți toate resturile vărsate pe capac înainte de deschidere. Lăsați suprafața plitei să se răcească înainte de a închide capacul.
- Aparatul devine fierbinte în interior pe durata funcționării. Nu atingeți elementele de încălzire din interiorul aparatului. Folosiți întotdeauna mănuși de protecție pentru a scoate sau a pune în interior accesorii sau vase.
- Nu folosiți substanțe abrazive dure sau raclete ascuțite de metal pentru a curăța sticla ușii deoarece acestea pot zgâria suprafața, ceea ce poate conduce la spargerea sticlei.

Instrucțiuni privind siguranța

Acest aparat este destinat următoarelor piețe:

HR RO

Instalarea



AVERTIZARE!

Doar o persoană calificată trebuie să instaleze acest aparat.

- Îndepărtați toate ambalajele.
- Dacă aparatul este deteriorat, nu îl instalați sau utilizați.
- Respectați instrucțiunile de instalare furnizate împreună cu aparatul.

- Procedați cu atenție sporită atunci când mutați aparatul deoarece acesta este greu. Purtați întotdeauna mănuși de protecție.
- Nu trageți aparatul de mâner.
- Cabinetul din bucătărie și spațiul disponibil trebuie să fie de dimensiuni adecvate.
- Respectați distanțele minime față de alte aparate și corpuri de mobilier.
- Verificați dacă aparatul este instalat având în jurul său structuri de siguranță.
- Laturile aparatului trebuie să rămână în apropierea altor aparate sau unități cu aceeași înălțime.
- Nu instalați aparatul pe o platformă.
- Nu așezați aparatul lângă o ușă sau sub o fereastră. Astfel, vesela fierbinte de pe

aparatus nu va cădea atunci când ușa sau fereastra va fi deschisă.

Racordul la gaz

- Toate racordurile la gaz trebuie realizate de către o persoană calificată.
- Înainte de instalare, verificați dacă condițiile din rețeaua locală de distribuție a gazului (tipul și presiunea gazului) și reglajele aparatului sunt compatibile.
- Verificați dacă aerul circulă în jurul aparatului.
- Informațiile despre alimentarea cu gaz se găsesc pe plăcuța cu date tehnice.
- Acest aparat nu este conectat la un dispozitiv care să evacueze produsele rezultate în urma combustiei. Aparatul se racordează în conformitate cu reglementările în vigoare privind instalarea. Acordați o deosebită atenție aspectelor referitoare la ventilația adecvată.

Utilizare



AVERTIZARE!

Pericol de vătămare sau arsuri.

- Utilizați acest aparat doar într-un mediu casnic.
- Nu modificați specificațiile acestui aparat.
- Nu blocați fantele de ventilație.
- Nu lăsați aparatul nesupravegheat în timpul funcționării.
- Dezactivați aparatul după fiecare întrebuintare.
- Procedați cu atenție la deschiderea ușii aparatului atunci când aparatul este în funcțiune. Este posibilă emisia de aer fierbinte.
- Nu acționați aparatul având mâinile umede sau când acesta este în contact cu apa.
- Nu utilizați aparatul ca suprafață de lucru sau ca loc de depozitare.



AVERTIZARE!

Pericol de incendiu și explozie

- Grăsimile și uleiul, atunci când sunt încălzite, pot elibera vapori inflamabili. Țineți flăcările sau obiectele încălzite departe de grăsimi și uleiuri atunci când gătiți.
- Vaporii pe care îi eliberează uleiul foarte fierbinte pot să se aprindă spontan.
- Uleiul folosit, care conține resturi de mâncare, poate lua foc la temperaturi mai

mici decât uleiul care este utilizat pentru prima dată.

- Produsele inflamabile sau obiectele umezite cu produse inflamabile nu trebuie introduse în aparat, nici puse adiacent sau deasupra acestuia.
- Nu lăsați scânteele sau flăcările deschise să intre în contact cu aparatul atunci când deschideți ușa.
- Deschideți ușa aparatului cu atenție. Utilizarea unor ingrediente cu conținut de alcool poate determina prezența aburilor de alcool în aer.



AVERTIZARE!

Pericol de deteriorare a aparatului.

- Pentru a preveni deteriorarea sau decolorarea emailului:
 - nu puneți vase sau alte obiecte în aparat direct pe baza acestuia.
 - nu puneți apă direct în aparatul fierbinte.
 - nu țineți vase umede și alimente în interior după încheierea gătirii.
 - procedați cu atenție la demontarea sau instalarea accesoriilor.
- Decolorarea emailului nu are niciun efect asupra funcționării aparatului. Nu este un defect în ceea ce privește garanția legală.
- Folosiți o cratiță adâncă pentru prăjiturile siropoase. Sucurile de fructe lasă pete care pot fi permanente.
- Nu țineți vase pe panoul de comandă.
- Aveți grijă să nu se evaporeze tot lichidul din vase.
- Procedați cu atenție pentru a nu lăsa obiecte sau vase să cadă pe aparat. Suprafața poate fi deteriorată.
- Nu activați zonele de gătit dacă pe acestea nu se află vase sau vasele sunt goale.
- Nu puneți folie de aluminiu pe aparat sau direct pe baza aparatului.
- Vasele realizate din fontă, aluminiu sau cu bazele deteriorate pot produce zgârieturi. Ridicați întotdeauna aceste obiecte atunci când trebuie să le mutați pe plita de gătit.
- Asigurați o bună ventilație a camerei în care aparatul este instalat.
- Folosiți doar vase stabile cu forma corectă și diametrul mai mare decât dimensiunile arzătoarelor.
- Când rotiți brusc butonul din poziția de maxim în cea de minim, asigurați-vă că flacăra nu se stinge.

- Utilizați doar accesoriile furnizate împreună cu aparatul.
- Nu instalați adaptoare de flacără pe arzător.
- Acest aparat poate fi utilizat numai pentru gătit. Nu trebuie utilizat în alte scopuri, de exemplu pentru încălzirea camerei.

Întreținerea și curățarea



AVERTIZARE!

Pericol de rănire, incendiu sau de deteriorare a aparatului.

- Înainte de a realiza operații de întreținere, dezactivați aparatul.
- Verificați dacă aparatul s-a răcit. Există riscul de spargere a panourilor de sticlă.
- Înlocuiți imediat panourile de sticlă ale ușii dacă acestea sunt deteriorate. Contactați centrul de service autorizat.
- Curățați regulat aparatul pentru a preveni deteriorarea materialului de la suprafață.
- Resturile de grăsimi sau de alimente din aparat pot duce la apariția unui incendiu.
- Curățați aparatul cu o lavetă moale, umedă. Utilizați numai detergenți neutri. Nu folosiți produse abrazive, bureți abrazivi, solvenți sau obiecte metalice.
- Dacă folosiți un spray pentru cuptor, respectați instrucțiunile de siguranță de pe ambalaj.
- Nu curățați emailul catalitic (dacă este cazul) cu nici un tip de detergent.
- Nu curățați arzătoarele în mașina de spălat vase.

Capac

- Nu modificați specificațiile acestui capac.

- Curățați capacul la intervale regulate.
- Nu deschideți capacul atunci când există lichide vărsate pe suprafață.
- Înainte de a închide capacul stingeți toate arzătoarele.
- Nu închideți capacul până când plita și cuptorul nu se răcesc complet.
- Capacul de sticlă se poate sparge când este încălzit (dacă este aplicabil).



Gestionarea deșeurilor după încheierea ciclului de viață al aparatului



AVERTIZARE!

Pericol de vătămare sau sufocare.

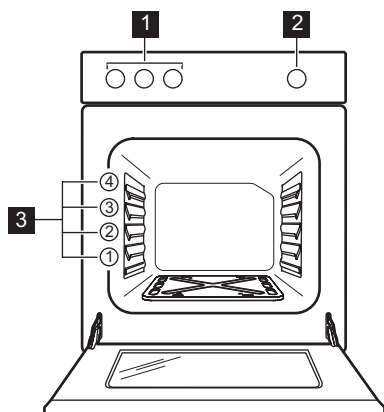
- Contactați autoritatea locală pentru informații privind aruncarea adecvată a acestui aparat.
- Scoateți dispozitivul de blocare a ușii pentru a preveni închiderea copiilor sau a animalelor de companie în aparat.
- Turtiți țevile externe de gaz.

Service

- Pentru a repara aparatul contactați un Centru de service autorizat.
- Utilizați numai piese de schimb originale.

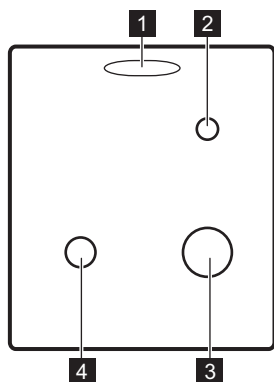
Descrierea produsului

Prezentare generală



- 1 Butoane de selectare pentru plită
- 2 Buton de selectare pentru funcțiile cuptorului
- 3 Poziții rafturi

Configurația plitei de gătit



- 1 Orificiu pentru abur - numărul și poziționarea depinde de model
- 2 Arzător auxiliar
- 3 Arzător rapid
- 4 Arzător semi-rapid

Accesorii

- **Raft de sârmă**
Pentru veselă, forme pentru prăjituri, fripturi.

- **Tavă de gătit**
Pentru prăjituri și fursecuri.

Înainte de prima utilizare



AVERTIZARE!

Consultați capitolele privind siguranța.

Prima curățare


Scoateți toate accesoriile din aparat.

i Consultați capitolul „Îngrijirea și curățarea”.

Curățați aparatul înainte de prima utilizare. Puneți accesoriile înapoi în poziția lor inițială.

Preîncălzirea

Preîncălziți aparatul gol pentru a arde grăsimile rămase.

1. Setări butonul de selectare pentru funcția cuptorului la poziția pentru flux maxim de gaz .
Consultați capitolul „Cuptor - Utilizarea zilnică”.
2. Lăsați aparatul să funcționeze timp de aproximativ 1 oră.



AVERTIZARE!

Accesoriile pot deveni mai fierbinți decât de obicei.

Aparatul poate emite un miros și fum. Acest lucru este normal. Aerisiți bine încăperea.

Lăsați cuptorul să se răcească. Umeziți o cârpă moale cu apă caldă și puțin detergent slab și curățați cavitatea cuptorului.

Instalarea capacului orificiului pentru abur

Doar la anumite modele. Se aplică doar pentru modelele de plită cu un capac alb.

Plită - Utilizarea zilnică



AVERTIZARE!

Consultați capitolele privind siguranța.

Aprinderea arzătorului plitei



Aprindeți întotdeauna arzătorul înainte de a pune vase pe acesta.



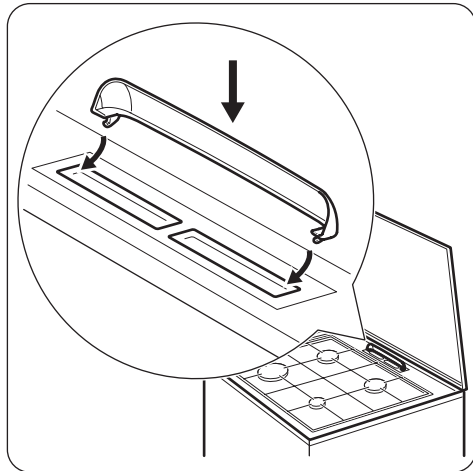
AVERTIZARE!


Procedați cu atenție atunci când utilizați flacăra deschisă în bucătărie. Producătorul nu își asumă nicio responsabilitate în cazul utilizării necorespunzătoare a flăcării.

1. Apropiati flacăra de arzător.

Aerul fierbinte emis din orificiul pentru abur poate decolora capacul alb al plitei. Această zonă se îngălbenește. Pentru a împiedica acest lucru, montați capacul orificiului pentru abur.

1. Puneți clemele capacului sub marginea frontală a găurilor din orificiul pentru abur.
2. Împingeți marginea din spate pentru a închide capacul.



2. Rotiți butonul de selectare al plitei spre stânga la poziția pentru flux maxim de gaz  și apăsați-l.
3. Mențineți apăsat butonul de selectare al plitei pentru cel mult 10 secunde pentru a permite încălzirea termocuplului. În caz contrar, alimentarea cu gaz se întrerupe.
4. După ce flacăra este constantă, o puteți regla.



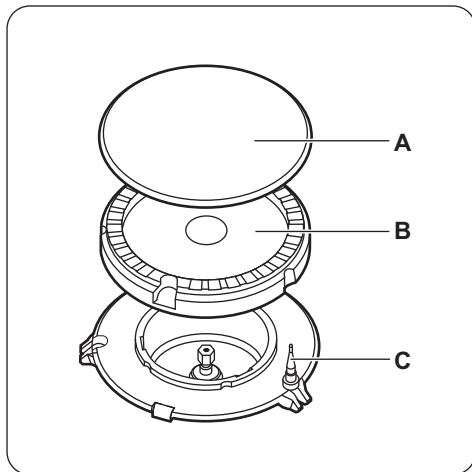
AVERTIZARE!

Nu țineți apăsat butonul de selectare pentru mai mult de 15 secunde. Dacă arzătorul nu se aprinde nici după 15 secunde, eliberați butonul de selectare, rotiți-l pe poziția oprit și încercați să aprindeți din nou arzătorul după ce a trecut cel puțin 1 minut.

i În cazul în care arzătorul nu se aprinde după câteva încercări, verificați dacă coroana și capacul arzătorului sunt în poziție corectă.

i Dacă arzătorul se stinge accidental, rotiți butonul de selectare la poziția oprit și încercați să aprindeți din nou arzătorul după cel puțin 1 minut.

Prezentarea arzătorului



- A) Capac arzător
- B) Coroană arzător
- C) Termocuplu

Stingerea arzătorului

Pentru a stinge flacăra, rotiți butonul la poziția oprit ●.



AVERTIZARE!

Micșorați întotdeauna flacăra sau opriți-o înainte de a lua vasele de pe arzător.

Plită - Informații și sfaturi



AVERTIZARE!

Consultați capitolele privind siguranța.

Vasul de gătit



AVERTIZARE!

Nu așezați același vas pe două arzătoare.



AVERTIZARE!

Pentru a preveni răsturnarea și accidentele, nu puneți vase instabile sau deteriorate pe arzător.



ATENȚIE!

Nu puneți toartele vasului deasupra marginii frontale a plitei de gătit.



ATENȚIE!

Puneți vasele în poziție centrală pe arzător pentru a avea o stabilitate maximă și pentru a reduce consumul de gaz.

Diametre pentru vase



AVERTIZARE!

Folosiți vase cu diametre corespunzătoare cu dimensiunile arzătoarelor.

Arzător	Diametrul vaselor (mm)
Rapid	160 - 220
Semi-rapid	140 - 220

Arzător	Diametrul vaselor (mm)
Auxiliar	120 - 180

Plită - Îngrijirea și curățarea



AVERTIZARE!

Consultați capitolele privind siguranța.

Informații cu caracter general

- Curățați plita după fiecare întrebuințare.
- Întotdeauna utilizați vase de gătit cu fundul curat.
- Zgârieturile sau petele închise la culoare de pe suprafața plitei nu au niciun efect asupra modului de funcționare al plitei.
- Folosiți un agent de curățare special, adecvat pentru suprafața plitei.
- Spălați elementele din oțel inoxidabil cu apă, după care uscați-le cu o lavetă moale.

Curățarea plitei

- **Înlăturați imediat:** plasticul topit, foliile din plastic și alimentele cu zahăr. În caz contrar, murdăria poate deteriora plita.
- **Eliminați după ce plita s-a răcit suficient:** depuneri de calcar, pete de apă și de grăsime, decolorări metalice strălucitoare. Curățați plita cu o lavetă umedă și puțin detergent. După curățare, uscați plita cu o lavetă moale.
- Pentru a curăța piesele emailate, capacul și coroana, spălați-le cu apă caldă și săpun și uscați-le atent înainte de a le pune la loc.

Cuptor - Utilizarea zilnică



AVERTIZARE!

Consultați capitolele privind siguranța.

Suporturile pentru vase



Suporturile pentru vase nu rezistă la spălarea în mașina de spălat vase. Acestea trebuie spălate manual.

1. Pentru a curăța cu ușurință plita, scoateți suporturile pentru vase.






Pentru a preveni deteriorarea suprafeței plitei, procedați cu atenție când reasezați suporturile pentru vase.

2. Stratul de email are în unele locuri muchii dure. Procedați cu atenție atunci când spălați de mână și uscați suporturile pentru vase. Dacă este necesar, înlăturați petele persistente cu pastă de curățat.
3. După ce curățați suporturile pentru vase, puneți-le pe acestea în pozițiile corecte.
4. Pentru o funcționare corectă a arzătorului, asigurați-vă că brațele suporturilor pentru vase sunt aliniate cu centrul arzătorului.

Întreținerea periodică

Cereți periodic centrului de service autorizat să verifice starea de funcționare a țevii de alimentare cu gaz și a regulatorului de presiune, dacă este montat.

Funcțiile cuptorului

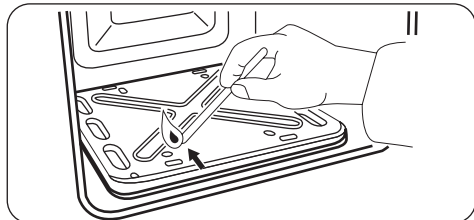
Funcția cuptorului		Aplicație
●	Poziția Oprit	Aparatul este oprit.
	Alimentare maximă cu gaz	Pentru a regla temperatura cuptorului - valoarea cea mai mare.
	Pizza	Pentru a face pizza.
	Alimentare minimă cu gaz	Pentru a regla temperatura cuptorului - valoarea cea mai mică.

Aprinderea manuală a arzătorului de gaz al cuptorului


Dispozitivul de siguranță al cuptorului:

Cuptorul cu gaz este dotat cu un termocuplu. Acesta oprește fluxul de gaz dacă flacăra se stinge.

1. Deschideți ușa cuptorului.
2. Țineți flacăra lângă orificiul din partea inferioară a cavității cuptorului.



3. În același timp apăsați butonul de selectare a funcțiilor cuptorului și rotiți-l spre stânga la poziția pentru flux maxim de gaz.
4. Când flacăra se aprinde, țineți apăsat butonul de selectare a funcțiilor cuptorului în poziția pentru flux maxim de gaz timp de maxim 15 secunde pentru a permite încălzirea termocuplului.

 Nu țineți apăsat butonul de selectare a funcțiilor cuptorului pentru mai mult de 15 secunde. Dacă arzătorul cuptorului nu se aprinde nici după 15 secunde, eliberați butonul de selectare a funcțiilor cuptorului, rotiți-l pe poziția oprit, deschideți ușa cuptorului și încercați să aprindeți din nou arzătorul după ce a trecut cel puțin 1 minut.

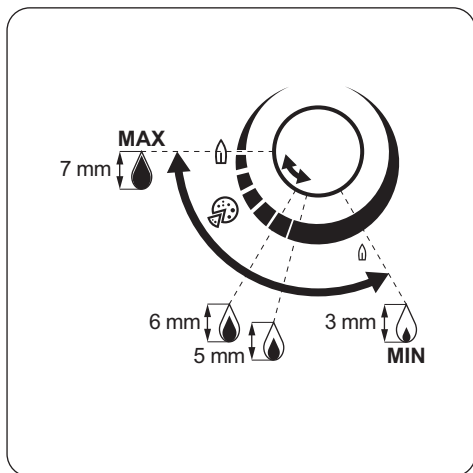
După aprinderea arzătorului cu gaz al cuptorului

1. Eliberați butonul de selectare pentru funcțiile cuptorului.
2. Închideți ușa cuptorului.
3. Rotiți butonul pentru funcțiile cuptorului pentru a seta nivelul de căldură necesar.

Verificați flacăra prin orificiile din partea inferioară a cuptorului.

Utilizarea butonului de selectare a gazului pentru cuptor

Pentru a seta înălțimea dorită pentru flacăra, rotiți butonul de selectare pentru cuptor la una dintre pozițiile pentru flacăra.



Stingerea arzătorului cuptorului

Pentru a stinge flacăra, rotiți butonul pe poziția oprit ●.

Cuptor - Utilizarea accesoriilor



AVERTIZARE!

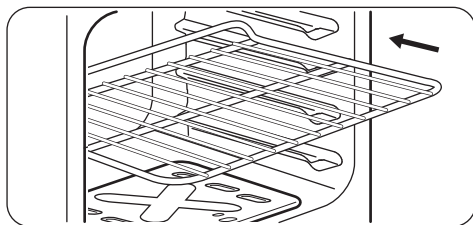
Consultați capitolele privind siguranța.

Introducerea accesoriilor

Raft de sârmă:



Raftul de sârmă are o formă specială în spate care ajută la circulația căldurii.



Introduceți raftul în poziția corectă a raftului. Asigurați-vă că nu atinge peretele din spate al cuptorului.

Cuptor - Informații și sfaturi



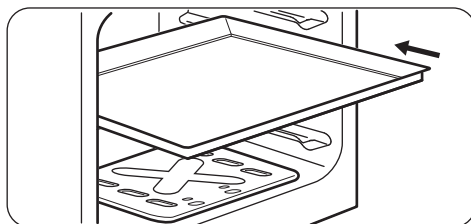
AVERTIZARE!

Consultați capitolele privind siguranța.

Tavă:



Nu împingeți tava până în peretele din spate al cuptorului. În caz contrar, circulația aerului cald în jurul tăvii va fi împiedicată. Este posibil ca alimentele să se ardă, în special în partea din spate a cuptorului.



Puneți tava sau cratița adâncă pe poziția raftului. Asigurați-vă că nu atinge peretele din spate al cuptorului.



Temperatura și duratele de coacere din tabele au rol consultativ. Acestea depind de rețete și de calitatea și cantitatea ingredientelor utilizate.

Informații cu caracter general

- Aparatul are patru poziții pentru raft. Numărați pozițiile rafturilor din partea de jos a podelei aparatului.
- Umezeala poate produce condens în aparat sau pe panourile de sticlă ale ușii. Acest lucru este normal. Utilizatorul trebuie să se îndepărteze întotdeauna de aparat atunci când deschide ușa aparatului pe durata gătirii. Pentru a reduce condensul, lăsați aparatul să funcționeze timp de 10 minute înainte de gătire.
- Curățați umezeala rămasă după fiecare utilizare a aparatului.
- Nu puneți obiecte direct pe podeaua aparatului și nu puneți folie din aluminiu pe componente atunci când gătiți. În caz contrar este posibilă modificarea rezultatelor obținute și se poate cauza deteriorarea stratului de email.

Coacere

- Cuptorul dumneavoastră poate să aibă un alt comportament la coacere/frigere față de aparatul de până acum. Adaptați setările dumneavoastră uzuale (temperatură, durată de gătire) și pozițiile rafturilor la valorile din tabele.
- Producătorul vă recomandă să folosiți mai întâi temperatura mai mică.
- Dacă nu găsiți setările pentru o anumită rețetă, căutați una similară.
- Durata de coacere poate fi extinsă cu 10 – 15 minute în cazul în care coaceți prăjituri pe o poziție a raftului.
- Prăjiturile și produsele de patiserie aflate la înălțimi diferite nu se rumenesc în mod egal la început. În acest caz, nu schimbați setarea de temperatură. Diferențele dispar în timpul procesului de coacere.

Tabel de gătit

Aliment	Cantitate	Înălțime flacăra (mm) ¹⁾	Durată (min)	Nivel raft	Accesorii
Patiserie ²⁾	250	3 - 4	20 - 25	3	tavă de gătit
Prăjitură plată ³⁾	1000	5	30 - 35	3	tavă de gătit

- În cazul timpilor mai lungi de coacere, puteți dezactiva cuptorul cu 10 minute înainte de terminarea duratei de coacere pentru a utiliza căldura reziduală. Când gătiți alimente congelate, este posibil ca tăvile din interiorul cuptorului să se deformeze în timpul coacerii. Când tăvile se răcesc, distorsiunea dispare.

Coacerea prăjiturilor

- Nu deschideți ușa cuptorului înainte ca 3/4 din durata de coacere să fi trecut.
- Dacă utilizați două tăvi de coacere în același timp, lăsați un nivel liber între ele.

Gătirea cărnii și a peștelui

- Utilizați o cratiță adâncă pentru alimentele foarte grase pentru a evita pătearea permanentă a cuptorului.
- Lăsați carnea aproximativ 15 minute înainte de a o tăia, astfel încât sucul să nu se prelingă afară.
- Pentru a împiedica formarea de prea mult fum în cuptor pe durata frigării, se recomandă adăugarea de puțină apă în cratița adâncă. Pentru a preveni condensarea fumului, adăugați apă de fiecare dată după ce se evaporă.

Durate de gătit

Duratele de gătit depind de tipul de alimente, de consistența și volumul lor.

La început, monitorizați performanța când gătiți. Găsiți cele mai bune setări (setarea căldurii, durata de gătit, etc.) pentru vasele, rețetele și cantitățile dvs. când utilizați acest aparat.

Aliment	Cantitate	Înălțime flacăra (mm) 1)	Durață (min)	Nivel raft	Accesorii
Plăcintă dospită cu mere ³⁾	2000	6	40 - 50	3	tavă de gătit
Plăcintă cu mere ³⁾	1200 + 1200	6	60 - 70	3	2 forme rotunde din aluminiu (diametru: 20 cm)
Prăjituri mici ³⁾	500	5	25 - 35	3	tavă de gătit
Pandișpan fără grăsimi ³⁾	350	5	30 - 40	3	1 formă rotundă din aluminiu (diametru: 26 cm)
Tort de clătite	1500	5	50 - 60 ⁴⁾	3	tavă de gătit
Pui, întreg	1400	7	50 - 60	3 2	raft de sârmă tavă de gătit
Aluat de prăjitură ⁵⁾	800	7	10 - 15	3	tavă de gătit
Prăjitură cu drojdie umplută ²⁾	1200	6	35 - 45	3	tavă de gătit
Pizza ³⁾	1000	6	20 - 30	3	tavă de gătit
Prăjitură cu brânză	2600	5	90 - 100	3	tavă de gătit
Aluat tartă cu mere ²⁾	1900	6 - 7	50 - 60	3	tavă de gătit
Prăjitură pentru Crăciun ²⁾	2400	5	60 - 70 ⁶⁾	3	tavă de gătit
Quiche Lorraine ²⁾	1000	6 - 7	30 - 40	3	1 formă rotundă (diametru: 26 cm)
Pâine țărănească ²⁾	750 + 750	6	50 - 60	3	2 tăvi aluminizate (lungime: 20 cm)
Pandișpan românesc ³⁾	600 + 600	5	40 - 50	3	2 tăvi aluminizate (lungime: 25 cm)
Pandișpan românesc - tradițional ³⁾	600 + 600	5	30 - 40	3	2 tăvi aluminizate (lungime: 25 cm)
Ruladă ³⁾	500	5	20 - 30	3	tavă de gătit
Bezele	400	4	45 - 55	3	tavă de gătit
Choux à la crème ³⁾	500	6	25 - 35	3	tavă de gătit

Aliment	Cantitate	Înălțime flacăra (mm) ¹⁾	Durață (min)	Nivel raft	Accesorii
Prăjitură sfărâmicioasă ²⁾	1500	6 - 7	30 - 40	3	tavă de gătit
Pandispan ³⁾	600	5	30 - 35	3	tavă de gătit
Prăjitură cu unt ²⁾	600	5 - 6	30 - 35	3	tavă de gătit

1) Setare aproximativă a debitului de gaz (1 - înălțimea minimă a flăcării 3 mm, 8 - înălțimea maximă a flăcării 7 mm).

2) Preîncălziți cuptorul timp de 15 minute.

3) Preîncălziți cuptorul timp de 10 minute.

4) După oprirea aparatului, lăsați prăjitura în cuptor încă 7 minute.

5) Preîncălziți cuptorul timp de 20 minute.

6) După oprirea aparatului, lăsați prăjitura în cuptor încă 10 minute.

Pizza



Pentru rezultate optime, când pregătiți pizza rotiți butonul pentru funcțiile cuptorului în poziția pentru Pizza.

Cuptor - Îngrijirea și curățarea



AVERTIZARE!

Consultați capitolele privind siguranța.

Note cu privire la curățare

- Curățați partea din față a cuptorului cu o cârpă moale, apă caldă și agent de curățare.
- Utilizați un agent de curățare obișnuit pentru a curăța suprafețele metalice.
- Curățați interiorul aparatului după fiecare utilizare. Acumularea de grăsimi sau de orice alte resturi alimentare poate provoca un incendiu.
- Curățați murdăria rezistentă cu produs special de curățat cuptorul.
- Curățați toate accesoriile după fiecare utilizare și uscați-le. Folosiți o lavetă moale cu apă caldă și un agent de curățare.
- Dacă aveți accesorii anti-aderente, nu le curățați utilizând agenți agresivi, obiecte cu margini ascuțite sau în mașina de spălat vase. Stratul anti-aderent poate fi deteriorat.

Pentru modelele din inox sau aluminiu



Curățați ușa cuptorului numai cu un burete ud. Uscați-o cu o lavetă moale.

A nu se folosi bureți din sârmă, acizi sau produse abrazive, deoarece pot deteriora suprafața cuptorului. Curățați panoul de comandă al cuptorului cu aceeași precauție.

Demontarea și instalarea panourilor de sticlă ale cuptorului

Puteți scoate panourile de sticlă de la interior pentru a le curăța. Numărul de panouri de sticlă diferă de la un model la altul.



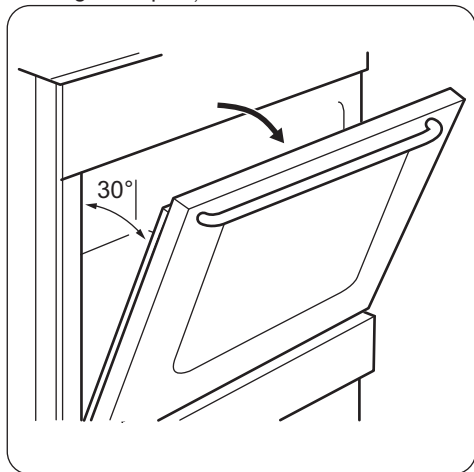
AVERTIZARE!

Țineți ușa cuptorului ușor întredeschisă pe durata procesului de curățare. Când o deschideți complet, aceasta se poate închide accidental, cauzând daune potențiale.

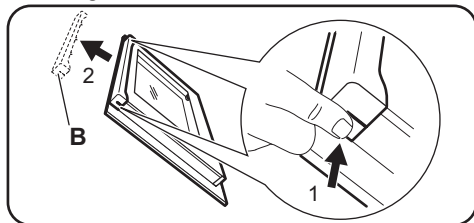
**AVERTIZARE!**

Nu utilizați aparatul fără panourile de sticlă.

1. Deschideți ușa până când aceasta este la un unghi de aproximativ 30°. Ușa stă singură în poziție când este întredeschisă.



2. Apucați de ambele părți garnitura profilată a ușii (B) de pe partea superioară a ușii și împingeți-o către interior pentru a elibera cârligul.



3. Trageți în afară de garnitura profilată a ușii pentru a o scoate.

**AVERTIZARE!**

Când scoateți panourile de sticlă, ușa cuptorului încearcă să se închidă.

4. Țineți de marginea superioară a panourilor de sticlă și scoateți-le unul câte unul.
5. Curățați panoul de sticlă cu apă caldă și săpun. Uscați cu grijă panoul de sticlă. După terminarea procedurii de curățare, montați panourile de sticlă și ușa cuptorului. Urmați pașii de mai sus în ordine inversă. Mai întâi instalați panoul mai mic, apoi cel mare.

**ATENȚIE!**

Fața cu zona serigrafiată pe panoul de sticlă de la interior trebuie îndreptată spre partea interioară a ușii.

**ATENȚIE!**

După instalare, asigurați-vă că suprafața cadrului panoului de sticlă din zonele serigrafiate nu prezintă asperități la atingere.

**ATENȚIE!**

Asigurați-vă că ați montat panoul intern de sticlă în locașurile adecvate.

Depanare

**AVERTIZARE!**

Consultați capitolele privind siguranța.

Ce trebuie făcut dacă...

Problemă	Cauză posibilă	Soluție
Flacăra se stinge imediat după aprindere.	Termocuplul nu se încălzește suficient.	După aprinderea flăcării, țineți activat generatorul de scânteii timp de maxim 10 secunde.

Problemă	Cauză posibilă	Soluție
Inelul flăcării nu este uniform.	Coroana arzătorului este blocată cu resturi de alimente.	Verificați dacă injectorul principal nu este blocat și coroana arzătorului este curată.
Arzătoarele nu funcționează.	Nu există alimentare cu gaz.	Verificați racordul la gaz.
Aparatul face zgomot.		Unele piese metalice ale aparatului se extind și se contractă când se încălzesc sau se răcesc. Zgomotele sunt normale.
Flacăra este de culoare portocalie sau galbenă.		Flacăra poate fi portocalie sau galbenă în anumite zone ale arzătorului. Acest lucru este normal.
Aburul și condensul se depun pe alimente și în cavitatea cup-torului.	Ați lăsat vasul cu mâncare prea mult timp în cuptor.	Nu lăsați vasele cu mâncare în cuptor pentru mai mult de 15 - 20 de minute după terminarea procesului de gătit.
Cuptorul nu se încălzește.	Nu au fost efectuate setările necesare.	Verificați dacă setările sunt corecte.
Gătirea alimentelor durează prea mult sau prea puțin.	Temperatura este prea scăzută sau prea ridicată.	Reglați temperatura dacă este necesar. Urmați sfaturile din manualul utilizatorului.

Date pentru service

Dacă nu puteți găsi singur o soluție la problemă, adresați-vă comerciantului sau unui centru de service autorizat.

Datele necesare centrului de service se găsesc pe plăcuța cu date tehnice. Aceasta

este amplasată pe cadrul frontal din interiorul aparatului. Nu scoateți plăcuța cu date tehnice din interiorul aparatului.

Vă recomandăm să notați datele aici:

Model (MOD.)
Codul numeric al produsului (PNC)
Numărul de serie (S.N.)

Instalarea



AVERTIZARE!

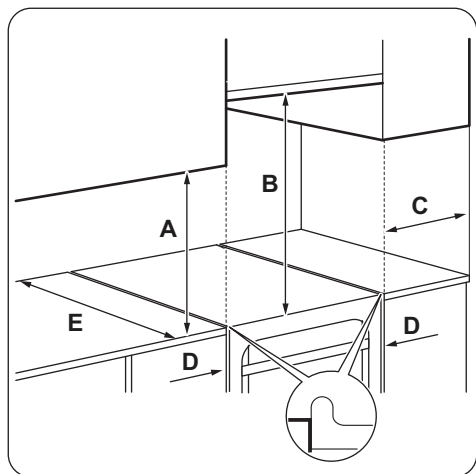
Consultați capitolele privind siguranța.

Amplasarea aparatului

Puteți instala aparatul independent, cu dulapuri pe una sau ambele laturi și pe colț.

i Pentru a putea deschide capacul mențineți o distanță de aproximativ 1 cm între aparat și peretele din spate.

Pentru distanțele minime de instalare, consultați tabelul.



Distanțe minime

Dimensiuni	mm
A	400
B	650
C	150
D	20
E	540

Date tehnice

Dimensiuni	mm
Înălțime	850
Lățime	500
Adâncime	535
Clasa aparatului	1

Alte date tehnice

Categorie aparat:	I12H3B/P
Gaz inițial:	G20 (2H) 20 mbar
Gaz de schimb:	G30/G31 (3B/P) 30/30 mbar

Diametrele de bypass

ARZĂTOR	Ø BYPASS ¹⁾ 1/100 mm
Auxiliar	29 / 30
Semi-rapid	32
Rapid	42
Cuptor	44

1) Tipul de bypass depinde de model.

Arzătoare de gaz pentru GAZ NATURAL (de la rețea) G20 de 20 mbar

ARZĂTOR	PUTERE NORMALĂ ÎN kW	PUTERE REDUSĂ kW	MARCAJ INJECTOR 1/100 mm
Rapid	2.6	0.72 / 0.75 ¹⁾	113
Semi-rapid	2.0 / 1.9 ¹⁾	0.43 / 0.45 ¹⁾	96
Auxiliar	1.0	0.35	70
Cuptor	2.7	0.90	120

1) Tipul de bypass depinde de model.

Arzătoare de gaz pentru GPL G30 30 mbar

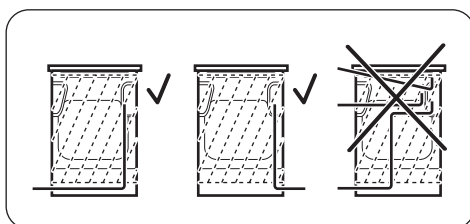
ARZĂTOR	PUTERE NORMALĂ ÎN kW	PUTERE REDUSĂ kW	MARCAJ INJECTOR 1/100 mm	DEBIT NOMINAL PENTRU GAZ g/h
Rapid	2.5	0.72	77	181.78
Semi-rapid	2.0	0.43	71	145.43
Auxiliar	1.0	0.35	50	72.71
Cuptor	2.7	0.90	80	196.33

Arzătoare de gaz pentru GPL G31 30 mbar

ARZĂTOR	PUTERE NORMALĂ ÎN kW	PUTERE REDUSĂ kW	MARCAJ INJECTOR 1/100 mm	DEBIT NOMINAL PENTRU GAZ g/h
Rapid	2.2	0.63	77	157.11
Semi-rapid	1.7	0.38	71	121.40
Auxiliar	0.85	0.31	50	60.70
Cuptor	2.35	0.78	80	170.88

Racordul la gaz

Folosiți racorduri fixe sau folosiți o țevi flexibile din oțel inoxidabil conforme cu reglementările în vigoare. Dacă utilizați țevi metalice flexibile, asigurați-vă că acestea nu intră în contact cu părțile mobile și nu sunt strivite.





AVERTIZARE!

Țeava de conectare la gaz nu trebuie să atingă partea aparatului indicată în imaginea ilustrată.

Racordarea cu țevi flexibile nemetalice

Dacă aveți acces facil la racord, puteți utiliza o țeavă flexibilă. Țeava flexibilă trebuie strânsă ferm cu coliere.

La instalare se utilizează întotdeauna suportul pentru țeavă și garnitura. Țeava flexibilă poate fi montată în următoarele situații:

- nu poate ajunge la o temperatură mai mare decât cea a camerei 30°C,
- nu este mai lungă de 1500 mm,
- nu este îngustată în niciun loc,
- nu este răsucită sau strânsă,
- nu intră în contact cu muchii sau colțuri ascuțite,
- starea acesteia poate fi verificată ușor.

La verificarea țevii flexibile, cercetați următoarele:

- să nu prezinte crăpături, tăieturi, urme de arsuri la capete sau pe lungimea sa,
- materialul să nu fie rigidizat și să prezinte elasticitatea sa normală,
- colierele să nu fie ruginite,
- să nu fi depășit termenul de garanție.

Dacă observați defecte, nu reparați țeava, ci înlocuiți-o.



AVERTIZARE!

După ce instalarea s-a terminat, verificați dacă etanșeitatea fiecărui racord de țeavă nu prezintă pierderi. Pentru verificarea garniturii se utilizează o soluție pe bază de săpun. Nu utilizați flacăra.

Racordul de alimentare cu gaz se află în partea din spate a panoului de comandă.



AVERTIZARE!

Închideți robinetul principal de la sursa de gaz.

Adaptarea la diferite tipuri de gaz



Adaptarea la diferite tipuri de gaz trebuie efectuată exclusiv de către personal autorizat.



Dacă aparatul este setat pentru gaz natural (de la rețea) puteți să-l treceți la funcționarea pe gaz lichefiat (îmbuteliat) cu injectoarele corecte. Debitul de gaz se va regla corespunzător.

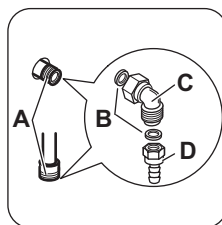


AVERTIZARE!

Înainte de a înlocui injectoarele, verificați dacă butoanele pentru gaz sunt în poziția Oprit. Lăsați aparatul să se răcească. Există pericol de vătămare.



Aparatul este reglat pentru gazul implicit. Pentru a modifica setarea, folosiți întotdeauna garnitura de etanșare.

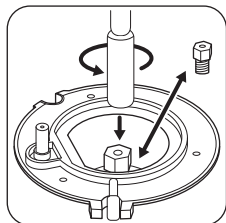


- A) Punct de racordare la gaz (numai un singur punct per aparat)
- B) Garnitură
- C) Racord ajustabil
- D) Suport pentru țeava de GPL

Înlocuirea injectoarelor plitei

Înlocuiți injectoarele când schimbați tipul de gaz.

1. Scoateți suporturile pentru vase.
2. Scoateți capacele și coroanele arzătoarelor.
3. Scoateți injectoarele cu o cheie tubulară de 7.
4. Înlocuiți injectoarele cu unele adecvate pentru tipul de gaz utilizat.



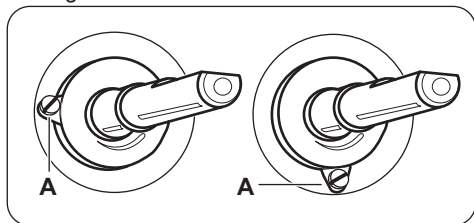
5. Înlocuiți plăcuța cu datele tehnice (aflată lângă țeava de alimentare cu gaz) cu cea corespunzătoare noului tip de gaz.

i Această plăcuță se găsește în punga livrată împreună cu aparatul.

Dacă presiunea gazului nu este constantă sau diferită de presiunea necesară, montați un regulator de presiune corespunzător pe țeava de alimentare cu gaz.

Reglarea nivelului minim de gaz la arzătorul plitei

1. Scoateți butonul de selectare pentru plită. Dacă nu aveți acces la șurubul de reglare, demontați panoul de comandă înainte de a începe reglarea.
2. Cu ajutorul unei șurubelnițe plate, ajustați poziția șurubului de reglare A. Modelul stabilește poziția șurubului de reglare A.



Trecerea de la gaz natural (de la rețea) la gaz lichefiat (îmbuteliat)

1. Strângeți complet șurubul de bypass.
2. Puneți la loc butonul de selectare.

Trecerea de la gaz lichefiat (îmbuteliat) la gaz natural (de la rețea)

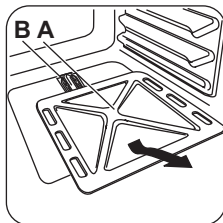
1. Desfaceți cu aproximativ o tură poziția șurubului de bypass A.
2. Puneți la loc butonul de selectare pentru plită.
3. Aprindeți arzătorul.

Consultați capitolul „Plită - Utilizarea zilnică”.

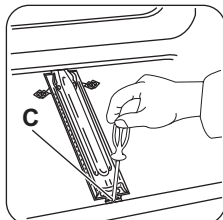
4. Rotiți butonul de selectare al plitei la poziția de minim.
5. Scoateți din nou butonul de selectare pentru plită.
6. Strângeți încet șurubul de bypass până când flacăra ajunge la minim și este stabilă.
7. Puneți la loc butonul de selectare pentru plită.

Înlocuirea injectoarelor cuptorului

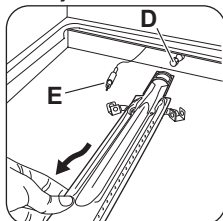
1. Pentru a avea acces la arzătorul B înlăturați podeaua interioară a cuptorului A.



2. Desfaceți șurubul C care fixează arzătorul.



3. Scoateți cu atenție arzătorul din suportul injectorului D.



4. Deplasați-l încet spre stânga. Asigurați-vă că manșonul arzătorului rămâne pe capătul arzătorului. Nu apăsați cu forță

cablul de conectare al conductorului pentru termocuplu E.

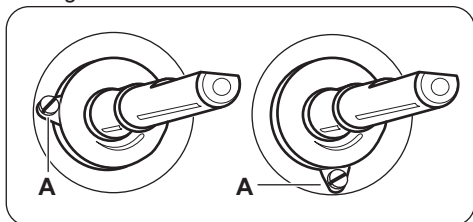
5. Eliberați injectorul pentru arzător D cu o cheie tubulară de 7 mm și înlocuiți-l cu un alt injector.

Montați arzătorul în ordine inversă.

Înlocuiți eticheta cu tipul de gaz, aflată lângă racordul de alimentare, cu cea corespunzătoare noului tip de gaz.

Reglarea nivelului minim de gaz la arzătorul cuptorului

1. Scoateți butonul de selectare pentru funcțiile cuptorului. Dacă nu aveți acces la șurubul de reglare, demontați panoul de comandă înainte de a începe reglarea.
2. Cu ajutorul unei șurubelnițe plate, ajustați poziția șurubului de reglare A. Modelul stabilește poziția șurubului de reglare A.



Trecerea de la gaz natural (de la rețea) la gaz lichefiat (îmbuteliat)

1. Strângeți complet șurubul de bypass.

2. Puneți la loc butonul de selectare.

Trecerea de la gaz lichefiat (îmbuteliat) la gaz natural (de la rețea)

1. Desfaceți cu aproximativ o tură poziția șurubului de bypass A.
2. Puneți la loc butonul de selectare pentru funcțiile cuptorului.
3. Aprindeți arzătorul. Consultați capitolul „Cuptor - Utilizarea zilnică”.
4. Rotiți butonul de selectare pentru funcțiile cuptorului la poziția de minim.
5. Scoateți din nou butonul de selectare pentru funcțiile cuptorului.
6. Strângeți încet șurubul de bypass până când flacăra ajunge la minim și este stabilă.
7. Puneți la loc butonul de selectare pentru funcțiile cuptorului.
8. Setați poziția maximă pentru gaz de la butonul de selectare pentru funcțiile cuptorului și lăsați cuptorul să se încălzească timp de cel puțin 10 minute.
9. Rotiți rapid butonul de selectare pentru funcțiile cuptorului din poziția maximă în poziția minimă pentru flacăra.

Verificați flacăra. Dacă rotiți butonul de selectare din poziția de maxim în cea de minim pentru flacăra, asigurați-vă că flacăra nu se stinge. La nivelul coroanei arzătorului, flacăra trebuie să fie mică și constantă. Dacă flacăra se stinge, reglați din nou arzătorul cuptorului.

Eficiență energetică

Informații despre produs pentru plită în conformitate cu UE 66/2014

Identificarea modelului	ZCG210L1WA	
Tipul plitei	Plită în interiorul unui aragaz autonom	
Numărul de arzătoare cu gaz	3	
Eficiența energetică pentru fiecare arzător cu gaz (EE gas burner)	Dreapta spate - Auxiliar	nu este aplicabil
	Dreapta față - Rapid	55.0%
	Stânga Față - Semi Rapid	55.0%
Eficiența energetică pentru plita cu gaz (EE gas hob)	55.0%	

EN 30-2-1: Aparate de gătit pentru uz casnic, alimentate cu gaz - Partea 2-1: Utilizarea rațională a energiei - Generalități

Plită - Economisirea energiei

Puteți economisi energia în timpul gătitului zilnic dacă respectați recomandările de mai jos.


- Atunci când încălziți apă, folosiți doar cantitatea necesară.
- Dacă este posibil, puneți întotdeauna capace pe vase.
- Înainte de a utiliza arzătoarele și suportul tăvii, asigurați-vă că acestea sunt montate corect.
- Baza vasului trebuie să aibă diametrul adecvat cu dimensiunea arzătorului.
- Puneți vasul direct peste arzător și în centrul acestuia.
- Atunci când începe să fiarbă lichidul, reduceți flacăra la minim pentru a fierbe la foc mic.
- Dacă este posibil, folosiți o oală sub presiune. Consultați manualul de utilizare al acesteia.

Cuptor - Economisirea energiei


Aparatul dispune de unele funcții care vă ajută la economisirea energiei în timpul procesului zilnic de gătire.

- **Sfaturi generale**

INFORMAȚII PRIVIND MEDIUL

Reciclați materialele marcate cu simbolul . Pentru a recicla ambalajele, acestea trebuie puse în containerele corespunzătoare. Ajutați la protejarea mediului și a sănătății umane și la reciclarea deșeurilor din aparatele electrice și electrocasnice. Nu aruncați aparatele

- Asigurați-vă că ușa cuptorului este închisă corect atunci când aparatul este în funcțiune și mențineți-o închisă cât mai mult posibil pe durata gătitului.
- Folosiți vase metalice pentru a îmbunătăți economia de energie.
- Atunci când este posibil, puneți alimentele în interiorul cuptorului fără a-l mai încălzi înainte.
- Atunci când durata de gătire este mai mare de 30 de minute, reduceți temperatura cuptorului la minim cu 3-10 minute, în funcție de durata gătirii, înainte de terminarea duratei de gătire. Căldura reziduală din interiorul cuptorului va continua gătitul.
- Folosiți căldura reziduală pentru a încălzi alte alimente.
- **Menține mâncarea caldă** - dacă doriți să utilizați căldura reziduală pentru a menține mâncarea caldă, alegeți cel mai scăzut nivel de temperatură posibil.

marcate cu acest simbol  împreună cu deșeurile menajere. Returnați produsul la centrul local de reciclare sau contactați administrația orașului dvs.



www.zanussi.com/shop



867313191-A-502014