



## OBSAH

1. BEZPEČNOSTNÍ INFORMACE.....	3
2. BEZPEČNOSTNÍ POKYNY.....	5
3. POPIS SPOTŘEBIČE.....	7
4. PŘÍSLUŠENSTVÍ.....	8
5. OVLÁDACÍ PANEL.....	9
6. TABULKA PROGRAMŮ.....	10
7. FUNKCE.....	13
8. PARNÍ FUNKCE.....	14
9. PŘED PRVNÍM POUŽITÍM.....	16
10. DENNÍ POUŽÍVÁNÍ.....	17
11. TIPY A RADY.....	19
12. ČIŠTĚNÍ A ÚDRŽBA.....	20
13. ODSTRAŇOVÁNÍ ZÁVAD.....	24
14. TECHNICKÉ ÚDAJE.....	26
15. INSTALACE.....	27

## PRO DOKONALÉ VÝSLEDKY

Děkujeme vám, že jste si zvolili výrobek značky AEG. Aby vám bezchybně sloužil mnoho let, vyrobili jsme jej s pomocí inovativních technologií, které usnadňují život, a vybavili jsme jej funkcemi, které u obyčejných spotřebičů nenajdete. Stačí věnovat pár minut čtení a zjistíte, jak z něho získat co nejvíce.

Navštivte naše stránky ohledně:



Rady ohledně používání, brožury, poradce při potížích, servisních informací:  
[www.aeg.com](http://www.aeg.com)



Registrace vašeho spotřebiče, kterou získáte lepší servis:  
[www.registreaeg.com](http://www.registreaeg.com)



Nákupu příslušenství, spotřebního materiálu a originálních náhradních dílů pro váš spotřebič:  
[www.aeg.com/shop](http://www.aeg.com/shop)

## PÉČE O ZÁKAZNÍKY A SERVIS

Doporučujeme používat originální náhradní díly. Při kontaktu se servisním střediskem se ujistěte, že máte k dispozici následující údaje: Model, výrobní číslo (PNC), sériové číslo. Tyto informace jsou uvedeny na typovém štítku.

 Upozornění / Důležité bezpečnostní informace

 Všeobecné informace a rady

 Poznámky k ochraně životního prostředí

Změny vyhrazeny.

## 1. BEZPEČNOSTNÍ INFORMACE

Tento návod si pečlivě přečtěte ještě před instalací spotřebiče a jeho prvním použitím. Výrobce nezodpovídá za škody a zranění způsobená nesprávnou instalací či chybným používáním. Návod k použití vždy uchovávejte spolu se spotřebičem pro jeho budoucí použití.



- Přečtěte si přiložené pokyny.

### 1.1 Bezpečnost dětí a postižených osob



#### UPOZORNĚNÍ!

Hrozí nebezpečí udušení, úrazu nebo jiných trvalých následků.

- Tento spotřebič smí používat děti starší osmi let nebo osoby se sníženými fyzickými, smyslovými nebo duševními schopnostmi nebo osoby bez patřičných zkušeností a znalostí, pouze pokud tak činí pod dozorem nebo vedením, které zohledňuje bezpečný provoz spotřebiče, a pokud rozumí rizikům spojeným s provozem spotřebiče.
- Nenechte děti hrát si se spotřebičem.
- Děti mladší tří let bez stálého dozoru držte z dosahu spotřebiče.
- Všechny obaly uschovejte z dosahu dětí.
- Všechny prací prostředky uschovejte z dosahu dětí.
- Jsou-li dvířka spotřebiče otevřená, nedovolte dětem a domácím zvířatům, aby se k němu přibližovaly.
- Pokud je spotřebič vybaven dětskou bezpečnostní pojistkou, doporučuje se ji aktivovat.
- Čištění a uživatelskou údržbu spotřebiče by neměly provádět děti bez dozoru.

### 1.2 Všeobecné bezpečnostní informace

- Neměňte technické parametry tohoto spotřebiče.
- Je-li bubnová sušička umístěná na pračce, použijte speciální spojovací soupravu. Spojovací soupravu,

dostupnou u vašeho autorizovaného prodejce, lze použít pouze u spotřebiče uvedeného v pokynech dodaných spolu s příslušenstvím. Před instalací si je pečlivě přečtete (viz instalační leták).

- Tento spotřebič lze nainstalovat jako volně stojící nebo jej lze umístit pod kuchyňskou desku se správným volným prostorem (viz instalační leták).
- Spotřebič neinstalujte za zamykatelné dveře, posuvné dveře a dveře se závěsem na opačné straně, kde by dvířka spotřebiče nešla zcela otevřít.
- Větrací otvory umístěné vespod spotřebiče (jsou-li součástí spotřebiče) nesmí být zakryté kobercem.
- Síťovou zástrčku zapojte do síťové zásuvky až na konci instalace spotřebiče. Po instalaci musí zůstat síťová zástrčka nadále dostupná.
- Zajistěte správnou ventilaci, která brání zpětnému toku plynů ze spotřebičů spalujících jiná paliva včetně otevřených topenišť do místnosti.
- Odvětrávání se nesmí odvádět do kouřovodu určeného k odvádění spalin ze spotřebičů spalujících plyny nebo jiná paliva. (podle situace)
- Jestliže je poškozený přívodní kabel, smí ho vyměnit pouze výrobce, autorizované servisní středisko nebo osoba s podobnou příslušnou kvalifikací, jinak by mohlo dojít k úrazu.
- Dodržujte maximální náplň 9 kg (viz část „Tabulka programů“).
- Nepoužívejte spotřebič, pokud byly k čištění použity průmyslové chemikálie.
- Setřete vlákna, která se nahromadila kolem spotřebiče.
- Nespouštějte spotřebič bez filtru. Před a po každém použití vyčistěte filtr na vlákna.
- Nevyprané prádlo v bubnové sušičce nesusušte.
- Prádlo znečištěné látkami jako jedlý olej, aceton, alkohol, benzín, petrolej, odstraňovače skvrn, terpentýn nebo odstraňovače vosku je nutné nejprve

vyprat v horké vodě s velkým množstvím pracího prostředku, a teprve pak sušit v bubnové sušičce.

- V bubnové sušičce se nesmějí sušit předměty z pěnové pryže (latexové pěny), koupací čepice, nepromokavé tkaniny, oděvy s gumovou vložkou nebo oděvy či polštáře s vycpávkami z pěnové pryže.
- Avivážní přípravky nebo podobné prostředky je nutné používat podle pokynů jejich výrobce.
- Z kapes vyjměte všechny předměty, jako např. zapalovače nebo zápalky.
- Pokud zastavíte bubnovou sušičku před koncem sušicího cyklu, musíte všechno prádlo rychle vyjmout a rozprostřít tak, aby se teplo mohlo rozptýlit.
- Závěrečná část cyklu v sušičce probíhá bez ohřevu (zchlazovací cyklus) a tím je zajištěno ponechání prádla v teplotě, která prádlo nepoškodí.
- Před čištěním nebo údržbou spotřebič vždy vypněte a vytáhněte síťovou zástrčku ze zásuvky.

## 2. BEZPEČNOSTNÍ POKYNY

### 2.1 Instalace

- Odstraňte veškerý obalový materiál.
- Poškozený spotřebič neinstalujte ani nepoužívejte.
- Řiďte se pokyny k instalaci dodanými spolu s tímto spotřebičem.
- Při přemísťování spotřebiče buďte vždy opatrní, protože je těžký. Vždy noste ochranné rukavice.
- Neinstalujte nebo nepoužívejte spotřebič tam, kde může teplota klesnout pod 5 °C nebo nad 35 °C.
- Ujistěte se, že podlaha, na které instalujete spotřebič, je plochá, stabilní, odolná proti teplotě a čistá.
- Zkontrolujte, zda mezi spotřebičem a podlahou může proudit vzduch.
- Spotřebič vždy přesunujte ve vzpřímené poloze.
- Zadní stěna spotřebiče musí být umístěna směrem ke zdi.
- Když spotřebič umístíte na konečné místo, pomocí vodováhy zkontrolujte, zda je zcela vypořádná. Jestliže ne, seřídte nožičky podle potřeby.

### 2.2 Připojení k elektrické síti



#### UPOZORNĚNÍ!

Hrozí nebezpečí požáru nebo úrazu elektrickým proudem.

- Spotřebič musí být uzemněn.
- Zkontrolujte, zda údaje o napájení na typovém štítku souhlasí s parametry elektrické sítě. Pokud tomu tak není, obraťte se na kvalifikovaného elektrikáře.
- Vždy používejte správně instalovanou síťovou zásuvku s ochranou proti úrazu elektrickým proudem.
- Nepoužívejte rozbočovací zástrčky ani prodlužovací kabely.
- Neodpojujte spotřebič ze zásuvky tahem za kabel. Vždy tahejte za zástrčku.
- Nedotýkejte se napájecího kabelu či síťové zástrčky mokřýma rukama.
- Pouze pro Velkou Británii a Irsko. Spotřebič je vybaven 13A síťovou zástrčkou. Je-li nutné vyměnit pojistku

v síťové zástrčce, použijte 13A pojistku ASTA (BS 1362).

- Tento spotřebič je v souladu se směrnicemi EHS.

## 2.3 Použití



### UPOZORNĚNÍ!

Hrozí nebezpečí poranění, zásahu elektrickým proudem, požáru nebo poškození spotřebiče.

- Tento spotřebič používejte pouze v domácnosti.
- Nesušte poškozené kusy oblečení, které obsahují vycpávky nebo výplně.
- Sušte pouze tkaniny vhodné pro sušení v bubnové sušičce. Dodržujte pokyny na etiketách oděvů.
- Pokud jste vyprali prádlo s pomocí odstraňovače skvrn, před spuštěním sušičky proveďte dodatečný cyklus máchání.
- Kondenzovanou či destilovanou vodu nepijte ani ji nepoužívejte k vaření pokrmů. Může lidem či zvířatům způsobit zdravotní potíže.
- Na otevřená dvířka si nesedějte, ani si na ně nestoupejte.
- Promočené oděvy v bubnové sušičce nesusušte.



### UPOZORNĚNÍ!

Nádržku na vodu pro napařování plňte pouze destilovanou vodou. Nepoužívejte vodu z kohoutku ani žádné přísady! Spotřebič by se mohl poškodit.

- Po přefiltrování (např. přes filtr z kávovaru) lze použít také kondenzát z příslušného zásobníku tohoto spotřebiče.
- Pro napařovací programy musíte použít destilovanou vodu!
- Po přerušení sušení nebo programu s párou mohou být prádlo a buben horké. Nebezpečí popálení! Při vyjímání prádla buďte opatrní.
- Při přerušení napařovacího programu buďte opatrní: Neotvírejte dvířka spotřebiče během napařování. Horká pára může způsobit popálení. Fáze

napařování je signalizována displejem.

## 2.4 Vnitřní osvětlení



### UPOZORNĚNÍ!

Nebezpečí úrazu.

- Viditelné záření LED, nedívejte se přímo do světelného paprsku.
- V tomto spotřebiči se používají speciální či halogenové žárovky pouze pro použití v domácích spotřebičích. Nepoužívejte je pro osvětlení domácnosti.
- Pokud je potřeba vnitřní osvětlení vyměnit, kontaktujte autorizované servisní středisko.

## 2.5 Čištění a údržba



### UPOZORNĚNÍ!

Hrozí nebezpečí poranění nebo poškození spotřebiče.

- K čištění spotřebiče nepoužívejte proud vody nebo páru.
- Vyčistěte spotřebič vlhkým měkkým hadrem. Používejte pouze neutrální mycí prostředky. Nepoužívejte prostředky s drsnými částicemi, drátěnky, rozpouštědla nebo kovové předměty.

## 2.6 Kompresor



### UPOZORNĚNÍ!

Hrozí nebezpečí poškození spotřebiče.

- Kompresor a přidružený systém je u bubnových sušiček naplněn speciálním prostředkem bez fluorochloro- halogenovaných uhlovodíků. Systém musí zůstat těsný. Poškození systému může vést k úniku.

## 2.7 Likvidace



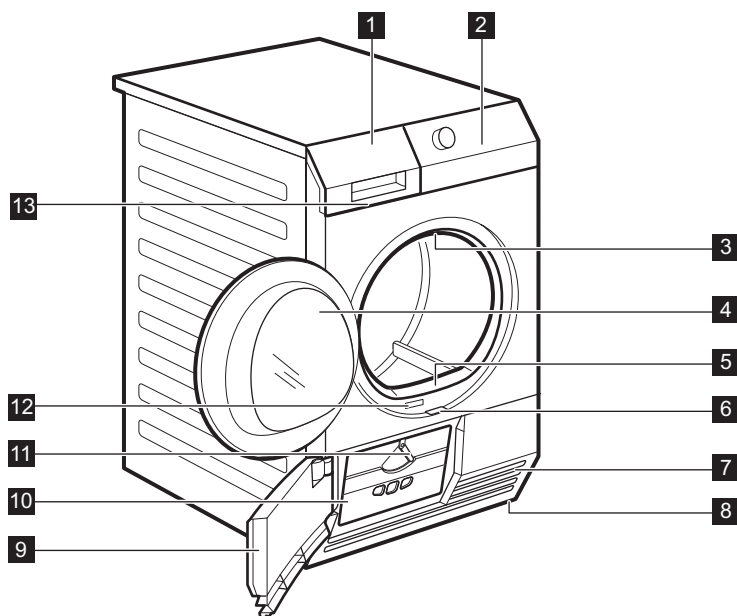
### UPOZORNĚNÍ!

Hrozí nebezpečí úrazu či udušení.

- Odpojte spotřebič od elektrické sítě.
- Odřízněte a vyhodte síťový kabel.

- Odstraňte dveřní západku, abyste zabránili uvěznění dětí a domácích zvířat ve spotřebiči.

### 3. POPIS SPOTŘEBIČE



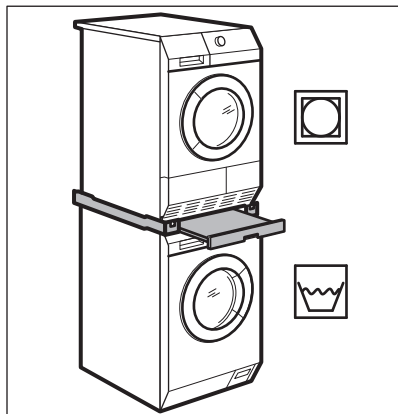
- |   |  |
|---|--|
| <b>1</b> Nádržka na vodu                            | <b>8</b> Seřiditelné nožičky                   |
| <b>2</b> Ovládací panel                             | <b>9</b> Dvířka výměníku tepla                 |
| <b>3</b> Vnitřní osvětlení                          | <b>10</b> Kryt výměníku tepla                  |
| <b>4</b> Dvířka spotřebiče                          | <b>11</b> Jisticí knoflík krytu výměníku tepla |
| <b>5</b> Filtr                                      | <b>12</b> Typový štítek                        |
| <b>6</b> Tlačítko k otevírání dvířek výměníku tepla | <b>13</b> Filtr recirkulace vody               |
| <b>7</b> Otvory pro proudění vzduchu                |  |



Plnicí dvířka může uživatel namontovat na protilehlé straně. Lze tak usnadnit vkládání a vyjímání prádla, pokud při instalaci spotřebiče existují prostorová omezení (viz samostatný leták).

## 4. PŘÍSLUŠENSTVÍ

### 4.1 Spojovací sada



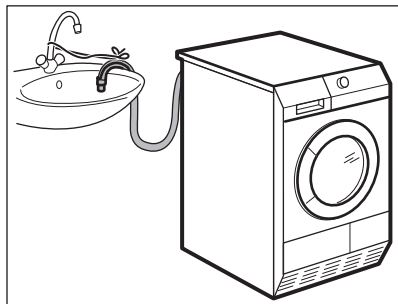
Název příslušenství: SKP11, STA8, STA9

Dostupné u vašeho autorizovaného prodejce.

Spojovací sadu lze použít pouze s pračkami uvedenými v letáku. Viz příložený leták.

Pozorně si přečtěte pokyny dodané spolu s příslušenstvím.

### 4.2 Vypouštěcí sada



Název příslušenství: DK11.

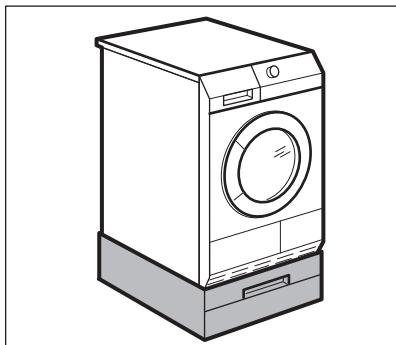
K dostání u vašeho autorizovaného prodejce (lze připojit k některým typům bubnových sušiček)

Příslušenství pro průběžné vypouštění kondenzované vody do dřezu, sifonu, odpadu, atd. Po instalaci se nádržka na vodu vypouští automaticky. Nádržka na vodu musí zůstat ve spotřebiči.

Instalovaná hadice musí být umístěná ve výšce minimálně 50 cm a maximálně 1 m od úrovně podlahy. Na hadici nemůže být oblouk. V případě potřeby hadici zkratíte.

Pozorně si přečtěte pokyny dodané spolu s příslušenstvím.

### 4.3 Podstavec se zásuvkou



Název příslušenství: PDSTP10.

Dostupné u vašeho autorizovaného prodejce.

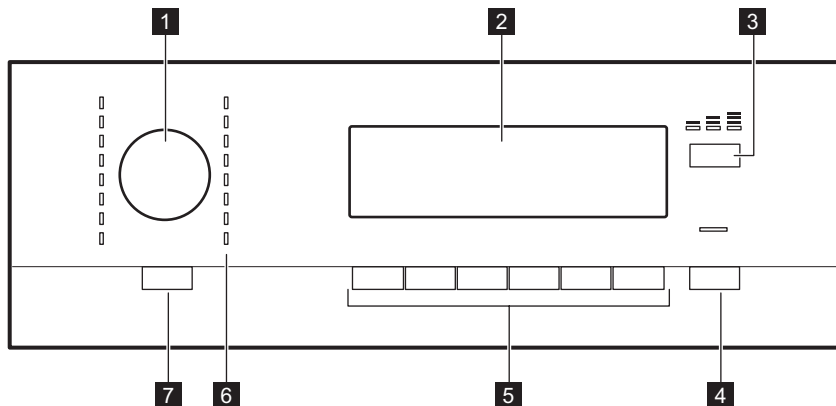
Slouží k umístění spotřebiče výše pro snazší plnění a vyjímání prádla.

Zásuvku lze použít k uložení prádla např.: ručníky, čisticí prostředky a dále.

Pozorně si přečtěte pokyny dodané spolu s příslušenstvím.



## 5. OVLÁDACÍ PANEL



- |                               |  |
|-------------------------------|--|
| <b>1</b> Volič programu       | <b>6</b> Kontrolky programů                                |
| <b>2</b> Displej              | <b>7</b> Tlačítko <i>Zapnuto/Vypnuto</i> s Auto Off funkcí |
| <b>3</b> Tlačítko Pára        |  |
| <b>4</b> Tlačítko Start/Pauza |  |
| <b>5</b> Tlačítka funkcí      |  |


### 5.1 Displej


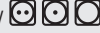

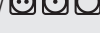
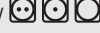
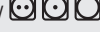
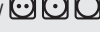




Symbol na displeji	Popis symbolů
	extra suchost prádla: výchozí, střední, maximální
	délka fáze proti zmačkání: výchozí, interval (30 - 120 min.)
	prádlo odstředěno při: 800 — 1 800 ot/min výchozí
	bzučák je zapnutý
	dětská bezpečnostní pojistka je zapnutá

Symbol na displeji	Popis symbolů
	funkce Doba sušení je zapnutá
	ukazatel: <i>doplňte nádržku na vodu pro systém tvorby páry</i>
	ukazatel: <i>vyčistěte filtr systému tvorby páry</i>
	ukazatel: <i>vypusťte nádržku na vodu</i>
	ukazatel: <i>vyčistěte filtr</i>
	ukazatel: <i>proved'te kontrolu výměníku tepla</i>
	ukazatel: <i>sušící fáze</i>
	ukazatel: <i>napařovací fáze</i>
	ukazatel: <i>ochlazovací fáze</i>
	ukazatel: <i>fáze ochrany proti zmačkání</i>
	funkce odloženého startu je zapnutá
2 . 00	ukazatel délky cyklu
10' - 2 . 00	volba časového programu (10 min - 2 h)
30' - 20h	volba odloženého startu (30 min - 20 h)

## 6. TABULKA PROGRAMŮ


Programy	Náplň <sup>1)</sup>	Vlastnosti / Značka tkaniny
<b>BAVLNA</b>		
Extra suchá	9 kg	Stupeň sušení: extra suchý. /
Suchá +	9 kg	Stupeň sušení: k uložení +. /
Suchá  <sup>2) 3)</sup>	9 kg	Stupeň sušení: k uložení. /
K žehlení <sup>2)</sup>	9 kg	Stupeň sušení: vhodné k žehlení. /

Programy	Náplň <sup>1)</sup>	Vlastnosti / Značka tkaniny
Ložní prádlo	3 kg	K sušení ložního prádla jako: jednoduchá a dvojitá prostěradla, povlaky na polštář, přehoz přes postel. / 
Přikrývka	3 kg	K sušení jedné či dvou prošívaných přikrývek a povlaků na polštář (s peřím, prachovým peřím nebo syntetickou výplní). / 
Mix Extra krátký	3 kg	K sušení bavlněných a syntetických tkanin při nízké teplotě. / 
Čas sušení	9 kg	S tímto programem můžete použít funkci Čas sušení a nastavit délku programu. / 
<b>SYNTETIKA</b>		
Extra suchá	3,5 kg	Stupeň sušení: extra suchý. / 
Suchá <sup>2)</sup>	3,5 kg	Stupeň sušení: k uložení. / 
K žehlení	3,5 kg	Stupeň sušení: vhodné k žehlení. / 
Hedvábí 	1 kg	K sušení ručně prátelného hedvábí pomocí teplého vzduchu a šetrného pohybu. / 

Programy	Náplň 1)	Vlastnosti / Značka tkaniny
Vlna  4)	1 kg	<p>Vlněné tkaniny. Šetrné sušení ručně prátelných vlněných oděvů. Po dokončení programu toto oblečení okamžitě vyjměte.</p> 


1) Maximální hmotnost je uváděna pro suché prádlo.



2) **Pouze pro zkušebny:** Standardní programy pro zkušebny dle normy EN 61121. Pokud je nutné upravit zbytkovou vlhkost prádla, přizpůsobte program pomocí funkce Suchý plus. Vyčistěte filtr po každém programu.

3) Program  Bavlna Suchá je „standardní program pro bavlnu“ a je vhodný k sušení vlhkého běžného vlněného prádla, kdy se v rámci spotřeby energie jedná o nejspornější program.

4) Cyklus sušení vlny této bubnové sušičky byl testován a schválen společností **Woolmark**. Tento cyklus je vhodný pro sušení vlněných oděvů, které jsou označeny pro ruční praní, za předpokladu, že jsou tyto oděvy vyprány pomocí pracího cyklu schváleného společností **Woolmark** pro ruční praní a sušení v bubnové sušičce dle pokynů výrobce. **1780SW13W**.

## 6.1 Volba programů a funkcí

Programy 1)	Funkce			
	Suchý plus	Proti po-mačkání	Otáček/min	Čas sušení
Bavlna; Extra suchá	■	■	■	
Bavlna; Suchá +	■	■	■	
Bavlna;  Suchá	■	■	■	
Bavlna; K žehlení	■	■	■	
Ložní prádlo	■	■	■	
Přikrývka	■		■	
Mix Extra krátký	■	■	■	
Čas sušení		■		■
Syntetika; Extra suchá	■	■	■	

Programy 1)	Funkce			Čas sušení
	Suchý plus	Proti pomačkání	Otáček/min	
Syntetika; Suchá	■	■	■	
Syntetika; K žehlení	■	■	■	
Hedvábí 	■	■	■	
Vlna 	■		■	

1) Spolu s programem můžete zvolit jednu nebo více funkcí.

## 6.2 Údaje o spotřebě

Program	Odstředěno při / zbytková vlhkost	Doba sušení	Spotřeba energie
Bavlna 9 kg			
Suchá	1 400 ot/min / 50 %	175 min.	2,00 kWh
	1 000 ot/min / 60 %	200 min.	2,28 kWh
K žehlení	1 400 ot/min / 50 %	121 min.	1,31 kWh
	1 000 ot/min / 60 %	138 min.	1,49 kWh
Syntetika 3,5 kg			
Suchá	1 200 ot/min / 40 %	56 min.	0,54 kWh
	800 ot/min / 50 %	64 min.	0,61 kWh


## 7. FUNKCE

### 7.1 Suchý plus

Pomocí této funkce je prádlo lépe usušené. K dispozici jsou tři možné volby:

\* - výchozí volba pro tento program.

\*\*+ - volba pro lehké usušení prádla.

\*\*\*+ - volba pro intenzivnější usušení prádla.

### 7.2 Proti pomačkání

Prodlouží fázi proti zmačkání (o délce 30 minut) na konci sušicího cyklu na 90

minut. Tato funkce zabraňuje pomačkání prádla. Prádlo můžete během fáze ochrany proti zmačkání vyjmout.

### 7.3 Otáček/min

Tato funkce pomáhá nastavit nejlepší podmínky sušení prádla.

Pokud znáte počáteční rychlost odstředování při praní prádla, můžete použít tuto funkci. Vyšší rychlost odstředování způsobuje menší obsah vody v prádle.

### 7.4 Signál

Po zapnutí této funkce uslyšíte zvukovou signalizaci při nebo na:

- konec cyklu
- začátek či konec fáze proti pomačkání
- přerušení cyklu

Zvuková signalizace je podle výchozího nastavení vždy zapnutá. Tuto funkci můžete použít k zapnutí či vypnutí zvuků.

**i** Funkci Signál lze zapnout u všech programů.

## 7.5 Čas sušení

Funguje pouze u programu Čas sušení. Umožňuje uživateli nastavit speciální délku sušicího programu v rozmezí 10 minut až 2 hodin (po 10minutových krocích).

## 8. PARNÍ FUNKCE

Pára odstraňuje pachy stejně jako venkovní vzduch.


Snižuje či odstraňuje pomačkání. Změkčuje prádlo.

Oděvy se po parním programu snadno žehlí.

**i** Na začátku aplikujte malé dávky páry kvůli různým druhům tkanin. Snadno tak získáte zkušenosti, které vám pomohou použít dostatečné množství páry.

Na konci programu prádlo pověste na sušák, pokud jej nebudete žehlit.

### 8.1 Jak naplnit zásobník vody parního systému

**!** **POZOR!** Používejte pouze destilovanou či demineralizovanou vodu. Když je zásobník prázdný, vždy svítí kontrolka  a nelze spustit parní programy.

## 7.6 Odložený start

**i** Umožňuje odložit začátek sušicího programu o nejméně 30 minut a nejdéle 20 hodin.

1. Nastavte sušicí program a funkce.
2. Opakovaně stiskněte tlačítko Odložený start.

Na displeji se zobrazí požadovaná doba odloženého startu (např. 1 24, pokud se má program spustit po 12 hodinách).

3. Funkci Odložený start zapnete stisknutím tlačítka Start/Pauza. Na displeji se začne odpočítávat čas.

**i** Při prvním použití můžete použít vodu v přiložené lahvi.

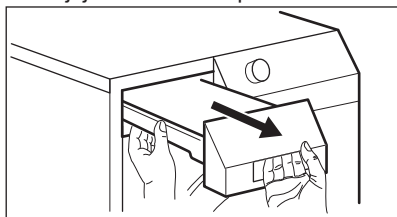
Parní systém může také používat kondenzovanou vodu.

Kondenzovanou vodu je nutné přefiltrovat např. pomocí filtru na kávu, abyste odstranili malé kousky vláken.

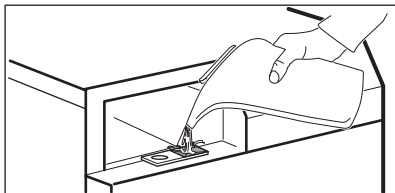
Pokud sušíte pomocí standardních a parních programů, zásobník vody parního systému se plní automaticky.

Naplnění zásobníku na vodu:

1. Zapněte spotřebič.
2. Zvolte jeden z parních programů.
3. Zásobník na vodu vytáhněte ven. Držte jej ve vodorovné poloze.



4. Naplňte vodou, dokud neuslyšíte zvukový signál.



K dispozici jsou tři možné volby:

— minimální náplň

≡ střední - výchozí náplň

≡≡ maximální náplň

Zvukový signál zazní, když je zásobník vody parního systému plný.

5. Zásobník na vodu vložte zpět.

## 8.2 Pára

Tato funkce slouží k nastavení požadovaného množství páry. Závisí na: typu, hmotnosti a objemu prádla.

## 8.3 Parní programy

Programy	Náplň <sup>1)</sup>	Vlastnosti
Bavlna	3 kg	K usušení a odstranění pomačkání bavlněného prádla. Po použití tohoto programu není často zapotřebí prádlo žehlit.
Syntetika	1,5 kg	K usušení a odstranění pomačkání syntetického prádla. Po použití tohoto programu není často zapotřebí prádlo žehlit.
Osvěžení	1 kus	Pro jeden oblek/kostým nebo až dvě saka či dva páry kalhot nebo podobné oblečení. Vhodné i pro odstranění pachů. <b>Jen pro suché oděvy.</b> Oděvy jsou pak měkké a příjemné. Oděvy doporučujeme vyndat okamžitě po dokončení programu.

<sup>1)</sup> Maximální hmotnost je uváděna pro suché prádlo.

## 8.4 Tabulka Pára

Programy / typ prádla	Pára	Náplň <sup>1)</sup>
Bavlna	— minimální	0,5 - 1 kg
	≡ střední	1 - 2 kg
	≡≡ maximální	2 - 3 kg

Programy / typ prádla	Pára	Náplň <sup>1)</sup>
Bavlna / košile	— minimální	1 - 2 kusy
	≡ střední	3 - 4 kusy
	≡≡ maximální	5 - 6 kusy
Syntetika	— minimální	0,2 - 0,5 kg
	≡ střední	0,5 - 1 kg
	≡≡ maximální	1 - 1,5 kg
Syntetika / košile	— minimální	1 - 2 kusy
	≡ střední	3 - 4 kusy
	≡≡ maximální	5 kusy
Osvěžení / běžné oblečení	— minimální	1 - 2 kusy
	≡ střední	3 - 4 kusy
	≡≡ maximální	5 - 6 kusy
Osvěžení / oblečení na obchodní jednání	— minimální	1 - 2 kalhoty
	≡ střední	1 - 2 saka
	≡≡ maximální	1 oblek/kostým

1) Maximální hmotnost je uváděna pro suché prádlo.

## 9. PŘED PRVNÍM POUŽITÍM

Před prvním použitím spotřebiče proveďte následující úkony:

- Vyčistěte buben sušičky vlhkým hadrem.
- Spusťte krátký program (např. 30 minut) s vlhkým prádlem.
- Před prvním použitím napařovacího programu naplňte nádržku na vodu

pro tvorbu páry (viz kapitolu „Čištění a údržba - Naplnění nádržky na vodu pro tvorbu páry“).





Na začátku sušicího cyklu (3 - 5 min) může být zvuk poněkud hlasitější. Je to kvůli spuštění kompresoru, což je běžné u kompresorem poháněných spotřebičů, jako jsou: chladničky, mrazničky.

## 10. DENNÍ POUŽÍVÁNÍ

### 10.1 Příprava prádla

- Zatáhněte zipy.
- Zapněte knoflíky povlaků na příkrývky a polštáře.
- Nenechte pásy a tkanice (např. zástěr) volně. Před spuštěním programu je svažte.
- Vyndejte všechny předměty z kapes.
- Pokud má oblečení vnitřní bavlněnou vrstvu, obraťte jej vnitřní stranou navrch. Vždy se ujistěte, že je bavlněná vrstva navrch.
- Doporučujeme zvolit správný program vhodný pro typ tkaniny ve spotřebiči.
- Výrazně barevné tkaniny nedávejte do spotřebiče spolu s tkaninami světlých barev. Výrazné barvy mohou pouštět.
- U bavlněných žerzejů a pleteného oblečení použijte vhodný program, abyste zabránili jejich sražení.
- Ujistěte se, že hmotnost prádla nepřesahuje maximální hodnoty uvedené v tabulce programů.
- Sušte pouze prádlo, které je vhodné pro sušení v bubnové sušičce. Viz etikety oděvů.

#### Zvláštní poznámky k napařovacímu systému

- Napařovací programy nelze použít pro následující tkaniny: vlněné úplety,

kůže, tkaniny s velkými kovovými, dřevěnými nebo plastovými součástmi, tkaniny s rezavějícími kovovými součástmi, nepromokavé oděvy nebo navoskované bavlněné oblečení.

- Při vyhlazení nebo osvěžení prádla prostřednictvím napařovacího programu rozřídte prádlo podle velikosti, hmotnosti, materiálu a barvy. Vyhlazujte dohromady pouze tkaniny s podobnou velikostí, váhou, materiálem a barvou.
- Nesušte nové barevné tkaniny spolu se světlým prádlem. Barvy mohou vyblednout (zkontrolujte barevnou stálost látky navlhčením její nenápadné části).
- Nepoužívejte sady pro chemické čištění ve spojení s napařovacími programy.
- Před ošetřením oblečení s programem Iron Aid odstraňte skvrny vypráním, nebo jen místně odstraňovačem skvrn.
- Dvouvrstvé tkaniny obraťte vnitřní stranou ven (např. u větrovek s bavlněnou vložkou by měla být bavlněná vrstva venku). Tyto tkaniny pak lépe uschnou.

Etiketa oděvu	Popis
	Prádlo vhodné k sušení v bubnové sušičce.
	Prádlo vhodné k sušení v bubnové sušičce, které je odolné vůči vyšší teplotě sušení.
	Prádlo vhodné k sušení v bubnové sušičce, avšak pouze při nízké teplotě sušení.
	Prádlo nevhodné k sušení v bubnové sušičce.

## 10.2 Vkládání prádla



### POZOR!

Dbejte na to, aby se prádlo nezachytilo mezi dvířka spotřebiče a gumové těsnění.

1. Otevřete dvířka spotřebiče.
2. Vložte volně prádlo.
3. Zavřete dvířka spotřebiče.

## 10.3 Zapnutí spotřebiče

Zapnutí spotřebiče:

Stiskněte tlačítko Zapnuto/Vypnuto. Když je spotřebič zapnutý, na displeji se zobrazí některé údaje.

## 10.4 Funkce Auto Off

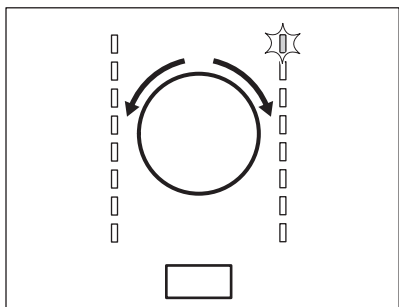
Aby se snížila spotřeba energie, funkce Auto Off vypne automaticky spotřebič:

- jestliže nebylo tlačítko Start/Pauza stisknuto po dobu pěti minut.
- po pěti minutách od konce programu.

Stisknutím tlačítka  Zapnuto/Vypnuto zapnete spotřebič.

Když je spotřebič zapnutý, na displeji se zobrazí některé údaje.

## 10.5 Nastavení programu



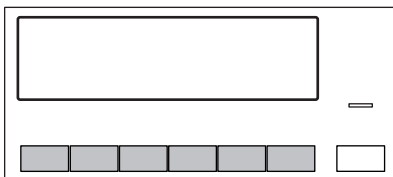
Pootočte programovým voličem na požadovaný program. Možný čas dokončení programu se zobrazí na displeji.



Zobrazený čas sušení odpovídá 5kg náplni u programů pro sušení bavlny nebo džínů. U ostatních programů čas sušení odpovídá doporučené náplni prádla. Čas sušení u programů pro sušení bavlny a džínů s náplní větší než 5 kg je delší.

## 10.6 Funkce

Spolu s programem můžete zvolit jednu nebo více speciálních funkcí.



Funkci zapnete nebo vypnete stisknutím příslušného tlačítka .

Po zapnutí funkce se nad příslušným tlačítkem rozsvítí kontrolka LED nebo se zobrazí symbol na displeji.

## 10.7 Funkce dětské bezpečnostní pojistky

Nastavená funkce dětské pojistky brání dětem ve hraní si se spotřebičem. Funkce dětské bezpečnostní pojistky zablokuje všechna tlačítka a programový volič (tato funkce nezablokuje tlačítko **Zapnuto/Vypnuto**).

Funkci dětské bezpečnostní pojistky lze zapnout:

- před stisknutím tlačítka **Start/Pauza** - spotřebič nelze spustit
- po stisknutí tlačítka **Start/Pauza** - volba programů a funkcí je vypnutá.

## Zapnutí funkce dětské bezpečnostní pojistky:

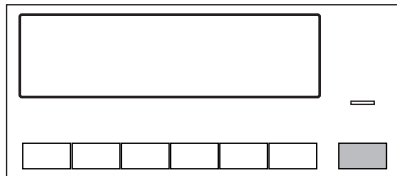
1. Zapněte sušičku.
2. Počkejte asi osm sekund.
3. Zvolte jeden z možných programů.
4. Současně stiskněte a podržte tlačítka **Suchý plus** a **Proti pomačkání** .

Na displeji se zobrazí symbol .

5. Funkci dětské bezpečnostní pojistky vypnete stisknutím stejných tlačítek, dokud symbol nezhasne.

## 10.8 Spuštění programu

Spuštění programu:



Stiskněte tlačítko **Start/Pauza**. Spotřebič se spustí a kontrolka LED nad tlačítkem neblíká, ale svítí.

## 10.9 Změna programu

Ke změně programu:


1. Stisknutím tlačítka Zapnuto/Vypnuto vypnete spotřebič.
2. Dalším stisknutím tlačítka Zapnuto/Vypnuto spotřebič zapnete.

3. Nastavte nový program.

## 10.10 Ukončení programu



Po každém sušicím cyklu vyčistěte filtr a vypusťte vodu z nádržky. (Viz kapitola ČIŠTĚNÍ A ÚDRŽBA.)

Po dokončení sušicího cyklu začne na displeji blikat symbol . Pokud je zapnutá funkce Signál, bude po dobu jedné minuty přerušované znít zvukový signál.



Pokud spotřebič nevypnete, spustí se fáze ochrany proti zmačkání. Prádlo můžete během této fáze vyjmout.

Vyjmutí prádla:

1. Stisknutím tlačítka Zapnuto/Vypnuto na dvě sekundy vypnete spotřebič.
2. Otevřete dvířka spotřebiče.
3. Vyjměte prádlo.
4. Zavřete dvířka spotřebiče.

# 11. TIPY A RADY

## 11.1 Ekologické rady

- Před sušením prádlo dobře odstředte.
- Sušte taková množství prádla, která jsou uvedena v tabulce programů.
- Vyčistěte filtr po každém sušicím cyklu.
- Nepoužívejte aviváž jak pro praní tak pro sušení. Prádlo je po usušení v bubnové sušičce automaticky měkké.
- Kondenzát použijte jako destilovanou vodu, např. pro žehlení s párou. V případě potřeby kondenzát zbavte možných kousků vláken (např. pomocí filtru na kávu).
- Otvory pro proudění vzduchu na spodku spotřebiče udržujte vždy průchodné.
- Ujistěte se, že v místě instalace spotřebiče může dobře proudit vzduch.


## 11.2 Úprava stupně zbývající vlhkosti prádla


Chcete-li změnit výchozí stupeň zbývající vlhkosti prádla:

1. Zapněte spotřebič.
2. Počkejte asi 8 sekund.
3. Zvolte jeden z dostupných programů.
4. Současně stiskněte a podržte tlačítka **Suchý plus** a **Otáček/min**.

Na displeji se zobrazí jeden ze symbolů:

 - maximální suchost prádla

 - vyšší suchost prádla

 - standardní suchost prádla

5. Opakovaně stiskněte tlačítko **Start/Pauza**, dokud nenastavíte požadovanou úroveň.
6. Chcete-li toto nastavení uložit do paměti, stiskněte současně na dvě sekundy tlačítka **Suchý plus** a **Otáček/min**.

## 11.3 Vypnutí kontrolky Nádrž na vodu





Kontrolka zásobníku vody je ve výchozím nastavení zapnutá. Začne svítit na konci sušicího programu nebo během programu, když je zásobník na vodu plný. Pokud je nainstalována vypouštěcí souprava, zásobník na vodu se vypouští automaticky a kontrolka může být trvale zhasnutá.

Vypnutí kontrolky:

1. Zapněte spotřebič.
2. Počkejte asi osm sekund.

3. Zvolte jeden z možných programů.
4. Současně stiskněte a podržte tlačítka **Suchý plus** a **Signál**.

Jsou možná dvě nastavení:

- kontrolka Nádrž na vodu:  svítí a zobrazí se symbol  - kontrolka zásobníku na vodu je trvale **zapnutá**
- kontrolka Nádrž na vodu:  nesvítí a zobrazí se symbol  - kontrolka zásobníku na vodu je trvale **vypnutá**

## 12. ČIŠTĚNÍ A ÚDRŽBA

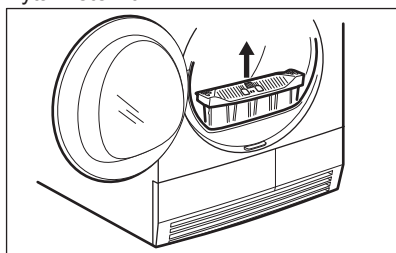
### 12.1 Čištění filtru

Na konci každého programu svítí na displeji symbol  *Filtr* a je nutné vyčistit filtr.

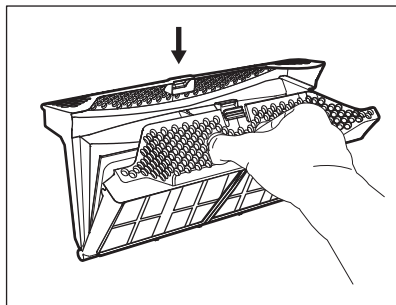


Filtr zachytává vlákna. Vlákna se uvolňují při sušení prádla v bubnové sušičce.

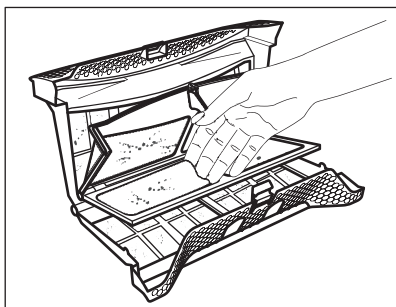
1. Otevřete dvířka spotřebiče. Vytáhněte filtr.



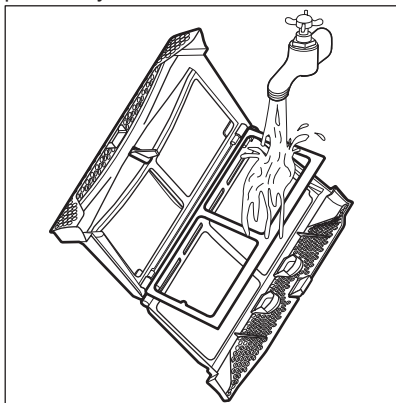
2. Filtr otevřete zatlačením háčku.



3. Vlhkou rukou vyčistěte obě části filtru.

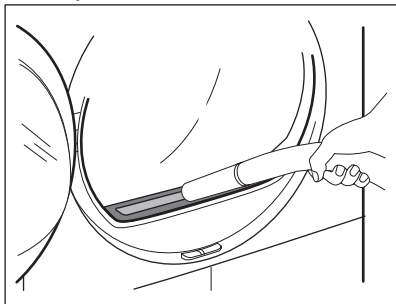


4. V případě potřeby vyčistěte filtr pomocí teplé vody a kartáčku nebo pomocí vysavače. Zavřete filtr.




5. V případě potřeby odstraňte vlákna ze zásuvky a těsnění filtru. Můžete

použit vysavač. Vložte filtr do jeho zásuvky.



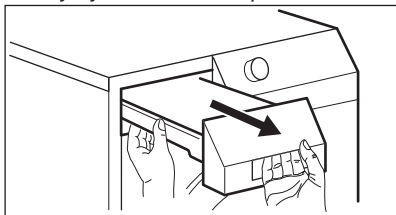
## 12.2 Vypouštění nádržky na vodu

Nádržku na kondenzovanou vodu vypustíte po každém sušícím cyklu.

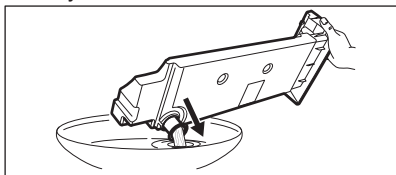
Pokud je nádržka na kondenzovanou vodu plná, program se automaticky zastaví. Na displeji je zobrazen symbol . *Nádrž na vodu* a je nutné vypustit nádržku na vodu.

Nádržku na vodu vypustíte následujícím způsobem:

1. Vytáhněte nádržku na vodu a udržte ji ve vodorovné poloze.



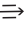
2. Plastovou spojku vytáhněte ven a vodu vylijte do dřezu nebo vhodné nádoby.



3. Plastovou spojku zasuňte a nádržku na vodu vložte zpět.

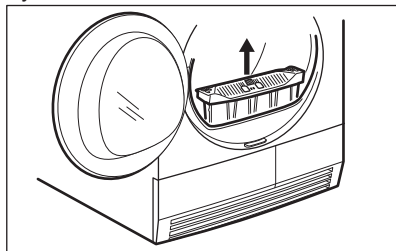
4. Chcete-li, aby program pokračoval, stiskněte tlačítko Start/Pauza.

## 12.3 Čištění výměníku tepla

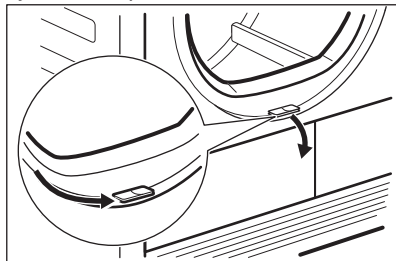
Pokud na displeji bliká symbol  *Kondenzátor*, zkontrolujte výměník tepla a jeho přihrádku. Pokud se zde nachází nečistoty, vyčistěte jej.

Při kontrole:

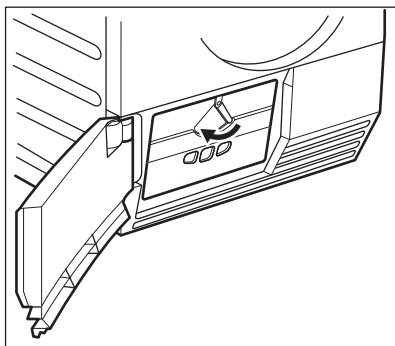
1. Otevřete dvířka spotřebiče. Vytáhněte filtr.



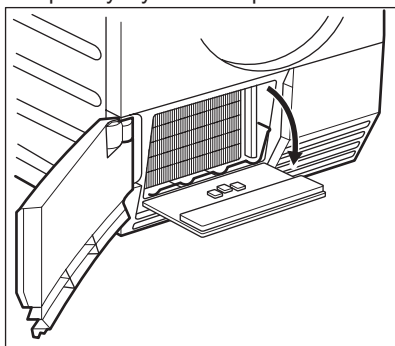
2. Posuňte uvolňovací tlačítko na spodku dvířek a otevřete dvířka výměníku tepla.



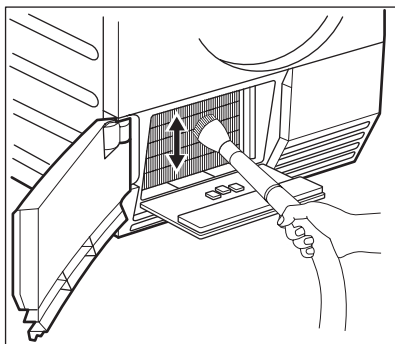
3. Otočením jisticí páčky odjistíte kryt výměníku tepla.



4. Sklopte kryt výměníku tepla.



5. V případě potřeby odstraňte vlákna z výměníku tepla a jeho přihrádky. Můžete použít vlhký hadr či vysavač s kartáčem.




6. Zavřete kryt výměníku tepla.  
7. Zatlačte na jisticí páčku, dokud nezaklapne.  
8. Vraťte filtr zpět.

## 12.4 Čištění filtru parního systému



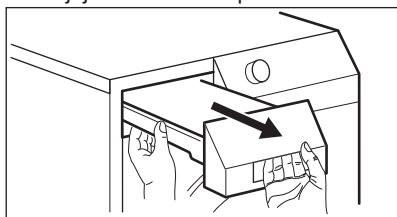
### POZOR!

Nepoužívejte parní programy bez filtru parního systému nebo s poškozeným či zablokovaným filtrem.

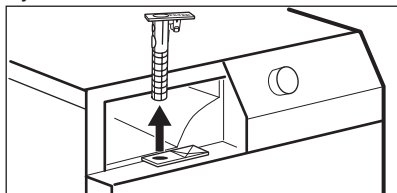
Pokud se na displeji zobrazuje symbol  (vyčistěte filtr parního systému, musíte vyčistit filtr.

Vyčištění filtru parního systému:

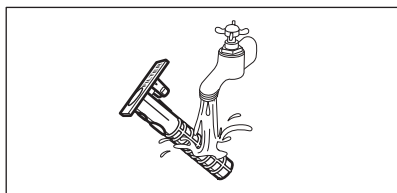
1. Zásobník na vodu vytáhněte ven. Držte jej ve vodorovné poloze.



2. Vytáhněte filtr.



3. Vyčistěte filtr teplou vodou a kartáčem.



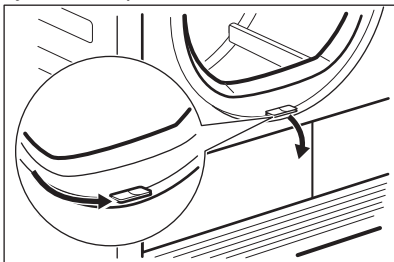
4. Vložte filtr do jeho zásuvky.  
5. Zásobník na vodu vložte zpět.

## 12.5 Jak vypustit vodu ze zásobníku parního systému

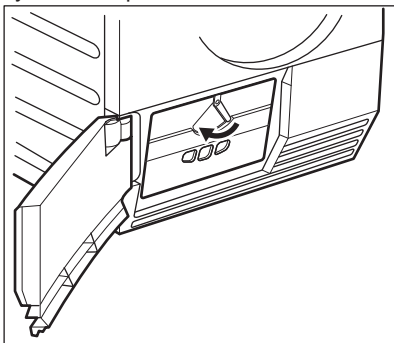
- i** Kvalita vody v zásobníku se může zhoršit. Pokud nepoužíváte spotřebič delší dobu, vypusťte vodu ze zásobníku.

Vodu vypustíte následujícím způsobem:

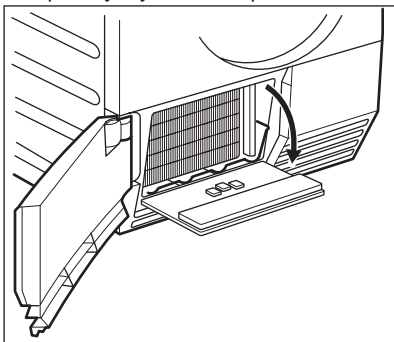
1. Otevřete dvířka spotřebiče.
2. Posuňte uvolňovací tlačítko na spodku dvířek a otevřete dvířka výměníku tepla.



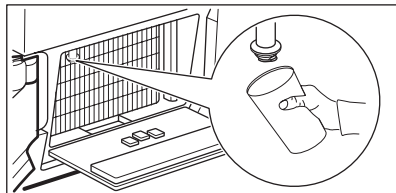
3. Otočením jističí páčky odjistíte kryt výměníku tepla.



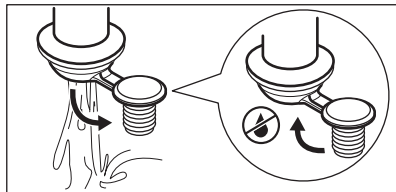
4. Sklopte kryt výměníku tepla.



5. Otevřete víčko na trubce a vypusťte vodu.



6. Zavřete víčko.



7. Zavřete kryt výměníku tepla.
8. Zatláče na jističí páčku, dokud nezaklapne.
9. Zavřete dvířka výměníku tepla.

## 12.6 Čištění bubnu



### UPOZORNĚNÍ!

Před čištěním spotřebič vypojte ze zásuvky.

K čištění vnitřku a žebér bubnu použijte neutrální mýdlový prostředek. Vyčištěný povrch osušte měkkým hadrem.



### POZOR!

K čištění bubnu nepoužívejte abrazivní prostředky nebo drátěnku.

## 12.7 Čištění ovládacího panelu a skříně spotřebiče

K čištění ovládacího panelu a skříně spotřebiče použijte neutrální mýdlový prostředek.

K čištění použijte vlhký hadr. Vyčištěný povrch osušte měkkým hadrem.



### POZOR!

K čištění spotřebiče nepoužívejte čisticí prostředky na nábytek nebo přípravky, které mohou způsobit korozi.

## 12.8 Čištění otvorů pro proudění vzduchu

Pomocí vysavače odstraňte vlákna z otvorů pro proudění vzduchu.

## 13. ODSTRAŇOVÁNÍ ZÁVAD

Problém 1)	Možná příčina	Řešení
Bubnová sušička nefunguje.	Bubnová sušička není připojena k elektrické síti.	Zasuňte zástrčku do zásuvky. Zkontrolujte pojistku v rozvodné skříňce (instalace v domácnosti).
	Plnicí dvířka jsou otevřená.	Zavřete plnicí dvířka.
	Nestisknuli jste tlačítko Zapnuto/Vypnuto.	Stiskněte tlačítko Zapnuto/Vypnuto.
	Nestisknuli jste tlačítko Start/Pauza.	Stiskněte tlačítko Start/Pauza.
Výsledky sušení nejsou uspokojivé.	Spotřebič je v pohotovostním režimu.	Stiskněte tlačítko Zapnuto/Vypnuto.
	Nesprávná volba programu.	Zvolte vhodný program. 2)
	Filtr je ucpaný.	Vyčistěte filtr. 3)
	Funkce Suchý plus byla nastavena na minimální úroveň. 4)	Změňte nastavení funkce Suchý plus na střední či maximální úroveň. 4)
	Příliš velká náplň prádla.	Řiďte se maximálním objemem náplně.
	Větrací mřížka je zanesená.	Vyčistěte větrací mřížku na spodku spotřebiče.
	Na snímači vlhkosti v bubnu jsou nečistoty.	Vyčistěte čelní povrch bubnu.
	Nesprávný stupeň zbytkové vlhkosti prádla.	Nastavte stupeň zbytkové vlhkosti prádla. 5)
	Výměník tepla je zanesený.	Vyčistěte výměník tepla. 3)
	Plnicí dvířka nelze zavřít.	Filtr není zajištěn ve své poloze.
Mezi dvířka a těsnění se zachytilo prádlo.		Rozmístěte náplň bubnu správně.



Problém 1)	Možná příčina	Řešení
Na displeji se zobrazí <b>Err</b> (Chyba).	Pokoušíte se změnit změnit program nebo funkci po spuštění programu.	Bubnovou sušičku vypněte a zapněte. Provedte nový výběr.
	Funkci, kterou se pokoušíte zapnout, není možné použít se zvoleným programem.	Bubnovou sušičku vypněte a zapněte. Provedte nový výběr.
Nefunguje osvětlení bubnu.	Vadné osvětlení bubnu.	Kontaktujte autorizované servisní středisko ohledně výměny osvětlení bubnu.
Čas zobrazovaný na displeji ubíhá nepravdělně.	Zbývající čas je vypočítáván na základě množství a vlhkosti prádla.	Jedná se o automatický proces — nejedná se o závadu spotřebiče.
Nelze zvolit program.	Zásobník na vodu je plný.	Vypust'te zásobník na vodu a stiskněte tlačítko Start/Pauza. <sup>3)</sup>
Sušicí program je příliš krátký.	Příliš malé množství prádla.	Zvolte časový program. Hodnota času musí odpovídat náplni. Pro sušení jednoho kusu nebo menšího množství prádla doporučujeme používat krátké hodnoty času.
	Prádlo je příliš suché.	Zvolte časový program nebo vyšší stupeň sušení (např. Extra suchá).
Sušicí program je příliš dlouhý <sup>6)</sup>	Filtr je ucpaný.	Vyčistěte filtr.
	Příliš velká náplň prádla.	Řiďte se maximálním objemem náplně.
	Prádlo nebylo dostatečně odstředěno.	Prádlo řádně odstřed'te.
	Příliš nízká či příliš vysoká teplota v místnosti - nejedná se závadu spotřebiče.	Zajistěte teplotu v místnosti v rozmezí +5°C až +35 °C.
Parní funkce		
Nespustil se parní program.	V zásobníku parního systému není žádná voda. Kontrolka svítí.	Naplňte zásobník destilovanou nebo demineralizovanou vodou.

Problém 1)	Možná příčina	Řešení
Výsledky sušení nejsou uspokojivé.	Příliš malé množství páry.	Zvyšte množství páry.
	Nesprávná volba programu.	Zvolte vhodný program. 7)
	Nesprávná náplň/typ oděvů.	Použijte vhodnou náplň/typ oděvů.

1) Pokud se na displeji zobrazí chybové hlášení (např. **E51**): Bubnovou sušičku vypněte a zapněte. Zvolte nový program. Stiskněte tlačítko Start/Pauza. Stále nefunguje? - obraťte se na autorizované servisní středisko a sdělte jim chybový kód.

2) Řiďte se popisem programu — viz TABULKA PROGRAMŮ

3) Viz kapitola ČIŠTĚNÍ A ÚDRŽBA

4) Pouze u sušiček s funkcí Suchý plus

5) Viz kapitola TIPY A RADY

6) Poznámka: Sušící program se ukončí automaticky po uběhnutí maximálně pěti hodin.

7) Řiďte se popisem parního programu.

## 14. TECHNICKÉ ÚDAJE

Výška x Šířka x Hloubka	850 x 600 x 600 mm (maximálně 640 mm)
Max. hloubka s otevřenými dvířky spotřebiče	1090 mm
Max. šířka s otevřenými dvířky spotřebiče	950 mm
Nastavitelná výška	850 mm (+ 15 mm - seřiditelné nožičky)
Objem bubny	118 l
Maximální náplň prádla	9 kg
Napětí	230 V
Frekvence	50 Hz
Potřebná pojistka	10 A
Celkový příkon	1650 W
Třída energetické účinnosti	<b>A++</b>
Spotřeba energie <sup>1)</sup>	<b>2,28 kWh</b>
Roční spotřeba energie <sup>2)</sup>	259 kWh
Příkon v režimu zapnutého spotřebiče	0,50 W
Příkon v režimu vypnutého spotřebiče	0,50 W
Typ použití	Domácnost
Přípustná okolní teplota	+5 °C až +35 °C

Úroveň ochrany proti průniku pevných částic a vlhkosti, kterou zajišťuje ochranný kryt s výjimkou míst, kde není nízkonapěťové vybavení chráněno proti vlhkosti **IPX4**

Tento výrobek obsahuje hermeticky uzavřený fluorový plyn

Označení plynu R407c

Hmotnost 520 g

Potenciál globálního oteplování (GWP) 1774

1) V souladu s normou EN 61121. 9 kg bavlny, odstředěné při rychlosti 1 000 ot/min.

2) Spotřeba energie v kWh za rok, na základě 160 sušících cyklů standardního programu pro bavlnu při plné a částečné náplni a spotřeby při režimech s nízkou spotřebou. Skutečná spotřeba energie za cyklus závisí na způsobu použití spotřebiče (NAŘÍZENÍ (EU) č. 392/2012).

## 15. INSTALACE

### 15.1 Vybalení

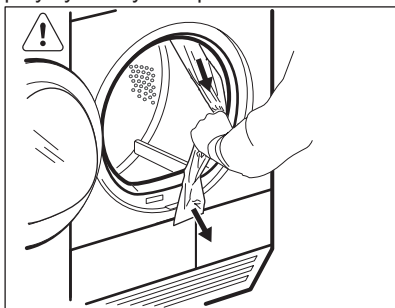


#### POZOR!

Před použitím je nutné odstranit všechny části přepravního balení.

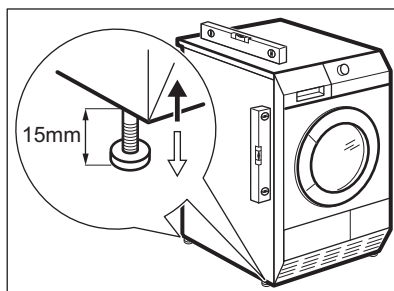
Odstanění polystyrenových ucpávek:

1. Otevřete dvířka.
2. Z bubnu vytáhněte plastové hadice s polystyrénovými ucpávkami.



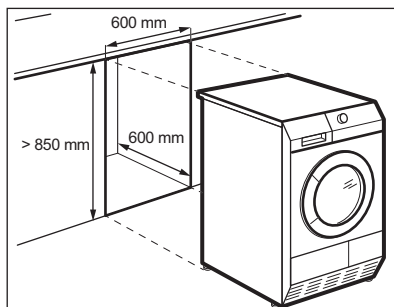
### 15.2 Regulace nožiček

Výšku bubnové sušičky lze seřídit. Lze tak učinit seřízením nožiček.





### 15.3 Umístění pod pracovní desku

Tento spotřebič lze nainstalovat jako volně stojící nebo jej lze umístit pod kuchyňskou desku se správným volným prostorem (viz obrázek).



## 16. POZNÁMKY K OCHRANĚ ŽIVOTNÍHO PROSTŘEDÍ

Recyklujte materiály označené symbolem . Obaly vyhodte do příslušných odpadních kontejnerů k recyklaci. Pomáhejte chránit životní prostředí a lidské zdraví a recyklovat elektrické a elektronické spotřebiče

určené k likvidaci. Spotřebiče označené příslušným symbolem  nelikvidujte spolu s domovním odpadem. Spotřebič odevzdejte v místním sběrném dvoře nebo kontaktujte místní úřad.







[www.aeg.com/shop](http://www.aeg.com/shop)



136937510-A-102015