

EZA5420AOK  
EZA5420AOW



---

**CS** Trouba  
**RO** Cuptor

---

Návod k použití  
Manual de utilizare

2  
26



**Electrolux**

## OBSAH

1. BEZPEČNOSTNÍ INFORMACE.....	3
2. BEZPEČNOSTNÍ POKYNY .....	4
3. POPIS SPOTŘEBIČE.....	7
4. PŘED PRVNÍM POUŽITÍM.....	7
5. DENNÍ POUŽÍVÁNÍ.....	8
6. FUNKCE HODIN.....	9
7. POUŽITÍ PŘÍSLUŠENSTVÍ.....	10
8. DOPLŇKOVÉ FUNKCE.....	12
9. TIPY A RADY.....	12
10. ČIŠTĚNÍ A ÚDRŽBA.....	18
11. ODSTRAŇOVÁNÍ ZÁVAD.....	21
12. INSTALACE.....	22
13. ENERGETICKÁ ÚČINNOST.....	24

## MYSLÍME NA VÁS

Děkujeme, že jste si zakoupili spotřebič značky Electrolux. Vybrali jste si produkt, se kterým jsou spjaty desítky let profesionálních zkušeností a inovací. Tento důmyslný a stylový spotřebič byl navržen s ohledem na jeho uživatele. Kdykoliv jej proto používáte, můžete se spolehnout, že pokaždé dosáhnete skvělých výsledků.

Vítá Vás Electrolux.

**Navštivte naše stránky ohledně:**



Rady ohledně používání, brožury, poradce při potížích, servisních informací:  
**[www.electrolux.com/webselfservice](http://www.electrolux.com/webselfservice)**



Registrace vašeho spotřebiče, kterou získáte lepší servis:  
**[www.registerelectrolux.com](http://www.registerelectrolux.com)**



Nákupu příslušenství, spotřebního materiálu a originálních náhradních dílů pro váš spotřebič:  
**[www.electrolux.com/shop](http://www.electrolux.com/shop)**

## PÉČE O ZÁKAZNÍKY A SERVIS

Doporučujeme používat originální náhradní díly.

Při kontaktu se servisním střediskem se ujistěte, že máte k dispozici následující údaje: Model, výrobní číslo (PNC), sériové číslo.

Tyto informace jsou uvedeny na typovém štítku.

 Upozornění / Důležité bezpečnostní informace

 Všeobecné informace a rady

 Poznámky k ochraně životního prostředí

Změny vyhrazeny.

## 1. ⚠ BEZPEČNOSTNÍ INFORMACE

Tento návod si pečlivě přečtete ještě před instalací spotřebiče a jeho prvním použitím. Výrobce nenesе odpovědnost za žádný úraz ani škodu v důsledku nesprávné instalace nebo použití. Návod k použití vždy uchovávejte na bezpečném a přístupném místě pro jeho budoucí použití.

### 1.1 Bezpečnost dětí a postižených osob

- Tento spotřebič smí používat děti starší osmi let nebo osoby se sníženými fyzickými, smyslovými nebo duševními schopnostmi nebo osoby bez patřičných zkušeností a znalostí, pouze pokud tak činí pod dozorem nebo vedením, které zohledňuje bezpečný provoz spotřebiče, a pokud rozumí rizikům spojeným s provozem spotřebiče.
- Nenechte děti hrát si se spotřebičem.
- Všechny obaly uschovejte z dosahu dětí a řádně je zlikvidujte.
- Je-li spotřebič v provozu nebo pokud chladne, nedovolte dětem a domácím zvířatům, aby se k němu přibližovaly. Přístupné části jsou horké.
- Pokud je spotřebič vybaven dětskou bezpečnostní pojistkou, doporučuje se ji aktivovat.
- Čištění a uživatelskou údržbu spotřebiče by neměly provádět děti bez dozoru.
- Děti mladší tří let držte z dosahu spotřebiče vždy, když je v provozu.

### 1.2 Všeobecné bezpečnostní informace

- Tento spotřebič smí instalovat a výměnu kabelu provádět jen kvalifikovaná osoba.
- VAROVÁNÍ: Spotřebič a jeho dostupné části se mohou během používání zahřát na vysokou teplotu. Nedotýkejte se topných těles. Děti mladší osmi let bez stálého dozoru držte z dosahu spotřebiče.

- Při vkládání či vyjímání příslušenství či nádobí vždy používejte kuchyňské chňapky.
- Před údržbou odpojte spotřebič od napájení.
- Před výměnou žárovky se nejprve přesvědčte, že je spotřebič vypnutý, abyste předešli riziku úrazu elektrickým proudem.
- K čištění spotřebiče nepoužívejte čistící zařízení na páru.
- Nepoužívejte drsné čistící prostředky nebo ostré kovové škrabky k čištění skleněných dvířek, mohly by poškrábat povrch, což by mohlo následně vést k rozbití skla.
- Jestliže je poškozený napájecí kabel, smí ho vyměnit pouze výrobce, autorizované servisní středisko nebo osoba s podobnou příslušnou kvalifikací, jinak by mohlo dojít k úrazu.
- K odstranění drážek na rošty nejprve odtáhněte přední a poté zadní konec drážek na rošty od stěny trouby. Drážky na rošty instalujte stejným postupem v opačném pořadí.

## 2. BEZPEČNOSTNÍ POKYNY

### 2.1 Instalace



#### **VAROVÁNÍ!**

Tento spotřebič smí instalovat jen kvalifikovaná osoba.

- Odstraňte veškerý obalový materiál.
- Poškozený spotřebič neinstalujte ani nepoužívejte.
- Řiďte se pokyny k instalaci dodanými spolu s tímto spotřebičem.
- Při přemísťování spotřebiče buďte vždy opatrní, protože je těžký. Vždy používejte ochranné rukavice a uzavřenou obuv.
- Netahejte spotřebič za držadlo.
- Dodržujte minimální vzdálenosti od ostatních spotřebičů a nábytku.
- Ujistěte se, že je spotřebič namontován pod bezpečnou

konstrukcí a vedle bezpečných konstrukcí.

- Strany spotřebiče musí být umístěny vedle spotřebičů nebo kuchyňského nábytku stejné výšky.

### 2.2 Připojení k elektrické síti



#### **VAROVÁNÍ!**

Hrozí nebezpečí požáru nebo úrazu elektrickým proudem.

- Veškerá elektrická připojení by měla být provedena kvalifikovaným elektrikářem.
- Spotřebič musí být uzemněn.
- Zkontrolujte, zda údaje o napájení na typovém štítku souhlasí s parametry elektrické sítě. Pokud tomu tak není, obraťte se na elektrikáře.

- Vždy používejte správně instalovanou síťovou zásuvku s ochranou proti úrazu elektrickým proudem.
- Nepoužívejte rozbočovací zástrčky ani prodlužovací kabely.
- Dbejte na to, abyste nepoškodili napájecí kabel a síťovou zástrčku. Jestliže potřebujete vyměnit přívodní kabel, musí výměnu provést námi autorizované servisní středisko.
- Síťové kabely se nesmí dotýkat nebo se nacházet v blízkosti dvířek spotřebiče, obzvláště, jsou-li dvířka horká.
- Ochrana před úrazem elektrickým proudem u živých či izolovaných částí musí být připevněna tak, aby nešla odstranit bez použití nástrojů.
- Síťovou zástrčku zapojte do síťové zásuvky až na konci instalace spotřebiče. Po instalaci musí zůstat síťová zástrčka nadále dostupná.
- Pokud je síťová zásuvka uvolněná, nezapojte do ní síťovou zástrčku.
- Neodpojte spotřebič ze zásuvky tahem za kabel. Vždy tahejte za zástrčku.
- Používejte pouze správná izolační zařízení: ochranné vypínače vedení, pojistky (pojistky šroubového typu se musí odstranit z držáku), ochranné zemnicí jističe a stykače.
- Je nutné instalovat vhodný vypínač nebo izolační zařízení k řádnému odpojení všech napájecích vodičů spotřebiče. Toto izolační zařízení musí mít mezeru mezi kontakty alespoň 3 mm širokou.
- Tento spotřebič je v souladu se směrnici EHS.
- Zapnutý spotřebič nenechávejte bez dozoru.
- Spotřebič po každém použití vypněte.
- Pokud je spotřebič v provozu, buďte při otevírání jeho dvířek opatrní. Může dojít k uvolnění horkého vzduchu.
- Nepracujte se spotřebičem, když máte vlhké ruce nebo když je v kontaktu s vodou.
- Dvířka spotřebiče nikdy neotvírejte násilím.
- Nepoužívejte spotřebič jako pracovní nebo odkládací plochu.
- Dvířka spotřebiče otevírejte opatrně. Používáte-li při přípravě jídla přísady obsahující alkohol, může vzniknout směs vzduchu s alkoholem.
- Při otevírání dvířek nesmí být v blízkosti spotřebiče jiskry ani otevřený oheň.
- Do spotřebiče, do jeho blízkosti nebo na spotřebič neumísťujte hořlavé předměty nebo předměty obsahující hořlavé látky.
- Mikrovlnnou funkci nepoužívejte k přehřátí trouby.



### VAROVÁNÍ!

Hrozí nebezpečí poškození spotřebiče.

- Jak zabránit poškození nebo změně barvy smaltovaného povrchu:
  - Nepokládejte nádobí či jiné předměty přímo na dno spotřebiče.
  - Na dno spotřebiče nepokládejte hliníkovou fólii.
  - Nenalévejte vodu přímo do horkého spotřebiče.
  - Po dokončení pečení nenechávejte vlhká jídla ve spotřebiči.
  - Při vkládání nebo vyjímání příslušenství buďte opatrní.
- Barevné změny na smaltovaném povrchu nemají vliv na výkon spotřebiče.
- Při pečení vlhkých koláčů používejte hluboký plech. Ovočné šťávy mohou zanechat trvalé skvrny.
- Tento spotřebič je určen výhradně pro přípravu jídel. Nesmí být používán k jiným účelům, například k vytápění místností.

## 2.3 Použití spotřebiče



### VAROVÁNÍ!

Hrozí nebezpečí zranění, popálení, úrazu elektrickým proudem či výbuchu.

- Tento spotřebič je určen pouze k domácímu použití.
- Neměňte technické parametry tohoto spotřebiče.
- Ujistěte se, že nejsou ventilační otvory zakryté.

- Vždy pečte se zavřenými dvířky trouby.
- Je-li spotřebič instalován za nábytkovým panelem (např. dvířky), dvířka nábytku nesmí být nikdy zavřená, když je spotřebič v provozu. Za zavřeným nábytkovým panelem může docházet k nárůstu horka a vlhka, což může následně poškodit spotřebič, byt nebo podlahu. Nezavírejte nábytkový panel, dokud spotřebič po použití zcela nevychladne.

## 2.4 Čištění a údržba



### **VAROVÁNÍ!**

Hrozí nebezpečí poranění, požáru nebo poškození spotřebiče.

- Před čištěním nebo údržbou spotřebič vždy vypněte a vytáhněte síťovou zástrčku ze zásuvky.
- Přesvědčte se, že spotřebič už vychladl. Mohlo by dojít k prasknutí skleněných panelů.
- Poškozené skleněné panely okamžitě vyměňte. Kontaktujte autorizované servisní středisko.
- Při vyjímání dvířek spotřebiče buďte opatrní. Dvířka jsou těžká!
- Spotřebič čistěte pravidelně, abyste zabránili poškození materiálu jeho povrchu.
- Vyčistěte spotřebič vlhkým měkkým hadrem. Používejte pouze neutrální mycí prostředky. Nepoužívejte prostředky s drsnými částicemi, drátěnky, rozpouštědla nebo kovové předměty.
- Použijete-li sprej do trouby, řiďte se bezpečnostními pokyny uvedenými na jeho balení.

- Katalytický smalt (je-li součástí výbavy) nečistěte žádným druhem čisticího prostředku.

## 2.5 Vnitřní osvětlení

- V tomto spotřebiči se používají speciální či halogenové žárovky pouze pro použití v domácích spotřebičích. Nepoužívejte je pro osvětlení domácnosti.



### **VAROVÁNÍ!**

Nebezpečí úrazu elektrickým proudem.

- Před výměnou žárovky spotřebič odpojte od napájení.
- Používejte pouze žárovky se stejnými vlastnostmi.

## 2.6 Likvidace



### **VAROVÁNÍ!**

Hrozí nebezpečí úrazu či udušení.

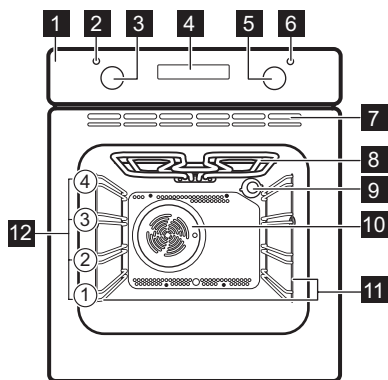
- Odpojte spotřebič od elektrické sítě.
- Odřízněte síťový kabel v blízkosti spotřebiče a zlikvidujte jej.
- Odstraňte dveřní západku, abyste zabránili uvěznění dětí a domácích zvířat ve spotřebiči.

## 2.7 Obsluha

- Pro opravu spotřebiče se obraťte na autorizované servisní středisko.
- Používejte výhradně originální náhradní díly.

## 3. POPIS SPOTŘEBIČE

### 3.1 Celkový pohled



- 1 Ovládací panel
- 2 Ukazatel / symbol teploty
- 3 Ovladač teploty
- 4 Elektronický programátor
- 5 Ovladač funkcí trouby
- 6 Kontrolka / symbol napájení
- 7 Větrací otvory pro chlazení ventilátorem
- 8 Topné těleso
- 9 Osvětlení
- 10 Ventilátor
- 11 Drážky na rošty, vyjímatelné
- 12 Polohy polic

### 3.2 Příslušenství

- **Tvarovaný rošt**  
Pro nádoby na pečení, dortové a koláčové formy, pečeně.
- **Plech na pečení**  
Na koláče a sušenky.

- **Hluboký pekáč / plech**  
Pro pečení moučných jídel a masa, nebo k zachycování tuku.
- **Teleskopické výsuvy**  
Pro rošty a plechy na pečení.

## 4. PŘED PRVNÍM POUŽITÍM



### VAROVÁNÍ!

Viz kapitoly o bezpečnosti.

### 4.1 První čištění

Ze spotřebiče odstraňte veškeré příslušenství a vyjímatelné drážky na rošty.



Viz část „Čištění a údržba“.

Před prvním použitím spotřebič i příslušenství vyčistěte.

Příslušenství a vyjímatelné drážky vložte zpět do jejich původní polohy.

### 4.2 Nastavení času

Před použitím trouby musíte nastavit čas.

Po připojení spotřebiče k elektrické síti, po výpadku elektrické energie nebo není-li nastaven časovač, ukazatel Denního času bliká.

Stiskněte tlačítko **+** nebo **-** a nastavte správný čas.

Asi po pěti sekundách blikání přestane a na displeji se zobrazí nastavený denní čas.

### 4.3 Změna času



Denní čas nelze měnit, pokud je aktivní funkce


Trvání **|→|** nebo Ukončení **→|**.



Opakovaně stiskněte **⌚**, dokud nezačne blikat ukazatel Denního času.

Pro nastavení nového času viz „Nastavení času“.

#### 4.4 Předehřátí

Předehřátí prázdného spotřebiče ke spálení zbytkové mastnoty.

1. Zvolte funkci  a maximální teplotu.
2. Nechte spotřebič pracovat jednu hodinu.

3. Zvolte funkci  a nastavte maximální teplotu.
4. Nechte spotřebič pracovat 15 minut.
5. Zvolte funkci  a nastavte maximální teplotu.
6. Nechte spotřebič pracovat 15 minut.

Příslušenství se může zahřát více než obvykle. Ze spotřebiče může vycházet zápach a kouř. To je normální jev. Zajistěte v místnosti dostatečné větrání.

## 5. DENNÍ POUŽÍVÁNÍ



### VAROVÁNÍ!

Viz kapitoly o bezpečnosti.

### 5.1 Zapnutí a vypnutí spotřebiče








**Podle daného modelu má váš spotřebič kontrolky, symboly ovladače nebo ukazatele:**





- Kontrolka se rozsvítí, když je spotřebič v provozu.
- Symbol ukazuje, zda ovladač řídí funkce trouby nebo teplotu.
- Ukazatel se zobrazí, když trouba začne hřát.

1. Otočte ovladačem funkcí trouby na požadovanou funkci.
2. Otočte ovladačem teploty na požadovanou teplotu.
3. Spotřebič vypnete otočením ovladače funkcí a teploty trouby do polohy vypnuto.

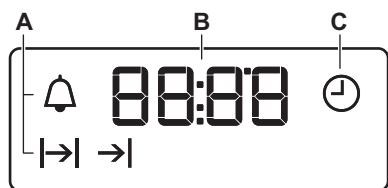
### 5.2 Funkce trouby

Funkce trouby	Použití
 Poloha Vypnuto	Spotřebič je vypnutý.
 Osvětlení	Zapne osvětlení bez pečící funkce.
 Horní/Dolní ohřev	K pečení moučných jídel a masa na jedné úrovni trouby.
 Horní ohřev	K pečení chleba, koláčů a pečiva dozlatova. K dopečení hotových jídel.
 Spodní ohřev	K pečení koláčů s křupavým spodkem a zavařování potravin.




Funkce trouby	Použití
 Gril	Ke grilování plochých pokrmů a opékání chleba.
 Velkoplošný gril	Ke grilování plochých kusů ve velkém množství a opékání chleba.
 Pravý horký vzduch	K pečení jídla na dvou úrovních současně a k sušení potravin. Nastavte teplotu trouby o 20 - 40 °C nižší než při použití funkce Horní/Dolní ohřev.
 Odmrazování	Tuto funkci lze použít k rozmrazování zmrazených potravin jako je zelenina a ovoce. Doba rozmrazování závisí na množství a velikosti zmrazených potravin.

### 5.3 Displej





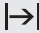
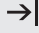
- A. Kontrolky funkcí
- B. Displej času
- C. Ukazatel funkcí

### 5.4 Tlačítka

Tlačítko	Funkce	Popis
—	MÍNUS	Slouží k nastavení času.
	HODINY	Slouží k nastavení funkce hodin.
+	PLUS	Slouží k nastavení času.

## 6. FUNKCE HODIN

### 6.1 Tabulka funkcí hodin

Funkce hodin	Použití
 Denní čas	K nastavení, změně nebo kontrole denního času.
 Minutka	K nastavení odpočítávání času. Tato funkce nemá žádný vliv na provoz spotřebiče.
 Trvání	K nastavení doby přípravy v troubě.
 Ukončení	K nastavení doby vypnutí trouby.

- i** Funkce Trvání  $\rightarrow$  | a  
Ukončení  $\rightarrow$  | lze použít  
současně k nastavení délky  
provozu spotřebiče a doby  
jeho vypnutí. Díky tomu lze  
spotřebič spustit s určitou  
časovou prodlevou. Nejprve  
nastavte funkci Trvání  $\rightarrow$  | a  
poté Ukončení  $\rightarrow$  |.

## 6.2 Nastavení funkcí hodin

U funkce Trvání  $\rightarrow$  | a Ukončení  $\rightarrow$  |  
nastavte funkci trouby a teplotu přípravy  
jídla. Toto není nutné u funkce Minutka  
🔔.

1. Opakovaně stiskněte ⌚, dokud  
nezačne blikat ukazatel požadované  
funkce hodin.
2. Pomocí + nebo - nastavte čas  
požadované funkce hodin.

Funkce hodin je spuštěna. Na displeji se  
zobrazí ukazatel nastavené funkce  
hodin.

- i** U funkce Minutka se na  
displeji zobrazí zbývající  
čas.

3. Po uplynutí času začne blikat  
ukazatel funkce hodin a zazní  
zvukový signál. Chcete-li zvukový  
signál vypnout, stiskněte libovolné  
tlačítko.
4. Otočte ovladačem funkcí trouby a  
ovladačem teploty do polohy  
vypnuto.

- i** U funkce Trvání  $\rightarrow$  | a  
Ukončení  $\rightarrow$  | se spotřebič  
vypne automaticky.

## 6.3 Zrušení funkce hodin

1. Opakovaně stiskněte ⌚, dokud  
nezačne blikat ukazatel požadované  
funkce.
2. Stiskněte a podržte —.  
Funkce hodin by měla zhasnout během  
několika sekund.

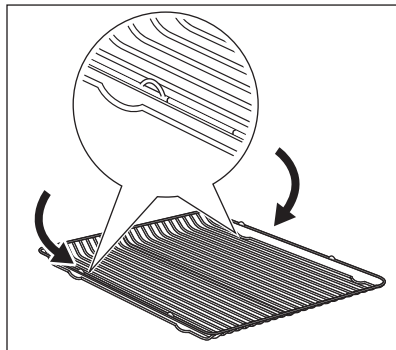
# 7. POUŽITÍ PŘÍSLUŠENSTVÍ

- !** **VAROVÁNÍ!**  
Viz kapitoly o bezpečnosti.

## 7.1 Vložení příslušenství

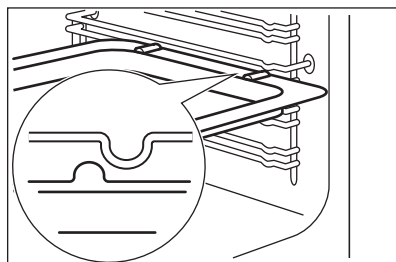
Tvarovaný rošt:

Rošt zasuňte mezi vodící lišty drážek  
roštů a ujistěte se, že nožičky směřují  
dolů.



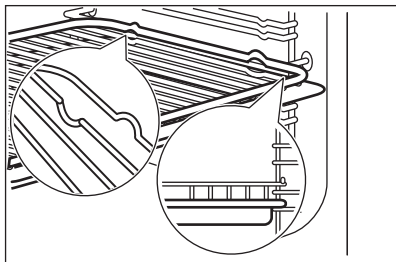
Hluboký pekáč / plech:

Hluboký pekáč / plech zasuňte mezi  
vodící lišty drážek roštů.



Společně vložení tvarovaného roštu a  
hlubokého pekáče / plechu:

Hluboký pekáč / plech zasuňte mezi  
drážky zvolené úrovně roštu a tvarovaný  
rošt v drážkách nad nimi.



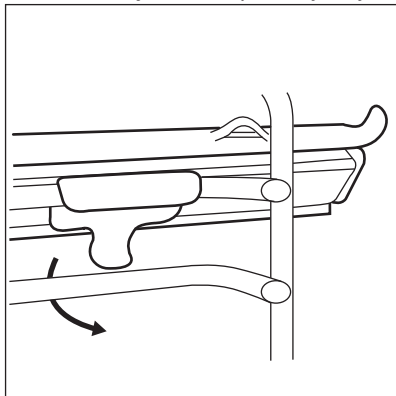
- i** Veškeré příslušenství je z důvodu vyšší bezpečnosti vybaveno malými zářezy na horní straně pravého a levého okraje. Tyto zářezy také fungují jako zařízení proti překlopení. Vysoký okraj kolem roštu slouží jako ochrana proti sklouznutí varných nádob.

## 7.2 Instalace teleskopických výsuv

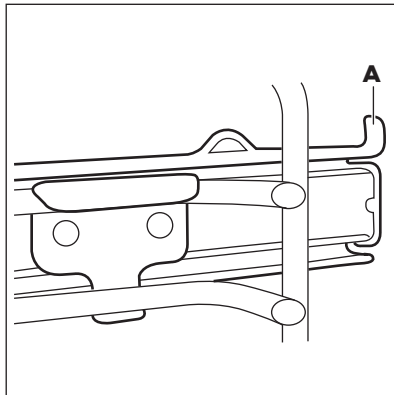
Teleskopické výsuvy můžete umístit na každou úroveň.

Dejte pozor, aby byly obě teleskopické výsuvy umístěné na stejné úrovni.

1. Nainstalujte teleskopické výsuvy.



2. Zarážka (A), která se nachází na jednom konci teleskopické výsuvy, musí směřovat nahoru.

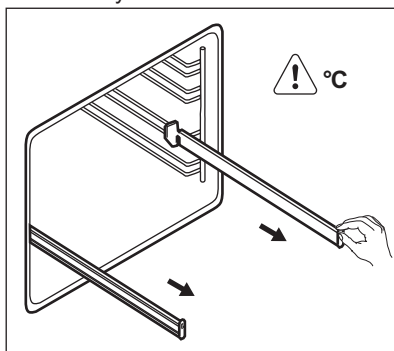


## 7.3 Teleskopické výsuvy

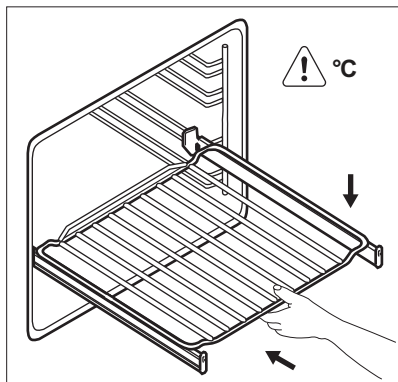
Teleskopické výsuvy usnadňují vkládání nebo vytahování roštů.

- ! POZOR!**  
Teleskopické výsuvy nemyjte v myčce nádobí. Teleskopické výsuvy ničím nemažte.

1. Pravou i levou teleskopickou výsuvu zcela vytáhněte.



2. Na teleskopické výsuvy položte tvarovaný rošt a opatrně je zasuňte do spotřebiče.



Před tím, než zavřete dvířka trouby, se ujistěte, že jste teleskopické výsuvy zcela zasunuli do spotřebiče.

## 8. DOPLŇKOVÉ FUNKCE

### 8.1 Chladicí ventilátor

Když je spotřebič v provozu, chladicí ventilátor se automaticky zapne, aby udržoval povrch spotřebiče chladný. Jestliže spotřebič vypnete, bude chladicí ventilátor pokračovat v chlazení až do úplného ochlazení spotřebiče.

### 8.2 Bezpečnostní termostat

Nesprávná obsluha spotřebiče nebo vadné součásti mohou způsobit nebezpečné přehřátí. Aby se tomu zabránilo, je tato trouba vybavena bezpečnostním termostatem, který přeruší napájení. Po poklesu teploty se trouba opět automaticky zapne.

## 9. TIPY A RADY



### VAROVÁNÍ!

Viz kapitoly o bezpečnosti.



Teploty a časy pečení v tabulkách jsou pouze orientační. Závisí na receptu, kvalitě a množství použitých přísad.

### 9.1 Všeobecné informace

- Spotřebič má čtyři úrovně roštů. Polohy roštů ve spotřebiči se počítají zdola.
- Tento spotřebič je vybaven speciálním systémem, který zajišťuje oběh vzduchu a stálou recyklaci páry. Tento systém umožňuje pečení a vaření v páře, takže jídla jsou uvnitř měkká a na povrchu mají kůrčičku. Doba pečení a spotřeba energie jsou sníženy na minimum.
- Ve spotřebiči nebo na skleněných panelech dvířek se může srážet

vlhkost. To je normální jev. Při otvírání dvířek spotřebiče během přípravy jídla vždy odstupte. Kondenzaci snížíte, když spotřebič vždy před přípravou jídla na 10 minut předehejete.

- Po každém použití spotřebiče setřete vlhkost.
- Při přípravě jídel na dno spotřebiče nestavte žádné předměty a žádnou část spotřebiče nezakrývejte hliníkovou fólií. Mohlo by to ovlivnit výsledky pečení a poškodit smalt.

### 9.2 Pečení moučníků

- Neotvírejte dvířka, dokud neuplynou 3/4 času nutného k pečení.
- Jestliže do trouby vložíte dva plechy na pečení, musí být mezi plechy jedna úroveň drážek volná.

## 9.3 Pečení masa a ryb

- Při pečení velmi tučného jídla použijte hluboký pekáč / plech, aby se v troubě nevytvořily skvrny, které by již nemusely jít odstranit.
- Před podáváním nechte maso odpočívat asi 15 minut, a teprve potom ho krájejte, aby nevytekla šťáva.
- Do hlubokého pekáče / plechu nalijte trochu vody, aby se při pečení tolik nekouřilo. Kondenzaci kouře

zabráníte dolitím vody pokaždé, když se odpaří.

## 9.4 Doby přípravy

Doba přípravy záleží na druhu potravin, jejich konzistenci a množství.

Nejprve sledujte průběh pečení a jeho výsledek. Postupně si najdete nejlepší nastavení (nastavení teploty, dobu pečení, apod.) pro nádobí, recepty a množství potravin, které s tímto spotřebičem používáte.

## 9.5 Tabulka pro pečení

### Koláče

Jídlo	Horní/Dolní ohřev		Pravý horký vzduch		Čas (min)	Poznámky
	Teplota (°C)	Poloha roštu	Teplota (°C)	Poloha roštu		
Šlehané recepty	170	2	160	2 (1 a 3)	45 - 60	V koláčové formě
Křehké těsto	170	2	160	2 (1 a 3)	24 - 34	V koláčové formě
Máslo-tvarohový koláč	170	1	160	2	60 - 80	V koláčové formě o průměru 26 cm
Jablečný dort (jablečný koláč)	170	1	160	2 (1 a 3)	100 - 120	Ve dvou koláčových formách o průměru 20 cm na tvarovacím roštu
Závin	175	2	150	2	60 - 80	Na plechu na pečení
Marmeládový dort	170	2	160	2	30 - 40	V koláčové formě o průměru 26 cm

Jídlo	Horní/Dolní ohřev		Pravý horký vzduch		Čas (min)	Poznámky
	Teplota (°C)	Poloha roštu	Teplota (°C)	Poloha roštu		
Ovocný koláč	170	2	155	2	60 - 70	V koláčové formě o průměru 26 cm
Piškotový koláč (netučný piškotový koláč)	170	2	160	2	35 - 45	V koláčové formě o průměru 26 cm
Vánoční dort / bohatý ovocný dort	170	2	160	2	50 - 60	V koláčové formě o průměru 20 cm
Švestkový koláč <sup>1)</sup>	170	2	160	2	50 - 60	Ve formě na chleba
Malé moučníky	170	3	160	3 (1 a 3)	20 - 30	Na plechu na pečení
Sušenky <sup>1)</sup>	150	3	150	3	20 - 30	Na plechu na pečení
Pusinky	100	3	100	3	90 - 120	Na plechu na pečení
Žemle <sup>1)</sup>	190	3	180	3	15 - 20	Na plechu na pečení
Odpalované těsto <sup>1)</sup>	190	3	180	3	25 - 35	Na plechu na pečení
Ploché koláče s náplní	180	3	170	2	45 - 70	V koláčové formě o průměru 20 cm
Piškotový dort	180	1 nebo 2	170	2 (vlevo a vpravo)	40 - 55	Vlevo + vpravo v dortové formě o průměru 20 cm

<sup>1)</sup> Předehřejte troubu po dobu 10 minut.

## Chléb a pizza

Jídlo	Horní/Dolní ohřev		Pravý horký vzduch		Čas (min)	Poznámky
	Teplota (°C)	Poloha roštu	Teplota (°C)	Poloha roštu		
Bílý chléb <sup>1)</sup>	190	1	190	1	60 - 70	1 - 2 kusy, 500 g jeden kus
Žitný chléb	190	1	180	1	30 - 45	Ve formě na chleba
Bagety/kaiserky <sup>1)</sup>	190	2	180	2 (1 a 3)	25 - 40	6 - 8 rohlíčků na plechu na pečení
Pizza <sup>1)</sup>	190	1	190	1	20 - 30	V hlubokém pekáči / plechu
Čajové koláčky <sup>1)</sup>	200	3	190	2	10 - 20	Na plechu na pečení

<sup>1)</sup> Předehřejte troubu po dobu 10 minut.

## Koláče s náplní

Jídlo	Horní/Dolní ohřev		Pravý horký vzduch		Čas (min)	Poznámky
	Teplota (°C)	Poloha roštu	Teplota (°C)	Poloha roštu		
Těstovinový nákyp	180	2	180	2	40 - 50	Ve formě
Zeleninový nákyp	200	2	175	2	45 - 60	Ve formě
Lotrinský slaný koláč	190	1	190	1	40 - 50	Ve formě
Lasagne	200	2	200	2	25 - 40	Ve formě
Zapečené cannelloni	200	2	190	2	25 - 40	Ve formě
Yorkshirský pudink <sup>1)</sup>	220	2	210	2	20 - 30	Forma na 6 kusů

<sup>1)</sup> Předehřejte troubu po dobu 10 minut.

**Maso**

Jídlo	Horní/Dolní ohřev		Pravý horký vzduch		Čas (min)	Poznámky
	Teplota (°C)	Poloha roštu	Teplota (°C)	Poloha roštu		
Hovězí	200	2	190	2	50 - 70	Na tvarovaném roštu a v hlubokém pekáči / plechu
Vepřové	180	2	180	2	90 - 120	Na tvarovaném roštu a v hlubokém pekáči / plechu
Telecí	190	2	175	2	90 - 120	Na tvarovaném roštu a v hlubokém pekáči / plechu
Anglický rostbíf, nepropečený	210	2	200	2	44 - 50	Na tvarovaném roštu a v hlubokém pekáči / plechu
Anglický rostbíf, středně propečený	210	2	200	2	51 - 55	Na tvarovaném roštu a v hlubokém pekáči / plechu
Anglický rostbíf, dobře propečený	210	2	200	2	55 - 60	Na tvarovaném roštu a v hlubokém pekáči / plechu
Vepřové plecko	180	2	170	2	120 - 150	V hlubokém pekáči / plechu
Vepřové nožičky	180	2	160	2	100 - 120	2 kusy v hlubokém pekáči / plechu



Jídlo	Horní/Dolní ohřev		Pravý horký vzduch		Čas (min)	Poznámky
	Teplota (°C)	Poloha roštu	Teplota (°C)	Poloha roštu		
Jehněčí	190	2	190	2	110 - 130	Kýta
Kuře	200	2	200	2	70 - 85	Celé v hlubokém pekáči / plechu
Krůta	180	1	160	1	210 - 240	Celé v hlubokém pekáči / plechu
Kachna	175	2	160	2	120 - 150	Celé v hlubokém pekáči / plechu
Husa	175	1	160	1	150 - 200	Celé v hlubokém pekáči / plechu
Králík	190	2	175	2	60 - 80	Naporcovaný
Zajíc	190	2	175	2	150 - 200	Naporcovaný
Bažant	190	2	175	2	90 - 120	Celý v hlubokém pekáči / plechu

### Ryby

Jídlo	Horní/Dolní ohřev		Pravý horký vzduch		Čas (min)	Poznámky
	Teplota (°C)	Poloha roštu	Teplota (°C)	Poloha roštu		
Pstruh / pražma	190	2	175	2 (1 a 3)	40 - 55	3 - 4 ryby
Tuňák / losos	190	2	175	2 (1 a 3)	35 - 60	4 - 6 filetů

## 9.6 Gril



Prázdnou troubu před přípravou jídel vždy na 10 minut předehřejte.

Jídlo	Množství		Teplota (°C)	Čas (min)		Poloha roštu
	Ks	(g)		1. strana	2. strana	
Hovězí svíčková	4	800	250	12 - 15	12 - 14	3
Hovězí biftek	4	600	250	10 - 12	6 - 8	3
Klobásy	8	-	250	12 - 15	10 - 12	3
Vepřové kotlety	4	600	250	12 - 16	12 - 14	3
Kuře (roz- krojené na polovinu)	2	1000	250	30 - 35	25 - 30	3
Kebaby	4	-	250	10 - 15	10 - 12	3
Kuřecí prsa	4	400	250	12 - 15	12 - 14	3
Hamburgery	6	600	250	20 - 30	-	3
Rybí filé	4	400	250	12 - 14	10 - 12	3
Toasty	4 - 6	-	250	5 - 7	-	3
Topinky	4 - 6	-	250	2 - 4	2 - 3	3

## 10. ČIŠTĚNÍ A ÚDRŽBA



### VAROVÁNÍ!

Viz kapitoly o bezpečnosti.

### 10.1 Poznámky k čištění

- Přední stranu spotřebiče otřete měkkým hadříkem namočeným v roztoku teplé vody a mycího prostředku.
- K čištění kovových ploch použijte speciální čisticí prostředek.
- Vnitřek spotřebiče čistěte po každém použití. Hromadění mastnoty či zbytků jídel může způsobit požár. Riziko je vyšší u grilovacího pekáče.
- Odolné nečistoty odstraňte pomocí speciálního prostředku k čištění trouby.
- Vyčistěte všechno příslušenství po každém použití a nechte jej vysušit. Použijte měkký hadr a vlažnou vodu s mycím prostředkem.

- Máte-li nepřílnavé příslušenství, nečistěte je agresivními čisticími prostředky, ostrými předměty, ani je nemýjte v myčce nádobí. Mohlo by dojít k poškození nepřílnavého povrchu.

### 10.2 Spotřebiče z nerezové oceli nebo hliníku



Dvířka trouby čistěte pouze vlhkým hadříkem nebo houbou. Osušte je měkkým hadříkem. Nikdy nepoužívejte ocelové drátěnky, kyseliny nebo abrazivní (pískové) prostředky, protože by mohly poškodit povrch trouby. Ovládací panel vyčistěte se stejnou opatrností.

### 10.3 Čištění dveřního těsnění

- Těsnění dveří pravidelně kontrolujte. Těsnění je umístěno kolem rámu dveří trouby. Spotřebič nepoužívejte, je-li těsnění dveří poškozeno. Kontaktujte autorizované servisní středisko.
- Při čištění těsnění dveří trouby se řiďte všeobecnými informacemi ohledně čištění spotřebiče.

### 10.4 Vyjmutí drážek na rošty a vyjmutí katalytických panelů

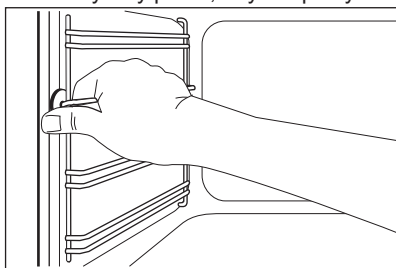
Chcete-li troubu vyčistit, odstraňte drážky na rošty a vyjměte katalytické panely.



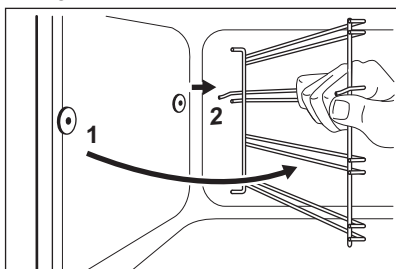
**POZOR!**

Při odstraňování drážek na rošty buďte opatrní. Katalytické panely nejsou připevněné ke stěnám trouby a mohou při odstranění drážek na rošty spadnout.

1. Odtáhněte přední část drážek na rošty od stěny trouby. Druhou rukou přitom podržte zadní drážky a katalytický panel, aby nespadly.



2. Odtáhněte zadní konec drážek na rošty od stěny trouby a vytáhněte je ven.



Drážky na rošty instalujte stejným postupem v opačném pořadí.



Zarážky na teleskopických výsuvách musí směřovat dopředu.

### 10.5 Katalytické čištění



**POZOR!**

Nečistěte katalytickou vrstvu spreji do trouby, abrazivními čisticími prostředky, mýdly či jinými čisticími prostředky. Došlo by k poškození katalytické vrstvy.



Skvrny nebo změna zbarvení katalytické vrstvy nemá vliv na její vlastnosti.



**VAROVÁNÍ!**


Když troubu čistíte při vysoké teplotě, nedovolte dětem, aby se k ní přibližovali. Povrch trouby je velmi horký a hrozí nebezpečí popálenin.



Před spuštěním katalytického čištění vyjměte z trouby veškeré příslušenství.

Stěny s katalytickým povlakem mají samočisticí schopnost. Absorbují tuk, který se na stěnách usazuje při provozu spotřebiče.

Abyste proces samočištění podpořili, pravidelně prázdnou troubu zahřívejte.

1. Vyčistěte dno trouby pomocí vlažné vody a mycího prostředku a poté jej vysušte.
2. Nastavte funkci .
3. Nastavte teplotu trouby na 250 °C a nechte troubu jednu hodinu pracovat.
4. Jakmile spotřebič vychladne, vyčistěte jej pomocí měkké a vlhké houbičky.

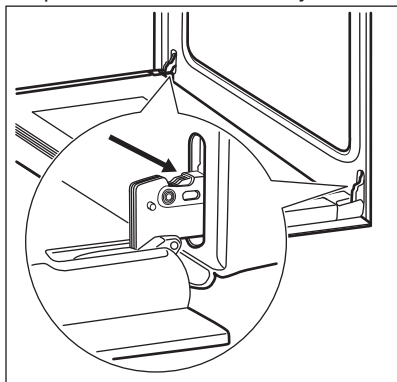
## 10.6 Čištění dvířek trouby

Dvířka trouby jsou osazena dvěma skleněnými panely. Dvířka trouby a vnitřní skleněný panel lze za účelem čištění demontovat.

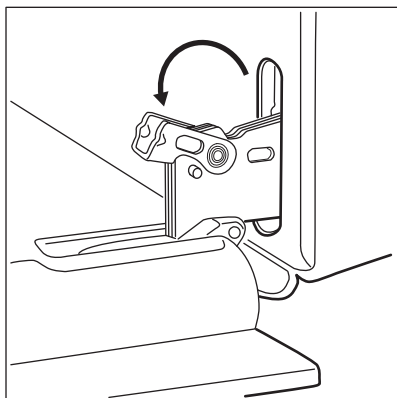
**i** Jestliže se pokusíte vytáhnout vnitřní skleněné panely předtím, než odstraníte dvířka trouby, mohou se dvířka náhle zavřít.

**!** **POZOR!** Spotřebič bez vnitřního skleněného panelu nepoužívejte.

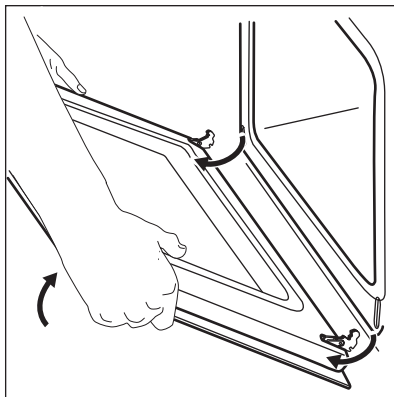
1. Dvířka trouby zcela otevřete a podržte oba dveřní závěsy.



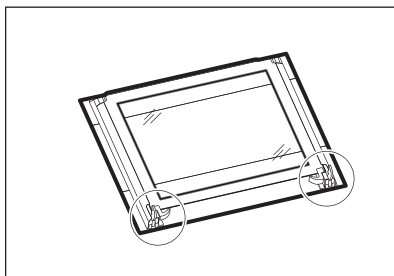
2. Zvedněte a otočte páčky na obou závěsech.



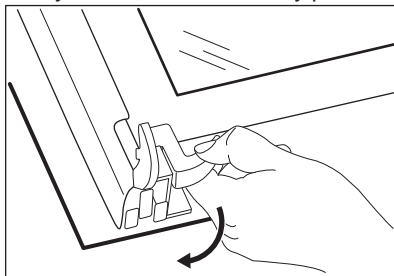
3. Přivřete dvířka trouby do první polohy otevření (do poloviny). Pak dvířka vytáhněte směrem dopředu z jejich umístění.



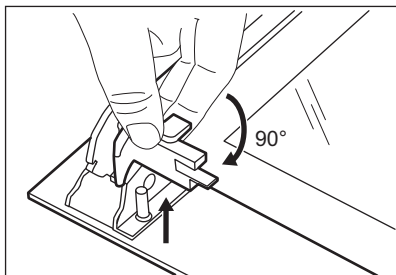
4. Dvířka položte na pevnou plochu na měkkou látku.



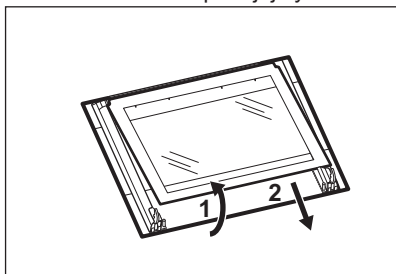
5. Uvolněte blokovací systém a vytáhněte vnitřní skleněný panel.



6. Otočte dva spojovací díly o 90° a vytáhněte je z jejich umístění.



7. Skleněný panel nejprve opatrně nadzdvihněte a poté jej vytáhněte.

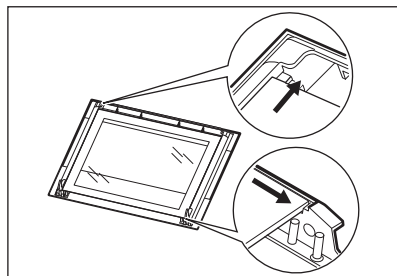


8. Skleněný panel omyjte vodou se saponátem. Skleněný panel pečlivě osušte.

Po vyčištění skleněný panel a dvířka trouby opět nasadte. Provedte výše uvedené kroky v opačném pořadí.

Oblast potisku skla musí směřovat k vnitřní straně dvířek. Po instalaci se dále ujistěte, že povrch rámu tohoto skleněného panelu není na potisku skla na dotek drsný.

Ujistěte se, že jste vnitřní skleněný panel usadili do správné polohy.



## 10.7 Výměna žárovky

Na dno vnitřku spotřebiče položte měkkou látku. Zabráníte tak poškození krytu žárovky a vnitřku trouby.



### VAROVÁNÍ!

Nebezpečí úrazu elektrickým proudem! Před výměnou žárovky vypněte pojistky. Žárovka trouby a její kryt mohou být horké.

1. Vypněte spotřebič.
2. Vytáhněte pojistky v pojistkové skřínce nebo vypněte jistič.

## Zadní žárovka

1. Skleněným krytem otočte proti směru hodinových ručiček a sejměte jej.
2. Skleněný kryt vyčistěte.
3. Žárovku vyměňte za vhodnou žárovku odolnou proti teplotě 300 °C.
4. Nasadte skleněný kryt.

## 11. ODSTRAŇOVÁNÍ ZÁVAD



### VAROVÁNÍ!

Viz kapitoly o bezpečnosti.

### 11.1 Co dělat, když...

Problém	Možná příčina	Řešení
Trouba nehřeje.	Trouba je vypnutá.	Zapněte troubu.
Trouba nehřeje.	Hodiny nejsou nastavené.	Nastavte hodiny.

Problém	Možná příčina	Řešení
Trouba nehřeje.	Nejsou provedena nutná nastavení.	Zkontrolujte, zda jsou nastavení správná.
Trouba nehřeje.	Je spálená pojistka.	Zkontrolujte, zda příčinou závady není pojistka. Pokud se pojistka spaluje opakovaně, obraťte se na kvalifikovaného elektrikáře.
Osvětlení nefunguje.	Vadná žárovka.	Vyměňte žárovku.
Na jídle a uvnitř trouby se usazuje pára a kondenzát.	Nechali jste jídlo v troubě příliš dlouho.	Po dokončení přípravy nechte jídlo v troubě déle než 15–20 minut.
Na displeji se zobrazí „12.00“.	Došlo k přerušení dodávky elektrického proudu.	Nastavte znovu čas.

## 11.2 Servisní údaje

Pokud problém nemůžete vyřešit sami, obraťte se prosím na autorizované servisní středisko.

Potřebné údaje pro servisní středisko najdete na typovém štítku. Typový štítek

se nachází na předním rámu vnitřní části spotřebiče. Nesundávejte typový štítek z vnitřní části spotřebiče.

### Doporučujeme, abyste si údaje napsali zde:

Model (MOD.)	.....
Výrobní číslo (PNC)	.....
Sériové číslo (SN)	.....

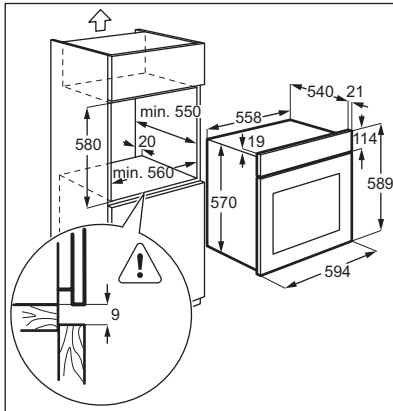
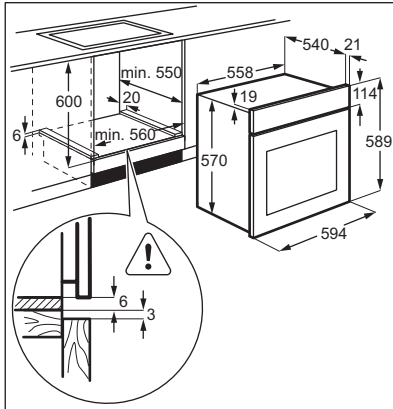
## 12. INSTALACE



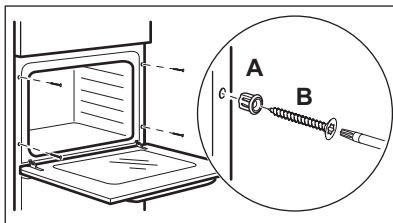
### VAROVÁNÍ!

Viz kapitoly o bezpečnosti.

## 12.1 Vestavba



## 12.2 Připevnění spotřebiče ke skřínce



## 12.3 Elektrická instalace



Výrobce nenesे odpovědnost za úrazy či škody způsobené nedodržáním bezpečnostních pokynů uvedených v kapitolách o bezpečnosti.

Spotřebič se dodává pouze se síťovým kabelem.

## 12.4 Kabel

Typy kabelů vhodné pro instalaci nebo výměnu:

H07 RN-F, H05 RN-F, H05 RRF, H05 VV-F, H05 V2V2-F (T90), H05 BB-F

Průřez kabelu viz celkový příkon uvedený na typovém štítku. Můžete rovněž nahlédnout do tabulky:

Celkový výkon (W)	Průřez kabelu (mm <sup>2</sup> )
max. 1 380	3 x 0.75
max. 2 300	3 x 1
max. 3 680	3 x 1.5

Zemnicí vodič (žlutozelený) musí být přibližně o 2 cm delší než fázový a nulový vodič (modrý a hnědý).

## 13. ENERGETICKÁ ÚČINNOST

### 13.1 Produktový list a informace dle směrnice komise EU 65-66/2014

Název dodavatele	Electrolux
Označení modelu	EZA5420AOK EZA5420AOW
Index energetické účinnosti	106.3
Třída energetické účinnosti	A
Spotřeba energie se standardním zatížením, konvenční režim	0.85 kWh/cyklus
Spotřeba energie se standardním zatížením, intenzivní horkovzdušný režim	0.84 kWh/cyklus
Počet pečících prostorů	1
Tepelný zdroj	Elektrická energie
Objem	57 l
Typ trouby	Vestavná trouba
Hmotnost	EZA5420AOK 28.6 kg
	EZA5420AOW 28.6 kg

EN 60350-1 - Elektrické spotřebiče na vaření pro domácnost - část 1: Sporáky, trouby, parní trouby a grily - Metody měření funkce.

### 13.2 Úspora energie

Tento spotřebič je vybaven funkcemi, které vám pomohou ušetřit energii při každodenním vaření.


#### • Všeobecné rady


- Ujistěte se, že při provozu spotřebiče jsou dvířka trouby správně zavřená, a během přípravy jídla je ponechte zavřená co nejvíce.
- Pro efektivnější úsporu energie používejte kovové nádoby.

- Je-li to možné, jídlo vkládejte do trouby, aniž byste ji předeřhřivali.
- Je-li doba pečení delší než 30 minut, snižte teplotu trouby na minimum 3 - 10 minut před koncem pečení (v závislosti na době pečení). Pečení nadále zajistí zbytkové teplo uvnitř trouby.
- Zbytkové teplo můžete využít k ohřevu jiného jídla.

- **Horkovzdušné pečení** - je-li to možné, pro úsporu energie používejte funkci s ventilátorem.
- **Uchování teploty jídla** - chcete-li využít zbytkové teplo k uchování teploty pokrmu, zvolte nejnižší možné nastavení teploty.

## 14. POZNÁMKY K OCHRANĚ ŽIVOTNÍHO PROSTŘEDÍ

Recyklujte materiály označené symbolem . Obaly vyhodte do příslušných odpadních kontejnerů k recyklaci. Pomáhejte chránit životní

prostředí a lidské zdraví a recyklovat elektrické a elektronické spotřebiče určené k likvidaci. Spotřebiče označené příslušným symbolem  nelikvidujte



spolu s domovním odpadem. Spotřebič  
odevzdejte v místním sběrném dvoře  
nebo kontaktujte místní úřad.

## CUPRINS

1. INFORMAȚII PRIVIND SIGURANȚA.....	27
2. INSTRUCȚIUNI PRIVIND SIGURANȚA.....	28
3. DESCRIEREA PRODUSULUI.....	31
4. ÎNAINTE DE PRIMA UTILIZARE.....	31
5. UTILIZAREA ZILNICĂ.....	32
6. FUNCȚIILE CEASULUI.....	34
7. UTILIZAREA ACCESORIILOR.....	34
8. FUNCȚII SUPLIMENTARE.....	36
9. INFORMAȚII ȘI SFATURI.....	37
10. ÎNGRIJIREA ȘI CURĂȚAREA.....	43
11. DEPANARE.....	46
12. INSTALAREA.....	47
13. EFICIENȚĂ ENERGETICĂ.....	49

## NE GÂNDIM LA DUMNEAVOASTRĂ

Vă mulțumim pentru că ați achiziționat un aparat Electrolux. Ați ales un produs care include decenii de experiență profesională și de inovație. Ingenios și stilat, a fost conceput special pentru dumneavoastră. Pentru ca atunci când îl utilizați să aveți întotdeauna aceleași rezultate extraordinare.

Bine ați venit la Electrolux.

**Vizitați website-ul la:**



Aici găsiți sfaturi privind utilizarea, broșuri, informații care vă ajută la rezolvarea unor probleme apărute și informații despre service:

**[www.electrolux.com/webselfservice](http://www.electrolux.com/webselfservice)**



Înregistrați-vă produsul pentru a beneficia de servicii mai bune:

**[www.registerelectrolux.com](http://www.registerelectrolux.com)**



Cumpărați accesorii, consumabile și piese de schimb originale pentru aparatul dvs.:


**[www.electrolux.com/shop](http://www.electrolux.com/shop)**

## SERVICIUL DE RELAȚII CU CLIEȚII ȘI SERVICE

Utilizați doar piese de schimb originale.

Atunci când contactați centrul autorizat de service, asigurați-vă că aveți disponibile următoarele informații: Model, PNC, Număr de serie.

Informațiile pot fi găsite pe plăcuța cu datele tehnice.

 Avertisment / Atenție-Informații privind siguranța

 Informații generale și recomandări

 Informații privind mediul înconjurător

Ne rezervăm dreptul asupra efectuării de modificări.

## 1. ⚠️ INFORMAȚII PRIVIND SIGURANȚA

Înainte de instalarea și de utilizarea aparatului, citiți cu atenție instrucțiunile furnizate. Producătorul nu este responsabil pentru nicio vătămare sau daună rezultată din instalarea sau utilizarea incorectă. Păstrați permanent instrucțiunile într-un loc sigur și accesibil pentru o consultare ulterioară.

### 1.1 Siguranța copiilor și a persoanelor vulnerabile

- Acest aparat poate fi utilizat de copiii cu vârsta mai mare de 8 ani, de persoanele cu capacități fizice, senzoriale sau mentale reduse sau de persoanele fără cunoștințe sau experiență doar sub supraveghere sau după o scurtă instruire care să le ofere informațiile necesare despre utilizarea sigură a aparatului și să le permită să înțeleagă pericolele la care se expun.
- Nu lăsați copiii să se joace cu aparatul.
- Nu lăsați ambalajele la îndemâna copiilor și aruncați-le conform reglementărilor.
- Nu lăsați copiii și animalele să se apropie de aparat atunci când acesta este în funcțiune sau când se răcește. Componentele accesibile sunt fierbinți.
- Dacă aparatul are un dispozitiv de siguranță pentru copii, acesta trebuie activat.
- Copiii nu vor realiza curățarea sau întreținerea realizată de utilizator asupra aparatului fără a fi supravegheați.
- Copiii cu vârsta de maxim 3 ani nu trebuie lăsați niciodată în apropierea acestui aparat atunci când acesta este în funcțiune.

### 1.2 Aspecte generale privind siguranța

- Doar o persoană calificată trebuie să instaleze acest aparat și să înlocuiască cablul.
- AVERTISMENT: Aparatul și părțile accesibile ale acestuia devin fierbinți pe durata utilizării. Aveți grijă

- să nu atingeți elementele de încălzire. Copiii cu vârsta mai mică de 8 ani nu trebuie lăsați să se apropie de aparat dacă nu sunt supravegheați permanent.
- Folosiți întotdeauna mănuși de protecție pentru a scoate sau a pune în interior accesorii sau vase.
  - Întrerupeți alimentarea cu electricitate înainte de a efectua operațiile de întreținere.
  - Asigurați-vă că aparatul este oprit înainte de a înlocui becul pentru a evita o posibilă electrocutare.
  - Nu folosiți un aparat de curățat cu abur pentru a curăța aparatul.
  - Nu folosiți substanțe abrazive dure sau raclete ascuțite de metal pentru a curăța sticla ușii deoarece acestea pot zgâria suprafața, ceea ce poate conduce la spargerea sticlei.
  - În cazul în care cablul de alimentare este deteriorat, acesta trebuie înlocuit de producător, de Centrul autorizat de service al acestuia sau de persoane cu o calificare similară pentru a se evita orice pericol electric.
  - Pentru a scoate suporturile pentru raft trebuie să trageți mai întâi de partea din față a suportului, după care să îndepărtați capătul din spate de pereții laterali. Instalați suporturile pentru raft în ordine inversă.

## 2. INSTRUCȚIUNI PRIVIND SIGURANȚA

### 2.1 Instalarea



#### **AVERTISMENT!**

Doar o persoană calificată trebuie să instaleze acest aparat.

- Îndepărtați toate ambalajele.
- Dacă aparatul este deteriorat, nu îl instalați sau utilizați.
- Urmați instrucțiunile de instalare furnizate împreună cu aparatul.
- Aveți întotdeauna grijă când mutați aparatul deoarece acesta este greu. Folosiți întotdeauna mănuși de protecție și încălțăminte închisă.
- Nu trageți aparatul de mâner.

- Respectați distanțele minime față de alte aparate și corpuri de mobilier.
- Verificați dacă aparatul este instalat având în jurul său structuri de siguranță.
- Laturile aparatului trebuie să rămână în apropierea altor aparate sau unități cu aceeași înălțime.

### 2.2 Conexiunea la rețeaua electrică



#### **AVERTISMENT!**

Pericol de incendiu și electrocutare.

- Toate conexiunile electrice trebuie realizate de către un electrician calificat.
- Aparatul trebuie legat la o priză cu împământare.
- Verificați dacă informațiile de natură electrică, specificate pe plăcuța cu datele tehnice, corespund cu cele ale sursei de tensiune. În caz contrar, contactați un electrician.
- Utilizați întotdeauna o priză cu protecție (împământare) contra electrocutării, montată corect.
- Nu folosiți prize multiple și cabluri prelungitoare.
- Procedați cu atenție pentru a nu deteriora ștecherul și cablul de alimentare electrică. Dacă este necesară înlocuirea cablului de alimentare, acesta trebuie înlocuit numai de către centrul autorizat de service.
- Nu lăsați cablurile de alimentare electrică să atingă sau să se afle în apropierea ușii aparatului, în special atunci când ușa este fierbinte.
- Protecția la electrocutare a pieselor aflate sub tensiune și izolate trebuie fixată astfel încât să nu permită scoaterea ei fără folosirea unor unelte.
- Introduceți ștecherul în priză numai după încheierea procedurii de instalare. Asigurați accesul la priză după instalare.
- Dacă priza de curent prezintă jocuri, nu conectați ștecherul.
- Nu trageți de cablul de alimentare pentru a scoate din priză aparatul. Trageți întotdeauna de ștecher.
- Folosiți doar dispozitive de izolare adecvate: întrerupătoare pentru protecția liniei, siguranțe (siguranțe înfiletabile scoase din suport), contactori și declanșatori la protecția de împământare.
- Instalația electrică trebuie să fie prevăzută cu un dispozitiv de izolare, care să vă permită să deconectați aparatul de la rețea la toți polii. Dispozitivul izolator trebuie să aibă o deschidere între contacte de cel puțin 3 mm.
- Acest aparat este conform cu Directivile C.E.E.

## 2.3 Utilizare



### AVERTISMENT!

Pericol de rănire, arsuri și electrocutare sau explozie.

- Acest aparat este destinat exclusiv pentru uz casnic.
- Nu modificați specificațiile acestui aparat.
- Nu blocați fantele de ventilație.
- Nu lăsați aparatul nesupravegheat în timpul funcționării.
- Dezactivați aparatul după fiecare întrebuințare.
- Procedați cu atenție la deschiderea ușii aparatului atunci când aparatul este în funcțiune. Este posibilă emisia de aer fierbinte.
- Nu acționați aparatul având mâinile umede sau când acesta este în contact cu apa.
- Nu aplicați presiune asupra ușii deschise.
- Nu utilizați aparatul ca suprafață de lucru sau ca loc de depozitare.
- Deschideți ușa aparatului cu atenție. Utilizarea unor ingrediente cu conținut de alcool poate determina prezența aburilor de alcool în aer.
- Nu lăsați scânteele sau flăcările deschise să intre în contact cu aparatul atunci când deschideți ușa.
- Produsele inflamabile sau obiectele umezite cu produse inflamabile nu trebuie introduse în aparat, nici puse adiacent sau deasupra acestuia.
- Nu utilizați funcția microunde pentru a pre-încălzi cuptorul.



### AVERTISMENT!

Pericol de deteriorare a aparatului.

- Pentru a preveni deteriorarea sau decolorarea emailului:
  - nu puneți vase sau alte obiecte în aparat direct pe baza acestuia.
  - nu puneți folie din aluminiu direct pe baza aparatului.
  - nu puneți apă direct în aparatul fierbinte.
  - nu țineți vase umede și alimente în interior după încheierea gătirii.

- procedați cu atenție la demontarea sau instalarea accesoriilor.
- Decolorarea emailului nu are niciun efect asupra funcționării aparatului.
- Folosiți o cratiță adâncă pentru prăjiturile siropoase. Sucurile de fructe lasă pete care pot fi permanente.
- Acest aparat poate fi utilizat numai pentru gătit. Nu trebuie utilizat în alte scopuri, de exemplu pentru încălzirea camerei.
- Gătiți întotdeauna cu ușa cuptorului închisă.
- Dacă aparatul este instalat în spatele unui panou de mobilă (de ex. o ușă), asigurați-vă că ușa nu se închide niciodată atunci când aparatul funcționează. Căldura și umezeala se pot acumula în spatele panoului închis de mobilă ceea ce produce daune aparatului, unității de mobilier sau podelei. Nu închideți panoul de mobilă dacă aparatul nu s-a răcit complet după utilizare.

## 2.4 Îngrijirea și curățarea



### AVERTISMENT!

Pericol de rănire, incendiu sau de deteriorare a aparatului.

- Înainte de a efectua operațiile de întreținere, dezactivați aparatul și scoateți ștecherul din priză.
- Verificați dacă aparatul s-a răcit. Există riscul de spargere a panourilor de sticlă.
- Înlocuiți imediat panourile de sticlă ale ușii dacă acestea sunt deteriorate. Contactați Centrul de service autorizat.
- Atenție când scoateți ușa aparatului. Ușa este grea!
- Curățați regulat aparatul pentru a preveni deteriorarea materialului de la suprafață.
- Curățați aparatul cu o lavetă moale, umedă. Utilizați numai detergenți

- neutri. Nu folosiți produse abrazive, bureți abrazivi, solvenți sau obiecte metalice.
- Dacă folosiți un spray pentru cuptor, respectați instrucțiunile de siguranță de pe ambalaj.
- Nu curățați emailul catalitic (dacă este cazul) cu nici un tip de detergent.

## 2.5 Becul interior

- Tipul de bec sau de lampă cu halogen utilizat pentru acest aparat este destinat exclusiv aparatelor electrocasnice. Nu îl utilizați în alte scopuri.



### AVERTISMENT!

Pericol de electrocutare.

- Deconectați aparatul de la sursa de alimentare electrică înainte de a înlocui becul.
- Folosiți doar becuri cu aceleași specificații.

## 2.6 Gestionarea deșeurilor după încheierea ciclului de viață al aparatului



### AVERTISMENT!

Pericol de vătămare sau sufocare.

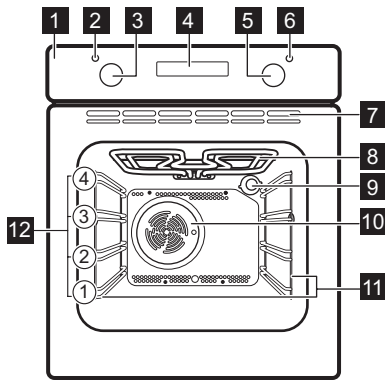
- Deconectați aparatul de la sursa de alimentare electrică.
- Tăiați cablul de alimentare electrică chiar de lângă aparat și aruncați-l.
- Scoateți încuietoarea ușii pentru a nu permite copiilor sau animalelor de companie să rămână blocați în aparat.

## 2.7 Service

- Pentru a repara aparatul contactați un Centru de service autorizat.
- Utilizați numai piese de schimb originale.

## 3. DESCRIEREA PRODUSULUI

### 3.1 Prezentare generală



- 1 Panou de comandă
- 2 Indicator / simbol pentru temperatură
- 3 Buton de selectare pentru temperatură
- 4 Dispozitiv de programare electronic
- 5 Buton de selectare pentru funcțiile cuptorului
- 6 Bec / simbol alimentare
- 7 Fante de aerisire pentru ventilatorul de răcire
- 8 Element de încălzire
- 9 Bec
- 10 Ventilator
- 11 Suport pentru raft, detașabil
- 12 Poziții rafturi

### 3.2 Accesorii

- **Raft sarma**  
Pentru veselă, forme pentru prăjituri, fripturi.
- **Tava de gatit**  
Pentru prăjituri și fursecuri.

- **Cratiță adâncă**  
Pentru coacere și frigere sau ca tavă pentru grăsime.
- **Ghidaje telescopice**  
Pentru rafturi și tăvi.

## 4. ÎNAINTE DE PRIMA UTILIZARE



**AVERTISMENT!**  
Consultați capitolele privind siguranța.

### 4.1 Prima curățare

Scoateți din aparat toate accesoriile și suporturile pentru raftul mobil.



Consultați capitolul „Îngrijirea și curățarea”.

Curățați aparatul și accesoriile înainte de prima utilizare.

Puneți accesoriile și suporturile pentru raftul mobil înapoi în poziția lor inițială.

### 4.2 Setarea orei

Trebuie să setați ora înainte de a pune în funcțiune cuptorul.

Indicatorul pentru funcția Ora curentă se aprinde intermitent când conectați aparatul la rețeaua electrică, când a fost o pană de curent sau când cronometrul nu este setat.

Pentru a seta ora corectă apăsați butonul **+** sau **-**.

După aproximativ cinci secunde, indicatorul pentru oră încetează aprinderea intermitentă, iar afișajul indică ora setată.

### 4.3 Modificarea orei



Nu puteți modifica ceasul dacă funcția Durată |→| sau Sfârșit →| este activă.

Apăsați în mod repetat până când indicatorul pentru funcția Ora curentă se aprinde intermitent.

Pentru setarea unei alt timp, consultați „Setarea timpului”.

### 4.4 Preîncălzirea

Preîncălziți aparatul gol pentru a arde grăsimile rămase.

1. Setati funcția și temperatura maximă.
2. Lăsați aparatul să funcționeze timp de 1 oră.
3. Setati funcția și setati temperatura maximă.
4. Lăsați aparatul să funcționeze timp de 15 de minute.
5. Setati funcția și setati temperatura maximă.
6. Lăsați aparatul să funcționeze timp de 15 de minute.

Accesoriile pot deveni mai fierbinți decât de obicei. Aparatul poate emite un miros și fum. Acest lucru este normal. Aerisiți bine încăperea.

## 5. UTILIZAREA ZILNICĂ



**AVERTISMENT!**  
Consultați capitolele privind siguranța.

### 5.1 Activarea și dezactivarea aparatului



**În funcție de modelul aparatului, acesta are becuri, simboluri la butoanele de selectare sau indicatoare:**









- Becul se aprinde când aparatul funcționează.
- Simbolul arată dacă butoanele de selectare comandă funcțiile cuptorului sau temperatura.
- Indicatorul se aprinde când cuptorul se încălzește.

1. Rotiți butonul pentru funcțiile cuptorului pentru a selecta o funcție de gătit.
2. Pentru a selecta o temperatură rotiți butonul de selectare corespunzător.
3. Pentru a dezactiva aparatul, rotiți butoanele de selectare pentru funcțiile și temperatura cuptorului în poziția oprit.

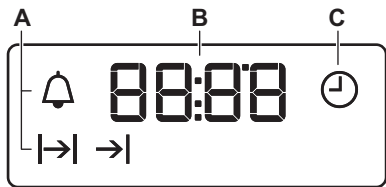
### 5.2 Funcțiile cuptorului

Funcția cuptorului	Aplicație
<b>0</b> Poziția Oprit	Aparatul este oprit.




Funcția cuptorului	Aplicație
	Iluminare cuptor Pentru a activa becul fără nici o funcție de gătit.
	Încălzire sus / jos Pentru a coace și a prăji alimente pe 1 poziție a raftului.
	Incalzire sus Pentru a rumeni pâinea, prăjiturile și produsele de patiserie. Pentru a termina alimentele deja gătite.
	Incalzire jos Pentru a coace prăjituri cu coajă crocantă și pentru a conserva alimentele.
	Grill Pentru frigerea la grătar a alimentelor plate și pentru pâine prăjită.
	Grill rapid Pentru frigerea la grătar a alimentelor plate în cantități mari și pentru pâine prăjită.
	Aer cald Pentru a coace simultan pe până la 2 poziții ale raftului și pentru a deshidrata alimentele. Setează temperatura cu 20 - 40°C mai jos decât pentru Incalzire sus / jos.
	Decongelare Această funcție poate fi folosită pentru decongelarea alimentelor congelate, cum ar fi legumele și fructele. Timpul necesar decongelării depinde de numărul și de dimensiunea alimentelor congelate.

### 5.3 Afișaj







- A. Indicatoarele funcției
- B. Afișaj pentru oră
- C. Indicator funcție






### 5.4 Butoane

Buton	Funcție	Descriere
—	MINUS	Pentru a seta timpul.
	CEAS	Pentru a seta o funcție ceas.
+	PLUS	Pentru a seta timpul.




## 6. FUNCȚIILE CEASULUI




### 6.1 Tabelul cu funcțiile ceasului

Funcția ceasului	Aplicație
 Ora	Pentru a seta, modifica sau verifica ora.
 Cronometru	Pentru a seta timpul pentru numărătoarea inversă. Această funcție nu are nicio influență asupra funcționării aparatului.
 Durata	Pentru a seta durata de gătit a cuptorului
 Sfârșit	Pentru a seta ora când cuptorul trebuie să se dezactiveze.


 Puteți utiliza simultan funcțiile Durata  și Sfârșit  pentru a seta durata de funcționare a aparatului și momentul în care acesta trebuie să se dezactiveze. Aceasta vă permite să activați aparatul cu întârziere. Mai întâi setați Durata  și după aceea Sfârșit .

### 6.2 Setarea funcțiilor ceasului




Pentru Durata  și Sfârșit , setați o funcție a cuptorului și temperatura de gătire. Acest lucru nu este necesar pentru Cronometru .

1. Apăsăți repetat  până când indicatorul funcției corespunzătoare a ceasului începe să se aprindă intermitent.
2. Apăsăți  sau  pentru a seta timpul pentru funcția necesară a ceasului.



Funcția ceas este activă. Afișajul prezintă indicatorul pentru funcția ceasului pe care ați setat-o.

 Afișajul indică timpul rămas pentru funcția Cronometru.

3. Când durata se termină, indicatorul funcției ceas se aprinde intermitent și este emis un semnal sonor. Pentru a opri semnalul, apăsați un buton.
4. Rotiți butonul pentru funcțiile cuptorului și butonul pentru temperatură în poziția oprit.

 În cazul funcțiilor Durata  și Sfârșit , aparatul este dezactivat automat.

### 6.3 Anularea funcțiilor ceasului

1. Apăsăți repetat  până când indicatorul corespunzător funcției dorite se aprinde intermitent.
2. Apăsăți lung . După câteva secunde simbolul funcției ceasului dispare.

## 7. UTILIZAREA ACCESORIILOR



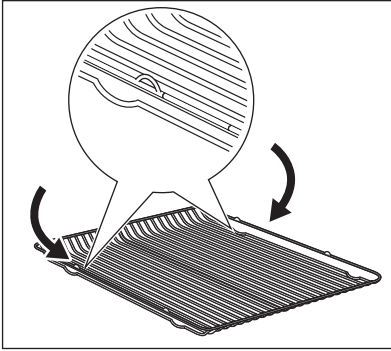
### AVERTISMENT!

Consultați capitolele privind siguranța.

### 7.1 Introducerea accesoriilor

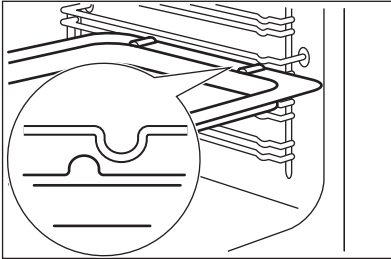
Raft sarma:

Împingeți raftul între șinele de ghidaj ale suportului raftului și asigurați-vă că piciorușele sunt îndreptate în jos.



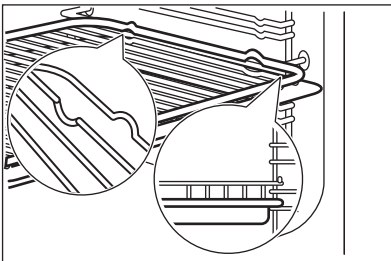
Cratiță adâncă:

Împingeți cratița adâncă între șinele de ghidaj ale suportului raftului.



Raft de sârmă împreună cu cratița adâncă:

Împingeți cratița adâncă între barele de ghidaj ale suportului raftului și raftul de sârmă deasupra barelor de ghidaj.



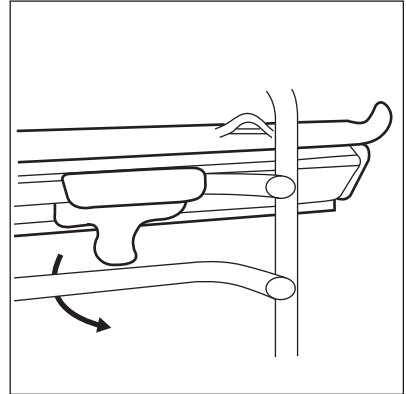
Toate accesoriile au proeminențe mici în partea de sus a laturilor stânga și dreapta pentru a crește siguranța. Proeminențele sunt, de asemenea, dispozitive anti-răsturnare. Marginea înaltă din jurul raftului este un dispozitiv care împiedică alunecarea vaselor.

## 7.2 Instalarea ghidajelor telescopice

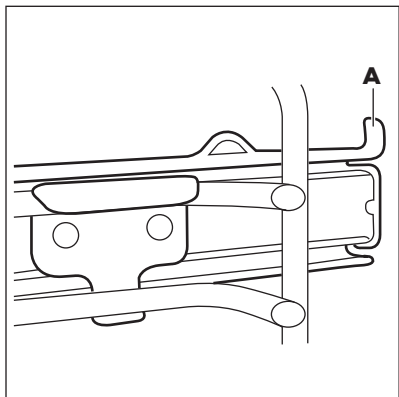
Puteți pune ghidajele telescopice pe fiecare nivel.

Verificați dacă cele două ghidaje telescopice sunt așezate pe același nivel.

1. Instalați ghidajele telescopice.



2. Elementul opritor (A) care se află la un capăt al ghidajului telescopic trebuie să fie îndreptat în sus.



### 7.3 Ghidajele telescopice

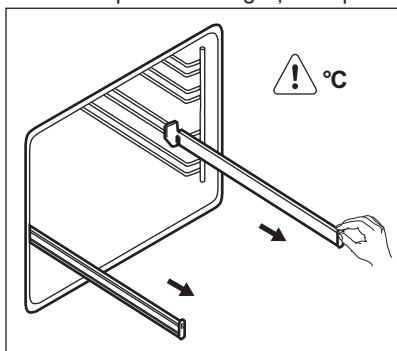
Cu ajutorul ghidajelor telescopice puteți monta sau scoate rafturile cu ușurință.



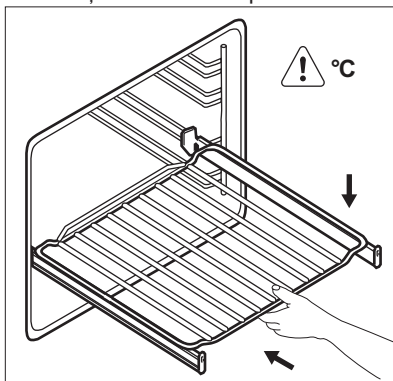
#### ATENȚIE!

Nu curățați ghidajele telescopice în mașina de spălat vase. Nu lubrifiați ghidajele telescopice.

1. Trageți complet în afară ghidajele telescopice din stânga și dreapta.



2. Puneți grătarul pe ghidajele telescopice, apoi împingeți-l cu atenție în interiorul aparatului.



Înainte de a închide ușa cuptorului, verificați dacă ați împins ghidajele telescopice complet în aparat.

## 8. FUNCȚII SUPLIMENTARE

### 8.1 Suflanta cu aer rece

Când aparatul funcționează, suflanta cu aer rece pornește automat pentru a menține reci suprafețele aparatului. Dacă opriți aparatul, suflanta cu aer rece continuă să funcționeze până când aparatul se răcește.

### 8.2 Termostatul de siguranță

Funcționarea incorectă a aparatului sau componentele defecte pot să cauzeze supraîncălzirea periculoasă. Pentru a preveni acest lucru, cuptorul are un termostat de siguranță care întrerupe alimentarea cu curent. În momentul în

care temperatura scade, cuptorul se activează din nou în mod automat.

## 9. INFORMAȚII ȘI SFATURI



### AVERTISMENT!

Consultați capitolele privind siguranța.



Temperatura și duratele de coacere din tabele au rol consultativ. Acestea depind de rețete și de calitatea și cantitatea ingredientelor utilizate.

### 9.1 Informații cu caracter general

- Aparatul are patru poziții pentru raft. Numărați pozițiile rafturilor din partea de jos a podelei aparatului.
- Aparatul are un sistem special care produce o circulație naturală a aerului și o reciclare constantă a aburului. Cu acest sistem puteți găti într-un mediu cu aburi și puteți păstra preparatele moi în interior și crocante la exterior. Reduce la minimum durata de gătire și consumul de energie.
- Umezeala poate produce condens în aparat sau pe panourile de sticlă ale ușii. Acest lucru este normal. Utilizatorul trebuie să se îndepărteze întotdeauna de aparat atunci când deschide ușa aparatului pe durata gătirii. Pentru a reduce condensul, lăsați aparatul să funcționeze timp de 10 minute înainte de gătire.
- Curățați umezeala rămasă după fiecare utilizare a aparatului.
- Nu puneți obiecte direct pe podeaua aparatului și nu puneți folie din aluminiu pe componente atunci când

gătiți. În caz contrar este posibilă modificarea rezultatelor obținute și se poate cauza deteriorarea stratului de email.

### 9.2 Coacerea prăjiturilor

- Nu deschideți ușa cuptorului înainte ca 3/4 din durata de coacere să fi trecut.
- Dacă utilizați două tăvi de coacere în același timp, lăsați un nivel liber între ele.

### 9.3 Gătirea cărnii și a peștelui

- Utilizați o cratiță adâncă pentru alimentele foarte grase pentru a evita pătarea permanentă a cuptorului.
- Lăsați carnea aproximativ 15 minute înainte de a o tăia, astfel încât sucul să nu se prelingă afară.
- Pentru a împiedica formarea de prea mult fum în cuptor pe durata frigerii, se recomandă adăugarea de puțină apă în cratița adâncă. Pentru a preveni condensarea fumului, adăugați apă de fiecare dată după ce se evaporă.

### 9.4 Durate de gătit

Duratele de gătit depind de tipul de alimente, de consistența și volumul lor.

La început, monitorizați performanța când gătiți. Găsiți cele mai bune setări (setarea căldurii, durata de gătit, etc.) pentru vasele, rețetele și cantitățile dvs. când utilizați acest aparat.

## 9.5 Tabele pentru coacere și frigere

### Prăjituri

Aliment	Încălzire sus / jos		Aer cald		Durată (min)	Comen-tarii
	Tempera-tură (°C)	Nivel raft	Tempera-tură (°C)	Nivel raft		
Rețete cu compoziție bătută cu telul	170	2	160	2 (1 și 3)	45 - 60	Într-o formă pentru prăjituri
Aluat frag-ed	170	2	160	2 (1 și 3)	24 - 34	Într-o formă pentru prăjituri
Prăjitură cu brânză de vaci	170	1	160	2	60 - 80	Într-o formă pentru prăjituri de 26 cm
Prăjitură cu mere (plăcintă cu mere)	170	1	160	2 (1 și 3)	100 - 120	În două forme pentru prăjituri de 20 cm pe un raft de sârmă
Strudel	175	2	150	2	60 - 80	Într-o tavă de coac-ere
Tartă cu gem	170	2	160	2	30 - 40	Într-o formă pentru prăjituri de 26 cm
Prăjitură cu fructe	170	2	155	2	60 - 70	Într-o formă pentru prăjituri de 26 cm
Pandispan (pandi-span fără grăsimi)	170	2	160	2	35 - 45	Într-o formă pentru prăjituri de 26 cm

Aliment	Încălzire sus / jos		Aer cald		Durată (min)	Comen-tarii
	Tempera-tură (°C)	Nivel raft	Tempera-tură (°C)	Nivel raft		
Tort de Crăciun / Tort bogat în fructe	170	2	160	2	50 - 60	Într-o formă pentru prăjituri de 20 cm
Prăjitură cu prune <sup>1)</sup>	170	2	160	2	50 - 60	Într-o formă de pâine
Prăjituri mici	170	3	160	3 (1 și 3)	20 - 30	Într-o tavă de coacere
Biscuiți <sup>1)</sup>	150	3	150	3	20 - 30	Într-o tavă de coacere
Bezele	100	3	100	3	90 - 120	Într-o tavă de coacere
Chifle dul-ci <sup>1)</sup>	190	3	180	3	15 - 20	Într-o tavă de coacere
Choux <sup>1)</sup>	190	3	180	3	25 - 35	Într-o tavă de coacere
Tarte	180	3	170	2	45 - 70	Într-o formă pentru prăjituri de 20 cm
Sandviș Victoria	180	1 sau 2	170	2 (stânga și dreapta)	40 - 55	Stânga + dreapta în forma pentru prăjituri de 20 cm

<sup>1)</sup> Preîncălziți cuptorul timp de 10 minute.

**Pâine și pizza**

Aliment	Încălzire sus / jos		Aer cald		Durată (min)	Comen-tarii
	Tempera-tură (°C)	Nivel raft	Tempera-tură (°C)	Nivel raft		
Pâine albă <sup>1)</sup>	190	1	190	1	60 - 70	1 - 2 bucăți, 500 g per bucată
Pâine de seară	190	1	180	1	30 - 45	Într-o formă de pâine
Chifle <sup>1)</sup>	190	2	180	2 (1 și 3)	25 - 40	6 - 8 role într-o tavă de coacere
Pizza <sup>1)</sup>	190	1	190	1	20 - 30	Într-o cra-țiță adâncă
Pateuri <sup>1)</sup>	200	3	190	2	10 - 20	Într-o tavă de coacere

<sup>1)</sup> Preîncălziți cuptorul timp de 10 minute.

**Tarte**

Aliment	Încălzire sus / jos		Aer cald		Durată (min)	Comen-tarii
	Tempera-tură (°C)	Nivel raft	Tempera-tură (°C)	Nivel raft		
Tarte cu paste	180	2	180	2	40 - 50	Într-o formă
Tarte cu legume	200	2	175	2	45 - 60	Într-o formă
Tarte tip Quiche	190	1	190	1	40 - 50	Într-o formă
Lasagne	200	2	200	2	25 - 40	Într-o formă
Paste Cannelloni	200	2	190	2	25 - 40	Într-o formă
Budincă York-shire <sup>1)</sup>	220	2	210	2	20 - 30	6 forme de budincă

<sup>1)</sup> Preîncălziți cuptorul timp de 10 minute.



## Carne

Aliment	Încălzire sus / jos		Aer cald		Durată (min)	Comen-tarii
	Tempera-tură (°C)	Nivel raft	Tempera-tură (°C)	Nivel raft		
Vită	200	2	190	2	50 - 70	Pe un raft de sârmă și o cratiță adâncă
Porc	180	2	180	2	90 - 120	Pe un raft de sârmă și o cratiță adâncă
Vițel	190	2	175	2	90 - 120	Pe un raft de sârmă și o cratiță adâncă
Friptură de vită engle-zească în sânge	210	2	200	2	44 - 50	Pe un raft de sârmă și o cratiță adâncă
Friptură de vită engle-zească gătită mediu	210	2	200	2	51 - 55	Pe un raft de sârmă și o cratiță adâncă
Friptură de vită engle-zească bine făcută	210	2	200	2	55 - 60	Pe un raft de sârmă și o cratiță adâncă
Ceafă de porc	180	2	170	2	120 - 150	Într-o cra-tiță adâncă
Picior de porc	180	2	160	2	100 - 120	2 bucăți într-o cra-tiță adâncă
Miel	190	2	190	2	110 - 130	Rasol
Pui	200	2	200	2	70 - 85	Întreg într-o cratiță adâncă

Aliment	Încălzire sus / jos		Aer cald		Durată (min)	Comen-tarii
	Tempera-tură (°C)	Nivel raft	Tempera-tură (°C)	Nivel raft		
Curcan	180	1	160	1	210 - 240	Întreg într-o cratiță adâncă
Rață	175	2	160	2	120 - 150	Întreg într-o cratiță adâncă
Gâscă	175	1	160	1	150 - 200	Întreg într-o cratiță adâncă
Iepure	190	2	175	2	60 - 80	Bucăți
Iepure sălbatic	190	2	175	2	150 - 200	Bucăți
Fazan	190	2	175	2	90 - 120	Întreg într-o cratiță adâncă

### Pește

Aliment	Încălzire sus / jos		Aer cald		Durată (min)	Comen-tarii
	Tempera-tură (°C)	Nivel raft	Tempera-tură (°C)	Nivel raft		
Păstrăv / Doradă	190	2	175	2 (1 și 3)	40 - 55	3 - 4 pești
Ton / So-mon	190	2	175	2 (1 și 3)	35 - 60	4 - 6 fileuri

## 9.6 Grill



Preîncălziți cuptorul gol timp de 10 minute înainte de gătire.

Aliment	Cantitate		Tempera-tură (°C)	Durată (min)		Nivel raft
	Bucăți	(g)		Pe o parte	Pe cea-laltă parte	
File bucăți	4	800	250	12 - 15	12 - 14	3
Fripturi de vită	4	600	250	10 - 12	6 - 8	3
Cârnați	8	-	250	12 - 15	10 - 12	3

Aliment	Cantitate		Temperatură (°C)	Durată (min)		Nivel raft
	Bucăți	(g)		Pe o parte	Pe cealaltă parte	
Cotlet de porc	4	600	250	12 - 16	12 - 14	3
Pui (tăiat în două)	2	1000	250	30 - 35	25 - 30	3
Kebab	4	-	250	10 - 15	10 - 12	3
Piept de pui	4	400	250	12 - 15	12 - 14	3
Hamburger	6	600	250	20 - 30	-	3
File de pește	4	400	250	12 - 14	10 - 12	3
Sandviș cu pâine prăjită	4 - 6	-	250	5 - 7	-	3
Pâine prăjită	4 - 6	-	250	2 - 4	2 - 3	3

## 10. ÎNGRIJIREA ȘI CURĂȚAREA



### AVERTISMENT!

Consultați capitolele privind siguranța.

### 10.1 Note cu privire la curățare

- Curățați partea din față a cuptorului cu o cârpă moale, apă caldă și agent de curățare.
- Utilizați un agent de curățare dedicat pentru curățarea suprafețelor metalice.
- Curățați interiorul aparatului după fiecare utilizare. Acumularea de grăsimi sau de orice alte resturi alimentare poate provoca un incendiu. Riscul este mai mare pentru tava pentru grătar.
- Curățați murdăria rezistentă cu produs special de curățat cuptorul.
- Curățați toate accesoriile după fiecare utilizare și uscați-le. Folosiți o lavetă moale cu apă caldă și un agent de curățare.

- Dacă aveți accesorii anti-aderente, nu le curățați utilizând agenți agresivi, obiecte cu margini ascuțite sau în mașina de spălat vase. Stratul anti-aderent poate fi deteriorat.

### 10.2 Pentru modelele din inox sau aluminiu



Curățați ușa cuptorului numai cu o lavetă sau burete umed. Uscați-o cu o lavetă moale.

A nu se folosi bureți din sârmă, acizi sau produse abrazive, deoarece pot deteriora suprafața cuptorului. Curățați panoul de comandă al cuptorului cu aceeași precauție.

### 10.3 Curățarea garniturii ușii

- Verificați la intervale regulate garnitura ușii. Garnitura ușii se află în

jurul cadrului cavității cuptorului. Nu utilizați aparatul dacă garnitura ușii este deteriorată. Contactați un centru de service autorizat.

- Pentru a curăța garnitura ușii consultați informațiile generale despre curățenie.

## 10.4 Scoaterea suporturilor raftului și îndepărtarea panourilor catalitice

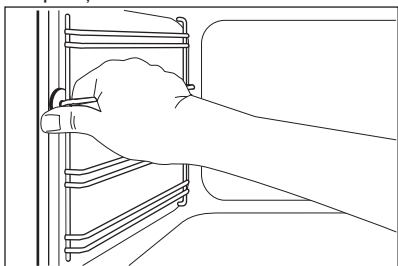
Pentru a curăța cuptorul, scoateți suporturile pentru raft și îndepărtați panourile catalitice.



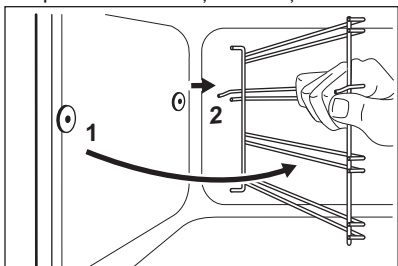
### ATENȚIE!

Aveți grijă când scoateți suporturile pentru raft. Panourile catalitice nu sunt fixate de pereții cuptorului și pot cădea când suporturile pentru raft sunt scoase.

1. Trageți partea din față a suportului pentru raft și îndepărtați-o de peretele lateral. Țineți ghidajele raftului din spate și panoul catalitic în poziție cu cealaltă mână.



2. Trageți partea din spate a suportului pentru raft și îndepărtați-o de peretele lateral și scoateți-o în afară.



Instalați suporturile pentru raft în ordine inversă.



Pinii de reținere de pe ghidajele rafturilor telescopice trebuie să fie orientați către înainte.

## 10.5 Curățare catalitică



### ATENȚIE!

Nu curățați suprafața catalitică cu spray-uri pentru cuptor, agenți de curățare abrazivi, săpun sau alți agenți de curățare. Aceștia vor deteriora suprafața catalitică.



Petele sau decolorarea suprafeței catalitice nu au niciun efect asupra proprietăților de autocurățare.



### AVERTISMENT!


Nu lăsați copiii să se apropie de aparat atunci când curățați cuptorul la temperatură înaltă. Suprafața cuptorului devine foarte fierbinte și există risc de arsuri.



Înainte de a activa curățarea catalitică scoateți toate accesoriile din cuptor.

Pereții cu acoperire catalitică se curăță automat. Aceștia absorb grăsimea care se colectează pe pereți în timpul funcționării aparatului.

Pentru a ajuta procedura de autocurățire, încălziți în mod regulat cuptorul fără nimic în interior.

1. Curățați podeaua cuptorului cu apă caldă și soluție de spălare, după care o uscați.
2. Setează funcția .
3. Setează temperatura cuptorului la 250°C și lăsați cuptorul să funcționeze timp de 1 oră.
4. După răcirea aparatului, curățați-l cu un burete moale și umed.

## 10.6 Curățarea ușii cuptorului

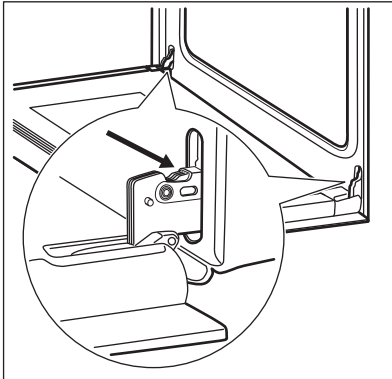
Ușa cuptorului are două panouri de sticlă. Puteți scoate ușa cuptorului și panoul de sticlă de la interior pentru a-l curăța.

**i** Ușa cuptorului se poate închide dacă încercați să scoateți panoul intern de sticlă înainte de a scoate ușa cuptorului.

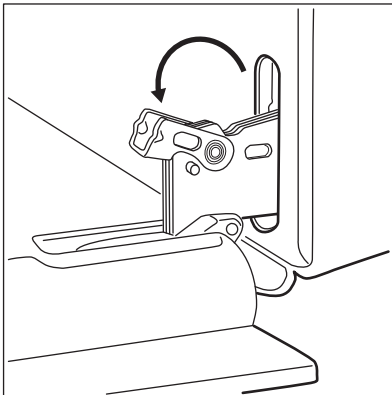


**ATENȚIE!**  
Nu utilizați aparatul fără panoul de sticlă de la interior.

1. Deschideți complet ușa și țineți cele două balamale.

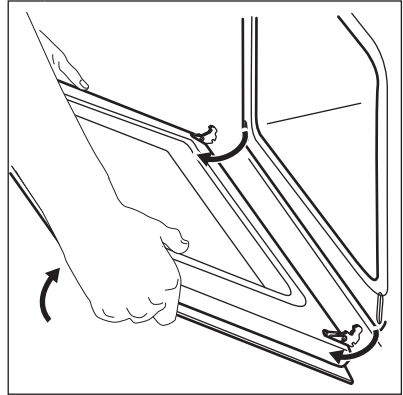


2. Ridicați și rotiți pârghiile de pe cele două balamale.

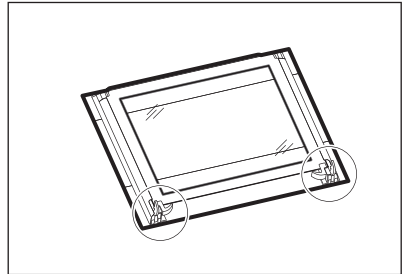


3. Închideți pe jumătate ușa cuptorului până la prima poziție de deschidere.

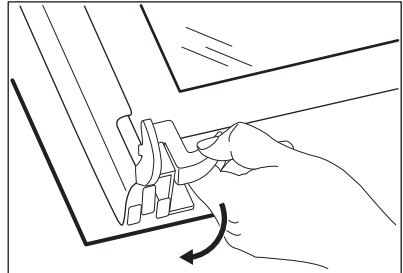
După aceea împingeți și scoateți ușa din locaș.



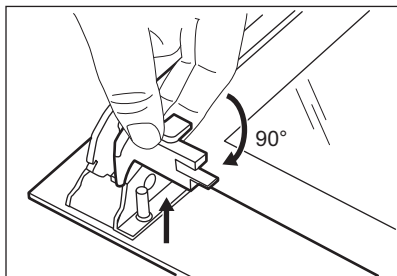
4. Puneți ușa pe o lavetă moale, pe o suprafață stabilă.



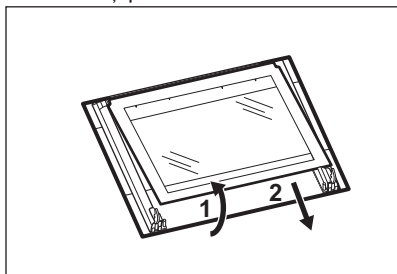
5. Eliberați sistemul de închidere pentru a scoate panoul intern de sticlă.



6. Rotiți cele două dispozitive de fixare la 90° și scoateți-le din locașurile lor.



7. Mai întâi ridicați cu atenție, după care scoateți panoul de sticlă.



8. Curățați panoul de sticlă cu apă și săpun. Uscați cu atenție panoul de sticlă.

După terminarea curățeniei, montați panoul de sticlă și ușa cuptorului. Urmați pașii de mai sus în ordine inversă.

Zona serigrafată trebuie îndreptată cu fața spre partea interioară a ușii. După instalare, asigurați-vă că suprafața cadrului panoului de sticlă din zonele serigrafiate nu prezintă asperități la atingere.

Asigurați-vă că ați montat corect în locașul său panoul de sticlă de la interior.

## 11. DEPANARE

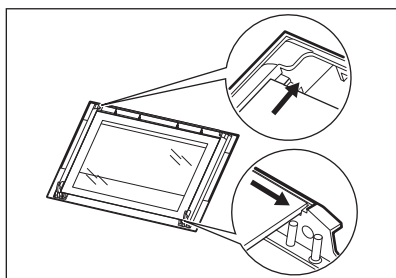


### AVERTISMENT!

Consultați capitolele privind siguranța.

### 11.1 Ce trebuie făcut dacă...

Problemă	Cauză posibilă	Soluție
Cuptorul nu se încălzește.	Cuptorul este oprit.	Activați cuptorul.
Cuptorul nu se încălzește.	Ceasul nu este setat.	Setați ceasul.



### 10.7 Înlocuirea becului

Așezați o lavetă pe partea de jos din interiorul cuptorului. Aceasta previne deteriorarea cavității și a capacului din sticlă al becului.



#### AVERTISMENT!

Pericol de electrocutare!  
Deconectați siguranța înainte de a înlocui becul. Este posibil ca becul cuptorului și capacul din sticlă al becului să fie fierbinți.

1. Dezactivați aparatul.
2. Decuplați siguranțele din tablou sau dezactivați întrerupătorul.

### Becul din spate

1. Rotiți spre stânga capacul din sticlă al becului și scoateți-l.
2. Curățați capacul de sticlă.
3. Înlocuiți becul cu un bec adecvat rezistent la o căldură de 300°C.
4. Montați capacul de sticlă.

Problemă	Cauză posibilă	Soluție
Cuptorul nu se încălzește.	Nu au fost efectuate setările necesare.	Verificați dacă setările sunt corecte.
Cuptorul nu se încălzește.	Siguranța este arsă.	Verificați dacă siguranța este cauza defecțiunii. Dacă siguranțele se ard în mod repetat, adresați-vă unui electrician calificat.
Becul nu funcționează.	Becul este defect.	Înlocuiți becul.
Aburul și condensul se depun pe alimente și în cavitatea cuptorului.	Ați lăsat vasul cu mâncare prea mult timp în cuptor.	Nu lăsați vasele cu mâncare în cuptor pentru mai mult de 15 - 20 de minute după terminarea procesului de gătit.
Afișajul indică „12.00”.	Alimentarea a fost întreruptă.	Setați din nou ceasul.

## 11.2 Date pentru service

Dacă nu puteți găsi singur o soluție la problemă, adresați-vă comerciantului sau unui centru de service autorizat.

Datele necesare centrului de service se găsesc pe plăcuța cu date tehnice.

Aceasta este amplasată pe cadrul frontal din interiorul aparatului. Nu scoateți plăcuța cu date tehnice din interiorul aparatului.

Vă recomandăm să notați datele aici:	
Model (MOD.)	.....
Codul numeric al produsului (PNC)	.....
Numărul de serie (S.N.)	.....

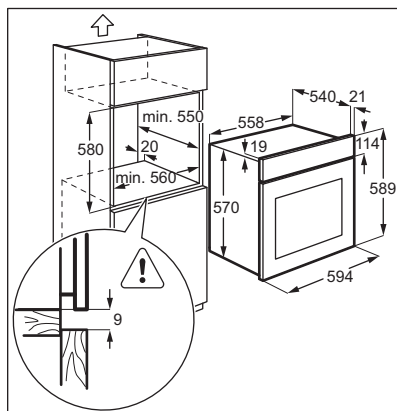
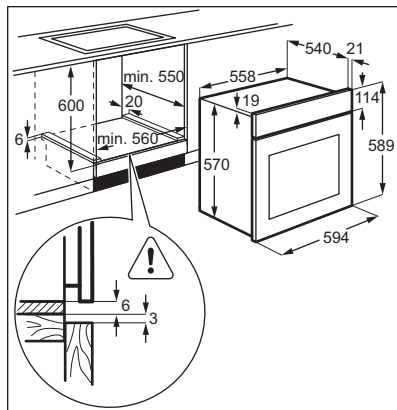
## 12. INSTALAREA



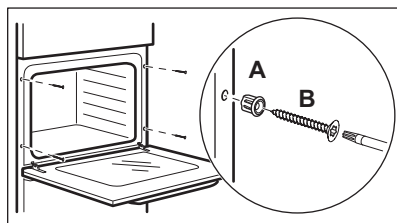
### AVERTISMENT!

Consultați capitolele privind siguranța.

## 12.1 Încorporarea în mobilier



## 12.2 Fixarea aparatului de mobilier



## 12.3 Conectarea la alimentarea electrică

**i** Producătorul nu este responsabil dacă nu respectați măsurile de siguranță descrise în capitolele privind Siguranța.

Acest aparat este furnizat doar cu un cablu electric.

## 12.4 Cablul

Tipurile de cabluri adecvate pentru instalare sau înlocuire:

H07 RN-F, H05 RN-F, H05 RRF, H05 VV-F, H05 V2V2-F (T90), H05 BB-F

Pentru secțiunea cablului consultați puterea totală consumată de pe plăcuța cu date tehnice. De asemenea, puteți consulta tabelul:

Putere totală (W)	Secțiunea cablului (mm <sup>2</sup> )
maxim 1380	3 x 0.75
maxim 2300	3 x 1
maxim 3680	3 x 1.5

Cablul de masă (cablul verde/galben) va fi cu 2 cm mai lung decât cele de fază și de nul (cablurile albastru și maro).



## 13. EFICIENȚĂ ENERGETICĂ

### 13.1 Fișa produsului și informații în conformitate cu UE 65-66/2014

Numele furnizorului	Electrolux
Identificarea modelului	EZA5420AOK EZA5420AOW
Indexul de eficiență energetică	106.3
Clasa de eficiență energetică	A
Consumul de energie cu o încărcătură standard, modul convențional	0.85 kWh/ciclu
Consumul de energie cu o încărcătură standard, modul de ventilație	0.84 kWh/ciclu
Numărul de incinte	1
Sursa de căldură	Energie electrică
Volum	57 l
Tipul cuptorului	Cuptor încastat
Masă	EZA5420AOK 28.6 kg
	EZA5420AOW 28.6 kg

EN 60350-1 - Aparate de gătit electrocasnice - Partea 1: Game, cuptoare, cuptoare cu abur și grătare - Metode de măsurare a performanței.

### 13.2 Economisirea energiei

Aparatul dispune de unele funcții care vă ajută la economisirea energiei în timpul procesului zilnic de gătit.


#### • Sfaturi generale

- Asigurați-vă că ușa cuptorului este închisă corect atunci când aparatul este în funcțiune și mențineți-o închisă cât mai mult posibil pe durata gătitului.
- Folosiți vase metalice pentru a îmbunătăți economia de energie.
- Atunci când este posibil, puneți alimentele în interiorul cuptorului fără a-l mai încălzi înainte.


- Atunci când durata de gătit este mai mare de 30 de minute, reduceți temperatura cuptorului la minim cu 3 - 10 minute, în funcție de durata gătirii, înainte de terminarea duratei de gătit. Căldura reziduală din interiorul cuptorului va continua gătitul.
- Folosiți căldura reziduală pentru a încălzi alte preparate.

- **Gătitul cu ventilator** - atunci când este posibil, folosiți funcțiile de gătit cu ventilator pentru a economisi energia.
- **Menține mâncarea caldă** - dacă doriți să utilizați căldura reziduală pentru a menține o mâncare caldă, alegeți cel mai scăzut nivel de temperatură posibil.

## 14. INFORMAȚII PRIVIND MEDIUL

Reciclați materialele marcate cu simbolul . Pentru a recicla ambalajele, acestea

trebuie puse în containerele corespunzătoare. Ajutați la protejarea

mediului și a sănătății umane și la reciclarea deșeurilor din aparatele electrice și electrocasnice. Nu aruncați aparatele marcate cu acest simbol 

împreună cu deșeurile menajere. Returnați produsul la centrul local de reciclare sau contactați administrația orașului dvs.



[www.electrolux.com/shop](http://www.electrolux.com/shop)



867318365-C-172016

