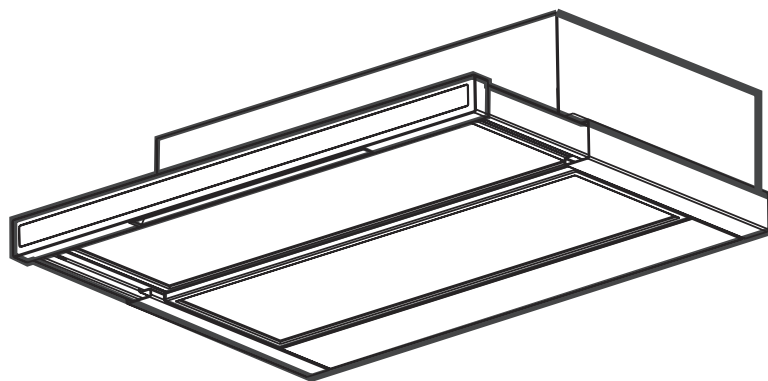




Návod k montáži a použití

EFP 6440


EFP 6411



Obsah

Bezpečnostní instrukce	3
pro montéra kuchyňského nábytku	3
pro uživatele	3
Obecné informace	4
Odvětrávací režim	4
Režim s vnitřním oběhem vzduchu	4
Obsluha odsavače par	5
Správné větrání	5
Údržba a ošetřování	6
Čištění	6
Kovový tukový filtr	6
Pozor	6
Filtr s aktivním uhlím	7
Výměna žárovky(ek)	7
Zvláštní příslušenství	8
Servis	8
Technická data	9
Instalace	9
Vybalení	9
Umístění	9
Připojení k elektrické síti	9
Příslušenství / montážní materiál	10
Montáž	10
Záruční podmínky	12

Před uvedením svého nového odsavače par do provozu si však nejprve přečtěte tento návod k obsluze a k montáži. Aby se předešlo rizikům, která sebou přináší provoz elektrických spotřebičů, je důležité, aby byl odsavač par správně instalován a abyste dodržovali příslušné bezpečnostní předpisy. Uložte návod k obsluze na místě, na kterém bude kdykoliv v budoucnu k dispozici.

Symbol  na výrobku nebo jeho balení udává, že tento výrobek nepatří do domácího odpadu. Je nutné odvézt ho do sběrného místa pro recyklaci elektrického a elektronického zařízení. Zajištěním správné likvidace tohoto výrobku pomůžete zabránit negativním důsledkům pro životní prostředí a lidské zdraví, které by jinak byly způsobeny nevhodnou likvidací tohoto výrobku. Podrobnější informace o recyklaci tohoto výrobku zjistíte u příslušného místního úřadu, služby pro likvidaci domovního odpadu nebo v obchodě, kde jste výrobek zakoupili.



Bezpečnostní pokyny

Pro montéra kuchyňského nábytku

- Potrubí pro odvod vzduchu musí mít při odvětrávacím režimu nejvhodněji originální průměr spotřebiče.
- Na objednávku jsou k dispozici vždy podle potřeby trubky s různými tvary a průměrem, a dále do volného prostoru vedoucí odvětrávací systémy (teleskopické skříňky ve zdi), pro další podrobnosti je možno se informovat v servisní službě.
- **Při montáži odsavače par je nutno dodržet následující minimální vzdálenosti od horní hrany varných desek ke spodní hraně odsavače:**

elektrické sporáky	500 mm
plynové sporáky	650 mm

Jestliže vyžadují pokyny pro instalaci plynové varné desky větší odstup, je nutno tento údaj respektovat.
- Při současném provozu odsavače par v odvětrávacím režimu a topenišť nesmí mít v místnosti, v níž jsou instalována topeniště, podtlak vyšší hodnotu než 4 Pa (4×10^{-5} bar).
- Odsávaný vzduch nesmí být zaveden do komína pro odvod spalin nebo zplodin. Není přípustné zavést odsávaný vzduch do šachty, která slouží k odvětrávání místností, v nichž jsou instalována topeniště.
- Při odvádění odsávaného vzduchu je nutno zásadně dodržovat všechny platné úřední předpisy.
- Při provozu odsavače jako odvětrávacího spotřebiče je nutno zajistit dostatečný otvor pro přiváděný vzduch, s přibližnou velikostí otvoru pro odsávaný vzduch.
- S ohledem na stavební předpisy jednotlivých zemí podléhá společný provoz odsavačů par a topenišť, vázaných na komín, jako uhelných nebo naftových kamen a plynových ohřívačů ve stejné místnosti určitým omezením.
- Společný bezpečný provoz spotřebičů vázaných na komín a odsavačů par je zajištěn pouze tehdy, když jsou místnosti a/ nebo byt (vzduchové propojení prostorů) větrány vhodným otvorem pro přiváděný vzduch zvenjšku s velikostí cca 500 - 600 cm², čímž se zamezí při běžícím odsavači par vzniku podtlaku.
- Pokud by vznikly pochybnosti při instalaci, je třeba si vyžádat radu a souhlas příslušné kominické provozovny nebo místního stavebního úřadu.
- Vzhledem k tomu, že v místnostech bez topenišť platí pravidlo: "Otvor pro přiváděný vzduch tak velký jako otvor pro odsávaný vzduch", může být vlivem většího otvoru než 500 - 600 cm² účinnost odvětrávacího zařízení nepříznivě ovlivněna.

- Provoz odsavače par s režimem vnitřního oběhu vzduchu je bezpečný i při uvedených okolnostech, a nepodléhá předpisům, které byly jmenovány.
- Funkce odsavače par je při odvětrávacím režimu optimální pouze tehdy, když jsou dodrženy následující podmínky:
 - krátké, rovné úseky odváděného vzduchu
 - pokud možno malý počet trubkových kolen
 - uložení trubek nikoliv v ostrých úhlech, nýbrž v pozvolných obloucích
 - podle možnosti co největší průměr potrubí (přednostně dodržovat průměr originálního výstupního otvoru).
- Jestliže se tyto základní zásady nedodrží, je nutno počítat s drastickými ztrátami výkonu a zvýšeným hlukem během provozu.

Pro uživatele

- Je nutno dbát na to, aby byly plotýnky varné desky během provozu stále zakryty, příliš silným vývinem horka by se mohl odsavač par poškodit. Bezpodmínečně je nutno zamezit otevřeným topeništím u naftových, plynových a uhelných sporáků.
- Kromě toho je nutno mít při fritování na sporáku / varné desce k fritování použitý spotřebič během provozu stále pod dohledem.
- Olej, používaný ve fritovacích spotřebičích, se může vlivem přehřátí sám vznítit - hrozí akutní nebezpečí požáru!
- Při použití znečištěného oleje může nastat samovznícení ještě mnohem snadněji:
- **Flambování není pod odsavačem par dovoleno.**
- **Při všech pracích, prováděných na odsavači par, a to i při výměně žárovky, se musí spotřebič odpojit od elektrické sítě.** (Vyšroubovat pojistky z objímek, případně vypnout jističe nebo vytáhnout síťovou zástrčku).
- Je neobyčejně důležité dodržovat výměnu filtrů, resp. časové intervaly pro čištění filtrů. Při nedodržení těchto požadavků vzniká vlivem usazování tuku ve filtrech nebezpečí požáru.

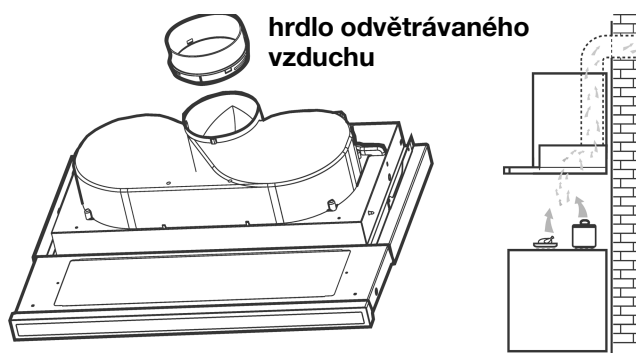
Obecné informace

- Odsavač par se dodává jako odvětrávací spotřebič, a může se použít vložením filtru s aktivním uhlím (dodává se jako zvláštní příslušenství) jako odsavač s vnitřním oběhem vzduchu.
- Pro režim s vnitřním oběhem vzduchu je zapotřebí originální filtr s aktivním uhlím, který je nabízen jako zvláštní příslušenství.

Pozor! Pro odsavače par, vybavené dvěma motory, jsou zapotřebí dva filtry s aktivním uhlím a pro odsavače par s jedním motorem jeden filtr s aktivním uhlím.

Odvětrávací režim

- Vzduch se vede do venkovního prostoru pomocí trubky, instalované na hrdle pro odváděný vzduch.
- Obrázek 1.**
- Aby se dosáhlo specifikovaných výkonových hodnot, musí mít odváděcí trubka při odvětrávacím režimu stejný průměr, jako je výstupní hrdlo ventilátoru.



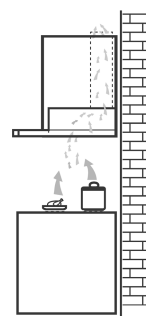
Obr. 1

Režim s vnitřním oběhem vzduchu

- Vzduch se filtruje a přivádí se zpět do místnosti.
- Pro režim s vnitřním oběhem vzduchu je zapotřebí originální filtr s aktivním uhlím TYP 303, který je nabízen jako zvláštní příslušenství.

Pozor!

Pro odsavače par, vybavené dvěma motory, jsou zapotřebí dva filtry s aktivním uhlím a pro odsavače par s jedním motorem jeden filtr s aktivním uhlím.



Obr. 2

Obsluha odsavače par

- Odsavač par je vybaven regulovatelnými otáčkami. Je vhodné zapnout odsavač par několik minut před začátkem vaření, a nechat jej po skončeném vaření přibližně po dobu 1 minuty dále v provozu, aby se tím všechny případné pachy bezpečně odstranily. Posuvné spínače jsou umístěny na pravé horní straně výtažné části odsavače.
- **Spínač osvětlení:** Spínač slouží k zapínání a vypínání osvětlení, kterým je odsavač par vybaven.
- **Spínač motoru:** Tento spínač slouží k zapínání a vypínání a k volbě rychlostí ventilátoru.

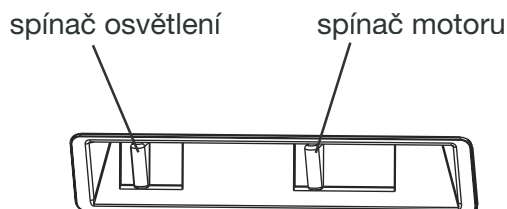
Ventilátor se reguluje přesunováním posuvného spínače.

S výsuvnou částí vestavného odsavače par můžete při zapnutém spotřebiči (motor ventilátoru) ventilátor zapínat, resp. vypínat .

Při vytažení výsuvné části (bez předcházejícího vypnutí vestavného odsavače par pomocí posuvného spínače) se nastavený výkon ventilátoru automaticky opět zapne.

Jestliže se výsuvná část bez manipulace s posuvným spínačem opět zasune, ventilátor se vypne.

Osvětlení je možno zapínat a vypínat zcela nezávisle.



Správné větrání

Pro zajištění správné činnosti odsavače par by měla být okna v kuchyni zavřena. Při odvětrávacím režimu by však mělo být otevřeno okno v nějaké jiné místnosti, aby mohla probíhat výměna vzduchu.

Údržba a ošetřování

- Před prováděním jakýchkoliv prací při údržbě se musí odsavač par odpojit od elektrické sítě.

Čištění

- Pozor: Při čištění odpojte odsavač par od elektrické sítě. Nevnikajte špičatými předměty do ochranné mřížky motoru.
- Vnější součásti spotřebiče omývejte neagresivním mycím roztokem. Nepoužívejte k této práci agresivní čisticí prostředky, kartáče nebo písek na drhnutí.
- Ovládací panel a mřížku tukového filtru čistěte výhradně s použitím vlhké utěrky a neagresivních čisticích přípravků.
- Je neobyčejně důležité dodržovat výměnu filtrů, resp. časové intervaly pro čištění filtrů. Při nedodržení těchto požadavků vzniká vlivem usazování tuku nebezpečí požáru!

Kovový tukový filtr

- Kovové tukové filtry mají za úkol nasávat tukové částičky, vznikající při vaření. Filtry se používají v každém případě, to znamená jak při odvětrávacím režimu, tak i při režimu s vnitřním oběhem vzduchu. Kovové tukové filtry se mají po každých 4 týdnech vymýt v automatické myčce nádobí, případně rukou.

Otevření kovových tukových filtrů

- Posuňte západku kovových tukových filtrů nejprve v obráceném směru a potom ven dolů. **Obrázek 3.**

Ruční čištění

Namočte kazetu s kovovým tukovým filtrem na dobu přibližně 1 hodiny do horké vody s čisticím prostředkem k rozpuštění tuku, a potom filtr osprchujte horkou vodou. Postup případně zopakujte. Osušenou kazetu znovu namontujte.

Automatická myčka nádobí

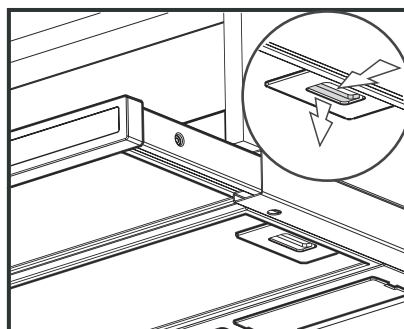
Uložte kazetu kovového tukového filtru do myčky nádobí. Umyjte kazetu při nastaveném nejsilnějším mycím programu a nejvyšší teplotě, minimálně 65 °C. Postup případně zopakujte. Osušenou kazetu znovu namontujte.

Při mytí kovového tukového filtru v automatické myčce nádobí může dojít k lehkým změnám barvy, které však nemají žádný vliv na funkci filtru.

- Vnitřní část skříně odsavače vymývejte pouze teplým roztokem mycího prostředku. Nepoužívejte k této činnosti agresivní čisticí prostředky, kartáče nebo písek na drhnutí..

Pozor

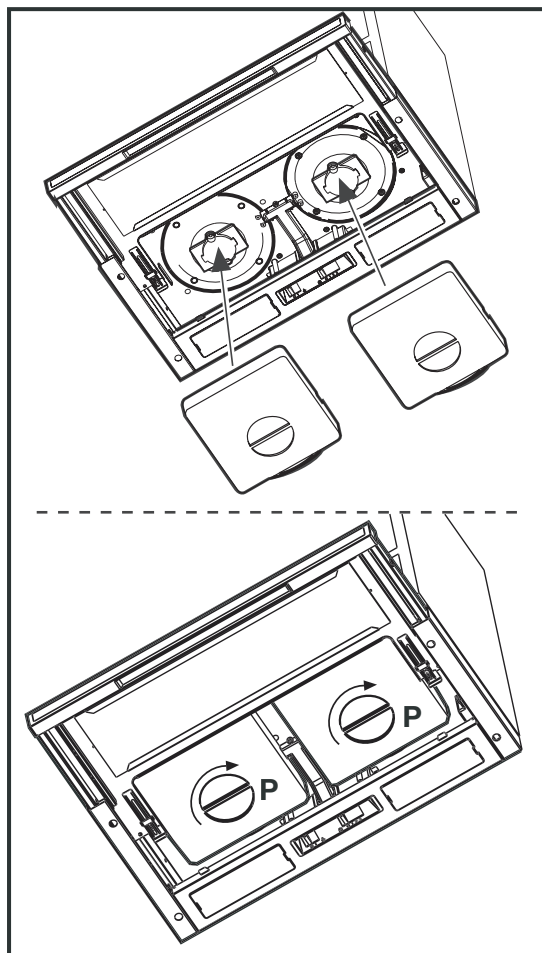
- Při nedodržení těchto instrukcí k čištění spotřebiče a k výměně, případně k čištění filtrů může dojít k požáru. Tyto instrukce je proto nutno bezpodmínečně dodržovat!
- Výrobce nepřebírá ručení za jakékoliv poškození motoru nebo z důvodu požáru, které by byly způsobeny neodbornou údržbou nebo nedodržením uvedených bezpečnostních instrukcí.



Obr. 3

Filtry s aktivním uhlím

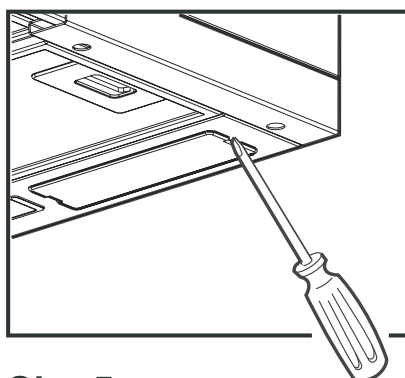
- Filtr s aktivním uhlím se musí použít tehdy, když se odsavač par instaluje jako spotřebič s vnitřním oběhem vzduchu.
- K tomu je zapotřebí originální filtr s aktivním uhlím (viz zvláštní příslušenství).
- **Výměna filtru s aktivním uhlím**
Obecně je nutno filtry s aktivním uhlím vyměňovat nejméně jednou za rok. Tento filtr nelze ani umývat ani znovu použít. Aby se zaručilo zachycování pachů, musí být objem aktivního uhlí přizpůsoben vzduchovému výkonu odsavače. V tomto případě zaručuje vysoká kvalita aktivního uhlí při normálním použití odsavače par účinné zachycení kuchyňských výparů po dobu přibližně jednoho roku. Proto by se měly používat pouze originální filtry, které se musejí v pravidelných intervalech vyměňovat.
- **Montáž**
Pozor!
Pro odsavače par, vybavené dvěma motory, jsou zapotřebí dva filtry s aktivním uhlím a pro odsavače par s jedním motorem jeden filtr s aktivním uhlím.
Instalujte filtr s aktivním uhlím do krytu ochranné mřížky motoru, následně otočte knoflíkem **P** uprostřed filtru ve směru hodinových ručiček.
Obrázek 4.
- **Při demontáži** postupujte v obráceném pořadí.
- Vnitřní část skříňě odsavače vymývejte pouze teplým roztokem mycího prostředku. Nepoužívejte k této práci agresivní čisticí prostředky, kartáče nebo písek na drhnutí.
- Při objednávce náhradního filtru uveďte označení modelu a E-číslo. Tato data jsou uvedena na typovém štítku na vnitřní straně spotřebiče.
- Filtr s aktivním uhlím objednávejte u servisní služby.



Obr. 4

Výměna žárovky(ek)

- Odpojte odsavač par od přívodu elektrického proudu.
- Odeberte s použitím šroubováku opatrně kryt žárovky a odložte jej. **Obrázek 5.**
- Vyjměte vadnou žárovku a nahraďte ji novou žárovkou se stejným typem.
- Znovu namontujte kryt žárovky.
- Nesvítili žárovka, zkontrolujte nejprve před přivoláním servisní služby, zda je pevně zasunuta.



Obr. 5

Zvláštní příslušenství

Filtr s aktivním uhlím TYP 303

Pozor!

Pro odsavače par, vybavené dvěma motory, jsou zapotřebí dva filtry s aktivním uhlím a pro odsavače par s jedním motorem jeden filtr s aktivním uhlím.

Skříňka do zdi

Informace podá servisní středisko

Trubka odpadního vzduchu

Informace podá servisní středisko

Servis

Budete-li mít případně dotazy nebo nastane-li porucha, zavolejte servisní službu.

Při telefonickém hovoru uveďte následující data:

- 1. Označení modelu**
- 2. E-Nr.**
- 3. F-Nr.**

Tato data najdete na typovém štítku na vnitřní straně spotřebiče za tukovými filtry. Změny konstrukce a barvy zůstávají v rámci technického vývoje vyhrazeny.

SERVIS

Jedná se o technickou závadu?

Potom se obraťte na naši servisní službu. (Adresy a telefonní čísla najdete v odstavci "Servisní střediska").

V každém případě si předem dobře připravte rozhovor s pracovníkem servisu. Usnadníte tak stanovení poruchy a rozhodnutí, zda je nutná návštěva servisního technika.

Podle možnosti co nejpřesněji popište:

- Jak se závada projevuje?
- Za jakých okolností se závada vyskytuje?

Před rozhovorem si nezbytně poznamenejte z typového štítku následující identifikační čísla svého spotřebiče:

- E-Nr. (9 míst)
- F-Nr. (8 míst)

Typový štítek je přístupný po vymontování kovových tukových filtrů na vnitřní straně spotřebiče.

Doporučujeme, abyste si tato identifikační čísla zapsali na toto místo, tím je budete mít vždy po ruce:

E-Nr. **F-Nr.**

V jakém případě musíte uhradit náklady i během záruční doby?

- jestliže byste mohli poruchu odstranit sami s pomocí tohoto návodu k provozu,
- pokud se musel servisní technik dostavit k závadě vícekrát, protože nedostal před svojí návštěvou všechny důležité informace, a proto si musí např. opatřit náhradní díly. Těmto dodatečným návštěvám se můžete vyvarovat, jestliže si svoji telefonickou informaci dobře připravíte způsobem, který byl uveden.

Technická data

	EFP 6440	EFP 6411
Rozměry (v cm):		
Výška	17,3	17,3
Šířka	59,8	59,8
Hloubka	29,5 -45	29.5-45
Celkové hodnoty příkonu:	330 W	200 W
Motor ventilátoru:	2 x 125 W	1 x 120 W
Osvětlení:	2 x 40 W	2 x 40 W
Délka přívodního kabelu:	150 cm	150 cm
Elektrická přípojka:	220 - 230 V	220 - 240 V
Maximální hlučnost:	70 dB	64 dB

Změny konstrukce a barvy zůstávají v rámci technického vývoje vyhrazeny.

Instalace

Vybalení

Při vybalení zkontrolujte, zda není spotřebič poškozen a zda jsou kompletně k dispozici všechny součásti příslušenství.

Umístění

Odsavač par se musí umístit v minimální vzdálenosti 50 cm u elektrických sporáků a 65 cm u plynových, resp. u plynových kombinovaných sporáků.

Jestliže vyžadují pokyny pro instalaci plynové varné desky větší odstup, je nutno tento údaj respektovat.

Elektrická přípojka

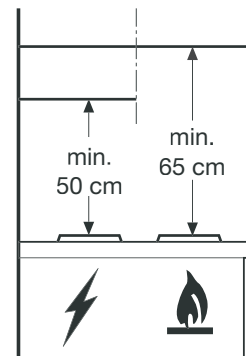
Bezpečnostní pokyny pro instalátéra

Před připojením spotřebiče je nutno dbát na to, aby napětí, označené na typovém štítku odsavače, odpovídalo skutečnému napětí v síti.

Je-li zapotřebí pevná přípojka, smí připojit odsavač par výhradně odborný elektroinstalatér.

Při instalaci je nutno zařadit oddělovací zařízení všech pólů s minimálním rozevřením kontaktů 3 mm.

Za poruchy, vzniklé nedodržením uvedených instrukcí, se neručí.



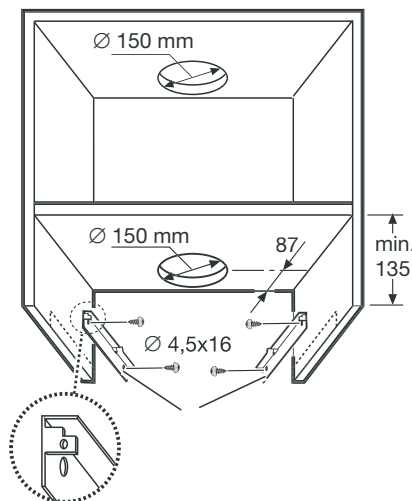
Obr. 6 - Umístění

Příslušenství / montážní materiál

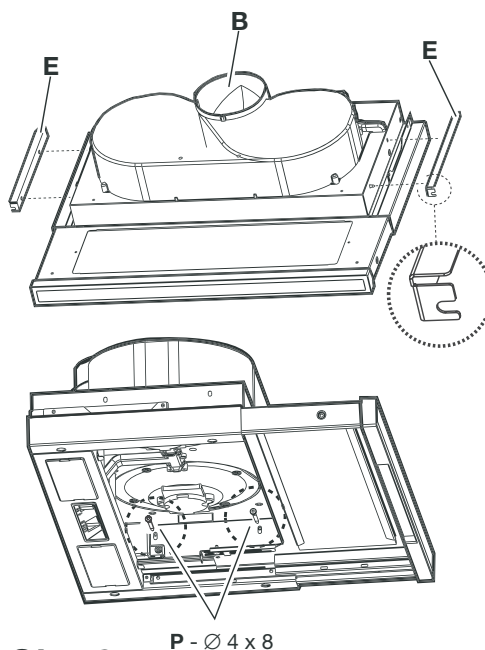
- 1 klíč (pro utahování šroubů s hlavou)
- 4 šrouby 4,5 x 16
- 6 šroubů 4 x 8
- 4 třmeny
- 1 hrdlo odváděného vzduchu

Montáž

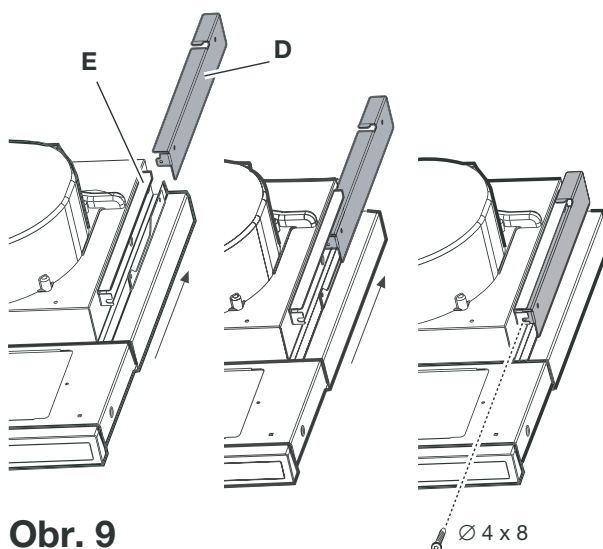
- S použitím 2 šroubů pro každý třmen upevněte dva třmeny **D** (obrázek 7) na boční stěnu závěsné skříňky (jeden na každou stranu) (vyrovnejte třmeny podle dolní hrany odsavače).
Usaďte třmen na doraz se zadní hranou závěsné skříňky, přitom dbejte na to, aby odpovídala zadní hrana třmenu zadní straně odsavače par.
Na horní straně závěsné skříňky vyřízněte otvor pro trubku odváděného vzduchu a pro kabel přívodu proudu.
- Upevněte dva třmeny **E** (obrázek 8) na bocích odsavače par (jeden třmen na každou stranu).
 - vytáhněte výtažnou přihrádku;
 - vyjměte tukový(é) filtr(y);
 - z vnitřní části odsavače par upevněte třmeny s použitím dvou šroubů **P** pro každý třmen, upevněte je tak daleko (strana výstupu vzduchu) nahore jak je to možné a potom šrouby utáhněte.
- Zasuňte odsavač par do závěsné skříňky, přitom dbejte na to, aby byl umístěn třmen **E** odsavače par nad třmenem **D** závěsné skříňky (obrázek 9).
Přívodní kabel elektrického proudu zasuňte skrz k tomu určeným otvorem.
- Odsavač par upevněte dvěma šrouby (jedním pro každou stranu) na předním konci (obrázek 9).
- Připojte elektrickou přípojku na domovní proudovou síť, až do skončení instalace musí být elektrická síť bez proudu.
- Jestliže by se odsavač par nekryl zcela přesně s dolní hranou závěsné skříňky, upravte jeho polohu, když uvolníte šrouby **P** na třmenech **E**, které jsou instalovány na odsavači (obrázek 8), potom je možné vytvořit přesné sladění mezi odsavačem par a závěsnou skříňkou, nakonec šrouby pevně utáhněte.



Obr. 7

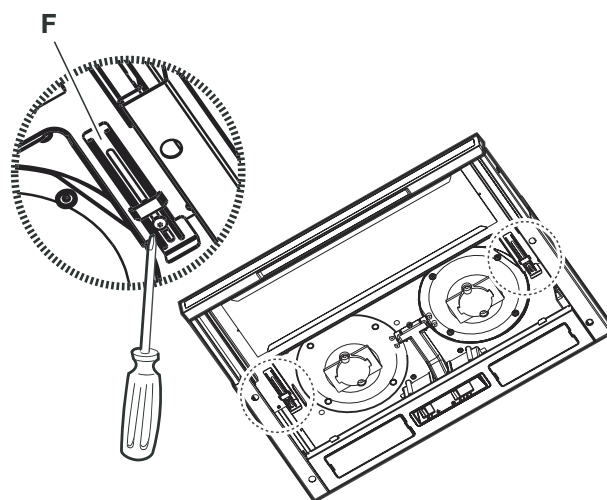


Obr. 8

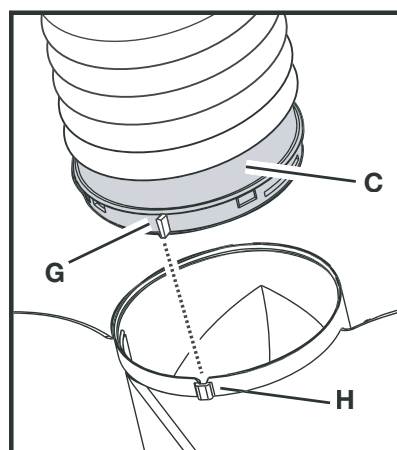


Obr. 9

- Vyrovnajte pohyb výtazné príhrádky nastavením dvou dorazů **F** podle hloubky závěsné skříňky. Tímto způsobem je možné nasadit čelní stranu na hranu se závěsnou skříňkou (**obrázek 10**).
 - a. uvolněte šrouby dorazů **F**;
 - b. posuňte dorazy vždy podle potřeby směrem dozadu nebo směrem dopředu;
 - c. utáhněte šrouby dorazů.
- Namontujte na dodaný přípojovací kruh **C** trubku pro odvádění vzduch, přednostně s průměrem, který odpovídá přípojovému kruhu (**obrázek 11**). Trubka pro odvádění vzduch musí být dosti dlouhá, aby její délka vystačila až do venkovního prostoru (verze s odvětráváním).
- Upevněte přípojovací kruh **C** na horním výstupu vzduchu odsavače par (zaskakovací mechanismus). Pro zjednodušení instalace je kruh opatřen výstupkem **G**, který musí zapadnout do k tomu určené vodící drážky **H** na horním výstupu vzduchu. **Obrázek 11**.
- Dokončete instalaci trubky odváděného vzduchu.
- Znovu nasadte tukové filtry, připojte odsavač par k přívodu elektrického proudu a přezkoušejte, zda správně funguje.



Obr. 10



Obr. 11

Záruční podmínky

Záruka vyplývající z těchto záručních podmínek je poskytována pouze kupujícímu spotřebiteli (dále také jen "Kupující") a jen na výrobek sloužící k běžnému používání v domácnosti.

Prodávající poskytuje Kupujícímu spotřebiteli Záruku v trvání dvaceti čtyř měsíců, a to od data převzetí prodaného výrobku Kupujícím.

Kupující má v rámci Záruky právo na bezplatné, včasné a řádné odstranění vady, popřípadě - není-li to vzhledem k povaze (tzn. příčině i projevu) vady neúměrné - právo na výměnu výrobku. Pokud není takový postup možný, je Kupující oprávněn žádat přiměřenou slevu z ceny výrobku. Právo na výměnu výrobku nebo odstoupení od kupní smlouvy lze uplatnit jen při splnění všech zákonných předpokladů, a to pouze tehdy, nebyl-li výrobek nadměrně opotřeben nebo poškozen. Podmínkou pro uplatnění každého práva ze Záruky přitom je, že:

- a) výrobek byl instalován a uveden do provozu i vždy provozován v souladu s návodem k obsluze,
- b) veškeré záruční nebo jiné opravy či úpravy výrobku byly vždy prováděny v Autorizovaném servisním středisku,
- c) Kupující při reklamaci výrobku předloží platný doklad o koupi.

Právo na odstranění vady výrobku (i všechna případná další práva ze Záruky) je kupující povinen uplatnit v nejbližším Autorizovaném servisním středisku. Zároveň musí Autorizovanému servisnímu středisku umožnit ověření existence reklamované vady, včetně odpovídajícího vyzkoušení (popř. demontáže) výrobku, v provozní době tohoto střediska.

Každé právo ze Záruky je nutno uplatnit v příslušném Autorizovaném servisním středisku bez zbytečného odkladu, nejpozději však do konce záruční doby, jinak zaniká.

Autorizované servisní středisko posoudí oprávněnost reklamace a podle povahy vady výrobku rozhodne o způsobu opravy. Kupující je povinen poskytnout Autorizovanému servisnímu středisku součinnost potřebnou k prokázání uplatněného práva na odstranění vady, k ověření existence reklamované vady i k záruční opravě výrobku.

Běh záruční doby se staví po dobu od řádného uplatnění práva na odstranění vady do provedení záruční opravy

Autorizovaným servisním střediskem, avšak jen při splnění podmínky uvedené v předchozím bodu.

Po provedení záruční opravy je Autorizované servisní středisko povinno vydat Kupujícímu čitelnou kopii Opravního listu. Opravní list slouží k prokazování práv Kupujícího, proto ve vlastním zájmu před podpisem Opravního listu zkontrolujte jeho obsah a kopii Opravního listu pečlivě uschovejte.

Jestliže nebude reklamovaná vada zjištěna nebo nejde-li o záruční vadu, za kterou odpovídá Prodávající, či neposkytne-li Kupující Autorizovanému servisnímu středisku shora uvedenou součinnost, je Kupující povinen nahradit Prodávajícímu i Autorizovanému servisnímu středisku veškeré případné náklady, které jim v souvislosti s tím vzniknou.

Záruka vyplývající z těchto záručních podmínek platí pouze na území České republiky. Nevztahuje se na opotřebením nebo poškozením výrobku (včetně poškození způsobeného poruchami v elektrické síti, použitím nevhodných náplní, nevhodnými provozními podmínkami aj.), případný nedostatek jakosti nebo užitné vlastnosti (který není závadou) ani na výrobek použitý nad rámec běžného používání v domácnosti (např. k podnikatelským účelům aj.).

Poskytnutím záruky nejsou dotčena práva Kupujícího, která se ke koupi výrobku váží podle kogentních ustanovení zvláštních právních předpisů.

Prodávající je povinen předat Kupujícímu při prodeji výrobku a na požádání Kupujícího poskytnout mu i kdykoli poté aktuální seznam Autorizovaných servisních středisek v České republice, včetně jejich telefonních čísel.

Jakékoli bližší informace o Záruce a Autorizovaných servisních střediscích poskytnou:

- prodávající,
- Electrolux Service, a to buď na telefonu: 261 126 112, nebo na adrese ELECTROLUX s.r.o., Electrolux Service, Hanusova ul., 140 21 Praha 4,
- Bezplatná telefonní INFOLINKA: 800-160016.



Skupina Electrolux je největším světovým výrobcem spotřebičů pro kuchyň, čistotu a venkovní použití. Více než 55 milionů výrobků Skupiny Electrolux (jako jsou chladničky, sporáky, pračky, vysavače, řetězové pily a travní sekačky) v celkové hodnotě až 14 miliard USD je prodáno každým rokem ve více než 150 zemích světa.



The Electrolux Group. The world's No.1 choice.