

# ZANUSSI

CHŁODZIARKO-ZAMRAŻARKA  
KOMBINOVANÁ CHLADNIČKA  
HŰTŐ-FAGYASZTÓ KOMBINÁCIÓ

ZK 21/7 R (ZLKI 262)  
ZK 21/11 R (ZLKI 302)

**INSTRUKCJA OBSŁUGI  
NÁVOD NA OBSLUHU  
KEZELÉSI TÁJÉKOZTATÓ**



Przed instalacją i uruchomieniem urządzenia należy zapoznać się z niniejszą instrukcją obsługi. Zawiera ona wiele cennych wskazówek i rad dotyczących prawidłowej i bezpiecznej eksploatacji zakupionej przez Państwa chłodziarki.

Poniższe symbole pozwolą Państwu znaleźć potrzebne informacje:



#### Wskazówki dotyczące bezpieczeństwa

Przestrzeganie informacji i ostrzeżeń oznaczonych tym symbolem sprzyja bezpieczeństwu urządzenia i użytkownika.



#### Praktyczne wskazówki



#### Wskazówki dotyczące ochrony środowiska



#### Porady

Tym symbolem są oznaczone praktyczne rady związane z żywnością i sposobami jej przechowywania.

*Grupa Electrolux jest największym na świecie producentem zmechanizowanych urządzeń przeznaczonych do kuchni, do czyszczenia oraz do lasu i ogrodu. Każdego roku sprzedaje ponad 55 milionów produktów (takich jak lodówki, kuchenki, pralki automatyczne, odkurzacze, pilarki łańcuchowe i kosiarki do trawy) o łącznej wartości ok. 14 miliardów USD w ponad 150 krajach świata.*



***From the Electrolux Group. The world's No.1 choice.***

# Spis treści

|  |           |
|--|-----------|
| <b>Wskazówki dotyczące bezpieczeństwa</b> .....              | <b>4</b>  |
| Wskazówki ogólne .....                                       | 4         |
| Wskazówki dotyczące bezpieczeństwa dzieci .....              | 4         |
| Wskazówki bezpieczeństwa dotyczące instalacji .....          | 4         |
| Wskazówki bezpieczeństwa - czynnik chłodniczy izobutan ..... | 4         |
| <b>Wskazówki dla użytkownika</b> .....                       | <b>5</b>  |
| Wskazówki ogólne .....                                       | 5         |
| Opis urządzenia i jego głównych elementów .....              | 5         |
| Zespół wskaźników i przełącznik .....                        | 6         |
| Eksploatacja urządzenia .....                                | 6         |
| Uruchomienie urządzenia .....                                | 6         |
| Ustawienie i regulacja temperatury .....                     | 6         |
| Eksploatacja komory chłodziarki .....                        | 7         |
| Wskazówki dotyczące przechowywania żywności .....            | 7         |
| Czas przechowywania produktów, temperatura .....             | 7         |
| Eksploatacja zamrażarki .....                                | 8         |
| Zamrażanie żywności .....                                    | 8         |
| Przechowywanie mrożonek .....                                | 8         |
| Przygotowanie kostek lodu .....                              | 8         |
| Praktyczne rady i wskazówki .....                            | 8         |
| Wskazówki i porady .....                                     | 8         |
| Oszczędzanie energii .....                                   | 8         |
| Urządzenie i środowisko naturalne .....                      | 8         |
| Konserwacja .....  | 8         |
| Odmrażanie .....   | 8         |
| Regularne mycie .....  | 10        |
| Przerwy w użytkowaniu chłodziarki .....                      | 10        |
| Usuwanie usterek .....                                       | 10        |
| Wymiana żarówki .....  | 10        |
| Co zrobić, jeżeli urządzenie nie działa .....                | 10        |
| <b>Wskazówki dla instalatora</b> .....                       | <b>11</b> |
| Dane techniczne .....  | 11        |
| Instalacja urządzenia .....                                  | 12        |
| Transport i rozpakowanie .....                               | 12        |
| Czyszczenie .....  | 12        |
| Ustawienie .....   | 12        |
| Zmiana kierunku otwierania drzwi .....                       | 13        |
| Podłączenie do zasilania elektrycznego .....                 | 13        |
| <b>Tabela czasu przechowywania żywności (1)</b> .....        | <b>14</b> |
| <b>Tabela czasu przechowywania żywności (2)</b> .....        | <b>15</b> |
| <b>Gwarancja i serwis</b> .....                              | <b>15</b> |
| Serwis i części zamienne .....                               | 15        |

# Wskazówki dotyczące bezpieczeństwa

## Wskazówki ogólne

- Instrukcję obsługi należy zachować, aby móc z niej skorzystać w każdej chwili skorzystać lub przekazać w przypadku sprzedaży urządzenia.
- Urządzenie jest przeznaczone do przechowywania żywności w warunkach gospodarstwa domowego. Używanie w innych celach może spowodować uszkodzenie i/lub cofnięcie gwarancji.
- **Wszelkie naprawy (także reperacja lub wymiana przewodu zasilającego) mogą być wykonywane wyłącznie przez personel autoryzowanych zakładów serwisowych.** Czynności naprawcze wykonywane przez osoby nieuprawnione mogą spowodować sytuacje niebezpieczne dla użytkownika lub uszkodzenie urządzenia.
- Urządzenie odłącza się od zasilania elektrycznego poprzez wyjęcie wtyczki przewodu z gniazdka (nie ciągnąć za przewód). Należy to zrobić zawsze przed myciem lub konserwacją urządzenia.
- Przewodu zasilającego nie należy przedłużać.
- Nie należy uruchamiać urządzenia, jeżeli blok oświetleniowy nie jest przykryty odpowiednią osłonką.
- Do czyszczenia, odmrażania i wyjmowania mrozonek nie należy używać ostrych narzędzi, gdyż mogą one uszkodzić urządzenie.
- Należy zachować ostrożność przy wkładaniu i wyjmowaniu płynów, aby nie zalały one czujnika temperatury i bloku oświetleniowego.
- Nie należy spożywać lodów lub kostek lodu bezpośrednio po wyjęciu z komory zamrażania.
- Raz rozmrożone artykuły żywnościowe nie nadają się do ponownego zamrożenia. Należy je spożyć tak szybko, jak to możliwe.
- Mrożonki należy przechowywać zgodnie z instrukcją producenta produktu.
- Nie należy przyspieszać procesu odmrażania za pomocą urządzeń elektrycznych lub środków chemicznych.
- Nie należy wstawiać do wnętrza urządzenia naczyń z gorącymi potrawami.
- W urządzeniu nie należy przechowywać łatwopalnych cieczy lub gazów, gdyż mogą one eksplodować.
- W komorze zamrażania nie wolno przechowywać napojów gazowanych, napojów i owoców w butelkach.
- Otwór odpływowy należy regularnie sprawdzać i czyścić. Jeżeli otwór nie będzie czyszczony, będzie się w nim gromadziła woda, co może spowodować uszkodzenie.

## Wskazówki dotyczące bezpieczeństwa dzieci

- Nie należy zezwalać dzieciom na zabawę elementami opakowania. Istnieje ryzyko uduszenia się !
- Urządzenie jest przeznaczone do obsługi przez osoby dorosłe. Nie zezwalać dzieciom na zabawę urządzeniem lub jego elementami sterującymi.
- Przy usuwaniu zużytego urządzenia z gospodarstwa domowego należy odciąć przewód zasilający i zdjąć drzwi, aby zapobiec zamknięciu się dzieci wewnątrz urządzenia lub porażeniu elektrycznemu.


## Wskazówki bezpieczeństwa dotyczące instalacji

- Urządzenie musi stać tyłem do ściany tak, aby nagrzewające się elementy (np. sprężarka) nie dotykały jej.
- Podczas przesuwania urządzenia należy zwrócić uwagę, czy wtyczka przewodu zasilającego została wyjęta z gniazdka.
- Zwrócić uwagę, czy urządzenie nie stoi na przewodzie zasilającym.
- Urządzenie musi mieć zapewnioną prawidłową wentylację, aby nie dopuścić do przegrzania. Postępować zgodnie ze wskazówkami dotyczącymi instalacji.

## Wskazówki bezpieczeństwa - czynnik chłodniczy izobutan

### Uwaga:

- Urządzenie zawiera czynnik chłodniczy - izobutan (R 600a), który w większych stężeniach jest łatwopalny i może wybuchnąć.
- Otwory wentylacyjne urządzenia nie mogą być zakryte lub zanieczyszczone.
- Nie wolno używać żadnych urządzeń lub środków do przyspieszania odmrażania urządzenia, z wyjątkiem tych, które zaleca producent.
- Nie dopuścić do uszkodzenia układu chłodniczego.
- Do wnętrza urządzenia nie wolno wkładać żadnych urządzeń elektrycznych, za wyjątkiem tych, które zaleca producent.

 **Wskazówek zawartych w niniejszej instrukcji obsługi należy bezwzględnie przestrzegać ze względu na bezpieczeństwo użytkownika i urządzenia. W przypadku ich nieprzestrzegania producent nie ponosi odpowiedzialności za powstałe szkody i ich konsekwencje.**

# Wskazówki dla użytkownika

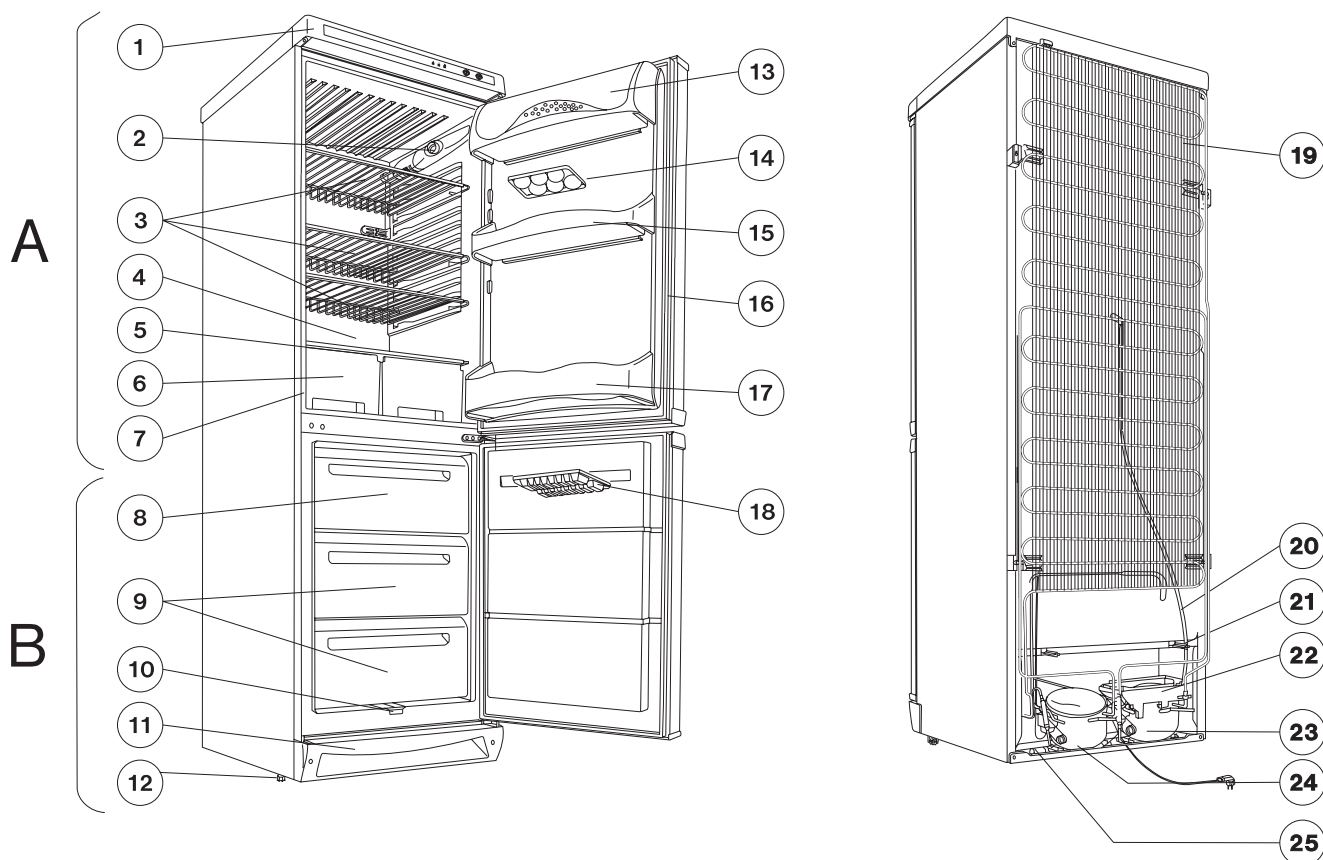
## Wskazówki ogólne

Urządzenie, które Państwo zakupili jest domową chłodziarko-zamrażarką z dwiema sprężarkami i zamrażarką, znajdującą się w dolnej części urządzenia. Urządzenie posiada dwa oddzielne układy chłodnicze i drzwiczki, co oznacza, że obie komory mogą pracować oddzielnie. Urządzenie służy do przechowywania mrożonej

żywności (w ciągu czasu określonego przez producenta), zamrażania świeżej żywności (w ilości określonej w instrukcji obsługi) oraz robienia kostek lodu.

Urządzenie spełnia wymagania norm dotyczących warunków klimatycznych. Symbol oznaczający klasę klimatyczną znajduje się na tabliczce znamionowej.

## Opis urządzenia i jego głównych elementów



A - chłodziarka

B - zamrażarka

1. Maskownica z przełącznikiem i zespołem wskaźników
  - a) zielona lampka kontrolna
  - b) ta lampka kontrolna
  - c) czerwona lampka kontrolna
  - d) przełącznik pracy ciągłej (szybkie zamrażanie)
  - e) pokrętło termostatu zamrażarki
2. Zespół oświetleniowy
3. Półki druciane
4. Zbiornik wody pochodzącej z odmrażania
5. Półka szklana
6. Pojemniki na warzywa
7. Tabliczka znamionowa
8. Szuflada do zamrażania żywności
9. Szuflady do przechowywania mrożonek
10. Ujście wody pochodzącej z odmrażania
11. Dolna maskownica
12. Nóżka regulacyjna
13. Półka na masło
14. Pojemnik na jaja
15. Półka na drzwi
16. Uszczelka drzwi
17. Półka na butelki
18. Pojemnik na kostki lodu
19. Skraplacz
20. Rurka odprowadzająca wodę pochodzącą z odmrażania
21. Podkładka
22. Zbiornik kondensacyjny na wodę
23. Sprężarka chłodziarki
24. Sprężarka zamrażarki
25. Kółka

Rysunek dotyczy typu ZLKI 302.

## Zespół wskaźników i przełącznik

Sposób używania przełącznika i wskaźników jest opisany w rozdziałach „Uruchomienie urządzenia”, „Regulacja temperatury” i „Zamrażanie świeżej żywności”.

### a) Zielona lampka kontrolna

Podświetlona lampka wskazuje, że urządzenie jest podłączone do zasilania elektrycznego (wtyczka przewodu jest umieszczona w gniazdku elektrycznym).

### b) Żółta lampka kontrolna

Lampka wskaźnika zostaje podświetlona, gdy przełącznik (d) został uruchomiony.

### c) Czerwona lampka kontrolna

Lampka zostaje podświetlona w przypadku wahań temperatury wewnątrz zamrażarki.

Krótkie sygnały świetlne pojawiają się w przypadku uruchomienia zamrażarki, wkładania świeżej żywności lub ustawienia termostatu zamrażarki na niższą temperaturę.

Lampka jest podświetlona stale wtedy, gdy temperatura wewnątrz zamrażarki jest zbyt wysoka (zbyt duża ilość świeżych produktów o podwyższonej temperaturze, otwarte drzwi, uszczelka nie przylega dokładnie) lub zamrażarka pracuje nieprawidłowo.

### d) Przełącznik pracy ciągłej (szybkie mrożenie)

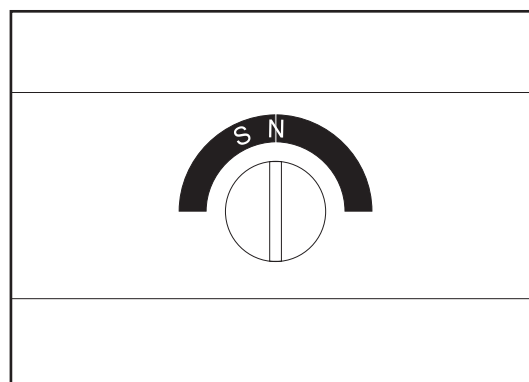
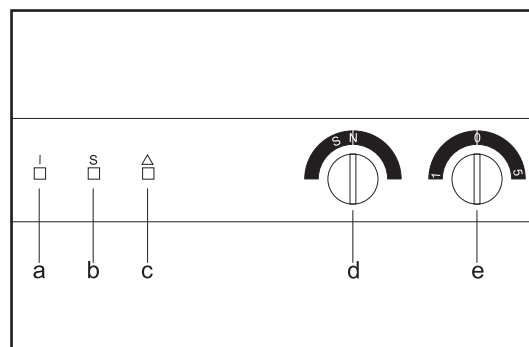
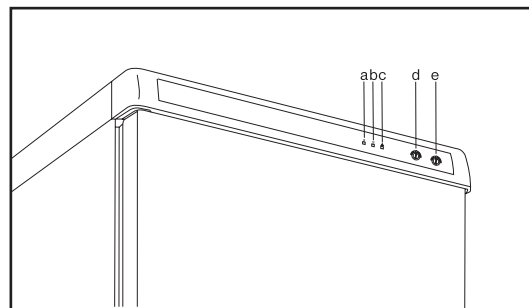
Kiedy przełącznik jest aktywny (symbol „S” pokrywa się z linią na przełączniku), sprężarka zamrażarki pracuje w trybie ciągłym i zapewnia najniższą temperaturę wewnętrzną, niezbędną do zamrożenia produktów.

Kiedy przełącznik jest nieaktywny (symbol „N” pokrywa się z linią na przełączniku) termostat reguluje temperaturę wewnątrz zamrażarki.

Przełącznik można przesunąć za pomocą np. monety.

### e) Pokrętko termostatu zamrażarki

Służy do regulacji i zmiany temperatury wewnątrz zamrażarki



## Eksploatacja urządzenia

### Uruchomienie urządzenia

Włożyć wtyczkę przewodu zasilającego do gniazdka. Zielona lampka kontrolna zostanie podświetlona wskazując, że urządzenie jest zasilane.

Komora chłodziarki:

Aby urządzenie rozpoczęło chłodzenie należy ustawić pokrętko termostatu po prawej stronie komory z pozycji „0” w kierunku zgodnym z ruchem wskazówek zegara. W pozycji „0” chłodziarka jest wyłączona.

Komora zamrażarki:

Obrócić pokrętko termostatu (na zewnętrznej, górnej maskownicy) w kierunku zgodnym z ruchem wskazówek zegara, na inną pozycję. Czerwona lampka kontrolna zostanie podświetlona, sprężarka rozpocznie pracę i zostanie uruchomione chłodzenie. W pozycji „0” zamrażarka nie pracuje.

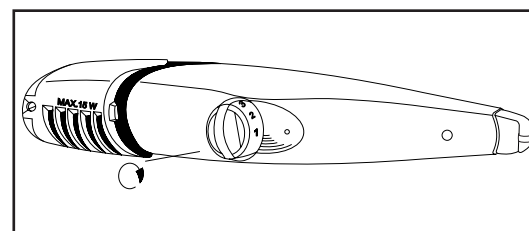
Czerwona lampka kontrolna zgaśnie, gdy temperatura wewnątrz zamrażarki jest odpowiednia do zamrażania świeżej żywności i przechowywania mrożonek.

### Ustawienie i regulacja temperatury

Sterownik termostatu automatycznie przerywa pracę urządzenia na czas uzależniony od ustawienia i wznowia ją po przywróceniu pożądanej temperatury.

### Chłodziarka

Możecie Państwo wybierać spośród kilku poziomów chłodzenia.



Oznaczenia numeryczne informują i pomagają ustawić termostat na pożądaną stopień chłodzenia.

Ustawienie pokrętki termostatu w pozycji „3” oznacza, że temperatura będzie przybierała wartości w zakresie 0 °C - 3 °C. Obracanie pokrętki w kierunku wyższych oznaczeń numerycznych powoduje zwiększenie stopnia chłodzenia (obniżenie temperatury).

### Zamrażarka

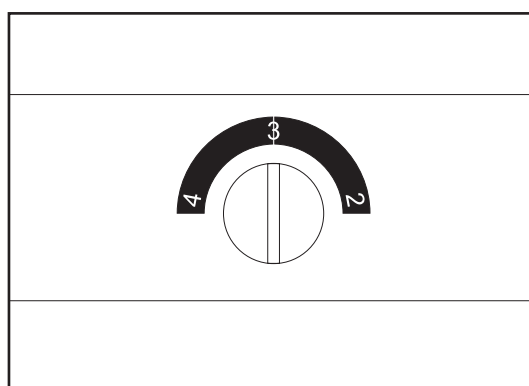
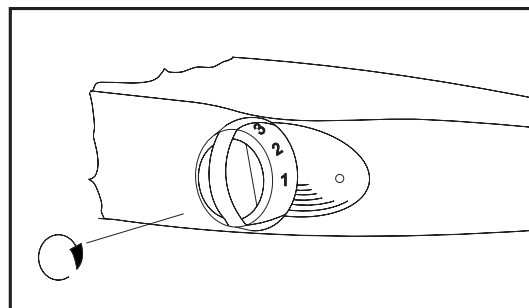
Sterownik termostatu znajduje się w ramce blatu. Pożądaną wartość temperatury osiąga się przekręcając pokrętkę termostatu za pomocą np. monety.

W komorze zamrażania może panować temperatura -18 °C lub niższa, jeżeli pokrętko jest ustawione w innej pozycji - patrz rysunek.

Przekręcając pokrętkę termostatu w kierunku zgodnym z ruchem wskazówek zegara uzyskuje się niższe temperatury, a w kierunku przeciwnym - wyższe.

Na temperaturę panującą wewnątrz urządzenia ma wpływ nie tylko pozycja, w której ustawiono pokrętkę, lecz także temperatura otoczenia, częstotliwość otwierania drzwi oraz objętość wkładanej jednorazowo świeżej żywności itp.

**i** Przy maksymalnym ustawieniu, np. w pozycji „5” (podczas upałów), sprężarka może pracować ciągle. Nie spowoduje to uszkodzenia urządzenia.



### Eksploatacja komory chłodziarki

**i** Prawidłowa praca urządzenia jest uzależniona od odpowiedniej wentylacji. Dlatego nie zaleca się przykrywania całej powierzchni półek papierem, tacami itp.

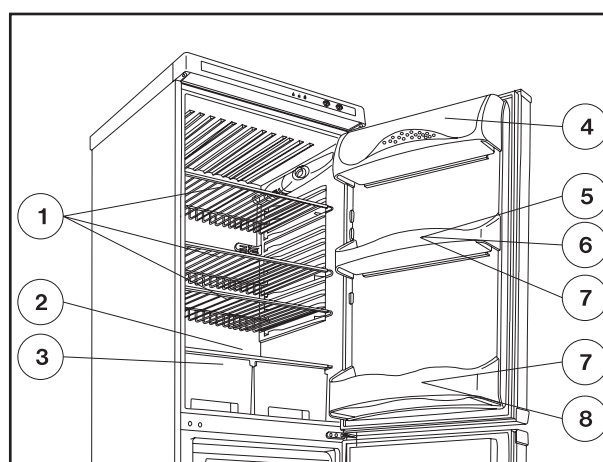
**i** Do chłodziarki nie wolno wstawiać gorących produktów. Należy je uprzednio schłodzić do temperatury pokojowej. W ten sposób unikniecie Państwo powstawania nadmiernej ilości szronu wewnątrz urządzenia.

**i** Produkty mogą przyjmować zapachy innych artykułów. Dlatego zalecamy przechowywanie żywności w zamkniętych pojemnikach lub opakowanie ich w folię plastikową albo aluminiową. W ten sposób produkty zachowają swoją wilgotność (np. warzywa nie wyschną po kilku dniach).

### Wskazówki dotyczące przechowywania żywności

Produkty żywnościowe należy rozmieszczać zgodnie z podanymi poniżej wskazówkami:

1. Dania gotowe, potrawy w naczyniach, świeże mięso, napoje, wędliny
2. Mleko i nabiał
3. Owoce, warzywa, sałatki
4. Ser, masło
5. Jaja
6. Jogurty, śmietana
7. Małe butelki z napojami
8. Duże butelki z napojami



### Czas przechowywania produktów, temperatura

Przedstawione na ostatnich stronach instrukcji tabele zawierają informacje o czasie przechowywania świeżej żywności i mrożonek.

Czasu przechowywania nie można dokładnie określić z góry, gdyż jest to uzależnione od stopnia świeżości

produktu oraz jego wcześniejszego przechowywania. Dlatego podane przez nas wartości mają charakter wyłącznie orientacyjny.

Należy zwracać uwagę, aby czas między kupnem mrożonek, a włożeniem ich do komory zamrażania był jak najkrótszy (rozrożona żywność nie nadaje się do powtórnego zamrożenia).

Jeżeli nie zamierzacie Państwo wkładać do komory zamrażania właśnie kupionych mrożonek, można je zostawić w chłodziarce na 1 dzień (nadają się do natychmiastowego spożycia po rozmrożeniu).

## Eksplatacja zamrażarki


### Zamrażanie żywności


Produkty należy zamrażać w szufladzie mrozącej lub na jej płycie chłodzącej, po odpowiednim przygotowaniu.

Obrócić przełącznik (symbol „S” pokrywa się z linią zaznaczoną na przełączniku, żółta lampka kontrolna zostaje podświetlona) 4 godziny przed włożeniem niewielkiej ilości świeżej żywności i 24 godziny przed włożeniem dużej ilości żywności. Sprężarka zamrażarki będzie pracowała w sposób ciągły, aby osiągnąć temperaturę właściwą do zamrożenia żywności.

Włożyć produkty do zamrażarki. Pozwolić na pracę urządzenia przy tym ustawieniu przez kolejne 24 godziny.


Po upływie 24 godzin zmienić położenie przełącznika (symbol „N” pokrywa się z zaznaczoną na przełączniku linią, żółta lampka kontrolna gaśnie), a urządzenie będzie pracowało w normalny sposób.


** Nie zamrażać jednocześnie żywności o wadze większej od maksymalnej wartości, podanej w „Danych technicznych”. W przeciwnym razie zamrożenie żywności nie będzie efektywne, a produkty mogą stracić konsystencję, smak i zapach.**

** Nie zamrażać kostek lodu podczas zamrażania świeżej żywności, gdyż zmniejsza się wtedy zdolność zamrażania urządzenia.**

### Przechowywanie mrożonek

Zalecamy przechowywanie produktów po zamrożeniu w komorach (koszykach) do żywności, zwalniając w ten sposób miejsce dla następnej żywności przeznaczonej do mrożenia.

** Należy przestrzegać terminów przydatności do spożycia wskazanych przez producentów. Czas przechowywania mrożonek domowych umieszczony jest na wewnętrznych drzwiach zamrażarki. Symbole oznaczają rodzaje żywności, a cyfry - maksymalny czas przechowywania w miesiącach.**

** Mrożenie żywności, która uległa wcześniej rozmrożeniu nie jest zalecane. Radzimy spożyć te produkty jak najszybciej.**

### Przygotowanie kostek lodu

Napełnić wodą pojemnik na kostki lodu, który znajduje się na wyposażeniu urządzenia i wstawić do komory zamrażania. Zwilżenie spodniej strony pojemnika oraz ustawienie pokrętki termostatu w najwyższej pozycji skróci czas przygotowania. Po zamrożeniu kostek należy przywrócić poprzednie ustawienie termostatu.

Gotowe kostki lodu można wyjąć z pojemnika pod bieżącą wodą lub np. uderzając w pojemnik. Jeżeli pojemnik przymarźnie do ścianek komory nie należy go usuwać za pomocą ostrych przedmiotów (noża), gdyż można uszkodzić urządzenie.

## Praktyczne rady i wskazówki

- Półki służą do przechowywania żywności i można zmieniać ich położenie po otwarciu drzwi (kąt 90) zgodnie z indywidualnymi potrzebami użytkownika.
- Po otwarciu i zamknięciu drzwi zamrażarki wytwarza się ciśnienie (z powodu niskiej temperatury). Po zamknięciu drzwi należy odczekać przynajmniej 2-3 minuty, jeśli zechcą Państwo je otworzyć ponownie (do czasu wyrównania poziomu ciśnienia).
- Należy zwracać uwagę na ustawienie termostatu, gdyż temperatura wewnątrz zamrażarki nie powinna spaść poniżej -18 °C (wyższa temperatura powoduje szybszą utratę właściwości odżywczych i smakowych produktów).
- Należy regularnie upewniać się, czy urządzenie pracuje prawidłowo, gdyż w ten sposób będzie można w miarę szybko wyeliminować usterkę i nie dopuścić do popsucia się żywności.

## Wskazówki i porady


W tym rozdziale znajdziecie Państwo praktyczne wskazówki dotyczące eksploatacji urządzenia w sposób energooszczędny i przyjazny środowisku.

### Oszczędzanie energii

- Upewnić się, że sprężarka i skraplacz mają odpowiednią wentylację. Nie należy przykrywać kratki wentylacyjnych itp.
- Szczelnie opakowane produkty powodują mniejszy przyrost niepotrzebnego szronu.
- Nie należy pozostawiać otwartych drzwi dłużej, niż to konieczne. Nie otwierać drzwi z nadmierną częstotliwością.
- Płyny należy przechowywać w zamkniętych pojemnikach.
- Przed włożeniem do chłodziarki napojów i żywności należy ochłodzić je do temperatury pokojowej.
- Skraplacz urządzenia należy utrzymywać w czystości.

### Urządzenie i środowisko naturalne

Urządzenie, jego materiały izolacyjne oraz układ chłodniczy nie zawierają gazów, które mogą ujemnie wpływać na warstwę ozonową. Zużyte urządzenia nie mogą być wyrzucane i składowane wraz z innymi odpadami przemysłowymi. Zachować ostrożność, aby nie uszkodzić układu chłodzącego z tyłu urządzenia. Informacji o punktach zbiórki można zasięgnąć u władz lokalnych.

Materiały użyte do produkcji i oznaczone symbolem  nadają się do powtórnego przetworzenia.

## Konserwacja

### Odmrażanie

Cieknąca po wewnętrznych ściankach urządzenia woda zamienia się w szron lub lód.

Gromadzący się szron i lód mają właściwości izolujące, w związku z tym obniża się efektywność chłodzenia podczas, gdy temperatura i zużycie energii wzrastają. Narastający szron utrudnia otwieranie drzwi komory zamrażania.

Ten typ urządzenia posiada funkcję automatycznego odmrażania płyty chłodzącej, co nie wymaga żadnej ingerencji zewnętrznej. System kontroli regularnie przerywa pracę sprężarki na dłuższy lub krótszy okres czasu (przerywając także chłodzenie). Wtedy temperatura wewnątrz chłodziarki wzrasta i ma miejsce proces odmrażania.

Topniejący szron spływa poprzez otwór odpływowy do pojemnika na skropliny znajdującego się tuż nad sprężarką i odparowuje w wyniku zgromadzonego ciepła.

**⚠ Otwór odpływowy należy regularnie sprawdzać i czyścić, aby nie dopuścić do zatkania - wewnątrz znajduje się naklejka ostrzegawcza. W przypadku zatkania się otworu topniejące kryształki lodu będą blokowały otwór i nieprawidłowe działanie urządzenia.**

Otwór odpływowy należy czyścić dołączoną przetyczką. Nie powinna ona znajdować się na stałe w otworze.

Najczęstszą przyczyną zatykania się otworu są resztki papieru, w który zawinięto produkty spożywcze. Mogą one przygnać do tylnej ścianki urządzenia i dostać się do otworu, blokując go. Dlatego prosimy o zwrócenie uwagi i nie pozostawianie wewnątrz urządzenia kawałków papieru.

**i** W niektórych warunkach, np. podczas upałów, sprężarka pracuje stale. Wtedy funkcja automatycznego odmrażania jest nieefektywna.

Pozostające po odmrażaniu kawałki lodu lub szronu na wewnętrznej tylnej ściance urządzenia są zjawiskiem normalnym.

Komora zamrażania nie może być wyposażona w funkcję automatycznego odmrażania, gdyż mrozonki nie wytrzymałyby temperatury topnienia. Dlatego do urządzenia dołączyliśmy plastikową skrobaczkę, która służy do usuwania szronu i lodu pokrywającego ścianki komory oraz uszczelki.

Taca pokazana na rysunku nie należy do wyposażenia urządzenia.

Jeżeli warstwa szronu nie będzie już można usunąć skrobaczką, należy całkowicie odmrozić komorę zamrażania (przeciętnie 2-3 razy w roku).

Wyjąć wszystkie produkty z obydwu komór. Zawinąć je w kilka warstw gazet lub materiału i złożyć w jak najchłodniejszym miejscu na czas odmrażania.

Odłączyć urządzenie od zasilania elektrycznego, a obie pary drzwi pozostawić otwarte.

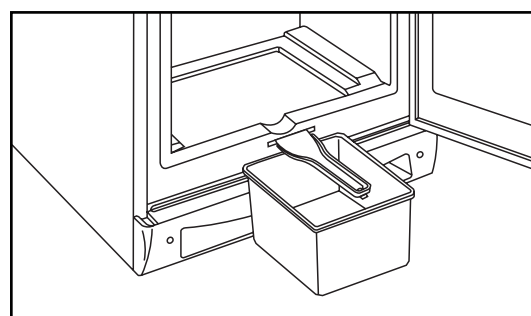
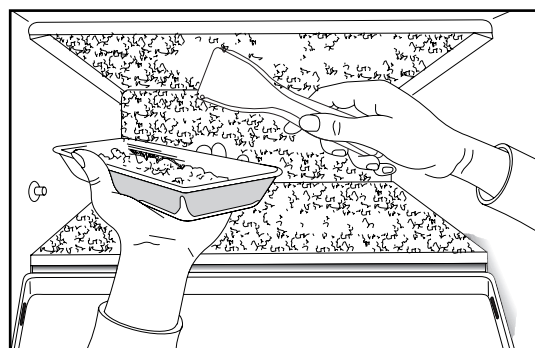
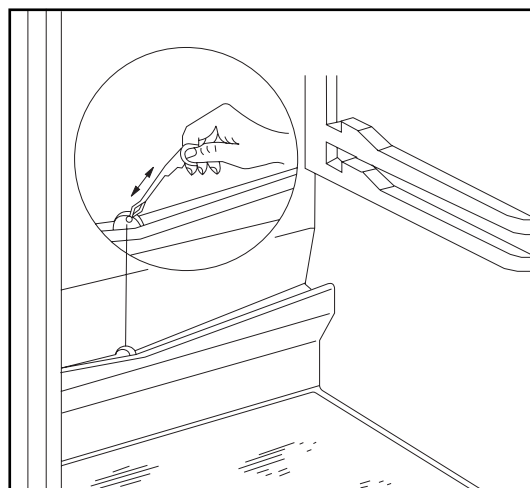
Umyć urządzenie zgodnie ze wskazówkami zawartymi w niniejszej instrukcji obsługi.

Wycierać spływającą wodę delikatną szmatką lub gąbką. Pod otwór odpływowy podstawić odpowiednio wysokie naczynie (miska na rysunku nie należy do wyposażenia urządzenia).

Po odmrożeniu wytrzeć wnętrze urządzenia do sucha.

Podłączyć do zasilania elektrycznego i włożyć produkty.

Zalecamy ustawienie termostatu urządzenia w najwyższych pozycjach i zapewnienie w ten sposób odpowiedniej dla produktów temperatury w najkrótszym czasie.



## Regularne mycie

Zalecamy regularne mycie wnętrza urządzenia co 3-4 tygodnie. Nie należy używać chemicznych środków czyszczących lub mydła.

Urządzenie należy odłączyć od zasilania elektrycznego, wyczyścić letnią wodą i wysuszyć delikatną szmatką.

Ciepłą wodą umyć także uszczelkę magnetyczną drzwi.

Po oczyszczeniu podłączyć urządzenie do zasilania elektrycznego.

Ze względów praktycznych zalecamy czyszczenie i odmrażanie urządzenia w tym samym czasie.

Kurz i inne zanieczyszczenia gromadzące się w tylnej części chłodziarki, na skraplaczu, należy usuwać raz lub dwa razy w roku.

## Przerwy w użytkowaniu chłodziarki

Jeżeli urządzenie nie będzie używane przez dłuższy okres czasu należy:

Odłączyć urządzenie od zasilania elektrycznego.

Wyjąć wszystkie produkty spożywcze.

Odmrozić i wyczyścić wnętrze urządzenia według podanych wcześniej wskazówek.

Zostawić otwarte drzwi, aby zapobiec powstawaniu nieprzyjemnego zapachu.

## Usuwanie usterek

### Wymiana żarówki

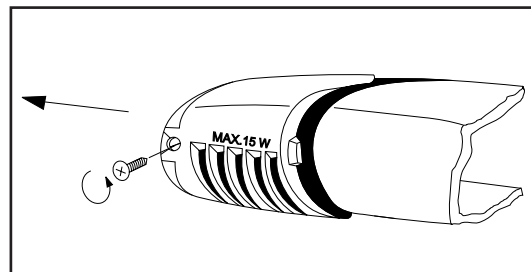
Aby wymienić żarówkę (np. po przepaleniu) należy:

Odłączyć urządzenie od zasilania elektrycznego.

Odkręcić osłonę bloku oświetleniowego, a następnie zdjąć osłonę w kierunku strzałki. (typ żarówki: Mignon 322, 230 V, 15 W, E 14)

Po wymianie żarówki założyć osłonę bloku oświetleniowego i podłączyć urządzenie do zasilania elektrycznego.


Brak oświetlenia we wnętrzu chłodziarki nie wpływa ujemnie na pracę urządzenia.



## Co zrobić, jeżeli urządzenie nie działa

Podczas eksploatacji urządzenia mogą zdarzyć się drobne usterki, które można usunąć we własnym zakresie, bez konieczności wzywania technika z autoryzowanego serwisu. W podanej poniżej tabeli znajdują się przykłady takich usterek.

Zwracamy Państwa uwagę na to, że dźwięki dobiegające ze sprężarki oraz układu chłodzącego świadczą o normalnej pracy urządzenia i nie są objawem usterki.

 Urządzenie nie pracuje w sposób ciągły, więc zdarzające się przerwy w pracy sprężarki nie świadczą o braku dopływu prądu. Dlatego też przed dotykaniem, czy też czyszczeniem elementów elektrycznych należy upewnić się, że urządzenie nie jest podłączone do zasilania elektrycznego.

| Usterka   | Prawdopodobna przyczyna   | Rozwiązanie   |
|---|---|---|
| W chłodziarce jest zbyt wysoka temperatura.   | Termostat jest źle ustawiony.<br>Do chłodziarki włożono ciepłe produkty lub niewłaściwie je ułożono.<br>Drzwi są niedomknięte lub uszczelka przylega niedokładnie.  | Ustawić termostat na wyższą pozycję.<br>Przełożyć produkty.<br>Sprawdzić, czy uszczelka jest uszkodzona i czysta. Sprawdzić, czy można domknąć drzwi.   |
| W zamrażarce jest zbyt wysoka temperatura.  | Termostat jest źle ustawiony.<br>Drzwi są niedomknięte lub uszczelka przylega niedokładnie.<br>Włożono zbyt dużą ilość produktów do zamrożenia.<br>Produkty przeznaczone do zamrożenia ułożono zbyt blisko siebie.                  | Ustawić termostat na wyższą pozycję.<br>Sprawdzić, czy uszczelka jest uszkodzona i czysta. Sprawdzić, czy można domknąć drzwi.<br>Odczekać kilka godzin i sprawdzić temperaturę ponownie.<br>Przełożyć produkty tak, aby powietrze mogło przepływać między nimi swobodnie.  |
| Po tylnej ściance chłodziarki ścieka woda.<br>W chłodziarce pojawia się duża ilość wody.<br>Woda wypływa z urządzenia na podłogę. | Jest to zjawisko normalne spowodowane automatycznym odmrażaniem.<br>Ujście wody jest zatkane.<br>Produkty dotykają tylnej ścianki urządzenia.<br>Woda pochodząca z odmrażania nie splywa do pojemnika na skropliny (nad sprężarką). | Oczyścić otwór odpływowy.<br>Przełożyć produkty tak, aby nie dotykały tylnej ścianki.<br>Włożyć rurkę odpływową do pojemnika na skropliny.  |
| Zgromadziła się duża ilość szronu i lodu.   | Produkty są niewłaściwie opakowane.<br>Drzwi są niedomknięte.<br>Źle ustawiony termostat.   | Zmienić opakowania żywności.<br>Sprawdzić szczelność zamykania się drzwi; sprawdzić, czy uszczelka jest nieuszkodzona i czysta.<br>Ustawić termostat na wyższą temperaturę.   |
| Sprężarka pracuje bez przerwy.  | Źle ustawiony termostat.<br>Drzwi są niedomknięte.<br>Włożono zbyt dużą ilość produktów do zamrożenia.<br>Włożono zbyt ciepłe produkty.<br>Zbyt wysoka temperatura otoczenia.   | Ustawić termostat na wyższą temperaturę.<br>Sprawdzić szczelność zamykania się drzwi; sprawdzić, czy uszczelka jest nieuszkodzona i czysta.<br>Odczekać kilka godzin i sprawdzić temperaturę ponownie.<br>Wkładać produkty max. o temperaturze pokojowej.<br>Spróbować obniżyć temperaturę pomieszczenia, w którym stoi urządzenie. |
| Urządzenie nie działa. Nie chłodzi, lampki kontrolne nie świecą się.  | Wtyczka przewodu zasilającego jest niewłaściwie włożona do gniazdka.<br>Spalony bezpiecznik.<br>Termostat nie jest ustawiony.<br>Brak napięcia w gniazdku.  | Włożyć prawidłowo wtyczkę przewodu zasilającego do gniazdka.<br>Wymienić bezpiecznik.<br>Uruchomić urządzenie zgodnie ze wskazówkami zawartymi w rozdziale „Ustawienie”.<br>Podłączyć do gniazdka inne urządzenie. Jeżeli nie będzie działało należy wezwać technika elektryka.   |
| Urządzenie pracuje bardzo głośno.   | Urządzenie jest źle ustawione.  | Sprawdzić, czy urządzenie stoi stabilnie (wszystkie cztery nóżki dotykać podłogi).  |

Jeżeli opisane czynności nie przyniosą pożądanego efektu należy wezwać technika z autoryzowanego punktu serwisowego.

## Wskazówki dla instalatora

### Dane techniczne

| Model/Typ   | ZK 21/11 R (ZLKI 302)               | ZK 21/7 R (ZLKI 262)               |
|---|-------------------------------------|------------------------------------|
| Pojemność brutto (w litrach)  | Zamrażarka: 105<br>Chłodziarka: 195 | Zamrażarka: 65<br>Chłodziarka: 195 |
| Pojemność netto (w litrach)   | Zamrażarka: 80<br>Chłodziarka: 192  | Zamrażarka: 51<br>Chłodziarka: 192 |
| Szerokość (mm)  | 600                                 | 600                                |
| Wysokość (mm)   | 1790                                | 1580                               |
| Głębokość (mm)  | 600                                 | 600                                |
| Zużycie energii (kWh/24 h)  | 1,10                                | 1,00                               |
| (kWh/rok)   | 402                                 | 365                                |
| Klasa efektywności energetycznej, zgodnie z wymogami Unii Europejskiej            | B                                   | B                                  |
| Zdolność zamrażania (kg/24 h)   | 18                                  | 12                                 |
| Czas utrzymywania temperatury w przypadku przerwy w -dopływie prądu (w godzinach) | 20                                  | 17                                 |
| Moc (W)   | 220                                 | 210                                |
| Waga (kg)   | 72                                  | 66                                 |
| Liczba sprężarek  | 2                                   | 2                                  |

## Instalacja urządzenia

### Transport i rozpakowanie

**i** Urządzenie jest dostarczane w oryginalnym opakowaniu. Należy je przewozić w pozycji pionowej.

Po każdorazowym przewożeniu urządzenia należy odczekać z podłączeniem do zasilania elektrycznego przynajmniej 2 godziny.

Rozpakować urządzenie i sprawdzić, czy nie jest uszkodzone (zachować opakowanie). Jeżeli sprzęt posiada usterki należy je zgłosić w miejscu zakupu.

### Czyszczenie

Zdjąć wszystkie taśmy samoprzylepne, które zabezpieczają niektóre elementy przed przesuwaniem się wewnątrz urządzenia.

Umyć wnętrze urządzenia miękką szmatką letnią wodą z dodatkiem łagodnego środka czyszczącego. Wytrzeć do sucha.

### Ustawienie

Temperatura otoczenia ma wpływ na zużycie energii i prawidłową pracę urządzenia. Przy wybieraniu miejsca ustawienia urządzenia należy zwrócić uwagę, na zakresy temperatur podane w poniższej tabeli i klasę klimatyczną sprzętu (wskazaną na tabliczce znamionowej).

| Klasa klimatyczna | Temperatura otoczenia |
|-------------------|-----------------------|
| SN                | +10 ... +32 °C        |
| N                 | +16 ... +32 °C        |
| ST                | +18 ... +38 °C        |

Jeżeli temperatura otoczenia spadnie poniżej dolnej wartości, temperatura wewnątrz urządzenia będzie również spadała.

Jeżeli temperatura otoczenia będzie wyższa od górnej granicy spowoduje to wydłużenie pracy sprężarki, przerwanie automatycznego odmrażania, wzrost temperatury wewnątrz urządzenia, a także wzrost zużycia energii elektrycznej.

Urządzenie musi być prawidłowo wypoziomowane i ustawione na stabilnym podłożu. Regulacji można dokonać za pomocą dwóch nóżek nastawnych (1) w przedniej dolnej części. Nóżki posiadają podkładki (2).

Nie ustawiać urządzenia w miejscach nasłonecznionych i w pobliżu źródeł ciepła (grzejniki, kuchenki itp.).

Czasami takie ustawienie jest nieuniknione, należy wtedy zachować następujące odległości:

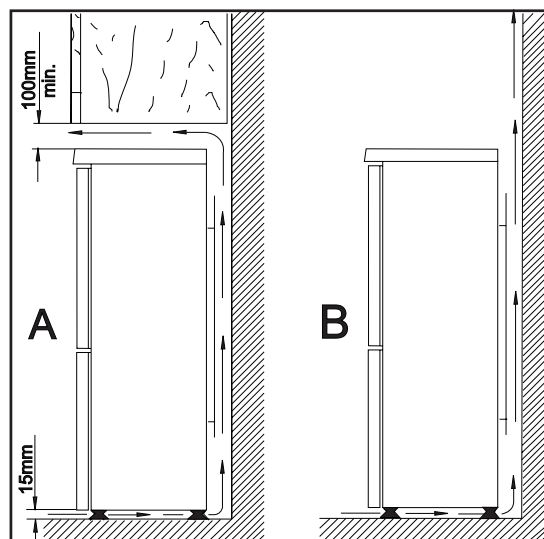
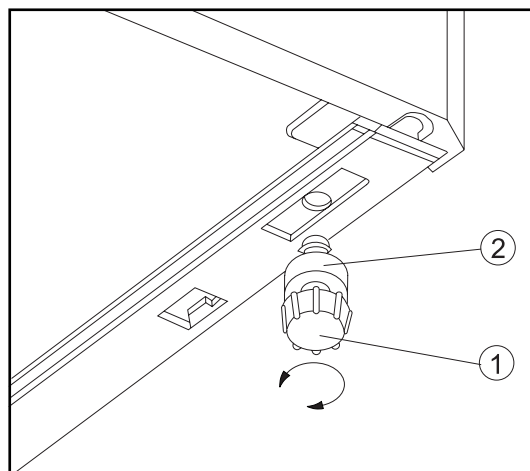
- 3 cm od gazowej lub elektrycznej kuchenki (jeżeli odległość jest jeszcze mniejsza, należy wstawić 0,5 - 1 cm płytę zatrzymującą ciepło).
- 30 cm od pieca olejowego.

Chłodziarkę należy dosunąć do ściany.

**⚠** Podczas ustawiania chłodziarki należy zachować minimalne odległości wskazane na rysunku:

**A:** ustawienie pod szafką

**B:** wolnostojąco



## Zmiana kierunku otwierania drzwi

Jeżeli miejsce ustawienia urządzenia wymaga zmiany kierunku otwierania drzwi można je przełożyć na drugą stronę.

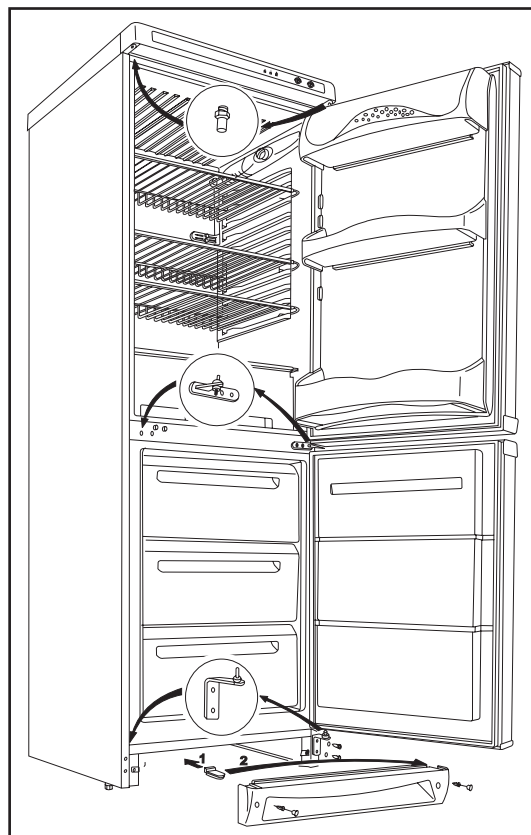
Standardowo urządzenia mają drzwi otwierane na prawą stronę.

Na rysunku obok znajduje się urządzenie typu ZLKI 302, ale procedura przełożenia drzwi w typie ZLKI 262 jest taka sama.

Należy wykonać następujące czynności:

- Wyjąć wtyczkę przewodu zasilającego z gniazdka.
- Przechylić urządzenie do tyłu zwracając uwagę, aby sprężarka nie dotykała podłogi. Zalecamy wykonanie tych czynności przy pomocy drugiej osoby, która będzie podtrzymywała urządzenie w bezpiecznej pozycji.
- Wyjąć delikatnie (np. za pomocą noża) zaślepki śrub mocujących dolną osłonę cokołu. Zdjąć osłonę poprzez odkręcenie dwóch podkładek (2 sztuki).
- Zdemontować dolny zawias drzwi zamrażarki odkręcając śruby (2 sztuki) oraz podkładki (2 sztuki).
- Zdjąć drzwi zamrażarki, pociągając je lekko do dołu.
- Zdemontować podwójny wspornik drzwi wykręcając śruby (2 sztuki) i podkładki (2 sztuki).
- Zdjąć drzwi chłodziarki, pociągając je lekko do dołu.
- Odkręcić górny zawias drzwi chłodziarki i przykręcić go po drugiej stronie.
- Zdjąć zaślepki zawiasu drzwi z lewej strony i przełożyć na drugą stronę.
- Przyłożyć drzwi chłodziarki do miejsca, gdzie będzie założony górny zawias.
- Założyć podwójny zawias drzwi po lewej stronie używając dwóch śrub (2 sztuki) i podkładek (2 sztuki). Upewnić się, że krawędź drzwi chłodziarki jest ułożona równoległe do krawędzi komory.
- Przyłożyć drzwi zamrażarki do miejsca, w którym będzie przymocowany zawias.
- Przykręcić dolny zawias drzwi śrubami (2 sztuki) i założyć podkładki (2 sztuki). Upewnić się, że krawędź drzwi zamrażarki jest ułożona równoległe do krawędzi komory.
- Wyciągnąć zaślepkę osłony cokołu z kierunku strzałki (1) i przełożyć ją na drugą stronę (2).
- Założyć osłonę cokołu, przymocować nakrętki (2 sztuki) i włożyć zaślepki.
- Ustawić urządzenie w wybranym miejscu, wypoziomować i podłączyć do zasilania elektrycznego.

Jeżeli nie chcą Państwo wykonywać powyżej opisanych czynności we własnym zakresie, można poprosić o to autoryzowany serwis (usługa będzie wykonana odpłatnie).



## Podłączenie do zasilania elektrycznego

**Parametry:** napięcie zasilania 220-230 V AC (~), częstotliwość 50 Hz;

**Urządzenie musi być podłączone do gniazdka z uziemieniem.**

**CE** Urządzenie spełnia wymagania norm E.E.C.:

- 73/23 EEC z 19.02.73 (o niskich napięciach) wraz z późniejszymi zmianami
- 89/336 EEC z 03.05.89 (kompatybilność elektromagnetyczna) z późniejszymi zmianami.

# Tabela czasu przechowywania żywności (1)

## Czas i metoda przechowywania świeżej żywności w chłodziarce

| Artykuł żywnościowy           | Czas przechowywania w dniach |   |   |   |   |   |   | Sposób pakowania                   |
|-------------------------------|------------------------------|---|---|---|---|---|---|------------------------------------|
|                               | 1                            | 2 | 3 | 4 | 5 | 6 | 7 |                                    |
| Świeże mięso                  | X                            | X | x | x | x |   |   | Ściśle przylegająca folia          |
| Gotowane mięso                | X                            | X | X | x | x | x |   | Przykryte talerzem                 |
| Pieczone mięso                | X                            | X | X | x | x |   |   | Przykryte talerzem                 |
| Świeże, mielone mięso         | X                            |   |   |   |   |   |   | Przykryte talerzem                 |
| Pieczone mięso mielone        | X                            | X | x | x |   |   |   | Przykryte talerzem                 |
| Wędliny, kielbasy             | X                            | X | x | x |   |   |   | Folia, celofan, papier pergaminowy |
| Świeże ryby                   | X                            | x | x |   |   |   |   | Ściśle przylegająca folia          |
| Gotowane ryby                 | X                            | X | x | x |   |   |   | Przykryte talerzem                 |
| Smażone ryby                  | X                            | X | x | x | x |   |   | Przykryte talerzem                 |
| Ryby z puszeki                | X                            | x | x |   |   |   |   | Przykryte talerzem                 |
| Świeży kurczak                | X                            | X | X | x | x | x |   | Ściśle przylegająca folia          |
| Pieczony kurczak              | X                            | X | X | x | x | x |   | Przykryty talerzem                 |
| Świeża kura                   | X                            | X | x | x | x |   |   | Ściśle przylegająca folia          |
| Gotowana kura                 | X                            | X | x | x | x |   |   | Przykryta talerzem                 |
| Świeża kaczka, gęś            | X                            | X | X | x | x | x |   | Przykryta talerzem                 |
| Pieczona kaczka, gęś          | X                            | X | X | X | x | x | x | Przykryta talerzem                 |
| Masło w zamkniętym opakowaniu | X                            | X | x | x | x | x | x | Opakowanie oryginalne              |
| Masło w otwartym opakowaniu   | X                            | X | X | X | X | X | X | Opakowanie oryginalne              |
| Mleko w plastikowej torbie    | X                            | X | X | x | x | x |   | Opakowanie oryginalne              |
| Śmietana                      | X                            | X | X | X | x | x | x | Plastikowy kubetek                 |
| Ser żółty (twardy)            | X                            | X | X | X | X | X | X | Ściśle przylegająca folia          |
| Ser żółty (miękki)            | X                            | X | X | X | x | x | x | Ściśle przylegająca folia          |
| Twaróg                        | X                            | X | X | X | x | x | x | Ściśle przylegająca folia          |
| Jaja                          | X                            | X | X | X | X | X | X |                                    |
| Szpinak, szczaw               | X                            | X | x | x |   |   |   | Ściśle przylegająca folia          |
| Zielony groszek, fasolka      | X                            | X | X | X | x | x | x | Ściśle przylegająca folia          |
| Grzyby                        | X                            | X | x | x | x |   |   | Ściśle przylegająca folia          |
| Marchew, pietruszka itp.      | X                            | X | X | X | X | X | X | Ściśle przylegająca folia          |
| Strąk papryki                 | X                            | X | x | x | x |   |   | Ściśle przylegająca folia          |
| Pomidory                      | X                            | X | X | X | X | X | X | Ściśle przylegająca folia          |
| Kapusta                       | X                            | X | X | X | X | x | x | Ściśle przylegająca folia          |
| Truskawki, maliny itp.        | X                            | X | X | x | x |   |   | Ściśle przylegająca folia          |
| Inne owoce                    | X                            | X | X | X | x | x | x | Ściśle przylegająca folia          |
| Otwarte puszeki z owocami     | X                            | X | X | x | x |   |   | Przykryte talerzem                 |
| Ciasta z kremem               | X                            | X | x | x |   |   |   | Przykryte talerzem                 |

### Uwaga:

- X** zwyczajowy czas przechowywania  
**x** możliwy czas przechowywania (dotyczy tylko świeżych produktów)

# Tabela czasu przechowywania żywności (2)

## Czas i metoda przechowywania mrozonek

| Produkt   | Komora świeżej żywności<br>+2 - +7 °C | **** - komora zamrażania<br>-18 °C |
|---|---------------------------------------|------------------------------------|
| <b>Warzywa:</b><br>Zielony groszek, fasolka, zestawy warzywne, kukurydza itp. | 1 dzień                               | 12 miesięcy                        |
| <b>Gotowane potrawy warzywne</b>  | 1 dzień                               | 12 miesięcy                        |
| <b>Gotowane potrawy mięsne</b>  | 1 dzień                               | 16 miesięcy                        |
| <b>Potrawy z ziemniaków i makaronu</b>  | 1 dzień                               | 12 miesięcy                        |
| <b>Zupy</b>   | 1 dzień                               | 6 miesięcy                         |
| <b>Owoce</b>  | 1 dzień                               | 12 miesięcy                        |
| <b>Mięso:</b><br>Kurczak, gęś, kaczka, filety, tuńczyk                        | 1 dzień                               | 5 miesięcy<br>6 miesięcy           |
| <b>Słodycze, lody</b>   | 1 dzień                               | 3 tygodnie                         |

## Gwarancja i serwis

Warunki gwarancji znajdują się na karcie gwarancyjnej, którą otrzymali Państwo przy zakupie.

Bezzasadne wezwania serwisu w czasie trwania gwarancji będą traktowane jako wizyty odpłatne.

### Serwis i części zamienne

W przypadku konieczności wezwania technika należy zgłosić usterkę w autoryzowanym zakładzie serwisowym, najbliższym miejsca Państwa zamieszkania. Informacji o telefonie i adresie serwisu można zasięgnąć w jednostkach handlowych lub centrali firmy Electrolux.

Przy zgłoszeniu należy podać model i numer seryjny sprzętu. Dane te znajdują się na tabliczce znamionowej wewnątrz urządzenia, w jego dolnej części. Zalecamy zanotowanie tych danych w instrukcji:

|             |  |
|-------------|--|
| Model       |  |
| Product no  |  |
| Serial no   |  |
| Data zakupu |  |