

OE8MB | OE8MX

FORNOS ELÉTRICOS

MANUAL DE INSTRUÇÕES



# Obrigado por escolher a Electrolux



**Neste manual, você encontrará todas as informações necessárias para sua segurança e o uso adequado de seu Forno. Leia todas as instruções antes de utilizar o aparelho e guarde este manual para futuras consultas.**

**Em caso de qualquer dúvida, ligue para o Serviço de Atendimento ao Consumidor (3004 8778 Capitais e Regiões Metropolitanas ou 0800 728 8778 demais localidades).**



Guarde a nota fiscal de compra. A garantia só é válida mediante sua apresentação no Serviço Autorizado Electrolux.

A etiqueta de identificação onde constam informações importantes como código, modelo e fabricante, entre outras, será utilizada pelo Serviço Autorizado Electrolux caso seu Forno necessite de reparos. Por isso, não a retire do local onde está adesivada.

**Consulte o site [www.electrolux.com.br](http://www.electrolux.com.br) e encontre informações sobre acessórios originais, manuais e catálogos de toda a linha de aparelhos Electrolux.**



## Dicas ambientais

Este equipamento não pode ser tratado como lixo doméstico, devendo ser entregue para descarte a um sistema de reciclagem de equipamentos elétricos e eletrônicos que atenda à legislação local.

## Índice

|                          |    |                         |    |
|--------------------------|----|-------------------------|----|
| Dicas ambientais         | 2  | Dicas e conselhos       | 13 |
| Segurança                | 3  | Falhas e soluções       | 14 |
| Apresentação do aparelho | 5  | Especificações técnicas | 15 |
| Instalação               | 6  | Diagrama elétrico       | 16 |
| Como usar                | 10 | Certificado de garantia | 18 |
| Limpeza e manutenção     | 12 |                         |    |

# Segurança

Este aparelho não se destina à utilização por pessoas (inclusive crianças) com capacidades físicas, sensoriais ou mentais reduzidas, ou por pessoas com falta de experiência e conhecimento, a menos que tenham recebido instruções referentes à utilização do aparelho ou estejam sob a supervisão de uma pessoa responsável pela sua segurança. As crianças devem ser vigiadas para assegurar que elas não estejam brincando com o aparelho. Mantenha o material da embalagem do forno fora do alcance de crianças. Não permita que seu eletrodoméstico seja manuseado por crianças, mesmo quando ele estiver desligado.



## Atenção!

**Mantenha o material da embalagem fora do alcance de crianças. Fique atento para que as crianças não toquem na superfície do Forno.**

**Certifique-se de que as crianças não brinquem, manuseiem ou permaneçam próximas ao aparelho em funcionamento, desligado ou ainda quente, principalmente quando for utilizado o grill.**

## Para usuários e instaladores

Antes de iniciar a limpeza ou manutenção de seu Forno, desligue-o pelo plugue e não puxe pelo cabo elétrico. Se o cabo de alimentação estiver danificado, este deve ser substituído pelo Serviço Autorizado Electrolux, a fim de evitar riscos.

Se houver uma tomada elétrica próxima ao Forno, certifique-se de que os cabos dos outros eletrodomésticos não estão em contato com as partes quentes do aparelho e tenha cuidado para que o Forno não fique apoiado sobre o cabo elétrico.

Certifique-se de que os botões estão na posição de desligado quando o Forno não estiver em funcionamento.

Este aparelho deve ser aterrado. Em caso de mau funcionamento ou falha, o aterramento diminui o risco de choque elétrico. Este aparelho possui um cabo elétrico com um equipamento condutor de aterramento e um pino de aterramento. O plugue deve ser conectado a uma tomada devidamente aterrada de acordo com os padrões ABNT NBR 5410 - Seção Aterramento.

Uma ligação incorreta do equipamento condutor de aterramento pode causar risco de choque elétrico.



## Atenção!

**Em caso de dúvida sobre o aterramento, entre em contato com um eletricista qualificado e não modifique o plugue do cabo elétrico (fornecido com o aparelho) caso ele não se encaixe na tomada. Solicite a um eletricista que instale uma tomada aterrada.**

# Segurança

Para evitar choque elétrico, retire o cabo elétrico da tomada antes de substituir a lâmpada. Quando o Forno é ligado pela primeira vez, poderá ocorrer a formação de fumaça com cheiro forte, o que acontece devido ao aquecimento dos materiais de isolamento dos painéis ao redor do Forno. Isto é normal e, neste caso, aguarde a dissipação da fumaça antes de colocar o alimento dentro do aparelho.

Quando os alimentos são aquecidos, geram vapor da mesma forma que uma chaleira com água. Quando o vapor entra em contato com o vidro da porta do Forno ocorre a condensação, resultando na formação de gotas de água. Isto é normal e não indica mau funcionamento do aparelho. Limpe as gotas de água após cada cozimento.



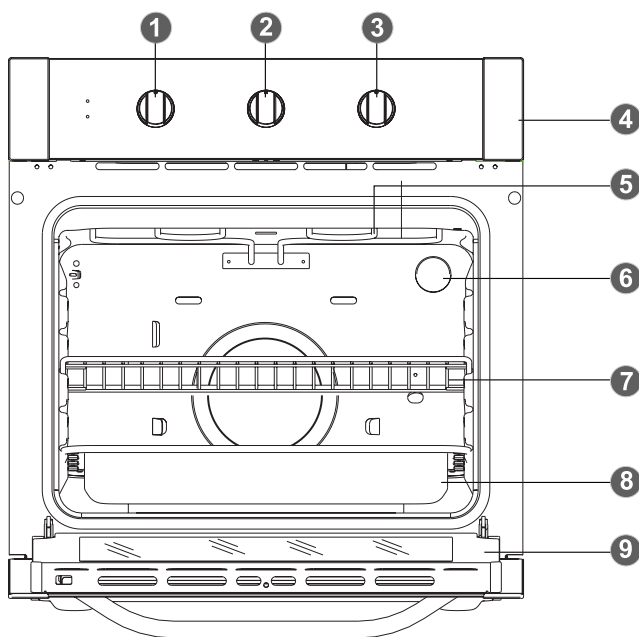
## Atenção!

**Fique atento ao cozinhar utilizando óleo ou gorduras, pois se estes forem derramados podem incendiar-se.**

**Este aparelho funciona em temperaturas elevadas, portanto, partes acessíveis do mesmo poderão estar quentes durante o funcionamento. Cuidados devem ser tomados para evitar contato com as mesmas e consequentes riscos de queimaduras.**

- Certifique-se de que as prateleiras do Forno foram introduzidas corretamente nas guias.
- Não use limpadores abrasivos ou utensílios metálicos afiados para limpar o vidro da porta, pois isto pode riscar o vidro, resultando na quebra do mesmo.
- Tenha cuidado ao usar produtos de limpeza do tipo aerossol e nunca dirija o jato sobre o grill e os botões do painel de controle.
- Use a bandeja coletora de gordura sempre que utilizar o grill ou cozinhar carnes diretamente sobre as prateleiras. Despeje um ou dois copos de água na bandeja para evitar que as gotas de gordura ou molho queimem, produzindo mau cheiro e fumaça.
- Este Forno deve ser utilizado somente para o cozimento de alimentos e qualquer outro tipo de uso, como para aquecimento de ambiente, é perigoso e a fabricante não se responsabiliza por qualquer dano causado por um uso indevido ou incorreto. Sendo assim, sempre siga as instruções contidas neste manual.
- Não toque no Forno se você estiver com as mãos ou os pés úmidos ou molhados.
- Não use o Forno se você estiver descalço.
- Não coloque objetos sobre a porta do Forno quando ela estiver aberta.
- Não armazene objetos ou alimentos dentro do Forno.
- Não coloque papel alumínio na prateleira do Forno, pois isto pode causar superaquecimento.
- Sempre use luvas de proteção quando estiver colocando ou retirando os alimentos de dentro do Forno.
- Se o Forno apresentar alguma falha, retire o cabo de alimentação da tomada e não toque no aparelho. Entre em contato com o Serviço Autorizado Electrolux.
- Este aparelho não se destina a ser operado por meio de um temporizador externo ou sistema de controle remoto separado.
- Não deixe o forno desassistido quando em funcionamento.

# Apresentação do Aparelho



- 1 Botão seletor de temperatura
- 2 Botão seletor de tempo
- 3 Botão seletor de função
- 4 Painel de controle
- 5 Grill
- 6 Lâmpada do forno
- 7 Prateleira
- 8 Bandeja coletora de gordura (esmaltada)
- 9 Porta removível para facilitar a limpeza

# Instalação

A primeira instalação do seu produto é gratuita. Para sua tranquilidade, a Electrolux possui uma rede de Serviços Autorizados altamente qualificada para instalar o seu produto. Entre em contato com um dos Serviços Autorizados Electrolux que constam na relação fornecida juntamente com esse Manual de Instruções. Para solicitar a instalação será necessário apresentar a nota fiscal do produto e este deverá estar dentro do prazo de garantia.

Essa instalação não compreende serviços de preparação do local e nem os materiais para a instalação (ex.: alvenaria, rede elétrica, tomada, disjuntor, aterramento, etc.), pois são de responsabilidade do Consumidor.



**Antes de começar a instalação, leia com atenção todas as informações a seguir. Elas ajudarão a executar a instalação e a garantir que o Forno seja instalado corretamente e com segurança. Guarde esse Manual em um local de fácil acesso para consultas futuras.**

**Qualquer serviço elétrico necessário para a instalação deste produto deve ser executado por um eletricitista qualificado.**

Remova completamente a embalagem antes de posicionar o Forno.

## Dimensões do Nicho

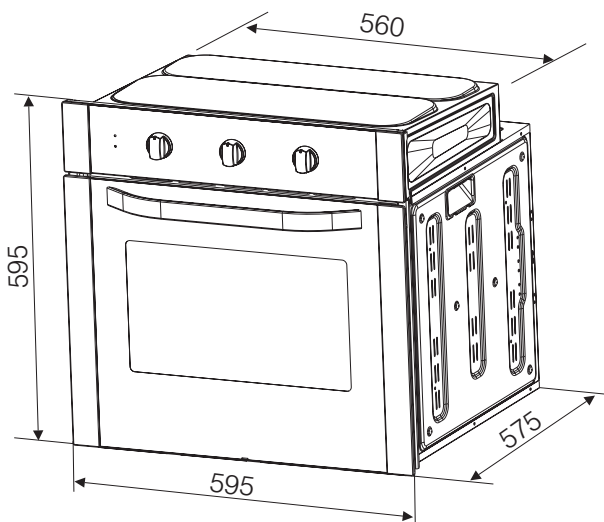
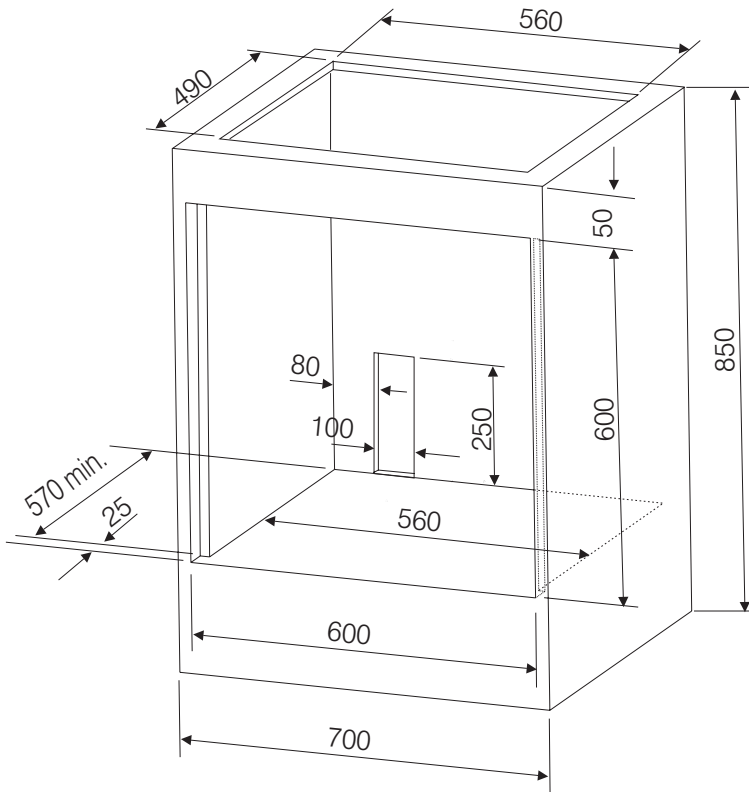


Figura 1

# Instalação

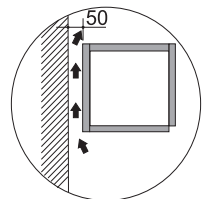


**Figura 2**

## **Embutindo o Forno**

O nicho deverá ter as dimensões indicadas na Figura 1.

É indispensável garantir a circulação do ar na parte posterior do Forno, o que é necessário para um bom resfriamento (Figura 3).



**Figura 3**

# Instalação

## Fixando o Forno

Coloque o Forno no nicho, abra a porta do Forno e fixe-o no nicho através de 2 parafusos (Figura 4).

Se o Forno será instalado embaixo de um cooktop, as ligações elétricas

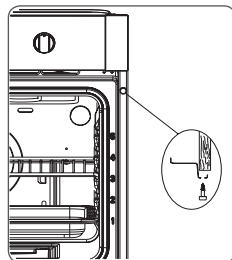


Figura 4



**O material dos painéis do nicho deve ser resistente ao calor. Certifique-se de que a cola utilizada nos painéis suporta temperaturas de até 120 °C, pois plásticos ou cola não resistentes a esta temperatura podem derreter e deformar o nicho**

**Assim que o Forno for colocado dentro do nicho, todas as partes elétricas devem ser completamente isoladas. Nenhuma parte elétrica deve ficar em contato com o produto (Figura 5).**

**A montagem do nicho e do forno deve ser firmemente fixada de maneira que o produto não possa ser removido sem a ajuda de ferramentas.**

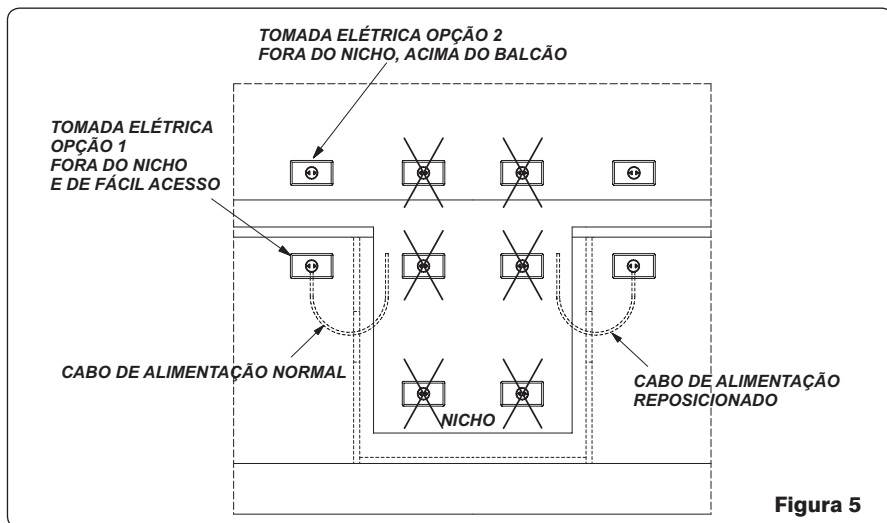


Figura 5



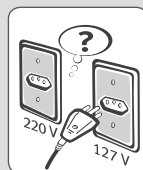
# Instalação



**Antes de ligar, verifique se a tensão da tomada onde o aparelho será ligado é igual à indicada na etiqueta localizada próxima ao plugue (no cabo de alimentação) ou na etiqueta de identificação do Forno.**

**Ligue seu Forno a uma tomada exclusiva, não utilize extensões ou conectores tipo T (benjamim). Esse tipo de ligação pode provocar sobrecarga na rede elétrica, prejudicando o funcionamento e resultando em acidentes.**

**Não corte ou remova, sob qualquer circunstância, o pino de aterramento do plugue do cabo de alimentação.**

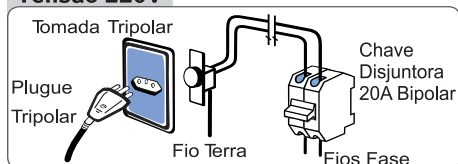


dos dois produtos devem ser feita separadamente.

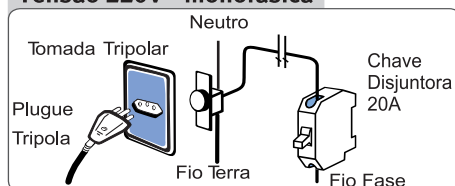
## Disjuntores

É obrigatória a instalação de um disjuntor exclusivo para o Forno.

### Tensão 220V



### Tensão 220V - monofásica



Em caso de dúvida com relação ao sistema elétrico de sua residência, consulte a concessionária de energia elétrica.

## Conexão elétrica

Para sua segurança, solicite a um eletricista de sua confiança que verifique a condição da rede elétrica do local de instalação do Forno e, para maiores informações, entre em contato com o Serviço Autorizado Electrolux.

Seu produto possui um plugue de 20 A, com pinos de  $\varnothing$  4,8mm.

Certifique-se de que o valor de tensão na residência corresponde ao informado na etiqueta

| Variação Admissível de Tensão* |            |            |
|--------------------------------|------------|------------|
| Tensão (V)                     | Mínima (V) | Máxima (V) |
| 220                            | 201        | 231        |

# Instalação

de identificação. Verifique também se o sistema elétrico suporta a corrente máxima informada na etiqueta. Somente então coloque o plugue do cabo de alimentação na tomada, que deve estar devidamente aterrada.

**\* Os níveis de tensão de alimentação com o qual este aparelho opera são estabelecidos nos “Procedimentos de Distribuição de Energia Elétrica no Sistema Elétrico Nacional (PRODIST)” da ANEEL (Agência Nacional de Energia Elétrica).**

**Caso a tensão de alimentação do aparelho esteja fora dos limites indicados na tabela Variação Admissível de Tensão, solicite à concessionária de energia a adequação dos níveis de tensão e instale um regulador de tensão (estabilizador) com potência igual ou superior a 3500 VA.**

**Se houver, no local da instalação, variação de tensão fora dos limites**



**Se a tomada na qual o produto será conectado não é apropriada para o plugue, substitua a tomada ao invés de usar um adaptador, pois isso poderá causar superaquecimento e incêndio.**

**Certifique-se de que a tomada está devidamente aterrada antes de usar o produto.**

**especificados (vide tabela citada anteriormente) ou quedas frequentes no fornecimento de energia, o aparelho poderá sofrer alterações no seu funcionamento.**

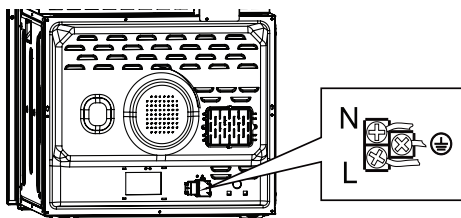
Informamos que o plugue do cabo de alimentação deste eletrodoméstico respeita o novo padrão estabelecido pela norma NBR 14136, da Associação Brasileira de Normas Técnicas – ABNT, e pela Portaria nº 02/2007, do Conmetro.

Assim, caso a tomada da sua residência ainda se encontre no padrão antigo, recomendamos a substituição e adequação da mesma ao novo padrão NBR14136, com um eletricitista de sua confiança.

Os benefícios do novo padrão de tomada são:

- Maior segurança contra risco de choque elétrico no momento da conexão do plugue na tomada;
- Melhoria na conexão entre o plugue e tomada, reduzindo possibilidade de mau contato elétrico;
- Diminuição das perdas de energia.

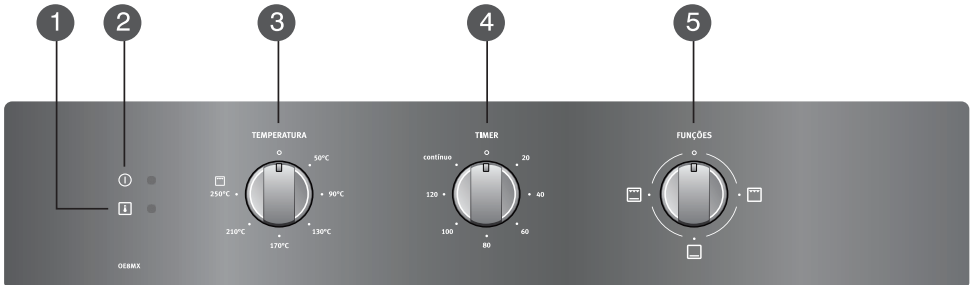
Lembramos, ainda, que para aproveitar o avanço e a segurança da nova padronização, é necessário o aterramento da tomada, conforme a norma de instalações elétricas NBR5410 da ABNT. Em caso de dúvidas, consulte um profissional da área.



A tomada ou o interruptor utilizado para a

# Como Usar

## Painel de controle



- 1 Indicador de temperatura:** Acende durante o processo de pré-aquecimento do forno. Este indicador apaga assim que a temperatura selecionada no botão de temperatura seja atingida.
- 2 Indicador de funcionamento:** Acende sempre que uma das funções do Forno é selecionada, indicando que o forno em funcionamento.
- 3 Botão de temperatura:** Permite selecionar a temperatura de cozimento entre 50 °C e 250 °C.
- 4 Botão de tempo (Timer):** Para o funcionamento do Forno, o timer deve ser selecionado na posição conta-minutos (20-120 minutos) ou na posição contínuo. A posição conta-minutos permite selecionar o tempo de cozimento entre 20 e 120 minutos. Para tempos de cozimento inferiores a 60 minutos, primeiro gire o botão para um tempo maior e, em seguida, gire-o novamente para o tempo desejado. Quando o tempo programado é atingido, o Forno emite um sinal sonoro e desliga. Quando selecionada a posição contínuo, o Forno permanece ligado por tempo indeterminado. Tenha cuidado ao utilizar este ajuste, pois o alimento pode incendiar-se se o tempo de cozimento for muito longo.
- 5 Botão seletor de programa:** Seleciona o programa desejado para o cozimento:
  - Resistência inferior: Uma resistência localizada na parte inferior do Forno permite um aquecimento mais concentrado na base dos alimentos. Ideal para assar pizza e obter uma massa mais crocante.
  - Resistência superior (grill): Ideal para gratinar alimentos.
  - Aquecimento convencional: As resistências superior e inferior funcionam simultaneamente para fornecer um método de cozimento convencional. O aquecimento é transferido para o centro do Forno através de condução natural.

# Como Usar

Para ligar o Forno, selecione o programa a ser usado, a temperatura do Forno e o tempo do conta-minutos. Se o Timer não for acionado, o Forno não irá funcionar.

Para que a lâmpada acenda dentro do Forno, é preciso que os três botões estejam fora da posição zero.




**Após retirar o alimento do Forno, lembre-se de colocar os botões na posição de desligado.**

**Durante o uso o aparelho torna-se quente. Tenha cuidado para evitar o contato com os elementos de aquecimento dentro do forno.**

**Atenção, superfície quente!**



## Antes de usar o forno pela primeira vez

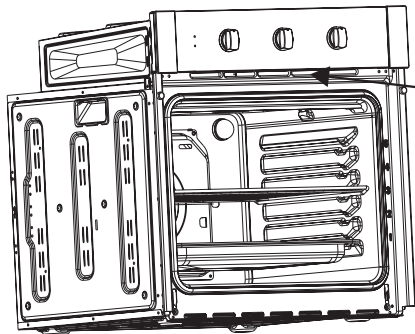
O isolamento térmico do produto produz, durante os primeiros minutos de funcionamento, fumaça e odores característicos. Por isso, aqueça o Forno vazio por 45 minutos, selecionando o programa  e a temperatura 250°C

Deixe o Forno esfriar e limpe o interior do produto com água quente e detergente neutro.

A prateleira, a bandeja coletora de gordura e as guias da prateleira devem ser lavados antes da primeira utilização do Forno.



**Seu Forno possui um ventilador que tem a função de resfriar o painel de controle e o puxador da porta. Este ventilador é acionado automaticamente quando é feita uma programação e permanece ligado por aproximadamente 15 minutos após o desligamento do aparelho, mesmo que os botões estejam na posição de desligado.**



ABERTURAS  
PARA  
VENTILAÇÃO

# Limpeza e Manutenção

**Para evitar choque elétrico, retire o plugue da tomada antes executar qualquer serviço de limpeza ou manutenção.**

**A limpeza deve ser feita com o aparelho frio.**



**Jamais limpe seu Forno com agentes de limpeza como álcool, querosene, gasolina, água sanitária, Tiner, solventes, Varsol, ácidos, vinagres, abrasivos ou outros produtos químicos não recomendados neste manual.**

## Limpeza da parte interna

Para a limpeza das partes esmaltadas, em aço inox e do vidro da porta, use uma esponja macia ou um pano úmido e detergente neutro. Não utilize palha de aço, pós abrasivos e substâncias corrosivas que possam causar riscos.

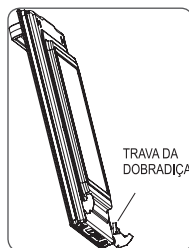
Não deixe que substâncias ácidas ou alcalinas (como vinagre, café, água salgada, suco de tomate, etc.) permaneçam em contato com as superfícies esmaltadas por muito tempo. Caso ocorra derramamento deste tipo de substância dentro do Forno, limpe imediatamente.

É importante que ocorra a limpeza do Forno após cada uso, pois pode ocorrer o acúmulo de gordura derretida na parte interna do aparelho durante o cozimento e, na próxima vez que você utilizar o Forno, esta gordura poderá causar mau cheiro e afetar o processo de cozimento. Para a limpeza, utilize um pano umedecido em água morna e detergente neutro. Em seguida, enxágue completamente.

## Limpeza da Porta

Removendo a porta do Forno:

- 1 Abra totalmente a porta.
- 2 Abra totalmente as travas das duas dobradiças
- 3 Feche a porta até um ângulo de aprox. 60°, segure a porta com as duas mãos e levante-a para desencaixá-la das dobradiças.



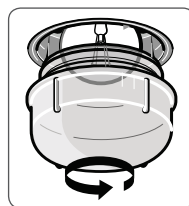
Reinstalando a porta do Forno:

- 1 Encaixe as dobradiças nos furos da porta e abaixe a porta. Os encaixes das dobradiças ficarão aparentes se a porta estiver na posição correta.
- 2 Feche as travas das dobradiças.
- 3 Feche a porta do Forno.

## Substituição da lâmpada

Gire a tampa da lâmpada e substitua-a por outra com as mesmas características e potência máxima de 25 W.

A lâmpada pode ser adquirida junto ao Serviço Autorizado Electrolux.



## Dicas e Conselhos

### Para cozimentos de doces

Os doces devem ser cozidos a uma temperatura moderada (normalmente entre 150°C e 200°C) e requerem o pré-aquecimento do Forno (cerca de 15 minutos).

Não abra a porta do Forno quando estiver cozinhando pratos fermentados, como pães, massas e suflês, pois o ar frio prejudica o crescimento. Para verificar o grau de cozimento, espete um palito: se este sair seco o doce está pronto. Para fazer esta verificação, espere que pelo menos 3/4 do tempo total já tenham passado.

Caso o doce esteja mais cozido por fora do que por dentro, aumente o tempo de cozimento e selecione uma temperatura mais baixa.

### Para assar utilizando o grill

Utilize o grill para assar carnes ou peixes com pouca espessura, aves abertas ao meio, alguns legumes (como abobrinha, berinjela e tomate), espetos de carne ou peixe e frutos do mar. A carne e o peixe devem ser ligeiramente untados com óleo e colocados na prateleira na guia mais próxima ao grill.

### Para assar peixes

Asse peixes pequenos a uma temperatura mais alta. Para os peixes de tamanho médio, use inicialmente uma temperatura alta e depois diminua gradualmente. Os peixes de tamanho maior devem ser assados a uma temperatura moderada desde o início.

Para verificar se o peixe está bem assado, levante com cuidado uma ponta do ventre: a carne deve ser uniformemente branca e opaca, exceto quando se trata de salmão, truta ou outro peixe que possui coloração.

### Para assar carnes

A carne a ser assada deve pesar pelo menos 1 kg para evitar que fique muito seca. Se a peça de carne for magra, use óleo ou margarina; se tiver gordura, não há necessidade. Quando a carne tiver gordura em apenas um dos lados, coloque-a no Forno com este lado voltado para cima, pois quando a gordura derreter untará a parte que ficou para baixo.

Inicie o cozimento de carnes vermelhas a uma temperatura elevada, reduzindo em seguida para o cozimento da parte interna.

A temperatura de cozimento de carnes brancas pode ser moderada do início ao fim.

Para verificar o grau de cozimento, espete um garfo na carne: se estiver firme, significa que está ao ponto.

As peças de carne vermelha devem ser retiradas do refrigerador com uma hora de antecedência para que não endureçam com a mudança brusca de temperatura.

Coloque a carne no Forno em recipientes adequados e com a borda baixa (recipientes com a borda alta dificultam a circulação do calor) ou então diretamente sobre a prateleira, colocando a bandeja coletora de gordura embaixo para recolher os respingos e a gordura.

Terminado o cozimento, é aconselhável aguardar pelo menos 15 minutos antes de cortar a carne para que o molho não escorra. Antes de servir, mantenha os pratos no Forno a temperatura mínima.

# Falhas e Soluções

## Assistência ao Consumidor

Caso o seu Forno apresente algum problema de funcionamento, verifique as prováveis causas e soluções.

Caso as correções sugeridas não sejam suficientes, entre em contato com o Serviço Autorizado Electrolux, que está à sua disposição.

| FALHAS                                       | CAUSAS  | SOLUÇÕES   |
|--|---|--|
| O Forno não funciona (não liga)              | Disjuntor desligado ou falta de energia elétrica.<br>A programação não foi feita corretamente.<br>Aparelho ligado em tensão incorreta.      | Ligue o disjuntor ou aguarde o retorno da energia.<br>Verifique os botões de seleção e repita as operações indicadas no item "Como Usar".<br>Verifique a tensão da tomada.               |
| O indicador do termostato não acende         | O botão de seleção de temperatura está na posição "●" (desligado).  | Gire o botão para aa.  |
| A lâmpada do Forno não acende                | O botão de seleção de temperatura está na posição "●" (desligado).<br>Lâmpada queimada.<br>Verifique se a lâmpada está firmemente apertada. | Gire o botão para uma temperatura qualquer.<br>Adquira uma lâmpada no Serviço Autorizado Electrolux e faça a substituição conforme o item "Limpeza e Manutenção".<br>Reaperte a lâmpada. |
| Cozinha muito lento/ muito rápido            | O tempo de cozimento e a temperatura selecionados não estão corretos.   | Selecione o tempo e a temperatura conforme a necessidade da receita.   |
| Umidade nos alimentos e no interior do Forno | Os alimentos são deixados dentro do Forno por muito tempo após o cozimento.   | Retire os alimentos do Forno em, no máximo, 15 minutos após o final do cozimento.  |

## Especificações Técnicas

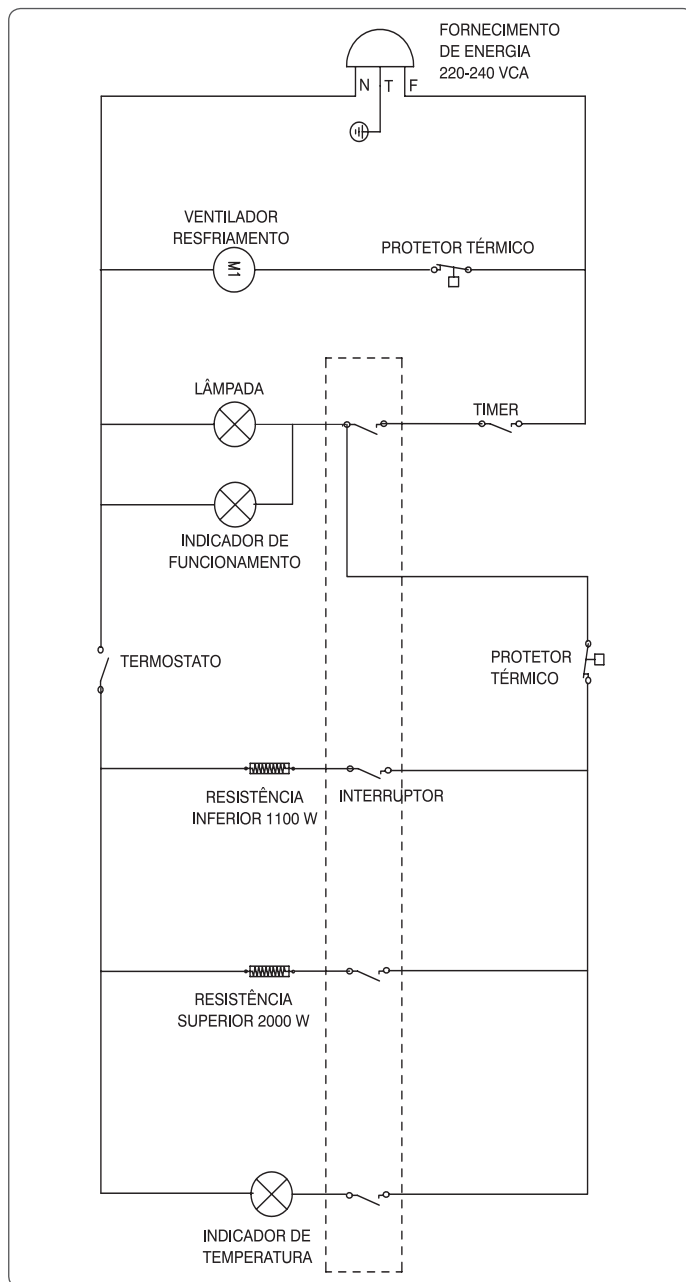
| <b>Modelo</b>                   | <b>OE8MB</b> | <b>OE8MX</b> |
|---------------------------------|--------------|--------------|
| Largura (mm)                    | 595          | 595          |
| Altura (mm)                     | 595          | 595          |
| Profundidade (mm)               | 575          | 575          |
| Largura parte interna (mm)      | 460          | 460          |
| Altura parte interna (mm)       | 350          | 350          |
| Profundidade parte interna (mm) | 450          | 450          |
| Tensão (V)                      | 220~240      | 220~240      |
| Frequência (Hz)                 | 50 / 60      | 50 / 60      |
| Potência máxima (W)             | 3125         | 3125         |
| Potência nominal (W)            | 3000         | 3000         |
| Corrente (A)                    | 13,1         | 13,1         |
| Capacidade bruta (litros)       | 80           | 80           |
| Capacidade líquida (litros)     | 70           | 70           |
| Cor                             | Branco       | Inox         |

Caso seja necessário, utilize um transformador com potência não inferior a 3500 VA.

**Esse forno destina-se somente para uso doméstico e similares.**



# Diagrama Eléctrico



## Certificado de Garantia

A fabricante Electrolux do Brasil S.A. concede garantia contra qualquer vício de fabricação aplicável nas seguintes condições:

1. O início da vigência da garantia ocorre na data de emissão da competente nota fiscal de venda ao consumidor correspondente ao aparelho a ser garantido com identificação, obrigatoriamente, de modelo e características de aparelho;

2. O prazo de vigência da garantia é de 12 (doze) meses contados a partir da data da emissão da nota fiscal preenchida conforme disposição do item “1” deste certificado e divididos da seguinte maneira:

- a) 3 (três) meses de garantia legal; e,
- b) 9 (nove) meses de garantia contratual.

3. A fabricante não concede qualquer forma e/ou tipo de garantia para aparelhos desacompanhados de nota fiscal de venda ao consumidor, ou aparelhos cuja nota fiscal esteja preenchida incorretamente (observar orientação do item “1” deste certificado);

### **Condições desta Garantia:**

4. Qualquer defeito que for constatado neste aparelho deve ser imediatamente comunicado ao Serviço Autorizado Electrolux mais próximo de sua residência, cujo contato e endereço pode ser encontrado na relação que acompanha o aparelho, no site da fabricante ([www.electrolux.com.br](http://www.electrolux.com.br)), ou, informado pelo Serviço de Atendimento ao Consumidor Electrolux.

5. Esta garantia abrange a substituição de peças que apresentem vícios constatados como de fabricação, além da mão de obra utilizada no respectivo reparo.

6. Vidros, peças plásticas e lâmpadas são garantidos contra vícios de fabricação apenas pelo prazo legal de 90 (noventa) dias, contados a partir da emissão da nota fiscal de compra do aparelho.

### **A Garantia perderá a Validade quando:**

7. Houver remoção e/ou alteração do número de série ou da etiqueta de identificação do aparelho.

8. O aparelho for instalado ou utilizado em desacordo com o Manual de Instruções e utilizado para fins diferentes do uso doméstico (uso comercial, laboratorial, industrial, etc.). Também não terão nenhum tipo de cobertura pelas garantias (legal e contratual), indenização e/ou ressarcimento, materiais ou alimentos armazenados no interior do aparelho utilizado para os fins citados.

9. O aparelho for ligado em tensão diferente a qual foi destinado.

10. O aparelho tiver recebido maus tratos, descuidos ou ainda sofrer alterações, modificações ou consertos feitos por pessoas ou entidades não credenciadas

pela Electrolux do Brasil S.A.

11. O defeito for causado por acidente ou má utilização do aparelho pelo Consumidor.

### **A Garantia concedida pelo Fabricante não cobrirá:**

12. Despesas com Instalação do aparelho.

13. Aparelhos ou peças danificadas por acidente de transporte ou manuseio incorreto, riscos, amassamentos, eventos consequentes da aplicação de produtos químicos, abrasivos ou similares que danifiquem a qualidade do material componente, ou atos e efeitos da natureza.

14. O não funcionamento ou falhas decorrentes de problemas de fornecimento de energia elétrica e/ou falta de água no local onde o aparelho está instalado.

15. Despesas com transporte, peças, materiais e mão de obra para preparação do local onde será instalado o aparelho (ex. rede elétrica, conexões elétricas e hidráulicas, tomadas, esgoto, alvenaria, aterramento, etc.).

### **Outras disposições:**

16. Chamadas relacionadas unicamente a orientação de uso constantes no Manual de Instruções ou no próprio aparelho serão passíveis de cobranças.

17. As despesas decorrentes e consequentes de instalação de peças que não pertençam ao aparelho são de responsabilidade única e exclusiva do Consumidor.

18. As despesas de deslocamento do Serviço Autorizado, para atendimento de produtos instalados fora do município de sua sede, obedecerão os seguintes critérios:

a) para situações existentes nos primeiros 90 (noventa) dias seguintes à data de emissão da nota fiscal de venda ao Consumidor, as despesas serão suportadas pela fabricante;

b) para situações existentes após o 91º (nonagésimo primeiro) dia seguinte à data da emissão da nota fiscal de venda ao Consumidor, as despesas serão suportadas única e exclusivamente pelo Consumidor”.

19. A Electrolux declara que não há nenhuma outra pessoa física e/ou jurídica habilitada a fazer exceções ou assumir compromissos, em seu nome, referente ao presente certificado de garantia.

20. Este CERTIFICADO DE GARANTIA é válido apenas para aparelhos vendidos e utilizados no território brasileiro, sendo que qualquer dúvida sobre as disposições do mesmo devem ser esclarecidas pelo manual de instruções, pelo site da fabricante ou pelo Serviço de Atendimento ao Consumidor Electrolux.

21. Para sua comodidade, preserve o MANUAL DE INSTRUÇÕES, CERTIFICADO DE GARANTIA E A NOTA FISCAL DO PRODUTO. Quando necessário, consulte a nossa Rede Nacional de Serviços Autorizados e/ou o Serviço de Atendimento ao Consumidor.

www.electrolux.com.br

69501079



3004 8778 - Capitais e Regiões Metropolitanas  
0800 728 8778 - Demais Localidades

Rev.02  
Abr/15

Electrolux do Brasil S.A.  
R. Ministro Gabriel Passos, 360  
Fone: 41 3371-7000  
CEP 81520-900  
Curitiba - PR - Brasil

