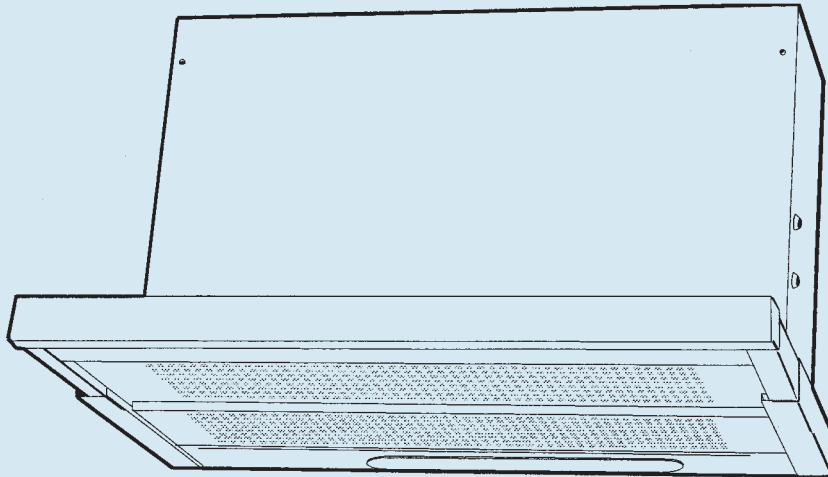


GARŲ RINKTUVAS

NAUDOJIMO INSTRUKCIJA



EFP 636

Turinys

Saugaus naudojimo nurodymai	3
Tinkamas įrengimas	3
Garų rinktuvo naudojimas	3
Rinktuvo išmetimas	3
Aprašymas	4
Standartiniai priedai:	4
Veikimas	4
Ištraukiamasis režimas	4
Cirkuliacinis režimas	4
Papildomi priedai	5
Aktyviosios anglies filtras	5
Įrengimas	5
Išpakavimas	5
Pakabinimo vieta	5
Įjungimas į elektros tinklą	5
Tvirtinimas prie virtuvės baldų	5
Slankiosios dalies reguliavimas	5
Prijungimo komplektas	5
Ištraukiamasis režimas	6
Cirkuliacinis režimas (su anglies filtru)	6
Rinktuvo naudojimas	6
Apsukų reguliavimas	6
Apšvietimas	6
Teisingas vėdinimas	7
Ką reikia žinoti	7
Priežiūra	7
Riebalų filtrai	7
Anglies filtras	7
Lemputės pakeitimas	7
Perspėjimas	8
Valymas	8
Jeigu rinktuvas neveikia	8
Prieš kreipiantis į technikos priežiūros tarnybą	8
Remontas ir atsarginės dalys	8
Techniniai duomenys	9

Sveikiname įsigijus naująjį garų rinktuvą

Dėkojame, kad pasirinkote **Electrolux** gaminį. Esame įsitikinę, jog būsite juo patenkintas.

Prieš pradėdami naudoti garų rinktuvą, iki galo perskaitykite naudotojo instrukciją, kurioje aprašyta, iš kokių dalių jis susideda ir kaip veikia.

Norint išvengti pavojų, kurių visada gali kilti naudojant elektros įtaisus, svarbu taisyklingai įtvirtinti bei prijungti garų rinktuvą ir nuodugniai perskaityti saugos reikalavimus.

Nepameskite instrukcijos, išsaugokite ją per visą naudojimosi garų rinktuvu laiką.



Saugaus naudojimo nurodymai

Tinkamas įrengimas

- Šis rinktuvas skirtas įrengti įprastoje namų virtuvėje. Naudojant jį kitiems tikslams, gali atsirasti gedimų, kurių atveju netaikomi garantiniai įsipareigojimai.
- Jeigu reikia pertvarkyti virtuvės ar buto elektros įrangą, tai turi atlikti kvalifikuotas elektrikas. Pakabinti ir prijungti garų rinktuvą turėtų nusimanantis žmogus. Netinkamai įrengus, rinktuvas gali prastai veikti, taip pat gali būti sugadinti kiti daiktai ar net sužeisti žmonės.
- Rinktuvo oro išpūtimo vamzdžio negalima jungti prie dūmtraukių, prie kurių prijungti kiti ne elektriniai, o kūrenamieji įtaisai.
- Laikykitės galiojančių dūmtraukių eksploatacijos taisyklių.
- Jeigu kartu su rinktuvu tuo pat metu naudojami kiti ne elektriniai, o kūrenamieji įtaisai, privalu pasirūpinti, kad būtų tiekiamas užtektinai oro.
- Rinktuvas turi kabėti ne žemiau kaip per 43 cm virš elektrinės viryklės ir ne žemiau kaip 65 cm virš dujinės ar kitokiu kuru kūrenamos viryklės (4 pav.)
- Pasirūpinkite, kad nebūtų pažeistas elektros laidas, nes tai pavojinga!

Garų rinktuvo naudojimas

- Po rinktuvu negalima gaminti maisto atviroje liepsnoje.
- Atvira liepsna gali sugadinti filtrus ir sukelti gaisrą.
- Niekada ant viryklės nepalikite troškintuvės arba keptuvės. Joje esantys riebalai gali perkaitę savaime užsiliepsnoti.
- Laiku keiskite filtrą ir valykite rinktuvą. Nevykdant šių nurodymų, dėl susikaupusių riebalų gali atsirasti gaisro pavojus.
- **Dėmesio!** Pamatę, jog kyla gaisras, išjunkite rinktuvą ir viryklę; **uždenkite liepsną, niekada negesinkite jos vandeniu.**

Rinktuvo išmetimas

- Net ir išmesdami rinktuvą stenkitės nepadaryti žalos. Ištraukite kištuką iš lizdo ir nukirpkite maitinamąjį laidą ties rinktuvo korpusu. Sužinokite, kokių taisyklių reikia laikytis išmetant tokio tipo įtaisus.

Aprašymas

1. Variklio greičio reguliatorius
2. Šviesos jungiklis
3. Slankioji dalis
4. Įsiurbimo grotelės su riebalų filtrais
5. Apšvietimo įtaisas

Standartiniai priedai:

- Skylių gręžimo šablonas
- Sraigtai
- 4 tarpikliai (naudojami esant plonesnėms baldų sienelių plokštėms)
- Išleidžiamasis vamzdis su vienos krypties vožtuvu
- Grotelės

Veikimas

Rinktuvas gali būti naudojamas dvejopai: ištraukiamuoju režimu (kai oras išpučiamas į išorę); cirkuliaciniu režimu (kai išvalytas oras išpučiamas atgal į patalpą).

Ištraukiamasis režimas

Prietaiso viršuje yra išpūtimo anga **B** (2 pav.).

Prijunkite oro išpūtimo vamzdį prie rinktuvo per jungiamąjį žiedą **B** su vienos krypties vožtuvu (2 pav.). Žr. skyrelį **Papildomi priedai**.



Rinktuvo negalima prijungti prie kitų ne elektrinių dūmtraukių.

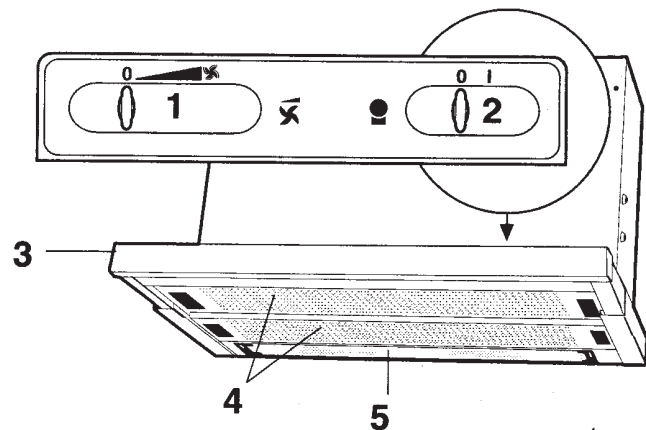
Cirkuliacinis režimas

Per anglies filtrą (žr. skyrelį **Papildomi priedai**) išvalytas oras išpučiamas atgal į patalpą.

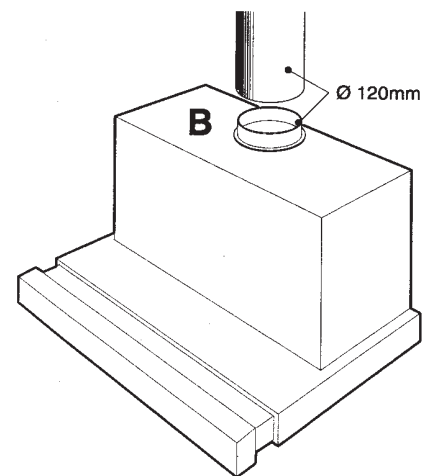
Šiuo režimu rinktuvas naudojamas ten, kur nėra ištraukiamosios ventiliacijos kanalo arba neįmanoma jo įrengti.

Nufiltruotas oras išpučiamas per 120 mm skersmens vamzdį, kuris turi išlįsti kiaurai pro spintelės viršų (jeigu rinktuvas įtaisytas spintelės viduje).

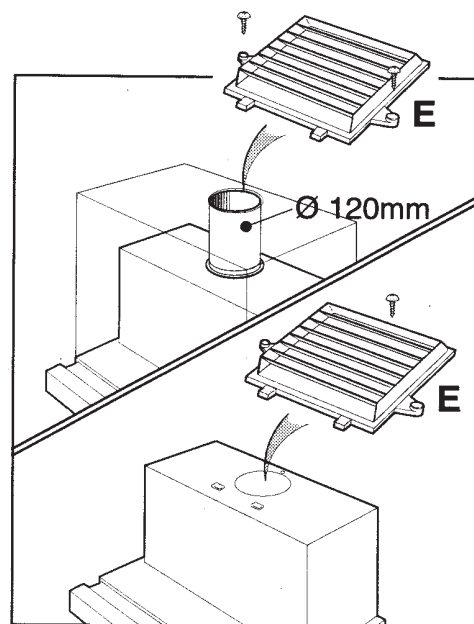
Išpūtimo anga uždengiama grotelėmis **E**, kurios tvirtinamos kartu pridedamais sraigtais (3 pav.).



1 pav.



2 pav.



3 pav.

Papildomi priedai

Aktyviosios anglies filtras

Naudojant rinktuvą cirkuliaciniu režimu, reikalingas aktyviosios anglies filtras.

Užsisakykite jį iš rinktuvo pardavėjo.

PNC 955 101 116

Prijungimo komplektas

Rinktuvui prie ventiliacijos kanalo prijungti naudokite tam skirtų priedų komplektą, kurį sudaro lankstus vamzdis, du vamzdžio fiksatoriai ir prie ventiliacijos kanalo tvirtinama vamzdžio jungiamoji dalis.

Įrengimas

Išpakavimas

Patikrinkite, ar rinktuvas nepažeistas. Jei įtaisas buvo apgadintas pervežant, apie tai privalu nedelsiant pranešti už transportą atsakingiems asmenims. Apie pažeidimus, gedimus bei trūkstamas detales būtina nedelsiant pranešti pardavėjui.

Pasirūpinkite, kad maži vaikai nežaistų su išardytos pakuotės dalimis.

Pakabinimo vieta

Šis rinktuvas kabinaamas sieninėje spintelėje arba tarp jų. Rinktuvas turi kabėti ne žemiau kaip per 43 cm virš elektrinės viryklės ir ne žemiau kaip per 65 cm virš dujinės ar kitokiu kuru kūrenamos viryklės (4 pav.).

Įjungimas į elektros tinklą

Rinktuvo elektros laidas yra su įžeminimo laidu ir vientisu kištuku, kurį reikia įkišti į 230 V įtampos sieninį elektros tinklo lizdą.

Elektros laido ilgis – 1,6 m.

Tvirtinimas prie virtuvės baldų

- Pridėkite gręžimo šablona prie spintelės šoninės sienelės taip, kad šablono kraštas sutaptų su užpakaline sienelės briauna (5 pav.).
- Pagal šablona pažymėkite skylutes (5 pav.).
- Tą patį padarykite priešingoje pusėje.
- Jeigu spintelių sienelių plokščių storis – 16 mm, prie rinktuvo korpuso skylių pritvirtinkite 4 tarpiklius G.
- Sraigtais F (4,5 x 16 mm) įtvirtinkite rinktuvą spintelės viduje arba tarp spintelių (5 pav.).

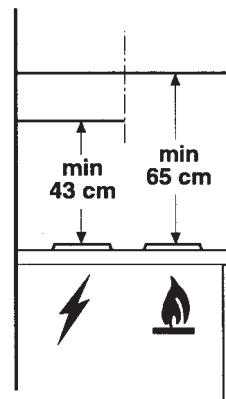
Slankiosios dalies reguliavimas

Įstumtos slankiosios dalies priekinis skydelis turėtų likti truputį išsikišęs spintelės (spintelių) priekinio apatinio krašto atžvilgiu.

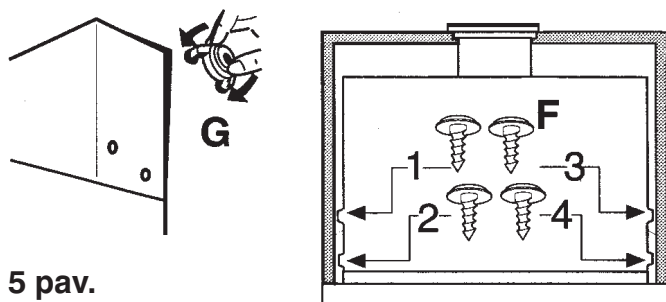
Įstūmimo gylį galima reguliuoti.

Atveržkite sraigtus M ir ištraukite plokšteles P tiek, kiek reikia. Po to vėl priveržkite sraigtus M (6 pav.).

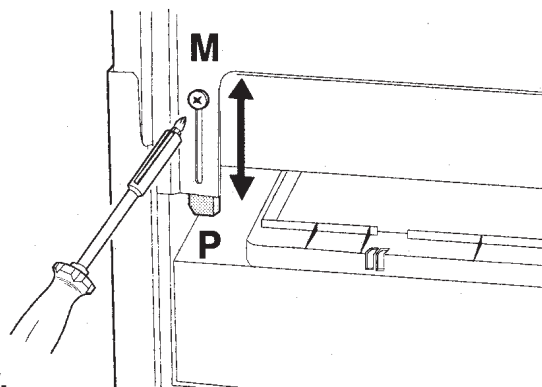
4 pav.



5 pav.



6 pav.

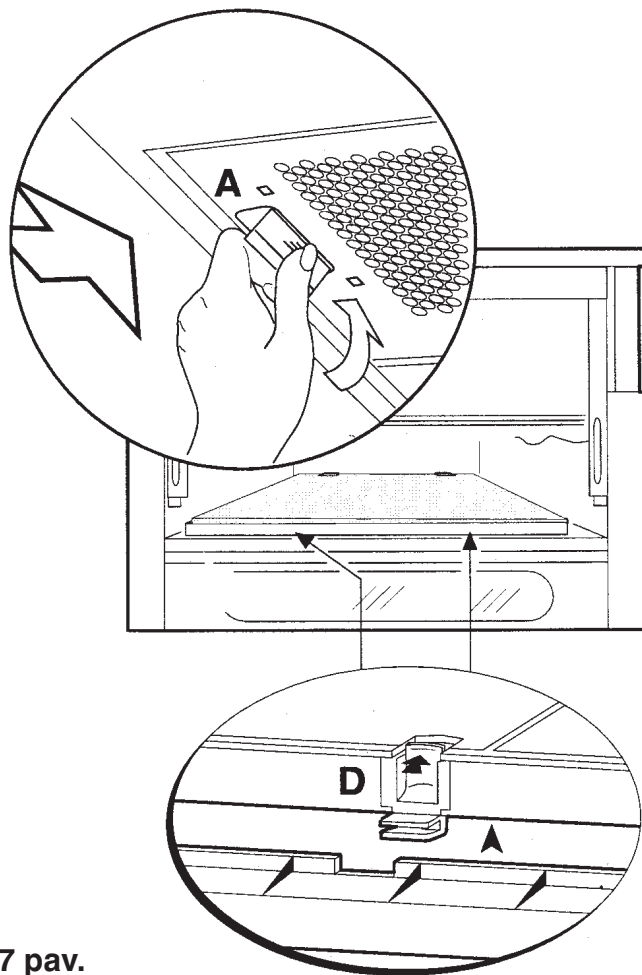


Ištraukiamasis režimas

- Prijunkite oro išpūtimo angą prie ventiliacijos kanalo angos.

Cirkuliacinis režimas (su anglies filtru)

- Iki galo ištraukite slankiąją dalį. Įspaudę rankenėles **A**, nuimkite riebalų filtro groteles.
- Įstatykite į korpuso vidų anglies filtrą taip, kad jis prisitvirtintų dviem fikساتoriais **D** (7 pav.).
- Filtruotas oras išpučiamas pro 120 mm skersmens vamzdį, kuris išlenda kiaurai pro spintelės viršų.
- Išpūtimo anga uždengiama grotelėmis **E**, kurios tvirtinamos kartu pridedamais sraigtais (3 pav.).
- Vėl įtvirtinkite riebalų filtro groteles.



7 pav.

Rinktuvo naudojimas

Apsukų reguliavimas

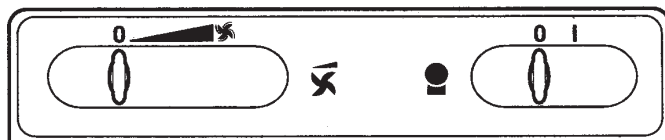
Rinktuvo variklio apsukos reguliuojamos nuosekliai, taip pat galimas intensyvus vaiklio darbo režimas. Normaliomis sąlygomis rekomenduotinos mažos apsukos, o didelės apsukos bei intensyvus režimas tinka tuomet, kai tvyro stiprūs kvapai bei susikaupę daug garų.

Rekomenduojame įjungti rinktuvą kelios minutės prieš pradėdant virti ar kepti ir laikyti jį įjungtą tol, kol išnyks visi kvapai.

Variklis automatiškai išsijungia, kai slankioji dalis įstumiami. Ją ištraukus, variklis vėl pradeda veikti nustatytu režimu.

Apšvietimas

Rinktuve įtaisyta 11W lemputė, junginėjama dešinėje esančiu jungikliu. Lemputė automatiškai užgesa, įstumus slankiąją dalį.



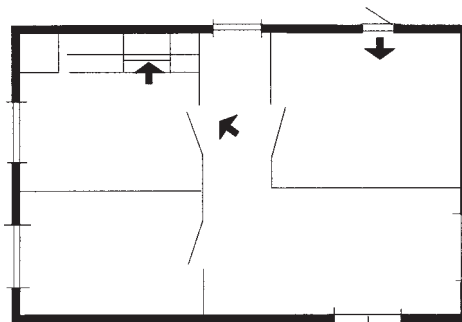
Teisingas vėdinimas

Kad garų rinktuvas būtų veiksmingas, virtuvės langai turėtų būti uždaryti. Geriausia būtų atidaryti šalimais esančio kambario langą.

Ką reikia žinoti

Kai rinktuvas veikia tuo pat metu, kaip ir kitas virtuvės ar šildymo įtaisas, kurio funkcionavimui reikalingas aplinkos oras (pvz. dujinis, dyzelinis, kieto kuro šildytuvas ar krosnis, vandens šildytuvas), būkite dėmesingi, nes ištraukiamuoju režimu veikiantis rinktuvas ištraukia kurui degti reikalingą orą.

Jeigu rinktuvas veikia cirkuliaciniu režimu, į šią pastabą atsižvelgti nereikia.



8 pav.

Priežiūra



Prieš atlikdami bet kokius priežiūros darbus, atjunkite rinktuvą nuo elektros tinklo.

Riebalų filtrai

Jis sulaiko riebalų daleles. Metalinius filtrus reiktų kas mėnesį plauti šiltu muiliniu vandeniu arba, jei įmanoma, indų plovyklėje (60°C temperatūros vandenyje).

Filtro nuėmimas:

- Iki galo ištraukite slankiąją dalį.
- Įspaudę rankenėles **A**, nuimkite filtro groteles (7 pav.).

Išvalykite vietas, ant kurių guli filtrų groteles.

Prieš įtvirtindami išplautus filtrus, palaukite, kol jie išdžius.

Anglies filtras

Šis filtras sugeria virtuvės kvapus.

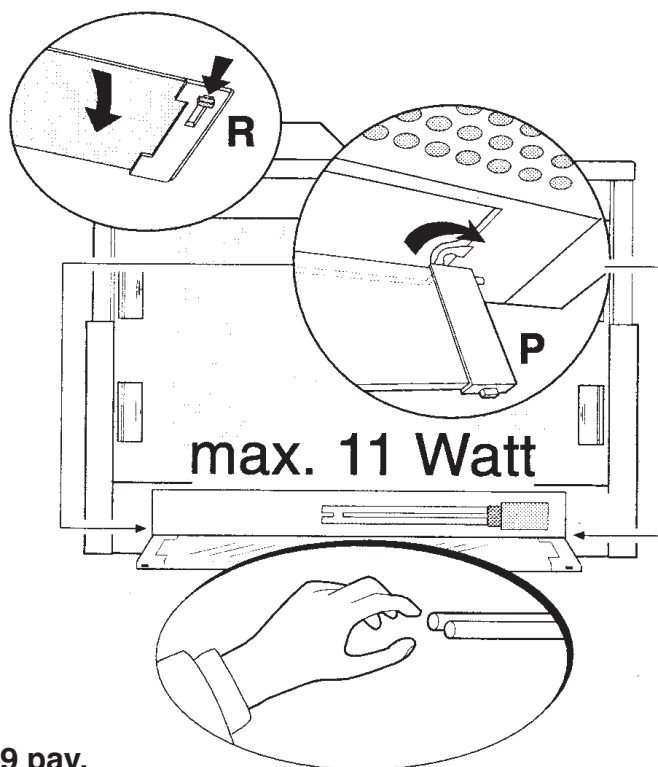
Normaliomis sąlygomis jį reiktų keisti kas 6 – 8 mėnesius. Dėl naujo filtro kreipkitės į klientų aptarnavimo tarnybą arba į gamintoją.

Plauti anglies filtro negalima, jį reikia keisti.

Kad išimtumėte filtrą, nuspauskite abu fiksatorius **D** (7 pav.) ir truputį patraukite filtrą į save.

Lemputės pakeitimas

- Išjunkite rinktuvą iš elektros tinklo.
- Nuimkite dangtelį **P**, vienu metu paspausdami abu fiksatorius **R** (9 pav.).
- Pakeiskite lempuotę kita tokių pačių charakteristikų lempuote.



9 pav.

Perspėjimas

Nesilaikant įtaiso valymo bei filtrų keitimo nurodymų, gali kilti gaisras. Dėl to rekomenduojame laikytis šioje instrukcijoje pateiktų nurodymų.

Valymas

Rinktuvo išorę valykite spiritu arba neutraliais skystais plovikliais suvilgytu skudurėliu. Niekada nenaudokite abrazyvinių valiklių.

Jei rinktuvas neveikia

Prieš kreipiantis į technikos priežiūros tarnybą

Patikrinkite, ar kištukas gerai įkištas į lizdą ir ar neperdegę saugikliai. Nedarykite nieko, dėl ko įtaisas galėtų sugesti. Jeigu rinktuvas vis tiek neveikia, kreipkitės į gamintojo atstovą arba į autorizuotą serviso tarnybą.

Nepamirškite išsaugoti parduotuvės čekio ir garantinio talono.

Remontas ir atsarginės dalys

Dėl remonto darbų bei atsarginių dalių kreipkitės į gamintojo atstovą arba technikos priežiūros tarnybą.

Užsakant atsargines dalis, gali prireikti nurodyti gaminio numerį ir modelio tipą. Šiuos duomenis rasite lentelėje korpuso viduje.

Nuimkite riebalų filtrą ir pamatysite duomenų lentelę.

Modelis: _____

Gaminio numeris: _____

Įsigijimo data: _____

Techniniai duomenys

Modelis

EFP 636 / K

Našumas	Didžiausias	522 m ³ /h
	Mažiausias	233 m ³ /h
	Cirkuliacijos režimas	295 m ³ /h
Matmenys	Aukštis	395 mm
	Plotis	598 mm
	Ilgis	303 mm
Apšvietimo lempuė		1 x 11 W PL
Riebalų filtrai		2 vnt.
Elektros tinklo įtampa		230 V
Elektros įtaisų saugumo klasė		1
Bendras galingumas		231 W

