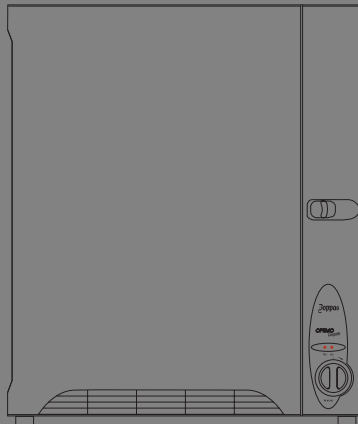


Zoppas

ASCIUGABIAN- CHERIA PE 66 C



Indice

Per l'utente

Avvertenze 3

- Per l'installazione e l'assistenza tecnica
- Per l'uso dell'asciugabiancheria
- Alla fine della vita dell'asciugabiancheria

Componenti e comandi 4-5

Funzionamento 6

- Prima di usare l'asciugabiancheria...
- Capacità
- Esempi di peso dei capi più comuni

Tabella dei programmi 7

- Che programma usare?
- Consumi

Manutenzione 8-9

- I filtri
- Il condensatore
- Svuotamento del serbatoio dell'acqua

Informazioni generali 10

- Selezione del bucato
- Centrifuga
- Giusta dimensione del carico
- Pelucchi
- Restringimento
- Asciugatura di capi inamidati
- Capi da non asciugare nell'asciugabiancheria

Malfunzionamenti 11

Assistenza 12

- Assistenza tecnica e parti di ricambio

Per l'installatore


Dati tecnici 12

Disimballo 13

- Danni provocati dal trasporto
- Identificazione dei materiale
- Accessori forniti con l'asciugabiancheria
- Altri accessori opzionali

Installazione 14-15

- Scelta del luogo dell'installazione
- Installazione sul piano di lavoro
- Collegamento elettrico
- Montaggio a muro

 Questo apparecchio rispetta le direttive della Comunità Europea qui di seguito elencate:
- Direttiva de bassa tensione 73/23/C.E. del 19.02.1973
- 89/336/C.E. del 03.05.1989 (compresa la direttiva di modifica 92/31/C.E.) - Direttiva CEM.



Avvertenze

Prima di installare o usare l'asciugabiancheria, leggere attentamente il libretto di istruzioni, compreso i consigli e gli avvertimenti, in modo da assicurare il corretto funzionamento dell'asciugabiancheria sfruttando al meglio le sue potenzialità.

Chiunque usi l'asciugabiancheria deve avere una conoscenza approfondita delle istruzioni per l'uso e delle norme di sicurezza. Conservare queste istruzioni e assicurarsi che accompagnino sempre l'asciugabiancheria se viene trasferito o venduto in modo tale che tutti coloro che lo usano possano essere informati correttamente sull'uso dell'asciugabiancheria e sulle norme di sicurezza.

Per l'installazione e l'assistenza tecnica

- ❑ Questo asciugabiancheria è destinato soltanto alla normale asciugatura del bucato domestico e solo in conformità con queste istruzioni. Se viene usato per altri scopi, c'è il rischio che possa provocare danni o lesioni.
- ❑ Se l'asciugabiancheria è installato in un bagno senza un collegamento fisso alla rete elettrica di alimentazione, si deve usare un interruttore differenziale (salvavita).
- ❑ Tutto il lavoro di installazione e qualsiasi altro lavoro effettuato sull'asciugabiancheria deve essere eseguito da un tecnico qualificato. Il lavoro effettuato da persone con una conoscenza inadeguata può influire negativamente sul funzionamento dell'asciugabiancheria e potrebbe causare danni o lesioni.
- ❑ Gli interventi di assistenza tecnica e le riparazioni devono essere effettuati da una società autorizzata dal fornitore. Usare solo parti di ricambio originali. Non cercare mai di riparare l'asciugabiancheria da soli.
- ❑ Assicurarsi che l'asciugabiancheria non appoggi sul cavo di alimentazione e che l'apertura per la ventilazione sotto la porta non sia ostruita, se l'asciugabiancheria è installato su un pavimento in moquette.
- ❑ I piedini regolabili non si devono togliere perché assicurano la corretta ventilazione sotto l'asciugabiancheria.

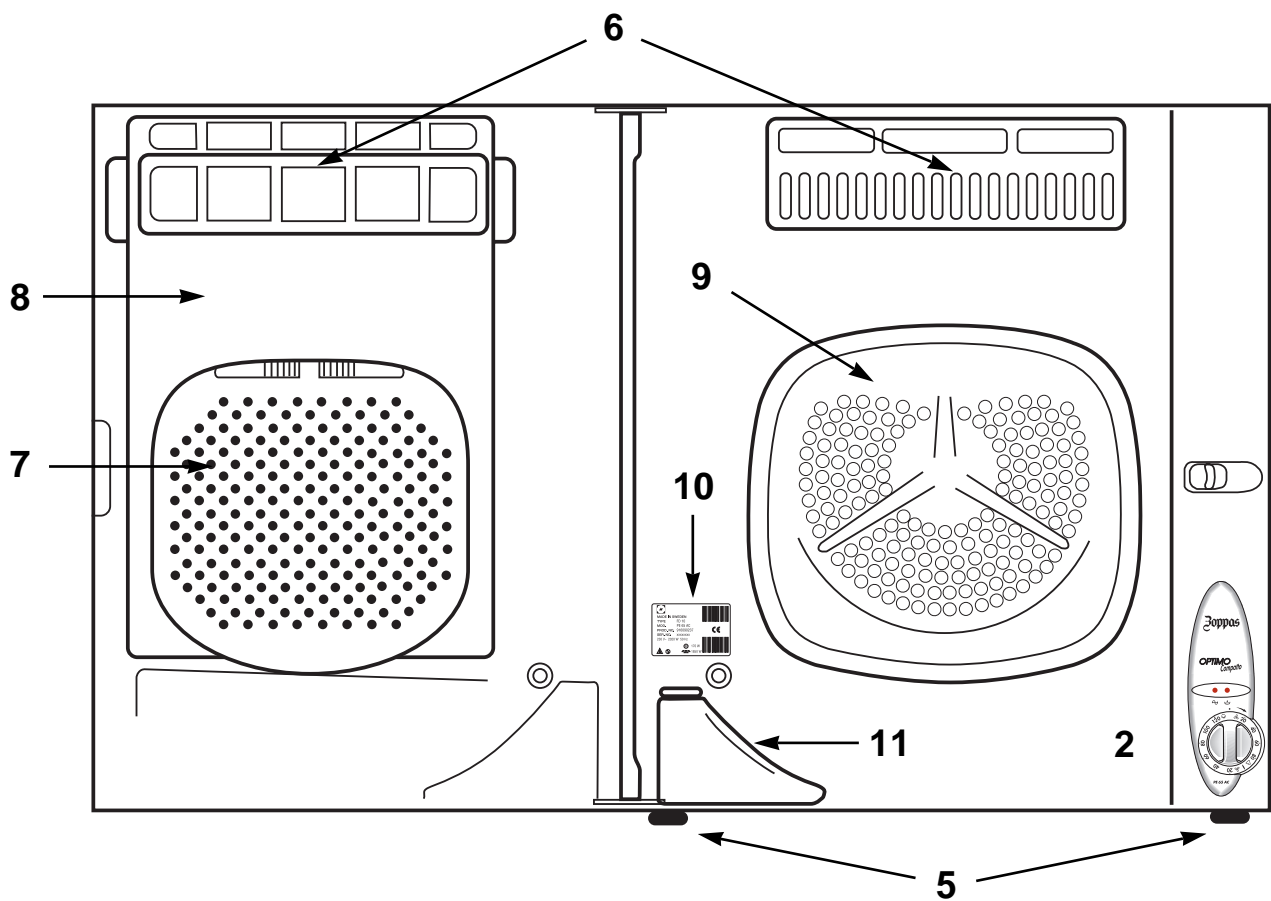
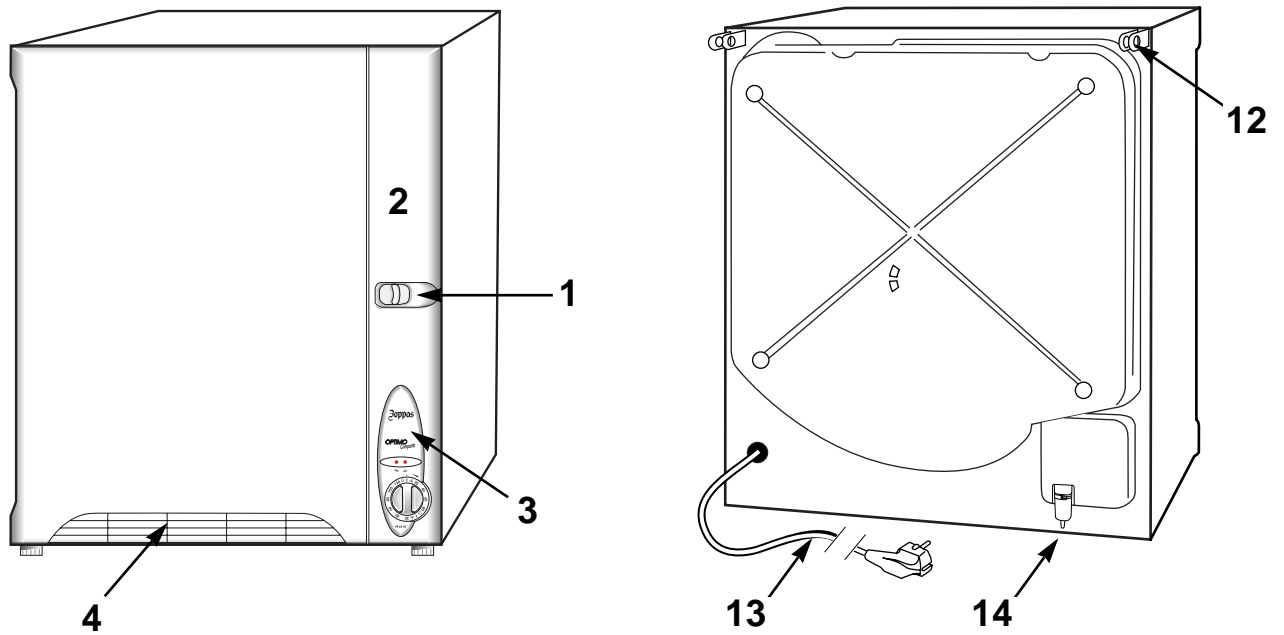
Per l'uso dell'asciugabiancheria

- ❑ L'asciugabiancheria deve essere usata solo da persone adulte. Non permettere ai bambini di giocare o manomettere i comandi e le parti mobili/in movimento.
- ❑ Non sovraccaricare l'asciugabiancheria (vedere "Funzionamento").
- ❑ I capi che sono stati in contatto con prodotti chimici, quali smacchiatori e prodotti simili, non si devono asciugare nell'asciugabiancheria in quanto i capi trattati con prodotti chimici volatili potrebbero prendere fuoco.
- ❑ I capi/materiali elencati qui di seguito non si devono asciugare nell'asciugabiancheria:
 - i cuscini, i guanciali, gli articoli imbottiti con piumino, ecc. (possono provocare un accumulo di calore e surriscaldare l'asciugabiancheria);
 - la lana, per la sua tendenza a infeltrirsi;
 - i tessuti particolarmente sensibili, come ad esempio le tende sintetiche, la seta, ecc.;
 - gli indumenti di gommapiuma o di materiali simili alla gomma non si devono asciugare nell'asciugabiancheria.
- ❑ Abituarsi a pulire il condensatore di frequente. Se si tiene pulito il più possibile il condensatore, l'asciugabiancheria è più efficiente e quindi si riducono i tempi di asciugatura.
- ❑ Spegnerne sempre l'asciugabiancheria dopo l'uso.
- ❑ I bambini o i cuccioli di animali potrebbero introdursi nell'asciugabiancheria, quindi controllare sempre all'interno dell'asciugabiancheria prima di metterlo in funzione.
- ❑ Non mettere mai in funzione l'asciugabiancheria se il filtro fine per pelucchi non è pulito e posizionato correttamente all'interno del suo alloggiamento. Non usare mai l'asciugabiancheria se il filtro fine per pelucchi è danneggiato (potrebbe surriscaldare l'asciugabiancheria o danneggiare il carico di bucato).

Alla fine della vita dell'asciugabiancheria

- ❑ Sfilare la spina dalla presa di corrente e tagliare il cavo di alimentazione esattamente nel punto in cui entra nell'asciugabiancheria. Eliminare immediatamente il cavo di alimentazione e assicurarsi che i bambini non ci giochino assieme.
- ❑ Per farsi consigliare il modo migliore per liberarsi dell'asciugabiancheria, contattare l'ente municipale o la società responsabile dell'assistenza tecnica.

Componenti e comandi



Componenti e comandi


1. **Chiusura della porta**
(per aprire premere la manopola a destra)

2. **Spazio per la tabella dei programmi**
(etichetta autoadesiva)

3. **Pannello comandi**

• **Spie luminose**

 **A.** asciugabiancheria in funzione

 **B.** serbatoio dell'acqua pieno

• **Avvio/Manopola del timer**

C. Girare questa manopola in senso orario per avviare l'asciugabiancheria e impostare sia il tempo di asciugatura sia la temperatura di asciugatura.

Cotone: il timer indica da 20 a 120 minuti per cotone/lino.

Sintetici: il timer indica da 20 a 80 minuti per i sintetici.

Gli ultimi 8 - 12 minuti di ogni ciclo di asciugatura sono una fase di raffreddamento.

4. **Scarico aria calda**

5. **Piedini regolabili**

Si devono regolare per livellare l'asciugabiancheria.

6. **Condotti dell'aria**

7. **Filtri**

Si devono pulire regolarmente o dopo ogni carico. Il filtro fine per pelucchi si trova dietro al filtro grosso e si può togliere facilmente per essere pulito.

8. **Condensatore**

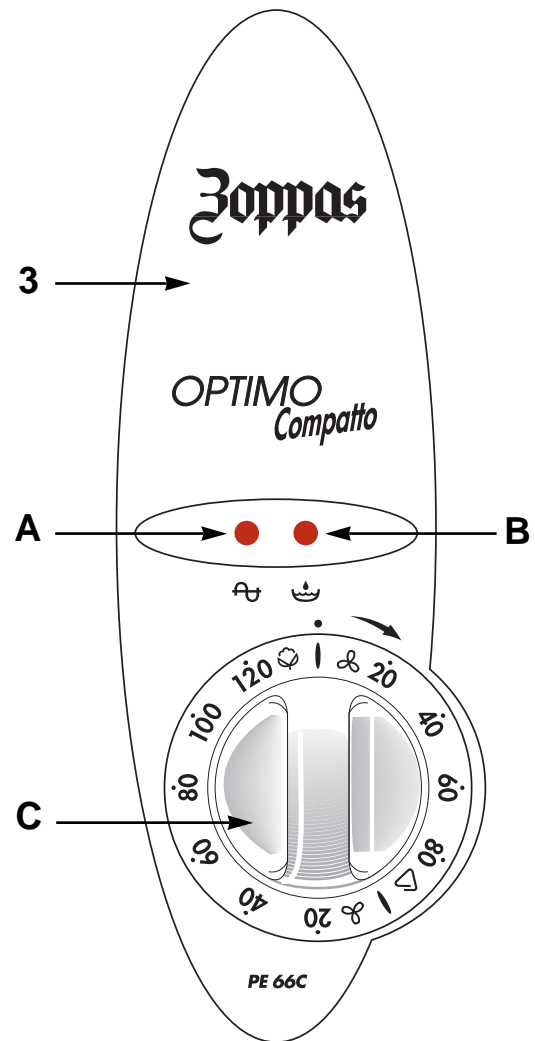
E' montato all'interno della porta e deve essere pulito a intervalli regolari.

9. **Cestello**

10. **Targhetta dei dati tecnici**

11. **Serbatoio dell'acqua per l'acqua condensata**

Il serbatoio si riempie con l'acqua condensata dall'asciugabiancheria e si deve svuotare regolarmente prima o dopo ogni carico. Quando il serbatoio è pieno, si accende una spia di avvertimento (B) e l'asciugabiancheria si arresta automaticamente. Non si può riavviare fino a quando non si svuota il serbatoio.



12. **Dispositivo di ancoraggio**

13. **Cavo di alimentazione elettrica**

14. **Connettore per il tubo di scarico**

Invece di dover svuotare regolarmente il serbatoio dell'acqua, se si desidera - e si ha accesso a un tubo di scarico adatto - si può installare un tubo di scarico permanente (accessorio opzionale). Fissare il tubo al connettore (14) dopo aver allentato la fascetta stringitubo e tolto la spina. Una volta installato il tubo di scarico, il serbatoio dell'acqua non si riempirà di acqua.

Funzionamento

Prima di usare l'asciugabiancheria la prima volta

La prima volta che si usa l'asciugabiancheria inumidire alcuni capi puliti e asciugarli per circa 15 minuti per assicurarsi che non ci sia della polvere o dello sporco nell'asciugabiancheria.

1. Verificare che l'asciugabiancheria sia collegato alla rete elettrica di alimentazione.
2. Aprire la porta premendo sulla manopola di destra (A).
3. Verificare che il filtro fine per pelucchi (B) sia pulito e che il filtro grosso (C) sia abbassato e posizionato correttamente.
4. Verificare che il serbatoio dell'acqua (D) sia vuoto e posizionato correttamente.
5. Mettere il carico da asciugare nell'asciugabiancheria. Assicurarsi che sia dentro al cestello. Non mettere capi sintetici insieme a capi in materiali naturali (cotone, lino, ecc.).
6. Scegliere il tempo di asciugatura adatto sulla scala *Cotone o Sintetici* (E).
7. Chiudere la porta e avviare la asciugabiancheria.

Capacità (capi asciutti)

Cotone	max. 3,4 kg
Sintetici	max. 1,5 kg

Esempi di peso dei capi più comuni (capi asciutti)

Per caricare l'asciugabiancheria correttamente, qui di seguito sono riportati alcuni esempi di peso medio dei capi più comuni in cotone.

Accappatoio	~1,2 kg
Piumino	~0,7 kg
Lenzuolo	~0,5 kg
Camicia da donna	~0,1 kg
Asciugamano (di spugna)	~0,2 kg
Camicia da uomo	~0,2 kg
Camicia da notte	~0,2 kg
Pigiama	~0,2 kg
Mutande	~0,1 kg
Mutande (lunghe)	~0,3 kg
Federa	~0,2 kg
Calze da uomo	~0,1 kg

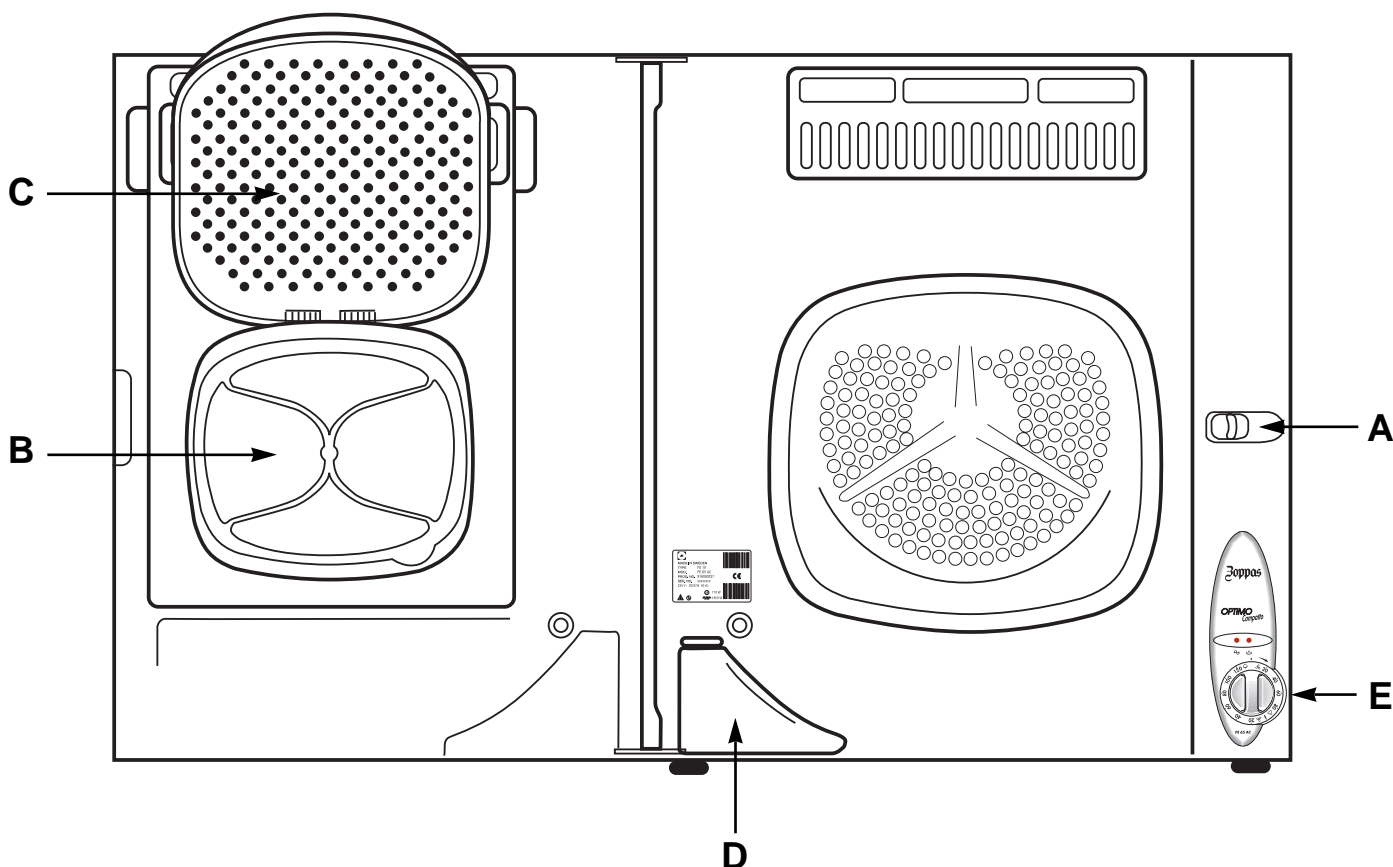


Tabella dei programmi

Che programma usare?

Asciugatura a tempo

La tabella dei programmi ha lo scopo di aiutare ad asciugare correttamente il bucato. La manopola programma/timer è divisa in due sezioni diverse, ognuna delle quali ha le proprie temperature di asciugatura e una scala graduata dei tempi.





è usato per rappresentare il cotone. Qui si possono impostare tempi di asciugatura fino a 120 minuti in quanto il cotone e i tessuti non sintetici più spessi hanno bisogno di un tempo di asciugatura più lungo.



è usato per rappresentare i tessuti sintetici e i capi delicati. Dato che sono più sensibili del cotone, la temperatura di asciugatura deve essere più bassa. Qui si possono impostare tempi di asciugatura fino a 80 minuti.

Non asciugare troppo il bucato perché diventa più difficile da stirare e più ruvido al tatto. Durante gli ultimi 8 -12 minuti di ogni programma il carico di bucato viene raffreddato perché si sgualcisca di meno.

COTONE		Tempo di asciugatura max 120 min	
Tipo di bucato	Tipo di asciugatura	Centrifugare a circa 800 giri/min prima di caricarlo nell'asciugabiancheria. 	
Indumenti di cotone Asciugamani (di spugna) Indumenti lavorati a maglia Lenzuola Asciugamani	Asciutto	3,4 kg 2,0 kg 1,0 kg	95 - 110 min 70 - 80 min 50 - 60 min
	Asciutto umido (da stirare)	3,4 kg 2,0 kg 1,0 kg	80 - 95 min 55 - 75 min 45 - 55 min
SINTETICI		Tempo di asciugatura max 80 min	
Tipo di bucato	Tipo di asciugatura	Centrifugo corto 	
Capi delicati Capi sensibili al calore (seguire le istruzioni presenti sull'etichetta che accompagna gli indumenti)	Asciutto	1,5 kg 1,0 kg 0,7 kg	65 - 75 min 45 - 55 min 40 - 50 min
	Asciutto umido (da stirare)	1,5 kg 1,0 kg 0,7 kg	50 - 60 min 35 - 40 min 30 - 35 min

Consumi secondo la norma Europa cei EN 61121

Energia 2,78 kWh/3,4 kg di cotone

Le informazioni per il consumatore relative alla dichiarazione sull'energia sono conformi alla direttiva CEE 92/75, e sono riferite al programma di 104 minuti.

Manutenzione

I filtri

Per il corretto funzionamento dell'asciugabiancheria è necessario pulire i filtri prima o dopo ogni carico di bucato asciugato. Per pulirli:

1. Aprire la porta.
2. Aprire il filtro grosso verso l'alto (Fig. A).
3. Togliere i pelucchi dal filtro fine per pelucchi con una spazzola (Fig. B). A volte è necessario togliere il filtro fine per pelucchi per pulirlo da entrambi i lati. Assicurarsi di rimettere a posto il filtro correttamente una volta pulito, prima di chiudere il filtro grosso.

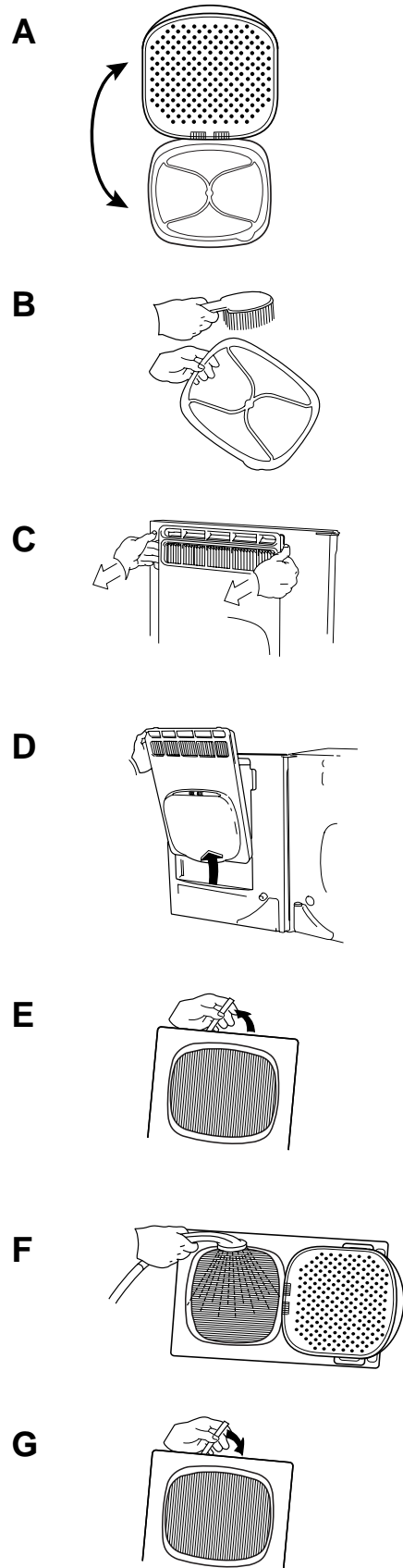


Non avviare mai l'asciugabiancheria se il filtro fine per pelucchi non è pulito e posizionato correttamente. Non usare l'asciugabiancheria se il filtro fine per pelucchi è danneggiato (potrebbe surriscaldarsi l'asciugabiancheria).

Il condensatore

Come in tutti i tipi di asciugabiancheria, l'aria che circola all'interno dell'asciugabiancheria raccoglie i pelucchi. Di conseguenza alcuni pelucchi si accumulano nel condensatore e quindi di tanto in tanto deve essere pulito. Per pulire il condensatore:

1. Aprire la porta e aprire il filtro grosso verso l'alto.
2. Togliere il filtro fine per pelucchi e chiudere nuovamente il filtro grosso.
3. Prendere con le dita le rientranze poste nella parte alta del condensatore e premere contro l'oblò con i pollici (Fig. C & D). Il condensatore si sblocca e può essere sollevato in fuori e verso l'alto. Fare attenzione a non danneggiare il pannello in alluminio.
4. Girarlo sottosopra e pulirlo su entrambi i lati con un aspirapolvere. Togliere il tappo di scarico rosso posto sul bordo inferiore del condensatore (Fig. E). Distendere il condensatore e riempirlo d'acqua attraverso l'apertura del filtro. Lasciare il condensatore a mollo nell'acqua per circa cinque minuti, poi spruzzarlo con dell'acqua calda (per esempio usando una doccia) da entrambi i lati (Fig. F). Asciugare il condensatore con cura. Non dimenticare di rimettere a posto il tappo di scarico rosso (Fig. G).
5. Rimettere il condensatore nell'asciugabiancheria. Assicurarsi che la sua base sia allineata nelle fessure poste nella cavità del condensatore dentro alla porta dell'asciugabiancheria. Premere con cura il condensatore fino a quando si sente un leggero scatto. Rimettere a posto il filtro fine per pelucchi e chiudere il filtro grosso.



Manutenzione

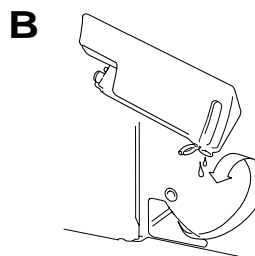
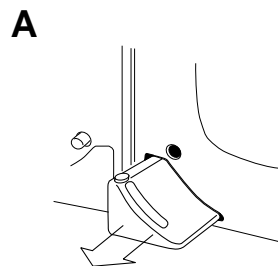
Svuotamento del serbatoio dell'acqua

Se l'asciugabiancheria è collegato direttamente a un tubo di scarico con il tubo fornito come accessorio, si può ignorare questa sezione.

Quando è giunto il momento di svuotare il serbatoio dell'acqua, si accende una spia di avvertimento sul pannello comandi. Se quando accade è in funzione, l'asciugabiancheria si arresta automaticamente fino a quando viene svuotato il serbatoio. E' un'ottima idea abituarsi a svuotare il serbatoio prima o dopo ogni carico per evitare di dover ritardare l'asciugatura del bucato.

Per svuotare il serbatoio:

1. Aprire la porta.
2. Togliere il serbatoio. (Fig. A).
3. Aprire il coperchio del serbatoio e fare uscire fuori l'acqua (Fig. B).
4. Chiudere il coperchio e rimettere a posto il serbatoio. Premere fino a quando si sente che è «bloccato» correttamente nel suo alloggiamento.



Informazioni generali

Selezione del bucato

Fare sempre una selezione del bucato prima di asciugarlo in base al tipo di tessuto (controllare le istruzioni presenti sull'etichetta) e a come si desidera asciugarlo. Caricare i capi nel cestello ben sciolti. Chiudere le cerniere lampo e legare i nastri sciolti, le fettucce e le cinture in tessuto. Legare i nastri o chiudere gli automatici dei copripiumini per evitare che i capi più piccoli vi restino intrappolati dentro.

Centrifuga

I carichi di bucato devono essere ben centrifugati. Maggiore è la velocità di centrifuga, più rapida sarà l'asciugatura del carico di bucato da parte dell'asciugabiancheria e più efficiente dal punto di vista del consumo di energia sarà l'intero processo. Persino gli indumenti che non richiedono stiratura, come ad esempio le camicie, si devono centrifugare per 10 - 30 secondi prima di asciugarli.

Giusta dimensione del carico

Se l'asciugabiancheria è troppo carico, i capi si sgualciranno. I carichi di bucato da asciugare troppo piccoli sono antieconomici.

Pelucchi

La prima volta che si usa l'asciugabiancheria probabilmente si resterà sorpresi della grande quantità di pelucchi prodotti. E' perfettamente normale e non significa che l'asciugabiancheria consuma i tessuti. Quando gli indumenti sono usati e si lavano a mano o in lavatrice, le fibre e i pelucchi rimangono sulla superficie del tessuto. Se vengono asciugati all'aperto stesi su un filo, queste fibre vengono portate via dal vento. Nell'asciugabiancheria i pelucchi vengono raccolti nel filtro e si accumulano durante il processo di asciugatura.

Questo è molto importante per tutti coloro che soffrono di asma o di allergie.

Restringimento

A seconda della loro qualità, in particolare i tessuti lavorati a mano (es. lana) tendono a restringersi in modo notevolmente diverso. Per evitare che si restringano, gli indumenti non devono essere asciugati troppo. Se si restringono, a volte si possono riportare alla loro dimensione originale tirandoli. Si consiglia di tener presente un possibile restringimento quando si sceglie la taglia di nuovi indumenti lavorati a maglia.

Asciugatura di capi inamidati

Nell'asciugabiancheria si può asciugare anche la biancheria precedentemente inamidata. Per ottenere i risultati migliori si consiglia di scegliere un tempo di asciugatura che consenta ai capi di restare ancora leggermente umidi, per esempio seguendo i consigli per ottenere un carico "asciutto umido (da stirare)". Dopo aver tolto il carico di bucato, pulire il cestello con un panno umido. Poi asciugare il cestello per togliere le ultime tracce di amido.

Capi da non asciugare nell'asciugabiancheria

I capi che sono particolarmente delicati, come ad esempio le tende in materiale sintetico, gli indumenti di lana, i tessuti con un componente metallico, le calze di nylon, gli indumenti fatti prevalentemente di gommapiuma o di materiali simili alla gomma non si devono asciugare nell'asciugabiancheria.



Ovviamente non si devono asciugare quegli indumenti non adatti ad essere asciugati nell'asciugabiancheria. Di solito l'etichetta che li accompagna riporta questo simbolo.



Gli indumenti che sono stati trattati con liquidi infiammabili (benzina, alcool, smacchiatori) non si devono asciugare nell'asciugabiancheria in quanto c'è rischio che prendano fuoco. Seguire sempre le raccomandazioni del produttore dell'indumento/capo.



Può essere asciugato con l'asciugabiancheria



Asciugare in posizione orizzontale

Malfunzionamenti

■ Problema	□ Controlli
<p>■ L'asciugabiancheria non si avvia.</p>	<ul style="list-style-type: none"> □ Controllare che la porta sia ben chiuso. □ Controllare se la macchina riceve corrente. □ Controllare se il fusibile dell'impianto domestico è intatto. □ Controllare che la manopola sia posizionata correttamente. □ Controllare se il serbatoio dell'acqua è pieno.
<p>■ Il carico di bucato non si è asciugato bene oppure l'asciugabiancheria impiega troppo tempo ad asciugarlo.</p>	<ul style="list-style-type: none"> □ Controllare se e' stato usato il programma sintetici. (Oppure il tempo di asciugatura impostato non era sufficientemente lungo). Scegliere il programma cotone se il carico della biancheria permette. □ Il carico troppo grande? Cotone max. 3,4 kg Sintetici max. 1,5 kg □ Controllare se il filtro fine per pelucchi è otturato. □ Controllare se il condensatore è otturato. □ Controllare se il carico di bucato non è stato sufficientemente centrifugato nella lavatrice. □ Controllare se la temperatura nella stanza è troppo alta. Non deve superare i + 35° C.
<p>■ L'area intorno all'asciugabiancheria è calda.</p>	<ul style="list-style-type: none"> □ É il locale dove é posizionato l'elettrodomestico troppo piccolo? (Migliorare la ventilazione della stanza aprendo una porta o una finestra oppure scegliere un'altra stanza dove installare l'asciugabiancheria).



Non cercare mai di riparare l'asciugabiancheria da soli. Gli interventi da parte di persone non qualificate o inesperte possono essere causa di lesioni fisiche o di ulteriori danni a l'asciugabiancheria.

Assistenza

Assistenza tecnica e parti di ricambio

In caso di guasto, prima leggere la sezione «Malfunzionamenti» per assicurarsi che non si tratti di un problema che si può risolvere da soli.

L'assistenza tecnica e le parti di ricambio dell'asciugabiancheria si possono richiedere direttamente al fornitore (consultare le «Pagine Gialle» alla voce «Elettrodomestici - Riparazioni»).

Si devono fornire il modello e il numero di prodotto riportati sulla targhetta di identificazione dell'asciugabiancheria.

Si consiglia di annotare queste informazioni qui di seguito:

TYPE:

MOD:

PROD.NO:

SER.NO:

Date di acquisto

Conservatelo scontrino fiscale: Esso rappresenta il solo documento di convalida della vostra garanzia.

Dati tecnici

Dimensioni	Altezza	686 mm
	Larghezza	595 mm + cerniera
	Profondità	420 mm (con la porta chiusa)
	Profondità	900 mm (con la porta aperta a 90°)
Peso	Netto	32 kg
Capacità	Cotone	3,4 kg
	Sintetici/delicati	1,5 kg
Dati elettrici	Tensione/Frequenza	230 V/50 Hz
	Motore	170 W
	Potenza totale assorbita	2170 W (10 A)

Disimballo

Danni provocati dal trasporto

Se l'asciugabiancheria è stato danneggiato durante il trasporto, si deve informare immediatamente la società responsabile della consegna.

Controllare che l'asciugabiancheria non sia danneggiato. In caso di danni, difetti o parti mancanti, informare il venditore immediatamente.



Non lasciare mai il materiale dell'imballo in un luogo in cui ci potrebbero giocare dei bambini.

Identificazione dei materiali

Tutto il materiale usato per l'imballaggio dell'asciugabiancheria è amico dell'ambiente. I diversi tipi di plastica usati sono identificati e possono essere riciclati:

- ❑ PE sta per polietilene ed è usato per il sacchetto che avvolge l'asciugabiancheria e per il sacchetto che contiene queste istruzioni.
- ❑ PS sta per polistirolo (formato) ed è usato per le parti dell'imballo necessarie per proteggere l'asciugabiancheria.

I componenti dell'imballo in cartone sono fatti con carta riciclata e si devono portare in un punto di raccolta per il riciclaggio.

L'asciugabiancheria contiene componenti in plastica e gomma pari a 7,1 kg del suo peso. Sull' 87% di essi vi sono dei segni di identificazione che indicano la loro origine in modo tale che possano essere riutilizzati o eliminati correttamente alla fine della vita dell'asciugabiancheria. I diversi materiali sono identificati secondo le norme internazionali.

Accessori forniti con l'asciugabiancheria

Piastra il montaggio a muro

Dispositivo di ancoraggio composto da:

1 vite ad occhiello

1 tassello a muro in plastica

Altri accessori opzionali

Kit di montaggio per installare l'asciugabiancheria sopra una lavatrice 150 62 99-00

Tubo di scarico 5647 12 28-10

(Si possono ordinare tramite il rivenditore. Si prega di specificare il codice riportato a fianco di ogni accessorio opzionale.)

Installazione

Scelta del luogo dell'installazione

L'asciugabiancheria può essere installato in numerosi modi diversi. Questo libretto illustra i più adatti ma, indipendentemente dal tipo di installazione, ci sono alcuni punti importanti da ricordare:

- ❑ Assicurarsi sempre che l'asciugabiancheria sia livellato per ottimizzarne il funzionamento.
- ❑ La temperatura del locale in cui viene installato l'asciugabiancheria non deve superare i +35° C quando è in funzione l'asciugabiancheria. Se li supera, aprire una porta o una finestra mentre è in funzione l'asciugabiancheria.
- ❑ La zona intorno all'asciugabiancheria deve essere il più possibile priva di polvere.
- ❑ Se si installa l'asciugabiancheria con il lato della cerniera della porta posta verso una parete oppure accanto a un armadietto o a un pensile profondi più di 370 mm, è necessario lasciare uno spazio largo almeno 30 mm sul lato della cerniera per consentire alla porta di aprirsi abbastanza per togliere il serbatoio dell'acqua.
- ❑ L'asciugabiancheria non deve essere installato sopra la vasca o nelle vicinanze della doccia.

Installazione sul piano di lavoro

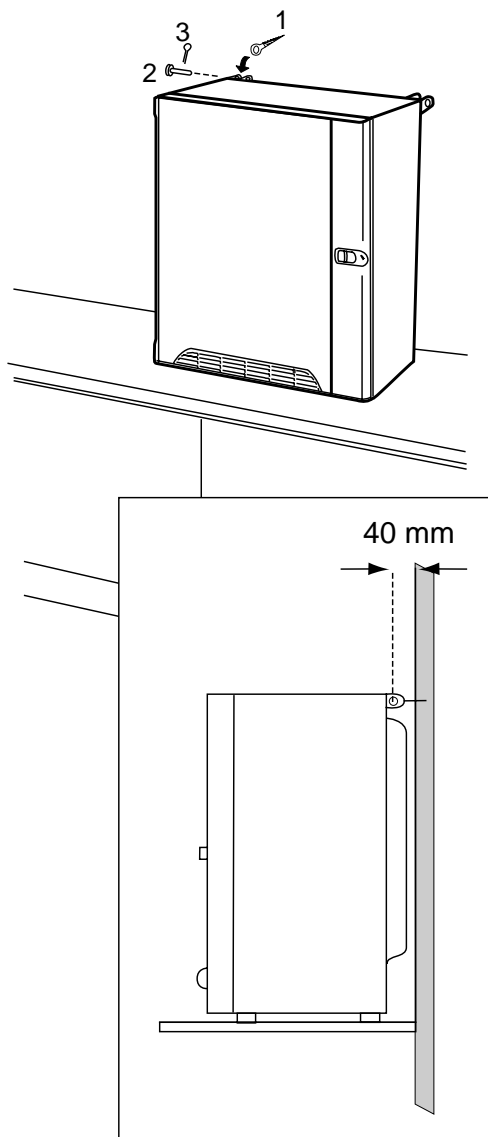
Se si preferisce installare l'asciugabiancheria su un piano di lavoro, è necessario ancorarlo nella parte alta posteriore per impedire che si ribalti in avanti.

Procedura:

- ❑ Innanzitutto mettere l'asciugabiancheria sul piano di lavoro nella posizione in cui si desidera installarlo.
- ❑ Livellare l'asciugabiancheria regolando i piedini di appoggio.
- ❑ Sulla parete segnare la posizione del foro necessario per la vite ad occhiello. La posizione corretta è di fronte al centro del sostegno di sinistra nella parte alta posteriore dell'asciugabiancheria. Fare con il trapano un foro per un tassello a muro di plastica del diametro di 8 mm.
- ❑ Avvitare la vite ad occhiello fornita (1). Una volta avvitata, l'occhiello (apertura) della vite deve trovarsi a 40 mm dalla parete.
- ❑ Posizionare l'asciugabiancheria in modo tale che l'occhiello sia perfettamente allineato nel sostegno.
- ❑ Infilare il perno (2) attraverso il sostegno e l'occhiello e fissarlo con la copiglia (3).



I piedini regolabili non si devono togliere in quanto assicurano un'adeguata ventilazione sotto l'asciugabiancheria.



Collegamento elettrico

L'asciugabiancheria è fornito con cavo di alimentazione e una spina per essere collegato a una presa a muro con messa a terra, 230 V, 10 A. Se l'asciugabiancheria è installato in bagno ma senza un collegamento fisso alla rete elettrica di alimentazione, si deve usare un interruttore differenziale (salvavita).




Se l'asciugabiancheria deve essere collegato in modo fisso alla rete elettrica di alimentazione, questo lavoro deve essere effettuato solo da un elettricista specializzato.

Installazione

Montaggio a muro

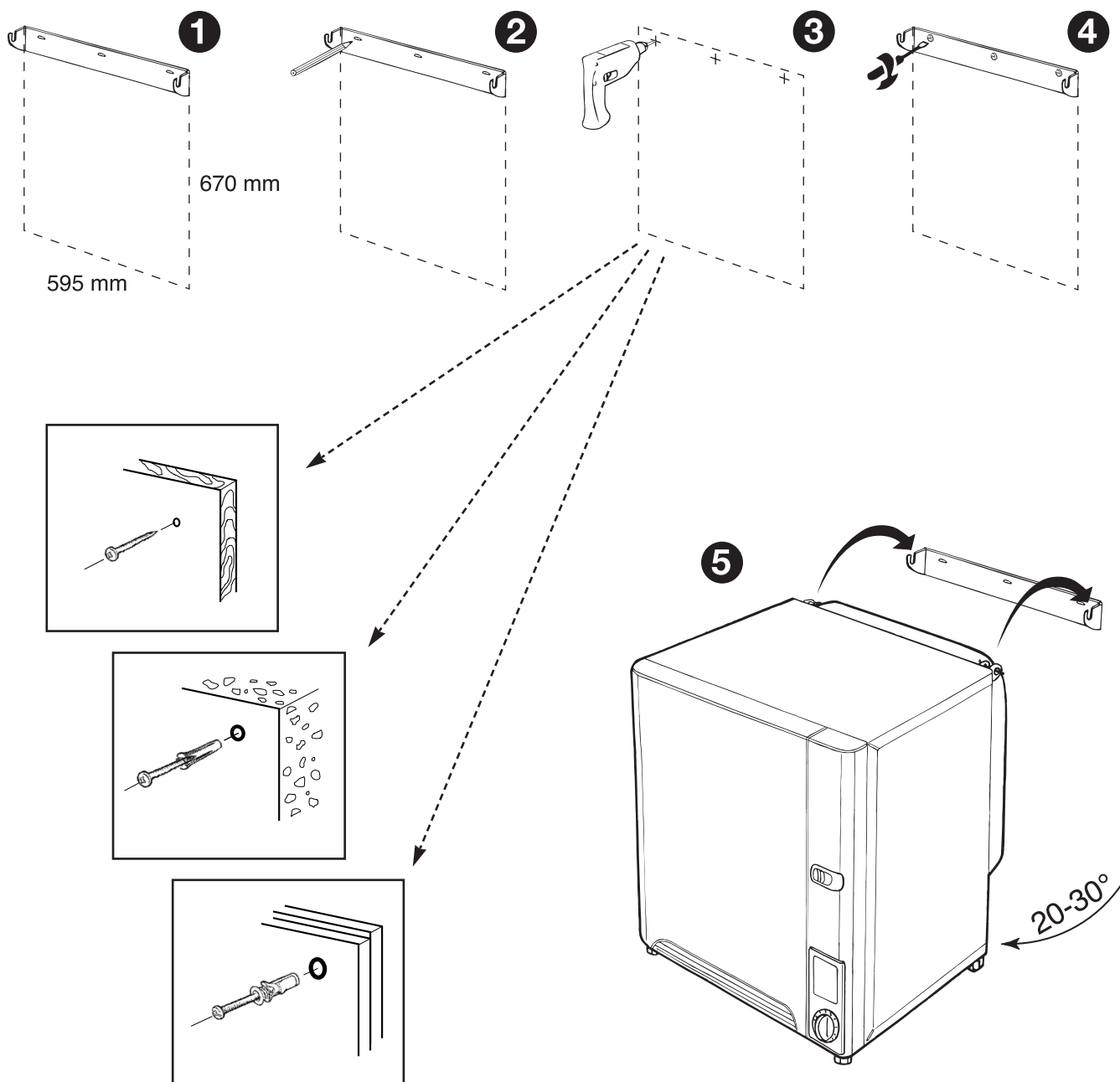
I diversi tipi di materiale delle pareti richiedono tipi diversi di accessori. Acquista gli accessori di fissaggio adatti alle pareti della tua casa. Usa almeno 3 accessori di fissaggio adatti per applicare la piastra alla parete.

Prima di decidere per il montaggio a muro, è importante controllare che il cavo elettrico raggiunga la presa a muro una volta installato l'asciugabiancheria.

 **Tutti i lavori elettrici eseguiti sull'asciugabiancheria devono essere effettuati da un elettricista qualificato.**

Se si installa l'asciugabiancheria tra due pensili a muro, si deve usare la piastra di montaggio a muro. Se gli armadietti adiacenti sono profondi più di 370 mm, non dimenticare di lasciare uno spazio largo almeno 30 mm sulla sinistra dell'asciugabiancheria in modo che si possa aprire abbastanza la porta.

Ci dovrebbe essere uno spazio libero alto almeno 200 mm tra il piano di appoggio dell'asciugabiancheria e il soffitto o qualsiasi armadietto posto sopra l'asciugabiancheria per garantire un'adeguata ventilazione nella parte alta dell'asciugabiancheria.



Zoppas

 **From the Electrolux Group. The world's No.1 choice.**

Il Gruppo Electrolux è il più grande produttore mondiale di apparecchiature per la cucina, per la pulizia e di attrezzature per il giardinaggio e per uso forestale. Oltre 55 milioni di prodotti del Gruppo Electrolux (quali frigoriferi, cucine, lavabiancheria, lavastoviglie, aspirapolvere, motoseghe e rasaerba) vengono vendute ogni anno in più di 150 Paesi del mondo per un valore di circa 14 miliardi di dollari.

CE

AGB 02-02