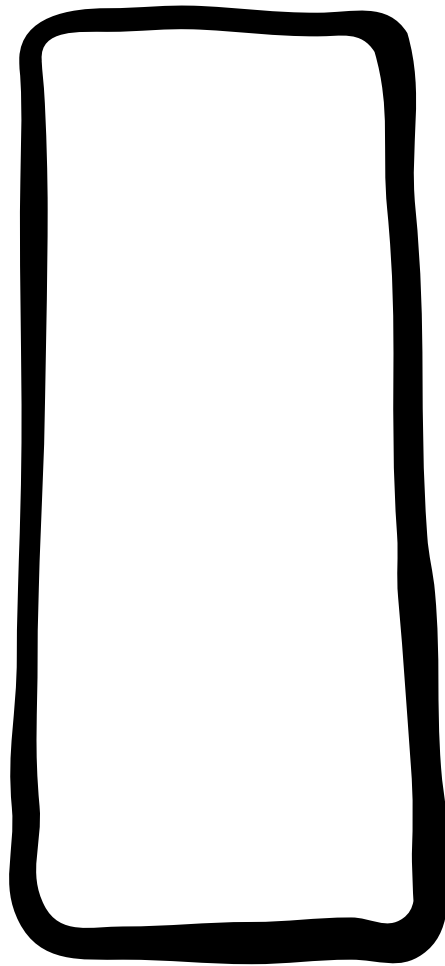


congelador

MANUAL DE INSTRUÇÕES



EUJ 23800

Thinking of you

 **Electrolux**

ADVERTÊNCIAS E CONSELHOS IMPORTANTES

É muito importante que este manual de utilização acompanhe o aparelho para garantir uma futura utilização correcta. Se o aparelho for vendido ou emprestado a uma outra pessoa, o manual de utilização deve, como acima se faz notar, acompanhá-lo, de maneira que o utilizador possa ser informado do seu funcionamento, das advertências e conselhos. Se este aparelho, munido de fecho magnético, veio substituir um outro que tinha portas com fecho de mola, aconselhamos a inutilizar este fecho, antes do aparelho ser posto definitivamente de lado. Esta precaução procura evitar que crianças, brincando, se possam fechar no aparelho o que seria altamente perigoso.

Essas advertências têm por fim garantir a segurança dos utilizadores. Agradecemos, portanto, que leia o manual atentamente, antes de instalar e utilizar o aparelho.

Segurança

- Este aparelho não se destina a ser utilizado por pessoas (incluindo crianças) com capacidades mentais, sensoriais e físicas reduzidas, ou com falta de experiência e conhecimento, a não ser que sejam supervisionadas ou recebam instruções relativamente à utilização do aparelho, por parte de uma pessoa responsável pela sua segurança.
As crianças devem ser supervisionadas para garantir que não brincam com o electrodoméstico.
- É perigoso modificar ou tentar modificar as características deste aparelho.
- Este aparelho é pesado. Tenha o maior cuidado quando o deslocar
- Não consuma certos produtos, tais como gelados, imediatamente após terem saído do aparelho; a temperatura muito baixa a que se encontram pode provocar queimaduras.
- **Este aparelho contém hidrocarbonetos no circuito refrigerante; portanto, a manutenção e a recarga devem ser efectuadas exclusivamente por pessoal autorizado pelo produtor.**
- **Preste a máxima atenção ao deslocar o aparelho, para não danificar as partes do circuito refrigerante, evitando assim possíveis saídas de fluido.**
- **O aparelho não deve ser instalado perto de elementos de aquecimento ou fogões de gás.**
- **Evite a exposição prolongada do aparelho aos raios do sol.**
- **A parte de trás do aparelho deve receber uma suficiente ventilação e deve ser evitado qualquer dano ao circuito refrigerante.**
- **Somente para os congeladores (excepto os de encaixe): a melhor colocação é na cave.**

Assistência

- Se uma eventual modificação da instalação eléctrica, na casa do utilizador, tiver de ser feita para tornar possível a instalação do aparelho, deve, esta, ser efectuada por pessoal qualificado.
- Este aparelho deve ser assistido por um Centro de Assistência autorizado, sendo apenas

aplicadas peças de origem.

- Em caso de avaria, não tente você mesmo, reparar o aparelho. As reparações executadas por pessoas inexperientes, podem causar danos físicos e materiais (aumentando as avarias a serem reparadas). Faça apelo ao seu Centro de Assistência mais próximo e insista em peças genuínas.

Utilização

- Os frigoríficos e/ou congeladores domésticos destinam-se, unicamente, à conservação e/ou congelação de alimentos.
- Os melhores rendimentos são conseguidos com temperaturas ambiente incluídas entre +18°C e +43°C (Classe T); +18°C e +38°C (Classe ST); +16°C e +32°C (Classe N); +10°C e +32°C (Classe SN); a classe a que pertence o aparelho é indicada na placa de matrícula (posta na cela ao lado do compartimento dos legumes). Atenção: com temperaturas ambiente não incluídas nas indicadas para a classe climática a que pertence o produto, é preciso cumprir as indicações seguintes: quando a temperatura ambiente descer abaixo do valor mínimo, pode não ser garantida a temperatura de conservação no compartimento congelador; portanto, aconselha-se a consumir rapidamente os alimentos nele contidos.
- Um produto descongelado não deve, em nenhum caso, voltar a ser congelado.
- Siga as indicações do fabricante para a conservação e/ou congelação dos alimentos.
- O revestimento interior do aparelho em composto de pequenos tubos por onde passa o refrigerante. Se estes tubos forem danificados o aparelho ficará irremediavelmente avariado, provocando a perda dos alimentos no seu interior. **NÃO UTILIZE OBJECTOS PONTEAGUDOS** para raspar o gelo acumulado. Esse gelo pode ser raspado utilizando a espátula. Para eliminar grandes quantidades de gelo acumulado, é aconselhável deixá-lo derreter. Veja as instruções para a descongelação.
- Não coloque no compartimento/congelador a baixa temperatura, garrafas ou latas com bebidas gaseificadas dado que se cria uma pressão elevada no interior da garrafa e/ou lata havendo o perigo de este explodir. Desta explosão resultariam danos graves para o aparelho.

Instalação

- Durante o normal funcionamento o condensador e o compressor, colocados na parte de trás do aparelho, aquecem sensivelmente. Por razões de segurança a ventilação deve ser como indicado na respectiva Figura.


Atenção: mantenha as aberturas para a ventilação livres de qualquer obstrução.

- O aparelho aquece, sensivelmente, ao nível do condensador e do compressor. Certifique-se que o ar circula, livremente, à volta do aparelho. Uma ventilação insuficiente ocasionaria um mau funcionamento, danos para o aparelho e perda dos alimentos no seu interior. Siga as instruções para a correcta instalação do aparelho.
- Assegure-se, quando instalar o aparelho, que este não repousa sobre o cabo de alimentação eléctrica. **Importante:** se o cabo de alimentação se danificar, deverá ser substituído por um cabo especial ou por um conjunto, disponíveis junto do construtor ou do serviço de assistência técnica.
- Os componentes do aparelho que aquecem devido ao seu funcionamento não devem estar expostos. Sempre que possível as costas do aparelho devem ficar encostadas a uma parede
- Desligue sempre a tomada de corrente antes de proceder à limpeza ou qualquer operação de manutenção do aparelho.
- Ao transportar o aparelho na horizontal, pode acontecer que o óleo contido no compressor escorra para o circuito refrigerante. É portanto aconselhável esperar pelo menos duas horas antes de ligar o aparelho à corrente.


ÍNDICES

Advertencias e conselhos importantes	2
Uso / Limpeza las partes internas - Painel de comandos - Display -	4
Uso / Funcionamento - Activação ds funções - Desligamento - Régulação da temperatura	5
Congelação dos alimentos frescos	5
Uso / Conservação dos alimentos congelados - Descongelación - Fabricação de cubos de gelo -	6
Masas eutéticas - alarme de superaquecimento - Alarme sonoro com porta aberta	6
Conselhos / Conselhos para a congelação - Conselhos para a conservação dos alimentos congelados - Calendário de congelamento	7
Manutenção / Limpeza periódica - Paragem prolongada - Descongelación	8
Assistência técnica e peças de substituição - Dados técnicos	8
Instalação / Colocação - Ligação eléctrica - Reversibilidade das portas	9
Instalação / Instruções para encastrar	10

Protecção do ambiente

Este aparelho não contém, no seu circuito refrigerante e nas suas matérias isolantes, gases nocivos à camada de ozono. Mesmo assim este aparelho deve, quando for destruído, receber os cuidados convenientes, de acordo com as disposições em vigor para a protecção do meio ambiente. Os materiais utilizados neste aparelho, marcados com o símbolo  são recicláveis.

Indicações relativas à remoção controlada

O símbolo  no produto ou na embalagem indica que este produto não pode ser tratado como lixo doméstico. Em vez disso, deve ser entregue ao centro de recolha selectiva para a reciclagem de equipamento eléctrico e electrónico.

Ao garantir uma eliminação adequada deste produto, irá ajudar a evitar eventuais consequências negativas para o


meio ambiente e para a saúde pública, que, de outra forma, poderiam ser provocadas por um tratamento incorrecto do produto.

Para obter informações mais pormenorizadas sobre a reciclagem deste produto, contacte os serviços municipalizados locais, o centro de recolha selectiva da sua área de residência ou o estabelecimento onde adquiriu o produto.

USO E FUNCIONAMIENTO

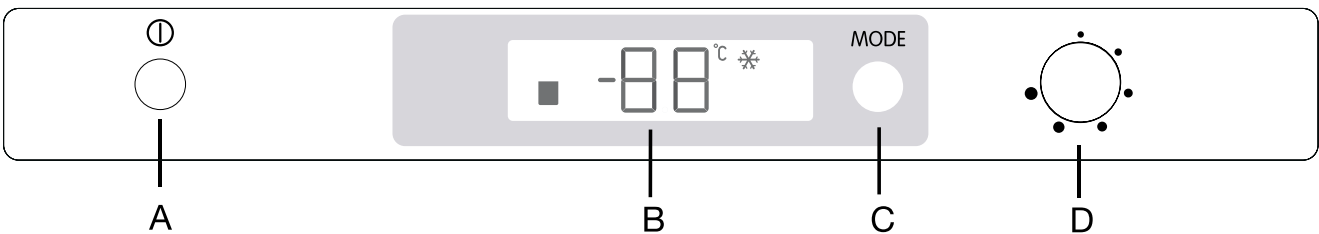
Limpeza das partes internas

Estando o aparelho convenientemente instalado, antes de o utilizar, aconselhamos a sua limpeza cuidadosa com água tépida e sabão neutro para retirar o cheiro característico do “novo”.

 **Não utilize detergentes ou pós abrasivos, que podem danificar os acabamentos. Enxague e seque cuidadosamente.**

Uso

Painel de comandos



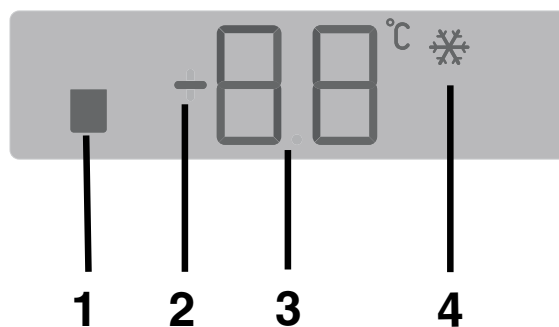
A - Tecla liga / desliga da aparelhagem

B - Écrã de exibição temperaturas e funções

C - Tecla de activação das funções / reset alarme

D - Manípulo de regulação da temperatura congelador

DISPLAY



1. Indicador alarme porta aberta
2. Indicador de temperatura positiva ou negativa
3. Indicador da temperatura
4. Se aceso, indica que está activa a função de congelamento rápido

Funcionamento

Após ter introduzido a ficha na tomada de corrente, se o ecrã não se iluminar carregue a tecla (A),

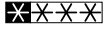
Tão logo o aparelho se acende, haverá as seguintes sinalizações no painel de comandos:

- O símbolo (2) estará positivo indicando que a temperatura é positiva.
- a temperatura lampeja, o fundo do ecrã está vermelho e ouve-se um som (cigarra). Carregue a tecla (C) e o som se desliga (veja também parágrafo "alarme de superaquecimento").

Posicionando o manípulo congelador (D) numa posição intermediária, o aparelho está predisposto para fornecer a temperatura a seguir:

cerca de -18°C no congelador.

Uso do compartimento congelador

O congelador é marcado com o símbolo  o qual indica que o mesmo é apropriado para a congelação de alimentos frescos e para a longa conservação de alimentos congelados.

Régulação da température

A temperatura no interior é regulada automaticamente e pode ser aumentada (menos frio) ou diminuída (mais frio) rodando o manípulo na direcção no sentido horário. A posição correcta, de qualquer modo, deve ser individuada considerando que a temperatura no interior da caixa depende de vários factores, tais como:

- a temperatura ambiente;
- a frequência de abertura da porta;
- a qualidade das provisões guardadas no aparelho;
- a colocação do refrigerador.

Sugere-se para configurar o manípulo na posição intermediária para ter uma temperatura interna de cerca -18°C, que garante uma congelação correcta e a manutenção dos alimentos congelados.

Activação das funções

Todas as vezes que for carregada a tecla C activam-se as funções a seguir em sentido horário:

Símbolo 4 : a função de congelamento rápido

Nenhum Símbolo : funcionamento normal

Desligamento

O desligamento é efectuado mantendo carregada a tecla (A) durante mais de um 1 segundo. Após isto será sinalizada uma contagem regressiva da temperatura de -3 -2 -1 .

Quando é desligado o aparelho desliga-se também o ecrã (B).

Congelação dos alimentos frescos

O compartimento congelador é apropriado para a congelação de alimentos frescos e para a longa conservação de alimentos congelados.

A quantidade máxima de alimentos a congelar durante as 24 horas está contida na placa de matrícula.

Para efectuar a congelação da quantidade indicada na "placa de matrícula", coloque os alimentos directamente em contacto com a superfície de resfriamento (remova a gaveta ou cesto).

No caso de congelação nas gavetas ou cestos a quantidade máxima se reduz levemente.

Para congelar alimentos frescos é necessário activar a função de congelação rápida. Carregue a tecla C (se necessário mais vezes) até aparecer o ícone

correspondente 

Após um período de pré-resfriamento de 24 horas introduza os alimentos no congelador.

O processo de congelação dura 24 horas. Durante este período não introduza outros alimentos a congelar.

Tal função termina de maneira autónoma após 54 h. Coloque os alimentos a congelar no compartimento superior do congelador, porque é a parte mais fria.


É possível desactivar a função a qualquer momento carregando a tecla C (veja parágrafo "Activação das funções").

Conservação dos alimentos congelados

Quando colocar o aparelho em funcionamento, ou depois de uma paragem prolongada, espera pelo menos 24 horas antes de introduzir os alimentos no aparelho.

Recomenda-se para manter o manípulo na posição intermediária.

Devendo colocar grandes quantidades de alimentos, é possível retirar do aparelho todas as gavetas ou todos os cestos, de maneira a colocar os alimentos directamente sobre os planos de arrefecimento, prestando atenção para não exceder

o limite de carga  posto ao lado do compartimento superior (onde for previsto) .



Importante

Em caso de descongelação por causas acidentais, por exemplo a falta de corrente, se o período de interrupção for superior ao valor indicado na tabela dos dados técnicos ao ponto "Autonomia por corte de energia", será necessário consumir os alimentos em breve ou cozinhá-los e voltar a congelá-los (uma vez arrefecidos).

Descongelação

Os alimentos congelados devem ser descongelados antes da sua utilização, no compartimento refrigerador ou à temperatura ambiente conforme o tempo disponível para a operação.

No caso de se tratar de produtos pouco espessos ou divididos, ponha-os directamente, a cozer: nesse caso o tempo de cozedura será mais longo.

Fabricação de cubos de gelo

O seu aparelho está dotado de uma ou mais cuvetes para a formação de cubinhos de gelo. Tais cuvetes devem ser enchidas com água potável e colocadas no especial compartimento. Aconselha-se não usar objectos metálicos para tirar as cuvetes.

Não consuma os cubos de gelo ou os sorvetes logo que os retire do congelador: a temperatura muito baixa a que se encontram pode provocar queimaduras.

Massas eutéticas

O aparelho é dotado de duas massas eutéticas. No caso de falha de corrente as massas eutéticas aumentarão de algumas horas a conservação dos alimentos congelados.

Alarme de Superaquecimento

Um aumento da temperatura do compartimento congelador (p. ex. falta de energia eléctrica) é indicado por:

- lampejo da temperatura;
- lampejo do indicador da temperatura (símbolo 3);
- iluminação vermelha do ecrã;
- som da cigarra.

Quando as condições normais forem restauradas:

- o sinal sonoro apaga;
- continua a lampear o valor da temperatura;
- a iluminação do ecrã fica vermelha.

Carregando a tecla de desactivação de alarme C aparece no indicador 3 durante cerca de 5 segundos a temperatura mais alta atingida no compartimento, apaga-se o lampejo e a iluminação do ecrã muda de vermelha para branca.

Durante a fase de alarme o som da cigarra pode ser desligado carregando a tecla C, a iluminação do ecrã fica vermelha até a restauração das condições normais.

Alarme sonoro com porta aberta

Um alarme sonoro sinaliza quando a porta fica aberta durante mais de 1 minuto.

A condição de alarme de porta aberta é indicada por:

- lampejo do símbolo (1);
- iluminação vermelha do ecrã;
- som da cigarra.

Para parar o alarme sonoro, carregue a tecla (C).

Quando as condições normais forem restauradas (porta fechada):

- o sinal sonoro desliga

i CONSELHOS

Conselhos para a congelação

Para obter as máximas vantagens da congelação, uns conselhos importantes são:

- coloque os alimentos a congelar na parte superior do compartimento congelador, pois esse é o ponto mais frio;
- a quantidade máxima de alimentos que podem ser congelados em 24 horas é indicada na «placa sinalética»;
- o processo de congelação dura 24 horas; nesse período, não introduza novos produtos para congelar;
- congele só alimentos de excelente qualidade, frescos e bem lavados;
- Reparta tudo em pequenos pacotes proporcionados ao consumo familiar, de forma a serem utilizados de uma só vez. Os pacotes de pequenas dimensões permitem obter uma congelação rápida e uniforme;
- as provisões a congelar devem ser fechadas em embalagens impermeáveis de qualidade alimentar. Feche cuidadosamente os pacotes eliminando as bolsas de ar;
- evite introduzir os produtos a congelar em contacto com os já congelados; isto vai evitar o aumento da temperatura destes últimos;

- considere que os alimentos magros conservam-se melhor e durante mais tempo que os gordos e que o sal reduz a duração da congelação.
- não consuma certos produtos, tais como sorvetes por exemplo, logo que os retire do congelador: a temperatura muito baixa a que se encontram pode provocar queimaduras.
- indique, em cada pacote, a data da congelação de forma a poder controlar o tempo de conservação;
- não coloque garrafas ou latas de bebidas gasosas no congelador, pois podem explodir.

Conselhos para a conservação dos alimentos congelados











Para utilizar do melhor modo o compartimento é necessário:

- Verifique se os produtos congelados foram conservados bem pelo revendedor;
- que o transporte, da compra até à colocação no congelador, seja breve;
- não ultrapasse o período de conservação indicado nas embalagens;
- não abra frequentemente a porta e não a deixe aberta mais do que for necessário.

Calendário de congelamento

Os simbolos indicam diferentes tipos de produtos congelados.

Os números fornecem, em meses, o tempo de armazenamento para o respectivo tipo de produto congelado. Se o valor válido do tempo de armazenamento indicado é o superior ou o inferior, depende da qualidade do género alimenticio e da sua preparação antes do congelamento.

* ***									
									
1 - 2	3 - 4	3 - 6	3 - 6	3 - 6	3 - 6	10 - 12	10 - 12	10 - 12	10 - 12

MANUTENÇÃO



Antes de qualquer intervenção no aparelho, aconselhamos que se desligue a tomada de corrente.

Aviso

Este electrodoméstico contém hidrocarbonetos no sistema de refrigeração; a manutenção e a recarga deve ser, portanto, executada apenas por técnicos autorizados.

Paragem prolongada

No caso de se ausentar por um período prolongado, desligue a tomada de corrente, esvazie, degele e limpe o aparelho.

Mantenha as portas entre-abertas durante toda a não utilização, para facilitar a circulação do ar no interior e evitar a formação de cheiros desagradáveis.

Descongelamento

O compartimento congelador desde modelo, por outro lado, é do tipo "no frost"; isto significa que o mesmo é caracterizado pela total ausência de gelo durante o funcionamento, tanto nas paredes internas do compartimento como nos alimentos.

A falta de gelo é devido à circulação contínua de ar frio dentro do compartimento, provocada por um ventilador comandado automaticamente.

ASSISTÊNCIA TÉCNICA E PEÇAS DE SUBSTITUIÇÃO

Se o aparelho não funcionar verifique:

- Se a ficha está bem introduzida na tomada e se há corrente na rede.
- Se o botão do termóstato está na posição correcta.

No caso de haver vibrações ou ruídos verifique se o aparelho está em contacto com moveis que podem transmitir ou ampliar ruídos e vibrações.

Verifique também se as tubagens do sistema refrigerante não vibram. Se houver restos de água

Limpeza periódica

Lave as paredes e acessórios com água tépida e bicarbonato de soda. Enxague e seque cuidadosamente; limpe o condensador e o motorcompressor com uma escova ou um aspirador. Esta operação vai melhorar o funcionamento com conseguinte poupança de energia.

no interior do frigorífico verifique se o orifício de descarga não está obstruído.

Se depois de todas estas verificações o problema persistir dirija-se ao seu vendedor ou o serviço de assistência mais perto da sua residência.

Para obter uma assistência mais rápida indique os dados da placa de identificação do aparelho que se encontra no interior do electrodoméstico na parede do fundo no lado esquerdo, e também o modelo número de serie e certificado de garantia.

DADOS TÉCNICOS

Os dados técnicos são indicados na placa de matrícula que se encontra no lado esquerdo interno do aparelho.

INSTALAÇÃO

Se este aparelho, munido de fecho magnético, veio substituir um outro que tinha portas com fecho de mola, aconselhamos a inutilizar este fecho, antes do aparelho ser posto definitivamente de lado. Esta precaução procura evitar que crianças, brincando, se possam fechar no aparelho o que seria altamente perigoso.

Colocação

Coloque o aparelho longe de qualquer fonte de calor (aquecimento, fogões, ou raios solares demasiado intensos).

Ligação eléctrica

Verifique, antes de ligar o aparelho, se a voltagem e a frequência indicadas na placa sinalética correspondem às da sua rede. Tolerância admitida na voltagem nominal: $\pm 6\%$. Para a adaptação do aparelho a voltagens diferentes, é indispensável a adunção de um auto-transformador de uma potência adequada.


Verifique se a tomada de corrente da parede está em bom estado e apta a receber a ficha do fio de alimentação do aparelho.

Esta última está conforme às normas em vigor e possui uma entrada para a ligação à terra. Essa ficha pode ser ligada a qualquer tomada de corrente desde que esta tenha uma ponta de ligação à terra. No caso em que a tomada não tenha a ligação à terra, ligar o aparelho a uma instalação de ligação à

terra separada, conforme as normas em vigor, consultando para isso um técnico especializado.

terra separada, conforme as normas em vigor, consultando para isso um técnico especializado.

A Casa Construtora declina toda e qualquer responsabilidade no caso de esta norma contra os acidentes não ser cumprida e se verificarem acidentes originados por deficiente ligação à terra, ou falta dela.

 - Este aparelho está conforme as seguintes Directrizes Comunitárias:

- 87/308 de 2/6/87 respeitante à supressão das interferências radio-eléctricas.

- 73/23 CEE 19/02/73 (Baixa Tensão) e sucessivas modificações;

- 89/336 CEE 03/05/89 (Compatibilidade Electromagnética) e sucessivas modificações.

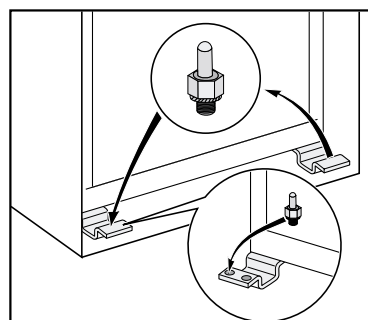
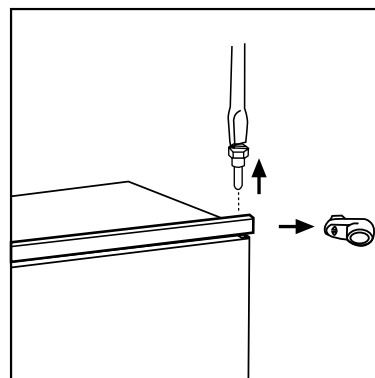
Reversibilidade das portas



A aparelhagem é fornecida com a abertura das portas para a direita.

Para ter a abertura das portas do lado oposto executar as seguintes operações antes de efetuar a instalação.

1. Desaparafuse o parafuso superior e retire o espaçador.
2. Retire a porta superior.
3. Desaperte a cavilha inferior com uma chave e coloque-a no lado oposto.
4. Volte a colocar a porta, coloque o espaçador e reaperte a cavilha superior no lado oposto.



i Instruções para encastrar

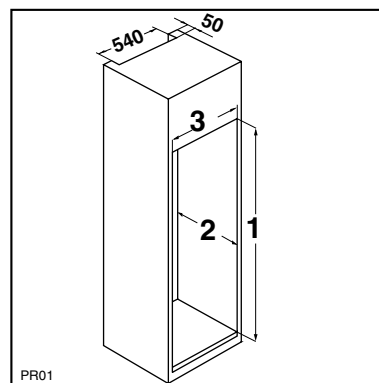
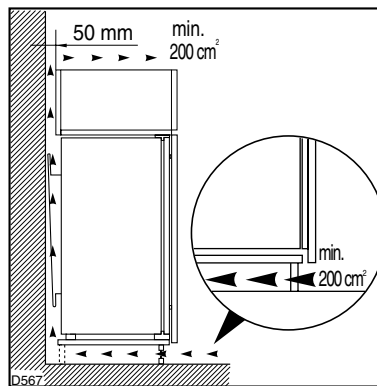
Altura (1) 1780 mm
Profundidade (2) 550 mm
Largura (3) 560 mm

Por razões de segurança a ventilação deve ser como indicado na respectiva figura.

Atenção: mantenha as aberturas para a ventilação livres de qualquer obstrução.

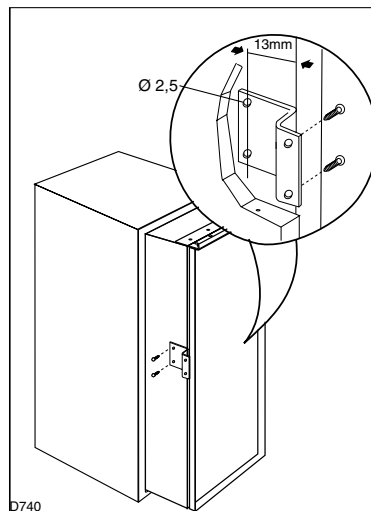
É necessário que o nicho esteja equipado com uma conduta de ventilação que tenha as seguintes dimensões:

profundidade 50 mm
largura 540 mm



Furar o móvel com uma furadeira com broca $\varnothing 2,5$ (penetração máxima 10 mm);

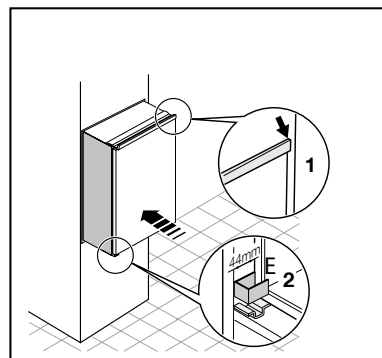
fixar o esquadro na aparelhagem.



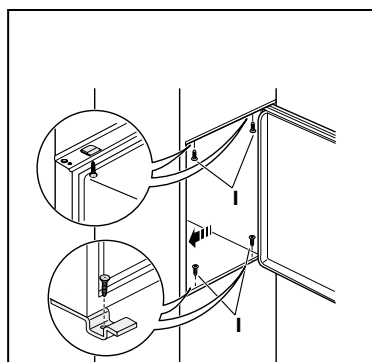
Certifique-se de que é mantida uma distância de 44 mm na parte inferior, entre o móvel da cozinha e a extremidade do aparelho.

A tampa da dobradiça inferior introduzida no saco de acessórios é útil para garantir a posição exacta do móvel da cozinha.

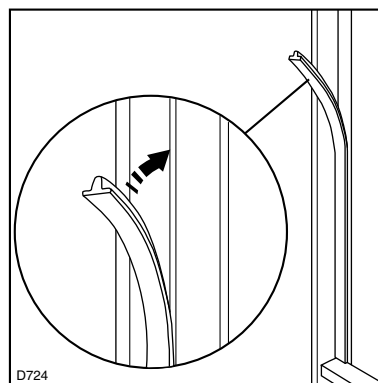
Certifique-se igualmente de que o aparelho não atraca o cabo eléctrico.



Fixe o aparelho com os 4 parafusos que lhe são fornecidos.



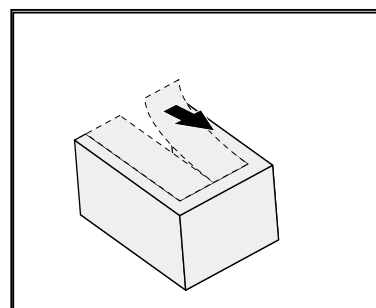
Coloque, pressionando, a cobertura das juntas entre o aparelho e o móvel.



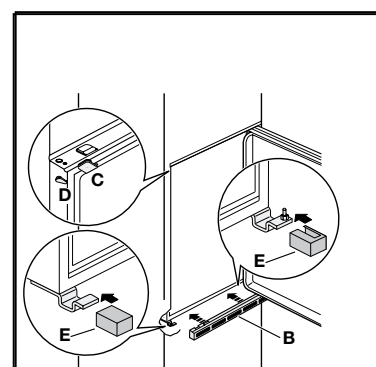
A partir da tampa de plástico (E), que é utilizada para cobrir a dobradiça com o pino articulado, deve retirar a peça, tal como indicado no esquema.

Esta operação é facilitada uma vez que existe, na parte interna da tampa da dobradiça, uma ranhura que facilita a remoção deste componente.

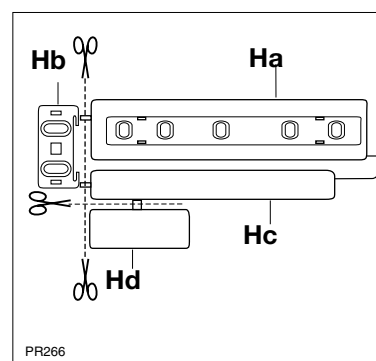
"Retire a peça marcada com DX, se o pino articulado for introduzido na dobradiça da direita, SX no caso oposto."



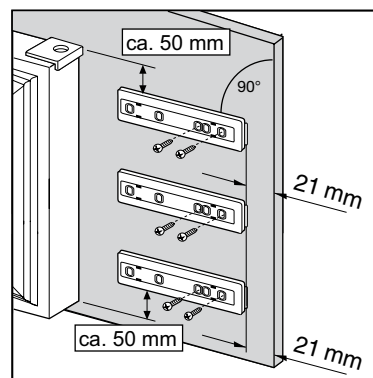
Coloque as coberturas (C-D) nos buracos da dobradiça sobre os extremos do perfil. Aplicar a grade de arejamento (B) e a tampa de cobertura da dobradiças (E) introduzindo-as por encaixe.



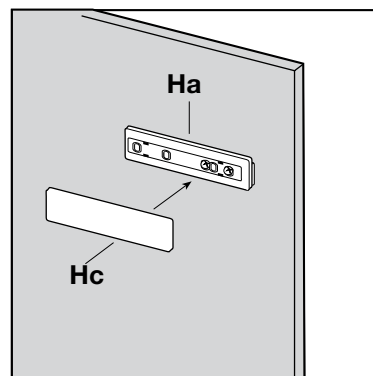
Separe as peças Ha, Hb, Hc, Hd, como indicado na figura.



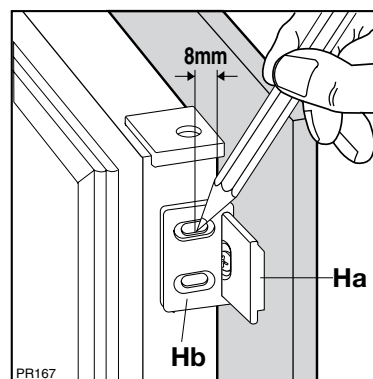
Apoie a guia (Ha) na parte interior da porta do móvel como indicado na figura, e marque a posição dos furos externos. Uma vez preparados os furos, fixe a guia com os parafusos anexos.



Engate a cobertura (Hc) na guia (Ha).

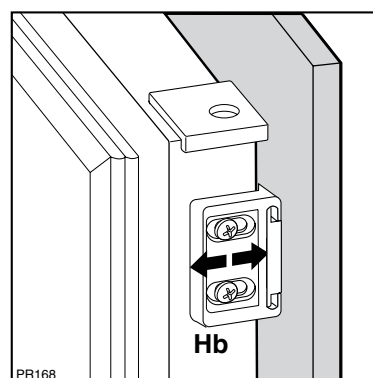


Abra a porta do aparelho e a do móvel a 90° aprox. Insira a esquadria (Hb) na guia (Ha). Mantenha juntas a porta do aparelho e a do móvel e marque os furos como indicado na figura. Retire as esquadrias e realize uns furos de \varnothing 2 mm a 8 mm do bordo externo da porta. Posicione novamente a esquadria por cima da guia e fixe com os parafusos anexos.



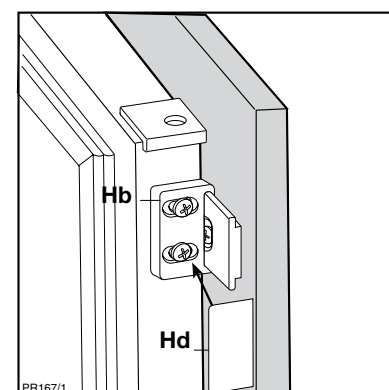
Para a eventual operação de alinhamento da porta do móvel, utilize o jogo das aberturas ovaladas.

No fim da operação, é necessário verificar se a porta do aparelho fecha correctamente.



Engate a cobertura (Hd) na guia (Hb).

Depois de mudado o sentido de abertura da porta, controle se a vedação magnética fica pegada ao móvel. Nesse caso, pode esperar pela natural recuperação da vedação.



www.electrolux.com

www.electrolux.pt