



manual de instrucciones

Encimera de vitrocerámica

EHS60040P

We were thinking of you
when we made this product

Bienvenido al mundo Electrolux

Gracias por elegir un producto Electrolux de primera clase, el cual esperamos le proporcione una gran satisfacción en el futuro. Electrolux ambiciona ofrecerle una amplia variedad de productos de calidad que haga su vida más cómoda. Usted encontrará algunos ejemplos en la portada de este manual. Por favor, tómese unos minutos para estudiar este manual de modo que pueda aprovecharse de los beneficios de su nueva máquina. Nosotros prometemos proporcionarle una experiencia superior como usuario y mucha tranquilidad. ¡Buena suerte!

Índice de materias

Indicaciones para la seguridad	5
Descripción del aparato	7
Manejo del aparato	9
Consejos para cocinar y asar	14
Limpieza y mantenimiento	16
¿Qué hacer cuando ...	18
Eliminación de desechos	20
Instrucciones de montaje	21
Montaje	23
Garantía/Servicio postventa	27
Servicio posventa	30

En este manual de usuario se utilizan los símbolos siguientes:



Datos importantes referentes a su seguridad personal e información sobre la manera de evitar que el aparato sufra daños.



Datos y recomendaciones generales



Información medioambiental



Indicaciones para la seguridad



Observe estas indicaciones, ya que en caso de daños se extingue todo derecho de garantía.



Este aparato es conforme a las siguientes directivas CE:

- 73/23/CEE del 19.02.1973 Directiva de Baja Tensión
- 89/336/CEE del 03.05.89 “Directiva de Compatibilidad Electromagnética”, incluyendo Directiva de modificación 92/31/CEE
- 93/68/CEE del 22.07.93 Directiva de Marcación CE

Uso conforme al destino

- Este aparato sólo se debe utilizar para la cocción y el asado de alimentos a nivel doméstico.
- El aparato no se debe utilizar como superficie de trabajo o para depositar objetos.
- No se permite realizar modificaciones en el aparato.
- No se permite colocar o almacenar líquidos inflamables, materiales fácilmente inflamables u objetos que se podrían fundir (p.ej. láminas, plásticos, aluminio) encima del aparato o en su proximidad.

Seguridad de los niños

- Los niños pequeños se tienen que mantener siempre alejados del aparato.
- Niños de mayor edad solo deben trabajar en el aparato bajo la supervisión de un adulto.

Seguridad general

- El montaje y la conexión del aparato sólo deben ser realizados por técnicos cualificados y autorizados.
- Los aparatos empotrables sólo se deben utilizar después de su instalación en armarios empotrados y encimeras normalizados y adecuados.
- En caso de fallos en el aparato o daños en la vitrocerámica (roturas, grietas o fisuras), el aparato se tiene que desconectar y separar de la red eléctrica para evitar una posible electrocución.
- Las reparaciones en el aparato deben ser ejecutadas únicamente por técnicos cualificados y autorizados.

Seguridad durante el uso

- Elimine las etiquetas adhesivas y láminas de la vitrocerámica.
- En caso de trabajo descuidado existe peligro de quemaduras en el aparato.
- Los cables de aparatos eléctricos no deben entrar en contacto con la superficie caliente del aparato o con ollas calientes.
- Grasas y aceites sobrecalentados se encienden con mucha facilidad. Los procesos de cocción con grasa o aceite (p.ej. patatas fritas) no se deben dejar sin vigilancia.
- Desconecte las zonas de cocción después de cada uso.

Seguridad en la limpieza

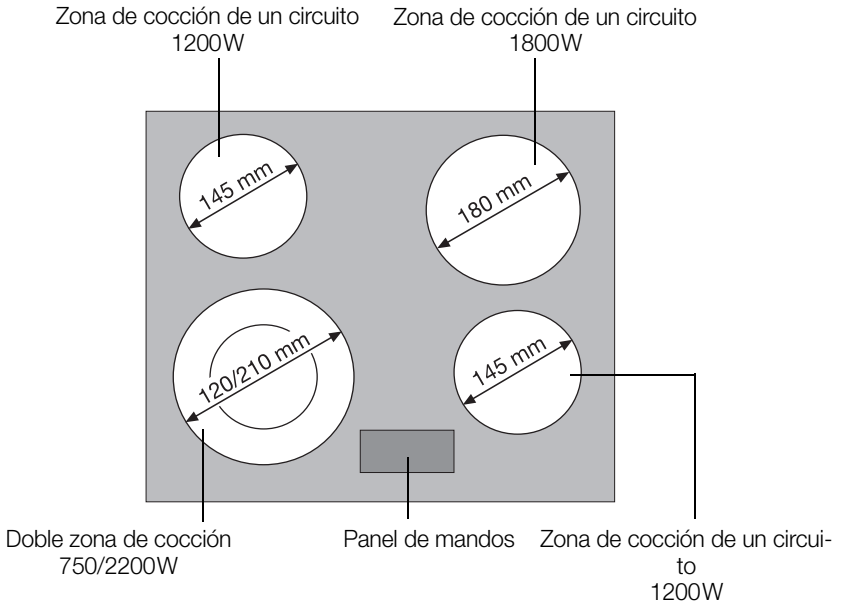
- Para la limpieza, el aparato tiene que estar desconectado y enfriado.
- Por razones de seguridad, no se permite limpiar el aparato con un limpiador de chorro de vapor o de alta presión.

Prevención de daños en el aparato

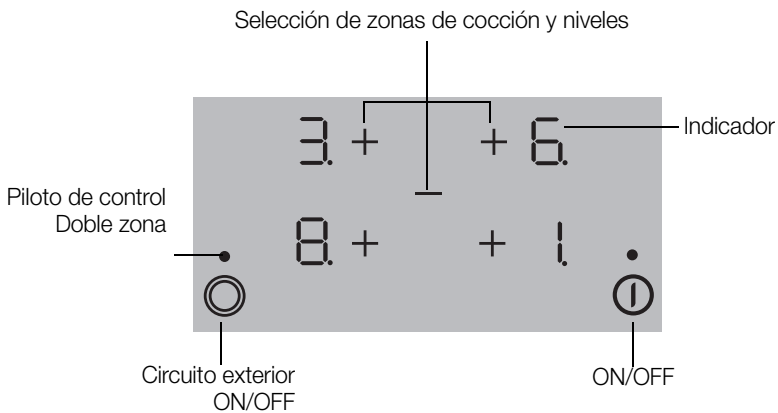
- La vitrocerámica puede quedar dañada por la caída de objetos.
- Golpes con las ollas pueden dañar el borde de la vitrocerámica.
- Al desplazar ollas de hierro fundido, de fundición de aluminio o con bases defectuosas se puede rayar la vitrocerámica.
- Los objetos fundibles y los alimentos rebosados se pueden quemar en la vitrocerámica y se deberían eliminar inmediatamente.
- Evite la evaporación completa del líquido en las ollas y cacerolas. Se podrían dañar las ollas o la vitrocerámica.
- No utilice las zonas de cocción con recipientes vacíos o sin recipientes.

Descripción del aparato

Equipamiento zona de cocción



Equipamiento panel de mandos







Sensores Touch-Control

El aparato se maneja con sensores Touch Control. Las funciones se controlan tocando los sensores y se confirman con indicadores.

Los sensores se tocan desde arriba sin cubrir otros sensores.


Sensor	Función	
①	ON/OFF	Conexión y desconexión del aparato
+	Aumentar los ajustes	Selección de una zona de cocción Aumentar el nivel
-	Reducir los ajustes	Reducir el nivel
⊙	Zona de doble circuito	Conectar y desconectar el circuito exterior

Indicadores

Indicador	Descripción	
	La zona de cocción está desconectada	
	Niveles	El nivel está ajustado
<i>Er</i>	Error	Se ha producido un fallo de funcionamiento
	Calor residual	La zona de cocción todavía está caliente
	Bloqueo contra la manipulación por niños	Bloqueo/bloqueo contra la manipulación por niños conectado

Indicador de calor residual




¡Advertencia! Peligro de quemaduras por el calor residual. Tras la desconexión, las zonas de cocción necesitan un cierto tiempo para enfriarse. Observe el indicador de calor residual .




El calor residual se puede aprovechar para fundir y para mantener calientes los alimentos.

Manejo del aparato

Conexión y desconexión del aparato

	Panel de mandos	Indicador
Conexión	① Tocar durante 2 segundos	 / el punto decimal parpadea
Desconexión	① Tocar durante 1 segundo	 / sin

Selección de una zona de cocción

	Panel de mandos	Indicador
Seleccionar	Tocar +	 El punto decimal se enciende



En la zona de cocción seleccionada se muestra el punto decimal. A continuación, se tiene que ajustar, en un periodo de tiempo de 6 segundos, un nivel para la zona de cocción en cuestión; de lo contrario, se tiene que volver a seleccionar.

Ajuste del nivel de cocción



Tras la selección de la zona de cocción, pulsar brevemente los sensores +.

	Panel de mandos	Indicador
Aumentar	Tocar +	0 hasta 9
Reducir	Tocar -	9 hasta 0
Desconexión	Tocar simultáneamente + y -	0



Al cabo de 6 segundos sin que se haya efectuado una entrada, se anula la selección y el punto decimal se apaga. Para un nuevo ajuste, vuelva a seleccionar la zona de cocción deseada.

Conexión y desconexión de la doble zona de cocción

En la doble zona de cocción, la superficie de calentamiento se puede adaptar al tamaño de las ollas.



Después del ajuste de un nivel están conectados ambos circuitos de calentamiento y el piloto de control está encendido.

	Panel de mandos	Piloto de control
Desconexión	⊙ Tocar durante 1 segundo	se apaga
Conexión	⊙ Tocar durante 1 segundo	encendido

Uso del bloqueo contra la manipulación por niños

El bloqueo contra la manipulación por niños impide el uso indebido del aparato.



El bloqueo contra la manipulación por niños sólo se puede activar directamente después de conectar el aparato.

Activación del bloqueo contra la manipulación por niños

Paso	Panel de mandos	Indicador
1.	⌚ Conexión del aparato (sin ajustar nivel)	☐ / (H) (si está caliente)
2.	— Tocar durante 5 segundos	Se indica ☐.

El aparato se desconecta.



Para suprimir de forma temporal o desconectar correctamente el bloqueo contra la manipulación por niños, los pasos de manejo se deben realizar directamente uno detrás del otro. Entre los pasos de manejo descritos no se debe tocar ningún otro sensor.

Supresión temporal del bloqueo contra la manipulación por niños

El bloqueo contra la manipulación por niños se puede desactivar para un único proceso de cocción; a continuación, vuelve a estar activo.

Paso	Panel de mandos	Indicador
1.	① Conexión del aparato	 /  (si está caliente)
2.	Tocar los dos  de las zonas de-lanternas de cocción al mismo tiempo	 o  Los puntos decimales parpadean

Hasta la siguiente desconexión, el aparato se puede utilizar con normalidad.

Desactivación del bloqueo contra la manipulación por niños

Paso	Panel de mandos	Indicador
1.	① Conexión del aparato	 /  (si está caliente)
2.	— Tocar durante 5 segundos	 o  Los puntos decimales parpa-dean

El aparato se desconecta.

Desconexión de seguridad

Encimera

- Si, después de conectar el aparato, no se ajusta en un período de tiempo de 10 segundos un nivel para una zona de cocción, el aparato se desconecta automáticamente.
- Si uno o varios sensores se tocan durante más de aprox. 10 segundos, la encimera se desconecta automáticamente. **Er03** se muestra parpadeando o pasa a **H** si existe calor residual.
- Si se desconectan todas las zonas de cocción, la encimera se desconecta automáticamente al cabo de aprox. 10 segundos.

Panel de mandos



La presencia de humedad (p.ej. un trapo mojado) o el rebose de líquido sobre la encimera desconectan todas las zonas de cocción.

Zonas de cocción

- Si, al cabo de un determinado tiempo, no se desconecta una de las zonas de cocción o no se modifica la temperatura, la zona de cocción en cuestión se desconecta automáticamente. Se muestra **H**.

Nivel de cocción	Desconexión al cabo de
1 - 2	6 horas
3 - 4	5 horas
5	4 horas
6 - 9	1,5 horas

Consejos para cocinar y asar



Indicación con respecto a la acrilamida

Según los últimos conocimientos científicos, un tostado intenso de los alimentos, especialmente en productos que contienen almidón, puede representar un peligro para la salud debido a la acrilamida. Por esta razón, recomendamos efectuar la cocción a bajas temperaturas y no tostar excesivamente los alimentos.

Ahorro de energía



Por principio, coloque la olla en la zona de cocción antes de conectarla.



A ser posible, cierre las ollas siempre con la tapa.



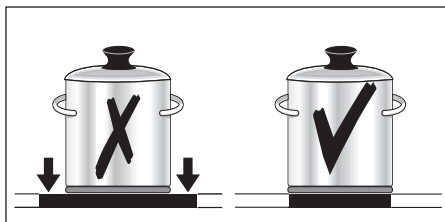
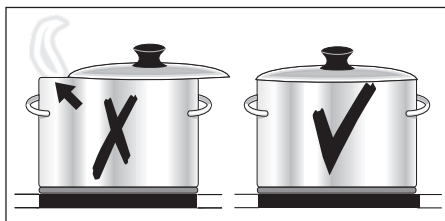
Desconecte las zonas de cocción antes de finalizar el tiempo de cocción para aprovechar el calor residual.



La base de la olla y la zona de cocción deberían tener el mismo tamaño.

Ollas

- Las ollas de buena calidad se reconocen por su base. La base debería ser lo más gruesa y plana posible.
- Las ollas de acero esmaltado o con bases de aluminio o cobre pueden producir decoloraciones en la superficie de vitrocerámica que son difíciles o incluso imposibles de eliminar.



Ejemplos de aplicación para cocinar

Los datos que figuran en la siguiente tabla son valores orientativos.

Nivel	Proceso de cocción	apto para	Duración	Consejos
0		Calor residual, Posición OFF		
1	Mantener caliente	Mantener caliente alimentos cocidos	según las necesidades	Cubrir
1-2	Fundir	Salsa holandesa, fundir mantequilla, chocolate, gelatina	5 -25 min.	Remover entre medio
	Cuajar	Tortilla francesa, flan	10 -40 min.	Cocer con tapa
2-3	Hinchar	Hinchar arroz o platos con leche Calentar platos preparados	25 -50 min.	Añadir al menos la doble cantidad de líquido al arroz, remover los platos con leche entre medio
3-4	Rehogar Estofar	Estofar verdura, pescado Estofar carne	20-45 min.	Para verdura, añadir un poco de líquido (unas cucharadas)
4-5	Cocción	Estofar patatas	20-60 min.	Utilizar poco líquido, p.ej.: máx. ¼ l de agua para 750 g de patatas
		Preparación de grandes cantidades de alimentos, cocidos y sopas	60-150 min.	Hasta 3 l de líquido más ingredientes
6-7	Asado suave	Escalope, cordon bleu, chuletas, hamburguesas, salchichas, hígado, harina tostada, huevos, tortillas, carpas fritas	Cocción continua	Girar entre medio
7-8	Asado a fuego vivo	Tortitas de patata, lomo, bistecs, tortitas	5-15 min. por sartén	Girar entre medio
9	Llevar a ebullición Sofreír Freír	Hervir grandes cantidades de agua, hervir ñoquis, dorar carne (gulash, asado), freír patatas		

Limpieza y mantenimiento



¡Precaución! Peligro de quemaduras por el calor residual.



¡Atención! Los productos de limpieza agresivos y abrasivos dañan al aparato. Límpielo con agua y lavavajillas.



¡Atención! Los residuos de productos de limpieza dañan al aparato. Elimine los restos con agua y lavavajillas.

Limpie el aparato después de cada uso.

1. Limpie el aparato con un paño húmedo y un poco de lavavajillas.
2. Seque el aparato con un paño seco.

Eliminar suciedad

1. Aplique un rascador de limpieza en posición inclinada a la superficie de vitrocerámica.
2. Elimine la suciedad deslizando la hoja.
3. Limpie el aparato con un paño húmedo y un poco de lavavajillas.
4. Seque el aparato con un paño seco.

Clase de suciedad	Inmediatamente	Eliminar	
		Con el aparato enfriado	Con
azúcar, alimentos que contienen azúcar	sí	---	Rascador de limpieza*
Plásticos, láminas de aluminio	sí	---	
Bordes de cal y agua	---	sí	Limpiador para vitrocerámica o acero inoxidable*
Salpicaduras de grasa	---	sí	
Decoloraciones con un brillo metálico	---	sí	

* Rascadores de limpieza y productos de limpieza para vitrocerámica o acero inoxidable se encuentran en el comercio especializado.




Elimine la suciedad rebelde con un producto de limpieza para vitrocerámica o acero inoxidable.



Rayaduras o manchas oscuras en la vitrocerámica ya no se pueden eliminar, pero no perjudican el funcionamiento del aparato.

¿Qué hacer cuando ...

Problema	Posible causa	Corrección
Las zonas de cocción no funcionan.	No está seleccionada ninguna zona de cocción.	Seleccionar la zona de cocción en 10 segundos desde la conexión (el punto decimal se enciende)
Las zonas de cocción no se pueden seleccionar / el aparato no reacciona a las entradas en el panel de mandos	Desde la conexión del aparato han pasado más de 10 segundos	Volver a conectar el aparato. Seleccionar la zona de cocción en 10 segundos desde la conexión
	El bloqueo contra la manipulación por niños está conectado 	Desactivar el bloqueo contra la manipulación por niños (ver capítulo "Bloqueo contra la manipulación por niños")
	Los sensores están cubiertos parcialmente por un trapo húmedo o líquido. La desconexión de seguridad se ha disparado	Retirar el trapo o eliminar el líquido Volver a conectar el aparato
El indicador de calor residual no indicada nada.	La zona de cocción sólo ha funcionado poco tiempo, por lo cual no está lo suficientemente caliente.	Si la zona de cocción estuviera caliente, llame al Servicio posventa.
Se indica Er03	Se han tocado varios sensores a la vez	Tocar sólo un sensor
Se indica Er21	Desconexión de seguridad por causa de sobrecalentamiento	Dejar enfriar el aparato. Retirar la olla.
Se indica Er25 (sólo 10 segundos)	El aparato está conectado incorrectamente	Separar el aparato de la red y hacerlo conectar correctamente
Se muestra Er40	Se ha activado la protección contra sobrecalentamiento (protección incorrecta, ver arriba Er25 o sobrecalentamiento del sistema electrónico, ver Er21)	Separar el aparato durante varios minutos de la red (retirar el fusible de la instalación doméstica). Dejar enfriar el aparato.



Con todos los demás códigos de error, desconectar el aparato durante varios segundos de la red (desconectar el diferencial de la instalación doméstica). Si vuelve a aparecer el código de error, llame al Servicio postventa, indicando el código de error.

Si no lograra eliminar el problema con las medidas de corrección indicadas, sírvase consultar a su distribuidor o al Servicio posventa.



¡Advertencia! Las reparaciones en el aparato deben ser ejecutadas únicamente por técnicos cualificados. En caso de reparaciones inadecuadas se pueden producir considerables peligros para el usuario.



En caso de errores de manejo, la visita del técnico del Servicio posventa o del distribuidor deberá ser facturada incluso durante el período de garantía.

Eliminación de desechos




Material de embalaje

Los materiales de embalaje respetan el medio ambiente y son reciclables. Los elementos de materia plástica están identificados; por ejemplo, >PE<, >PS< etc. Elimine los materiales de embalaje, según su identificación, en los contenedores de recogida disponibles en los puntos de gestión de desechos locales.



Aparato viejo

El símbolo  en el producto o en su embalaje indica que este producto no se puede tratar como desperdicios normales del hogar. Este producto se debe entregar al punto de recolección de equipos eléctricos y electrónicos para reciclaje. Al asegurarse de que este producto se deseché correctamente, usted ayudará a evitar posibles consecuencias negativas para el ambiente y la salud pública, lo cual podría ocurrir si este producto no se manipula de forma adecuada. Para obtener información más detallada sobre el reciclaje de este producto, póngase en contacto con la administración de su ciudad, con su servicio de desechos del hogar o con la tienda donde compró el producto.

Instrucciones de montaje

Indicaciones para la seguridad

Se tienen que cumplir las leyes, prescripciones, directivas y normas vigentes en el país de uso.

El montaje debe ser ejecutado únicamente por un técnico cualificado.

Se tienen que observar las distancias mínimas frente a otros aparatos y muebles.

La protección contra el contacto tiene que estar garantizada por la instalación; por ejemplo, los cajones sólo deben estar montados directamente debajo del aparato con un estante de protección. Las superficies de corte en la encimera se tienen que proteger contra la humedad mediante un sellador adecuado.

La junta cierra por completo el intersticio entre el aparato y la encimera. Evite montar el aparato directamente al lado de puertas y debajo de ventanas. Al abrir las puertas y ventanas, se podrían hacer caer ollas calientes de la placa.



¡AVISO! Peligro de lesiones por corriente eléctrica.

- El borne de conexión a la red se encuentra bajo tensión.
- Desconecte el borne de conexión a la red de la tensión.
- Observe el esquema de conexiones.
- Observe las normas de seguridad electrotécnicas.
- Asegure la protección contra el contacto mediante una instalación correcta.
- Haga ejecutar la conexión eléctrica por un electricista cualificado.



¡ATENCIÓN!

Peligro de daños por corriente eléctrica.

Conexiones de enchufe flojos e inadecuados pueden sobrecalentar el borne.

- Realice correctamente las conexiones de los bornes.
- Establezca la descarga de tracción del cable.
- En caso de conexión mono o bifásica se tiene que utilizar el correspondiente cable de red del tipo H05BB-F Tmax 90°C (o superior).
- Si el cable de conexión a la red de este aparato sufriera daños, se tiene que sustituir por un cable de conexión especial (tipo H05BB-F Tmax 90°C o superior). Éste está disponible a través del Servicio postventa.

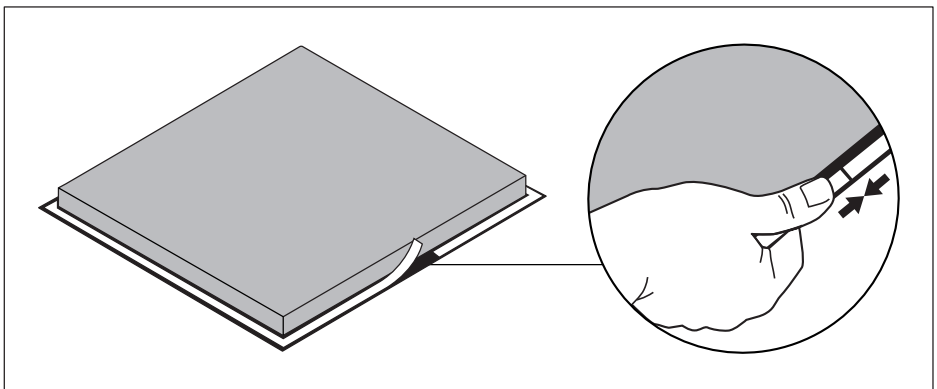
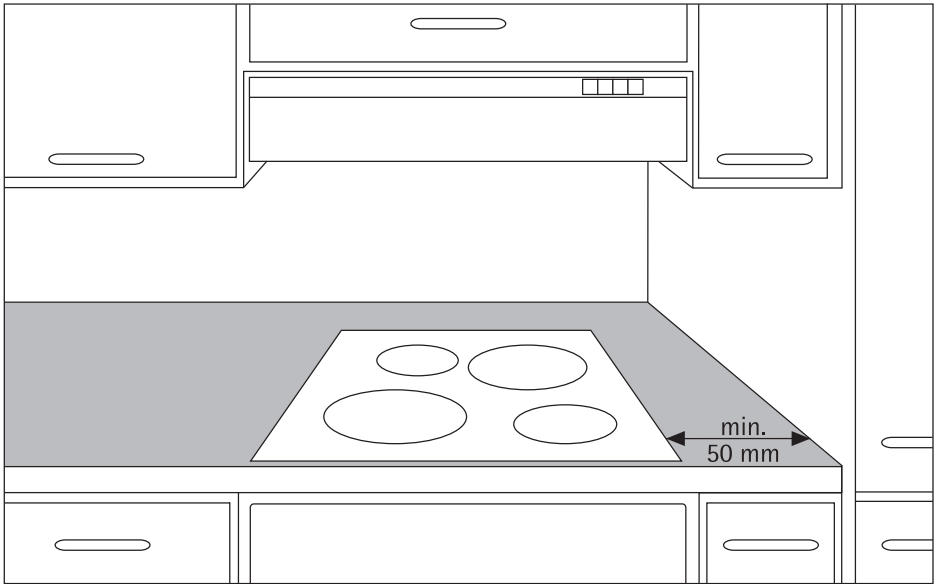
Es preciso dotar la instalación eléctrica de un dispositivo que permita desconectar el aparato de la red con un intervalo de abertura mínimo de 3 mm entre todos los polos.

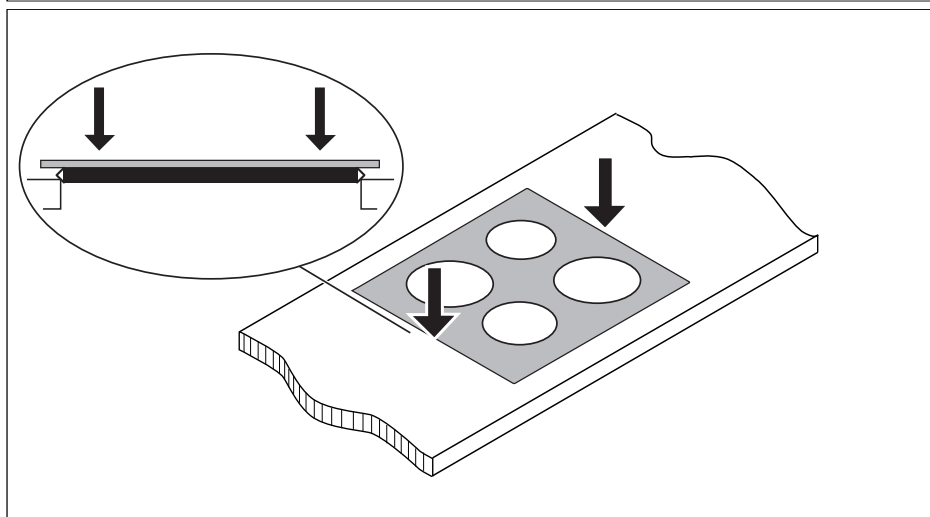
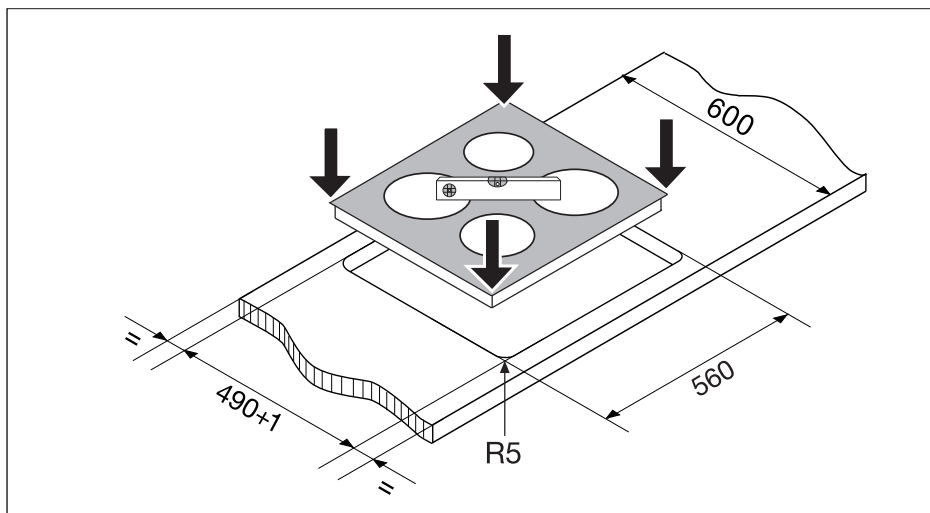
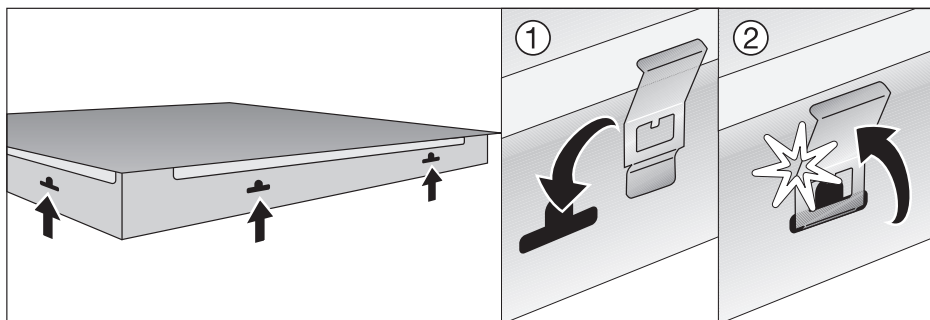
Los dispositivos más apropiados para dicha separación son los cortacircuitos protectores automáticos, los fusibles (los fusibles de rosca se extraen del portafusibles), los interruptores diferenciales y los contactores.

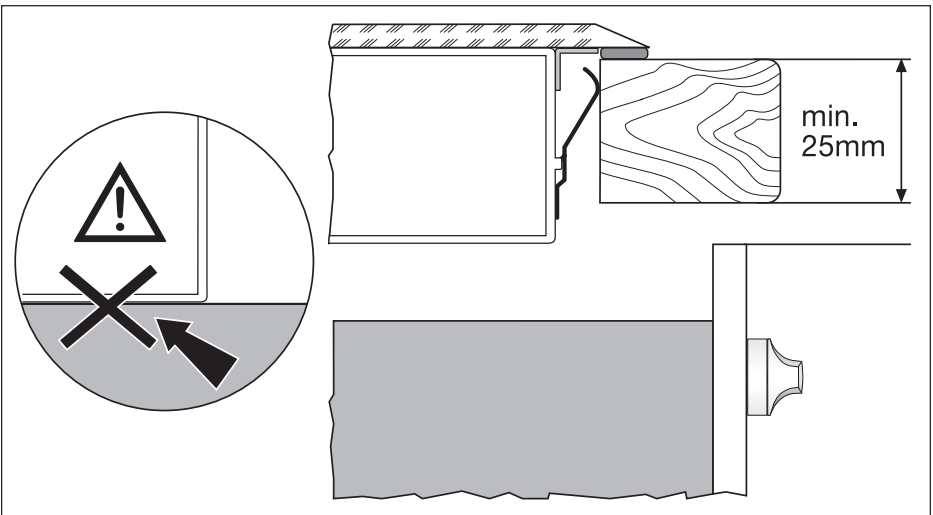
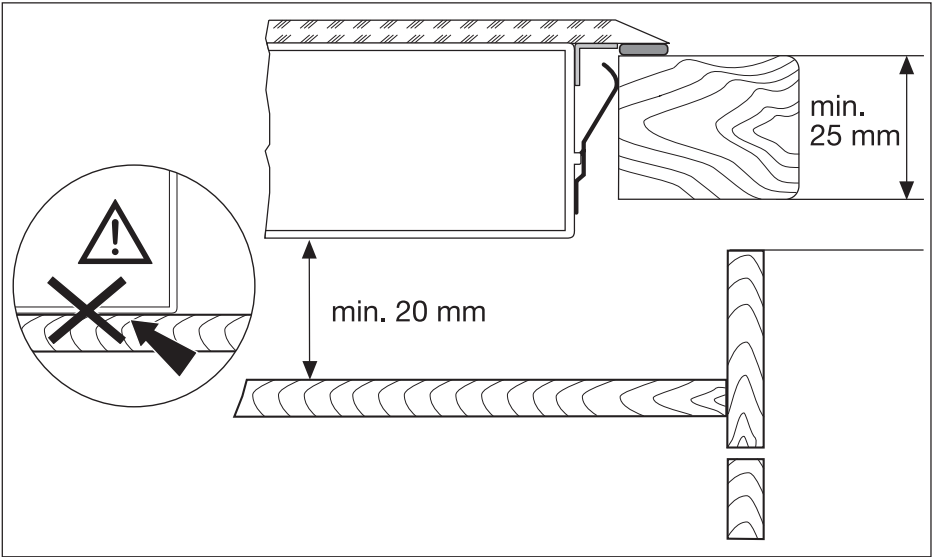
Pegar la junta

- Limpiar la encimera de trabajo en la zona de la escotadura.
- Pegar la junta de obturación suministrada, autoadhesiva en una cara, en la circunferencia de la parte inferior de la encimera, a lo largo del borde exterior de la placa de vitrocerámica. No tensar la junta. El punto de intersección se debería situar en el centro de un lateral. Después del recorte (añadir unos mm), apretar los dos extremos en una junta a tope.





Montaje







Placa de características

Modell EHS60040P		Prod.Nr. 949 592 644	
Typ PEE2019	230 V	50 Hz	
Made in Germany	Ser.Nr.....	6,4 kW	
ELECTROLUX		 	

Garantía/Servicio postventa

España

Condiciones de Garantía: ELECTROLUX HOME PRODUCTS ESPAÑA, S.A. garantiza al usuario del aparato cuyos datos de identificación figuran en el presente documento, durante el plazo de dos (2) años desde la fecha de su entrega, la reparación totalmente gratuita de las averías que experimente el aparato, incluyendo la presente garantía tanto el coste de las piezas de recambio como el de la mano de obra y, en su caso, el del desplazamiento del personal técnico del Servicio Oficial de la Marca al domicilio del usuario. En el supuesto de que el producto, por su tamaño y movilidad, fuera susceptible de ser transportado por el usuario al Taller Oficial de la Marca, éste quedará liberado de la obligación de trasladar su personal técnico al domicilio del usuario.

Para hacer uso del derecho de garantía aquí reconocido, será requisito necesario que el aparato se destine al uso privado. También será necesario presentar al personal técnico de la marca, antes de su intervención, la factura o tique de compra del aparato o el albarán de entrega correspondiente si éste fuera posterior, en unión del presente documento.

Exclusiones: La presente garantía no cubre la instalación, nivelación, instrucciones de uso del aparato ni sustitución de lámparas. No quedan cubiertas por esta garantía y por tanto la misma quedará sin efecto en los casos de averías producidas como consecuencia de:

- Fuerza mayor (fenómenos atmosféricos, geológicos, etc.)
- Uso inadecuado o no acorde con las instrucciones del fabricante.
- Falta de mantenimiento y limpieza: filtros con objetos tales como botones, monedas, etc.; condensadores con polvo, pelusa u otros elementos que impidan la libre circulación del aire; cubetas de detergente con residuos, etc.
- Uso de productos de limpieza abrasivos que causen daños en chapa, pintura y plásticos.
- La rotura accidental de componentes de plástico y vidrio.
- La instalación y/o conexión incorrectas o no reglamentarias (voltaje, presión de gas o agua, conexión eléctrica o hidráulica no adecuadas).
- Los daños estéticos no denunciados en el momento de la entrega.

La garantía no tendrá efecto en caso de manipulación de la placa de características del aparato o de los datos que figuren en la factura, tique de compra o albarán de entrega de aquél o de los consignados en este documento. Tampoco producirá efecto si se produjesen intervenciones de personal técnico no autorizado o no perteneciente al Servicio Oficial de la marca.

Se informa al usuario que, además de la garantía reconocida en este documento, tiene la protección que le concede la Ley 23/2003, de 10 de julio, respecto de la exigencia de que el bien adquirido sea conforme con el contrato de compraventa, pudiendo reclamar al vendedor, en caso de disconformidad, por las faltas que se pongan de manifiesto en el plazo de dos (2) años desde la entrega. En ese supuesto, tendrá derecho a solicitar la reparación gratuita del bien o a la sustitución de éste, salvo que una de esas opciones resulte imposible o desproporcionada.

ELECTROLUX HOME PRODUCTS ESPAÑA, S.A.-Sociedad Unipersonal

Albacete, n.º 3C - 28027 MADRID - CIF A08145872

España

Central Servicio Técnico

Ctra. M-300 km, 29,900

Apdo. 119

28802 Alcalá de Henares (Madrid)

Recepción de Llamadas

Averías 902 116 388

Atención Usuarios:

e-mail: usuarios.postventa@electrolux.es

Para España:

Puede comprar recambios y accesorios on-line entre en <http://www.service.electrolux.com> y seleccione Tienda Virtual

Garantía Europea

Este aparato está garantizado por Electrolux en cada uno de los países indicados en la parte posterior de este manual durante el período especificado en la garantía del aparato o el período que prevea la ley. Si usted se traslada de uno de estos países a otro de los países abajo indicados, la garantía del aparato se desplazará con usted siempre que se cumplan los siguientes requisitos:

- La garantía entra en vigor el día en que usted compre el aparato, que se demostrará mediante un justificante de compra válido emitido por el vendedor del aparato.
- La garantía del aparato tendrá el mismo período de validez y cubrirá las mismas piezas y mano de obra que las garantías emitidas en su nuevo país de residencia para ese modelo o gama de aparatos en concreto.
- La garantía del aparato es personal del comprador original e intransferible.
- El aparato deberá ser instalado y utilizado según las instrucciones de Electrolux y es únicamente de uso doméstico, lo que significa que no podrá ser utilizado con fines comerciales.
- El aparato deberá ser instalado observando todas las normativas relevantes que estén en vigor en su nuevo país de residencia.

Las disposiciones de esta Garantía Europea no afectan a los derechos que le correspondan por ley.

www.electrolux.com

		
Albania	+35 5 4 261 450	Rr. Pjeter Bogdani Nr. 7 Tirane
Belgique/België/ Belgien	+32 2 363 04 44	Bergensesteenweg 719, 1502 Lembeek
Česká republika	+420 2 61 12 61 12	Budějovická 3, Praha 4, 140 21
Danmark	+45 70 11 74 00	Sjællandsgade 2, 7000 Fredericia
Deutschland	+49 180 32 26 622	Muggenhofer Str. 135, 90429 Nürnberg
Eesti	+37 2 66 50 030	Mustamäe tee 24, 10621 Tallinn
España	+34 902 11 63 88	Carretera M-300, Km. 29,900 Alcalá de Henares Madrid
France	www.electrolux.fr	

		
Great Britain	+44 8705 929 929	Addington Way, Luton, Bedfordshire LU4 9QQ
Hellas	+30 23 10 56 19 70	4 Limnou Str., 54627 Thessaloniki
Hrvatska	+385 1 63 23 338	Slavonska avenija 3, 10000 Zagreb
Ireland	+353 1 40 90 753	Long Mile Road Dublin 12
Italia	+39 (0) 434 558500	C.so Lino Zanussi, 26 - 33080 Porcia (PN)
Latvija	+37 17 84 59 34	Kr. Barona iela 130/2, LV-1012, Riga
Lietuva	+370 5 2780609	Verkių 29, LT-09108 Vilnius
Luxembourg	+35 2 42 43 13 01	Rue de Bitbourg, 7, L-1273 Hamm
Magyarország	+36 1 252 1773	H-1142 Budapest XIV, Erzsébet királyné útja 87
Nederland	+31 17 24 68 300	Vennootsweg 1, 2404 CG - Alphen aan den Rijn
Norge	+47 81 5 30 222	Risløkkvn. 2 , 0508 Oslo
Österreich	+43 18 66 400	Herziggasse 9, 1230 Wien
Polska	+48 22 43 47 300	ul. Kolejowa 5/7, Warsaw
Portugal	+35 12 14 40 39 39	Quinta da Fonte - Edifício Gonçalves Zarco - Q 35 2774 - 518 Paço de Arcos
Romania	+40 21 451 20 30	Str. Garii Progresului 2, S4, 040671 RO
Schweiz/Suisse/ Svizzera	+41 62 88 99 111	Industriestrasse 10, CH-5506 Mägenwil
Slovenija	+38 61 24 25 731	Electrolux Ljubljana, d.o.o. Tržaška 132, 1000 Ljubljana
Slovensko	+421 2 43 33 43 22	Electrolux Slovakia s.r.o., Electrolux Domáce spotrebiče SK, Seberínho 1, 821 03 Bratislava
Suomi	+35 8 26 22 33 00	Konepajanjanta 4, 28100 Pori
Sverige	+46 (0)771 76 76 76	Electrolux Service, S:t Göransgatan 143, S-105 45 Stockholm
Türkiye	+90 21 22 93 10 25	Tarlabaşı caddesi no : 35 Taksim Istanbul
Россия	+7 495 9377837	129090 Москва, Олимпийский проспект, 16, БЦ „Олимпик“

Servicio posventa

En caso de fallos técnicos, compruebe primero si puede corregir el problema por sí mismo con la ayuda de las instrucciones de uso (capítulo "Qué hacer cuando...").

Si esto no fuera posible, sírvase consultar al Servicio postventa o a una de nuestras delegaciones de servicio técnico.

Para poder ayudarle rápidamente, necesitamos los siguientes datos:

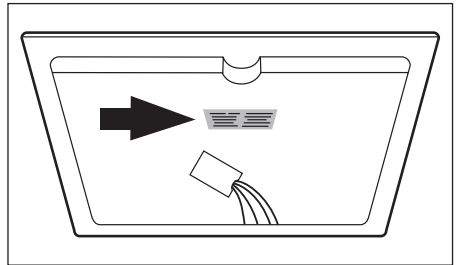
- Denominación del modelo
- Número de producto (PNC)
- Número de serie (N° S)
(Los números figuran en la placa de características)
- Tipo de fallo
- Eventual mensaje de error visualizado en el aparato
- combinación de letras y cifras de tres dígitos de la vitrocerámica

Para tener a mano los números de referencia necesarios de su aparato, le recomendamos anotarlos aquí:

Denominación del
modelo:

PNC:
.....

N° S:
.....



www.electrolux.com

www.electrolux.es