

Montage- und Gebrauchsanweisung
für den Dunstabzug

JDL 4530

JDL 4430

JDL 4140

JDL 3130

Inhalt

Sicherheitshinweise	2
Allgemeines	4
Bedienung der Dunstabzugshaube	5
Wartung und Pflege	6
Reinigung	8
Sonderzubehör	8
Kundendienst	9
Technische Daten	10
Elektroanschluß	10
Montage	11



Sicherheitshinweise

für den Benutzer

- Es muß darauf geachtet werden, daß Kochstellen bei Betrieb stets abgedeckt sind, damit nicht durch zu starke Hitzeentwicklung das Gerät beschädigt wird. Unbedingt zu vermeiden sind offene Feuerstellen bei Öl-, Gas- und Kohleherden.
- Außerdem ist beim Fritieren über einem Herd/Mulde das zum Fritieren verwendete Gerät während des Betriebes zu beaufsichtigen.
- Das im Fritiergerät enthaltene Öl kann sich durch Überhitzung selbst entzünden.
- Bei Verwendung von verschmutztem Öl kann noch leichter Selbstentzündung entstehen.
- Es wird darauf hingewiesen, daß durch Überhitzung große Brandgefahr besteht.
- **Flambieren ist unter der Dunstabzugshaube nicht erlaubt.**
- **Bei allen Arbeiten an der Dunstabzugshaube**, auch beim Lampenwechsel, **ist das Gerät vom Stromnetz zu trennen.** (Schraubsicherungen aus der Fassung herausnehmen bzw. Sicherungsautomaten abschalten).
- Es ist wichtig, die Filterwechsel bzw. Reinigungsintervalle einzuhalten. Bei Nichtbeachtung besteht infolge von Fettablagerung Feuergefahr.

für den Küchenmöbel-Monteur

- Das Abluftrohr muß bei Abluftbetrieb einen Durchmesser von 120 mm haben.
- Auf Bestellung sind je nach Bedarf Rohre unterschiedlicher Formen und Durchmesser sowie ins Freie leitende Abluftsysteme (Teleskop-Mauerkasten) verfügbar, weitere Einzelheiten beim Kundendienst erfragen.
- **Bei Montage der Dunstabzugshaube sind folgende Mindestabstände von der Kochstellen-Oberkante bis Unterkante der Dunstabzugshaube einzuhalten:**

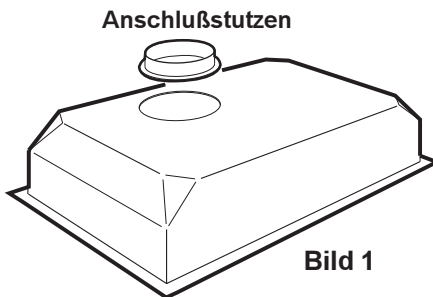
Elektroherde	650 mm
Gasherde	750 mm
Kohle- und Ölherde min	700 mm
- Bei gleichzeitigem Betrieb von Dunstabzugshaube im Abluftbetrieb und Feuerstätten darf im Aufstellraum der Feuerstätte der Unterdruck nicht größer als 4PA (4×10^{-5} bar) sein.
- Die Abluft darf nicht in einen Rauch- oder Abgasschornstein eingeleitet werden. Das Einleiten der Abluft in einen Schacht, der der Entlüftung von Aufstellräumen von Feuerstätten dient, ist nicht zulässig.
- Für die Ablufführung sind grundsätzlich die behördlichen Vorschriften einzuhalten.
- Bei Betrieb als Abluftgerät ist für eine ausreichende Zuluftöffnung in etwa der Größe der Abluftöffnung zu sorgen.
- Aufgrund von Länder-Bauvorschriften unterliegt der gemeinsame Betrieb von Dunstabzugshauben und kamingebundenen Feuerungsstätten, wie Kohle- oder Ölfen und Gas-Thermen im selben Raum, bestimmten Einschränkungen.
- Der gemeinsame, gefahrlose Betrieb von kamingebundenen Geräten und Dunstabzugshauben ist nur gewährleistet, wenn Raum und/oder Wohnung (Raum-Luftverbund) durch eine geeignete Zuluftöffnung von ca. 500-600 cm² von außen belüftet sind und dadurch bei laufender Dunstabzugshaube Unterdruck vermieden wird.
- Im Zweifelsfalle Rat und Zustimmung des zuständigen Bezirks-Schornsteynfegermeisters oder der örtlichen Baubehörde einholen.
- Da in Räumen ohne Feuerungsstätte die Regel gilt: "Zuluftöffnung so groß wie Abluftöffnung", kann durch eine größere Öffnung als 500-600 cm² der Wirkungsgrad der Ablufteinrichtung beeinträchtigt werden.
- Der Betrieb der Haube als Umlufthaube ist unter den genannten Umständen gefahrlos und unterliegt nicht den obengenannten Vorschriften.
- Die Funktion der Dunstabzugshaube bei Abluftbetrieb ist nur dann optimal, wenn folgendes beachtet wird:
 - kurze, gerade Abluftstrecken
 - möglichst wenige Rohrbögen
 - Verlegung der Rohre nicht in spitzen Winkeln, sondern in flachen Bögen
 - möglichst große Rohrdurchmesser (vorzugsweise Originalauslass-Durchmesser beibehalten).
- Bei Nichtbeachtung dieser Grundsätze muß mit drastischen Leistungsverlusten und erhöhten Betriebsgeräuschen gerechnet werden.

Allgemeines

- Die Dunstabzugshaube wird als Abluftgerät ausgeliefert und kann durch den Einsatz eines Aktivkohlefilters (Sonderzubehör) als Umluftgerät verwendet werden.
- Für den Umluftbetrieb wird der Original Aktivkohlefilter aus dem AEG Sonderzubehör benötigt.

Abluftbetrieb

- Die Luft wird mit Hilfe eines an den Bajonett-Anschlußstutzen anzubringenden Rohres ins Freie geleitet. **Bild 1**.
- Das Abluftrohr muß bei Abluftbetrieb denselben Durchmesser wie der Gebläseaustrittsstutzen haben, um die spezifizierten Leistungswerte zu erreichen.



Umluftbetrieb

- Die Luft wird durch 2 Aktivkohlefiltern gefiltert und in den Raum zurückgeführt.
- Für den Umluftbetrieb wird der Original Aktivkohlefilter aus dem AEG Sonderzubehör benötigt.

Bedienung der Dunstabzugshaube

- Die Dunstabzugshaube ist mit regelbarer Drehzahl ausgerüstet. Es ist ratsam, die Dunstabzugshaube einige Minuten vor Beginn des Kochens einzuschalten und sie ungefähr 15 Minuten nach dem Kochen weiterlaufen zu lassen, damit alle Gerüche sicher entfernt werden. Die Schalterblende der Dunstabzugshaube befindet sich unterhalb der Ansauggitter:
- **Lichtschalter:** Der Schalter dient dazu, die Lampe, mit der die Dunstabzugshaube ausgestattet ist, ein- und auszuschalten.
- **Motorschalter:** Dieser dient zum Einschalten und Ausschalten und zum Wählen der Geschwindigkeiten des Gebläses.

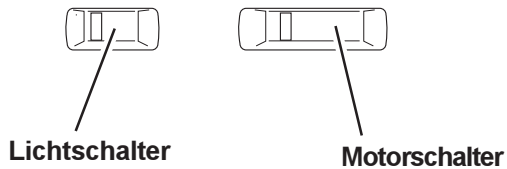


Bild 2

Wartung und Pflege

- Bevor irgendwelche Wartungsarbeiten ausgeführt werden, muss die Dunstabzugshaube vom Stromnetz getrennt werden.

Metallfettfilter

- Die Metallfettfilter haben die Aufgabe, die Fettpartikel, die beim Kochen entstehen, aufzusaugen und werden in jedem Fall, d.h. sowohl bei Abluft- als auch bei Umluftbetrieb, verwendet.
Die Metallfettfilter sollten alle 4 Wochen im Geschirrspüler bzw. von Hand gereinigt werden.

Öffnen der Metallfettfilter JDL 4140 - JDL 3130

- Die Verriegelung des Fettfilters zuerst in entgegengesetzte Richtung und dann nach unten ziehen. **Bild 3.**

Öffnen der Metallfettfilter JDL 4530 - JDL 4430

- Den Griff nach unten ziehen und den Fettfilter herausnehmen.. **Bild 3.**

Handreinigung

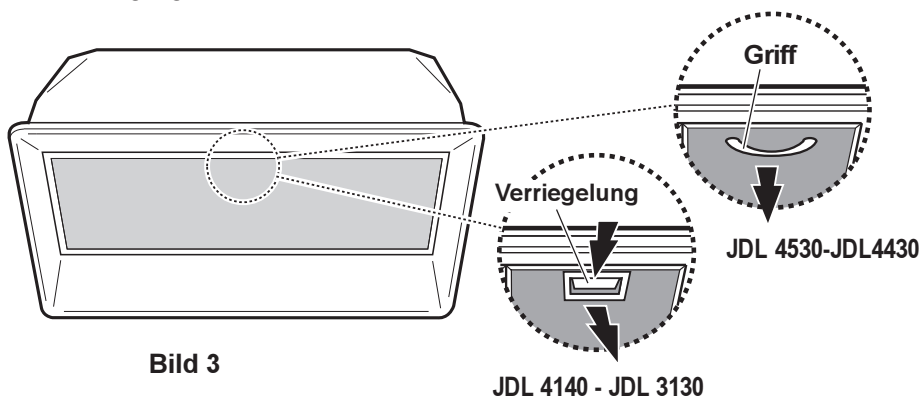
Metallfettfilterkassette ca. 1 Stunde in heißem Wasser mit fettlösendem Reinigungsmittel einweichen und danach mit heißem Wasser abbrausen. Evtl. Vorgang wiederholen. Abgetrocknete Kassette wieder einbauen.

Geschirrspüler

Metallfettfilterkassette in Geschirrspüler stellen. Reinigung bei stärkstem Reinigungsprogramm und höchster Temperatur, mind. 65° C. Evtl. Vorgang wiederholen. Abgetrocknete Kassette wieder einbauen.

Beim Reinigen der Metallfettfilter im Geschirrspüler kann es zu leichten Farbveränderungen kommen, die jedoch keinen Einfluß auf die Funktion haben.

- Innengehäuse nur mit warmer Spülmittellauge reinigen. Keine scharfen Reinigungsmittel, Bürste oder Scheuersand verwenden!



Aktivkohlefilter

- Der Aktivkohlefilter muß dann verwendet werden, wenn man die Dunstabzugshaube als Umluftgerät einsetzen möchte.
- Dazu wird der Original-AEG-Aktivkohlefilter (siehe Sonderzubehör) benötigt.
- **Austausch des Aktivkohlefilters**

Der Aktivkohlefilterwechsel erfolgt bei normalem Gebrauch nach spätestens 4 Monaten.

Dieser Filter kann weder gewaschen noch wiederverwendet werden. Um eine einwandfreie Aufnahme der Gerüche zu garantieren, muss das Aktivkohlevolumen auf die Luftleistung der Haube abgestimmt sein. In diesem Fall garantiert die hohe Qualität der Aktivkohle bei normalem Einsatz der Dunstabzugshaube eine effiziente Aufnahme von Küchengerüchen für cirka ein Jahr. Deshalb sollten nur AEG-Originalfilter verwendet werden, die regelmäßig ausgetauscht werden müssen.

Montage

- Den Fettfilter abnehmen.
- **Den Rahmen abnehmen:** die zwei Tasten eindrücken und die Halterung herausziehen. **Bild 4.**
Nur bei Modell JDL 4140 und JDL 3130: Die zwei Tasten befinden sich im Innern der Haube unter dem Fettfilter.
- Den Aktivkohlefilter einsetzen und den Knopf im Uhrzeigersinn drehen bis er einrastet. **Bild 4.**
- Den Rahmen und den Fettfilter nun in umgekehrter Weise wieder einsetzen.
- **Zum Ausbau** in umgekehrter Reihenfolge vorgehen.
- Innengehäuse nur mit warmer Spülmittellauge reinigen. Keine scharfen Reinigungsmittel, Bürste oder Scheuersand verwenden!
- Bei Bestellung eines Ersatzfilters die Modellbezeichnung und die E-Nr. angeben. Diese Daten sind auf dem Typenschild an der Innenseite des Gerätes zu finden.
- Der Aktivkohlefilter kann beim AEG- Kundendienst bestellt werden.

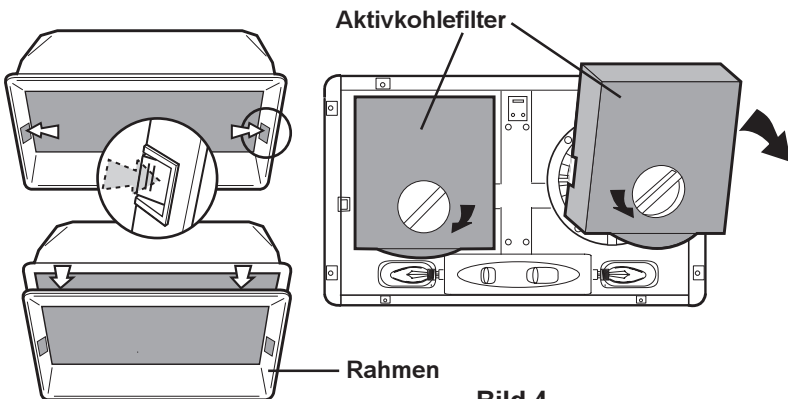


Bild 4



Achtung

- Nichtbeachtung dieser Anweisungen zur Reinigung des Gerätes und zum Wechsel bzw. zur Reinigung der Filter kann zum Brand führen. Diese Anweisungen sind unbedingt zu beachten!
- Der Hersteller übernimmt keine Haftung für irgendwelche Schäden am Motor oder aus Feuergründen, die auf eine unsachgemäße Wartung oder Nichteinhaltung der oben angeführten Sicherheitsvorschriften zurückzuführen sind.

Austausch der Lampe(n)

- Dunstabzugshaube vom Stromnetz trennen.
- Den Fettfilter und den Rahmen abnehmen, so daß die Lampen überprüft und im Bedarfsfall ausgetauscht werden können.
- Die defekte Lampe gegen eine gleichartige neue austauschen.
- Fettfilter wieder einsetzen.
- Bevor der Kundendienst gerufen wird, weil die Glühlampe nicht brennt, erst prüfen, ob sie fest eingeschraubt ist.

Reinigung

- Achtung: Zum Reinigen der Dunstabzugshaube Gerät vom Stromnetz trennen.
Nicht mit spitzen Gegenständen in das Schutzgitter des Motors eindringen.
- Die äußeren Teile mit milder Spüllauge reinigen. Scharfe Reinigungsmittel, Bürste oder Scheuersand vermeiden.
- Die Schalterblende und das Fettfiltergitter nur mit feuchtem Tuch und milden Spülmitteln reinigen.
- Es ist wichtig, die Filterwechsel sowie die Reinigungsintervalle einzuhalten. Bei Nichtbeachtung kann infolge von Fettablagerungen Feuergefahr bestehen.

Sonderzubehör

Aktivkohlefilter
Mauerkasten
Abluftrohr

E-Nr. 942 120 309
Beim Kundendienst erfragen
Beim Kundendienst erfragen

Kundendienst

Bei eventuellen Rückfragen und Störungen Kundendienst anrufen (siehe Kundendienst-Stellenverzeichnis).

Folgende Daten beim Anruf angeben:

1. **Modellbezeichnung**
2. **E-Nr.**
3. **F-Nr.**

Diese Daten befinden sich auf dem Typenschild auf der Innenseite des Gerätes hinter den Fettfiltern.

Konstruktions- und Farbänderungen im Rahmen der technischen Entwicklung bleiben vorbehalten.

SERVICE

Handelt es sich um eine technische Störung?

Dann wenden Sie sich an Ihre Kundendienststelle. (Adressen und Telefonnummern finden Sie im Abschnitt „Kundendienststellen“.)

Bereiten Sie das Gespräch in jedem Fall gut vor. Sie erleichtern so die Diagnose und die Entscheidung, ob ein Kundendienstbesuch nötig ist:

Halten Sie möglichst genau fest:

- Wie äußert sich die Störung?
- Unter welchen Umständen tritt die Störung auf?

Notieren Sie für das Gespräch unbedingt folgende Kennziffern Ihres Gerätes auf dem Typschild:

- E-Nr. (9 Stellen),
- F-Nr. (8 Stellen).

Das Typenschild ist nach Ausbau der Metallfettfilter auf der Innenseite des Gerätes zugänglich.

Wir empfehlen, die Kennziffer hier einzutragen, damit Sie sie stets zur Hand haben:

E-Nr F-Nr

Wann entstehen Ihnen auch während der Garantiezeit Kosten?

- wenn Sie die Störung mit Hilfe dieser Gebrauchsanweisung selbst hätten beseitigen können,
- wenn mehrere Anfahrten des Kundendienst-Technikers erforderlich sind, weil er vor seinem Besuch nicht alle wichtigen Informationen erhalten hat und daher z.B. Ersatzteile holen muß. Diese Mehrfahrten können Sie vermeiden, wenn Sie Ihren Telefonanruf in der oben beschriebenen Weise gut vorbereiten.

Technische Daten

Modell	JDL 4140	JDL 3130	JDL 4530	JDL 4430
Gesamtanschlußwerte:	320 W	320 W	320 W	280 W
Lüftermotor:	2 x 120 W	2 x 120 W	2 x 120 W	2 x 120W
Beleuchtung:	2 x 40 W	2 x 40 W	2 x 40 W	2 x 20W
Länge des Netzkabels:	150 cm	150 cm	150 cm	150cm
Elektroanschluß:	230 V	230 V	220-230 V	230V

Zubehör/Montagematerial

8 Schrauben 3,5 x 16 mm

1 Abluftstutzen Ø 120 mm

1 Schlüssel (zum Festziehen von Schrauben mit Kopf des Typs TORX)

Elektroanschluß

Sicherheitshinweise für den Elektro-Installateur

Vor dem Anschluß des Gerätes darauf achten, daß die auf dem Typenschild verzeichnete Spannung der Netzspannung entspricht. Falls das Gerät mit Stecker ausgerüstet ist, kann es an jede vorschriftsmäßig installierte und gut zugängliche Steckdose angeschlossen werden.

Bei erforderlichem Festanschluß darf die Dunstabzugshaube nur durch einen beim zuständigen Elektrizitäts-Versorgungsunternehmen eingetragenen Elektro-Installateur angeschlossen werden.

Installationsseitig ist eine allpolige Trennvorrichtung mit mind. 3 mm Kontaktöffnungsweite vorzusehen.

Für Störungen, die wegen Nichtbeachtung der o.g. Anweisungen auftreten, wird nicht gehaftet.

Festanschluß nur durch den zugelassenen Elektro-Installateur!

Montage am Oberschrank - Bild 5 - 6

Nachdem der Dunstabzug für die gewählte Verwendung eingestellt worden ist, können Sie diesen installieren.

- Dieses Gerät ist zum Einbau in einen Hängeschrank oder in eine Esse bestimmt.
- Es ist ein Ausschnitt in den Boden des Hängeschrankes bzw. der Esse vorzunehmen mit den Maßen gemäß **Bild 5**.

Zur Befestigung des Dunstabzuges verfahren Sie wie folgt:

- Die Fettfilter abnehmen.
 - **Den Rahmen abnehmen:** die zwei Tasten eindrücken und die Halterung herausziehen. **Bild 5**.
- Nur bei Modell JDL 4140 und JDL 3130:** Die zwei Tasten befinden sich im Innern der Haube unter dem Fettfilter.
- Den Dunstabzug in den Ausschnitt einführen.
 - Die mitgelieferten Schrauben in die Löcher einschrauben und die Einheit am Hängeschrank befestigen.
 - Den Rahmen und den Fettfilter nun in umgekehrter Weise wieder einsetzen.

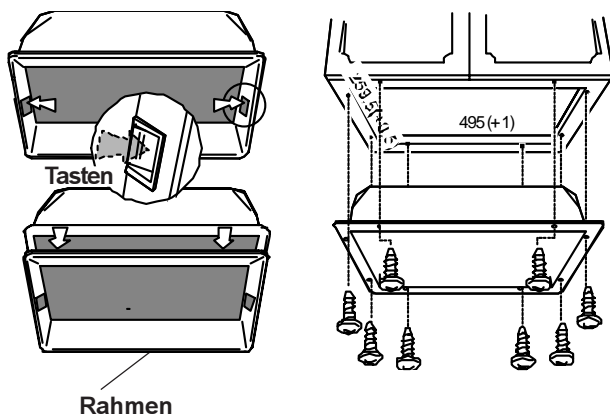


Bild 5

**AEG Hausgeräte GmbH
Markenvertrieb Juno
Muggenhofer Straße 135
D-90429 Nürnberg**

www.juno.de

LI17UB Ed. 01/05