





Instrukcja obsługi   
Informații pentru utilizator 

**chłodziarko zamrażarka  
combina frigorifica**

ENB 38400 W

**We were thinking of you**  
when we made this product

## Witamy w świecie Electrolux

Dziękujemy za wybranie doskonałego produktu firmy Electrolux. Mamy nadzieję, że korzystanie z niego będzie dla Ciebie źródłem prawdziwej przyjemności. Ambicją Grupy Electrolux jest oferowanie klientom bogatego wyboru wysokiej jakości produktów, które pomogą uczynić Twoje życie jeszcze bardziej wygodnym. Ich przykłady znajdziesz na okładce niniejszej instrukcji obsługi. Zachęcamy do przeczytania niniejszej instrukcji tak, aby optymalnie wykorzystać wszystkie zalety Twojego nowego urządzenia. Z pewnością docenisz jego zalety i wygodę użytkowania. Powodzenia!

Przed instalacją i uruchomieniem urządzenia należy zapoznać się z niniejszą instrukcją obsługi. Zawiera ona wiele cennych wskazówek i rad dotyczących prawidłowej i bezpiecznej eksploatacji zakupionej przez Państwa chłodziarki.

Poniższe symbole pozwolą Państwu znaleźć potrzebne informacje:



### Wskazówki dotyczące bezpieczeństwa

Przestrzeganie informacji i ostrzeżeń oznaczonych tym symbolem sprzyja bezpieczeństwu urządzenia i użytkownika.



### Praktyczne wskazówki



### Wskazówki dotyczące ochrony środowiska



### Porady

Tym symbolem są oznaczone praktyczne rady związane z żywnością i sposobami jej przechowywania.



Symbol na produkcie lub na opakowaniu oznacza, że tego produktu nie wolno traktować tak, jak innych odpadów domowych. Należy oddać go do właściwego punktu skupu surowców wtórnych zajmującego się złomowanym sprzętem elektrycznym i elektronicznym. Właściwa utylizacja i złomowanie pomaga w eliminacji niekorzystnego wpływu złomowanych produktów na środowisko naturalne oraz zdrowie.

Aby uzyskać szczegółowe dane dotyczące możliwości recyklingu niniejszego urządzenia, należy skontaktować się z lokalnym urzędem miasta, służbami oczyszczania miasta lub sklepem, w którym produkt został zakupiony.

## Spis treści

<b>Wskazówki dotyczące bezpieczeństwa</b> .....	<b>7</b>
Wskazówki ogólne .....	7
Wskazówki dotyczące bezpieczeństwa dzieci .....	8
Wskazówki bezpieczeństwa dotyczące instalacji .....	8
Wskazówki bezpieczeństwa - czynnik chłodniczy izobutan .....	8
<b>Wskazówki dla użytkownika</b> .....	<b>9</b>
Podstawowe informacje .....	9
Eksploatacja .....	9
Panel sterowania .....	9
Wyswietlacz .....	9
Włączenie urządzenia po raz pierwszy .....	10
Wyłączanie urządzenia(wersja ogólna) .....	10
Menu Funkcji .....	10
Wybierz/Wyłącz/Włączposzczególne komory .....	11
Wybór temperatury .....	11
Funkcja Temperatury Otoczenia .....	11
Eksploatacja komory chłodziarki .....	12
Regulacja temperatury .....	12
Funkcja "Holiday" (Wakacje) "H" .....	12
Funkcja "Shopping" (Zakupy) .....	12
Funkcja "Eco mode" (Tryb Oszczędny) .....	13
Funkcja szybkiego chłodzenia napojów "Drinks Chill" .....	13
Eksploatacja urządzenia chłodziarki .....	13
Kosz .....	14
Wskazówki dotyczące przechowywania żywności .....	14
Czas przechowywania produktów, temperatura .....	14
Eksploatacja przedziału zamrażarki .....	15
Przechowywanie zamrożonej żywności .....	15
Regulacja temperatury .....	15
Alarm przekroczenia temperatury .....	15
Mrożenie świeżej żywności .....	16
Wyjmowanie koszy z zamrażarki .....	16
Przygotowanie kostek lodu .....	17
Kilka użytecznych informacji i porad .....	17
Wskazówki i porady .....	18
Tak można zaoszczędzić energii .....	18
Urządzenie i środowisko naturalne .....	18
Konserwacja .....	19
Odmrażanie .....	19
Regularne mycie .....	20
Przerwy w użytkowaniu chłodziarki .....	20
Usuwanie usterek .....	20
Wymiana żarówki .....	20
Co zrobić, jeżeli urządzenie nie działa .....	21

<b>Wskazówki dla instalatora</b> .....	<b>24</b>
Dane techniczne .....	24
Instalacja urządzenia.....	24
Transport i rozpakowanie .....	24
Czyszczenie .....	24
Ustawienie .....	25
Wyjmowanie blokad półek szklanych z produktu.....	26
Zmiana kierunku otwierania drzwi.....	26
Podłączenie do zasilania elektrycznego .....	28
<b>Tabela czasu przechowywania żywności (1)</b> .....	<b>29</b>
<b>Tabela czasu przechowywania żywności (2)</b> .....	<b>30</b>
<b>Gwarancja i serwis</b> .....	<b>30</b>
Serwis i części zamienne.....	30
<b>Gwarancja Europejska</b> .....	<b>33</b>

## Wskazówki dotyczące bezpieczeństwa



### Wskazówki ogólne

- Instrukcję obsługi należy zachować, aby móc z niej skorzystać w każdej chwili skorzystać lub przekazać w przypadku sprzedaży urządzenia.
- Urządzenie jest przeznaczone do przechowywania żywności w warunkach gospodarstwa domowego. Używanie w innych celach może spowodować uszkodzenie i/lub cofnięcie gwarancji.
- **Wszelkie naprawy (także reperacja lub wymiana przewodu zasilającego) mogą być wykonywane wyłącznie przez personel autoryzowanych zakładów serwisowych.** Czynności naprawcze wykonywane przez osoby nieuprawnione mogą spowodować sytuacje niebezpieczne dla użytkownika lub uszkodzenie urządzenia.
- Urządzenie odłącza się od zasilania elektrycznego poprzez wyjęcie wtyczki przewodu z gniazdka (nie ciągnąć za przewód). Należy to zrobić zawsze przed myciem lub konserwacją urządzenia.
- Przewodu zasilającego nie należy przedłużać.
- **Należy upewnić się, że przewód zasilający nie jest zgnieciony lub uszkodzony przez tylną ściankę chłodziarki/zamrażarki.**
  - Zniszczony przewód zasilający może ulec przegrzaniu i zapaleniu.
- **Nie stawiać ciężkich przedmiotów lub chłodziarki/zamrażarki na przewodzie zasilającym.**
  - Istnieje ryzyko zwarcia i pożaru.
- **Nie ciągnąć za przewód zasilający wyjmując go z gniazdka, zwłaszcza**
  - podczas wysuwania chłodziarki/zamrażarki z wnęki.**
    - Zniszczenie przewodu może spowodować zwarcie, pożar lub porażenie elektryczne.
    - Zniszczony przewód zasilający może być wymieniony wyłącznie przez uprawnionego technika z autoryzowanego serwisu.
- **Nie wkładać wtyczki przewodu zasilającego do obluzowanego gniazdka.**
  - Istnieje ryzyko pożaru lub porażenia elektrycznego.
- Nie należy uruchamiać urządzenia, jeżeli blok oświetleniowy nie jest przykryty odpowiednią osłonką.
- Do czyszczenia, odmrażania i wyjmowania mrozonek nie należy używać ostrych narzędzi, gdyż mogą one uszkodzić urządzenie.
- Należy zachować ostrożność przy wkładaniu i wyjmowaniu płynów, aby nie załąły one czujnika temperatury i bloku oświetleniowego.
- Nie należy spożywać lodów lub kostek lodu bezpośrednio po wyjęciu z komory zamrażania.
- Raz rozmrożone artykuły żywnościowe nie nadają się do ponownego zamrożenia. Należy je spożyć tak szybko, jak to możliwe.
- Mrożonki należy przechowywać zgodnie z instrukcją producenta produktu.
- Nie należy przyspieszać procesu odmrażania za pomocą urządzeń elektrycznych lub środków chemicznych.
- Nie należy wstawiać do wnętrza urządzenia naczyń z gorącymi potrawami.
- W urządzeniu nie należy

przechowywać łatwopalnych cieczy lub gazów, gdyż mogą one eksplodować.

- W komorze zamrażania nie wolno przechowywać napojów gazowanych, napojów i owoców w butelkach.
- Otwór odpływowy należy regularnie sprawdzać i czyścić. Jeżeli otwór nie będzie czyszczony, będzie się w nim gromadziła woda, co może spowodować uszkodzenie.



### Wskazówki dotyczące bezpieczeństwa dzieci

- Nie należy zezwalać dzieciom na zabawę elementami opakowania. Istnieje ryzyko uduszenia się!
- Urządzenie jest przeznaczone do obsługi przez osoby dorosłe. Nie zezwalać dzieciom na zabawę urządzeniem lub jego elementami sterującymi.
- Przy usuwaniu zużytego urządzenia z gospodarstwa domowego należy odciąć przewód zasilający i zdjąć drzwi, aby zapobiec zamknięciu się dzieci wewnątrz urządzenia lub porażeniu elektrycznemu.



### Wskazówki bezpieczeństwa dotyczące instalacji

- Urządzenie musi stać tyłem do ściany tak, aby nagrzewające się elementy (np. sprężarka) nie dotykały jej.
- Podczas przesuwania urządzenia należy zwrócić uwagę, czy wtyczka przewodu zasilającego została wyjęta z gniazdka.
- Zwrócić uwagę, czy urządzenie nie stoi na przewodzie zasilającym.
- Urządzenie musi mieć zapewnioną prawidłową wentylację, aby nie dopuścić do przegrzania. Postępować

zgodnie ze wskazówkami dotyczącymi instalacji.



### Wskazówki bezpieczeństwa -czynnik chłodniczy izobutan

#### Uwaga:

- Urządzenie zawiera czynnik chłodniczy - izobutan (R600A), który w większych stężeniach jest łatwopalny i może wybuchnąć.
- Otwory wentylacyjne urządzenia nie mogą być zakryte lub zanieczyszczone.
- Nie wolno używać żadnych urządzeń lub środków do przyspieszania odmrażania urządzenia, z wyjątkiem tych, które zaleca producent.
- Nie dopuścić do uszkodzenia układu chłodniczego.
- Do wnętrza urządzenia nie wolno wkładać żadnych urządzeń elektrycznych, za wyjątkiem tych, które zaleca producent.



Wskazówek zawartych w niniejszej instrukcji obsługi należy bezwzględnie przestrzegać ze względu na bezpieczeństwo użytkownika i urządzenia. W przypadku ich nieprzestrzegania producent nie ponosi odpowiedzialności za powstałe szkody i ich konsekwencje.

## Wskazówki dla użytkownika

### Podstawowe informacje

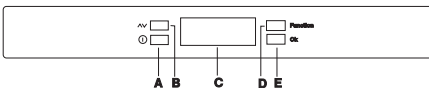
Oficjalna nazwa urządzenia to "częściowo bezszronowa kombinacja chłodziarko-zamrażarki z jedną sprężarką, z zamrażarką umieszczoną pod spodem". Urządzenie obok tradycyjnych funkcji dysponuje także zaopatrzoną w osobne drzwi, zupełnie oddzieloną od drugiej części urządzenia zamrażarką. Odpowiednio do tego urządzenie nadaje się do przechowywania żywności w stanie zchłodzonym lub zamrożonym, do domowego zamrażania towarów w ilości podanej w instrukcji obsługi, oraz do przygotowania lodu.

Urządzenie w przedziałach granic temperatury odpowiadającym różnorodnym klasom klimatycznym spełnia przepisy normy.

Litera oznaczająca klasę klimatyczną znajduje się na tabliczce znamionowej

### Eksploatacja

### Panel sterowania



- A - Przycisk WŁ/WYŁ
- B - Przycisk regulacji temperatury
- C - Wskaźnik temperatury i funkcji
- D - Przycisk funkcji
- E - Przycisk zatwierdzający



### WYŚWIETLACZ



- Jeśli widnieje na wyświetlaczu, oznacza pracę wskazywanej komory
- Jeśli widnieje na wyświetlaczu, wskazuje temperaturę wewnątrz danej komory
- Alarm przekroczenia temperatury oraz wskaźnik akustycznego sygnalizowania otwartych drzwi (jeżeli przewidziano dla urządzenia)
- Jeśli widnieje na wyświetlaczu, wskazuje temperaturę otoczenia
- Wskaźnik dodatniej lub ujemnej temperatury
- Wskaźnik temperatury
- Jeśli widnieje na wyświetlaczu, sygnalizuje uruchomienie funkcji "Child Lock" (Blokada dziecięca)
- Jeśli widnieje na wyświetlaczu, sygnalizuje uruchomienie regulatora czasowego
- Jeśli widnieje na wyświetlaczu, sygnalizuje uruchomienie funkcji "Shopping" (Zakupy)
- Funkcji "Drinks Chill" (Schładzanie)
- Jeśli widnieje na wyświetlaczu, sygnalizuje uruchomienie funkcji "Fast Freeze" (Szybkie Mrożenie)
- Jeśli widnieje na wyświetlaczu, sygnalizuje uruchomienie funkcji "Eco Mode" (Tryb Oszczędny)

## Włączenie urządzenia po raz pierwszy

Jeżeli po podłączeniu urządzenia dogniazdka zasilania nie zaświeci się wyświetlacz, należy włączyć urządzenie przyciskiem (A). Po uruchomieniu, urządzenie przechodzi w tryb alarmowy. Wskazanie temperatury pulsuje i słychać sygnał akustyczny.

Aby wyłączyć ten sygnał, należy wcisnąć przycisk (E) (zobacz też "Alarm przekroczenia temperatury"),  ikonka nie przestanie pulsować, a na wyświetlaczu  pojawi się najwyższa wartość temperatury.

W celu zapewnienia optymalnych warunków przechowywania żywności, należy wybrać funkcję "Eco Mode" (Tryb Oszczędny), w której ustawienia temperatury są następujące:

+5°C w komorze chłodziarki

-18°C w komorze zamrażarki.

- Przed umieszczeniem żywności w komorze zamrażarki, należy odczekać, aż temperatura wewnątrz osiągnie -18°C.
- Aby ustawić inną temperaturę, należy skorzystać z instrukcji w rozdziale "Regulacja temperatury".

## Wyłączanie urządzenia (wersja ogólna)

Wyłączenie urządzenia następuje po naciśnięciu i przytrzymaniu przycisku (A) przez dłużej niż sekundę. Następnie, na wyświetlaczu pojawi się odliczanie temperatury w kolejności -3 -2 -1.

Po wyłączeniu urządzenia, wyświetlacz wskaże temperaturę otoczenia i pojawi się na nim odpowiednia ikonka.

## Menu Funkcji

Wejście do menu funkcji następuje po poprzez naciśnięcie przycisku (D). Zatwierdzenie każdej funkcji następuje po naciśnięciu przycisku (E). Jeżeli nie dokona się zatwierdzenia, po kilku sekundach menu zostanie zastąpione zwykłymi wskazaniami wyświetlacza.

Dostępne funkcje to:

-  Wybierz/Wyłącz/Włącz komorę zamrażarki
-  Wybierz/Wyłącz/Włącz komorę chłodziarki
-  Temperatura Otoczenia
-  Funkcja "Child Lock" (Blokada Dziecięca)
-  Funkcja "Shopping" (Zakupy)
-  Funkcja "Eco Mode" (Tryb Oszczędny)
-  Funkcja "Fast Freeze" (Szybkie Mrożenie)
-  Funkcja "Drinks Chill" (Schładzanie) (lub funkcja regulatora czasowego)

## Wybierz/Wyłącz/Włącz poszczególne komory.

### Wybór temperatury

Regulacji temperatury można dokonać poprzez naciśnięcie przycisku (D) w celu wybrania komory, a następnie ustawienie pożądanej temperatury za pomocą przycisku (B).

Po naciśnięciu tego przycisku, na wyświetlaczu pulsuje wartość bieżącej temperatury. Naciśnięcie przycisku (E) powoduje zatwierdzenie wybranej temperatury.

Następnie, na kilka sekund włączy się sygnał akustyczny i przez chwilę pojawi się wskazanie wybranej temperatury, po czym wyświetlacz zacznie ponownie wskazywać temperaturę wewnątrz komory.

Nowa temperatura zostanie osiągnięta po upływie 24 godzin.


Ustawienie temperatury jest zapisywane, zatem nie ma konieczności ponownego nastawiania jej po dłuższym okresie przerwy w pracy urządzenia.



### Uwaga!

W czasie stabilizacji temperatury przy pierwszym uruchomieniu, podawana na wskaźniku wartość temperatury może nie być zgodna z ustawioną. Możliwe jest wówczas, że wskazywana temperatura różni się od ustawionej.

## Funkcja Temperatury Otoczenia

W celu uruchomienia funkcji temperatury otoczenia, należy nacisnąć przycisk (D) (jeśli to konieczne - kilkakrotnie), aż pojawi się odpowiednia ikonka  .

Wówczas wybrana temperatura jest temperaturą otoczenia.

Dokonany wybór należy potwierdzić naciskając w ciągu kilku sekund przycisk (E). Słychać będzie sygnał akustyczny, a ikonka pozostanie podświetlona.

Wyłączenia tej funkcji można dokonać w dowolnym momencie naciskając przycisk (D), aż zacznie pulsować odpowiednia ikonka, a następnie zatwierdzając przyciskiem (E)

## Eksploatacja komory chłodziarki

### Regulacja temperatury

Temperaturę dla tej komory można regulować w zakresie od +2°C do +8°C.

W normalnych warunkach pracy, wyświetlacz podaje temperaturę wewnątrz komory chłodziarki.



#### Uwaga!

Różnica między temperaturą podawaną na wyświetlaczu a temperaturą ustawioną jest zjawiskiem normalnym. W szczególności, gdy:

- niedawno dokonano zmiany ustawień - drzwiczki urządzenia pozostały otwarte przez dłuższy czas - w komorze umieszczono żywność o wyższej temperaturze.

### Funkcja "Holiday" (Wakacje) "H"

Funkcja "Holiday" (Wakacje) umożliwia ustawienie temperatury na + 15°C.

Funkcja ta pozwala na pracę zamkniętej i pustej chłodziarki przez dłuższy okres, na przykład podczas wakacji letnich, nie dopuszczając do powstawania nieprzyjemnego zapachu.

1. Aby włączyć funkcję "Holiday" (Wakacje), należy postępować w taki sam sposób, jak przy ustawianiu temperatury. Wskazaną temperaturę można zwiększyć o maksymalnie + 8 °C w jednostopniowych odstępach. Zwiększenie temperatury o + 2 °C będzie oznaczone literą "H". Aby zatwierdzić, nacisnąć przycisk (E).

Od tej chwili zostaje uruchomiona funkcja "Holiday" w urządzeniu i działa ono w trybie oszczędzania energii.




#### Uwaga!

**Podczas działania funkcji "Holiday", przedział chłodziarki musi być pusty.**

### Funkcja "Shopping" (Zakupy)

Jeżeli istnieje konieczność przechowania większej ilości produktów spożywczych o wyższej temperaturze, na przykład po dokonaniu codziennych zakupów, zaleca się uruchomienie funkcji "Shopping" (Zakupy), w celu szybkiego schłodzenia produktów nie doprowadzając do podwyższenia temperatury reszty żywności przechowywanej wewnątrz urządzenia.


Uruchomienie funkcji "Shopping" (Zakupy) następuje po wybraniu przyciskiem (D) (w razie konieczności należy nacisnąć przycisk kilkakrotnie) odpowiedniej ikonki .

Dokonany wybór należy potwierdzić naciskając w ciągu kilku sekund przycisk (E). Słychać będzie sygnał akustyczny, a ikonka pozostanie podświetlona.

Funkcja "Shopping" (Zakupy) wyłącza się automatycznie po około sześciu godzinach.

Wyłączenia tej funkcji można dokonać w dowolnym momencie naciskając przycisk (D), aż zacznie pulsować odpowiednia ikonka, a następnie zatwierdzając przyciskiem (E).


## Funkcja "Eco mode" (Tryb Oszczędny)

Uruchomienie funkcji "Eco Mode" (Tryb Oszczędny) następuje po wybraniu przyciskiem (D) (w razie konieczności należy nacisnąć przycisk kilkakrotnie) odpowiedniej ikonki .

Dokonany wybór należy potwierdzić naciskając w ciągu kilku sekund przycisk (E). Słychać będzie sygnał akustyczny, a ikonka pozostanie podświetlona.

W tym trybie pracy, wybrane temperatury ustawiane są automatycznie (+ 5°C oraz - 18°C) dla optymalnych warunków przechowywania żywności. W dowolnym momencie można dokonać wyłączenia tej funkcji poprzez dokonanie zmiany temperatury w jednej z komór.

## Funkcja szybkiego chłodzenia napojów "Drinks Chill" (Chłodziarko-zamrażarki typu Combi)



Funkcja "Drinks Chill" (Chłodzenie Napojów) pozwala błyskawicznie schłodzić napoje w komorze zamrażarki. Uruchomienie tej funkcji następuje po wybraniu przyciskiem (D) (w razie konieczności należy nacisnąć przycisk kilkakrotnie) odpowiedniej ikonki .

Dokonany wybór należy potwierdzić naciskając w ciągu kilku sekund przycisk (E). Słychać będzie sygnał akustyczny, a ikonka pozostanie podświetlona.

W tym trybie pracy, uruchomiony zostanie regulator czasowy ustawiony domyślnie na 30 minut. Liczbę minut można zmienić w zakresie od 1 do 90 minut naciskając przycisk (B).

Po upływie zaprogramowanego czasu, pojawiają się następujące


wskazania:


- pulsowanie symbolu na wskaźniku;
- pulsująca ikonka .
- pulsująca ikonka .
- alarm akustyczny nadawany do momentu naciśnięcia klawisza (E).


Należy pamiętać o wyjęciu napojów umieszczonych w komorze zamrażarki.

Wyłączenie tej funkcji można dokonać w dowolnym momencie naciskając przycisk (D), aż zacznie pulsować odpowiednia ikonka, a następnie zatwierdzając przyciskiem (E).

## Eksplatacja urządzenia chłodziarki

 Dla prawidłowego chłodzenia potrzebne jest wykształcenie odpowiedniej wentylacji w urządzeniu chłodziarki. Dlatego nie należy zasłaniać szczeliny za tylnym brzegiem półki papierem, tacami itp.

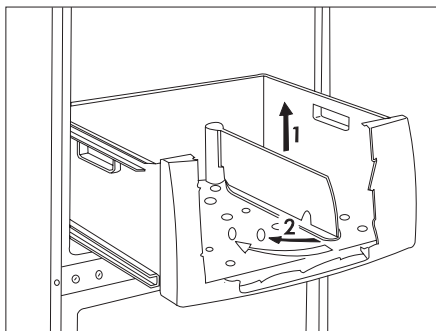
 Nie wolno wkładać do chłodziarki ciepłych produktów żywnościowych, najpierw należy schłodzić je do temperatury pokojowej. Dzięki temu uniknąc można zbędnego powstawania szronu.

 Produkty żywnościowe mogą przejmować zapachy jedne drugich. Dlatego bezwzględnie należy umieścić je w zamkniętych naczyniach, lub zapakować w celofan, folię aluminiową, papier śniadaniowy, lub folię plastikową, zanim zostaną one umieszczone w chłodziarce. W tym przypadku produkty żywnościowe zachowują pierwotną wilgotność, np. warzywa nie wyschną nawet po upływie wielu dni.

## Kosz

Kosz jest przystosowany do przechowywania warzyw i owoców.

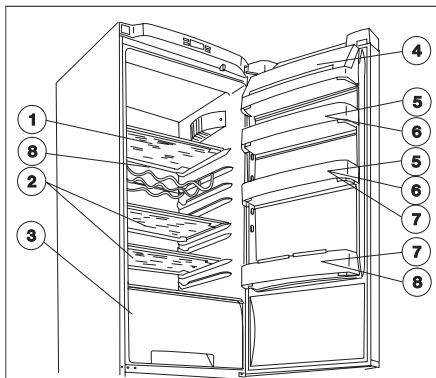
Kosz zawiera także przegródkę, której położenie można zmienić, zgodnie z potrzebami odgradzając w ten sposób od siebie przechowywane produkty.



## Wskazówki dotyczące przechowywania żywności

Produkty żywnościowe należy rozmieszczać zgodnie z podanymi poniżej wskazówkami:

1. Dania gotowe, potrawy w naczyniach, mięso, napoje, wędliny, świeże
2. Mleko i nabiał
3. Owoce, warzywa, sałatki
4. Ser, masło
5. Jaja
6. Jogurty, śmietana
7. Małe butelki z napojami
8. Duże butelki z napojami



## Czas przechowywania produktów, temperatura


Przedstawione na ostatnich stronach instrukcji tabele zawierają informacje o czasie przechowywania świeżej żywności i mrożonek.

Czasu przechowywania nie można dokładnie określić z góry, gdyż jest to uzależnione od stopnia świeżości produktu oraz jego wcześniejszego przechowywania. Dlatego podane przez nas wartości mają charakter wyłącznie orientacyjny.

Należy zwracać uwagę, aby czas między kupnem mrożonek, a włożeniem ich do komory zamrażania był jak najkrótszy (rozrożona żywność nie nadaje się do powtórnego zamrożenia).

Jeżeli nie zamierzacie Państwo włożyć do komory zamrażania właśnie kupionych mrożonek, można je zostawić w chłodziarce na 1 dzień (nadają się do natychmiastowego spożycia po rozmrożeniu).

## Eksplatacja przedziału zamrażarki

Zamrażarka oznaczona jest symbolem  który oznacza, że jest ona przeznaczona do mrożenia świeżej żywności oraz do długotrwałego przechowywania żywności w stanie zamrożonym oraz żywności głęboko mrożonej.

## Przechowywanie zamrożonej żywności

Przy pierwszym rozruchu lub po pewnym okresie wyłączenia urządzenia, przed umieszczeniem żywności w komorze należy je uruchomić na 12 godzin. Aby urządzenie pracowało z najlepszą wydajnością, należy:

jeżeli ma być przechowywana większa ilość produktów żywnościowych - wyjąć wszystkie szuflady oraz kosze ze środka i umieścić żywność na półkach chłodziarki.

Przestrzegać dopuszczalnego limitu obciążenia podanego z boku w górnej części urządzenia (tam, gdzie to ma zastosowanie).

## Regulacja temperatury

Temperaturę można regulować w zakresie od  $-15^{\circ}\text{C}$  do  $-24^{\circ}\text{C}$ .

Zaleca się ustawienie temperatury wewnętrznej na około  $-18^{\circ}\text{C}$ . Gwarantuje to optymalne zamrożenie oraz konserwację przechowywanej żywności.



### Uwaga!

Podczas stabilizacji temperatury przy pierwszym rozruchu, wyświetlana wartość temperatury może być niezgodna z ustawioną. W tym czasie istnieje możliwość, że wartości wyświetlanej i ustawionej temperatury różnią się.



### Uwaga!

Różnica między temperaturą podawaną na wyświetlaczu a temperaturą ustawioną jest zjawiskiem normalnym. W szczególności, gdy:

- niedawno dokonano zmiany ustawień
- drzwiczki urządzenia pozostały przez dłuższy czas otwarte
- w komorze umieszczono żywność o wyższej temperaturze

Różnica temperatury rzędu  $5^{\circ}\text{C}$  wewnątrz komory jest zjawiskiem normalnym.

W normalnych warunkach pracy, wyświetlacz podaje najwyższą temperaturę wewnątrz komory.





### Ważne

**Jeżeli dojdzie do przypadkowego rozmrożenia żywności, spowodowanego na przykład awarią zasilania, i gdy urządzenie było wyłączone przez czas dłuższy niż podany w tabeli danych technicznych w sekcji "czas przywracania normalnej pracy urządzenia", należy szybko skonsumować rozmrożoną żywność lub niezwłocznie poddać ją obróbce cieplnej, po czym ponownie zamrozić (po ostudzeniu).**

## Alarm przekroczenia temperatury

Wzrost temperatury w komorze zamrażarki (spowodowany na przykład awarią zasilania) jest sygnalizowany poprzez:

- pulsowanie wskazania temperatury;
- pulsowanie kontrolki komory zamrażarki  ;
- pulsowanie ikonki  ;

- sygnał akustyczny.

Po przywróceniu normalnych warunków pracy:

- wyłącza się sygnał akustyczny;
- dalej miga wskazanie temperatury;

Po naciśnięciu klawisza (E) w celu wyłączenia alarmu, najwyższa temperatura, jaka panuje w komorze pojawi się na wskaźniku **8.8** przez kilka sekund. Następnie wyświetlacz powróci do normalnego trybu i wskaże temperaturę w wybranej komorze.

W czasie alarmu, sygnał dźwiękowy można wyłączyć naciskając przycisk (E).

## Mrożenie świeżej żywności

Komora zamrażarki jest przeznaczona do długotrwałego przechowywania żywności nabywanej jako mrożonki oraz głęboko zamrożonej, a także do mrożenia świeżej żywności.

Dane dot. maksymalnej ilości żywności zamrażanej w ciągu 24 godzin podano na tabliczce z numerem seryjnym.

W celu zamrożenia żywności w ilości podanej na tabliczce z numerem seryjnym, należy umieścić ją tak, aby znajdowała się w bezpośredniej styczności z powierzchnią chłodzącą (wyjątek szufladę lub koszy).

Zastosowanie szuflad oraz koszy do mrożenia żywności powoduje nieznaczne zmniejszenie maksymalnej ilości produktów żywnościowych, które mogą być mrożone.

Produkty do zamrożenia należy umieścić w komorze **❄️** gdyż jest to miejsce o najniższej temperaturze.

Aby rozpocząć zamrażanie świeżej żywności, należy uruchomić funkcję "Fast Freeze" (Szybkie Mrożenie). Naciskać przycisk (D) (kilkakrotnie w razie konieczności), aż pojawi się odpowiednia ikonka **❄️**. Dokonany

wybór należy potwierdzić naciskając w ciągu kilku sekund przycisk (E). Słychać będzie sygnał akustyczny, a na wyświetlaczu będzie widoczna animacja z liniami.

Produkty należy umieścić w zamrażarce po 24-godzinym okresie chłodzenia wstępnego.

Proces mrożenia trwa 24 godziny. W tym czasie do zamrażarki nie należy wkładać kolejnej partii żywności.

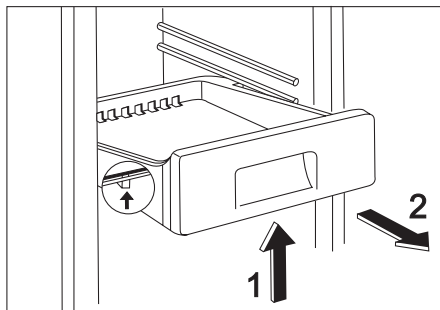
Funkcja wyłącza się automatycznie po 52 godzinach.

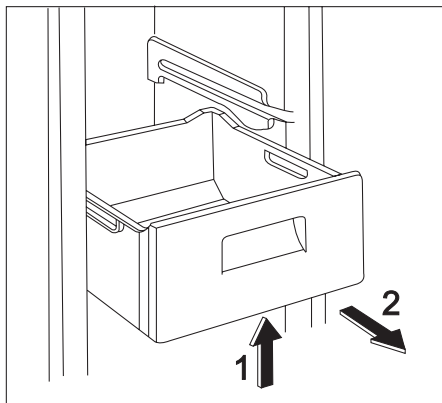
Wyłączenia tej funkcji można dokonać w dowolnym momencie naciskając przycisk (D), aż zacznie pulsować odpowiednia ikonka, a następnie zatwierdzając przyciskiem (E).

## Wymowanie koszy z zamrażarki

Kosze zamrażarki mają blokady wysunięcia zapobiegające przypadkowemu wyjęciu lub wypadnięciu. W przypadku wymowania kosza z zamrażarki należy go pociągnąć do siebie aż do blokady, a następnie wyjąć podnosząc do góry część przednią kosza.

Podczas wkładania kosza do zamrażarki lekko podnieść do góry przednią część, aby umieścić kosz w zamrażarce. Po ominięciu blokady popchnąć kosz do tyłu na właściwe miejsce.





### Przygotowanie kostek lodu

Napełnić wodą pojemnik na kostki lodu, który znajduje się na wyposażeniu urządzenia i wstawić do komory zamrażania. Zwilżenie spodniej strony pojemnika oraz ustawienie pokrętki termostatu w najwyższej pozycji skróci czas przygotowania. Po zamrożeniu kostek należy przywrócić poprzednie ustawienie termostatu.

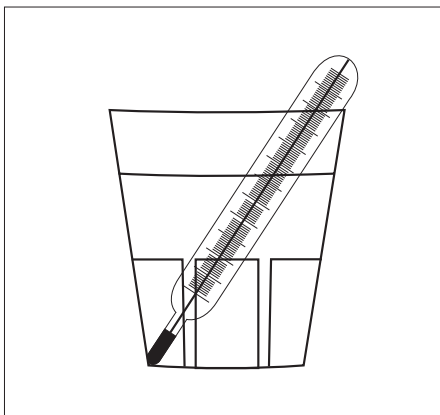
Gotowe kostki lodu można wyjąć z pojemnika pod bieżącą wodą lub np. uderzając w pojemnik. Jeżeli pojemnik przymarznie do ścianek komory nie należy go usuwać za pomocą ostrych przedmiotów (noża), gdyż można uszkodzić urządzenie.

### **i** Kilka użytecznych informacji i porad

- Warto zwrócić uwagę na ustawialne półki, gdyż znacznie zwiększają one wykorzystanie komory zamrażania żywności. Ustawianie półek jest możliwe również, kiedy drzwi są otwarte pod kątem 90°.
- Po otwarciu i zamknięciu drzwi zamrażalnika wewnątrz urządzenia z powodu niskiej temperatury zwiększy się próżnia. Należy poczekać 2-3 minuty po zamknięciu drzwi jeżeli chcemy
- otworzyć je ponownie aż do wyrównania ciśnienia wewnętrznego.
- Przy używaniu zamrażalnika należy pilnować, aby pokrętło kontroli temperatury było ustawione w takim położeniu, żeby temperatura wewnątrz nigdy nie podniosła się ponad -18 °C.
- Jest wskazane, aby upewniać się co do nienagannego działania urządzenia codziennie, po to żeby w porę zauważyć ewentualną awarię i zapobiec zepsuciu zamrożonej żywności.
- Odgłosy w trakcie normalnej eksploatacji.
  - Pstrykanie: Kiedy sterowanie elektroniczne włącza i wyłącza sprężarkę, to słychać odgłos pstrykania.
  - Kiedy płyn chłodzący jest przepompowywany przez tylne zwoje do płyty chłodzącej/parownika, to słychać słabe bulgotanie, albo odgłosy wrzenia.
  - Pluskanie: Kiedy włączy się sprężarka i rozpocznie się krążenie ośrodka chłodzącego w rurkach, to towarzyszy mu zjawisko dźwiękowe pulsowania (brzęczenia, szumu, kapania, cieknięcia). Dźwięk ten może być słyszalny także jeszcze przez krótki czas po wyłączeniu sprężarki.
  - Parownik lodówki (element chłodzący z dolnej części lodówki) może powodować skraplanie się wody na jej ściance. Temperatura tego elementu zmienia się podczas jego pracy, a jednocześnie nieznacznie zmieniają się również jego rozmiary. Te zmiany mogą powodować trzaskający szum, który jest naturalnym, nieszkodliwym zjawiskiem.
- Można skontrolować temperaturę żywności przechowywanej w lodówce. W tym celu należy ustawić gałkę termostatu w pozycji środkowej,

umieścić szklanę wody w centralnym punkcie komory chłodzącej i włożyć termometr mierzący z dokładnością do  $\pm 1$  °C. Jeżeli po upływie 6 godzin zmierzona temperatura jest zbliżona do pokazywanej przez wyświetlacz, to działanie urządzenia jest prawidłowe. Pomiar musi być wykonany przy niezmiennych, ustalonych warunkach (bez zmieniania zawartości lodówki).

- Jeżeli temperatura zamrażalnika jest mierzona przy użyciu termometru, to warto umieścić go pomiędzy produktami, ponieważ odzwierciedli to rzeczywistą temperaturę zamrażanych produktów. Mierzona w ten sposób wartość w przypadku termometru o odpowiedniej dokładności powinna wynosić tyle samo, lub trochę mniej, niż temperatura wskazywana przez wyświetlacz.



## Wskazówki i porady

W tym rozdziale znajdziecie Państwo praktyczne wskazówki dotyczące eksploatacji urządzenia w sposób energooszczędny i przyjazny środowisku.


### Tak można zaoszczędzić energię:

- Należy unikać umieszczania urządzenia w słonecznym miejscu, lub blisko źródeł ciepła.
- Uważać na odpowiednią wentylację sprężarki i skraplacza, aby nie tamować przepływu powietrza.
- Pakować żywność do szczelnie zamykanych naczyń, folii, aby uniknąć tworzenia się niepotrzebnego szronu.
- Unikać długotrwałego i niepotrzebnego otwierania drzwi.
- Ciepłe dania wkładać do urządzenia tylko po schłodzeniu do temperatury pokojowej.
- Skraplacz należy utrzymywać w czystości.



### Urządzenie i środowisko naturalne

Urządzenie, jego materiały izolacyjne oraz układ chłodniczy nie zawierają gazów, które mogą ujemnie wpływać na warstwę ozonową. Zużyte urządzenia nie mogą być wyrzucane i składowane wraz z innymi odpadami przemysłowymi. Zachować ostrożność, aby nie uszkodzić układu chłodzącego z tyłu urządzenia. Informacji o punktach zbiórki można zasięgnąć u władz lokalnych.

Materiały użyte do produkcji i oznaczone symbolem  nadają się do powtórnego przetworzenia.

## Konserwacja

### Odmrażanie

Ścisłe związane z działaniem urządzenia jest to, że część wilgoci zawartej w przestrzeni chłodzenia krystalizuje się w formie warstwy szronu, lub lodu.

Gruba warstwa szronu, lub lodu ma właściwości izolujące, w ten sposób obniża efektywność chłodzenia, co przejawia się wzrostem temperatury przestrzeni chłodzenia i zwiększeniem zużycia energii.

W tym typie urządzenia odmrażanie płyty chłodzącej chłodziarki odbywa się zupełnie automatycznie, bez jakiegokolwiek ingerencji zewnętrznej. Termostat regularnie przerywa pracę sprężarki na dłuższy lub krótszy okres czasu - przerywając także chłodzenie. Wtedy na skutek wewnętrznego obciążenia termicznego urządzenia temperatura płyty chłodzącej wzrasta ponad 0 °C, a więc ma miejsce proces odmrażania. Kiedy temperatura powierzchniowa płyty chłodzącej osiągnie +3 ÷ +4 °C, to termostat na nowo uruchamia system.

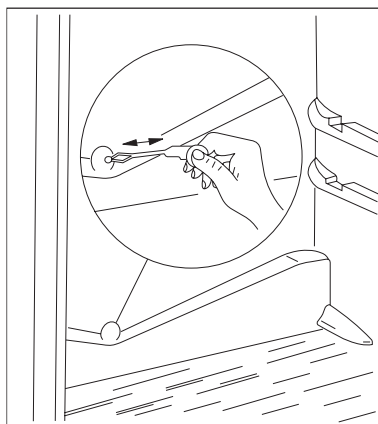
Topniejący szron spływa z kanału zbiorczego, poprzez tylny otwór odpływowy na tacę odparowania zamontowaną nad sprężarką i odparowuje w wyniku wydzielanego przez nią ciepła.



**Zwracamy uwagę na to, żeby regularnie sprawdzać i czyścić otwór odpływowy wody powstałej w procesie odmrażania, gdyż w przypadku jego zatkania zbierająca się odmrożona woda dostając się do izolacji urządzenia spowoduje jego przedwczesną awarię.**

Otwór kanału odpływowego odmrożonej wody należy czyścić dołączoną do urządzenia i widoczną na rysunku

przetyczką. Przetyczkę należy przechowywać w otworze.



Najbardziej znanym przykładem zatkania otworu kanału odpływowego odmrożonej wody jest to, kiedy wkładamy do urządzenia produkty zawinięte w papier, tak że papier dotyka tylnej ścianki urządzenia i zamarza na niej. Jeżeli wtedy wyjmemy produkty, to papier się porwie i dostając się do kanału może spowodować jego zatkanie.

Dlatego prosimy - właśnie ze względu na powyższe - o postępowanie z należytą ostrożnością przy umieszczaniu w urządzeniu produktów zapakowanych w papier.



W przypadku szczególnego obciążenia, np. podczas upałów, może się zdarzyć, że chłodziarka przejściowo pracuje stale. W tym czasie funkcja automatycznego odmrażania nie działa.

Nie jest zjawiskiem nienormalnym, jeżeli po zakończeniu cyklu odmrażania na tylnej ściance chłodziarki pozostaną małe obszary lodu lub szronu.

W tym typie urządzenia odmrażanie zamrażarki jest zupełnie automatyczne.

## Regularne czyszczenie

Urządzenie należy czyścić regularnie.



**W trakcie czyszczenia urządzenia nie należy używać środków do prania, do szorowania, mocno perfumowanych środków czyszczących, politory woskowej, lub produktów zawierających środki odkażające, czy alkoholu!**

Przed czyszczeniem należy odłączyć urządzenie od źródła prądu elektrycznego.

### Czyszczenie wewnętrzne

Część wewnętrzną i akcesoria należy czyścić ciepłą wodą z sodą oczyszczaną (5 ml na 0,5 l wody).

Wszystko należy dokładnie optukać i wysuszyć.

Czyszczenie profilu uszczelniającego drzwi należy wykonywać czystą wodą.

### Czyszczenie zewnętrzne

Zewnętrzne części urządzenia należy myć ciepłą wodą z sodą oczyszczaną (5 ml na 0,5 l wody).

Raz, dwa razy do roku jest wskazane usunąć kurz i warstwę brudu zbierającą się na tylnej ścianie urządzenia, na skraplaczu, oraz wyczyścić tacę odparowania znajdującą się na sprężarce.

Po czyszczeniu należy umieścić urządzenie pod napięciem.

## Przerwy w użytkowaniu chłodziarki

Jeżeli urządzenie nie będzie używane przez dłuższy okres czasu należy:

Odłączyć urządzenie od zasilania elektrycznego.

Wyjąć wszystkie produkty spożywcze.

Odmrozić i wyczyścić wnętrze urządzenia według podanych wcześniej wskazówek.

Zostawić otwarte drzwi, aby zapobiec powstawaniu nieprzyjemnego zapachu.

## Usuwanie usterek

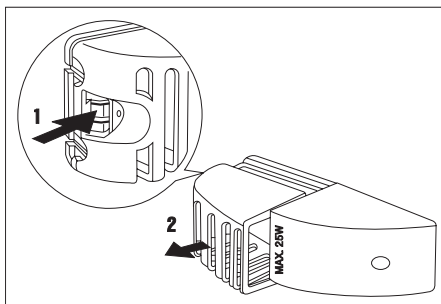
### Wymiana żarówki

Jeżeli przepaliła się żarówka oświetlenia wewnętrznego, to jej wymiany możecie dokonać Państwo sami, zgodnie z poniższym:

Odłączyć urządzenie od zasilania elektrycznego.

Nacisnąć znajdujący się zgodnie z rysunkiem z tyłu języczek (1), po czym zdjąć osłonę (2) w kierunku strzałki. Teraz można wymienić żarówkę. (Typ żarówki: T25 230-240 V, 25 W, gwint E14)

Po wymianie żarówki założyć osłonę i podłączyć urządzenie do zasilania elektrycznego. Brak oświetlenia nie wpływa na pracę urządzenia.



## Co zrobić, jeżeli urządzenie nie działa

Podczas eksploatacji urządzenia mogą zdarzyć się drobne usterki, które można usunąć we własnym zakresie, bez konieczności wzywania technika z autoryzowanego serwisu. W podanej poniżej tabeli znajdują się przykłady takich usterek.

Zwracamy Państwa uwagę na to, że dźwięki dobiegające ze sprężarki oraz układu chłodzącego świadczą o normalnej pracy urządzenia i nie są objawem usterki.



Urządzenie nie pracuje w sposób ciągły, więc zdarzające się przerwy w pracy sprężarki nie świadczą o braku dopływu prądu. Dlatego też przed dotykaniem, czy też czyszczeniem elementów elektrycznych należy upewnić się, że urządzenie nie jest podłączone do zasilania elektrycznego.

Usterka	Prawdopodobna przyczyna	Rozwiązanie
<p>W chłodziarce jest zbyt wysoka temperatura.</p>	<p>Termostat jest źle ustawiony. Do chłodziarki włożono ciepłe produkty lub niewłaściwie je ułożono. Drzwi są niedomknięte lub uszczelka przylega niedokładnie.</p>	<p>Ustawić termostat na wyższą pozycję. Przełożyć produkty.  Sprawdzić, czy uszczelka jest uszkodzona i czysta. Sprawdzić, czy można domknąć drzwi.</p>
<p>W zamrażarce jest zbyt wysoka temperatura.</p>	<p>Termostat jest źle ustawiony. Drzwi są niedomknięte lub uszczelka przylega niedokładnie. Włożono zbyt dużą ilość produktów do zamrożenia.</p>	<p>Ustawić termostat na wyższą pozycję. Sprawdzić, czy uszczelka jest uszkodzona i czysta. Sprawdzić, czy można domknąć drzwi.  Odczekać kilka godzin i sprawdzić temperaturę ponownie. Przełożyć produkty tak, aby powietrze mogło przepływać między nimi swobodnie.</p>
<p>Po tylnej ściance chłodziarki ścieka woda.  W chłodziarce pojawia się duża ilość wody. Woda wypływa z urządzenia na podłogę.</p>	<p>Produkty przeznaczone do zamrożenia ułożono zbyt blisko siebie. Jest to zjawisko normalne spowodowane automatycznym odmrażaniem. Ujście wody jest zatkane. Produkty dotykają tylnej ścianki urządzenia.  Woda pochodząca z odmrażania nie sływa do pojemnika na skropliny (nad sprężarką).</p>	<p>Oczyścić otwór odpływowy. Przełożyć produkty tak, aby nie dotykały tylnej ścianki.  Włożyć rurkę odpływowa do pojemnika na skropliny.</p>
<p>Zgromadziła się duża ilość szronu i lodu.</p>	<p>Produkty są niewłaściwie opakowane. Drzwi są niedomknięte.  Źle ustawiony termostat.</p>	<p>Zmienić opakowania żywności. Sprawdzić szczelność zamykania się drzwi; sprawdzić, czy uszczelka jest nieuszkodzona i czysta. Ustawić termostat na wyższą temperaturę.</p>

Usterka	Prawdopodobna przyczyna	Rozwiązanie
Sprężarka pracuje bez przerwy.	<p>Źle ustawiony termostat. Drzwi są niedomknięte.</p> <p>Włożono zbyt dużą ilość produktów do zamrożenia.</p> <p>Włożono zbyt ciepłe produkty. Zbyt wysoka temperatura otoczenia.</p>	<p>Ustawić termostat na wyższą temperaturę.</p> <p>Sprawdzić szczelność zamykania się drzwi; sprawdzić, czy uszczelka jest nieuszkodzona i czysta.</p> <p>Odczekać kilka godzin i sprawdzić temperaturę ponownie.</p> <p>Wkładać produkty max. o temperaturze pokojowej.</p> <p>Spróbować obniżyć temperaturę pomieszczenia, w którym stoi urządzenie.</p>
Urządzenie wcale nie działa. Nie działa ani chłodzenie, ani oświetlenie.	<p>Wtyczka przewodu zasilającego jest niewłaściwie włożona do gniazdka.</p> <p>Spalony bezpiecznik.</p> <p>Termostat nie jest ustawiony.</p> <p>Brak napięcia w gniazdku.</p>	<p>Włożyć prawidłowo wtyczkę przewodu zasilającego do gniazdka.</p> <p>Wymienić bezpiecznik.</p> <p>Uruchomić urządzenie zgodnie ze wskazówkami zawartymi w rozdziale „Ustawienie”.</p> <p>Podłączyć do gniazdka inne urządzenie. Jeżeli nie będzie działało należy wezwać technika elektryka.</p>
Urządzenie pracuje bardzo głośno.	Urządzenie jest źle ustawione.	Sprawdzić, czy urządzenie stoi stabilnie (wszystkie cztery nóżki dotykać podłogi).

Jeżeli opisane czynności nie przyniosą pożądanego efektu należy wezwać technika z autoryzowanego punktu serwisowego.


## Wskazówki dla instalatora

### Dane techniczne

Model	ENB 38400 W
Pojemność brutto (l)	Chłodziarka: 291 Zamrażarka: 91
Pojemność netto (l)	Chłodziarka: 285 Zamrażarka: 78
Szerokość (mm)	595
Wysokość (mm)	2010
Głębokość (mm)	632
Zużycie energii (kWh/24 h) (kWh/rok)	1,026 374
Klasa energetyczna, wg normy UE	A
Wydajność zamrażania (kg/24 h)	10
Max. czas przechowywania w razie awarii (h)	18
Nominalne natężenie prądu (A)	0,7
Poziom szumu Lc (dB)	42
Waga (kg)	74
Liczba sprężarek	1

### Instalacja urządzenia

#### Transport i rozpakowanie

 Urządzenie jest dostarczane w oryginalnym opakowaniu. Należy je przewozić w pozycji pionowej.

Po każdorazowym przewożeniu urządzenia należy odczekać z podłączeniem do zasilania elektrycznego przynajmniej 2 godziny. Rozpakować urządzenie i sprawdzić, czy nie jest uszkodzone (zachować opakowanie). Jeżeli sprzęt posiada usterki należy je zgłosić w miejscu zakupu.

#### Czyszczenie

Usunąć wszystkie taśmy klejące i inne elementy, które zabezpieczają niektóre części wyposażenia przed przesunięciem.

Urządzenie przemyć w środku letnią wodą i łagodnym ręcznym płynem do zmywania naczyń. Należy używać miękkiej szmatki.

Po oczyszczeniu urządzenie wytrzeć w środku do sucha.

## Ustawienie

Temperatura otoczenia ma wpływ na zużycie energii i prawidłową pracę chłodziarki.

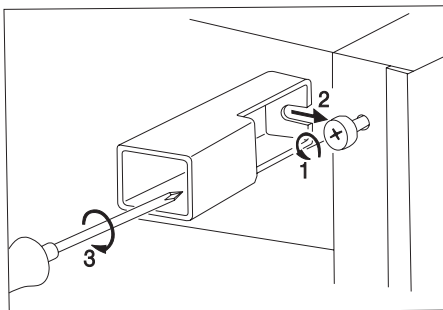
Przy wybieraniu miejsca ustawienia należy wziąć pod uwagę że, urządzenie należy używać w zakresach temperatur podanych w poniższej tabeli, odpowiadających klasie klimatycznej podanej na tabliczce znamionowej.

Klasa klimatyczna	Temperatura otoczenia
SN	+10 ... +32 °C
N	+16 ... +32 °C
ST	+18 ... +38 °C

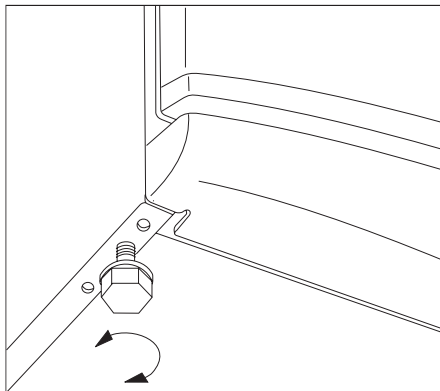
Jeżeli temperatura otoczenia spadnie poniżej dolnej wartości, temperatura wewnątrz urządzenia może się podnieść powyżej przepisanej temperatury.

Jeżeli temperatura otoczenia podniesie się ponad podaną maksymalną wartość, to spowoduje to wydłużenie czasu pracy sprężarki, usterki automatycznego odmrażania, wzrost temperatury wewnątrz urządzenia, lub wzrost zużycia energii elektrycznej.

**Na tylne górne rogi urządzenia należy zamontować podkładki znajdujące się w woreczku z akcesoriami.**



Należy poluzować śruby, umieścić podkładki pod śruby i ponownie dociągnąć śruby.



Przy ustawieniu urządzenia należy uważać, aby było prawidłowo wypoziomowanie. Można to osiągnąć za pomocą 2 szt. nóżek nastawnych w przedniej dolnej części urządzenia.

Nie należy ustawiać urządzenia w miejscach nasłonecznionych, lub bezpośrednio w pobliżu grzejnika, czy kuchenki. Jeżeli rozkład pomieszczenia wymaga jednak tego, aby urządzenie ustawić w pobliżu kuchenki, to należy wziąć pod uwagę następujące minimalne odległości:

- Jeżeli odległość od gazowej lub elektrycznej kuchenki wynosi 3 cm, lub mniej, to pomiędzy urządzenia należy wstawić niepalną płytę izolacyjną o grubości  $0,5 \pm 1$  cm.
- Odległość od pieca olejowego, lub węglowego niech wynosi 30 cm, gdyż oddaje on więcej ciepła.

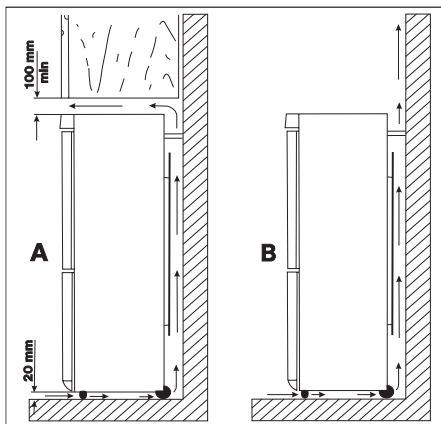
Wyształcenie urządzenia jest takie, że można je używać dosunięte bezpośrednio do ściany.



Podczas ustawiania chłodziarki należy zachować minimalne odległości zgodnie z rysunkiem:

**A:** ustawienie pod szafką wiszącą

**B:** wolnostojąco

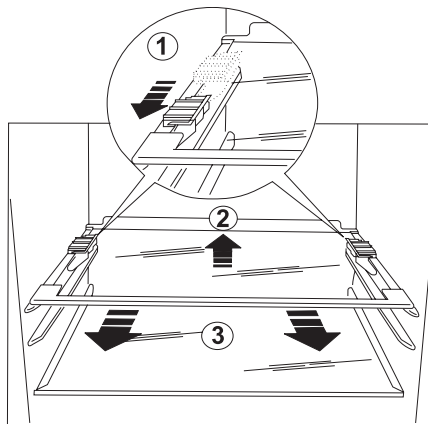


## Wycinanie blokad półek szklanych z produktu

Blokady półek szklanych służą unieruchomieniu półek na miejscu podczas transportu. Blokady nie będą potrzebne podczas dalszego używania produktu.

Otworzyć jak najszerzej drzwi lodówki.

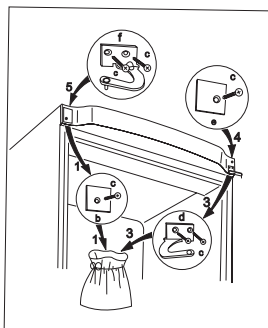
1. Przesunąć klapki blokad do przodu półki.
2. Podnieść tylną część półki z gniazda i pociągnąć do siebie przechylając jej przód do góry/do dołu.
3. Wyjąć klapki blokad



## ZMIANA KIERUNKU OTWIERANIA DRZWI

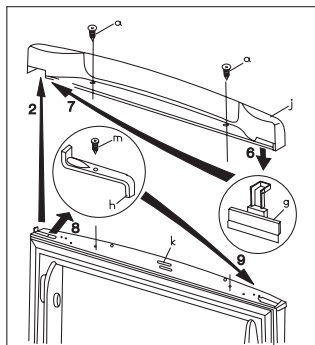
Jeżeli miejsce ustawienia urządzenia lub wygoda jego obsługi tego wymagają, można zmienić kierunek otwierania drzwi. Urządzenia dostarczane są z drzwiami otwieranymi w prawą stronę. Należy wykonać kolejne czynności zgodnie z poniższymi objaśnieniami oraz ilustracjami:

- Zalecamy poprosić o pomoc drugą osobę, która będzie podtrzymywała drzwi urządzenia.



rysunek 1

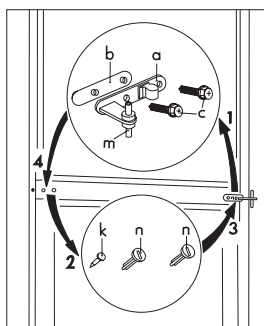
- Odłączyć urządzenie od zasilania.
- Otworzyć drzwi chłodziarki, zdemontować górną listwę drzwi (j) przez odkręcenie dwóch śrub (a); następnie zamknąć drzwi; uwaga na magnes (k) (rysunek 2).



rysunek 2

- Przełożyć osłonę (g) na drugą stronę listwy wykończeniowej (j) (rysunek 2).
- Wykręcić śrubę (c) i zdjąć osłonę (b), następnie podtrzymując drzwi chłodziarki wykręcić dwie śruby (c) i zdemontować górny prawy zawias (d); powyższe elementy włożyć do pustego worka foliowego.
- Drzwi chłodziarki lekko unieść, zdjąć i odłożyć w bezpieczne miejsce.
- Wykręcić śrubę (m), wyjąć blokadę drzwi (h) i zamontować ją odwrotnie

rysunek 3

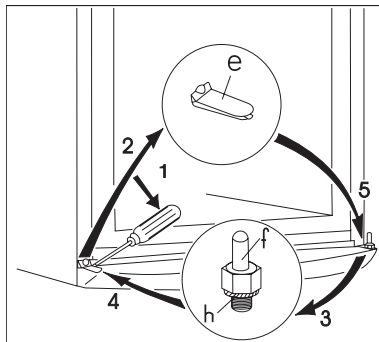


po drugiej stronie (rysunek 2).

- Podtrzymując drzwi zamrażarki odkręcić środkowy zawias (a) od korpusu urządzenia. Proszę zachować plastikową podkładkę (b), znajdującą się pod zawiasem (rysunek 3).
- Drzwi zamrażarki lekko unieść, zdjąć i odłożyć w bezpieczne miejsce.
- Wyjąć zaślepki (t, z) z obu drzwi (rysunek 5).
- Zdemontować samozamykacze (u, v) przez wykręcenie śrub (s) (rysunek 3).
- Przykręcić oba samozamykacze (u, v) używając śrub (s) jednak zamieniając je miejscami: samozamykacz z drzwi chłodziarki przykręcić do drzwi

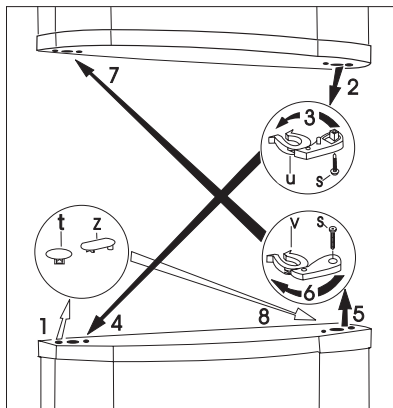
zamrażarki i na odwrót.

- Zaślepki (t, z) włożyć po prawej stronie w obu drzwiach (rysunek 5).
- Zaślepkę dolnego zawiasu (e) wyjąć przy pomocy śrubokręta (rysunek 4).



rysunek 4

- Odkręcić oś dolnego zawiasu (f), a następnie wkręcić ją po lewej stronie.
- Nie zapomnieć o podkładce (h) (rysunek 4).
- Zaślepkę dolnego zawiasu (e) włożyć po prawej stronie.
- Wyjąć/wykręcić trzy zaślepki (k, n) znajdujące się po lewej stronie obudowy i przełożyć do zwolnionych otworów po środkowym zawiasie (rysunek 3).
- Oś środkowego zawiasu (m) włożyć w lewy otwór drzwi zamrażarki (rysunek 3).
- Otworzyć drzwi zamrażarki i umocować środkowy zawias z lewej strony przy pomocy dwóch śrub (c). Nie zapomnieć także o plastikowej podkładce (b) pod zawias. Pionowe krawędzie drzwi muszą przebiegać równoległe do krawędzi bocznych urządzenia.



rysunek 5


- Osłonę (e) wyjąć z worka plastikowego i zamontować przy pomocy śruby (c).
- Górny lewy zawias (f) włożyć w lewy otwór chłodziarki, a następnie drzwi chłodziarki obsadzić na osi środkowego zawiasu i przymocować górny zawias dwiema śrubami (c) (rysunek 1).
- Otworzyć drzwi chłodziarki, górną listwę (j) zamontować przy pomocy dwóch śrub (a); zwrócić przy tym uwagę, by magnes (k) był na swoim miejscu, następnie zamknąć drzwi (rysunek 2).
- Ustawić urządzenie w miejscu przeznaczenia, wypoziomować i podłączyć do zasilania.

Jeżeli nie chcecie Państwo sami dokonać tej zamiany, to proszę się zwrócić do najbliższego punktu serwisowego naszych produktów. Nasi technicy za opłatą dokonają dla Państwa tej zamiany.

## Podłączenie do zasilania elektrycznego

Parametry: napięcie zasilania 220-230 V AC ( ~ ), częstotliwość 50 Hz;

Urządzenie musi być podłączone do gniazdka z uziemieniem.

 Urządzenie spełnia wymagania norm E.E.C.:

- 73/23 EEC z 19.02.73 (o niskich napięciach) wraz z późniejszymi zmianami
- 89/336 EEC z 03.05.89 (kompatybilność elektromagnetyczna) z późniejszymi zmianami.

## Tabela czasu przechowywania żywności (1)

### Czas i metoda przechowywania świeżej żywności w chłodziarce

Artykuł żywnościowy	Czas przechowywania w dniach							Sposób pakowania
	1	2	3	4	5	6	7	
Świeże mięso	X	X	x	x	x			Ściśle przylegająca folia
Gotowane mięso	X	X	X	x	x	x		Przykryte talerzem
Pieczone mięso	X	X	X	x	x			Przykryte talerzem
Świeże, mielone mięso	X							Przykryte talerzem
Pieczone mięso mielone	X	X	x	x				Przykryte talerzem
Wędliny, kielbasy	X	X	x	x				Folia, celofan, papier pergaminowy
Świeże ryby	X	x	x					Ściśle przylegająca folia
Gotowane ryby	X	X	x	x				Przykryte talerzem
Smażone ryby	X	X	x	x	x			Przykryte talerzem
Ryby z puszki	X	x	x					Przykryte talerzem
Świeży kurczak	X	X	X	x	x	x		Ściśle przylegająca folia
Pieczony kurczak	X	X	X	x	x	x		Przykryty talerzem
Świeża kura	X	X	x	x	x			Ściśle przylegająca folia
Gotowana kura	X	X	x	x	x			Przykryta talerzem
Świeża kaczka, gęś	X	X	X	x	x	x		Przykryta talerzem
Pieczona kaczka, gęś	X	X	X	X	x	x	x	Przykryta talerzem
Masło w zamkniętym opakowaniu	X	X	x	x	x	x	x	Opakowanie oryginalne
Masło w otwartym opakowaniu	X	X	X	X	X	X	X	Opakowanie oryginalne
Mleko w plastikowej torbie	X	X	X	x	x	x		Opakowanie oryginalne
Śmietana	X	X	X	X	x	x	x	Plastikowy kubetek
Ser żółty (twardy)	X	X	X	X	X	X	X	Ściśle przylegająca folia
Ser żółty (miękki)	X	X	X	X	x	x	x	Ściśle przylegająca folia
Twaróg	X	X	X	X	x	x	x	Ściśle przylegająca folia
Jaja	X	X	X	X	X	X	X	
Szpinak, szczaw	X	X	x	x				Ściśle przylegająca folia
Zielony groszek, fasolka	X	X	X	X	x	x	x	Ściśle przylegająca folia
Grzyby	X	X	x	x	x			Ściśle przylegająca folia
Marchew, pietruszka itp.	X	X	X	X	X	X	X	Ściśle przylegająca folia
Strąk papryki	X	X	x	x	x			Ściśle przylegająca folia
Pomidory	X	X	X	X	X	X	X	Ściśle przylegająca folia
Kapusta	X	X	X	X	X	x	x	Ściśle przylegająca folia
Truskawki, maliny itp.	X	X	X	x	x			Ściśle przylegająca folia
Inne owoce	X	X	X	X	x	x	x	Ściśle przylegająca folia
Otwarte puszki z owocami	X	X	X	x	x			Przykryte talerzem
Ciasta z kremem	X	X	x	x				Przykryte talerzem

#### Uwaga:

**X** zwyczajowy czas przechowywania

**x** możliwy czas przechowywania (dotyczy tylko świeżych produktów)

## Tabela czasu przechowywania żywności (2)

### Czas i metoda przechowywania mrożonek

Produkt	Komora świeżej żywności	**** - komora zamrażania
	+2 - +7 °C	-18 °C
<b>Warzywa:</b> Zielony groszek, fasolka, zestawy warzywne, kukurydza itp.	1 dzień	12 miesięcy
<b>Gotowane potrawy warzywne</b>	1 dzień	12 miesięcy
<b>Gotowane potrawy mięsne</b>	1 dzień	16 miesięcy
<b>Potrawy z ziemniaków i makaronu</b>	1 dzień	12 miesięcy
<b>Zupy</b>	1 dzień	6 miesięcy
<b>Owoce</b>	1 dzień	12 miesięcy
<b>Mięso:</b> Kurczak, gęś, kaczka, filety, tuńczyk	1 dzień	5 miesięcy 6 miesięcy
<b>Słodczyce, lody</b>	1 dzień	3 tygodnie

## Gwarancja i serwis

Warunki gwarancji znajdują się na karcie gwarancyjnej, którą otrzymali Państwo przy zakupie.

Bezasadne wezwania serwisu w czasie trwania gwarancji będą traktowane jako wizyty odpłatne.

Model	
Product no	
Serial no	
Data zakupu	

### Serwis i części zamienne

W przypadku konieczności wezwania technika należy zgłosić usterkę w autoryzowanym zakładzie serwisowym, najbliższym miejsca Państwa zamieszkania. Informacji o telefonie i adresie serwisu można zasięgnąć w jednostkach handlowych lub centrali firmy Electrolux.

Przy zgłoszeniu należy podać model i numer seryjny sprzętu. Dane te znajdują się na tabliczce znamionowej wewnątrz urządzenia, w jego dolnej części. Zalecamy zanotowanie tych danych w instrukcji:

## Gwarancja/Serwis

### Warunki gwarancji

1. Electrolux Poland Sp. z o.o. gwarantuje, że zakupione urządzenie jest wolne od wad fizycznych zobowiązując się jednocześnie - w razie ujawnienia takich wad w okresie gwarancyjnym i w zakresie określonym niniejszym dokumentem - do ich usunięcia w sposób uzależniony od właściwości wady.
2. Ujawniona wada zostanie usunięta na koszt gwaranta w ciągu 14 dni od daty zgłoszenia uszkodzenia do autoryzowanego punktu serwisowego Electrolux Poland.
3. W wyjątkowych przypadkach konieczności sprowadzenia części zamiennych od producenta termin naprawy może zostać wydłużony do 30 dni.
4. Okres gwarancji dla użytkownika wynosi 24 miesiące od daty zakupu.
5. Sprzęt przeznaczony jest do użytkowania wyłącznie w warunkach indywidualnego gospodarstwa domowego.
6. Gwarancja nie obejmuje:
  - uszkodzeń powstałych na skutek użytkowania urządzenia niezgodnie z instrukcją obsługi,
  - uszkodzeń mechanicznych, chemicznych lub termicznych,
  - uszkodzeń spowodowanych działaniem siły zewnętrznej np. przepięcia w sieci elektrycznej, wyładowania atmosferycznego,
  - napraw i modyfikacji dokonanych przez firmy lub osoby nie mające autoryzacji Electro-lux Poland,
  - części z natury łatwo zużywalnych takich jak: żarówki, bezpieczniki, filtry, pokretła.
7. Klientowi przysługuje wymiana sprzętu na nowy jeżeli po wykonaniu w okresie gwarancji czterech napraw nadal występują w nim wady. Przez naprawę rozumie się wykonanie czynności o charakterze specjalistycznym właściwym dla usunięcia wady. Pojęcie naprawy nie obejmuje: instalacji, instruktażu, konserwacji sprzętu, poprawy połączeń mechanicznych lub elektrycznych.
8. Wymiany sprzętu dokonuje autoryzowany punkt serwisowy Electrolux Poland lub jeżeli jest to niemożliwe placówka sprzedaży detalicznej, w której sprzęt został zakupiony. Sprzęt zwracany po wymianie musi być kompletny, bez uszkodzeń mechanicznych. Niespełnienie tych warunków może spowodować nieuznanie gwarancji.
9. Montaż sprzętu wymagającego specjalistycznego podłączenia do sieci gazowej lub elektrycznej może być wykonany wyłącznie przez osoby posiadające odpowiednie uprawnienia pod rygorem utraty gwarancji.

10. Electrolux Poland nie ponosi .adnej odpowiedzialnooci za uszkodzenia powstałe na skutek niewłaociwego zainstalowania sprzętu lub napraw wykonanych przez osoby nieu-powanione.
11. Koszty nieuzasadnionego wezwania serwisu pokrywa klient.
12. Powy.sza gwarancja nie wyłącza, nie ogranicza ani nie zawiesza uprawnień kupującego wynikających z tytułu niezgodnooci towaru z umową.
13. Niniejsza gwarancja obowi1zuje na terytorium Polski.
14. Warunkiem dokonania naprawy lub wymiany urządzenia w ramach gwarancji jest przedstawienie dowodu zakupu z wpisaną datą sprzeda.y, potwierdzoną pieczęcią i pod-pisem sprzedawcypráva

Uwaga: uszkodzenie lub usunięcie tabliczki znamionowej z urządzenia mo.e spowodowaa nie uznanie gwarancji.

Electrolux Poland Sp. z o.o.ul. Kolejowa 5/7

01-217 Warszawa

tel. 22 434 73 00

e-mail: reklamacje@electrolux.pl

www.electrolux.pl

## Gwarancja Europejska

Niniejsze urządzenie jest objęte gwarancją firmy Electrolux w każdym z krajów wymienionych na końcu niniejszej instrukcji przez okres podany w gwarancji urządzenia lub określony ustawowo. W przypadku przeprowadzki właściciela urządzenia z jednego z poniższych krajów do innego, gwarancja zachowuje swoją ważność z następującymi zastrzeżeniami:-

- Gwarancja na urządzenie obowiązuje od dnia zakupu. Datę zakupu należy potwierdzić przez okazanie dokumentu zakupu wydanego przez sprzedawcę urządzenia.
- Okres gwarancji na urządzenie oraz zakres gwarancji (wykonawstwo oraz części) są takie same, jak okres i zakres obowiązujące dla danego modelu lub serii urządzenia w nowym kraju zamieszkania.
- Gwarancja na urządzenie jest wydawana osobiście na pierwszego kupującego i nie może być przekazana na innego użytkownika.
- Urządzenie zostało zainstalowane i jest eksploatowane wyłącznie do celów domowych zgodnie z instrukcjami firmy Electrolux. Użytkowanie do celów zawodowych jest wykluczone.
- Urządzenie zostało zainstalowane zgodnie ze wszystkimi obowiązującymi przepisami nowego kraju zamieszkania.

Postanowienia niniejszej Gwarancji Europejskiej w żaden sposób nie ograniczają nabytych praw ustawowych.

**[www.electrolux.com](http://www.electrolux.com)**



Albania	+35 5 4 261 450	Rr. Pieter Bogdani Nr. 7 Tirane
Belgique/België/Belgien	+32 2 363 04 44	Bergensesteenweg 719, 1502 Lembeek
Česká republika	+420 2 61 12 61 12	Budějovická 3, Praha 4, 140 21
Danmark	+45 70 11 74 00	Sjællandsgade 2, 7000 Fredericia
Deutschland	+49 180 32 26 622	Muggenhofer Str. 135, 90429 Nürnberg
Eesti	+37 2 66 50 030	Mustamäe tee 24, 10621 Tallinn
España	+34 902 11 63 88	Carretera M-300, Km. 29,900 Alcalá de Henares Madrid
France	www.electrolux.fr	
Great Britain	+44 8705 929 929	Addington Way, Luton, Bedfordshire LU4 9QQ
HELLAS	+30 23 10 56 19 70	4, Linnou Str., 54627 Thessaloniki
Hrvatska	+385 1 63 23 338	Slavonska avenija 3, 10000 Zagreb
Ireland	+353 1 40 90 753	Long Mile Road Dublin 12
Italia	+39 (0) 434 558500	C.so Lino Zanussi, 26 - 33080 Porcia (PN)
Latvija	+37 17 84 59 34	Kr. Barona iela 130/2, LV-1012, Rīga
Lietuva	+370 5 2780609	Verkių 29, LT-09108 Vilnius
Luxembourg	+35 2 42 43 13 01	Rue de Bitbourg, 7, L-1273 Hamm
Magyarország	+36 1 252 1773	H-1142 Budapest XIV, Erzsébet királyné útja 87
Nederland	+31 17 24 68 300	Vennootsweg 1, 2404 CG - Alphen aan den Rijn
Norge	+47 81 5 30 222	Risløkkvn. 2, 0508 Oslo
Österreich	+43 18 66 400	Herziggasse 9, 1230 Wien
Polska	+48 22 43 47 300	ul. Kolejowa 5/7, Warsaw
Portugal	+35 12 14 40 39 39	Quinta da Fonte - Edifício Gonçalves Zarco - Q 35 -2774-518 Paço de Arcos
Romania	+40 21 451 20 30	Str. Garii Progresului 2, S4, 040671 RO
Schweiz - Suisse - Svizzera	+41 62 88 99 111	Industriestrasse 10, CH-5506 Mägenwil
Slovenija	+38 61 24 25 731	Tržaška 132, 1000 Ljubljana
Slovensko	+421 2 43 33 43 22	Electrolux Slovakia s.r.o., Electrolux Domáce spotrebiče SK, Seberínho 1, 821 03 Bratislava
Suomi	+35 8 26 22 33 00	Konepajaranta 4, 28100 Pori
Sverige	+46 (0)771 76 76 76	Electrolux Service, S:t Göransgatan 143, S-105 45 Stockholm
Türkiye	+90 21 22 93 10 25	Tarlabası caddesi no : 35 Taksim Istanbul
Россия	+7 095 937 7837	129090 Москва, Олимпийский проспект, 16, БД "Олимпик"

## Bine ași venit în lumea Electrolux

Vă mulșumim că ași ales un produs de primă clasă de la Electrolux, pe care îl veși folosi cu multă plăcere în viitor. Dorinșă firmei Electrolux este de a vă oferi o mare varietate de produse de calitate, care vă vor face viașă mai confortabilă. Puteși găsi câteva exemple pe coperta acestui manual. Vă rugăm să vă faceși timp câteva minute pentru a studia acest manual, astfel încât să vă bucurași de avantajele noii dvs. mașini. Promitem că vă va face viașă mai ușoară. Succes!

**Inainte de instalarea si folosirea aparatului cititi atent acest manual de instructiuni de folosire. Contine masuri de siguranta, informatii si idei. Daca aparatul este folosit conform acestor instructiuni, va functiona corect si va va aduce cele mai mari satisfactii.**

Simbolurile de mai jos va ajuta sa gasiti mai usor ceea ce va intereseaza:



### **Masuri de siguranta**

Attentionarile si informatiile la acest simbol va vor servi pentru siguranta dumneavoastra si a aparatului.



### **Sugestii, informatii utile**



### **Informatii privind mediul**



### **Idei**

La acest simbol puteti gasi idei referitor la modul de pastrare a alimentelor.



**Simbolul de pe produs sau de pe ambalaj indică faptul că produsul nu trebuie aruncat împreună cu gunoiul menajer.**

**Trebuie predat la punctul de colectare corespunzător pentru reciclarea echipamentelor electrice și electronice.**

**Asigurându-vă că ați eliminat în mod corect produsul, ajutați la evitarea potențialelor consecințe negative pentru mediul înconjurător și pentru sănătatea persoanelor, consecințe care ar putea deriva din aruncarea necorespunzătoare a acestui produs.**

**Pentru mai multe informații detaliate despre reciclarea acestui produs, vă rugăm să contactați biroul local, serviciul pentru eliminarea deșeurilor sau magazinul de la care l-ați achiziționat**

## Cuprins

<b>Informatii importante de siguranta</b> .....	<b>39</b>
Masuri generale de siguranta .....	39
Precautii pentru siguranta copiilor .....	40
Precautii de siguranta pentru instalare .....	40
Precautii de siguranta pentru izobutane .....	40
<b>Instructiuni pentru utilizator</b> .....	<b>41</b>
Informații generale .....	41
Utilizarea .....	41
Panoul de comandă .....	41
Afișaj .....	41
Prima aprindere .....	42
Stingerea(versiune generală) .....	42
Meniul cu funcțiile .....	42
Selectarea /Stingerea /Aprinderea fiecărui compartiment .....	43
Selectarea temperaturii .....	43
Funcția Temperatura Camerei .....	43
Funcția "Blocare pentru copii" .....	43
Utilizarea compartimentului frigider .....	44
Reglarea temperaturii .....	44
Funcția Vacanță "H" .....	44
Funcția "Cumpărături" .....	44
Funcția "Mod Eco" .....	44
Funcția de răcire rapidă a băuturilor Răcirea băuturilor .....	45
Modul de utilizare al frigiderului .....	45
SERTARUL PENTRU FRUCTE ȘI LEGUME .....	45
Modul cumpărături .....	46
Pastrarea alimentelor in frigider .....	46
Timpul si temperatura de pastrarea alimentelor .....	46
Utilizarea compartimentului congelator .....	47
Conservarea alimentelor congelate .....	47
Reglarea temperaturii .....	47
Alarmă temperatură excesivă .....	48
Congelarea alimentelor proaspete .....	48
Scoaterea coșurilor de congelare din congelator .....	48
Modul de preparare a cuburilor de gheata .....	49
Unele informații utile și sfaturi .....	49
Sugestii si idei .....	50
Cum se poate economisi energie .....	50
Aparatul si mediul inconjurator .....	50
Intretinere .....	50
Dezghetarea .....	50

Curatarea periodica .....	51
Cind frigiderul nu este folosit .....	52
Defecte .....	52
Modul de inlocuire a becului .....	52
Daca ceva nu functioneaza .....	52
<b>Instructiuni pentru instalator .....</b>	<b>55</b>
Date tehnice .....	55
Instalarea aparatului .....	55
Transportul, dezambalarea .....	55
Curatarea .....	55
Asezarea .....	55
Scoaterea dispozitivelor de blocare a raftului de sticlă din aparat .....	56
Modificarea sensului de deschidere .....	57
Conexiunea electrica .....	59
<b>Harta cu timpii de pastrare a alimentelor (1) .....</b>	<b>60</b>
<b>Harta cu timpii de pastrare a alimentelor (2) .....</b>	<b>61</b>
<b>Garantie si service .....</b>	<b>61</b>
<b>GARANȚIE EUROPEANĂ .....</b>	<b>62</b>

## Informatii importante de siguranta



### Masuri generale de siguranta

- Pastrati aceste instructiuni , care trebuie sa ramana impreuna cu aparatul la mutare sau la schimbarea proprietarului.
- Acest aparat este proiectat pentru pastrarea alimentelor, numai pentru uz casnic in conformitate cu aceste instructiuni.
- **Lucrarile de service si reparatii, inclusiv repararea si schimbarea cablului electric, trebuie executate de companii specializate, care sunt calificate sa execute reparatii si sunt autorizate de fabricant.** Accesoriile furnizate de acestia trebuie utilizate numai pentru reparatii. In caz contrar, aparatul poate fi deteriorat sau pot fi provocate alte deteriorari sau chiar raniri.
- Aparatul este scos din circuitul electric numai atunci cand stecherul este scos din priza. Inainte de a efectua operatiile de curatare sau intretinere scoateti-l intotdeauna din priza (nu trageti de cablu). Daca accesul la priza este dificil, scoateti aparatul din functiune oprind curentul.
- Cablul de alimentare electrica nu trebuie prelungit.
- **Asigurati-va ca, in nici un caz, cablul de alimentare electrica nu este strivit sau deteriorat de spatele frigiderului /congelatorului.**
  - Un cablu electric deteriorat se poate supraincalzi si lua foc.
- **Nu plasati articole grele sau frigiderul/congelatorul peste cablul electric.**
  - Exista riscul unui scurtcircuit sau foc.
- **Nu scoateti cablul electric din priza tragand de firul electric in sine, ci de stecher, mai ales cand frigiderul/congelatorul este scos din nisa sau locul unde e plasat.**
  - Deteriorarile cablul electric pot cauza un scurtcircuit, foc sau soc electric.
  - Daca cordonul electric este deteriorat, acesta trebuie inlocuit de un agent de service certificat sau de personal de service specializat.
- **Daca priza electrica unde se doreste conectarea cablului electric este larga sau are anumite probleme, nu introduceti cablul electric in ea.**
  - Exista riscul unui soc electric sau foc.
- Nu trebuie sa puneti aparatul in functiune fara capacul lampii de la sistemul de iluminare interioara.
- La curatare, dezghetare, scoaterea alimentelor congelate sau a tavii pentru gheata nu utilizati obiecte ascutite sau dure, deoarece pot provoca deteriorari ale aparatului.
- Aveti grija sa nu permiteti contactul lichidelor cu butonul de control al temperaturii si cu cutia sistemului de iluminare.
- Gheata si inghetata pot produce imbolnaviri daca sunt mancate imediat dupa scoaterea din compartimentul pentru alimente congelate.
- Dupa dezghetare, alimentele congelate nu trebuie recongelate, ci trebuie folosite cat mai curand posibil.
- Pastrati alimentele congelate preambalate conform instructiunilor fabricantului.
- Nu trebuie sa accelerati dezghetarea cu nici un fel de aparat de incalzire sau substante chimice.

- Nu asezati recipiente fierbinti pe partile din plastic.
- Nu pastrati gaze sau lichide inflamabile in aparat, deoarece pot exploda.
- Nu pastrati bauturile carbogazoase, bauturile sau fructele imbuteliate in sticle in compartimentul pentru alimente congelate.
- Verificati si curatati evacuarea apei rezultate din topirea ghetii care este eliminata la dezghetarea periodica. Daca orificiul este obturat, apa rezultata din topirea ghetii acumulata poate provoca deteriorari.



### **Precautii pentru siguranta copiilor**

- Nu permiteti copiilor sa se joace cu ambalajul aparatului. Foliile din plastic pot cauza sufocarea.
- Numai adultii trebuie sa opereze cu aparatul. Nu permiteti copiilor sa se joace cu partile de control sau cu aparatul.
- Daca renuntati la aparat, scoateti-l din priza, taiati cablul de alimentare (cit mai aproape de aparat posibil) si demontati usa astfel incit copii care se joaca sa nu sufere socuri electrice sau sa se inchida in interiorul aparatului.



### **Precautii de siguranta pentru instalare**

- Asezati aparatul cu spatele la perete, pentru a evita atingerea partilor fierbinti (compresor, condensator) prevenind astfel arsurile.
- Cind mutati aparatul aveti grija ca acesta sa nu fie in priza.
- Cind pozitionati aparatul aveti grija ca acesta sa nu stea pe cablul de alimentare.
- In jurul aparatului trebuie sa fie o

circulatie de aer corespunzatoare, lipsa acestuia ducind la supraincalziri. Pentru a obtine o ventilare suficienta, urmati instructiunile referitoare la instalare.



### **Precautii de siguranta pentru izobutane**

- Agentul frigorific cu care este incarcat aparatul este izobutanul (R 600a) care este inflamabil si explozibil daca se raspindeste pe o suprafata mai mare.
- Nu trebuie sa folositi aparate electrocasnice (ex: mixere, congelatoare de inghetata) care au motoare electrice, in interiorul sau in apropierea deschiderii aparatului.
- Nu trebuie sa folositi aparate de incalzit (ex: uscatoare de par pentru a grabi dezghetarea), sau alte surse de aprindere in interiorul sau in apropierea deschiderii aparatului.
- Pentru eventualitatea in care ar exista scurgeri de agent frigorific, camera in care functioneaza aparatul trebuie sa fie bine aerisita.



**Pentru siguranta vietii si a proprietatii dumneavoastra respectati precautiile din aceste instructiuni de folosire, producatorul nefiind responsabil pentru vatamarile si defectiunile aparute in urma nerespectarii lor.**

# Instrucțiuni pentru utilizator

## Informații generale

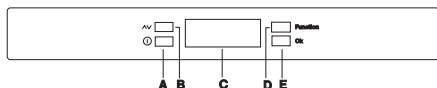
Descrierea oficială a echipamentului este: "combină frigorifică cu un compresor, cu dezghețare automată parțială, cu congelatorul în partea de jos." Pe lângă caracteristicile uzuale, echipamentul are un congelator care este separat complet de cealaltă componentă. Prin urmare, echipamentul este potrivit pentru depozitarea alimentelor reci sau congelate, congelarea casnică a cantității de alimente specificate în manualul de utilizare și fabricarea gheții.

Echipamentul este capabil să satisfacă necesitățile standard între limitele de temperatură a diferitelor clase climatice.

Literele de simbolizare a clasei climatice sunt indicate pe plăcuța de date.

## Utilizarea


### Panoul de comandă




- A - Butonul aparatului ON/OFF (Aprins/Stins)
- B - Buton pentru reglarea temperaturii
- C - Afișaj pentru temperatură și pentru funcții
- D - Buton pentru funcții
- E - Buton de confirmare


## Afișaj





 dacă e aprins, compartimentul indicat e pornit;


 dacă e aprins, temperatura indicată e cea a compartimentului respectiv


dacă clipește intermitent, operațiile corespund compartimentului respectiv


 Indicator de alarmă pentru temperatură excesivă și de Alarmă acustică pentru ușă deschisă (dacă există în dotare)


 Dacă e aprins, temperatura indicată e temperatura camerei


 Indicator pentru temperatură pozitivă sau negativă


 Afișajul pentru temperatură


 Dacă e aprins, funcția "blocare pentru copii" e activată

 Dacă e aprins, funcția timer e activată

 Dacă e aprins, funcția "Cumpărături" e activată



 Dacă e aprins, funcția "Drinks Chill" e activată

 Dacă e aprins, funcția "Congelare rapidă" e activată

 Dacă e aprins, funcția "Mod Eco" e activată

## Prima aprindere

După ce ați introdus ștecherul în priză, dacă afișajul nu se luminează, apăsați pe tasta (A), aprinderea aparatului. Imediat după pornire, aparatul e în starea de "alarmă", temperatura clipește intermitent și se va auzi o sonerie.

Apăsați pe tasta (E), iar soneria se va stinge (vezi și secțiunea despre "Alarmă temperatură excesivă"), simbolul  încă mai clipește intermitent, iar pe afișajul  va apărea temperatura cea mai ridicată la care s-a ajuns.

Pentru o conservare corectă a alimentelor alegeți funcția "modul Eco", care garantează reglarea următoarelor temperaturi:

+5°C în frigider

-18°C în congelator

- Așteptați până când temperatura din interiorul compartimentului ajunge la -18°C, înainte de a introduce alimentele în compartimentul congelator.
- Pentru a selecta o temperatură diferită vezi "Reglarea temperaturii".

## Stingerea(versiune generală)

Aparatul se stinge apăsând pe tasta (A) mai mult de 1 secundă. După aceasta, va fi afișată o numărătoare inversă a temperaturii de la -3 -2 -1. Când aparatul e stins, e afișată temperatura camerei, iar simbolul corespunzător e aprins.

## Meniul cu funcțiile

Activând tasta D, meniul cu funcțiile e activat. Fiecare funcție poate fi confirmată apăsând pe tasta E. Dacă nu există o confirmare după câteva secunde, afișajul va ieși din modul Meniu și va reveni la starea normală.

Sunt indicate următoarele funcții



Selectare/Stingere/Aprindere compartiment frigider



Selectare/Stingere/Aprindere compartiment congelator



Temperatura camerei



Funcția "Blocare pentru copii"



Funcția "Cumpărături"



Funcția "Mod Eco"



Funcția "Congelare rapidă"



Funcția "Drinks Chill"

## Selectarea /Stingerea /Aprinderea fiecărui compartiment

### Selectarea temperaturii

Temperatura poate fi reglată apăsând pe tasta (D) pentru a selecta compartimentul și apoi pe tasta (B) pentru a regla temperatura dorită.

Apăsând pe tasta (B) reglarea curentă a temperaturii clipește intermitent pe afișaj. Pentru a confirma alegerea temperaturii, apăsați pe tasta (E).

Veți auzi soneria timp de câteva secunde, iar pe afișaj apare temperatura nou selectată, timp de câteva secunde, apoi va apărea din nou temperatura din interiorul compartimentului.

Temperatura nou selectată va fi atinsă peste 24 ore.


După o lungă perioadă de utilizare, nu e necesar să reglați din nou temperatura, deoarece rămâne în memorie.



### Atenție!

În timpul perioadei de stabilizare după prima aprindere, temperatura afișată poate să nu corespundă cu temperatura reglată. În acest timp e posibil ca temperatura afișată să fie diferită de temperatura setată.

## Funcția Temperatura Camerei


Funcția Temperatura camerei se activează apăsând pe tasta D (de mai multe ori, dacă e nevoie), până când apare simbolul corespunzător .

Cu această setare, temperatura selectată e temperatura camerei.

Trebuie să confirmați alegerea apăsând pe tasta E într-un interval de câteva secunde. Veți auzi soneria, iar simbolul rămâne aprins.

E posibil să dezactivați funcția oricând, apăsând pe tasta D, până când simbolul corespunzător clipește intermitent, apoi pe tasta E.

## Funcția "Blocare pentru copii"

Funcția "Blocare pentru copii" se activează apăsând pe tasta D (de mai multe ori, dacă e nevoie), până când apare simbolul corespunzător .

Trebuie să confirmați alegerea apăsând pe tasta E într-un interval de câteva secunde. Veți auzi soneria, iar simbolul rămâne aprins.

Cu această setare, orice activare prin intermediul tastelor nu produce nici o modificare, cât timp această funcție e activată.

E posibil să dezactivați funcția oricând, apăsând pe tasta D, până când simbolul corespunzător clipește intermitent, apoi pe tasta E.

## Utilizarea compartimentului frigider

### Reglarea temperaturii

Temperatura acestui compartiment poate fi reglată între +2°C și +8°C.

În timpul funcționării normale pe afișaj apare temperatura din interiorul frigiderului.



#### Atenție!

Diferența dintre temperatura afișată și temperatura reglată e normală. În special când:- s-a selectat de curând o nouă setare - ușa a fost lăsată deschisă mult timp - în compartiment au fost introduse alimente calde.

### Funcția Vacanță "H"

Funcția Vacanță reglează temperatura la + 15°C.

Această funcție vă permite să țineți frigiderul închis și gol pe durata unei vacanțe lungi (de ex. vacanța de vară) fără să se formeze mirosuri neplăcute.

1. Pentru a activa funcția Vacanță procedați la fel ca pentru modificarea temperaturii selectate. Indicatorul pentru temperatură poate modifica temperatura afișată cu până la + 8°C, câte 1° pe rând + 2°C, care va fi urmată de litera "H". Apăsați pe tasta E pentru a confirma.

Acum frigiderul e în modul "Vacanță", care e un mod cu consum redus de energie.




#### Atenție!

**Compartimentul frigider trebuie să fie gol când e activată funcția Vacanță.**

### Funcția "Cumpărături"

Dacă e nevoie să introduceți o cantitate mare de alimente calde, de exemplu după ce ați făcut cumpărături, vă recomandăm să activați funcția "Cumpărături" pentru a răci produsele mai rapid și pentru a evita încălzirea alimentelor care se află deja în frigider.


Funcția "Cumpărături" se activează apăsând pe tasta D (de mai multe ori, dacă e nevoie), până când apare simbolul corespunzător .

Trebuie să confirmați alegerea apăsând pe tasta E într-un interval de câteva secunde. Veți auzi soneria, iar simbolul rămâne aprins.

Funcția "Cumpărături" se va dezactiva automat după aproximativ 6 ore.

E posibil să dezactivați funcția oricând, apăsând pe tasta D, până când simbolul corespunzător clipește intermitent, apoi pe tasta E.


### Funcția "Mod Eco"

Funcția "Mod Eco" se activează apăsând pe tasta D (de mai multe ori, dacă e nevoie), până când apare simbolul corespunzător .

Trebuie să confirmați alegerea apăsând pe tasta E într-un interval de câteva secunde. Veți auzi soneria, iar simbolul rămâne aprins.

Cu această setare, temperaturile alese sunt reglate automat (+ 5°C și - 18°C), realizându-se condițiile optime pentru depozitarea alimentelor. E posibil să dezactivați funcția oricând, modificând temperatura selectată într-unul dintre compartimente.



## Funcția de răcire rapidă a băuturilor Răcirea băuturilor (Combină, congelator)

Funcția Răcirea băuturilor, care se utilizează pentru răcirea rapidă a băuturilor în compartimentul congelator, se activează apăsând pe tasta D (de mai multe ori, dacă e nevoie), până când apare simbolul corespunzător .

Trebuie să confirmați alegerea apăsând pe tasta E într-un interval de câteva secunde. Veți auzi soneria, iar simbolul rămâne aprins.

Cu această setare, se activează un timer cu o valoare implicită de 30 min., care poate fi modificat de la 1 la 90 min., apăsând tasta B selectați minutele necesare.


La terminarea duratei fixate apar următoarele indicații:


- pe afișaj simbolul clipește intermitent ;
- clipește intermitent simbolul  ;
- clipește intermitent simbolul  ;
- sună o alarmă acustică până când se apasă pe tasta E.


Rețineți că în acest moment trebuie să scoateți băuturile din compartimentul congelator.

E posibil să dezactivați funcția oricând, apăsând pe tasta D, până când simbolul corespunzător clipește intermitent, apoi pe tasta E

## Modul de utilizare al frigiderului

 Pentru a se obține o răcire adecvată, este necesară circulația aerului în interiorul frigiderului. De aceea, nu acoperiți spațiul din spatele grilajelor cu hârtie, tăvi sau alte obiecte.

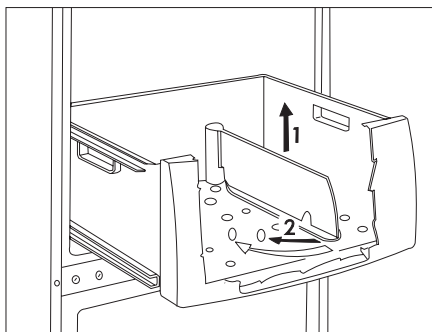
 Nu introduceți alimente calde în frigider, ci lăsați-le mai întâi să se răcească la temperatura camerei. În acest mod, evitați formarea nedorită de gheață în interior.

 Alimentele pot să preia mirosurile, de aceea recomandăm să le depozitați în frigider în recipiente închise, sau ambalate în celofan, folie din aluminiu, hârtie cerată sau folie din material plastic. Astfel, se păstrează și umiditatea inițială a alimentelor, iar legumele depozitate nu se usucă nici chiar după mai multe zile.

## SERTARUL PENTRU FRUCTE ȘI LEGUME

Acest sertar este destinat păstrării fructelor și legumelor.

Sertarul este prevăzut cu un element despărțitor, a cărui poziție poate fi modificată după dorință, pentru a exista posibilitatea separării alimentelor depozitate.



## Modul cumpărături

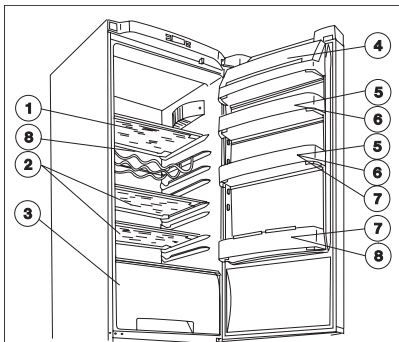
Înainte de a pune o cantitate mare de alimente în frigider (de exemplu când veniți de la cumpărături), apăsați butonul de selectare a funcției o dată sau de mai multe ori, după cum este necesar pentru a intra în modul de cumpărare (simbolul pentru modul cumpărături este afișat pe ecran). Ca rezultat, echipamentul va seta cea mai scăzută temperatură posibilă pentru a răci o cantitate mare cât de repede este posibil.

Puteți părăsi modul de cumpărături prin apăsarea din nou a butonului de selectare a funcției. Dacă nu părăsiți modul de cumpărături în acest mod, frigiderul va reveni automat la modul normal.

## Pastrarea alimentelor in frigider

La introducerea diferitelor tipuri de alimente, luați în considerare schema din figura:

1. Dulciuri, alimente gata preparate, alimente aflate în vase, carne proaspătă, bauturi
2. Lapte, produse lactate, alimente aflate în vase
3. Fructe, legume, salate
4. Branza, unt
5. Oua
6. Iaurt, smântână
7. Sticle mici, sucuri



## Timpul si temperatura de pastrarea alimentelor

Tabelul timpilor de pastrare de la sfarsitul manualului de instructiuni furnizeaza informatii asupra timpului de pastrare.

Timpul de pastrare nu poate fi determinat exact in avans, deoarece depinde de prospetimea si modul de utilizare al alimentelor racite. De aceea, timpul de pastrare in scris este doar informativ.

Daca nu doriti sa utilizati alimentele congelate in profunzime imediat dupa cumparare, acestea pot fi pastrate aprox. 1 zi (pana la dezghetare) in frigider.

## Utilizarea compartimentului congelator

**Congelatorul e marcat cu simbolul ❄️❄️❄️❄️ care înseamnă că este adecvat pentru congelarea alimentelor proaspete și pentru conservarea pe termen lung a alimentelor congelate.**

## Conservarea alimentelor congelate

La prima pornire sau după o perioadă de neutilizare, înainte de a introduce alimentele în congelator, lăsați aparatul să funcționeze timp de cel puțin 12 ore. Pentru a obține cele mai bune rezultate de la acest aparat, procedați astfel:

dacă trebuie conservate cantități mari de alimente, scoateți toate sertarele și coșurile din aparat și puneți alimentele pe grătarele de răcire.

Aveți grijă să nu depășiți limita de încărcare indicată pe latura secțiunii superioare (unde e cazul).

## Reglarea temperaturii

Temperatura poate fi reglată între -15°C și -24°C.

Vă recomandăm să reglați o temperatură internă de aproximativ -18°C, care garantează congelarea și conservarea corespunzătoare a alimentelor înghețate.



### Atenție!

În timpul perioadei de stabilizare după prima aprindere, temperatura afișată poate să nu corespundă cu temperatura reglată. În acest timp e posibil ca temperatura afișată să fie diferită de temperatura setată.



### Atenție!

Diferența dintre temperatura afișată și temperatura reglată e normală. În special când:

- s-a selectat de curând o nouă setare
- ușa a fost lăsată deschisă mult timp
- în compartiment au fost introduse alimente calde

Diferențele de până la 5°C în interiorul compartimentului sunt normale.

În timpul funcționării normale pe afișaj apare temperatura cea mai ridicată din interiorul compartimentului.





### Important

**În cazul decongelării accidentale, de exemplu din cauza unei întreruperi a curentului, dacă curentul a fost întrerupt mai mult timp decât valoarea indicată în tabelul cu caracteristicile tehnice din secțiunea "perioada de atingere a stabilității", alimentele decongelate trebuie consumate rapid sau trebuie gătite imediat și apoi recongelate (după ce s-au răcit).**


## Alarmă temperatură excesivă

O creștere a temperaturii în compartimentul congelator (de exemplu din cauza unei întreruperi a curentului) e indicată de:

- temperatura care clipește intermitent;
- compartimentul congelator care clipește intermitent  ;
- clipește intermitent simbolul  ;
- sună o sonerie.

Când se restabilesc condițiile normale:

- semnalul acustic încetează;
- valoarea temperaturii continuă să clipească intermitent;

Când apăsați pe tasta "E" pentru a dezactiva alarma, pe afișaj apare cea mai ridicată temperatură la care s-a ajuns în compartiment  timp de câteva secunde. După aceea revine la modul de funcționare normal, indicând temperatura compartimentului selectat.

În timpul fazei de alarmă, soneria poate fi dezactivată apăsând pe tasta E.


## Congelarea alimentelor proaspete


Compartimentul congelator este adecvat pentru conservarea pe termen lung a alimentelor congelate comercial și pentru congelarea alimentelor proaspete.

Cantitatea maximă de alimente care poate fi congelată într-o perioadă de 24 de ore e indicată pe plăcuța cu numărul de serie.

Pentru a congela cantitatea de alimente indicată pe plăcuța cu numărul de serie, puneți alimentele în contact direct cu suprafața de răcire (scoateți sertarul sau coșul).

Dacă alimentele sunt congelate în interiorul sertarelor sau al coșurilor, cantitatea maximă e puțin mai mică.

Puneți alimentele ce urmează a fi congelate în compartimentul  , deoarece aceasta e zona cea mai rece.

Pentru a congela alimente proaspete, trebuie să activați funcția de congelare rapidă. Apăsăți pe tasta D (de mai multe ori, dacă e nevoie), până când apare simbolul corespunzător  . Trebuie să confirmați alegerea apăsând pe tasta E într-un interval de câteva secunde. Veți auzi soneria, iar pe afișaj va apărea o animație cu liniuțe.

După o perioadă de răcire preliminară de 24 de ore, puneți alimentele în congelator.

Procesul de congelare durează 24 ore. În acest răstimp nu puneți alte alimente în congelator.

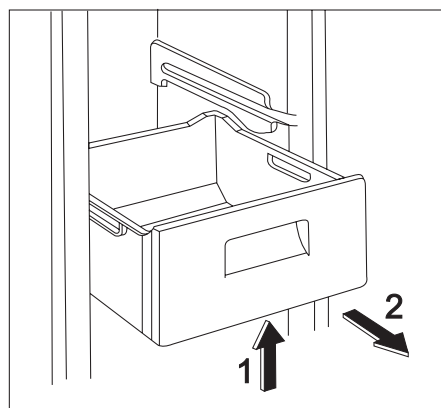
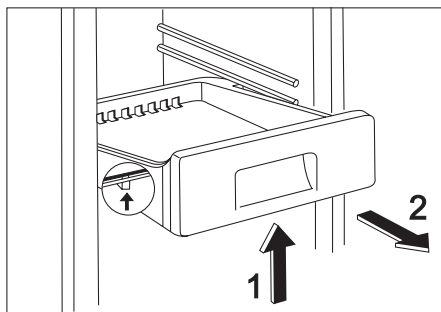
Această funcție se oprește automat după 52 ore.

E posibil să dezactivați funcția oricând, apăsând pe tasta D, până când simbolul corespunzător clipește intermitent, apoi pe tasta E.

## Scoaterea coșurilor de congelare din congelator

Coșurile de congelare au un limitator de oprire pentru a preveni scoaterea lor accidentală sau căderea. În momentul scoaterii lor din congelator, trageți coșul înspre dvs. și, atingând punctul de capăt, scoateți coșul prin înclinarea în sus a părții sale frontale.

În momentul punerii sale înapoi, ridicați ușor partea frontală a coșului pentru a-l introduce în congelator. Când sunteți deasupra punctelor de capăt, împingeți coșurile înapoi în poziția lor.



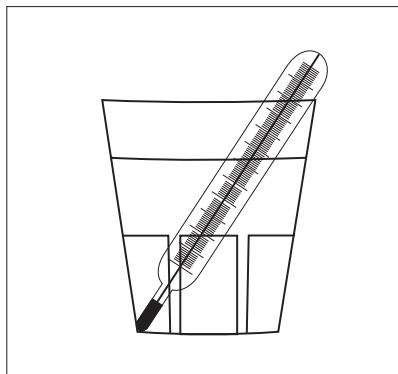
## Modul de preparare a cuburilor de gheata

Pentru a obtine cuburi de gheata, umpleti tava pentru cuburi de gheata furnizata si asezati-o in compartimentul pentru alimente congelate. Timpul de preparare poate fi scurtat prin umezirea fundului tavii si reglarea butonului de control al termostatului in pozitia maxima. Dupa ce terminati, nu uitati sa reglati din nou controlul termostatului in pozitia corespunzatoare.

Cuburile de gheata preparate pot fi scoase din tava sub jet de apa, apoi rasucind sau lovind tava. Daca tava pentru gheata ingheata in compartiment, evitati folosirea ustensilelor de metal sau a cutitelor pentru scoaterea ei, deoarece puteti deteriora sistemul de racire.

## **i** Unele informații utile și sfaturi

- Rafturile variabile merită atenție, acestea mărind considerabil gradul de folosire a compartimentului pentru alimente proaspete. Rearanjarea rafturilor este de asemenea posibilă când ușa este deschisă la un unghi de 90°.
  - După deschiderea și închiderea ușii congelatorului se va crea vacuum în interiorul aparatului datorită temperaturii scăzute. Așteptați deci 2-3 minute după închiderea ușii - dacă doriți să o deschideți din nou - până când presiunea interioară se egalizează.
  - Aveți grijă să folosiți congelatorul la o poziție a termostatului astfel încât temperatura din interior să nu poată să crească peste -18 °C.
  - Este practic să vă asigurați de funcționarea fără defecțiuni a aparatului zilnic astfel încât să
- remarcați din timp posibilele defectări și să preveniți deteriorarea alimentelor congelate.
  - Sunete la funcționare normală:
    - Clic: Când comanda electrică pornește sau oprește compresorul, se aude un sunet de clic.
    - Puteți auzi sunete slabe de susurare sau fierbere când refrigerentul este pompat prin serpentină spre spate, la placa de răcire/evaporator.
    - Susurare: Când compresorul este pornit și agentul de răcire începe să curgă prin conducte, aceasta poate fi urmată de un sunet pulsatoriu (bâzâit grav, murmur, picurare și curgere). Acest sunet poate fi auzit un timp chiar după ce compresorul este oprit.
    - Evaporatorul frigiderului (această parte răcește secțiunea frigiderului) este expandat în dulap. Temperatura acestei părți se modifică în timpul lucrului, și în paralel se modifică ușor și dimensiunile sale. Aceste schimbări pot provoca un zgomot de crăpare, fiind un fenomen natural, nedăunător.
  - Dacă doriți să verificați temperatura



alimentelor depozitate în frigider, puneți butonul termostatului într-o poziție medie, așezați un pahar cu apă central în dulap, și așezați un termometru cu precizie de +/- 1 °C în el. Dacă după 6 ore termometrele indică o valoare similară cu cea de pe ecran, funcționarea frigiderului este corectă. Măsurătoarea trebuie efectuată în condiții stabile (fără modificarea încărcării).

- Dacă temperatura din congelator este măsurată cu ajutorul unui termometru, așezați-l între produse deoarece astfel va reflecta temperatura reală a produselor congelate. Valoarea măsurată în acest mod, dacă folosiți un termometru cu precizia potrivită, va fi aceeași sau ușor mai mică decât cea indicată pe ecran.

## Sugestii si idei

În acest capitol sunt date sugestii și idei despre cum se poate obține o economie de energie și de asemenea găsiți informații referitoare la mediu.



### Cum se poate economisi energie

- Evitați amplasarea aparatului într-un loc expus radiației solare sau în apropierea surselor de căldură.
- Asigurați o bună aerisire a condensatoarelor și compresorului. De aceea, nu trebuie obstrucționată circulația liberă a aerului.
- Păstrați alimentele în recipiente bine închise sau ambalate în folie, pentru a evita formarea brumei.
- Evitați menținerea deschisă a ușii pentru timp lung și nu deschideți ușa dacă nu este necesar.
- Alimentele calde trebuie introduse în


frigider numai după ce s-au răcit la temperatura camerei.

- Condensatorul trebuie să fie menținut întotdeauna în stare curată.



### Aparatul și mediul inconjurator

Acest aparat nu conține gaze care pot dauna stratului de ozon nici în circuitul de frig și nici în materialele izolatoare. Evitați vătămarea unității de răcire, în special în spatele aparatului în apropierea schimbătorului de căldură.

Materialele folosite pentru acest aparat marcate cu simbolul  sunt reciclabile.

## Întreținere

### Dezghetarea

Funcționarea echipamentului este însoțită de condensarea unei părți din umiditate în spațiile de răcire și înghețare sub formă de brumă și gheață.

Straturile subțiri de brumă și gheață au un efect izolator, care scade performanțele de răcire ducând la creșterea temperaturii în frigider și în spațiile de congelare, și la creșterea consumului de energie.

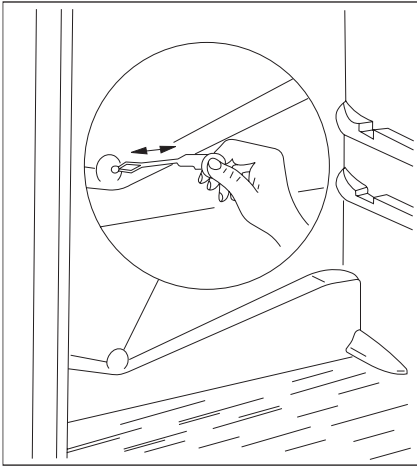
În acest tip de echipament, dezghetarea suprafețelor de răcire este complet automată, fără nici o intervenție externă. Sistemul de control al temperaturii va întrerupe funcționarea motorului compresorului din când în când pentru perioade mai scurte sau mai lungi - în acest timp răcirea este oprită - și datorită încălzirii interne a dulapului, temperatura suprafeței de răcire va crește peste 0 °C, având loc dezghetarea. Când temperatura suprafeței de răcire atinge +3 - +4 °C, controlul temperaturii repornește funcționarea sistemului.

Apa rezultată din topire este condusă din canalul de colectare prin peretele din

spate în tava de evaporare montată deasupra compresorului, și se evaporă în timpul ciclului de încălzire al compresorului.



**Vă rugăm să aveți grijă să verificați regulat și să curățați evacuarea apei rezultate prin topire, deoarece în caz că este blocată apa va curge în echipamentul de izolare și va cauza o ieșire din funcțiune prematură.**



Curățați ieșirea canalului pentru apa din topire cu curățătorul tubului atașat la echipament ca în figură. Depozitați curățătorul tubului în gaura de evacuare.

Cazul cel mai tipic de blocare a găurii de evacuare este când se depozitează alimente împachetate în hârtie. Hârtia atinge perețele din spate al echipamentului și îngheață pe acesta. Dacă scoateți alimentele în acest moment, hârtia se va rupe, va ajunge în evacuare și o va bloca.

Din motivul de mai sus, vă rugăm să aveți grijă când așezați alimente împachetate în hârtie în frigider.



În cazul creșterii sarcinii, cum ar fi în zilele toride, se poate întâmpla ca frigiderul să funcționeze constant. În

acest timp dezghețarea automată nu este funcțională.

Este normal ca după ciclul de dezghețare să rămână bucăți mici de gheață sau pojghițe de brumă.

La acest tip de echipament dezghețarea congelatorului este complet automată.

## Curatarea periodica

Curățați echipamentul regulat.



**Nu folosiți detergenți, agenți de curățare abrazivi sau cu miros puternic, agenți de lustruire parafinoși sau produse dezinfectante sau pe bază de alcool pentru a curăța echipamentul.**

Înainte de curățare scoateți din priză fișa de alimentare a echipamentului.

### Curățarea interioară

Curățați piesele interioare ale echipamentului și accesoriile cu apă caldă și bicarbonat de sodiu (5 ml la 0.5 litri de apă).

Clătiți și uscați totul temeinic.

Curățați garnitura ușii cu apă curată.

### Curățarea exterioară

Curățați piesele exterioare ale echipamentului cu apă caldă și bicarbonat de sodiu (5 ml la 0.5 litri de apă).

Este recomandat să ștergeți praful și mizeria adunată în partea din spate a echipamentului și de pe condensor o dată sau de două ori pe an, și să curățați tava de evaporare de deasupra compresorului.

După curățare, reconectați echipamentul la sursa de alimentare.

## Cind frigiderul nu este folosit

În cazul în care frigiderul nu va fi folosit o perioadă mai lungă de timp, urmați acești pași:

Deconectați aparatul.  
Îndepărtați alimentele din frigider.  
Dezghetarea și curățarea este descrisă anterior.  
Lasăți ușa deschisă pentru a evita producerea de mirosuri neplăcute în interior.

## Defecte

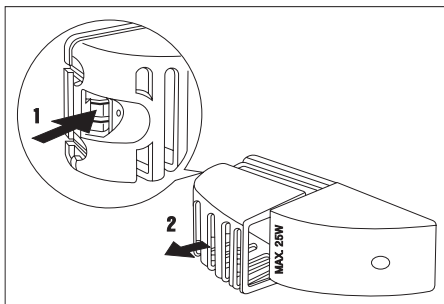
### Modul de înlocuire a becului

Dacă becul pentru iluminarea interioară s-a ars, este posibil să-l înlocuiți personal, conform procedurii descrise mai jos:

Înterupeți alimentarea cu energie electrică a aparatului.

Apăsați limba aflată în partea din spate (1), după cum este prezentat în figură, și îndepărtați capacul în direcția săgeții (2); becul poate fi acum înlocuit (tipul: T25 230-240 V, 25 W, dulie E14).

După înlocuirea becului, introduceți la loc capacul, împingându-l până se fixează și restabiliți alimentarea cu energie electrică. Lipsa iluminării nu influențează funcționarea aparatului.



### Dacă ceva nu funcționează

În timpul funcționării aparatului pot apărea mici defecțiuni care însă nu necesită chemarea unui tehnician. În următoarea hartă sunt date informații pentru a evita chemarea centrului de service dacă nu

este necesar.

Va atragem atenția că funcționarea aparatului atrage după sine anumite zgomote (produse de compresor și de circulația agentului frigorific). Aceasta nu înseamnă existența unui defect ci o funcționare normală.



Va atragem din nou atenția că aparatul nu funcționează continuu, deci oprirea compresorului nu înseamnă lipsa de curent. De aceea nu trebuie să atingeți părțile electrice înainte de a deconecta aparatul de la rețea.

Problema	Cauza posibila	Solutie
Este prea cald in interiorul frigiderului	<p>Controlul termostatului poate fi reglat incorect.</p> <p>Produsele nu sunt destul de reci sau sunt incorect asezate.</p> <p>Usa nu se poate inchide etans sau nu este bine inchisa.</p>	<p>Reglati butonul termostatului la o racire mai puternica.</p> <p>Asezati produsele in locul corespunzator.</p> <p>Verificati daca usa se inchide bine si daca garnitura de etansare este in buna stare si curata.</p>
Este prea cald in interiorul congelatorului	<p>Controlul termostatului poate fi reglat incorect.</p> <p>Usa nu se poate inchide etans sau nu este bine inchisa.</p> <p>Au fost introduse produse in cantitate mare pentru a fi congelate.</p> <p>Produsele de congelat sunt asezate prea aproape unul de altul.</p>	<p>Reglati butonul termostatului la o racire mai puternica.</p> <p>Verificati daca usa se inchide bine si daca garnitura de etansare este in buna stare si curata.</p> <p>Asteptati cateva ore, apoi verificati din nou temperatura.</p> <p>Asezati produsele astfel incat aerul rece sa poata circula printre ele.</p>
<p>Apa curge la panoul din spate al frigiderului</p> <p>Apa curge in compartiment</p> <p>Apa curge pe podea</p>	<p>Este normal. In timpul dezghetarii automate, cristalele se topesc pe panoul din spate.</p> <p>Evacuarea din compartiment poate fi obturata.</p> <p>Produsele introduse pot impiedica scurgerea apei in colector.</p> <p>Apa de topire nu curge in tava de evaporare aflata deasupra compresorului.</p>	<p>Curatati evacuarea.</p> <p>Rearanjati produsele astfel incat sa nu atinga direct panoul din spate.</p> <p>Plasati sistemul de evacuare a apei de topire in tava de evaporare.</p>
Este prea multa gheata si zapada	<p>Produsele nu sunt ambalate corect.</p> <p>Usile nu sunt inchise corect sau nu se inchid etans.</p> <p>Butonul de control al termostatului poate fi reglat gresit.</p>	<p>Ambalati produsele mai bine.</p> <p>Verificati daca usile se inchid bine si daca garniturile de etansare sunt in buna stare si curate.</p> <p>Reglati butonul termostatului intr-o pozitie care duce la temperatura mai inalta.</p>

<p>Compressorul funcționează continuu</p>	<p>Butonul de control al termostatului este reglat incorect.</p> <p>Usile nu sunt închise corect sau nu se închid etans.</p> <p>Au fost introduse produse în cantitate mare pentru a fi congelate.</p> <p>Au fost introduse alimente prea calde.</p> <p>Aparatul se afla într-un loc prea cald</p>	<p>Reglați butonul termostatului într-o poziție care duce la temperatura mai înaltă.</p> <p>Verificați dacă usile se închid bine și dacă garniturile de etansare sunt în bună stare și curate.</p> <p>Așteptați câteva ore și apoi verificați din nou temperatura.</p> <p>Introduceți alimente cel mult la temperatura camerei.</p> <p>Încercați să reduceți temperatura în încăperea în care se afla aparatul</p>
<p>Aparatul nu funcționează. Nu funcționează nici răcirea, nici iluminarea.</p>	<p>Stecherul nu este corect introdus în priză.</p> <p>Siguranta din tabloul principal s-a ars.</p> <p>Sistemul de control al termostatului nu este în funcțiune.</p> <p>Priza nu are curent (încercați să conectați alt aparat la priză)</p>	<p>Introduceți stecherul corect.</p> <p>Înlocuiți siguranța.</p> <p>Puneți aparatul în funcțiune conform instrucțiunilor din capitolul „Punerea în funcțiune”.</p> <p>Apelați la un electrician.</p>
<p>Aparatul este zgomotos</p>	<p>Aparatul nu este instalat corect.</p>	<p style="text-align: center;"><b>Soluție</b></p> <p>Reglați butonul termostatului la o racire mai puternică.</p>

În măsura în care în care aceste sfaturi nu duc la nici un rezultat, chemați centrul de service autorizat.


## Instrucțiuni pentru instalator

### Date tehnice

Model	ENB 38400 W
Capacitate brută (l)	Frigider: 291 Congelator: 91
Capacitate netă (l)	Frigider: 285 Congelator: 78
Lățime (mm)	595
Înălțime (mm)	2010
Adâncime (mm)	632
Consum de energie (kWh/24 h)	1,026
(kWh/an)	374
Clasa de energie, conform standardelor UE	A
Capacitatea de congelare (kg/24 h)	10
Intervalul maxim de timp de depozitare în cazul unui defect de funcționare (h)	18
Intensitatea nominală a curentului (A)	0,7
Nivelul de zgomot Lc (dB)	42
Greutate (kg)	74
Număr de compresoare	1

### Instalarea aparatului

#### Transportul, dezambalarea

 Se recomandă livrarea aparatului în ambalajul original, în poziție verticală având în vedere atenționările de pe ambalaj.

După fiecare transport, aparatul nu trebuie conectat pentru aproximativ 2 ore.

#### Curățarea

Îndepărtați toate benzile adezive și elementele care fixează accesoriile în interiorul aparatului.

Curățați interiorul aparatului cu apă caldă și detergent pentru mâini inactiv chimic. Pentru aceasta, utilizați o cârpă moale.

După curățare, uscați interiorul aparatului.

### Asezarea

Temperatura ambiantă afectează consumul de energie și funcționarea corespunzătoare a echipamentului.

Când amplasați echipamentul, vă rugăm să luați în considerare faptul că este recomandat ca acesta să funcționeze între limitele de temperatură conform clasei climatice specificate pe plăcuța de date, indicate în tabelul următor.

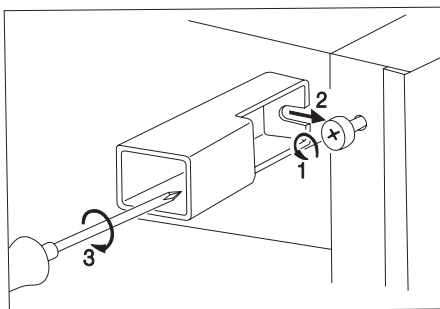
Clasa climaterică	Temperatura ambiantă
SN	+10 ... +32 °C
N	+16 ... +32 °C
ST	+18 ... +38 °C

În cazul în care temperatura ambiantă scade sub valoarea minimă, temperatura din spațiul de răcire poate să crească peste temperatura prescrisă.

Dacă temperatura ambiantă crește peste valoarea maximă, acesta duce la o durată de funcționare mai lungă a

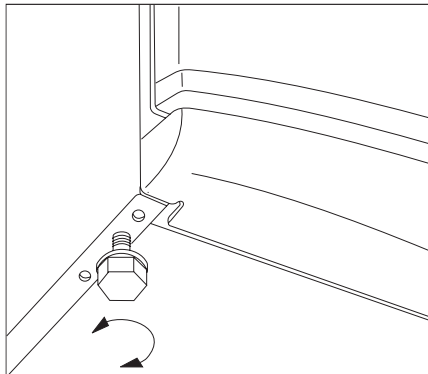
compresorului, defecțiuni de funcționare la dezghețarea automată, o temperatură în interior mai Dacă temperatura ambiantă scade sub limita inferioară, temperatura spațiului de răcire poate crește peste temperatura cerută.

Dacă temperatura ambiantă crește peste limita superioară specificată, aceasta poate duce la creșterea timpului de funcționare a compresorului, la perturbarea dezghețării, la creșterea temperaturii spațiului de răcire sau creșterea consumului de energie.



### Montați distanțierele găsite în punga cu accesoriu în colțurile de sus din spatele echipamentului.

Slăbiți șuruburile, așezați distanțierele sub șuruburi, și strângeți șuruburile din nou. Când instalați echipamentul, aveți grijă să-l așezați în poziție orizontală.



Aceasta se poate realiza cu ajutorul celor două picioare reglabile de sub partea din față a echipamentului.

Nu instalați echipamentul în locuri unde să fie expus direct soarelui sau aproape de un cuptor sau o mașină de gătit.

Dacă amenajarea încăperii vă obligă să instalați echipamentul aproape de o mașină de gătit sau un cuptor, vă rugăm să respectați următoarele distanțe minime:

- Dacă sunt mai puțin de 3 cm față de o mașină de gătit cu gaz sau electrică, introduceți o placă izolatoare ignifugă subțire de 0.5 - 1 cm între cele două părți ale echipamentului.
- În cazul cuptoarelor cu ulei sau cărbuni distanța va fi de 30 cm, deoarece căldura emanată de acestea este mai mare.

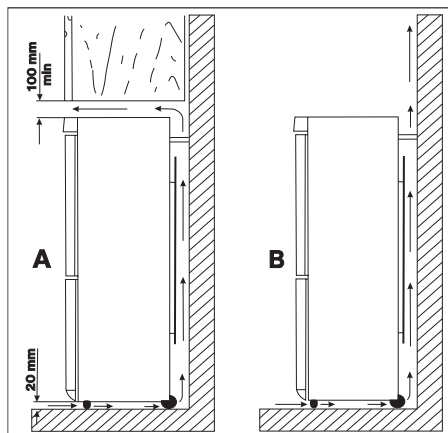
Designul permite ca echipamentul să poată fi împins spre perete până când se oprește.



Când instalați echipamentul, distanțele minime indicate în figură trebuie respectate.

**A:** instalarea sub un dulap fixat pe perete

**B:** instalarea fără ancorare



## Scoaterea dispozitivelor de blocare a raftului de sticlă din aparat

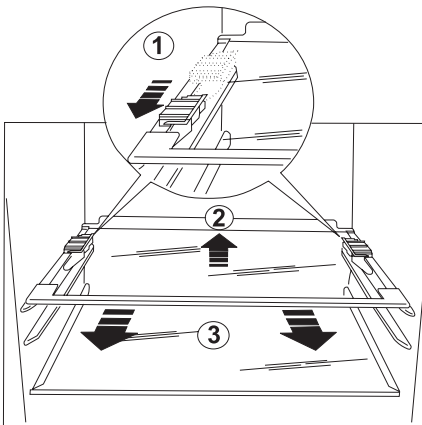
Dispozitivele de blocare a raftului de sticlă sunt utilizate pentru a fixa rafturile în poziție pe durata transportării aparatului. Aceste dispozitive de blocare nu mai sunt necesare pentru funcționarea ulterioară a aparatului.

Deschideți ușa frigiderului cât de larg posibil.

1 Glisați clemele dispozitivului de blocare în partea frontală a raftului.

2 Ridicați spatele raftului de garnitura sași apoi trageți spre dvs. prin înclinarea părții sale frontale în sus/în jos.

3 Scoateți clemele dispozitivului de blocare.



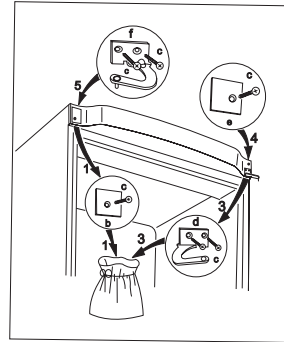
## MODIFICAREA SENSULUI DE DESCHIDERE

În cazul în care locul de amplasare sau manevrarea o cer, poate fi modificat sensul de deschidere a ușii.

Aparatele sunt furnizate cu sensul de deschidere pe dreapta.

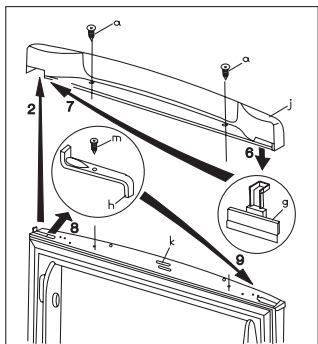
Realizați pașii conform imaginii și explicațiilor:

- Vă recomandăm să solicitați ajutorul altei persoane, care să poată ține sigur ușa aparatului.
- Scoateți aparatul din priză.



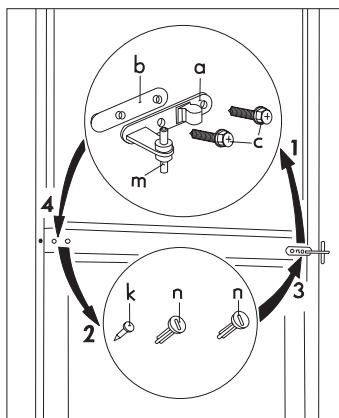
imaginea 1

- Deschideți ușa încăperii de răcire, demontați închiderea superioară (j) prin îndepărtarea celor 2 șuruburi (a), apoi închideți ușa (imaginea 2).
- Așezați paravanul (g) de pe o parte a închiderii superioare (2) pe cealaltă
- Deșurubați cele două șuruburi (c), demontați suportul ușii dreapta sus (d), deșurubați și șurubul de la partea cealaltă (c), demontați paravanul (b) și așezați-l într-o pungă de plastic goală.
- Ridicați ușor ușa încăperii de răcire și luați-o jos.



imaginea 2

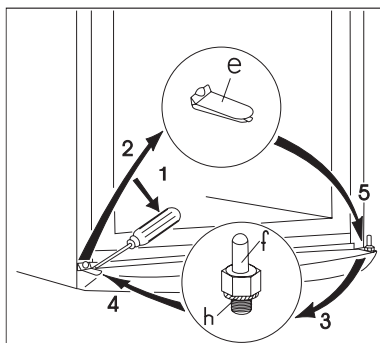
- Deșurubați șurubul (m), îndepărtați opitorul ușii (h) și montați-l invers pe cealaltă parte (imaginea 2).



imaginea 3

- Demontați îndepărtând treptat suportul dublu al ușii (a, b, c) de pe corpul aparatului. Atenție și la îndepărtarea distanțierului din plastic (b) sub suportul ușii (imaginea 3).
- Ridicați ușor ușa încăperii de congelare și luați-o jos.
- Îndepărtați dopurile de la ambele uși (t, z) (imaginea 5).
- Ridicați inserția grilajului inferior de acoperire (e) cu o șurubelniță (imaginea 4).

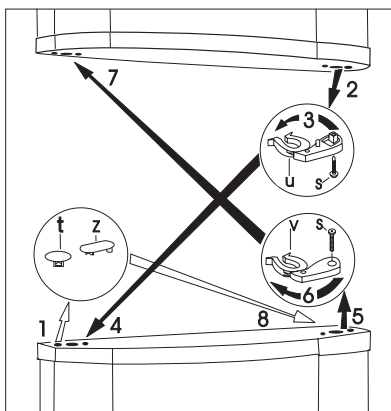
- Deșurubați bolțul inferior de susținere la ușa încăperii de congelare (h, f) și apoi înșurubați-l pe partea cealaltă. Nu uitați suportul (h) (imaginea 4).
- Fixați inserția grilajului inferior de acoperire (e) pe partea cealaltă.



imaginea 4

- Îndepărtați bolțurile de acoperire din stânga suportului dublu al ușii (3 bucăți, n, k) și așezați-le pe partea cealaltă (imaginea 3).
- Demontați elementele de blocare ale ușii (u, v) prin deșurubarea șurubului (s) (imaginea 3).
- Întoarceți elementele de blocare ale ușii (u, v), așezați-le pe cealaltă parte ale celeilalte uși și fixați-le prin înșurubarea șurubului (s).
- Fixați iarăși dopurile (t, z) pe partea cealaltă a ușilor.
- Potriviti bolțul suportului dublu al ușii (m) în orificiul stânga al ușii încăperii de congelare (imaginea 3).
- Așezați ușa încăperii de congelare pe bolțul de jos susținător al ușii (f) (imaginea 4).
- Deschideți ușile și fixați suporturile duble ale ușii cu 2 șuruburi (c) pe partea stângă. Nu uitați și de distanțierul de plastic sub ușă (b).

Muchiile ușilor trebuie să meargă paralel cu marginea laterală a aparatului.



imaginea 5

- Așezați ușa încăperii de răcire pe bolțul susținător al ușii.
- Scoateți suportul superior din stânga ușii (f) și paravanul (c) din pungă de plastic și montați cu șuruburile (c) (imaginea 1).
- Deschideți ușa încăperii de răcire, montați închiderea superioară (j) cu 2 șuruburi (a); atenție în acest caz la repunerea magnetului (k), apoi închideți ușa (imaginea 2).
- Așezați aparatul la locul său, fixați-l orizontal și conectați-l la rețeaua electrică.

Dacă nu doriți să realizați singuri aceste etape, vă rugăm adresați-vă celui mai apropiat service autorizat. Tehnicienii noștri realizează modificarea profesional contra cost.

## Conexiunea electrica

Acest frigider este proiectat sa functioneze la 230 V (curent alternativ) 50 Hz.

Stecherul trebuie pus intr-o priza cu contact de protectie. Daca nu exista acest contact, este recomandabil sa chemati instalatorul sa monteze o priza cu impamintare cit mai aproape de frigider.

**CE** Acest aparat este in concordanta cu urmatoarele Directive E.E.C.:

- 73/23 EEC din 19.02.73 (Directiva privind Joasa Tensiune) si modificarile ulterioare,
- 89/336 EEC din 03.05.89 (Directiva privind Compatibilitatea Electromagnetica) si modificarile ulterioare.

## Harta cu timpii de pastrare a alimentelor (1)

### Timpi si metode de depozitare a alimentelor proaspete in frigider

Alimente	Timp de depozitare in zile							Metoda de ambalare
	1	2	3	4	5	6	7	
Carne cruda	X	X	x	x	x			folie
Carne gatita	X	X	X	x	x	x		vas acoperit
Carne prajita	X	X	X	x	x			vas acoperit
Carne cruda tocata	X							vas acoperit
Carne prajita tocata	X	X	x	x				vas acoperit
Cirnati	X	X	x	x				folie, celofan, hirtie cerata
Peste proaspat	X	x	x					folie
Peste gatit	X	X	x	x				vas acoperit
Peste fript	X	X	x	x	x			vas acoperit
Peste conserva, deschisa	X	x	x					vas acoperit
Pui proaspat	X	X	X	x	x	x		folie
Pui fript	X	X	X	x	x	x		vas acoperit
Gaina proaspata	X	X	x	x	x	x		folie
Gaina fiarta	X	X	x	x	x			vas acoperit
Rata, gisca proaspata	X	X	X	x	x			folie
Rata, gisca gatita	X	X	X	X	x	x	x	vas acoperit
Unt nedespachetat	X	X	X	X	X	X	X	ambalaj original
Unt despachetat	X	X	x	x	x	x	x	ambalaj original
Lapte in punga de plastic	X	X	X	x	x			ambalaj original
Crema	X	X	x	x				cutie plastic
Smintina	X	X	X	X	x	x	x	cutie plastic
Brinza (tare)	X	X	X	X	X	X	X	folie aluminiu
Brinza (moale)	X	X	X	X	x	x	x	folie
Lapte batut	X	X	X	X	x	x	x	folie
Oua	X	X	X	X	X	X	X	
Spanac, macris	X	X	x	x				folie
Mazare verde, fasole verde	X	X	X	X	x	x	x	folie
Ciuperci	X	X	x	x	x			folie
Morcov, radacini	X	X	X	X	X	X	X	folie
Ardei	X	X	x	x	x			folie
Rosii	X	X	X	X	X	X	X	folie
Varza	X	X	X	X	X	x	x	folie
Fructe perisabile (capsuni, zmeura)	X	X	X	x	x			folie
Alte fructe	X	X	X	X	x	x	x	folie
Fructe la conserva deschisa	X	X	X	x	x			vas acoperit
Prajituri umplute cu crema	X	X	x	x				vas acoperit

**X** - timp de depozitare azual

x - timp posibil de depozitare (in functie de prospetimea produselor)

## Harta cu timpii de pastrare a alimentelor (2)

### Timpi de depozitare a alimentelor congelate si foarte congelate

Alimente	In compartimentul alimente proaspete +2...+7 °C	In compartimentul alimente congelate -18 °C
<b>Legume:</b> mazare verde, fasole verde, legume amestecate, dovlecel, porumb, etc.	1 zi	12 luni
<b>Alimente gatite:</b> legume, garnituri, cu carne, etc.	1 zi	12 luni
<b>Alimente gatite:</b> Muschi de vaca, carne de porc, sunca inabusita, etc.	1 zi	6 luni
<b>Mincaruri din cartofi, paste:</b> Pireu de cartofi, galuste, clatite, catofi pai	1 zi	12 luni
<b>Supe:</b> Supa de carne, supa de fasole, supa de mazare, etc.	1 zi	6 luni
<b>Fructe:</b> visine, cirese, agrise, creme de fructe, pireu de castane, etc.	1 zi	12 luni
<b>Carne:</b> pui, rata, gisca, filee	1 zi 1 zi	5 luni 6 luni
<b>Inghetata</b>	1 zi	3 saptamini

## Garantie si service

### Conditii de garantie

#### Service si piese de schimb

Daca chemarea service-ului este inevitabila, anuntati defectul unui centru de service autorizat, cel mai aproape de locul de resedinta.

Cind anuntati defectul aparatul trebuie identificat conform datelor de pe tablita cu date tehnice.

Aceasta placuta este lipita pe perete in interiorul aparatului, langa cutia de legume in compartimentul de alimente proaspete in partea de jos, stinga. Toate

datele necesare pentru a anunta centrul de service pot fi gasite aici. (tip, model, numar de serie, etc). Notati aici datele de pe aceasta placuta:

Model	
Product No.	
Serial No.	
Date of purchase	




Producatorul isi rezerva dreptul de a face orice fel de modificare in produse.

## GARANȚIE EUROPEANĂ

Acest aparat este garantat de Electrolux în fiecare din țările enumerate la sfârșitul acestui manual, pentru perioada specificată în fișa de garanție a aparatului sau în alt fel prin lege. În cazul în care vă mutați dintr-una din aceste țări într-o altă țară enumerată mai jos, garanția aparatului se va muta o dată cu dvs., cu condiția respectării următoarelor:

- Garanția aparatului începe de la data la care ați achiziționat prima dată aparatul, care este evidențiată prin prezentarea documentului valabil de cumpărare emis de vânzătorul aparatului.
- Garanția aparatului este pentru aceeași perioadă și are aceeași acoperire pentru manoperă și piese de schimb cu cea existentă în noua dvs. țară de rezidență pentru acest model anume sau gamă de aparate.
- Garanția aparatului este personală cumpărătorului original al aparatului, și nu poate fi transferată altui utilizator.
- Aparatul este instalat și utilizat în concordanță cu instrucțiunile emise de Electrolux, și este utilizat numai în scopuri casnice, cu alte cuvinte nu este utilizat în scopuri comerciale.
- Aparatul este instalat în concordanță cu toate reglementările relevante în vigoare în noua dvs. țară de rezidență.

Prevederile acestei Garanții europene nu afectează nici unul din drepturile care vă sunt garantate prin lege.

			
Albania	+35 5 4 261 450	Rr. Pieter Bogdani Nr. 7 Tirane	
Belgique/België/Belgien	+32 2 363 04 44	Bergensesteenweg 719, 1502 Lembeek	
Česká republika	+420 2 61 12 61 12	Budějovická 3, Praha 4, 140 21	
Danmark	+45 70 11 74 00	Sjællandsgade 2, 7000 Fredericia	
Deutschland	+49 180 32 26 622	Muggenhofer Str. 135, 90429 Nürnberg	
Eesti	+37 2 66 50 030	Mustamäe tee 24, 10621 Tallinn	
España	+34 902 11 63 88	Carretera M-300, Km. 29,900 Alcalá de Henares Madrid	
France	www.electrolux.fr		
Great Britain	+44 8705 929 929	Addington Way, Luton, Bedfordshire LU4 9QQ	
Helias	+30 23 10 56 19 70	4, Linnou Str., 54627 Thessaloniki	
Hrvatska	+385 1 63 23 338	Slavonska avenija 3, 10000 Zagreb	
Ireland	+353 1 40 90 753	Long Mile Road Dublin 12	
Italia	+39 (0) 434 558500	C.so Lino Zanussi, 26 - 33080 Porcia (PN)	
Latvija	+37 17 84 59 34	Kr. Barona iela 130/2, LV-1012, Rīga	
Lietuva	+370 5 2780609	Verkių 29, LT-09108 Vilnius	
Luxembourg	+35 2 42 43 13 01	Rue de Bitbourg, 7, L-1273 Hamm	
Magyarország	+36 1 252 1773	H-1142 Budapest XIV, Erzsébet királyné útja 87	
Nederland	+31 17 24 68 300	Vennootsweg 1, 2404 CG - Alphen aan den Rijn	
Norge	+47 81 5 30 222	Risløkkvn. 2, 0508 Oslo	
Österreich	+43 18 66 400	Herziggasse 9, 1230 Wien	
Polska	+48 22 43 47 300	ul. Kolejowa 5/7, Warsaw	
Portugal	+35 12 14 40 39 39	Quinta da Fonte - Edifício Gonçalves Zarco - Q 35 -2774-518 Paço de Arcos	
Romania	+40 21 451 20 30	Str. Garii Progresului 2, S4, 040671 RO	
Schweiz - Suisse - Svizzera	+41 62 88 99 111	Industriestrasse 10, CH-5506 Mägenwil	
Slovenija	+38 61 24 25 731	Tržaška 132, 1000 Ljubljana	
Slovensko	+421 2 43 33 43 22	Electrolux Slovakia s.r.o., Electrolux Domáce spotrebiče SK, Seberínho 1, 821 03 Bratislava	
Suomi	+35 8 26 22 33 00	Konepajaranta 4, 28100 Pori	
Sverige	+46 (0)771 76 76 76	Electrolux Service, S:t Göransgatan 143, S-105 45 Stockholm	
Türkiye	+90 21 22 93 10 25	Tarlabası caddesi no : 35 Taksim İstanbul	
Россия	+7 095 937 7837	129090 Москва, Олимпийский проспект, 16, БД "Олимпик"	









[www.electrolux.com](http://www.electrolux.com)

[www.electrolux.pl](http://www.electrolux.pl)

[www.electrolux.ro](http://www.electrolux.ro)