

# S 64160 TK2



Koelkast

Gebruiksaanwijzing

# Geachte klant,


Voordat u uw nieuwe apparaat in gebruik neemt, dient u deze gebruiksaanwijzing aandachtig te lezen. U vindt hierin belangrijke informatie m.b.t. veilig gebruik, opstelling en onderhoud van het apparaat.

Bewaar de gebruiksaanwijzing zodat u nog eens iets kunt nalezen. Geef het boekje door aan een eventuele volgende eigenaar van het apparaat.

Deze gebruiksaanwijzing is bestemd voor meerdere, technisch vergelijkbare modellen in verschillende uitvoeringen. Let dus op de aanwijzingen die op uw apparaat betrekking hebben.



Met de waarschuwingsdriehoek en/of door signaalwoorden (**Waarschuwing!**, **Voorzichtig!**, **Attentie!**) geven wij aanwijzingen die belangrijk zijn voor uw veiligheid of voor het functioneren van het apparaat. Let goed op deze aanwijzingen.

 1. Dit symbool en de cijfers voeren u stap voor stap door de bediening van het apparaat.

2....



Bij dit symbool vindt u aanvullende informatie m.b.t. bediening en praktisch gebruik van het apparaat.



Het klaverblad staat voor tips en aanwijzingen m.b.t. economisch en milieuvriendelijk gebruik van het apparaat.

- Mocht er een storing optreden, dan vindt u in dit boekje aanwijzingen om kleine storingen zelf op te heffen, zie hoofdstuk "Wat te doen als"....
- Bij technische problemen kunt u altijd contact opnemen met onze service-afdeling.

U bent nu in het bezit van een AEG product. Vanzelfsprekend kunt u ook tijdens het gebruik van uw product op AEG rekenen. Daarom nodigen wij u van harte uit u te registreren op onze internetsite [www.mijnapparaten.nl](http://www.mijnapparaten.nl). Wij kunnen u dan nog beter van dienst zijn met informatie over producten, gebruiksaanwijzingen, tips, innovaties, oplossingen voor storingen etc.

Gedrukt op milieuvriendelijk gefabriceerd papier.

Wie milieubewust denkt, handelt ook zo ...

# INHOUD

<b>Veiligheid</b> .....	5
<b>Afvalverwerking</b> .....	7
Informatie over het verpakkingsmateriaal .....	7
Oud apparaat verwijderen .....	7
Apparaat vervoeren .....	7
Transportbeveiliging verwijderen .....	8
<b>Opstellen</b> .....	8
Plaats van opstelling .....	8
Het apparaat heeft lucht nodig .....	9
Apparaat richten .....	9
Inbouw van het toestel .....	9
Werkplaat verwijderen .....	10
Installatie en bevestiging onder een werkplaat .....	10
<b>Deurscharnier omzetten</b> .....	11
<b>Deurscharnier van het vriesvak omzetten</b> .....	12
<b>Beschrijving van het apparaat</b> .....	12
Frontaanzicht .....	12
<b>Vóór het in gebruik nemen</b> .....	13
<b>In gebruik nemen en temperatuurregeling</b> .....	13
<b>Apparaat uitschakelen</b> .....	14
<b>Interieur</b> .....	14
Legplateaus .....	14
<b>Op de juiste wijze indelen</b> .....	15
<b>Invriezen en bewaren</b> .....	16
Ijsblokjes maken .....	17
<b>Ontdooien</b> .....	17
De koelruimte wordt automatisch ontdooid .....	17
Vriesvak ontdooien .....	17
<b>Reiniging en onderhoud</b> .....	17

Tips voor het besparen van energie .....	.19
Wat te doen als ... ..	.19
Hulp bij storingen .....	.19
Lamp vervangen .....	.21
Bepalingen, normen, richtlijnen .....	.21
Bedrijfsgeluiden .....	.21
Vaktermen .....	.22
Service .....	.23
Garantievoorwaarden .....	.24
Repartievoorwaarden .....	.26



# Veiligheid

De veiligheid van onze koelapparaten voldoet aan de Europese en Nederlandse normen. Toch zien wij ons genoodzaakt, u op het volgende te wijzen:

## Gebruik volgens de voorschriften

- Het apparaat is bedoeld voor gebruik in het huishouden. Het is geschikt om levensmiddelen te koelen, in te vriezen en diepgevroren te bewaren en om ijs te bereiden. Als het apparaat voor verkeerde doeleinden wordt gebruikt of foutief wordt bediend, wordt eventuele schade niet door de garantiebepalingen gedekt.
- Constructieve wijzigingen of veranderingen aan het apparaat zijn uit veiligheidsoverwegingen niet toegestaan.
- Als u dit apparaat gebruikt voor industriële doeleinden of voor andere doeleinden dan het koelen, invriezen en diepgevroren bewaren van levensmiddelen, dient u de daarvoor geldende wettelijke bepalingen in acht te nemen.

## Voor het in gebruik nemen

- Controleer of het apparaat geen transportschade heeft. Een beschadigd apparaat in geen geval aansluiten! Wend u in geval van schade tot uw leverancier.
- Zorg ervoor dat het apparaat niet op het aansluitsnoer staat.

## Koelmiddel

Het apparaat bevat in de koelmiddelkringloop het koelmiddel isobutaan (R600a), een natuurlijk gas dat milieuvriendelijk, maar brandbaar is.

- Waarschuwing - Let er bij vervoeren en opstellen van het apparaat op, dat er geen onderdelen van de koelmiddelkringloop beschadigd raken.
- Bij beschadiging van de koelmiddelkringloop:
  - open vuur en ontstekingsbronnen beslist vermijden;
  - de ruimte waarin het apparaat staat goed ventileren.

## Veiligheid van kinderen

- Delen van de verpakking (bijv. folie, styropor) kunnen gevaarlijk zijn voor kinderen. Verstikkingsgevaar! Verpakkingsmateriaal uit de buurt van kinderen houden.
- Afgedankte apparaten onbruikbaar maken voordat u ze wegdoet. Stekker uit het stopcontact trekken, aansluitsnoer afsnijden, eventuele snap- of grendelsloten verwijderen of onbruikbaar maken. Daardoor voorkomt u, dat spelende kinderen elkaar of zichzelf in het apparaat opsluiten (verstikkingsgevaar) of in andere levensgevaarlijke situaties terechtkomen.
- Kinderen zien vaak de gevaren niet die de omgang met elektrische apparaten met zich meebrengt. Zorg daarom voor het nodige toezicht en laat kinderen niet met het apparaat spelen.

## In het dagelijks gebruik

- Bussen of flessen met brandbaar gas of vloeistof kunnen door koude-inwerking ondicht worden. Explosiegevaar! Bewaar geen bussen of flessen met brandbare stoffen, zoals spuitbussen, navullingen voor aanstekers enz. in het apparaat.
- Flessen en blikken mogen niet in de vriesruimte worden bewaard. Ze kunnen springen als de inhoud bevroest - bij koolzuurhoudende inhoud zelfs exploderen! Leg nooit limonade, vruchtensap, bier, wijn, champagne enz. in de vriesruimte. Uitzondering: sterke drank met een hoog alcoholpercentage mag wel in de vriesruimte worden bewaard.
- Consumptie-ijs en ijsblokjes nooit direct vanuit de vriesruimte in uw mond steken. Zeer koud ijs kan aan lippen of tong vastvriezen en verwondingen veroorzaken. Wijs ook uw kinderen op dit gevaar!
- Diepvriesproducten niet met natte handen aanraken. De handen kunnen eraan vastvriezen.
- **Waarschuwing** - Geen elektrische apparaten (bijv. elektrische ijsmachine, mixer enz.) in het apparaat gebruiken.
- **Waarschuwing** - Om het functioneren van het apparaat niet nadelig te bederven, mogen de ventilatie-openingen van het apparaat of het inbouwmeubel niet worden afgedekt of versperd.
- **Waarschuwing** - Gebruik m.u.v. de in deze gebruiksaanwijzing aanbevolen hulpmiddelen geen mechanische of kunstmatige hulpmiddelen om het ontdooiproces te bespoedigen.
- Vóór het schoonmaken altijd het apparaat uitschakelen en de stekker uit het stopcontact trekken of de zekering in de huisinstallatie uitschakelen.
- Meerwegstekkers, koppelingen en verlengsnoeren mogen niet worden gebruikt.
- Controleer of het aansluitsnoer niet door de achterkant van het apparaat wordt afgekneld en beschadigd. Een beschadigd aansluitsnoer kan oververhit raken en brand veroorzaken.
- Geen zware voorwerpen of het apparaat zelf op het aansluitsnoer zetten. Kans op kortsluiting en brand!

## In geval van storing

- Mocht er een storing aan het apparaat optreden, kijk dan eerst in deze gebruiksaanwijzing onder "Wat te doen als...". Als de aanwijzingen daar u niet verder helpen, voer dan verder zelf geen werkzaamheden uit.
- Reparaties aan het apparaat mogen alleen door vakmensen worden uitgevoerd. Onvakkundige reparaties kunnen tot aanzienlijke risico's voor de gebruiker leiden. Wend u bij reparaties tot uw vakhandelaar of onze service-afdeling.
- De stekker nooit aan het snoer uit het stopcontact trekken, maar altijd aan de stekker zelf. Let vooral op als het apparaat uit de nis wordt getrokken. Beschadiging van het aansluitsnoer kan kortsluiting, brand en/of elektrische schokken veroorzaken.

- Als het aansluitsnoer van dit apparaat beschadigd is, moet het door onze service-afdeling worden vervangen.
- De stekker nooit in een loszittend of beschadigd stopcontact steken. Kans op elektrische schokken en brand!

# Afvalverwerking

## Informatie over het verpakkingsmateriaal

Gooi het verpakkingsmateriaal van uw apparaat op de juiste wijze weg. Alle gebruikte materialen zijn niet schadelijk voor het milieu en kunnen hergebruikt worden.

Over de materialen: De kunststoffen kunnen ook hergebruikt worden en hebben de volgende aanduidingen:

>PE< voor polyethyleen, bijv. de buitenste verpakking en de zakjes binnenin.

>PS< voor geschuimd polystyreen, bijv. de hoekbeschermers, volkomen cfk-vrij.

## Oud apparaat verwijderen

Om milieuredenen moeten koelapparaten op deskundige wijze worden verwerkt. Dat geldt voor uw oude apparaat en ook voor uw nieuwe apparaat als dat aan vervanging toe is.



**Waarschuwing!** Afgedankte apparaten onbruikbaar maken voordat u ze wegdoet. Stekker uit het stopcontact trekken, aansluitsnoer afsnijden, eventuele snap- of grendel sloten verwijderen of onbruikbaar maken. Daardoor voorkomt u, dat spelende kinderen elkaar of zichzelf in het apparaat opsluiten (verstikkingsgevaar) of in andere levensgevaarlijke situaties terechtkomen.

### Aanwijzingen voor het weggoien:

- Het apparaat mag niet bij het huisvuil worden gezet.
- De koelmiddelkringloop, vooral de warmtewisselaar aan de achterkant van het apparaat, mag niet beschadigd raken.
- Het symbool <symbol "this product may not be treated as household waste"> op het product of op de verpakking wijst erop dat dit product niet als huishoudafval mag worden behandeld, maar moet worden afgegeven bij een verzamelpunt waar elektrische en elektronische apparatuur wordt gerecycled. Als u ervoor zorgt dat dit product op de juiste manier wordt verwijderd, voorkomt u mogelijke negatieve gevolgen voor mens en milieu die zich zouden kunnen voordoen in geval van verkeerde afvalverwerking. Voor gedetailleerdere informatie over het recyclen van dit product, kunt u contact opnemen met de gemeente, de gemeentereiniging of de winkel waar u het product hebt gekocht.

## Apparaat vervoeren

Om het apparaat te vervoeren zijn twee personen nodig.

Het apparaat rechtop en liefst in de originele verpakking vervoeren.

## Transportbeveiliging verwijderen

Het apparaat en delen van het interieur zijn voor het transport beveiligd.

1. Alle plakband en kunststof delen uit de binnenruimte van het apparaat nemen.



Eventuele resten van plakband kunt u met wasbenzine verwijderen.

## Opstellen

### Plaats van opstelling

Zet het apparaat in een goed geventileerde en droge ruimte.

De omgevingstemperatuur heeft invloed op het stroomverbruik en het functioneren van het apparaat.

Daarom moet het apparaat

- niet direct in de zon staan;
- niet naast een fornuis, kachel of andere warmtebron staan;
- alleen op een plaats staan waarvan de omgevingstemperatuur overeenkomt met de klimaatklasse waarvoor het apparaat is uitgevoerd.

De klimaatklasse vindt u op het typeplaatje, dat zich links binnenin het apparaat bevindt.

In onderstaande tabel ziet u, welke omgevingstemperatuur bij welke klimaatklasse hoort.

klimaatklasse	voor omgevingstemperatuur van
SN	+10 tot +32°C
N	+16 tot +32°C
ST	+18 tot +38°C
T	+18 tot +43°C

Als opstelling naast een warmtebron niet te vermijden is, moet aan de zijkant van het apparaat de volgende minimale afstand worden aangehouden:

- tot een elektrisch fornuis 3 cm;
- tot een olie- of kolenfornuis 30 cm.

Anders is opstelling van een warmte-isolerende plaat tussen fornuis en koelapparaat noodzakelijk.

Als het koelapparaat naast een ander koel- of vriesapparaat staat, is een afstand van 5 cm aan weerszijden aan te bevelen, zodat zich geen condens vormt aan de buitenkant van de apparaten.

Directe inbouw onder een kookplaat is niet toegestaan. De voor een deel hoge stralingstemperaturen van de kookplaat kunnen het apparaat beschadigen.

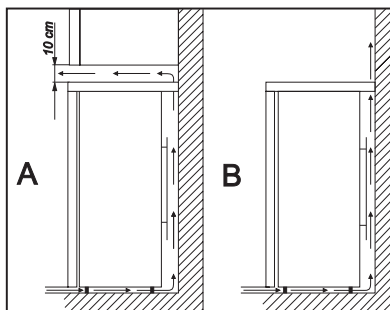
Als in de buurt van het apparaat een kookplaat wordt ingebouwd, moeten de betreffende inbouw- en veiligheidsvoorschriften worden opgevolgd. Door het grote aantal mogelijke inbouwsituaties kunnen we hier geen gedetailleerde aanwijzingen geven.

Door voldoende afstand en aanbrengen van een geschikte warmte-isolerende plaat moet worden voorkomen dat het koelapparaat wordt verwarmd. Ventilatie van het koelapparaat volgens de voorschriften moet gewaarborgd zijn.

## Het apparaat heeft lucht nodig

De luchttoevoer vindt plaats onder de deur via de ventilatiesleuf tussen apparaat en vloer, de luchtafvoer via het bovenste ventilatierooster. Let erop dat deze openingen niet door sokkelpanelen e.d. worden afgedekt.

Attentie! Als het apparaat bijv. onder een bovenkast wordt opgesteld, moet een afstand van minimaal 10 cm tussen de bovenkant van het apparaat en het daarboven aangebrachte meubel worden aangehouden (A).



## Apparaat richten

- 1. Het apparaat moet waterpas en stabiel staan. Eventuele oneffenheden in de vloer compenseren door in- of uitdraaien van de stelvoeten voor.

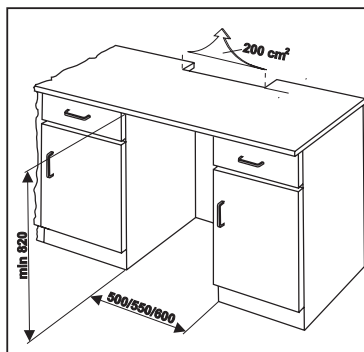
## Inbouw van het toestel

Het koelapparaat kan ook onder een werkplaat worden gehstalleerd. In dit geval moet de werkplaat van het apparaat worden verwijderd (zie Werkplaat verwijderen).

De minimale hoogte onder de werkplaat moet 820 mm bedragen.

Voor een probleemloze ventilatie moet een opening achteraan voor de uitstromende lucht met een oppervlakte van ten minste 200 cm<sup>2</sup> worden gezorgd.

De oppervlakte van de werkplaat moet met geschikte middelen worden behandeld (bijv. lak), om het opzwellen bij optreden van natte te voorkomen.

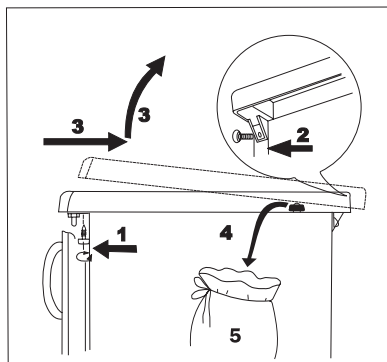


De afstand tussen het apparaat en de muur moet tenminste 30 mm bedragen. Om het lawaai van de onderdelen van het apparaat, zoals de compressor en de condensator te voorkomen, mogen deze de muur niet aanraken.

## Werkplaat verwijderen

Bij het verwijderen van de werkplaat gaat u als volgt voor:

1. Draai de schroeven vooraan, links en rechts uit.
2. Draai de schroeven achteraan, links en rechts uit.
3. Hef de werkplaat vooraan licht op, druk ze ca 20 mm naar achteren en hef tenslotte de plaat op.
4. Schroef de plaathouder achteraan links en rechts af.
5. Behoud de plaathouder en de schroeven samen met de werkplaat



## Installatie en bevestiging onder een werkplaat

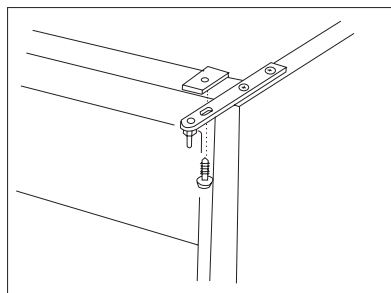
Wissel de deurbuffer voor de inbouw, indien nodig (zie Deurbuffer wisselen)

Schuif het apparaat in naar zijn definitieve plaats.

Let op dat het netkabel niet ergens inhaakt.

Controleer de afstand naar de muur.

Stel het apparaat in met hulp van de instelbare voeten vooraan, zodat het vast staat.



Bevestig het apparaat door het scharnier van de deur bovenaan onder de werkplaat met hulp van een geschikte schroef (de keuze hangt vanaf de aard van de werkplaat, en de afstand tussen het apparaat en de werkplaat af, niet geleverd). Indien nodig, de ruimte tussen de werkplaat en het scharnier kan door een geschikte tussenlaag (plastic of hout, niet geleverd) op peil worden gebracht. Daardoor kunnen een verbuiging van het scharnier en ook eventuele functiestoringen worden verhinderd.

# Deurscharnier omzetten

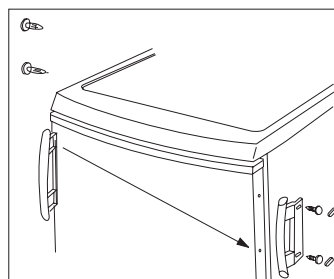
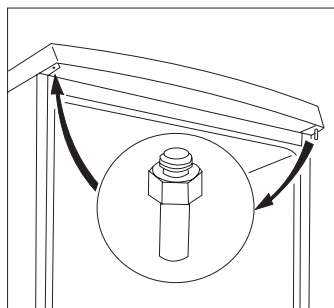
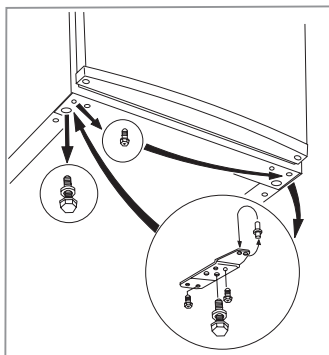
Het deurscharnier kan van rechts (leveringstoestand) naar links worden omgezet, als plaats van opstelling of bedieningsgemak dat vereisen.

U kunt het deurscharnier ook tegen betaling door een vakman laten omzetten. Neem dan contact op met onze service-afdeling.



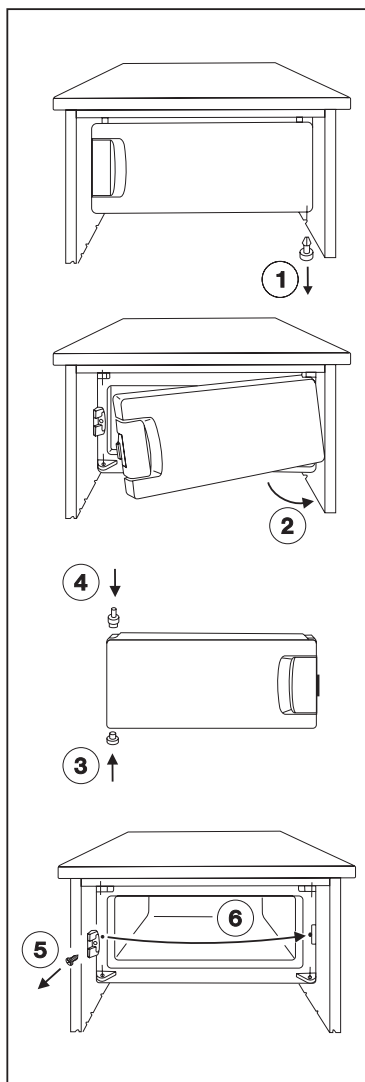
**Waarschuwing!** Bij het omzetten van het deurscharnier mag het apparaat niet aan het stroomnet aangesloten zijn. Eerst de stekker uit het stopcontact trekken.

1. Apparaat voorzichtig naar achteren kantelen en op een deken op de vloer leggen. Let erop dat de compressor en de condensor niet in aanraking komen met de vloer.
2. De twee voorste stelvoeten losschroeven.
3. Deurscharnier rechts onder losschroeven door de twee schroeven los te draaien en het deurscharnier met de scharnierbout naar beneden losnemen. Schroef op de linker kant uitdraaien en op de rechter kant weer indraaien.
4. De deur in licht geopende toestand naar onderen losnemen.
5. Bovenste scharnierbout uitdraaien en op de tegenoverliggende kant weer indraaien.
6. De deur weer inzetten.
7. Scharnierbout volgens de afbeelding in het deurscharnier omzetten.
8. Scharnierbout links onder in de apparaatdeur inzetten en deurscharnier met de drie schroeven vastschroeven.
9. De twee voorste stelvoeten aanbrengen en apparaat rechtop zetten.
10. Deurgreep van links naar rechts omzetten en gaten met de afdekstiften afsluiten.



# Deurscharnier van het vriesvak omzetten

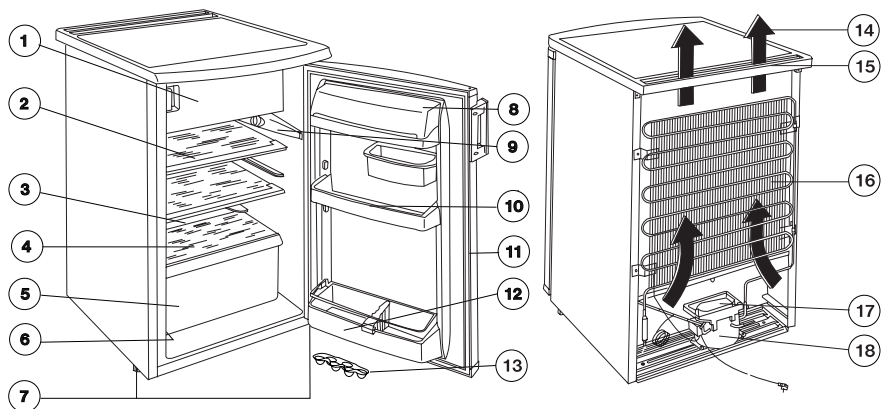
1. M.b.v. een schroevendraaier de scharnierhouder naar voren drukken.
2. Onderste deurscharnier samen met de deur van het vriesvak naar voren uitnemen.
3. De afdekstift links onder verwijderen en op de tegenoverliggende kant inzetten.
4. Deur van het vriesvak 180° draaien en dan onderste deurscharnier op de onderste bout van de deur zetten.
5. De bovenste bout van de deur van het vriesvak in de vrije opening zetten, dan het onderste deurscharnier samen met de deur van het vriesvak zo ver mogelijk indrukken.



# Beschrijving van het apparaat

## Frontaanzicht

(verschillende modellen)



- |  |                       |
|--|-----------------------|
| 1 vriesvak                                 | 10 deurvak            |
| 2 glazen legplateaus                       | 11 deurafdichting     |
| 3 dooiwateruitloop                         | 12 flessenrek         |
| 4 legplateau boven groente-/fruitbak       | 13 eierrek            |
| 5 groente-/fruitbak                        | 14 luchtafvoer        |
| 6 typeplaatje                              | 15 ventilatierooster  |
| 7 verstelbare voeten                       | 16 condensor          |
| 8 boter-/kaasvak met klepje                | 17 dooiwateropvangbak |
| 9 temperatuurregelaar en binnenverlichting | 18 compressor         |

# Vóór het in gebruik nemen



Laat het apparaat voordat u het aansluit en in gebruik neemt 2 uur staan, zodat de olie naar de compressor terug kan stromen. Anders zou de compressor beschadigd kunnen raken.



1. Reinig vóór het in gebruik nemen de binnenkant en alle accessoires (zie hoofdstuk "Reiniging en onderhoud").

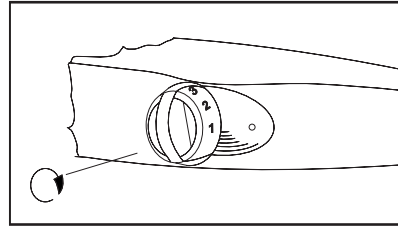
## In gebruik nemen en temperatuurregeling

De temperatuurregelaar bevindt zich rechts boven in de koelruimte en is tegelijk AAN/UIT-schakelaar.

Stand "0" = koeling uit

Stand "1" = warmste binnentemperatuur

Stand "5" = koudste binnentemperatuur



1. Stekker in het stopcontact steken.

2. Gewenste temperatuur instellen door de temperatuurregelaar te draaien.

3. De binnenverlichting gaat aan. De compressor start en loopt dan automatisch. Als u een hogere of een lagere temperatuur wilt, draait u de temperatuurregelaar op een warmere resp. koudere stand.

**Aanwijzing:** Bij wijziging van de instelling start de compressor niet direct, als er op dat moment juist automatisch wordt ontdooid.



Omdat de bewaartemperatuur in de koelruimte snel wordt bereikt, kunt u direct na het inschakelen de koelruimte vullen.

**Attentie!** Wacht met vullen van het vriesvak tot de temperatuur daar  $-18^{\circ}\text{C}$  heeft bereikt.



Uit voedingswetenschappelijk standpunt is  $+5^{\circ}\text{C}$  voor de koelruimte en  $-18^{\circ}\text{C}$  voor het vriesvak koud genoeg als bewaartemperatuur.

**De volgende factoren hebben invloed op de binnentemperatuur:**

- omgevingstemperatuur;
- hoeveelheid en temperatuur van de opgeslagen levensmiddelen;
- vaak of lang openen van de deur;
- een storing aan het apparaat.

Daarom moet de instelling van de temperatuurregelaar eventueel aan de omstandigheden worden aangepast.



### Belangrijk!

Hoge omgevingstemperatuur (bijv. op hete zomerdagen) en koude instelling van de temperatuurregelaar (stand "5") kunnen ertoe leiden dat de compressor continu werkt.

Reden: de compressor moet ononderbroken lopen om bij hoge omgevingstemperatuur de lage temperatuur in het apparaat te handhaven. Het apparaat wordt dan niet meer ontdooid - want automatisch ontdooien is alleen mogelijk als de compressor stilstaat (zie ook hoofdstuk "Ontdooien"). Sterke rijpvorming op de achterwand van de koelruimte is het gevolg.

Zet in dit geval de temperatuurregelaar op een warmere stand (stand "3" tot "4"). Bij deze instelling wordt de compressor geregeld en het ontdooiproces begint weer automatisch.

## Apparaat uitschakelen

1. Om het apparaat uit te schakelen de temperatuurregelaar op stand "0" draaien.

Als het apparaat voor langere tijd buiten bedrijf moet worden gesteld:

1. Apparaat uitschakelen door de temperatuurregelaar op stand "0" te draaien.
2. Stekker uit het stopcontact trekken of zekering in de huisinstallatie uitschakelen.
3. Vriesvak ontdooien en apparaat grondig reinigen (zie hoofdstuk "Reiniging en onderhoud").
4. Deuren open laten staan om reukvorming te voorkomen.

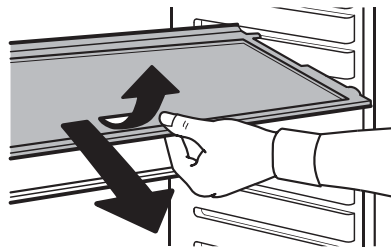
## Interieur

### Legplateaus

Het legvlak boven de groente-/fruitbak moet in de onderste geleiders liggen, opdat groente en fruit langer vers blijven.

De overige legplateaus zijn in hoogte verstelbaar:

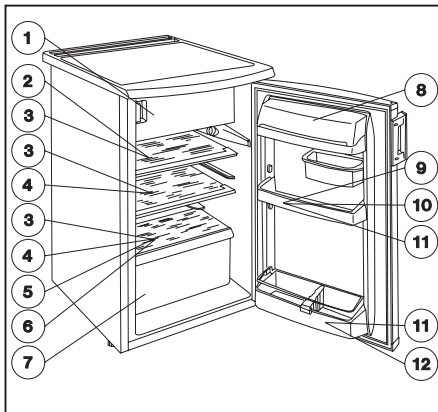
1. Legplateau naar voren trekken, tot het kan worden losgenomen.
2. Legplateau op een andere hoogte plaatsen.



# Op de juiste wijze indelen

In de koelruimte heersen verschillende temperaturen. De koudste zone bevindt zich op het onderste legplateau boven de groente-/fruitbak. Warmere zones zijn de bovenste legplateaus en de vakken in de deur. Op welke plek in de koelruimte geschikte temperaturen voor verschillende soorten levensmiddelen heersen, ziet u in de afbeelding.

- ① diepvriesproducten, ijs, verse levensmiddelen invriezen
- ② desserts, gebak, kant-en-klare gerechten
- ③ afgesloten levensmiddelen
- ④ open blikjes, conserven
- ⑤ melk, zuivelproducten
- ⑥ vers vlees, vleeswaren, worst
- ⑦ fruit, groente
- ⑧ boter, kaas
- ⑨ eieren
- ⑩ yoghurt e.d.
- ⑪ kleine flessen, dranken
- ⑫ grote flessen, dranken



Levensmiddelen altijd afgedekt of verpakt in de koelruimte bewaren, om te voorkomen dat ze uitdrogen en reuk of smaak op andere levensmiddelen overdragen.

Geschikt om te verpakken zijn:

- vershoudzakjes en -folie van polyethyleen;
- kunststof bakjes met deksel;
- speciale kapjes van kunststof met band van elastiek;
- aluminiumfolie.

# Invriezen en bewaren

Het vriesvak is bedoeld om levensmiddelen in te vriezen en diepgevroren te bewaren.

## Attentie!

- Voordat u levensmiddelen gaat invriezen of diepvriesproducten gaat bewaren, moet de temperatuur in het vriesvak  $-18^{\circ}\text{C}$  of kouder zijn.
- Niet te grote hoeveelheden invriezen, max. 2 kg in 24 uur. De kwaliteit wordt beter als de levensmiddelen snel tot in de kern bevroren.
- Warme levensmiddelen laten afkoelen voordat u ze in het vriesvak legt. De warmte leidt tot extra ijsvorming en hoger energieverbruik.
- Let op de bewaartijd resp. de houdbaarheidsdatum van gekochte diepvriesproducten.
- Alleen verpakte diepvriesproducten bewaren, opdat ze niet uitdrogen, niet hun smaak verliezen en geen smaakjes aan andere diepvriesproducten kunnen afgeven.
- Eenmaal ontdooide levensmiddelen in geen geval zonder verdere verwerking (koken of braden) een tweede keer invriezen.



1. Vóór het invriezen alle levensmiddelen luchtdicht verpakken, opdat ze niet uitdrogen, niet hun smaak verliezen en geen smaakjes aan andere diepvriesproducten kunnen afgeven.

Voorzichtig! Raak diepvriesproducten niet met natte handen aan. Uw handen zouden eraan vast kunnen vriezen.

2. De verpakte levensmiddelen op de bodem van het vriesvak leggen. Let erop dat nog niet bevroren en reeds ingevroren levensmiddelen van elkaar gescheiden blijven. De ingevroren producten kunnen anders beginnen te ontdooien.
  - Geschikt voor het verpakken van diepvriesproducten zijn:
    - diepvrieszakjes en -folie van polyethyleen;
    - speciale diepvriesdoosjes;
    - extra sterk aluminiumfolie.
  - Geschikt voor het afsluiten van zakjes en folie zijn:
    - kunststof klemmetjes of plakband.
  - Strijk de lucht uit zakjes en folie, want lucht zorgt ervoor dat de levensmiddelen uitdrogen.
  - Vorm zo mogelijk platte pakjes. Die bevroren sneller.
  - Diepvriesdoosjes niet tot de bovenste rand met vloeistof vullen; vloeistof zet tijdens het invriezen nog iets uit.

## Ijsblokjes maken

1. Ijsbakje voor 3/4 met koud water vullen, in het vriesvak zetten en laten bevriezen.
2. Om de ijsbakjes los te maken het ijsbakje iets verdraaien of even onder stromend water houden.

**Attentie!** Als het ijsbakje is vastgevroren, het in geen geval met scherpe of puntige voorwerpen losmaken. Gebruik de steel van een pollepel of iets dergelijks.

## Ontdooien

### De koelruimte wordt automatisch ontdooid

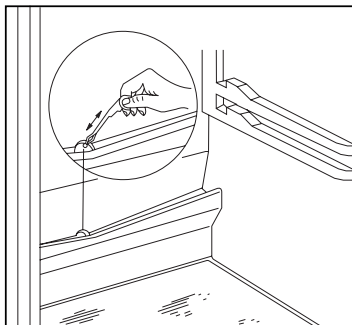
De achterwand van de koelruimte wordt met rijp bedekt als de compressor loopt en wordt ontdooid als de compressor stilstaat.

Het dooiwater wordt in het afvoergootje aan de achterwand van de koelruimte opgevangen, door de afvoeropening naar de opvangbak bij de compressor gevoerd en daar verdampt.



De dooiwateruitloop regelmatig controleren en schoonmaken, anders zou in geval van een verstopping het verzamelde water in de isolatie terecht komen en zo tot storingen kunnen leiden.

Gebruik bij het reinigen van de dooiwateruitloop het meegeleverde reinigingsstaafje (zie afbeelding). Bewaar het bij de dooiwateruitloop.



### Vriesvak ontdooien

Tijdens het gebruik en bij het openen van de deur slaat vocht in het vriesvak als rijp neer, vooral boven in het midden. Verwijder deze rijp van tijd tot tijd met een zachte kunststof schraper. In geen geval harde of scherpe voorwerpen gebruiken.

Ontdooien moet u altijd als de rijplaag een dikte van ca. 4 mm heeft bereikt; maar minstens één maal per jaar. Een geschikt tijdstip om te ontdooien is als het apparaat leeg of bijna leeg is.



#### Waarschuwing!

- Gebruik m.u.v. de in deze gebruiksaanwijzing aanbevolen hulpmiddelen geen elektrische verwarmingsapparaten of andere mechanische of kunstmatige hulpmiddelen om het ontdooiproces te bespoedigen.
- Gebruik geen ontdooisprays, die kunnen schadelijk zijn voor de gezondheid en/of kunststoffen.

**Voorzichtig!** Raak diepvriesproducten niet met natte handen aan. Uw handen zouden eraan vast kunnen vriezen.

1. Diepvriesproducten uit het vriesvak nemen, in verschillende lagen krantenpapier inpakken en afgedekt op een koele plaats bewaren.
2. Apparaat uitschakelen en stekker uit het stopcontact trekken of zekering in de huisinstallatie uitschakelen.  
U kunt het ontdooiproces bespoedigen door een schaal of pan met heet water in het vriesvak te zetten. Neem bovendien losse stukken ijs vast uit het vriesvak.
3. Na het ontdooien het vriesvak en de accessoires grondig reinigen (zie hoofdstuk "Reiniging en onderhoud").

## Reiniging en onderhoud

Om hygiënische redenen moet de binnenkant van het apparaat, inclusief de accessoires, regelmatig worden schoongemaakt.



### Waarschuwing!

- Het apparaat moet vóór het reinigen beslist spanningloos worden gemaakt. Kans op elektrische schok! Voordat u gaat reinigen apparaat uitschakelen en stekker uit het stopcontact trekken of zekering in de huisinstallatie uitschakelen.
- Het apparaat nooit met stoomreinigingsapparaten schoonmaken. Er zou vocht in elektrische delen terecht kunnen komen, kans op elektrische schok! Hete stoom kan tot beschadiging aan kunststof onderdelen leiden.
- Het apparaat moet goed droog zijn voordat u het weer in gebruik neemt.

### Attentie!

- Etherische oliën en organische oplosmiddelen kunnen de kunststof onderdelen aantasten, bijv.
  - sap van citroen- of sinaasappelschillen;
  - boterzuur;
  - reinigingsmiddelen die azijnzuur bevatten.

Zulke stoffen niet met onderdelen van het apparaat in aanraking laten komen.

- Geen schurende reinigingsmiddelen gebruiken.

1. Vriesvak vóór het reinigen ontdooien (zie hoofdstuk "Ontdooien").
2. Apparaat uitschakelen en stekker uit het stopcontact trekken of zekering in de huisinstallatie uitschakelen.
3. Binnenruimte en accessoires met een doekje en lauw water schoonmaken. Eventueel wat handafwasmiddel toevoegen.
4. Daarna met schoon water afnemen en goed droog wrijven.
5. De dooiwateruitloop in de achterwand van de koelruimte regelmatig controleren. Een verstopte afvoeropening m.b.v. het reinigungsstaafje of een stukje ijzerdraad schoonmaken.



Stof op de condensor vermindert het koelvermogen en verhoogt het energieverbruik. Daarom één maal per jaar de condensor, het metalen rooster op de achterzijde van het apparaat, met een zachte borstel of met de stofzuiger voorzichtig schoonmaken.

6. Als alles goed droog is, het apparaat weer in gebruik nemen.



## Tips voor het besparen van energie

- Zet het apparaat niet in de buurt van een fornuis, kachel of andere warmtebron. Bij hoge omgevingstemperaturen loopt de compressor vaker en langer.
- Zorg voor een goede ventilatie bij de sokkel en aan de achterkant van het apparaat. Ventilatie-openingen nooit afdekken.
- Geen warme levensmiddelen in het apparaat zetten. Warme levensmiddelen eerst laten afkoelen.
- Deur niet langer dan nodig open laten.
- De temperatuur niet kouder dan nodig instellen.
- Diepvriesproducten in de koelruimte laten ontdooien. De koude in de diepvriesproducten wordt dan gebruikt om de koelruimte te koelen.
- De condensor aan de achterkant van het apparaat altijd schoon houden.

## Wat te doen als...

### Hulp bij storingen

Misschien gaat het bij een storing om een klein defect dat u m.b.v. onderstaande aanwijzingen zelf kunt opheffen. Voer zelf geen verdere werkzaamheden uit als onderstaande informatie u niet verder helpt.

Als u toch voor één van de in deze gebruiksaanwijzing vermelde storingen of vanwege foutieve bediening onze service-afdeling inschakelt, wordt dit bezoek ook tijdens de garantietermijn niet door onze garantiebepalingen gedekt.



**Waarschuwing!** Reparaties aan het apparaat mogen alleen door vakmensen worden uitgevoerd. Onvakkundige reparaties kunnen tot aanzienlijke risico's voor de gebruiker leiden. Wend u bij reparaties tot uw vakhandelaar of onze service-afdeling.

Storing	Mogelijke oorzaak	Oplossing
Apparaat werkt niet.	Apparaat is niet ingeschakeld	Apparaat inschakelen.
	Stekker zit niet of niet goed in het stopcontact.	Stekker in het stopcontact steken.
	Zekering in de huisinstallatie is niet in orde.	Zekering controleren, evt. vervangen.
	Stopcontact is defect.	Storingen aan het stroomnet kan uw elektro-instalateur verhelpen.
De temperatuur in de koelruimte resp. het vriesvak is niet laag genoeg.	Temperatuur is niet goed ingesteld.	Zie hoofdstuk "In gebruik nemen en temperatuurregeling".
	Deur is lange tijd open geweest.	Deur niet langer open laten dan nodig is.
	U hebt in de afgelopen 24 uur grote hoeveelheden warme levensmiddelen in het apparaat gelegd.	Koudere temperatuurinstelling kiezen.
	Apparaat staat naast een warmtebron.	Zie hoofdstuk "Plaats van opstelling".
Apparaat koelt te sterk.	Temperatuur is te koud ingesteld.	Temperatuurregelaar op warmere stand draaien.
Binnenverlichting werkt niet.	Lamp is defect.	Zie hoofdstuk "Lamp vervangen".
Sterke rijpvorming in het apparaat, evt. ook aan de deurafdichting.	Deurafdichting is ondicht (evt. na omzetten van het deurscharnier).	De ondichte plekken voorzichtig met een föhn verwarmen (niet warmer dan ca. 50°C). Tegelijkertijd de verwarmde deurafdichting met de hand zo in vorm trekken dat hij weer goed aansluit.
Water op de bodem van de koelruimte of op de legplateaus.	Dooiwateruitloop is verstopt	Dooiwateruitloop m.b.v. het reinigungsstaafje schoonmaken (zie hoofdstuk "Reiniging en onderhoud").
Ongewone geluiden.	Apparaat staat niet waterpas.	Voorste stelvoeten bijstellen.
	Apparaat heeft contact met de wand of andere voorwerpen.	Apparaat iets wegtrekken.
	Een onderdeel, bijv. een buis, aan de achterzijde van het apparaat komt in aanraking met een ander onderdeel van het apparaat of de wand.	Dit onderdeel evt. voorzichtig iets wegbuigen.
Na wijziging van de temperatuurinstelling begint de compressor niet direct.	Dat is normaal, er is geen sprake van een storing.	De compressor begint na enige tijd automatisch weer.

## Lamp vervangen



**Waarschuwing!** Kans op elektrische schok! Voordat u de lamp gaat vervangen apparaat uitschakelen en stekker uit het stopcontact trekken of zekering in de huisinstallatie uitschakelen.

Gegevens van de lamp: 220-240 V, max. 15 W, fitting: E 14



1. Om het apparaat uit te schakelen temperatuurregelaar op stand "0" draaien.
2. Stekker uit het stopcontact trekken.
3. Kruikschroef uitdraaien en lampafdekking volgens de afbeelding naar achteren losnemen.
4. Defecte lamp vervangen.
5. Lampafdekking weer aanbrengen en met kruikschroef bevestigen.



**Attentie!** Zonder lampafdekking mag het apparaat niet worden gebruikt.

Bepalingen, normen, richtlijnen

## Bepalingen, normen, richtlijnen

Dit apparaat is bedoeld voor het huishouden en is met inachtneming van de voor deze apparaten geldende normen gefabriceerd. Bij de fabricage zijn in het bijzonder die maatregelen getroffen die worden vereist volgens de Duitse wet op de veiligheid van apparaten (GSG), de Duitse voorschriften ter voorkoming van ongevallen bij koude-installaties (VBG 20) en de bepalingen van de vereniging van Duitse elektrotechnici (VDE).

De koudekringloop is op dichtheid gecontroleerd.



Dit apparaat voldoet aan de volgende EU-richtlijnen:

- 73/23/EEG van 19.02.1973 - laagspanningsrichtlijn

- 89/336/EEG van 03.05.1989

(incl. wijzigingsrichtlijn 92/31/EEG - EMC-richtlijn)

## Bedrijfsgeluiden

De volgende geluiden zijn karakteristiek voor koelapparaten:

- Klikken  
Altijd als de compressor in- of uitschakelt, is een klikken te horen.
- Zoemen  
Zodra de compressor werkt, kunt u hem horen zoemen.
- Borrelen/klotsen  
Als koelmiddel in dunne buizen stroomt, kunt u een borrelend of klotsend geluid horen. Ook na het uitschakelen van de compressor is dit geluid nog korte tijd hoorbaar.

---

# Vaktermen

- **Koelmiddel**

Vloeistoffen die voor het produceren van koude kunnen worden gebruikt, noemt men koelmiddelen. Ze hebben een relatief laag kookpunt, zo laag dat de warmte van de in het koelapparaat opgeslagen levensmiddelen het koelmiddel tot koken resp. verdampen kan brengen.

- **Koelmiddelkringloop**

Gesloten kringloopsysteem waarin zich het koelmiddel bevindt. De koelmiddelkringloop bestaat in hoofdzaak uit verdamper, compressor, condensor en buizen.

- **Verdamper**

In de verdamper verdampt het koelmiddel. Zoals alle vloeistoffen heeft koelmiddel om te verdampen warmte nodig. Deze warmte wordt onttrokken aan de binnenruimte van het apparaat, die daardoor afkoelt. Daarom is de verdamper in de binnenruimte aangebracht of direct achter de binnenwand ingeschuimd en daardoor niet zichtbaar.

- **Compressor**

De compressor ziet eruit als een tonnetje. Hij wordt door een ingebouwde elektromotor aangedreven en is achter in de sokkel van het apparaat ondergebracht. Taak van de compressor is het om dampvormig koelmiddel uit de verdamper te halen, samen te persen en naar de condensor verder te leiden.

- **Condensor**

De condensor heeft meestal de vorm van een rooster. In de condensor wordt het door de compressor samengeperste koelmiddel gecondenseerd. Daarbij komt warmte vrij die via de oppervlakte van de condensor aan de omgevingslucht wordt afgegeven. De condensor is daarom buiten aangebracht, meestal aan de achterkant van het apparaat.

# Service

Als u vragen hebt waar deze gebruiksaanwijzing geen antwoord op geeft, kunt u de volgende afdelingen raadplegen:

**Service-informatielijn (0172) 468 300**

(voor bezoek servicetechnicus en onderdelen)

**Consumentenbelangen (0172) 468 172**

(voor algemene, product- of gebruiksinformatie)

## **Adres service-afdeling**

AEG fabrieksservice

Postbus 120

2400 AC Alphen aan den Rijn

[www.aeg.nl](http://www.aeg.nl)

## **Belangrijk!**

Houd bij het opgeven van een storing altijd modelaanduiding, PNC-nummer en S-nummer van uw apparaat bij de hand. Deze nummers vindt u op het typeplaatje van het apparaat en kunt u het beste hieronder noteren.

Modelaanduiding .....

PNC-nummer .....

S-nummer .....

Bereid het gesprek altijd goed voor. Zo vergemakkelijkt u de diagnose en de beslissing of bezoek van een servicetechnicus nodig is.

Geef zo nauwkeurig mogelijk op:

- Hoe doet de storing zich voor?
- Onder welke omstandigheden treedt de storing op?

Aan de hand van deze informatie kan onze service-afdeling de juiste voorbereidingen treffen, zodat het apparaat bij het eerste bezoek van de servicetechnicus weer hersteld kan worden. Op deze manier hoeft u slechts één maal thuis te blijven.

## **Wanneer ontstaan er voor u ook tijdens de garantietermijn kosten?**

- als u de storing m.b.v. de storingstabel (zie hoofdstuk "Wat te doen als...") zelf had kunnen opheffen,
- als onze service-technicus u verschillende malen moet bezoeken, omdat hij voor zijn bezoek niet alle belangrijke informatie heeft gekregen en nu bijv. onderdelen moet halen. Dit kunt u voorkomen als u uw telefoongesprek goed voorbereidt zoals boven beschreven.

# Garantievoorwaarden

Onze producten worden met de grootst mogelijke zorgvuldigheid geproduceerd. Desondanks kan het voorkomen dat er een defect optreedt. Onze servicedienst zal dit op verzoek herstellen, zowel binnen als buiten de garantietermijn. De levensduur van het product wordt daardoor niet negatief bedvloed.

Onderstaande garantievoorwaarden zijn gestoeld op de EU Richtlijn 99/44/EG en het Burgerlijk Wetboek. De daaruit voortvloeiende rechten blijven onverlet.

Ook de garantieverplichtingen van de verkoper naar de eindgebruiker blijven onaangetast.

Voor dit product verlenen wij garantie volgens onderstaande voorwaarden:

1. Wij verhelpen kosteloos met inachtneming van de voorwaarden 2 tot en met 15 gebreken aan het product die zich openbaren binnen 24 maanden vanaf de datum van levering aan de eindgebruiker. In geval van professioneel of daarmee gelijk te stellen gebruik is de garantie beperkt tot 12 maanden. Voor tweedehands producten geldt eveneens een termijn van 12 maanden.
2. De garantieprestatie houdt in dat het product kosteloos wordt teruggebracht in de toestand die het had voor het defect optrad. Gebrekkige onderdelen worden hersteld of vervangen. Kosteloos vervangen onderdelen worden ons eigendom.
3. Het gebrek moet terstond gemeld worden om mogelijke verdere schade te voorkomen. De garantieaanspraak vervalt indien het gebrek niet binnen twee maanden na vaststelling is gemeld.
4. Voor een beroep op garantie dient het aankoopbewijs met aankoop- en/of leveringsdatum te worden overlegd. Bij ontbreken daarvan dient ander overtuigend bewijs te worden overlegd.
5. De garantie heeft geen betrekking op schade aan kwetsbare onderdelen, zoals (vitrokeramisch) glas, kunststof, rubber, die ontstaan is door onzorgvuldig gebruik.
6. De garantie heeft geen betrekking op kleine afwijkingen van de gestelde kwaliteit die voor de waarde en deugdelijkheid van het product onbeduidend zijn.
7. De garantie geldt evenmin voor schade veroorzaakt door:
  - a) chemische en elektrochemische inwerking van water,
  - b) abnormale milieuomstandigheden in het algemeen,
  - c) voor het product oneigenlijke bedrijfsomstandigheden,
  - d) contact met agressieve stoffen.
8. De garantie heeft geen betrekking op gebreken door transportschade die buiten onze verantwoordelijkheid is ontstaan, niet-vakkundige installatie of montage, verkeerd gebruik, gebrekkig onderhoud, of het niet in acht nemen van de gebruiks- of montageaanwijzingen.

9. Het recht op garantie vervalt wanneer het defect werd veroorzaakt door herstelling of ingrepen door derden die niet bevoegd of niet deskundig zijn, of wanneer het product voorzien werd van toebehoren of onderdelen die niet origineel zijn en daardoor een defect veroorzaken.
10. Producten die gemakkelijk kunnen worden vervoerd dienen te worden overhandigd aan of gezonden naar onze servicedienst. Herstelling ter plaatse kan slechts worden gevraagd voor grote of ingebouwde producten.
11. Indien het product zodanig is ingebouwd, ondergebouwd, opgehangen of geplaatst dat de benodigde tijd voor het in- en uitbouwen samen meer dan 30 minuten bedraagt, worden de hierdoor ontstane extra kosten aan de gebruiker in rekening gebracht. Schade die ontstaat door abnormale in- of uitbouw komt ten laste van de gebruiker.
12. Indien binnen de garantietermijn de herstelling van hetzelfde defect herhaaldelijk mislukt of de herstellingskosten disproportioneel zijn wordt in overleg met de gebruiker een gelijkwaardige vervanging geleverd. In geval van vervanging behouden we ons het recht voor om een vergoeding te rekenen naar rato van de verstreken gebruiksperiode.
13. Herstelling onder garantie heeft geen verlenging van de garantietermijn noch aanvang van een nieuwe garantietermijn tot gevolg.
14. Op herstellingen geven wij een garantie van 12 maanden, uitsluitend op hetzelfde gebrek.
15. Verdere of andere aanspraken, in het bijzonder vergoeding van schade ontstaan buiten het product, zijn uitgesloten voor zover een aansprakelijkheid niet wettelijk is vastgelegd.
16. In geval van aansprakelijkheid zal een vergoeding de aankoopwaarde van het product niet overtreffen, tenzij wettelijk anders is bepaald.

Deze garantievorwaarden gelden voor in Nederland gekochte en/of in gebruik zijnde producten. Indien een product naar het buitenland wordt gebracht dient de gebruiker na te gaan of het product voldoet aan de technische voorwaarden ( o.a. spanning, frequentie, installatievoorschriften, gassoort, klimaatomstandigheden) in het betreffende land. Voor in het buitenland aangeschafte producten dient de gebruiker zich te vergewissen van de bepalingen in Nederland. Noodzakelijke of gewenste aanpassingen vallen niet onder de garantie, en kunnen niet altijd worden aangebracht.

Ook na afloop van de garantietermijn staat onze servicedienst u ter beschikking.

Adres Servicedienst:

Electrolux Service

Vennootsweg 1

2404 CG ALPHEN AAN DEN RIJN

# Reparatievoorwaarden

Onze reparatievoorwaarden zijn conform de afspraak tussen de Consumentenbond en Vlehan\*.

- Art1.** Aan de consument zal na een melding van een storing zo mogelijk direct, doch uiterlijk binnen één werkdag worden medegedeeld op welke dag het bezoek van de technicus zal plaatsvinden. De reparatie zal als regel binnen zeven werkdagen na de melding zijn uitgevoerd.
- Art2.** a) Alvorens de reparatie wordt verricht zal de technicus een onderzoek uitvoeren naar de vermoedelijke oorzaak van de gemelde storing. Aan de hand hiervan zal hij een zo nauwkeurig mogelijke, gespecificeerde begroting maken van de totale reparatiekosten inclusief voorrijkosten en diagnosekosten. Desgevraagd zal deze begroting door de technicus schriftelijk worden vastgelegd.
- b) Indien de consument met het begrote bedrag niet akkoord gaat, zal op verzoek het te repareren toestel worden teruggebracht in de staat waarin het aan de technicus werd aangeboden. Nadat dit is geschied, zullen alleen de kosten van voorrijden en arbeidsloon in rekening worden gebracht op basis van de werkelijke bestede tijd, danwel van een vooraf vastgesteld tarief.
- Art3.** Indien tijdens het uitvoeren van de reparatie duidelijk wordt dat:
- a) de oorspronkelijke reparatie door redelijkerwijs niet te voorzien omstandigheden niet tegen het begrote bedrag kan worden uitgevoerd, of
- b) ook andere dan in de begroting voorzien reparaties noodzakelijk zijn, zal overleg met de consument plaatsvinden en een herziene kostenbegroting worden gemaakt.
- In geval de consument daarmee alsnog niet akkoord gaat, geldt eveneens het in artikel 2b bepaalde.
- Art4.** De reparatie zal zoveel mogelijk tijdens het eerste bezoek worden uitgevoerd. Indien om het toestel in werkende staat te brengen een tweede bezoek noodzakelijk is, zal:
- a) direct, doch uiterlijk binnen één werkdag door de betreffende serviceorganisatie of door de technicus met de consument de datum voor een tweede bezoek worden afgesproken.
- b) een herhalingsbezoek zal als regel binnen tien werkdagen na de melding plaatsvinden.
- c) voor een tweede of daaropvolgend bezoek zal geen voorrijtarief in rekening worden gebracht, tenzij de noodzaak voor een herhalingsbezoek aan de consument is toe te schrijven.

- Art5.** De consument ontvangt een gespecificeerde rekening met vermelding van type en serienummer van het apparaat, omschrijving van de diagnose, toegepaste tarieven, gebruikte onderdelen en materialen en een korte omschrijving van de verrichte werkzaamheden. De betaling van de rekening dient tegen afgifte van een reparatienota direct contant of door middel van een gegarandeerd betaalmiddel plaats te vinden.
- Art6.** Op elke uitgevoerde en betaalde reparatie zal bij normaal huishoudelijk gebruik een volledige garantie van minimaal 3 maanden worden gegeven. Deze garantie omvat het kosteloos uitvoeren van een hernieuwde reparatie. Op de uitgewisselde en betaalde onderdelen geldt een garantietermijn van 12 maanden. Bij een beroep op garantie op de reparatie dient de consument op verzoek de gespecificeerde rekening van de voorgaande reparatie aan de technicus te overleggen.
- Art7.** Indien na driemaal uitvoeren van eenzelfde reparatie hetzelfde defect bij normaal huishoudelijk gebruik opnieuw optreedt binnen de onder art. 6 bedoelde garantietermijn en redelijkerwijs een afdoend resultaat bij het opnieuw uitvoeren van de reparatie niet verwacht kan worden, zal aan de consument een nieuw exemplaar of soortgelijk toestel van hetzelfde merk worden aangeboden tegen bijbetaling op basis van een per product te bepalen jaarlijks afschrijvingspercentage.
- Art8.** Vervangen onderdelen stelt de technicus weer ter beschikking van de consument, met uitzondering van de onder garantie of tegen een gereduceerde prijs vervangen onderdelen.
- Art9.** Een reparatie dient op zodanige wijze te worden uitgevoerd, dat een toestel daarna weer volledig voldoet aan de veiligheidsvoorschriften, die op grond van een van fabriekswege aangebracht veiligheidskeurmerk gelden, danwel bij het ontbreken daarvan, aan de wettelijke vereisten terzake. Dit houdt ondermeer in, dat reparaties moeten worden uitgevoerd met originele en door de fabrikant ook terzake van veiligheidskeurmerken en -voorschriften gegarandeerde onderdelen.

\*) Vereniging Leveranciers van Huishoudelijke Apparaten in Nederland.







 **From the Electrolux Group. The world's No.1 choice.**

*The Electrolux Group is the world's largest producer of powered appliances for kitchen, cleaning and outdoor use. More than 55 million Electrolux Group products (such as refrigerators, cookers, washing machines, vacuum cleaners, chain saws and lawn mowers) are sold each year to a value of approx. USD 14 billion in more than 150 countries around the world.*



Het symbool op het product of op de verpakking wijst erop dat dit product niet als huishoudafval mag worden behandeld. Het moet echter naar een plaats worden gebracht waar elektrische en elektronische apparatuur wordt gerecycled. Als u ervoor zorgt dat dit product op de correcte manier wordt verwijderd, voorkomt u mogelijk voor mens en milieu negatieve gevolgen die zich zouden kunnen voordoen in geval van verkeerde afvalbehandeling. Voor meer details in verband met het recyclen van dit product, neemt u het best contact op met de gemeentelijke instanties, het bedrijf of de dienst belast met de verwijdering van huishoudafval of de winkel waar u het product hebt gekocht.

AEG Hausgeräte GmbH

Postfach 1036

D-90327 Nürnberg

Sie können Ersatzteile, Zubehör und Pflegemittel on-line bestellen bei  
<http://www.aeg-electrolux.de>

© Copyright by AEG

Technische Änderungen vorbehalten

200381264 -00- 0707