

SANTO

Kühlschränk

Benutzerinformation

Verehrter Kunde!

Vielen Dank, dass Sie sich für eines unserer Qualitätsprodukte entschieden haben.

Dieses Gerät bietet Ihnen eine perfekte Synthese aus funktionellem Design und wegweisender Spitzentechnologie.

Überzeugen Sie sich selbst von dem Entwicklungsvorsprung unserer Produkte, die bei Leistungsfähigkeit und Bedienung eine absolute Spitzenposition einnehmen.

Besonderer Wert wurde zudem auf so wichtige Aspekte wie Umweltfreundlichkeit und Energieersparnis gelegt, die integraler Bestandteil aller unserer Produkte sind.

Lesen Sie dieses Bedienhandbuch aufmerksam durch, um Ihr Gerät optimal und über lange Zeit zuverlässig nutzen und alle Bedienvorgänge korrekt und Zeit sparend ausführen zu können.

Bewahren Sie das Handbuch zur späteren Bezugnahme an einem sicheren Ort auf und händigen Sie es im Verkaufsfall dem zukünftigen Besitzer aus.

Wir wünschen Ihnen viel Freude mit Ihrem neuen Gerät.

Folgende Symbolen werden im Text verwendet:



wichtige Hinweise für Ihre Sicherheit oder für die Funktionsfähigkeit des Gerätes



Hinweise und praktische Tipps



Umweltinformationen

Inhaltsverzeichnis

Sicherheit	4
Entsorgung	6
Information zur Geräteverpackung / Entsorgung von Altgeräten	6
Transportschutz entfernen.....	7
Aufstellen	7
Aufstellort.....	7
Ihr Gerät braucht Luft.....	8
Einbau	9
Elektrischer Anschluss.....	10
Gerätebeschreibung.....	11
Geräteansicht	11
Bedienblende / Tasten zur Temperatureinstellung	12
Temperaturanzeige	13
Vor Inbetriebnahme.....	13
Inbetriebnahme - Temperatur einstellen	13
COOLMATIC/FROSTMATIC	14
COOLMATIC-Taste / FROSTMATIC-Taste	14
Gerät abschalten	15
Innenausstattung.....	16
Abstellflächen/Abstellroste.....	16
Lebensmittelschublade	16
Feuchteregulierung / Variable Innentür / Flaschen-/Dosenhalter	17
Variable Ablagebox / Flaschenhalter.....	18
Richtig lagern.....	19
Einfrieren und Tiefkühl lagern.....	19
Eiswürfel bereiten	21
Abtauen	21
Der Kühlraum taut automatisch ab.....	21
Gefrierfach abtauen	21
Reinigung und Pflege	23
Tipps für Energie-Einsparung	24
Was tun, wenn	24
Abhilfe bei Störungen.....	24
Lampe auswechseln.....	26
Betriebsgeräusche	27
Bestimmungen, Normen, Richtlinien	27
Fachbegriffe	28



Sicherheit

Die Sicherheit unserer Kältegeräte entspricht den anerkannten Regeln der Technik und dem Gerätesicherheitsgesetz. Dennoch sehen wir uns veranlasst, Sie mit folgenden Sicherheitshinweisen vertraut zu machen:

Bestimmungsgemäße Verwendung

- Das Kältegerät ist für die Verwendung im Haushalt bestimmt. Es eignet sich zum Kühlen, Einfrieren und Tiefkühl lagern von Lebensmitteln sowie zur Eisbereitung. Wird das Gerät zweckentfremdet oder falsch bedient, kann vom Hersteller keine Haftung für eventuelle Schäden übernommen werden.
- Umbauten oder Veränderungen am Kältegerät sind aus Sicherheitsgründen nicht zulässig.
- Sollten Sie das Kältegerät gewerblich oder für andere Zwecke als zum Tiefkühl lagern und Einfrieren von Lebensmitteln benutzen, beachten Sie bitte die für Ihren Bereich gültigen gesetzlichen Bestimmungen.

Vor der ersten Inbetriebnahme

- Überprüfen Sie das Kältegerät auf Transportschäden. Ein beschädigtes Gerät auf keinen Fall anschließen! Wenden Sie sich im Schadensfall bitte an den Lieferanten.
- **Prüfen**, dass das Gerät nach der Installation nicht auf dem Netzkabel steht. **Wichtig:** Beschädigte Versorgungskabel müssen durch ein Spezialkabel bzw. einen Satz ersetzt werden, die beim Hersteller oder den Kundendienststellen erhältlich sind.

Kältemittel

Das Gerät enthält im Kältemittelkreislauf das Kältemittel Isobutan (R600a), ein Naturgas mit hoher Umweltverträglichkeit, das jedoch brennbar ist.

- **Warnung** - Achten Sie beim Transportieren und Aufstellen des Gerätes darauf, dass keine Teile des Kältemittelkreislaufs beschädigt werden.
- Bei Beschädigung des Kältemittelkreislaufs:
 - offenes Feuer und Zündquellen unbedingt vermeiden;
 - den Raum, in dem das Gerät steht, gut durchlüften.

Sicherheit von Kindern

- Verpackungsteile (z. B. Folien, Styropor) können für Kinder gefährlich sein. Erstickungsgefahr! Verpackungsmaterial von Kindern fernhalten!
- Ausgediente Altgeräte bitte vor der Entsorgung unbrauchbar machen. Netzstecker ziehen, Netzkabel durchtrennen, eventuell vorhandene Schnapp- oder Riegelschlösser entfernen oder zerstören.

Dadurch verhindern Sie, dass sich spielende Kinder im Gerät einsperren (Erstickungsgefahr!) oder in andere lebensgefährliche Situationen geraten.

- Kinder können Gefahren, die im Umgang mit Haushaltsgeräten liegen, oft nicht erkennen. Sorgen Sie deshalb für die notwendige Aufsicht und lassen Sie Kinder nicht mit dem Gerät spielen!

Im Alltagsbetrieb

- Behälter mit brennbaren Gasen oder Flüssigkeiten können durch Kälteeinwirkung undicht werden. Explosionsgefahr! Lagern Sie keine Behälter mit brennbaren Stoffen, wie z.B. Spraydosen, Feuerzeug-Nachfüllkartuschen etc. im Kältegerät.
- Flaschen und Dosen dürfen nicht in das Gefrierfach. Sie können springen, wenn der Inhalt gefriert - bei kohlenensäurehaltigem Inhalt sogar explodieren! Legen Sie nie Limonaden, Säfte, Bier, Wein, Sekt usw. in das Gefrierfach. Ausnahme: Hochprozentige Spirituosen können im Gefrierfach gelagert werden.
- Speiseeis und Eiswürfel nicht unmittelbar aus dem Gefrierfach in den Mund nehmen. Sehr kaltes Eis kann an Lippen oder Zunge festfrieren und Verletzungen verursachen.
- Tiefkühlgut nicht mit nassen Händen berühren. Die Hände könnten daran festfrieren.
- **Warnung** - Keine Elektrogeräte (z. B. elektrische Eismaschinen, Rührgeräte etc.) im Kältegerät betreiben.
- **Warnung** - Um die Funktion des Gerätes nicht zu beeinträchtigen, dürfen die Lüftungsöffnungen der Geräteverkleidungen oder des Aufbaus von Einbaumöbeln nicht abgedeckt oder zugestellt werden.
- **Warnung** - Um den Abtauvorgang zu beschleunigen, keine mechanischen oder künstlichen Hilfsmittel verwenden, als die vom Hersteller empfohlenen.
- Vor Reinigungsarbeiten das Gerät grundsätzlich abschalten und den Netzstecker ziehen oder Sicherung in der Wohnung abschalten bzw. herausdrehen.
- Netzstecker immer am Stecker aus der Steckdose ziehen, nie am Kabel.

Im Störfall

- Sollte einmal eine Störung am Gerät auftreten, sehen Sie bitte zuerst in dieser Gebrauchsanweisung unter "Was tun, wenn ..." nach. Falls die dort aufgeführten Hinweise nicht weiterhelfen, führen Sie bitte keine weiteren Arbeiten selbst aus.
- Kältegeräte dürfen nur von Fachkräften repariert werden. Durch unsachgemäße Reparaturen können erhebliche Gefahren entstehen.

Wenden Sie sich im Reparaturfall bitte an Ihren Fachhändler oder an unseren Kundendienst.

Entsorgung

Information zur Geräteverpackung

Entsorgen Sie das Verpackungsmaterial Ihres Gerätes sachgerecht. Alle verwendeten Verpackungsmaterialien sind umweltverträglich und wiederverwertbar.

Zu den Werkstoffen: Die Kunststoffe können auch wiederverwertet werden und sind folgendermaßen gekennzeichnet:

>PE< für Polyäthylen, z. B. bei der äußeren Hülle und den Beuteln im Innern.

>PS< für geschäumtes Polystyrol, z. B. bei den Polsterteilen, grundsätzlich FCKW-frei.

Die Kartonteile werden aus Altpapier hergestellt und sollten auch wieder zur Altpapiersammlung gegeben werden.


Entsorgung von Altgeräten

Aus Umweltschutzgründen müssen Kältegeräte fachgerecht entsorgt werden. Dies gilt für Ihr bisheriges Gerät und - nachdem es eines Tages ausgedient hat - auch für Ihr neues Gerät.



Warnung! Ausgediente Altgeräte bitte vor der Entsorgung unbrauchbar machen. Netzstecker ziehen, Netzkabel durchtrennen, eventuell vorhandene Schnapp- oder Riegelschlösser entfernen oder zerstören. Dadurch verhindern Sie, dass sich spielende Kinder im Gerät einsperren (Erstickungsgefahr!) oder in andere lebensgefährliche Situationen geraten.

Entsorgungshinweise:

- Das Gerät darf nicht mit dem Haus- oder Sperrmüll entsorgt werden.
- Der Kältemittelkreislauf, insbesondere der Wärmetauscher an der Geräterückseite, darf nicht beschädigt werden.
- Das Symbol  auf dem Produkt oder seiner Verpackung weist darauf hin, dass dieses Produkt nicht als normaler Haushaltsabfall zu behandeln ist, sondern an einem Sammelpunkt für das Recycling von elektrischen und elektronischen Geräten abgegeben werden muss. Durch Ihren Beitrag zum korrekten Entsorgen dieses Produkts schützen Sie die Umwelt und die Gesundheit Ihrer Mitmenschen. Umwelt

und Gesundheit werden durch falsches Entsorgen gefährdet. Weitere Informationen über das Recycling dieses Produkts erhalten Sie von Ihrem Rathaus, Ihrer Müllabfuhr oder dem Geschäft, in dem Sie das Produkt gekauft haben.

Transportschutz entfernen

Das Gerät sowie Teile der Innenausstattung sind für den Transport geschützt.

1. Klebebänder links und rechts an den Türaußenseiten abziehen.
2. Alle Klebebänder sowie Polsterteile aus dem Geräteinnenraum entfernen.

Aufstellen

Aufstellort

Das Gerät soll in einem gut belüfteten und trockenen Raum stehen.

Die Umgebungstemperatur wirkt sich auf den Stromverbrauch und die einwandfreie Funktion des Gerätes aus.

Daher sollte das Gerät

- nicht direkter Sonneneinstrahlung ausgesetzt sein;
- nicht an Heizkörpern, neben einem Herd oder sonstigen Wärmequellen stehen;
- nur an einem Ort stehen, dessen Umgebungstemperatur der Klimaklasse entspricht, für die das Gerät ausgelegt ist.

Die Klimaklasse finden Sie auf dem Typschild, das sich links im Innenraum des Gerätes befindet.

Nachstehende Tabelle zeigt, welche Umgebungstemperatur welcher Klimaklasse zugeordnet ist:

Klimaklasse	für Umgebungstemperatur von
SN	+10 bis +32 °C
N	+16 bis +32 °C
ST	+18 bis +38 °C
T	+18 bis +43 °C

Direkter Einbau unter einem Kochfeld ist nicht zulässig. Die teilweise hohen Abstrahlungstemperaturen des Kochfeldes können das Gerät beschädigen.

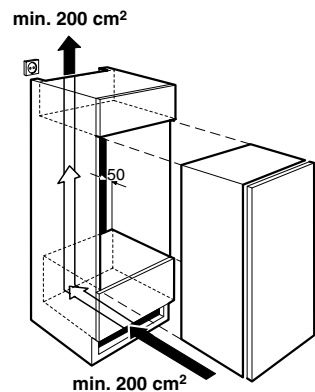
Wird in der Nähe ein Kochfeld eingebaut, sind die zugehörigen Einbau- und Schutzvorschriften zu beachten. Durch die Vielzahl der möglichen Einbausituationen können hier keine detaillierten Angaben erfolgen. Eine Erwärmung des Kältegerätes ist durch ausreichenden Abstand und Einbringung einer geeigneten Wärmeschutzplatte zu verhindern. Die ordnungsgemäße Be- und Entlüftung des Kältegerätes muss gewährleistet sein.

Das Kältegerät braucht Luft

Integrierbare Modelle (i-Geräte)

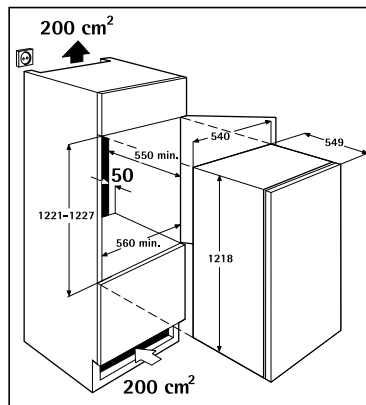
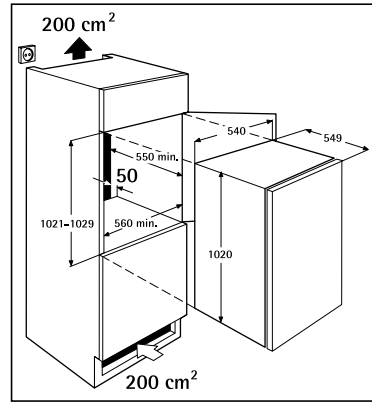
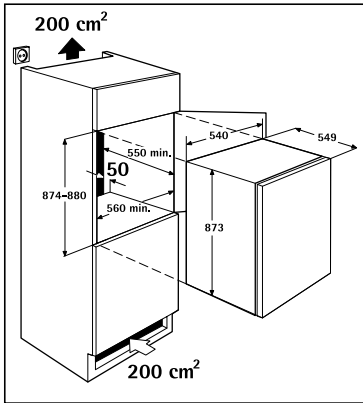
Die Tür des Möbelschranks dichtet die Einbaunische weitgehend ab. Deshalb muss bei i-Geräten die Belüftung durch eine Öffnung im Möbelsockel erfolgen. Die erwärmte Luft muss durch den Luftschacht an der Rückwand des Möbels nach oben abziehen können. Die Lüftungsquerschnitte sollen mindestens 200 cm^2 betragen.

Achtung! Um die Funktion des Gerätes nicht zu beeinträchtigen, dürfen diese Lüftungsöffnungen nicht abgedeckt oder zugestellt werden.



Einbau

Maßzeichnung



Siehe beiliegende Montageanweisung.

Prüfen Sie bitte nach dem Einbau des Geräts, insbesondere nach Türanschlagwechsel, ob die Türdichtung ringsum richtig abdichtet. Eine undichte Türdichtung kann zu verstärkter Reifbildung und dadurch zu höherem Energieverbrauch führen (siehe auch Abschnitt „Abhilfe bei Störungen“).

Elektrischer Anschluss

Für den elektrischen Anschluss ist eine vorschriftsmäßig installierte Schutzkontakt-Steckdose erforderlich. Sie sollte so gesetzt sein, dass ein Ziehen des Netzsteckers möglich ist.

Die zum Anschluss des Gerätes nötige Schutzkontakt-Steckdose **muss oberhalb des Einbau-Schranks sitzen**.

Die elektrische Absicherung **muss** mindestens 10/16 Ampere betragen. Ist die Steckdose bei eingebautem Gerät nicht mehr zugänglich, **muss** eine geeignete Maßnahme in der Elektroinstallation sicherstellen, dass das Gerät vom Netz getrennt werden kann (z. B. Sicherung, LS-Schalter, Fehlerstrom-Schutzschalter oder dergleichen mit einer Kontaktöffnungsweite von min. 3 mm).



Vor Inbetriebnahme am Typschild des Gerätes überprüfen, ob Anschlußspannung und Stromart mit den Werten des Stromnetzes am Aufstellort übereinstimmen.

Z. B.: AC 220 ... 240 V 50 Hz oder
 220 ... 240 V ~ 50 Hz

(d. h. 220 bis 240 Volt Wechselstrom, 50 Hertz)

Das Typschild befindet sich links im Innenraum des Gerätes.

