

ARCTIS G 9 88 53 - 5i

ARCTIS G 9 88 59 - 5i

Gefrierschrank
Freezer

Benutzerinformation
User Manual

Verehrter Kunde!

Vielen Dank, dass Sie sich für eines unserer Qualitätsprodukte entschieden haben. Dieses Gerät bietet Ihnen eine perfekte Synthese aus funktionellem Design und wegweisender Spitzentechnologie.

Überzeugen Sie sich selbst von dem Entwicklungsvorsprung unserer Produkte, die bei Leistungsfähigkeit und Bedienung eine absolute Spitzenposition einnehmen.

Besonderer Wert wurde zudem auf so wichtige Aspekte wie Umweltfreundlichkeit und Energieersparnis gelegt, die integraler Bestandteil aller unserer Produkte sind.

Lesen Sie dieses Bedienhandbuch aufmerksam durch, um Ihr Gerät optimal und über lange Zeit zuverlässig nutzen und alle Bedienvorgänge korrekt und Zeit sparend ausführen zu können.

Bewahren Sie das Handbuch zur späteren Bezugnahme an einem sicheren Ort auf und händigen Sie es im Verkaufsfall dem zukünftigen Besitzer aus.

Wir wünschen Ihnen viel Freude mit Ihrem neuen Gerät.

Folgende Symbolen werden im Text verwendet:



wichtige Hinweise für Ihre Sicherheit oder für die Funktionsfähigkeit des Gerätes



Hinweise und praktische Tipps



Umweltinformationen

Inhalt

Sicherheit	4
Entsorgung	6
Information zur Geräteverpackung	6
Entsorgung von Altgeräten	6
Transportschutz entfernen	6
Aufstellen	7
Aufstellort	7
Ihr Kühlgerät braucht Luft	8
Einbau	8
Elektrischer Anschluß	8
Vor Inbetriebnahme	9
Bedienungs- und Kontrolleinrichtung	9
Inbetriebnahme - Temperatur einstellen	11
Einfrieren und Tiefkühl lagern	12
Eiswürfel bereiten	13
Lagergutssymbole/Gefrierkalender.	13
Abtauen	14
Gerät abschalten	14
Reinigung und Pflege	15
Tips zur Energie-Einsparung	16
Was tun, wenn	16
Abhilfe bei Störungen	16
Bestimmungen, Normen, Richtlinien	18

Sicherheit

Die Sicherheit unserer Kältegeräte entspricht den anerkannten Regeln der Technik und dem Gerätesicherheitsgesetz. Dennoch sehen wir uns veranlaßt, Sie mit folgenden Sicherheitshinweisen vertraut zu machen:

Bestimmungsgemäße Verwendung

- Das Kältegerät ist für die Verwendung im Haushalt bestimmt. Es eignet sich zum Einfrieren und Tiefkühl lagern von Lebensmitteln sowie zur Eisbereitung. Wird das Gerät zweckentfremdet oder falsch bedient, kann vom Hersteller keine Haftung für eventuelle Schäden übernommen werden.
- Umbauten oder Veränderungen am Kältegerät sind aus Sicherheitsgründen nicht zulässig.
- Sollten Sie das Kältegerät gewerblich oder für andere Zwecke als zum Tiefkühl lagern und Einfrieren von Lebensmitteln benutzen, beachten Sie bitte die für Ihren Bereich gültigen gesetzlichen Bestimmungen.

Vor der ersten Inbetriebnahme

- Überprüfen Sie das Kältegerät auf Transportschäden. Ein beschädigtes Gerät auf keinen Fall anschließen! Wenden Sie sich im Schadensfall bitte an den Lieferanten.

Kältemittel

Das Gerät enthält im Kältemittelkreislauf das Kältemittel Isobutan (R600a), ein Naturgas mit hoher Umweltverträglichkeit, das jedoch brennbar ist.

- Achten Sie beim Transportieren und Aufstellen des Gerätes darauf, daß keine Teile des Kältemittelkreislaufs beschädigt werden.
- Bei Beschädigung des Kältemittelkreislaufs:
 - offenes Feuer und Zündquellen unbedingt vermeiden;
 - den Raum, in dem das Gerät steht, gut durchlüften.

Sicherheit von Kindern

- Verpackungsteile (z. B. Folien, Styropor) können für Kinder gefährlich sein. Erstickungsgefahr! Verpackungsmaterial von Kindern fernhalten!
- Ausgediente Altgeräte bitte vor der Entsorgung unbrauchbar machen. Netzstecker ziehen, Netzkabel durchtrennen, eventuell vorhandene Schnapp- oder Riegelschlösser entfernen oder zerstören. Dadurch verhindern Sie, daß sich spielende Kinder im Gerät einsperren (Erstickungsgefahr!) oder in andere lebensgefährliche Situationen geraten.

- Das Gerät darf von Kindern und Personen, deren physische, sensorische oder geistige Fähigkeiten sowie Mangel an Erfahrung und Kenntnissen einen sicheren Gebrauch des Gerätes ausschließen, nur unter Aufsicht oder nach entsprechender Einweisung durch eine Person benutzt werden, die sicherstellt, dass sie sich den Gefahren des Gebrauchs bewusst sind. Kinder sind zu beaufsichtigen, sodass sie nicht am Gerät spielen können.

Im Alltagsbetrieb

- Behälter mit brennbaren Gasen oder Flüssigkeiten können durch Kälteeinwirkung undicht werden. Explosionsgefahr! Lagern Sie keine Behälter mit brennbaren Stoffen, wie z.B. Spraydosen, Feuerzeug-Nachfüllkartuschen etc. im Kältegerät.
- Flaschen und Dosen dürfen nicht in den Gefrierraum. Sie können springen, wenn der Inhalt gefriert - bei kohlenstoffhaltigem Inhalt sogar explodieren! Legen Sie nie Limonaden, Säfte, Bier, Wein, Sekt usw. in den Gefrierraum. Ausnahme: Hochprozentige Spirituosen können im Gefrierraum gelagert werden.
- Speiseeis und Eiswürfel nicht unmittelbar aus dem Gefrierraum in den Mund nehmen. Sehr kaltes Eis kann an Lippen oder Zunge festfrieren und Verletzungen verursachen.
- Tiefkühlgut nicht mit nassen Händen berühren. Die Hände könnten daran festfrieren.
- Keine Elektrogeräte (z. B. elektrische Eismaschinen, Rührgeräte etc.) im Kältegerät betreiben.
- Vor Reinigungsarbeiten das Gerät grundsätzlich abschalten und den Netzstecker ziehen oder Sicherung in der Wohnung abschalten bzw. herausdrehen.
- Netzstecker immer am Stecker aus der Steckdose ziehen, nie am Kabel.

Im Störfall

- Sollte einmal eine Störung am Gerät auftreten, sehen Sie bitte zuerst in dieser Gebrauchsanweisung unter "Was tun, wenn ..." nach. Falls die dort aufgeführten Hinweise nicht weiterhelfen, führen Sie bitte keine weiteren Arbeiten selbst aus.
- Kältegeräte dürfen nur von Fachkräften repariert werden. Durch unsachgemäße Reparaturen können erhebliche Gefahren entstehen. Wenden Sie sich im Reparaturfall bitte an Ihren Fachhändler oder an unseren Kundendienst.

Entsorgung

Information zur Geräteverpackung

Alle verwendeten Werkstoffe sind umweltverträglich! Sie können gefahrlos deponiert oder in der Müllverbrennungsanlage verbrannt werden!

Zu den Werkstoffen: Die Kunststoffe können auch wiederverwertet werden und sind folgendermaßen gekennzeichnet:

>PE< für Polyäthylen, z. B. bei der äußeren Hülle und den Beuteln im Innern.

>PS< für geschäumtes Polystyrol, z. B. bei den Polsterteilen, grundsätzlich FCKW-frei.

Die Kartonteile werden aus Altpapier hergestellt und sollten auch wie-der zur Altpapiersammlung gegeben werden.


Entsorgung von Altgeräten

Aus Umweltschutzgründen müssen Kältegeräte fachgerecht entsorgt werden. Dies gilt für Ihr bisheriges Gerät und - nachdem es eines Tages ausgedient hat - auch für Ihr neues Gerät.



Warnung! Ausgediente Altgeräte bitte vor der Entsorgung unbrauchbar machen. Netzstecker ziehen, Netzkabel durchtrennen, eventuell vorhandene Schnapp- oder Riegelschlösser entfernen oder zerstören. Dadurch verhindern Sie, daß sich spielende Kinder im Gerät einsperren (Erstickungsgefahr!) oder in andere lebensgefährliche Situationen geraten.

Entsorgungshinweise:

- Das Gerät darf nicht mit dem Haus- oder Sperrmüll entsorgt werden.
- Der Kältemittelkreislauf, insbesondere der Wärmetauscher an der Geräterückseite, darf nicht beschädigt werden.
- Das Symbol  auf dem Produkt oder seiner Verpackung weist darauf hin, dass dieses Produkt nicht als normaler Haushaltsabfall zu behandeln ist, sondern an einem Sammelpunkt für das Recycling von elektrischen und elektronischen Geräten abgegeben werden muss. Durch Ihren Beitrag zum korrekten Entsorgen dieses Produkts schützen Sie die Umwelt und die Gesundheit Ihrer Mitmenschen. Umwelt und Gesundheit werden durch falsches Entsorgen gefährdet. Weitere Informationen über das Recycling dieses Produkts erhalten Sie von Ihrem Rathaus, Ihrer Müllabfuhr oder dem Geschäft, in dem Sie das Produkt gekauft haben.

Transportschutz entfernen

Das Gerät sowie Teile der Innenausstattung sind für den Transport geschützt.

- Klebebänder links und rechts an den Türaußenseiten abziehen.
- Alle Klebebänder sowie Polsterteile aus dem Geräteinnenraum entfernen.

Aufstellen

Aufstellort

Das Gerät soll in einem gut belüfteten und trockenen Raum stehen.

Die Umgebungstemperatur wirkt sich auf den Stromverbrauch und die einwandfreie Funktion des Gerätes aus. Daher sollte das Gerät

- nicht direkter Sonneneinstrahlung ausgesetzt sein;
- nicht an Heizkörpern, neben einem Herd oder sonstigen Wärmequellen stehen;
- nur an einem Ort stehen, dessen Umgebungstemperatur der Klimaklasse entspricht, für die das Gerät ausgelegt ist.

Die Klimaklasse finden Sie auf dem Typschild, das sich links im Innenraum des Kühlraumes befindet.

Nachstehende Tabelle zeigt, welche Umgebungstemperatur welcher Klimaklasse zugeordnet ist:

Klimaklasse	für Umgebungstemperatur von
SN	+10 bis +32 °C
N	+16 bis +32 °C
ST	+18 bis +38 °C
T	+18 bis +43 °C

Ist die Aufstellung neben einer Wärmequelle unvermeidbar, sind folgende seitliche Mindestabstände einzuhalten:

- zu Elektroherden 3 cm;
- zu Öl- und Kohleherden 30 cm.

Können diese Abstände nicht eingehalten werden, ist eine Wärmeschutzplatte zwischen Herd und Kältegerät erforderlich.

Steht das Kältegerät neben einem anderen Kühl- oder Gefriergerät, ist ein seitlicher Abstand von 5 cm erforderlich, damit sich an den Geräte-Außen-seiten kein Schwitzwasser bildet.

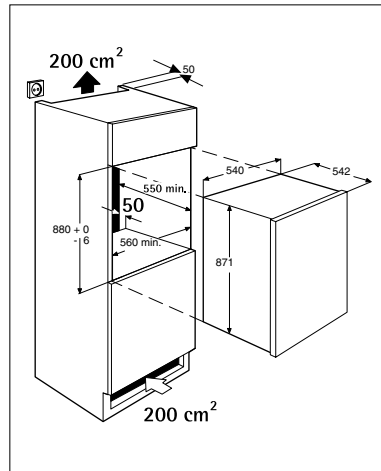
"Direkter Einbau unter einem Kochfeld ist nicht zulässig. Die teilweise hohen Abstrahlungstemperaturen des Kochfeldes können das Gerät beschädigen. Wird in der Nähe ein Kochfeld eingebaut, sind die zugehörigen Einbau- und Schutzvorschriften zu beachten. Durch die Vielzahl der möglichen Einbausituationen können hier keine detaillierten Angaben erfolgen. Eine Erwärmung des Kältegerätes ist durch ausreichenden Abstand und Einbringung einer geeigneten Wärmeschutzplatte zu verhindern. Die ordnungsgemäße Be- und Entlüftung des Kältegerätes muß gewährleistet sein."

Ihr Kühlgerät braucht Luft

Aus Gründen der Sicherheit muß eine Mindestbelüftung gewährleistet sein, wie aus der Abb. hervorgeht:

Achtung:

Die Lüftungs-Öffnungen müssen immer saubergehalten werden. Damit die Luft zirkulieren kann, die Lüftungsöffnungen niemals abdecken oder verstellen.



Einbau

Siehe beiliegende Montageanweisung.

Prüfen Sie bitte nach dem Einbau des Gerätes, insbesondere nach Türanschlagwechsel, ob die Türdichtung ringsum richtig abdichtet. Eine undichte Türdichtung kann zu verstärkter Reifbildung und dadurch zu höherem Energieverbrauch führen (siehe auch Abschnitt "Abhilfe bei Störungen").

Elektrischer Anschluß

Für den elektrischen Anschluß ist eine vorschriftsmäßig installierte Schutzkontakt-Steckdose erforderlich. Sie sollte so gesetzt sein, daß ein Ziehen des Netzsteckers möglich ist. Die elektrische Absicherung muß mindestens 10/16 Ampere betragen.

Ist die Steckdose bei eingebautem Gerät nicht mehr zugänglich, muß eine geeignete Maßnahme in der Elektroinstallation sicherstellen, daß das Gerät vom Netz getrennt werden kann (z. B. Sicherung, LS-Schalter, Fehlerstrom-Schutzschalter oder dergleichen mit einer Kontaktöffnungsweite von mindestens 3 mm).

- Vor Inbetriebnahme am Typschild des Gerätes überprüfen, ob Anschlußspannung und Stromart mit den Werten des Stromnetzes am Aufstellort übereinstimmen.

Z. B.: AC 230 ... 240 V 50 Hz oder
230 ... 240 V~ 50 Hz

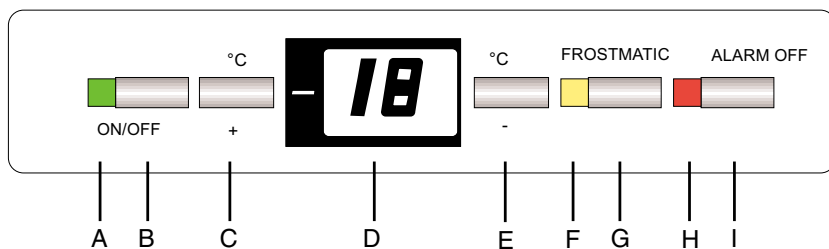
(d. h. 230 bis 240 Volt Wechselstrom, 50 Hertz)

Das Typschild befindet sich links im Innenraum des Gerätes.

Vor Inbetriebnahme

- Das Geräteinnere und alle Ausstattungsteile bitte vor Erstinbetriebnahme reinigen (siehe Abschnitt "Reinigung und Pflege").

Bedienungs- und Kontrolleinrichtung



- A. Netzkontrollanzeige (grün)
- B. ON/OFF Taste
- C. Taste zur Temperatureinstellung (+)
- D. Temperaturanzeige
- E. Taste zur Temperatureinstellung (-)
- F. Anzeige für eingeschaltete FROSTMATIC Funktion (gelb)
- G. FROSTMATIC Taste
- H. Warnanzeige (rot)
- I. Taste ALARMOFF

Tasten zur Temperatureinstellung

Die Temperatureinstellung erfolgt durch die Tasten C und E.

Die Tasten stehen in Verbindung mit der Temperaturanzeige.

- Durch Druck auf eine der beiden Tasten C oder E wird die Temperaturanzeige von der IST-Temperatur (Temperaturanzeige leuchtet) auf die SOLL-Temperatur (Temperaturanzeige blinkt) umgeschaltet.
- Mit jedem weiteren Druck auf eine der beiden Tasten wird die SOLL-Temperatur um 1 °C weiter gestellt. Die SOLL-Temperatur muss innerhalb 24 Stunden erreicht werden.
- Wird keine Taste gedrückt, schaltet die Temperaturanzeige nach kurzer Zeit (ca. 5 sec.) automatisch wieder auf die IST-Temperatur zurück.

SOLL-Temperatur bedeutet:

Die Temperatur, die im Gefrierraum vorhanden sein soll. Die SOLL-Temperatur wird durch blinkende Zahlen angezeigt.

IST-Temperatur bedeutet:

Die Temperaturanzeige zeigt die Temperatur an, die momentan tatsächlich im Gefrierraum vorhanden ist. Die IST-Temperatur wird durch leuchtende Zahlen angezeigt.

Temperaturanzeige

Die Temperaturanzeige kann mehrere Informationen anzeigen.

- Bei normalem Betrieb wird die Temperatur angezeigt, die momentan im Gefrierraum vorhanden ist (IST-Temperatur).
- Während der Temperatureinstellung wird blinkend die im Moment eingestellte Gefrierraumtemperatur angezeigt (SOLL-Temperatur).

Inbetriebnahme – Temperatur einstellen

1. Netzstecker in die Steckdose stecken.
2. Taste ON/OFF (B) drücken. Die grüne Netzkontrollanzeige (A) leuchtet. Die Temperaturanzeige (D) zeigt die momentan im Gefrierraum vorhandene IST-Temperatur an. Die rote Warnanzeige (H) signalisiert blinkend, daß die erforderliche Lagertemperatur noch nicht erreicht ist. Ein Warnton ist zu hören.
3. Auf eine der Tasten C oder E drücken. Die Temperatur-anzeige schaltet um und zeigt blinkend die momentan eingestellte SOLL-Temperatur an.
4. Gewünschte Temperatur durch Drücken der Tasten C und E einstellen (siehe Abschnitt "Tasten zur Temperatureinstellung"). Die Temperaturanzeige zeigt sofort die geänderte Einstellung an. Mit jedem Tastendruck wird die Temperatur um 1 °C weitergestellt.

Aus ernährungswissenschaftlicher Sicht ist -18°C für den Gefrierraum als ausreichend kalte Lagertemperatur anzusehen.

5. Der Warnton schaltet sich ab, wenn die vorgegebene Temperatur im Gefrierraum erreicht wird. Die rote Warnanzeige blinkt weiter. Taste ALARM OFF drücken, um die rote Warnanzeige abzuschalten.

FROSTMATIC-Taste (G)

Die FROSTMATIC-Funktion beschleunigt das Einfrieren frischer Lebensmittel und schützt gleichzeitig die bereits eingelagerte Ware vor unerwünschter Erwärmung.

1. Durch Drücken der Taste FROSTMATIC wird die FROSTMATIC-Funktion eingeschaltet. Die gelbe Anzeige leuchtet (F).
Wird die FROSTMATIC-Funktion nicht manuell beendet, schaltet die Elektronik des Gerätes die FROSTMATIC-Funktion nach 52 Stunden ab. Die gelbe Anzeige erlischt.
2. Durch erneutes Drücken der Taste FROSTMATIC kann die FROSTMATIC-Funktion jederzeit manuell beendet werden. Die gelbe Anzeige erlischt.

Taste ALARM OFF

Im Falle eines ungewöhnlichen Temperaturanstieges im Gefrierraum (z.B. bei Stromausfall) blinkt die rote Warnanzeige (H) und ein Warnton ertönt. Der Warnton schaltet automatisch ab, wenn die eingestellte Gefrierraumtemperatur wieder erreicht wird. Die rote Warnanzeige blinkt weiter. Mit der Taste alarm stop können Sie den Warnton und die rote Warnanzeige abschalten. Auf der Temperaturanzeige erscheint für einige Sekunden die wärmste Temperatur, die im Gefrierraum erreicht wurde.

Achtung: Bei Erwärmung im Gefrierraum muß der Zustand des Gefriergutes überprüft werden.

„Offene Tür“ Warnung

Ein Tonwarner ertönt, wenn die Tür länger als 80 Sekunden geöffnet bleibt.

- Der Tonwarner kann durch Schließen der Tür abgestellt werden.

Gerät abschalten

1. Zum Abschalten die Taste ON/OFF ca. 5 Sekunden gedrückt halten. In der Temperaturanzeige erfolgt ein sogenannter "Count down", dabei wird rückwärts von "3" nach "1" gezählt. Mit Erreichen der "1" schaltet der Gefrierfach ab. Die Temperaturanzeige erlischt.

Hinweis:

Die Einstellung des Geräts kann bei gezogenem Netzstecker oder fehlender Stromversorgung nicht geändert werden. Nach Anschluß an das Stromnetz nimmt das Gerät wieder den Zustand an, den es bei Netzunterbrechung hatte.

Soll das Gerät für längere Zeit außer Betrieb genommen werden:

1. Gefrierfach abschalten, dazu die Taste ON/OFF (B) drücken, bis die Anzeige (A) erlischt.
2. Netzstecker ziehen oder Sicherung abschalten bzw. herausdrehen.
3. Gefrierfach abtauen und Gerät gründlich reinigen (siehe Abschnitt "Reinigung und Pflege").
4. Türe anschließend geöffnet lassen, um Geruchsbildung zu vermeiden.

Kälteakku

Das Gerät kann mit einem oder mehreren Kälteakku ausgestattet sein.



Bei Stromausfall oder einer Störung am Gerät verlängert der Kälteakku die Zeit bis zur unzulässigen Erwärmung des Gefrierzugs um mehrere Stunden.

Diese Aufgabe erfüllt der Kälteakku nur dann optimal, wenn er in der obersten Schublade vorne oben auf dem Gefrierzug eingelegt wird.

Die Kälteakkus können Sie vorübergehend auch als Kühlelement für Kühl-taschen verwenden.

Einfrieren und Tiefkühl lagern

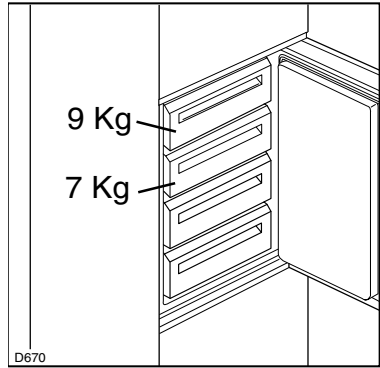
Im Gefrierraum können Sie Tiefkühlkost lagern und frische Lebensmittel einfrieren.

Achtung!

- Vor dem Einfrieren von Lebensmitteln muß die Temperatur im Gefrier-raum -18 °C oder kälter sein.
- Bitte das auf dem Typschild angegebene Gefriervermögen beachten. Das Gefriervermögen ist die maximale Menge an frischer Ware, die innerhalb von 24 Stunden eingefroren werden kann. Wenn Sie an mehreren Tagen hintereinander einfrieren, nehmen Sie bitte nur $2/3$ bis $3/4$ der auf dem Typschild angegebenen Menge. Sie erreichen eine bessere Qualität, wenn die Lebensmittel schnell bis zum Kern durchgefroren werden.
- Warme Lebensmittel vor dem Einfrieren abkühlen lassen. Die Wärme führt zu verstärkter Eisbildung und erhöht den Energieverbrauch.
- Auf die Lagerzeit bzw. auf das Haltbarkeitsdatum von gekauften Tiefkühl-produkten achten
- Einmal aufgetaute Lebensmittel ohne weitere Verarbeitung (garen zu Fer-tiggerichten) auf keinen Fall ein zweites Mal einfrieren.
- Behälter mit brennbaren Gasen oder Flüssigkeiten können durch Käl-teeinwirkung undicht werden. Explosionsgefahr! Lagern Sie keine Behäl-ter mit brennbaren Stoffen, wie z.B. Spraydosen, Feuerzeug-Nachfüllkar-tuschen etc. im Kältegerät.
- Flaschen und Dosen dürfen nicht in den Gefrierraum. Sie können spring-en, wenn der Inhalt gefriert - bei kohlen säurehaltigem Inhalt sogar explodieren! Legen Sie nie Limonaden, Säfte, Bier, Wein, Sekt usw. in den Gefrierraum. Ausnahme: Hochprozentige Spirituosen können im Gefrier-raum gelagert werden.
- Alle Lebensmittel vor dem Einfrieren luftdicht verpacken, damit sie nicht austrocknen, nicht den Geschmack verlieren und keine Geschmacksüber-tragung auf anderes Tiefkühlgut erfolgen kann.

Vorsicht! Tiefkühlgut nicht mit nasen Händen berühren. Die Hände könnten daran festfrieren.

1. Wenn Sie schnelles Einfrieren von Gefriergut wünschen, oder wenn Sie das max. Gefriervermögen ausnutzen wollen, müssen Sie die Taste FROSTMATIC 24 Stunden vor dem Einlegen des Gefriergutes betätigen. Vergessen Sie nicht, nach dem Ende des Einfriervorganges die FROSTMATIC-Funktion abzuschalten. Sie vermeiden damit unnötigen Energieverbrauch.



2. Die verpackten Lebensmittel in die obere Schublade legen. Nicht gefrorene Ware darf bereits gefrorene Ware nicht berühren, die gefrorene Ware kann sonst antauen.
3. Tiefkühlgut möglichst nach Art getrennt in die Schubladen legen.
4. Tür so wenig wie möglich öffnen und nicht offen lassen.

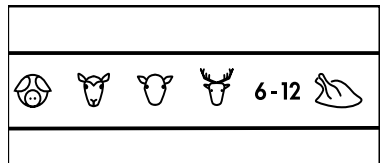
Eiswürfel bereiten

1. Eiswürfelschale zu 3/4 mit kaltem Wasser füllen, in den Gefrierraum stellen und gefrieren lassen.
2. Zum Herauslösen der fertigen Eiswürfel die Eiswürfelschale verwinden oder kurz unter fließendes Wasser halten.

Achtung! Eine eventuell angefrorene Eiswürfelschale keinesfalls mit spitzen oder scharfkantigen Gegenständen ablösen, sonst besteht die Gefahr, daß der Kältekreislauf beschädigt wird. Verwenden Sie den beiliegenden Kunststoffschaber.

Lagergutssymbole/Gefrierkalender

- Die Symbole auf den Schubladen zeigen unterschiedliche Arten von Tiefkühlgut.
- Die Zahlen geben für die jeweilige Art von Tiefkühlgut die Lagerzeit in Monaten an.

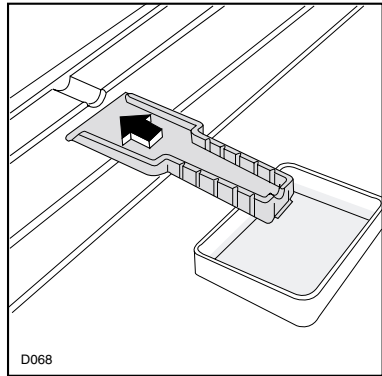


Ob der obere oder der untere Wert der angegebenen Lagerzeiten gültig ist, hängt von der Qualität der Lebensmittel und deren Vorbehandlung vor dem Einfrieren ab. Für Lebensmittel mit hohem Fettanteil gilt immer der untere Wert.

Abtauen

Im Gefrierraum schlägt sich während des Betriebs und beim Öffnen der Tür Feuchtigkeit als Reif nieder. Entfernen Sie diesen Reif von Zeit zu Zeit mit dem beiliegenden Kunststoffschaber. Starke Reifbildung im Gefrierraum erhöht den Energieverbrauch. Deshalb soll abgetaut werden, wenn die Reifschicht eine Dicke von ca. 4 Millimeter erreicht hat; mindestens jedoch einmal im Jahr. Ein geeigneter Zeitpunkt zum Abtauen ist auch immer dann, wenn das Gerät leer oder nur wenig beladen ist. Um ein vollständiges Abtauen durchzuführen, geht man wie folgt vor:

1. Tiefkühlgut herausnehmen, in mehrere Lagen Zeitungspapier einpacken und abgedeckt an einem kühlen Ort lagern.
2. Gerät abschalten und den Netzstecker ziehen oder Sicherung abschalten bzw. herausdrehen.
3. Gefrierraumtür geöffnet lassen.
4. Kunststoffschaber als Tauwasserablauf in den Schlitz unterhalb der Tauwasserablaufrinne stecken und Auffangschale unterstellen.
5. Plastischaber für späteren Gebrauch aufbewahren.
6. Nach Beendigung des Abtauvorganges Netzstecker wieder einstecken und Temperaturregler auf die gewünschte Position einstellen.



Achtung:

Keinesfalls harte oder spitze Metallgegenstände zum Entfernen von Reif oder Eis benutzen.

Verwenden Sie keine elektrischen Heiz- oder Wärmegeräte und keine anderen mechanischen oder künstlichen Hilfsmittel, um den Abtauvorgang zu beschleunigen, mit Ausnahme der in dieser Gebrauchsanweisung empfohlenen.

Ein Temperaturanstieg der Tiefkühlkost während des Abtauens könnte die Aufbewahrungsdauer verkürzen.

Gerät abschalten

Soll das Gerät für längere Zeit außer Betrieb genommen werden:

1. Gefriergut sowie Eisschalen herausnehmen.
2. Gerät abschalten, dazu ON/OFF Taste drücken, bis die grüne Netzkontrollanzeige erlischt.
3. Netzstecker ziehen oder Sicherung abschalten bzw. herausdrehen.
4. Gerät gründlich reinigen (siehe Abschnitt "Reinigung und Pflege").
5. Tür anschließend geöffnet lassen, um Geruchsbildung zu vermeiden.

Reinigung und Pflege

Aus hygienischen Gründen sollte das Geräteinnere, einschließlich Innenausstattung, regelmäßig gereinigt werden.



Warnung!

- Das Gerät darf während der Reinigung nicht am Stromnetz angeschlossen sein. Stromschlaggefahr! Vor Reinigungsarbeiten Gerät abschalten und Netzstecker ziehen oder Sicherung abschalten bzw. herausdrehen.
- Das Gerät nie mit Dampfreinigungsgeräten reinigen. Feuchtigkeit könnte in elektrische Bauteile gelangen, Stromschlaggefahr! Heißer Dampf kann zu Schäden an Kunststoffteilen führen.
- Das Gerät muß trocken sein, bevor Sie es wieder in Betrieb nehmen.

Achtung!

- Ätherische Öle und organische Lösungsmittel können Kunststoffteile angreifen, z. B.
 - Saft von Zitronen- oder Apfelsinenschalen;
 - Buttersäure;
 - Reinigungsmittel, die Essigsäure enthalten.

Solche Substanzen nicht mit den Geräteteilen in Kontakt bringen.

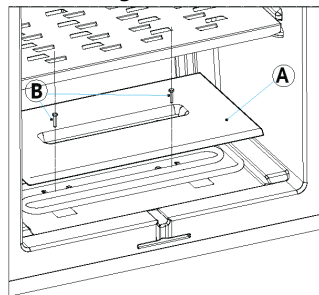
- Keine scheuernden Reinigungsmittel verwenden.

1. Tiefkühlgut herausnehmen. Tiefkühlgut in mehrere Lagen Zeitungspapier einpacken. Alles abgedeckt an einem kühlen Ort lagern.
2. Gefrierraum vor dem Reinigen abtauen (siehe Abschnitt "Abtauen").
3. Gerät einschließlich Innenausstattung mit einem Lappen und lauwarmem Wasser reinigen. Eventuell etwas handelsübliches Geschirrspülmittel begeben.
4. Anschließend mit klarem Wasser nachwischen und trockenreiben.

Staubablagerungen am Verflüssiger erhöhen den Energieverbrauch. Deshalb einmal im Jahr den Verflüssiger an der Geräterückseite mit einer weichen Bürste oder mit dem Staubsauger vorsichtig reinigen.



5. Nachdem alles trocken ist, Lebensmittel wieder einlagern und Gerät wieder in Betrieb nehmen.
6. Die Platte A durch Entfernen der beiden Schrauben B abnehmen. Platte und Boden von eventuellen Lebensmittelmittelnrückständen reinigen.
Nach der Reinigung die Platte wieder einsetzen und mit den beiden Schrauben befestigen.





Tips zur Energie-Einsparung

- Das Gerät nicht in der Nähe von Herden, Heizkörpern oder anderen Wärmequellen aufstellen. Bei hoher Umgebungstemperatur läuft der Kompressor häufiger und länger.
- Ausreichende Be- und Entlüftung des Gerätes gewährleisten. Lüftungöffnungen niemals abdecken.
- Keine warmen Speisen in das Gerät stellen. Warme Speisen erst abkühlen lassen.
- Tür nur so lange wie nötig geöffnet lassen.
- Die Temperatur nicht kälter als nötig einstellen.
- Den Verflüssiger, das Metallgitter an der Geräterückseite, immer sauber halten.

Was tun, wenn ...

Abhilfe bei Störungen

Möglicherweise handelt es sich bei einer Störung nur um einen kleinen Fehler, den Sie anhand nachfolgender Hinweise selbst beheben können. Führen Sie keine weiteren Arbeiten selbst aus, wenn nachstehende Informationen im konkreten Fall nicht weiterhelfen.



Warnung! Reparaturen am Kältegerät dürfen nur von Fachkräften durchgeführt werden. Durch unsachgemäße Reparaturen können erhebliche Gefahren für den Benutzer entstehen. Wenden Sie sich im Reparaturfall an Ihren Fachhändler oder an unseren Kundendienst.

Störung	Mögliche Ursache	Abhilfe
Gerät arbeitet nicht, keine Kontrollleuchte brennt.	Gerät ist nicht eingeschaltet	Gerät einschalten.
	Netzstecker ist nicht eingesteckt oder lose.	Netzstecker einstecken.
	Sicherung hat ausgelöst oder ist defekt.	Sicherung überprüfen, gegebenenfalls erneuern.
	Steckdose ist defekt.	Störungen am Stromnetz behebt Ihr Elektrofachmann.
Grüne Lampe leuchtet nicht, gelbe Lampe leuchtet bei eingeschalteter FROSTMATIC-Funktion	Grüne Lampe defekt.	Kundendienst verständigen.

Störung	Mögliche Ursache	Abhilfe
Gelbe Lampe leuchtet nicht bei eingeschalteter FROSTMATIC-Funktion, Gerät arbeitet.	Gelbe Lampe defekt.	Kundendienst verständigen.
Gerät kühlt zu stark.	Temperatur ist zu kalt eingestellt.	Temperaturregler vorübergehend auf wärmere Einstellung drehen.
Die Gefrierraumtemperatur ist nicht ausreichend, rote Warnanzeige blinkt.	Temperatur ist nicht richtig eingestellt.	Bitte im Abschnitt "Inbetriebnahme und Temperaturregelung" nachsehen.
	Tür war längere Zeit geöffnet.	Tür nur so lange wie nötig geöffnet lassen, FROSTMATIC-Taste betätigen.
	Innerhalb der letzten 24 Stunden wurden größere Mengen warmer Lebensmittel eingelagert.	FROSTMATIC-Taste betätigen
	Das Gerät steht neben einer Wärmequelle	Bitte im Abschnitt "Aufstellort" nachsehen.
	Störung am Gerät	FROSTMATIC-Taste einschalten, Gefrierschrank geschlossen halten, Kundendienst verständigen
Starke Reifbildung im Gerät, evtl. auch an der Türdichtung.	Türdichtung ist undicht (evtl. nach Türanschlagwechsel).	An den undichten Stellen Türdichtung vorsichtig mit einem Haartrockner erwärmen (nicht wärmer als ca. 50 °C). Gleichzeitig die erwärmte Türdichtung von Hand so in Form ziehen, daß sie wieder einwandfrei anliegt.
Ungewöhnliche Geräusche.	Gerät steht nicht gerade.	Verstellfüße nachjustieren.
	Gerät hat Kontakt mit der Wand oder mit anderen Gegenständen.	Gerät etwas wegrücken.
	Ein Teil, z. B. ein Rohr, an der Geräterückseite berührt ein anderes Geräteteil oder die Wand.	Gegebenenfalls dieses Teil vorsichtig wegbiegen.
Nach Änderung der Temperatureinstellung läuf der Kompressor nicht sofort an.	Dies ist normal, es liegt keine Störung vor.	Der Kompressor läuft nach einiger Zeit selbsttätig an.

Bestimmungen, Normen, Richtlinien

Das Kältegerät ist für den Haushalt bestimmt und wurde unter Beachtung der für diese Geräte geltenden Normen hergestellt.

Bei der Fertigung wurden insbesondere die nach dem Gerätesicherheitsgesetz (GSG), der Unfallverhütungsvorschrift für Kälteanlagen (VBG 20) und den Bestimmungen des Verbandes Deutscher Elektrotechniker (VDE) notwendigen Maßnahmen getroffen. Der Kältekreislauf wurde auf Dichtheit geprüft.



Dieses Gerät entspricht den folgenden EG-Richtlinien:

- 73/23/EWG vom 19.2.1973 - Niederspannungsrichtlinie
- 89/336/EWG vom 3.5.1989 (einschließlich Änderungsrichtlinie 92/31/EWG) - EMV-Richtlinie

Dear Customer

Thank you for choosing one of our high-quality products.

With this appliance you will experience the perfect combination of functional design and cutting edge technology.

Convince yourself that our appliances are engineered to deliver the best performance and control - indeed we are setting the highest standards of excellence.

In addition to this you find environmental and energy saving aspects as an integral part of our products.

To ensure optimal and regular performance of your appliance please read this instruction manual carefully. It will enable you to navigate all processes perfectly and most efficiently.

To refer to this manual any time you need to, we recommend you to keep it in a safe place. And please pass it to any future owner of the appliance.

We wish you much joy with your new appliance.

The following symbols are used in this manual



Important information concerning your personal safety and information on how to avoid damaging the appliance



General information and tips



Environmental information

Contents

Safety	21
Disposal	23
Appliance Packaging Information	23
Disposal of old Appliances	23
Remove transport safeguard	23
Installation	24
Installation Location	24
Your refrigerator needs air	25
Housing dimensions	25
Electrical Connection	25
Prior to Initial Start-Up	25
Operating and indicator panel	26
Starting up -setting the temperature	27
Freezing and storing frozen food	28
Preparation of Ice Cubes	29
Storage goods symbols/ Freezing Calendar	30
Defrosting	30
Switching off the appliance	31
Cleaning and Care	31
Energy Saving Tips	32
What to do if	33
Correcting Malfunctions	33
Regulations, Standards, Guidelines	34

Safety

The safety aspects of our refrigerators/freezers comply with accepted technical standards and the German Appliance Safety Law. Nevertheless, we consider it our obligation to make you aware of the following safety information:

Intended use

- The refrigerator is intended for use in the home. It is suitable for the cooling, freezing and storing of frozen food, as well as for making ice. If the appliance is used for purposes other than those intended or used incorrectly, no liability can be accepted by the manufacturer for any damage that may be caused.
- Alterations or changes to the freezer are not permitted for reasons of safety.
- If you use the refrigerator in a commercial application or for purposes other than the cooling, freezing or frozen storage of foods, please observe all valid legal regulations for your application.

Prior to initial start-up

- Check the refrigerator for transport damage. Under no circumstance should a damaged appliance be plugged in! In the event of damage, please contact the vendor.

Refrigerant

The refrigerant isobutane (R600a) is contained within the refrigerant circuit of the appliance, a natural gas with a high level of environmental compatibility, which is nevertheless flammable.

- During transportation and installation of the appliance, be certain that none of the components of the refrigerant circuit become damaged.
- If the refrigerant circuit should become damaged:
 - avoid open flames and sources of ignition;
 - thoroughly ventilate the room in which the appliance is situated.

Safety of children

- Packaging (e.g. wraps, polystyrene) can be dangerous for children. There is a risk of suffocation! Keep packaging material away from children!
- Please make old appliances unusable prior to disposal. Pull out the mains plug, cut off the mains cable, break or remove spring or boltcatches, if fitted. By doing this you ensure that children cannot lock themselves in the

fridge when playing (there is risk of suffocation!) or get themselves into other dangerous situations.

- This appliance is not intended for use by persons (including children) with reduced physical, sensory or mental capabilities, or lack of experience and knowledge, unless they have been given supervision or instruction concerning use of the appliance by a person responsible for their safety. Children should be supervised to ensure that they do not play with the appliance.

Daily Operation

- Containers with flammable gases or liquids can leak at low temperatures. There is a risk of an explosion! Do not store any containers with flammable materials such as, for example, spray cans, fire extinguisher refill cartridges etc in the refrigerator/freezer.
- Bottles and cans must not be placed in the freezer compartment. They can burst when the contents freeze, high carbonate content drinks can even explode! Never store lemonade, juices, beer, wine, sparkling wine etc. in the freezer compartment. Exception: high alcohol content spirits can be stored in the freezer compartment.
- Do not put ice creams or ice cubes in the mouth immediately after removal from the freezer compartment. Very cold ice can freeze to the lips or tongue and cause injury.
- Do not touch frozen food with wet hands. Your hands could freeze to the food.
- Do not operate any electrical appliances in the refrigerator/freezer (e.g. electric ice cream makers, mixers etc.).
- Before cleaning the appliance, always switch off the appliance and unplug it, or pull the house fuse or switch off the circuit breaker.
- When unplugging always pull the plug from the mains socket, do not pull on the cable.

In case of malfunction

- If the a malfunction occurs on the appliance, please look first in the "What to do if ..." section of these instructions. If the information given there does not help, please do not perform any further repairs yourself.
- Refrigerators/freezers may only be repaired by qualified service engineers. Improper repairs can give rise to significant hazards. If your appliance needs repairing, please contact your specialist dealer or our Customer Service.

Disposal

Appliance Packaging Information

All materials are environmentally sound! They can be dumped or burned at an incinerating plant without danger!

About the materials: The plastics can be recycled and are identified as follows:

>PE< for polyethylene, e.g. the outer covering and the bags in the interior.

>PS< for polystyrene foam, e.g. the pads, which are all free of chlorofluorocarbon.


The carton parts are made from recycled paper and should be disposed of at a waste-paper recycling collection location.

Disposal of old Appliances

For environmental reasons, refrigeration appliances must be disposed of properly. This applies to your old appliance, and - at the end of its service life - for your new appliance as well.

Warning! Before disposing of old appliances make them inoperable. Remove plug from mains, sever the power cable, remove or destroy any snap or latch closures. This eliminates the danger that playing children lock themselves into the appliance (danger of suffocation!) or place themselves into other life-endangering situations.

Disposal:

- The appliance may not be disposed of with domestic waste or bulky refuse.
- The refrigerant circuit, especially the heat exchanger at the back of the appliance, may not be damaged.
- The symbol  on the product or on its packaging indicates that this product may not be treated as household waste. Instead it shall be handed over to the applicable collection point for the recycling of electrical and electronic equipment. By ensuring this product is disposed of correctly, you will help prevent potential negative consequences for the environment and human health, which could otherwise be caused by inappropriate waste handling of this product. For more detailed information about recycling of this product, please contact your local city office, your household waste disposal service or the shop where you purchased the product.

Remove transport safeguard

The appliance and the interior fittings are protected for transport.

- Pull off the adhesive tape on the left and right side of the door.



- Remove all adhesive tape and packing pieces from the interior of the appliance.

Installation

Installation Location

The appliance should be set up in a well ventilated, dry room.

Energy use is affected by the ambient temperature. The appliance should therefore

- not be exposed to direct sunlight;
- not be installed next to radiators, cookers or other sources of heat;
- only be installed at a location whose ambient temperature corresponds to the climate classification, for which the appliance is designed.

The climate classification can be found on the serial plate, which is located at the left on the inside of the appliance.

The following table shows which ambient temperature is correct for each climate classification: each climate classification:

Climate classification	for an ambient temperature of
SN	+10 bis +32 °C
N	+16 bis +32 °C
ST	+18 bis +38 °C
T	+18 bis +43 °C

If installation next to a source of heat is unavoidable, the following minimum clearances must be maintained at the sides of the appliance:

- for electric cookers 3 cm;
- for oil and coal fired ranges 30 cm.

If these clearances cannot be maintained a heat insulating pad is required between the cooker and the refrigeration appliance.

If the refrigeration appliance is installed next to another refrigerator or freezer a clearance of 5 cm at the sides is required, in order to prevent the formation of condensation on the outside of the appliance.

"Installation directly under a hob is not allowed. The temperatures of the hob, which in part are quite high, may damage the appliance.

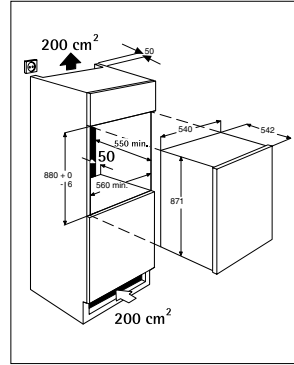
If a hob is installed near the appliance, the corresponding installation and safety instructions must be adhered to. Considering the numerous installation conditions which are possible, there is no way of providing detailed information here.

It is necessary to avoid overheating of the refrigerator by maintaining adequate distances from heat sources and by the use of a suitable thermal insulation plate. Proper ventilation of the appliance must also be ensured."

Your appliance needs air

For safety reasons, minimum ventilation must be as shown Fig.

Attention: keep ventilation openings clear of obstruction;



Housing dimensions

Height	880 mm
Depth	550 mm
Width	560 mm

Electrical connection

Before initial start-up, refer to the appliance rating plate to ascertain if supply voltage and current values correspond with those of the mains at the installation location.

e.g.: AC 230 ... 240 V 50 Hz or
230 ... 240 V~ 50 Hz

(i.e. 230 to 240 volts alternating current, 50 Hertz)

The rating plate is inside the appliance on the left.

A correctly installed, earthed socket is required for the electrical supply. The supply must have a fuse rating of at least 10 Amps.

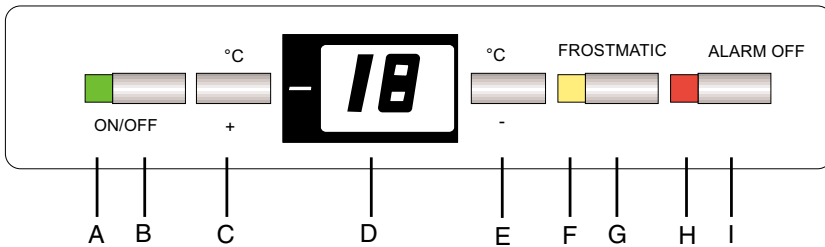
If the socket is not accessible once the appliance is built in, the electrical installation must include suitable means of isolating the appliance from the mains (e.g. fuse, cut-out, current trip or similar with a minimum contact separation of 3 mm).

Attention: The mains connection cable may only be replaced by a skilled electrician. Please contact your dealer or our customer service department for repairs.

Prior to Initial Start-Up

- Please clean the appliance interior and all accessories prior to initial start-up (see section: "Cleaning and Care").

Operating and indicator panel



- A. Mains pilot indicator (green)
- B. Freezer button ON/OFF
- C. Temperature setting button (+)
- D. Temperature display
- E. Temperature setting button (-)
- F. FROSTMATIC function "on" indicator (yellow)
- G. FROSTMATIC button
- H. Alarm reset light
- I. Alarm reset button

Temperature setting buttons

The temperature is adjusted using the „C“ and „E“ buttons. These buttons are connected to the temperature display.

- The temperature display is switched over from the display of the ACTUAL temperature (Temperature display is illuminated) to the display of the DESIRED temperature (Temperature display flashes) by pressing one of the two buttons, „C“ or „E“.
- Each time one of the two buttons is pressed again the DESIRED temperature is adjusted by 1 °C. The DESIRED temperature must be reached within 24 hours.

If neither button is pressed, the temperature display automatically switches back after a short period (approx. 5 sec.) to the display of the ACTUAL temperature.

DESIRED temperature means:

The temperature that has been selected for inside the freezer. The DESIRED temperature is indicated by flashing numbers.

ACTUAL temperature means:

The temperature display indicates the current temperature inside the freezer. The ACTUAL temperature is indicated with illuminated numbers.

Temperature display

The temperature display can indicate several pieces of information.

- During normal operation, the temperature currently present in the freezer (ACTUAL temperature) is displayed.
- When the temperature is being adjusted a flashing display indicates the freezer temperature currently set (DESIRED temperature).

Starting Up - Setting the Temperature

1. Plug the mains plug into the mains socket.
2. Press ON/OFF button. The green mains pilot indicator illuminates. The alarm light flashes since the temperature is reached. The buzzer sounds.
3. Press either the „C“ or „E“ button. The temperature display switches over and the DESIRED temperature currently set flashes on the temperature display.
4. Set the required temperature by pressing the „C“ or „E“ buttons (see section "Temperature setting buttons"). The temperature display will immediately show the changed setting. Each time the button is pressed the temperature is adjusted by 1 °C.

From a food safety point of view -18 °C should be considered sufficiently cold for storing food in the freezer.

5. The buzzer stops, when the set temperature is reached. Press the alarm button to turn off the alarm light

Ice pack

There is an or more ice packs in one drawer of the freezer.

In the event of a power failure or malfunction, the ice pack will lengthen the amount of time it takes for the frozen food to become too warm by several hours. The ice pack can only fulfil this task optimally if it is placed in the uppermost drawer, at the front, above the frozen food. You can use the ice pack for cooling cold bags.

FROSTMATIC

The FROSTMATIC function accelerates the freezing of fresh food and, at the same time, protects foodstuffs already stored from undesirable warming.

1. The FROSTMATIC function is switched on by pressing the FROSTMATIC button. The yellow light illuminates.

If the FROSTMATIC function is not ended manually, the appliance electronics switch off the FROSTMATIC function after 52 hours. The yellow light goes out..

2. The FROSTMATIC function can be ended manually at any time by pressing the FROSTMATIC button again. The yellow light goes out.

Alarm reset button

In the event of an abnormal temperature rise inside the freezer (e.g. power cut) warning light (H) will start to flash and a buzzer will sound.

After the temperature has returned to normal, the warning light (H) will continue to flash, although the buzzer has stopped.

When the alarm button is pressed, the warmest temperature reached in the compartment flashes on the indicator.

"Open Door" warning

The warning tone sounds if the door is left open for more than 80 seconds.

- You can switch off the warning tone by closing the door.

Switching the Appliance off

To switch off, hold down the ON/OFF button for approx. 5 seconds. This will result in a countdown from "3" to "1" taking place in the temperature display. On reaching "1" the fridge will switch off. The temperature display will go off.

Note:

The appliance cannot be switched on or off if unplugged, or if there is no power being supplied to it. Following connection to the mains power supply, the appliance returns to the same operating state as before the interruption of main power.

If the appliance is not going to be used for an extended period:

1. Switch off the appliance, holding down the ON/OFF button until the display goes off (see above).
2. Remove the mains plug or switch off or turn out the circuit breaker or fuse.
3. Defrost the freezer compartment and clean the appliance thoroughly (see section: "Cleaning and Maintenance").
4. Finally, leave the doors open so as to avoid a build up of odours.

Freezing and storing frozen food

You can use your freezer for freezing fresh food yourself.

Important!

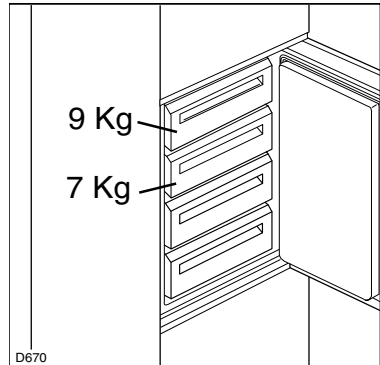
- The temperature in the freezer compartment must be $-18\text{ }^{\circ}\text{C}$ or colder before freezing food.
- Please observe the freezing capacity given on the rating plate. The free-

zing capacity is the maximum quantity of fresh food that can be frozen within a period of 24 hours. If you wish to freeze food several days in a row, please observe a maximum capacity of only 2/3 to 3/4 of that on the rating plate. The quality of the food is best preserved when it is frozen right through to the core as quickly as possible.

- Allow warm food to cool down before freezing. The warmth will cause increased ice formation and increase the power consumption.
- Please note the maximum storage times specified by the manufacturer.
- Thawed foods which have not been processed further (cooked into meals) may not under any circumstances be frozen a second time.
- Containers with flammable gases or liquids can leak at low temperatures. There is a risk of an explosion! Do not store any containers with flammable materials such as, for example, spray cans, fire extinguisher refill cartridges etc in the refrigerator/freezer.
- Bottles and cans must not be placed in the freezer. They can burst when the contents freeze, high carbonate content drinks can even explode! Never store lemonade, juices, beer, wine, sparkling wine etc. in the freezer. Exception: high alcohol content spirits can be stored in the freezer.
- All foods must be packed air tight prior to freezing, so that they do not dry out or lose their flavour, and so that no flavour contamination of other frozen goods occurs.

Caution! Do not touch frozen food with wet hands. Your hands could freeze to the food.

1. Place the packed food in the drawers. Place food to be frozen As shown in figure. Unfrozen food must not touch items already frozen, otherwise the frozen food could begin to defrost.
2. Press the FROSTMATIC button 24 hours before introducing fresh food for freezing of fresh food. The yellow light comes on.
3. Place frozen foods in the drawers sorted by type, as far as possible.



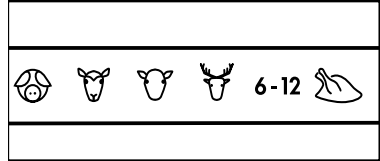
Preparation of Ice Cubes

1. Fill the ice cube tray 3/4 full with cold water, place it in the freezer compartment and leave to freeze.

- To loosen the frozen cubes, either bend the ice cube tray or hold it under running water for a few seconds.
Important! Never try to free an ice tray that is frozen to the freezer compartment using pointed or sharp edged objects. Use the ice scraper supplied.

Storage Goods Symbols/Freezing Calendar

- The symbols on the drawers show different types of frozen goods.
- The numbers indicate storage times in months for the appropriate types of frozen goods.



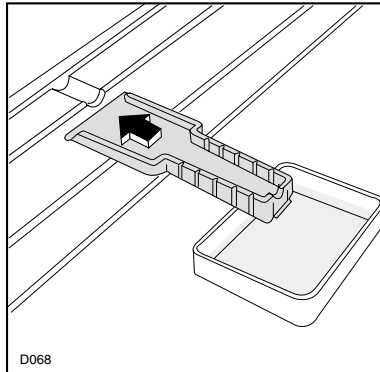
Whether the upper or lower value of the indicated storage time is valid depends on the quality of the foods and pre-treating before freezing. The lower value applies to foods with high fat content.

Defrosting

The freezer compartment, however, will become progressively covered with frost. This should be removed with the special plastic scraper provided, whenever the thickness of the frost exceeds 4 mm. During this operation it is not necessary to switch off the power supply or to remove the foodstuffs.

However when the ice becomes very thick on the inner liner, complete defrosting should be carried out as follows:

- Remove the frozen food from the freezer, wrap it in several layers of newspaper and put it in a very cool place.
- Switch off the appliance and pull out the plug, or remove or unscrew the safety fuses.
- Leave the freezer compartment door open.
- Insert the plastic scraper into the recess provided under the defrost water channel and place a collecting basin under it.
- Once defrosting is completed keep the scraper for future use;
- Turn the thermostat knob to the required setting or replace the plug in the power socket.





Warning!

Never use metal tools to scrape off the frost

Do not use a mechanical device or any artificial means to speed up the thawing process other than those recommended by the manufacturer.

A temperature rise of the frozen food packs, during defrosting, may shorten their safe storage life.

Switching off the appliance

If the appliance is not going to be used for an extended period:

1. Remove all deep-frozen packages as well as ice trays.
2. Switch off the appliance by pressing the button ON/OFF.
3. Remove the mains plug or switch off or turn out the circuit breaker or fuse.
4. Defrost freezer compartment and clean thoroughly (see section: "Cleaning and Care").
5. Leave the door open to avoid the build up of odours.

Cleaning and Care

For hygienic reasons the appliance interior, including interior accessories, should be cleaned regularly.



Warning!

- The appliance may not be connected to the mains during cleaning. Danger of electrical shock! Before cleaning switch the appliance off and remove the plug from the mains, or switch off or turn out the circuit breaker or fuse.
- Never clean the appliance with a steam cleaner. Moisture could accumulate in electrical components, danger of electrical shock! Hot vapours can lead to the damage of plastic parts.
- The appliance must be dry before it is placed back into service.

Attention!

- Ethereal oils and organic solvents can attack plastic parts, e.g.
 - lemon juice or the juice from orange peels;
 - butyric acid;
 - cleansers which contain acetic acid.

Do not allow such substances to come into contact with appliance parts.

- Do not use any abrasive cleansers.

1. Remove frozen food and the food from the refrigerator. Wrap frozen food in several layers of newspaper. Store it in a cool place, well covered.
2. Defrost the freezer compartment prior to cleaning (see "Defrosting" section).
3. Switch the appliance off and remove the plug from the mains, or switch off or turn out the circuit breaker or fuse.
4. Clean the appliance and the interior accessories with a cloth and lukewarm water. Commercially available dish washing detergents may also be used.
5. After cleaning wipe with fresh water and rub dry.

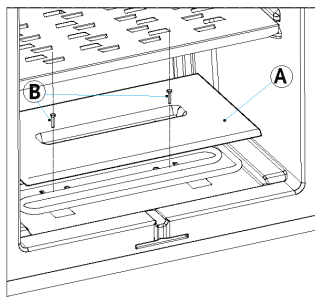


Accumulation of dust at the condenser increases energy consumption. For this reason carefully clean the condenser at the back of the appliance once a year with a soft brush or a vacuum cleaner.

6. Remove the protection (A) by unscrewing both screws (B).

Clean the protection and the bottom of the compartment.

After cleaning replace the protection and fix with both screws.



Energy Saving Tips

- Do not install the appliance near cookers, radiators or other sources of warmth. High ambient temperatures cause longer, more frequent operation of the compressor.
- Ensure sufficient air circulation and exhaust at the appliance base and at the back wall of the appliance. Never cover air vent openings.
- Do not place warm foods into the appliance. Allow warm foods to cool first.
- Only leave door open as long as necessary.
- Do not set temperature any colder than necessary.
- Put frozen food in the fridge to defrost. The cold in the frozen food will then be used to cool the fridge.
- Keep the heat emitting condenser, the metall grille on the rear wall of your appliance, always clean.

What to do if ...

Correcting Malfunctions

A malfunction may be caused by only a minor fault that you can rectify yourself using the following instructions. Do not perform any other work on the appliance if the following information does not provide assistance in your specific case.

Warning! Repairs to refrigerators/freezers may only be performed by qualified service engineers. Improper repairs can give rise to significant hazards for the user. If your appliance needs repairing, please contact your specialist dealer or our Customer Service.

Malfunction	Possible Cause	Remedy
Appliance does not work, no pilot light is illuminated.	Appliance is not switched on	Switch on the appliance.
	Mains plug is not plugged in or is loose.	Insert mains plug.
	Fuse has blown or is defective.	Check fuse, replace if necessary.
	Socket is defective.	Mains malfunctions are to be corrected by an electrician.
Green light does not light up, yellow light lights up when fast freeze function is activated, appliance is on.	Green light faulty.	Please inform your customer service
Yellow light does not light up, when fast freeze function is activated, appliance is on.	Yellow light faulty.	Please inform your customer service
Appliance cools too much.	Temperature is set too cold.	Turn the temperature regulator to a warmer setting temporarily.
The freezer temperature is not sufficient, red light lights up, temperature signal sounds	Temperature is not properly adjusted.	Please look in the "Initial Start Up" section.
	Door was open for an extended period.	Open the door only as long as necessary. Press the fast freeze switch
	A large quantity of warm food was placed in the appliance within the last 24 hours.	Press the fast freeze switch

Malfunction	Possible Cause	Remedy
The freezer temperature is not sufficient, red light lights up, temperature signal sounds	The appliance is near a heat source.	Please look in the "Installation location" section.
	Disturbance on the appliance	Switch on the fast freeze switch, keep the freezer closed, inform your customer service
Heavy build up of frost, possibly also on the door seal.	Door seal is not air tight (possibly after changing over the hinges).	Carefully warm the leaking sections of the door seal with a hair dryer (not hotter than approx. 50 °C). At the same time shape the warmed door seal by hand such that it sits correctly.
Unusual noises.	Appliance is not level.	Readjust the feet.
	The appliance is touching the wall or other objects.	Move the appliance slightly.
	A component, e.g. a pipe, on the rear of the appliance is touching another part of the appliance or the wall.	If necessary, carefully bend the component out of the way.
The compressor does not start immediately after changing the temperature setting.	This is normal, no error has occurred.	The compressor starts after a period of time.

Regulations, Standards, Guidelines

This appliance was designed for household use and was manufactured in accordance with the appropriate standards. The necessary measures in accordance with appliance safety legislation regulations (GSG), accident prevention regulations for refrigeration appliances (VBG 20) and the regulations of the German Society of Electrical Engineers (VDE) were observed in the manufacture of this appliance.

- CE** The refrigerant circuit has been checked for leaks.
- This appliance is in accordance with the following EU guidelines:
- 73/23/EEG dated 19 February 1973 - low voltage guidelines.
 - 89/336/EEG dated 3 May 1989
- (including guideline change notice 92/31/EEG) - EMV guideline

www.electrolux.com

www.aeg-electrolux.de

2223 496-22-00-01092008

Änderungen vorbehalten

Subject to change without notice