



Manual de instrucciones
Manual de instruções

Frigorífico - Congelador
Frigorífico - Congelador

ERD 30291 W8

We were thinking of you
when we made this product

Bienvenido al mundo Electrolux

Gracias por elegir un producto Electrolux de primera clase, el cual esperamos le proporcione una gran satisfacción en el futuro. Electrolux ambiciona ofrecerle una amplia variedad de productos de calidad que haga su vida más cómoda. Usted encontrará algunos ejemplos en la portada de este manual. Por favor, tómese unos minutos para estudiar este manual de modo que pueda aprovecharse de los beneficios de su nueva máquina. Nosotros prometemos proporcionarle una experiencia superior como usuario y mucha tranquilidad. ¡Buena suerte!

En este manual se utilizan los símbolos siguientes



Información importante para su seguridad personal y para evitar daños al electrodoméstico




Información general y consejos



Información medioambiental



El símbolo  en el producto o en su embalaje indica que este producto no se puede tratar como desperdicios normales del hogar. Este producto se debe entregar al punto de recolección de equipos eléctricos y electrónicos para reciclaje. Al asegurarse de que este producto se deseché correctamente, usted ayudará a evitar posibles consecuencias negativas para el ambiente y la salud pública, lo cual podría ocurrir si este producto no se manipula de forma adecuada. Para obtener información más detallada sobre el reciclaje de este producto, póngase en contacto con la administración de su ciudad, con su servicio de desechos del hogar o con la tienda donde compró el producto.

INDICE

Advertencias y consejos importantes	6	Consejos	12
Uso	9	Consejos para refrigeración	12
Limpieza de las partes internas	9	Consejos para congelación	13
Puesta en marcha	9	Consejos para conservación de	
Regulación de la temperatura	9	alimentos congelados	13
Refrigeración de alimentos y bebidas	9	Manutención	14
Rejillas móviles	10	Limpieza periódica	14
Ubicación estantes contrapuerta	10	Lampara de iluminación	14
Circulación de aire	11	Desescarche	14
Calendario de productos		Datos técnicos	16
congelados	11	Come actuar si el aparato no	
Congelación de los alimentos		funciona	16
frescos	11	Instalación	17
Conservación de alimentos		Colocación	17
congelados	12	Distanciadores posteriores	17
Descongelación de los alimentos		Conexión eléctrica	18
congelados	12	Reversibilidad de las puertas	18

i **ADVERTENCIAS Y CONSEJOS IMPORTANTES**

Es muy importante conservar este libro de instrucciones junto al aparato por si fuera necesario consultarlo. Si el aparato se vendiese o transfiriese a otra persona, acuérdesese de entregarlo junto con él para que el nuevo propietario conozca el funcionamiento de la máquina y sus advertencias.

En caso de que este aparato, dotado de cierre magnético, sustituya uno con cierre automático, aconsejamos que la cerradura de este último quede inservible, antes de deshacerse de él. Así se evitará que los niños, jugando, puedan quedarse encerrados dentro, con grave peligro de sus vidas.

Estas advertencias han sido redactadas para su seguridad y para la seguridad de los demás. Le rogamos, por lo tanto, leerlas atentamente antes de instalar y utilizar el aparato.

Seguridad

- Este aparato no está pensado para ser utilizado por personas (incluidos los niños) con capacidades físicas, sensoriales o mentales reducidas, o que no tengan experiencia y conocimiento, a menos que una persona responsable de su seguridad les supervise o les ofrezca instrucción en el uso del aparato.

Los niños deben ser supervisados para asegurarse de que no jueguen con el aparato

- Es peligroso modificar o intentar modificar las características de este aparato.
- Quitar siempre el enchufe de la toma de corriente antes de efectuar cualquier operación de limpieza o mantenimiento (como la substitución de la bombilla en aquellos aparatos que la tienen).
- No consumir nunca los cubitos de hielo recién sacados del congelador ya que podrían provocar quemaduras.
- Estos aparatos son pesados. Tener cuidado en los desplazamientos.
- Este aparato no contiene en el circuito refrigerante y en el aislamiento, gases refrigerantes nocivos para el ozono. El aparato no debe ser eliminado junto con los desechos urbanos y chatarras. Se debe evitar el daño del circuito refrigerante, sobre todo en la parte posterior cerca del intercambiador. Las informaciones sobre los centros de recepción son suministradas por las autoridades municipales
- Prestar la máxima atención durante las operaciones de desplazamiento para no dañar las partes del circuito refrigerante a fin de evitar las posibles salidas de líquido.
- El aparato no debe ser colocado cerca de termosifones o cocinas a gas.
- Evitar la exposición prolongada del aparato a los rayos solares
- La parte posterior del aparato debe recibir una circulación de aire

suficiente y se debe evitar cualquier daño al circuito refrigerante.

- Solamente para los congeladores (excluidos los empotrados): su mejor ubicación es el sótano.
- No introducir aparatos eléctricos en el interior del equipo (por ejemplo: fabricadora de helados).

Asistencia

- Cualquier modificación que eventualmente fuese necesaria a la instalación eléctrica doméstica para poder instalar el aparato tiene que ser realizada sólo por personal competente.
- Para eventuales intervenciones dirigirse a un Centro de Asistencia Técnica autorizado y exigir las piezas de repuesto originales.
- En caso de necesitar reparaciones no intentar hacerlas personalmente. Las reparaciones efectuadas por personas no competentes pueden provocar daños. Ponerse en contacto con el Centro de Asistencia más cercano y emplear sólo repuestos originales.

Uso

- Los frigoríficos y/o congeladores domésticos están destinados sólo a la conservación y/o congelación de alimentos.
- Las mejores prestaciones se obtienen con temperaturas

ambiente comprendidas entre +18°C y +43°C (Clase T); +18°C y +38°C (Clase ST); +16°C y +32°C (Clase N); +10°C y +32°C (Clase SN); la clase de pertenencia está indicada en la placa matrícula situada en la cámara al lado del cajón verduras.

Atención: en caso de temperaturas ambiente diferentes de las indicadas para la clase climática a la cual pertenece este producto, es preciso observar las indicaciones siguientes: cuando la temperatura ambiente desciende por debajo del valor mínimo puede suceder que la temperatura de conservación en el vano congelador no esté garantizada; por lo tanto, se aconseja que se consuman a lo más pronto los alimentos presentes en su interior.

- Los productos que hayan sido descongelados no se tienen que volver a congelar.
- Seguir atentamente las indicaciones del fabricante para la conservación y/o congelación de los alimentos.
- En todos los aparatos de refrigeración y congelación existen superficies que se cubren con escarcha. Según el modelo, la escarcha puede ser eliminada automáticamente (desescarche automático) o manualmente. No intentar nunca quitar la escarcha con un objeto puntiagudo ya que se podría dañar irremediablemente el

evaporador. Utilizar para ello sólo el rascador de plástico que se suministra con el aparato. Por el mismo motivo no despegar nunca las cubetas del hielo con un cuchillo o cualquier otro objeto puntiagudo.

- No colocar en el compartimiento de la baja temperatura (congelador o conservador) bebidas gaseosas que podrían explotar.

Instalación


- El aparato se calienta considerablemente en la proximidad del condensador y del compresor, por lo tanto hay que verificar que el aire pueda circular libremente alrededor del mismo. Una ventilación insuficiente puede causar un mal funcionamiento y daños al aparato. Seguir cuidadosamente las instrucciones que se dan para la instalación.
- Una vez instalado el aparato verificar que no esté apoyado sobre el cable de alimentación.

Importante: en caso de que el cable de alimentación se dañe, deberá ser sustituido con un cable especial. Ambos cables pueden ser solicitados al fabricante o al Servicio de asistencia.

- Si el aparato es transportado en forma horizontal es posible que el aceite contenido en el compresor pase al circuito refrigerante. Esperar por lo menos dos horas antes de poner en marcha el aparato para dar tiempo a que el aceite regrese al compresor.



Protección del ambiente

Este aparato no contiene en el circuito refrigerante y en el aislamiento, gases refrigerantes nocivos para el ozono. El aparato no debe ser eliminado junto con los desechos urbanos y chatarras. Se debe evitar el dano del circinto refrigerante, sobre todo en la parte posterior cerca del intercambiador. Las informaciones sobre los centros de recepción son suministradas por las autoridades municipales; Los materiales usados en este aparato marcados con el simbolo  son reciclables.

USO

Limpieza de las partes internas

Antes del empleo limpiar todas las partes internas con agua tibia y jabón neutro, a fin de eliminar el característico olor de nuevo y secarlas luego cuidadosamente.



No emplear detergentes o polvos abrasivos que podrían dañar las superficies.

Puesta en marcha

Introducir el enchufe en la toma de corriente. Abrir la puerta del refrigerador y girar el mando del termostato, en sentido horario hasta una posición distinta de la posición «O» (parada). El aparato se pone en marcha.

El funcionamiento del aparato se interrumpe al girar el mando en la posición «O».

Regulación de la temperatura

La temperatura se regula automáticamente y puede ser aumentada (menos frío) girando el mando hacia los números más bajos o bien se puede disminuir (más frío) girándolo hacia los números más altos. De todos modos, la colocación del mando se determina teniendo en cuenta que la temperatura interna depende:

- de la temperatura ambiente;
- de la frecuencia de apertura de la puerta;
- de la cantidad de alimentos conservados;
- de la colocación del aparato.

La posición intermedia es generalmente la más indicada.



Importante

En las posiciones de máximo frío, con temperatura ambiente elevada, el funcionamiento puede ser continuo, con consiguiente formación de escarcha en la parte posterior del compartimiento; en tal caso es necesario girar el mando a una posición de menor frío, a fin de consentir la eliminación automática de la escarcha y, como consecuencia, obtener un consumo menor de energía eléctrica.

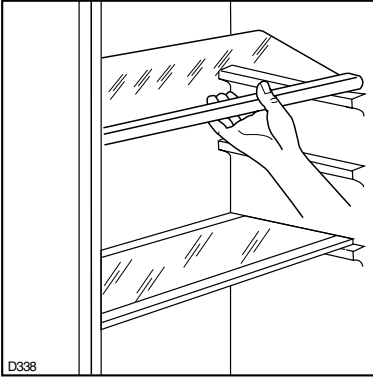
Refrigeración de alimentos y bebidas

Para utilizar de la mejor manera el compartimiento refrigerante, es necesario:

- no introducir comidas calientes o líquidos en evaporación;
- tapar o envolver los alimentos, especialmente si son aromáticos;
- no colocar sobre las rejillas papeles, cartones o plásticos que obstaculicen la circulación del aire.

Rejillas móviles

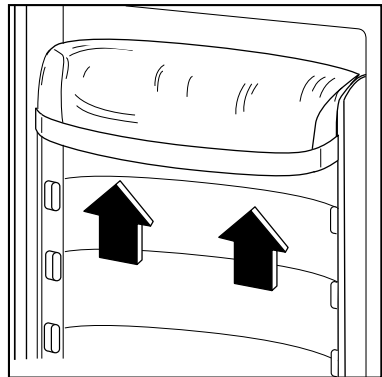
En las paredes del compartimento existen unas guías que consienten poner las rejillas a distintas alturas.



Ubicación estantes de la contrapuerta

Para poder colocar confecciones de varios tamaños es posible colocar los estantes de la contrapuerta a varias alturas.

La operación se efectúa de la siguiente manera: Empujar gradualmente el estante en el sentido indicado por las flechas hasta llegar a desengancharlo, luego volverlo a montar en la posición deseada.

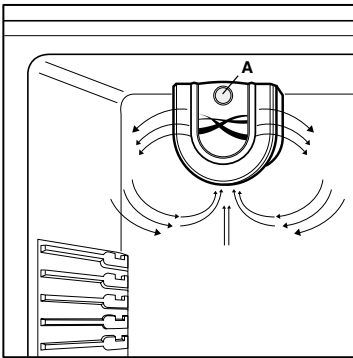


Circulación de aire

El compartimiento frigorífico está provisto de un ventilador especial que se activa actuando sobre el interruptor (A- ver fig.); el piloto verde encendido indica que el ventilador está en marcha.

Se aconseja el uso del ventilador cuando la temperatura ambiente exceda de los 25°C.

Este dispositivo consiente la refrigeración rápida de los alimentos y la máxima uniformidad de temperatura en el compartimiento.



Calendario de productos congelados

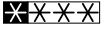


Los símbolos indican diferentes tipos de productos congelados.

Las cifras indican el tiempo de conservación en meses para cada tipo de producto congelado. La validez del valor máximo o mínimo establecido

del tiempo de conservación de los productos congelados depende de la calidad y de la preparación de ellos antes de ser congelados. El valor mínimo corresponde a víveres con un elevado porcentaje de grasa.

Congelación de los alimentos frescos

El compartimiento  está previsto para la conservación durante largo tiempo de alimentos congelados y para la congelación de alimentos frescos. El poder de congelación es indicada en la Tarjeta Matrícula.

Para la congelación de los alimentos no es necesario variar la posición del mando del termostato respecto a la que tiene habitualmente en el funcionamiento normal. Sin embargo, si se quiere obtener una congelación más rápida de los alimentos, girar el mando del termostato hacia la posición de frío máximo. Con el mando en dicha posición, la temperatura del compartimiento refrigerante puede descender por debajo de 0°C.

Si ocurriere eso, volver a poner el mando del termostato a una posición que permita una temperatura menos baja en el frigorífico.

Importante

Si en caso de descongelación accidental, por ejemplo cuando falta la corriente, el período de interrupción supera el valor indicado en la tabla de los datos técnicos, bajo el concepto "tiempo de aumento" será necesario consumir los alimentos en breve

tiempo o cocinarlos inmediatamente y después volver a congelarlos (cuando se habrán enfriado).

Conservación de alimentos congelados

Cuando se enciende por primera vez, o después de un periodo prolongado de inactividad, poner el mando termostato en la posición de más frío, y esperar unas dos horas antes de introducir los alimentos por conservar, luego girar el mando en la posición de funcionamiento normal.

Descongelación de los alimentos congelados

Antes de utilizar los alimentos congelados, se pueden descongelar en el frigorífico (carne, pescado, etc.) o a temperatura ambiente (los otros alimentos), depende del tiempo disponible para la operación. Los alimentos congelados confeccionados en porciones pequeñas o separadas pueden cocinarse directamente sin tener que descongelarlos; en este caso, naturalmente, el tiempo de cocción necesario será algo más largo que el habitual.

i CONSEJOS

Consejos para refrigeración

Para un correcto uso aconsejamos:

Carne: debe ser envuelta en saquitos de plástico y colocada en el espacio situado sobre los cajones verdura.

En esta posición la carne puede ser conservada al máximo por 1 a 2 días.

Alimentos cocinados, platos fríos, etc. tienen que conservarse bien cubiertos y se pueden colocar en cualquier bandeja del frigorífico.

Fruta y verdura: una vez lavada, ha de colocarse en el cajón (cajones) inferior.

Mantequilla y queso: deben colocarse en los recipientes adecuados o envueltos en hojas de aluminio o polietileno, a fin de evitar el contacto con el aire.

Leche embotellada: bien tapada, en la contropuerta.

Bananas, papas, cebollas y ajo, si no están confeccionados, no se deben colocar en frigorífico.

Consejos para congelación

- Colocar los alimentos a congelar en el rejilla superior por cuanto es el punto más frío.
- Todos los productos por congelar tienen que ser frescos y de buena calidad.
- Los alimentos por congelar tienen

que estar confeccionados en porciones suficientes al consumo familiar, para que puedan utilizarse en una sola vez.

- Las confecciones pequeñas permiten una congelación más rápida y uniforme. No hay que olvidar que una vez descongelados, la calidad de los alimentos se deteriora rápidamente.
- Los alimentos con bajo contenido de grasas se conservan mejor que los que tienen mucha grasa. La sal (allí donde se encuentre) reduce la duración de la conservación.
- Los alimentos por congelar tienen que encerrarse en bolsitas impermeables al aire o en recipientes especiales. Cierre cuidadosamente los bolsitas o los recipientes sacando todo el aire de su interior.
- No meta nunca en el congelador botellas o latas de bebidas gaseosas: podrían explotar.
- No introduzca nunca alimentos o líquidos calientes. No llene demasiado los bolsitas o los contenedores con tapa de los alimentos por congelar.

Consejos para conservación de alimentos congelados

- Controle siempre la fecha de preparación indicada sobre los alimentos congelados comprados en las tiendas y respete los vencimientos.
- No abra la puerta del congelador

muy a menudo y déjela abierta sólo el tiempo indispensable. Los aumentos innecesarios de temperatura reducen considerablemente la duración de conservación de los alimentos.

- Controle que todas las confecciones de alimentos congelados estén intactas; de no estarlo los alimentos podrían estropearse. Si las confecciones presentan signos de humedad o están hinchadas, quiere decir que los alimentos no han sido conservados correctamente y por lo tanto el producto ha perdido parte de su calidad de origen.
- Cuando se compran alimentos congelados, es aconsejable llevar una bolsa termoaislante. Se recomienda, asimismo adquirirlos al finalizar sus compras.
- Envuélvalos en papel de periódico y métalos en el congelador en cuanto llegue a su casa.
- Controle con atención el producto al comprarlo ya que los alimentos que se han descongelado, aun sólo parcialmente, no tienen que volver a congelarse sino que han de ser consumidos antes de transcurridas 24 horas.

MANUTENCIÓN



Desenchufar siempre el aparato antes de proceder a cualquier operación de limpieza.



Atención

Este aparato contiene hidrocarburos en el circuito refrigerante; por lo tanto el mantenimiento y la recarga deben ser efectuados exclusivamente por personal autorizado por la empresa.

Limpieza periódica

Muchos detergentes específicos para las superficies de cocina contienen agentes químicos que puede atacar/perjudicar las partes en plástico presentes en este aparato. Se aconseja pues limpiar el revestimiento de este aparato sólo con agua caliente que contenga una pequeña cantidad de detergente líquido para vajillas.

Limpiar el interior con agua templada y bicarbonato y las partes exteriores esmaltadas con cera a la silicona; limpiar el condensador y el motocompresor con un cepillo o un aspirador.

Esta operación mejorará el funcionamiento con el consiguiente ahorro de energía.

Lámpara de iluminación

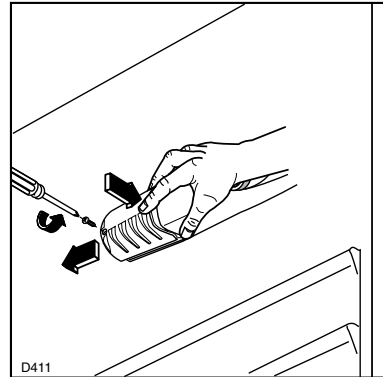
Se puede acceder a la lámpara de iluminación del compartimento refrigerante efectuando las siguientes operaciones:

- desatornillar el tornillo de fijación del cubrelámpara,

- desenganchar la parte móvil como se indica en la figura



Si con la puerta abierta la luz no se enciende, controlar que esté bien enroscada; si el defecto no se corrige, cambiar la bombilla con otra de igual potencia. La potencia máxima se indica en el difusor

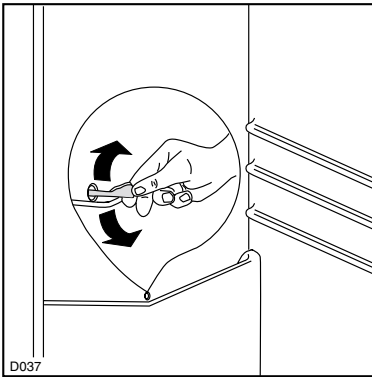


Desescarche

La escarcha del evaporador del compartimento refrigerante se elimina automáticamente a cada interrupción del motocompresor. El agua de la escarcha derretida, mediante un canal adecuado, se recoge en un pequeño depósito colocado en la parte posterior sobre el motocompresor del aparato, de donde evapora.

Se recomienda limpiar periódicamente el agujero de desagüe del agua de desescarche, situado en la parte central del canal en el compartimento refrigerante, utilizando el «limpiador» adecuado que se

encuentra en el agujero, para evitar que el agua de desescarche caiga sobre los alimentos.



Atención
 Se recomienda no utilizar utensilios metálicos para quitar la escarcha a fin de evitar graves daños al aparato.

No usar dispositivo mecánico alguno u otro medio artificial para acelerar el proceso de desescarche excepto los recomendados.

Por el contrario, en el compartimento congelador la escarcha deberá ser eliminada cada vez que se ha formado un estrato de aproximadamente 4 mm de espesor, utilizando un raspador apropiado en plástico. Durante esta operación no es necesario interrumpir la conexión eléctrica o quitar los alimentos contenidos en el compartimento.

Se recomienda no utilizar utensilios metálicos para quitar la escarcha a fin de evitar graves daños al aparato.

No usar dispositivo mecánico

alguno u otro medio artificial para acelerar el proceso de desescarche excepto los recomendados.

Si se formara un espesor grueso de hielo, será necesario efectuar un desescarche completo, proceder de esta manera:

1. poner el mando del termostato en posición «O» o desenchufar el aparato;
2. envolver los alimentos en varias hojas de papel de diario y colocarlos en un lugar muy fresco;
3. dejar la puerta del compartimento abierta;
4. una vez terminado el desescarche secar cuidadosamente el compartimento congelador;
5. girar el mando del termostato en la posición deseada o volver a enchufar el aparato. Después de dos o tres horas de funcionamiento el aparato está de nuevo listo para la conservación de los alimentos ultracongelados.

Atención

Un aumento de la temperatura de los alimentos ultracongelados durante el desescarche podría reducir el tiempo de conservación.

DATOS TÉCNICOS

Capacidad neta del frigorífico en litros	221
Capacidad neta del congelador en litros	69
Consumo energético en kWh/día	0,888
Consumo energético en kWh/año	324
Capacidad de congelación en kg/día	4
Tiempo de aumento de la temperatura de -18°C a -9°C /hora	25
Dimensiones en mm	
Altura	1600
Ancho	600
Profundidad	645

Los datos técnicos se indican en la placa-matrícula situada sobre el lado izquierdo interno del aparato.

COMO ACTUAR SI EL APARATO NO FUNCIONA

Si el aparato presentase anomalías será oportuno controlar:

- Que esté bien enchufado y que el interruptor de la instalación eléctrica esté conectado.
- Que no haya un corte de energía eléctrica.
- Que el mando del termostato se encuentre en su posición correcta.
- Si el compresor funciona sin interrupción, verificar que el termostato no se encuentre en una posición
- Además si el aparato hace demasiado ruido verificar que los

costados no estén en contacto con muebles que pueden causar ruidos o vibraciones y que la unidad refrigerante no vibre.

- Si se ven restos de agua en el fondo del refrigerador comprobar que el orificio de desagüe de la escarcha derretida no esté obturado (ver capítulo Desescarche).

Después de hacer las verificaciones anteriores, si la anomalía persiste, llame al Centro de Asistencia Técnica más cercano.

Es importante en el momento de llamar proporcionar la referencia del modelo y el número de matrícula del aparato indicados en el certificado de garantía o en la tarjeta matrícula.

INSTALACIÓN

Colocación

Situar el aparato lejos de fuentes de calor, como: radiadores, estufas, exposición directa a los rayos del sol, etc.

Asegurarse de que en las partes posterior, superior e inferior no haya ningún obstáculo que impida la circulación del aire.

Para que el aparato rinda mejor, la distancia mínima entre la parte superior y el eventual mueble pénsil de encima, debería ser por lo menos de 100 mm .

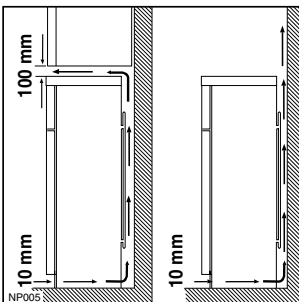
La solución preferible, de todos modos, sería la ilustrada en la (sin mueble). Dos patas graduables, situadas en la base del mueble, consienten rivelarlo a la perfección.

Asegurarse de que la toma de corriente y el enchufe sean compatibles entre sí sin tener que interponer reducciones ladrones o adaptadores varios. Si fuera necesario, cambiar la toma de la instalación de la casa con una adepta.



Importante

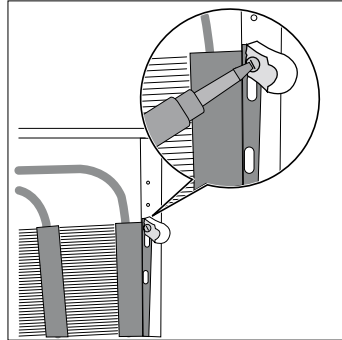
Se debe poder desenchufar el aparato; por lo tanto una vez efectuada la instalación es necesario que el enchufe no quede escondido



Distanciadores posteriores

En el aparato hay dos distanciadores que deberán ser montados como se muestra en la figura.

Aflojar los tornillos, introducir el distanciador debajo de la cabeza del tronillo y volver a atornillar.



Conexión eléctrica

Antes de enchufar el aparato, asegurarse de que la tensión y la frecuencia indicadas en la tarjeta matrícula, correspondan a las de la instalación doméstica. Se admite una oscilación de 6% sobre la tensión nominal.

Para el funcionamiento a tensiones distintas, habrá que utilizar un autotransformador de potencia adecuada. Asegurarse de que la toma de corriente y el enchufe sean compatibles entre sí sin tener que interponer reducciones ladrones o adaptadores varios. Si fuera necesario, cambiar la toma de la instalación de la casa con una adapta.

Es indispensable conectar el aparato a una toma de tierra eficaz.

Para ello el enchufe del cable de alimentación está dotado de un adecuado contacto. Si la toma de corriente de la instalación doméstica no estuviera conectada a tierra, conectar el aparato a una instalación de tierra, conforme a las leyes en vigor, consultando para ello con un técnico especializado.

El fabricante declina toda responsabilidad en el caso que esta norma no sea respetada.



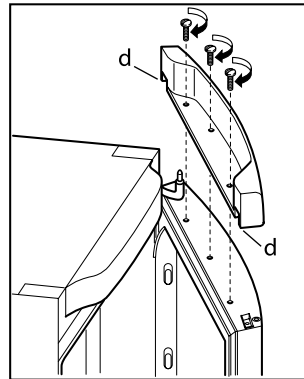
Este aparato es conforme a las siguientes Directivas Comunitarias:

- **87/308 CEE** del 2/6/87 relativa a la supresión de interferencias radio.
- **73/23 CEE** 19/02/73 (Baja tensión) y modificaciones sucesivas;
- **89/336 CEE** 03/05/89 (Compatibilidad electromagnética) y modificaciones sucesivas.

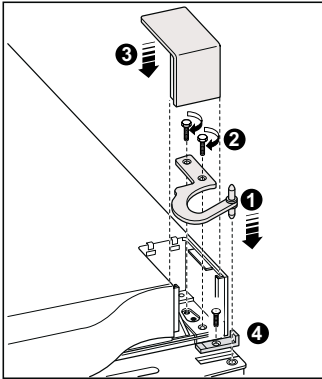
Reversibilidad de las puertas

Antes de llevar a cabo alguna operación, quitar el enchufe de alimentación. Para cambiar el sentido de apertura de la puerta, proceder de la siguiente forma:

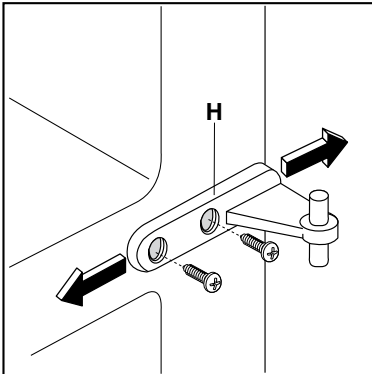
- Abrir la puerta superior con el frigorífico en posición vertical. Desatornillar los tornillos de la cornisa puerta superior de plástico.
- Extraer el tapón y montarlo en el lado opuesto (d).



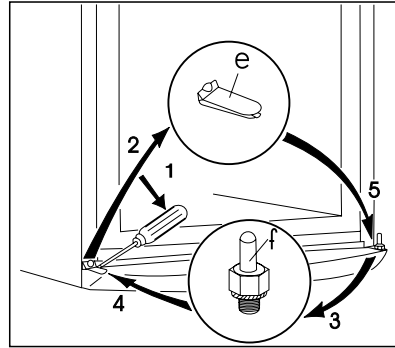
- Tumbiar el aparato sobre la parte posterior.
- Quitar las cubiertas de plástico de la bisagra (3).
- Desatornillar la bisagra superior y quitarla (1-2).
- Desatornillar los tornillos y quitar el tope puerta (4).



- Quitar la puerta superior
- Desatornillar la bisagra central (H).

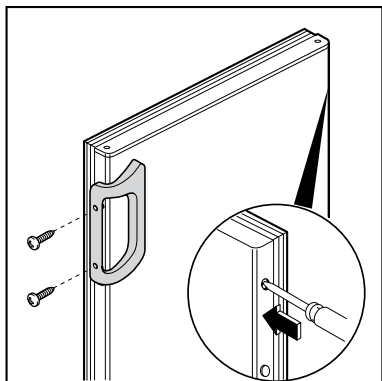


- Retirar la puerta inferior. Si existiese quitar el tapón de plástico de la puerta y reinsertarlo en la posición contraria.
- Retirar usando una herramienta la cubierta (e) y desatornillar el eje de la bisagra inferior (f) y atornillarlo en el lado contrario.
- Reinsertar la cubierta (e) en el lado contrario.
- Reinsertar la puerta inferior sobre eje (f).



- Atornillar la bisagra central (H) en el lado contrario. No olvide insertar el distanciador de plástico situado bajo la bisagra central (H).
- Reinsertar la puerta superior en la bisagra central (H).
- Poner atención para que el canto frontal de la puerta tiene que estar en paralelo con el panel superior.
- Ajustar el perno puerta en el lado contrario (4).
- Posicionar y ajustar la bisagra superior en el lado contrario (1-2).
- Reinsertar las dos cubiertas de plástico de las bisagras (3).
- Levantar el aparato situándolo en su posición vertical.
- Abrir la puerta y colocar la cornisa puerta superior con tornillos.

- Fijar la manilla de la puerta en el lado opuesto.



Colocar de nuevo, nivelar el aparato, esperar por lo menos dos horas antes de y conectar la alimentación.

De todas formas si no pudiera realizar las operaciones mencionadas, contacte con tu Servicio Técnico mas cercano. El Servicio postventa especializado llevará acabo la reversibilidad de la puerta por su cuenta.



Advertencia

Después de haber cambiado el sentido de apertura de las puertas compruebe que todos los tornillos estén debidamente apretados y que la guarnición magnética se ajusta correctamente al mueble.

Si la temperatura ambiente es baja (p.ej. invierno), la guarnición magnética quizás no ajuste perfectamente. En el caso mencionado, espere a que la guarnición se ajuste sola.

Bem-vindo ao mundo Electrolux

Obrigado por ter escolhido adquirir um produto de primeira classe da Electrolux, que esperamos lhe traga muito prazer no futuro. A ambição da Electrolux é oferecer uma vasta variedade de produtos de qualidade que tornem a sua vida ainda mais confortável. Pode encontrar alguns exemplos na capa deste manual. Tire alguns minutos para estudar este manual para que possa começar a tirar partido dos benefícios do seu novo aparelho. Nós prometemos que lhe irá proporcionar uma experiência superior e confortável como utilizador. Boa sorte!

Os símbolos que se seguem são utilizados neste manual



Informações importantes relativas à segurança pessoal e como evitar danos no aparelho




Informações gerais e sugestões



Informações ambientais



O símbolo  no produto ou na embalagem indica que este produto não pode ser tratado como lixo doméstico. Em vez disso, deve ser entregue ao centro de recolha selectiva para a reciclagem de equipamento eléctrico e electrónico.

Ao garantir uma eliminação adequada deste produto, irá ajudar a evitar eventuais consequências negativas para o meio ambiente e para a saúde pública, que, de outra forma, poderiam ser provocadas por um tratamento incorrecto do produto. Para obter informações mais pormenorizadas sobre a reciclagem deste produto, contacte os serviços municipalizados locais, o centro de recolha selectiva da sua área de residência ou o estabelecimento onde adquiriu o produto.

ÍNDICES

Advertências e conselhos importantes	24	Conselhos	31
Uso e funcionamento	27	Conselhos para a refrigeração	31
Limpeza das partes internas	27	Conselhos para a congelação	31
Arranque	27	Conselhos para a conservação dos alimentos congelados	31
Régulação da température	27	Manutenção	32
Refrigeração dos alimentos	27	Limpeza periódica	32
Prateleiras amovíveis	28	Paragem prolongada	32
Colocação das prateleiras da porta	28	Lâmpada de iluminação	32
Recirculação de ar	29	Descongelação	33
Calendário de congelamento	29	Dados Técnicos	34
Congelação dos alimentos frescos	29	Assistência técnica e peças de substituição	34
Conservação dos alimentos congelados	30	Instalação	35
Descongelação	30	Colocação	35
		Espaçadores posteriores	35
		Ligação eléctrica	36
		Reversibilidade das portas	36

i ADVERTÊNCIAS E CONSELHOS IMPORTANTES

É muito importante que este manual de utilização acompanhe o aparelho para garantir uma futura utilização correcta. Se o aparelho for vendido ou emprestado a uma outra pessoa, o manual de utilização deve, como acima se faz notar, acompanhá-lo, de maneira que o utilizador possa ser informado do seu funcionamento, das advertências e conselhos. Se este aparelho, munido de fecho magnético, veio substituir um outro que tinha portas com fecho de mola, aconselhamos a inutilizar este fecho, antes do aparelho ser posto definitivamente de lado. Esta precaução procura evitar que crianças, brincando, se possam fechar no aparelho o que seria altamente perigoso.

Essas advertências têm por fim garantir a segurança dos utilizadores. Agradecemos, portanto, que leia o manual atentamente, antes de instalar e utilizar o aparelho.

Segurança

- Este aparelho não se destina a ser utilizado por pessoas (incluindo crianças) com capacidades mentais, sensoriais e físicas reduzidas, ou com falta de experiência e conhecimento, a não ser que sejam supervisionadas ou recebam instruções relativamente à utilização do aparelho, por parte de uma pessoa responsável pela sua segurança.

As crianças devem ser supervisionadas para garantir que não brincam com o electrodoméstico.

- É perigoso modificar ou tentar modificar as características deste aparelho.
- Este aparelho é pesado. Tenha o maior cuidado quando o deslocar
- Não consuma certos produtos, tais como gelados, imediatamente após terem saído do aparelho; a temperatura muito baixa a que se encontram pode provocar queimaduras.
- Este aparelho contém hidrocarbonetos no circuito refrigerante; portanto, a manutenção e a recarga devem ser efectuadas exclusivamente por pessoal autorizado pelo produtor.
- Preste a máxima atenção ao deslocar o aparelho, para não danificar as partes do circuito refrigerante, evitando assim possíveis saídas de fluido.
- O aparelho não deve ser instalado perto de elementos de aquecimento ou fogões de gás.
- Evite a exposição prolongada do aparelho aos raios do sol.
- A parte de trás do aparelho deve receber uma suficiente ventilação e deve ser evitado qualquer dano ao circuito refrigerante.
- Somente para os congeladores (excepto os de encaixe): a melhor colocação é na cave.

Assistência

- Se uma eventual modificação da instalação eléctrica, na casa do

utilizador, tiver de ser feita para tornar possível a instalação do aparelho, deve, esta, ser efectuada por pessoal qualificado.

- Este aparelho deve ser assistido por um Centro de Assistência autorizado, sendo apenas aplicadas peças de origem.
- Em caso de avaria, não tente você mesmo, reparar o aparelho. As reparações executadas por pessoas inexperientes, podem causar danos físicos e materiais (aumentando as avarias a serem reparadas). Faça apelo ao seu Centro de Assistência mais próximo e insista em peças genuínas.

Utilização

- Os frigoríficos e/ou congeladores domésticos destinam-se, unicamente, à conservação e/ou congelação de alimentos.
- Os melhores rendimentos são conseguidos com temperaturas ambiente incluídas entre +16°C e +43°C (Classe T); +16°C e +38°C (Classe ST); +16°C e +32°C (Classe N); +10°C e +32°C (Classe SN); a classe a que pertence o aparelho é indicada na placa de matrícula (posta na cela ao lado do compartimento dos legumes).
Atenção: com temperaturas ambiente não incluídas nas indicadas para a classe climática a que pertence o produto, é preciso cumprir as indicações seguintes: quando a temperatura ambiente descer abaixo do valor mínimo, pode não ser garantida a

temperatura de conservação no compartimento congelador; portanto, aconselha-se a consumir rapidamente os alimentos nele contidos.

- Um produto descongelado não deve, em nenhum caso, voltar a ser congelado.
- Siga as indicações do fabricante para a conservação e/ou congelação dos alimentos.
- O revestimento interior do aparelho em composto de pequenos tubos por onde passa o refrigerante. Se estes tubos forem danificados o aparelho ficará irremediavelmente avariado, provocando a perda dos alimentos no seu interior. **NÃO UTILIZE OBJECTOS PONTEAGUDOS** para raspar o gelo acumulado. Esse gelo pode ser raspado utilizando a espátula que é fornecida com o aparelho. Para eliminar grandes quantidades de gelo acumulado, é aconselhável deixá-lo derreter. Veja as instruções para a descongelação.
- Não coloque no compartimento/congelador a baixa temperatura, garrafas ou latas com bebidas gaseificadas dado que se cria uma pressão elevada no interior da garrafa e/ou lata havendo o perigo de este explodir. Desta explosão resultariam danos graves para o aparelho.

Instalação

- Durante o normal funcionamento o condensador e o compressor, colocados na parte de trás do

aparelho, aquecem sensivelmente. Por razões de segurança a ventilação deve ser como indicado na respectiva Figura.


Atenção: mantenha as aberturas para a ventilação livres de qualquer obstrução.

- O aparelho aquece, sensivelmente, ao nível do condensador e do compressor. Certifique-se que o ar circula, livremente, à volta do aparelho. Uma ventilação insuficiente ocasionaria um mau funcionamento, danos para o aparelho e perda dos alimentos no seu interior. Siga as instruções para a correcta instalação do aparelho.
 - Assegure-se, quando instalar o aparelho, que este não repouse sobre o cabo de alimentação eléctrica.
- Importante:** se o cabo de alimentação se danificar, deverá ser substituído por um cabo especial ou por um conjunto, disponíveis junto do construtor ou do serviço de assistência técnica.
- Os componentes do aparelho que aquecem devido ao seu funcionamento não devem estar expostos. Sempre que possível as costas do aparelho devem ficar encostadas a uma parede
 - Desligue sempre a tomada de corrente antes de proceder à limpeza ou qualquer operação de manutenção do aparelho.

- Ao transportar o aparelho na horizontal, pode acontecer que o óleo contido no compressor escorra para o circuito refrigerante. É portanto aconselhável esperar pelo menos duas horas antes de ligar o aparelho à corrente.




Protecção do ambiente

Este aparelho não contém, no seu circuito refrigerante e nas suas matérias isolantes, gases nocivos à camada de ozono. Mesmo assim este aparelho deve, quando for destruído, receber os cuidados convenientes, de acordo com as disposições em vigor para a protecção do meio ambiente. Os materiais utilizados neste aparelho, marcados com o símbolo  são recicláveis.

USO E FUNCIONAMIENTO

Limpeza das partes internas

Estando o aparelho convenientemente instalado, antes de o utilizar, aconselhamos a sua limpeza cuidadosa com água tépida e sabão neutro para retirar o cheiro característico do “novo”.

 Não utilize detergentes ou pós abrasivos, que podem danificar os acabamentos. Enxague e seque cuidadosamente.

Arranque

Terminada a operação de limpeza, ligue a ficha à tomada de corrente, abra a porta e coloque o botão do termóstato além da posição “0” (paragem). A máquina está a funcionar.

Para parar o aparelho, coloque o botão do termóstato na posição “0”.

Régulação da température

A temperatura no interior do refrigerador e do congelador é regulada automaticamente e pode ser aumentada (menos frio) rodando o botão para os números mais altos. A posição correcta, de qualquer modo, deve ser individuada considerando que a temperatura no interior da caixa depende de vários factores, tais como:

- a temperatura ambiente;
- a frequência de abertura da porta;
- a qualidade das provisões guardadas no aparelho;
- a colocação do refrigerador.

A posição intermédia é a mais indicada.

Importante

Assim que o termóstato estiver regulado na posição de frio máximo, com uma temperatura ambiente elevada e a caixa do aparelho cheia de provisões, pode acontecer que o compressor funcione em marcha contínua. Nesse caso dar-se-à formação de gelos no evaporador do compartimento refrigerador. Para evitar este inconveniente coloque o botão numa posição menos fria de maneira a permitir a descongelação automática e, por conseguinte, um menor consumo de energia eléctrica.

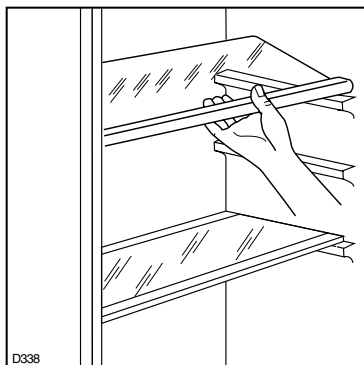
Refrigeração dos alimentos

Para obter um melhor rendimento do seu aparelho:

- reparta as provisões de maneira a que o ar possa circular, facilmente, à volta delas;
- não introduza, na caixa, alimentos ainda quentes ou líquidos em evaporação;
- cubra os alimentos, de especial modo se são aromáticos;

Prateleiras amovíveis

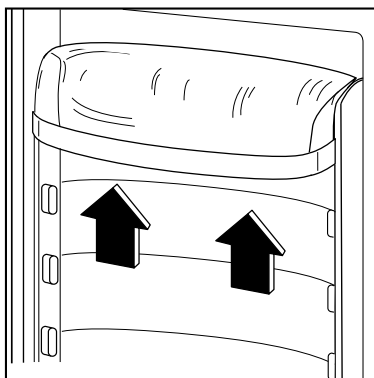
Nas paredes do compartimento há calhas que permitem colocar as prateleiras a diferentes alturas.



Colocação das prateleiras da porta

Pode modificar a posição das prateleiras da porta. Para isso proceda da seguinte forma:

Empurre gradualmente a prateleira no sentido que indica a seta até desencaixá-la. Depois monte-a no lugar desejado fazendo a operação inversa.

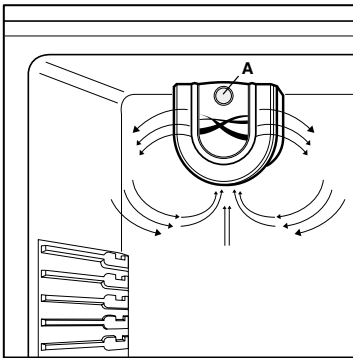


Recirculação de ar

O compartimento geladeira é dotado de uma ventoinha especial que é ativada agindo no interruptor (A - ver fig.), o sinal luminoso aceso significa que a ventoinha está funcionando.

Aconselha-se o uso da ventoinha quando a temperatura ambiente ultrapassa os 25°C.

Este dispositivo permite um arrefecimento rápido dos alimentos e uma uniformidade melhor da temperatura dentro do compartimento.



Calendário de congelamento



Os símbolos indicam diferentes tipos de produtos congelados.

Os números fornecem, em meses, o tempo de armazenamento para o respectivo tipo de produto congelado. Se o valor válido do tempo de armazenamento indicado é o superior ou o inferior, depende da qualidade do género alimentício e da sua preparação antes do congelamento.

Congelação dos alimentos frescos

O congelador é destinado à congelação de alimentos frescos e à conservação a longo prazo de alimentos congelados.

Para a congelação não é necessário mudar a posição do botão do termostato relativamente ao normal funcionamento. Contudo, desejando uma congelação mais rápida, rode o botão do termostato para os números mais altos. Com o botão nesta posição, a temperatura do compartimento refrigerador pode vir a ser inferior a 0°C; se isso acontecer, volte a pôr o botão do termostato num número inferior.

Coloque os alimentos a congelar no compartimento superior, que é o ponto mais frio.



Importante

Em caso de descongelação por causas acidentais, por exemplo a falta de corrente, se o período de interrupção for superior ao valor indicado na tabela dos dados técnicos ao ponto "Autonomia por corte de energia", será necessário consumir os alimentos em breve ou cozinhá-los e voltar a congelá-los (uma vez arrefecidos).

Conservação dos alimentos congelados

Quando colocar o aparelho em funcionamento, ou depois de uma paragem prolongada, ao repor o aparelho a trabalhar, coloque o termóstato na posição mais fria, durante, pelo menos, duas horas, antes de introduzir os alimentos congelados. Coloque depois o termóstato na posição de funcionamento normal.

Descongelação

Os alimentos congelados devem ser descongelados antes da sua utilização, no compartimento refrigerador ou à temperatura ambiente conforme o tempo disponível para a operação.

No caso de se tratar de produtos pouco espessos ou divididos, ponha-os directamente, a cozer: nesse caso o tempo de cozedura será mais longo.

i CONSELHOS

Conselhos para a refrigeração

Carne (de qualquer tipo): envolva esses alimentos em sacos plásticos e coloque-as na divisão imediatamente acima das caixas para legumes.

O período de conservação é de 1 a 2 dias, no máximo.

Alimentos cozidos, pratos frios, etc: coloque-os, bem cobertos, numa prateleira qualquer.

Frutas e legumes: nas caixas de legumes depois de lavados.

Bananas, batatas, cebola e alho, se não forem preparados, não se conservam no refrigerador.

Conselhos para a congelação

Para obter as máximas vantagens da congelação, uns conselhos importantes são:

- coloque os alimentos a congelar na parte superior do compartimento congelador, pois esse é o ponto mais frio;
- a quantidade máxima de alimentos que podem ser congelados em 24 horas é indicada na «placa sinalética»;
- o processo de congelação dura 24 horas; nesse período, não introduza novos produtos para congelar;
- congele só alimentos de excelente qualidade, frescos e bem lavados;
- Reparta tudo em pequenos pacotes proporcionados ao consumo familiar, de forma a

serem utilizados de uma só vez.

Os pacotes de pequenas dimensões permitem obter uma congelação rápida e uniforme;

- as provisões a congelar devem ser fechadas em embalagens impermeáveis de qualidade alimentar. Feche cuidadosamente os pacotes eliminando as bolsas de ar;
- evite introduzir os produtos a congelar em contacto com os já congelados; isto vai evitar o aumento da temperatura destes últimos;
- considere que os alimentos magros conservam-se melhor e durante mais tempo que os gordos e que o sal reduz a duração da congelação.
- não consuma certos produtos, tais como sorvetes por exemplo, logo que os retire do congelador: a temperatura muito baixa a que se encontram pode provocar queimaduras.
- indique, em cada pacote, a data da congelação de forma a poder controlar o tempo de conservação;
- não coloque garrafas ou latas de bebidas gasosas no congelador, pois podem explodir.

Conselhos para a conservação dos alimentos congelados

Para utilizar do melhor modo o compartimento é necessário:

- Verifique se os produtos congelados foram conservados bem pelo revendedor;

- que o transporte, da compra até à colocação no congelador, seja breve;
- não ultrapasse o período de conservação indicado nas embalagens;
- não abra frequentemente a porta e não a deixe aberta mais do que for necessário.

MANUTENÇÃO



Antes de qualquer intervenção no aparelho, aconselhamos que se desligue a tomada de corrente.



Aviso

Este electrodoméstico contém hidrocarbonetos no sistema de refrigeração; a manutenção e a recarga deve ser, portanto, executada apenas por técnicos autorizados.

Limpeza periódica

Muitos detergentes específicos para as superfícies da cozinha contêm agentes químicos que podem corromper/danificar as partes em plástico presentes neste aparelho.

Aconselha-se, por isso, de limpar o revestimento externo deste aparelho só com água quente juntamente com uma pequena quantidade de detergente líquido para a louça.

Lave as paredes e acessórios com água tépida e bicarbonato de soda. Enxague e seque cuidadosamente; limpe o condensador e o motocompressor com uma escova ou um aspirador. Esta operação vai melhorar o funcionamento com conseguinte poupança de energia.

Paragem prolongada

No caso de se ausentar por um período prolongado, desligue a tomada de corrente, esvazie, degele e limpe o aparelho.

Mantenha as portas entre-abertas durante toda a não utilização, para facilitar a circulação do ar no interior e evitar a formação de cheiros desagradáveis.

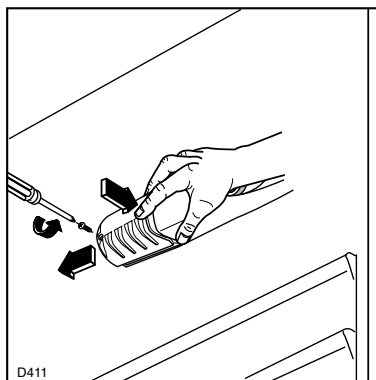
Lâmpada de iluminação

A lâmpada de iluminação do compartimento de refrigeração pode ser alcançada da seguinte maneira:

- desaperte os parafusos de fixação do difusor da luz;
- desengate a parte móvel como indicado na figura.



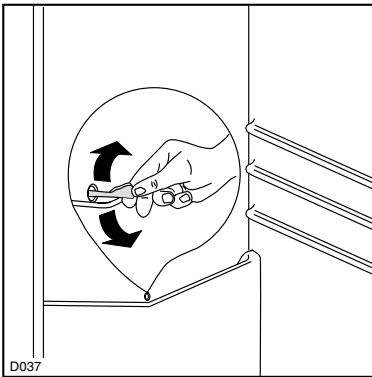
No caso em que, com a porta aberta, a lâmpada não acender, controle que esteja bem apertada; se o problema permanecer, substitua a lâmpada por outra de igual potência. A potência está indicada no difusor.



Descongelação

A descongelação do refrigerador dá-se automaticamente durante cada período de paragem do compressor. A água proveniente do descongelação é evacuada para um recipiente situado na parte detrás do aparelho, por cima do compressor, e onde ela se evapora.

Não se esqueça de limpar periodicamente o orifício de escoamento de água do descongelação que se encontra no centro da goteira do compartimento refrigerador para evitar que a água possa transbordar e cair sobre os alimentos. Utilize para esse efeito a pequena barra que se encontra no orifício.



No compartimento do congelador, ao contrário, o gelo deve ser eliminado cada vez se formar uma camada espessa (4 mm aprox.) utilizando a espátula em plástico. Durante esta operação não é necessário interromper a ligação eléctrica ou retirar os alimentos contidos no compartimento.

Recomenda-se a não empregar objectos metálicos para tirar o gelo, para evitar graves prejuízos ao aparelho.

Para acelerar o processo de descongelação, não use dispositivos mecânicos ou outros meios artificiais, além dos recomendados neste manual.

Caso se formar uma camada de gelo muito espessa, será necessário efectuar uma descongelação completa, procedendo da seguinte maneira:

1. coloque o botão do termóstato na posição «O» ou retire a ficha da tomada de corrente;
2. envolva os alimentos em várias folhas de jornal e guarde-os num lugar fresco;
3. deixe a porta aberta;
4. realizada a descongelação seque cuidadosamente o compartimento congelador;
5. volte a colocar o botão do termóstato na posição desejada ou volte a inserir a ficha na tomada da corrente;
6. depois de duas ou três horas de funcionamento o aparelho está novamente pronto para a conservação de alimentos congelados.



Atenção

Recomenda-se a não empregar objectos metálicos para tirar o gelo, para evitar graves prejuízos ao aparelho.

Para acelerar o processo de descongelação, não use dispositivos mecânicos ou outros meios artificiais, além dos recomendados neste manual.

DADOS TECNICOS

Capacidade líquida em litros do frigorífico	221
Capacidade líquida em litros do congelador	69
Consumo energético em kWh/24h	0,888
Consumo energético em kWh/ano	324
Capacidade de congelação em kg/24h	4
Autonomia por corte de energia de -18°C a -9°C por h	25
Dimensões em mm	
Altura	1600
Largura	600
Profundidade	645

Os dados técnicos são indicados na placa de matrícula que se encontra no lado esquerdo interno do aparelho.

ASSISTÊNCIA TÉCNICA E PEÇAS DE SUBSTITUIÇÃO

Se o aparelho não funcionar verifique:

- Se a ficha está bem introduzida na tomada e se há corrente na rede.
- Se o botão do termóstato está na posição correcta.

No caso de haver vibrações ou ruídos verifique se o aparelho está em contacto com moveis que podem transmitir ou ampliar ruídos e vibrações.

Verifique também se as tubagens do

sistema refrigerante não vibram.

Se houver restos de água no interior do frigorífico verifique se o orifício de descarga não está obstruído.

Se depois de todas estas verificações o problema persistir dirija-se ao seu vendedor ou o serviço de assistência mais perto da sua residência.

Para obter uma assistência mais rápida indique os dados da placa de identificação do aparelho que se encontra no interior do electrodoméstico na parede do fundo no lado esquerdo, e também o modelo número de serie e certificado de garantia.

INSTALAÇÃO

Colocação

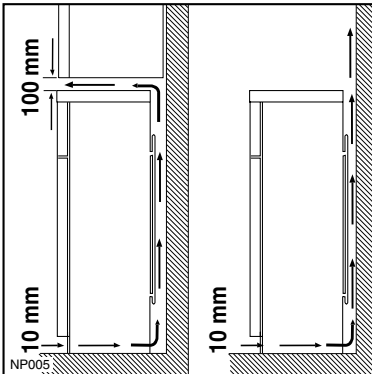
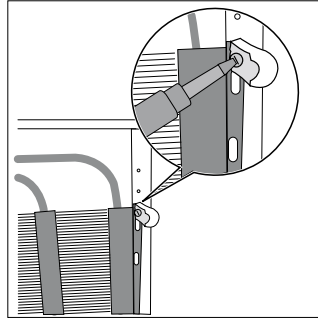
Coloque o aparelho longe de qualquer fonte de calor (aquecimento, fogões, ou raios solares demasiado intensos). Verifique que nas partes posterior, superior e inferior o ar pode circular livremente. Para um melhor funcionamento verifique que a parte superior têm pelo menos 100 mm de distancia de algum móvel suspenso por cima do aparelho . A solução preferível é indicada na (sem móvel). Um ou vários pés niveladores situados na base têm a função de nivelar o aparelho correctamente.

O aparelho deve poder ser desligado da rede; uma vez realizada a instalação, portanto, é necessário que a ficha fique acessível.

Espaçadores posteriores

No interior do aparelho encontram se dois espaçadores que hão de ser montados nos figuras.

Desapertar os parafusos, inserir o espaçador debaixo da cabeça do parafuso e voltar a apertar.



Ligação eléctrica

Verifique, antes de ligar o aparelho, se a voltagem e a frequência indicadas na placa sinalética correspondem às da sua rede. Tolerância admitida na voltagem nominal: $\pm 6\%$. Para a adaptação do aparelho a voltagens diferentes, é indispensável a adunção de um auto-transformador de uma potência adequada.

Verifique se a tomada de corrente da parede está em bom estado e apta a receber a ficha do fio de alimentação do aparelho.

Esta última está conforme às normas em vigor e possui uma entrada para a ligação à terra. Essa ficha pode ser ligada a qualquer tomada de corrente desde que esta tenha uma ponta de ligação à terra. No caso em que a tomada não tenha a ligação à terra, ligar o aparelho a uma instalação de ligação à terra separada, conforme as normas em vigor, consultando para isso um técnico especializado.

A Casa Construtora declina toda e qualquer responsabilidade no caso de esta norma contra os acidentes não ser cumprida e se verificarem acidentes originados por deficiente ligação à terra, ou falta dela.

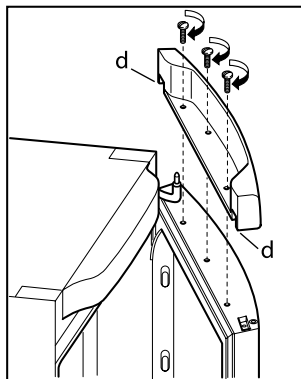
C Este aparelho está conforme as seguintes Directrizes Comunitárias:

- **87/308** de 2/6/87 respeitante à supressão das interferências radio-eléctricas.
- **73/23 CEE** 19/02/73 (Baixa Tensão) e sucessivas modificações;
- **89/336 CEE** 03/05/89 (Compatibilidade Electromagnética) e sucessivas modificações.

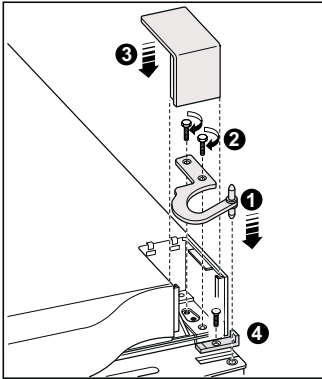
Reversibilidade das portas

Antes de levar a cabo qualquer operação, remova a ficha da tomada. Para mudar a direcção de abertura da porta proceda do seguinte modo:

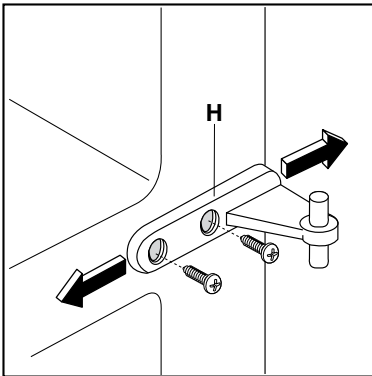
- Para levar a cabo as seguintes operações, nós sugerimos que o faça com outra pessoa que possa segurar firmemente as portas do aparelho durante as operações.
- Abra a porta com o aparelho na posição vertical. Desaperte os parafusos e remova a parte superior de plástico da porta.



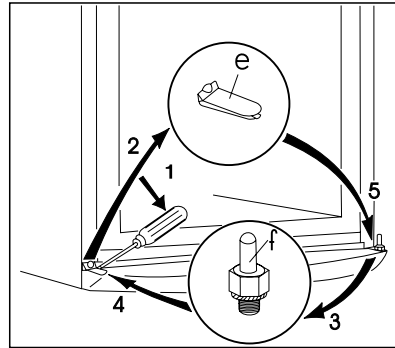
- Remova a bucha e reposicione no lado contrário (d).
- Deite o aparelho com a parte traseira para baixo.
- Remova as coberturas de plástico da dobradiça dx e sx (3).
- Desaparafuse a dobradiça superior e remova-a (1-2).
- Desaperte o parafuso e remova a bucha da porta (4).



- Remova a porta superior.
- Desaparafuse a dobradiça central (H)

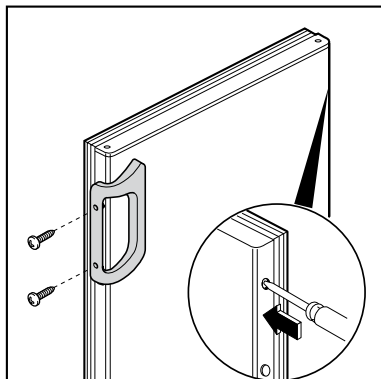


- Remova a porta inferior. Se previsto, remova a parte de plástico da ficha da porta e reinsira do outro lado.
- Remova usando uma ferramenta a capa (e), desaparafuse o pino no eixo da dobradiça inferior (f) e reaparafuse no lado oposto.
- Reinsira a cobertura (e) no lado oposto.
- Reinsira a porta inferior no pino do eixo (f).



- Aparafuse a dobradiça central (H) no lado oposto. Não se esqueça do espaçador de plástico, inserido debaixo da dobradiça central (H).
- Reinsira a porta superior na dobradiça central (H).
- Preste atenção à parte da frente das portas, que é paralela à parte superior.
- Fixe as buchas da porta no lado oposto (4).
- Posicione e fixe a dobradiça superior no lado oposto (1-2)
- Reinsira as coberturas das dobradiças.
- Eleve o aparelho para a posição vertical.
- Abra a porta e reposicione a parte superior de plástico da porta com parafusos.

- Fixe as pegas no lado oposto.



! Reposicione, eleve o aparelho, espere pelo menos duas horas antes de ligue na ficha de alimentação.

Em qualquer caso, se não desejar levar a cabo as operações acima descritas, contacte o Concessionário de Assistência Técnica mais próximo. O Concessionário, especialista no serviço pós venda levará a cabo a reversibilidade das portas.

! Aviso

Depois de reverter a direcção de abertura das portas, verifique que todos os parafusos estão correctamente apertados e que o selo magnético adere ao aparelho.

Se a temperatura ambiente é fria, (ex. no Inverno), a borracha pode não aderir perfeitamente ao aparelho. Em qualquer caso, espere pelo natural ajustamento da borracha.

www.electrolux.com

www.electrolux.es

www.electrolux.pt