

Thinking of you

 **Electrolux**

Manual de instruções

Frigorífico - Congelador

ERD 34393 X

Bem-vindo ao mundo Electrolux

Obrigado por ter escolhido adquirir um produto de primeira classe da Electrolux, que esperamos lhe traga muito prazer no futuro. A ambição da Electrolux é oferecer uma vasta variedade de produtos de qualidade que tornem a sua vida ainda mais confortável. Pode encontrar alguns exemplos na capa deste manual. Tire alguns minutos para estudar este manual para que possa começar a tirar partido dos benefícios do seu novo aparelho. Nós prometemos que lhe irá proporcionar uma experiência superior e confortável como utilizador. Boa sorte!

Os símbolos que se seguem são utilizados neste manual



Informações importantes relativas à segurança pessoal e como evitar danos no aparelho




Informações gerais e sugestões



Informações ambientais



O símbolo  no produto ou na embalagem indica que este produto não pode ser tratado como lixo doméstico. Em vez disso, deve ser entregue ao centro de recolha selectiva para a reciclagem de equipamento eléctrico e electrónico.

Ao garantir uma eliminação adequada deste produto, irá ajudar a evitar eventuais consequências negativas para o meio ambiente e para a saúde pública, que, de outra forma, poderiam ser provocadas por um tratamento incorrecto do produto. Para obter informações mais pormenorizadas sobre a reciclagem deste produto, contacte os serviços municipalizados locais, o centro de recolha selectiva da sua área de residência ou o estabelecimento onde adquiriu o produto.

ÍNDICES

Advertências e conselhos importantes

Uso e funcionamento

Limpeza das partes internas	
Arranque	
Régulação da température	
Refrigeração dos alimentos	
Prateleira amovíveis	
Prateleira para garrafas	
Colocação das prateleiras da porta	
Recirculação de ar	10
Calendário de congelamento	10
Congelamento dos alimentos frescos	10
Conservação dos alimentos congelados	11
Descongelação	11
Fabricação de cubos de gelo	11

Conselhos	12
Conselhos para a refrigeração	12
Conselhos para a congelação	12
5 Conselhos para a conservação dos	
8 alimentos congelados	12
8 Manutenção	13
8 Limpeza periódica	13
8 Paragem prolongada	13
8 Lâmpada de iluminação	13
9 Descongelação	14
9 Dados Técnicos	15
9 Assistência técnica e peças de substituição	15
10 Instalação	16
10 Colocação	16
Espaçadores posteriores	16
Ligação eléctrica	17
Reversibilidade das portas	17

ADVERTÊNCIAS E CONSELHOS IMPORTANTES

É muito importante que este manual de utilização acompanhe o aparelho para garantir uma futura utilização correcta. Se o aparelho for vendido ou emprestado a uma outra pessoa, o manual de utilização deve, como acima se faz notar, acompanhá-lo, de maneira que o utilizador possa ser informado do seu funcionamento, das advertências e conselhos. Se este aparelho, munido de fecho magnético, veio substituir um outro que tinha portas com fecho de mola, aconselhamos a inutilizar este fecho, antes do aparelho ser posto definitivamente de lado. Esta precaução procura evitar que crianças, brincando, se possam fechar no aparelho o que seria altamente perigoso.

Essas advertências têm por fim garantir a segurança dos utilizadores. Agradecemos, portanto, que leia o manual atentamente, antes de instalar e utilizar o aparelho.

Segurança

- Este aparelho não se destina a ser utilizado por pessoas (incluindo crianças) com capacidades mentais, sensoriais e físicas reduzidas, ou com falta de experiência e conhecimento, a não ser que sejam supervisionadas ou recebam instruções relativamente à utilização do aparelho, por parte de uma pessoa responsável pela sua segurança.

As crianças devem ser supervisionadas para garantir que não brincam com o electrodoméstico.

- É perigoso modificar ou tentar modificar as características deste aparelho.
- Este aparelho é pesado. Tenha o maior cuidado quando o deslocar
- Não consuma certos produtos, tais como gelados, imediatamente após terem saído do aparelho; a temperatura muito baixa a que se encontram pode provocar queimaduras.
- Este aparelho contém hidrocarbonetos no circuito refrigerante; portanto, a manutenção e a recarga devem ser efectuadas exclusivamente por pessoal autorizado pelo produtor.
- Preste a máxima atenção ao deslocar o aparelho, para não danificar as partes do circuito refrigerante, evitando assim possíveis saídas de fluido.
- O aparelho não deve ser instalado perto de elementos de aquecimento ou fogões de gás.
- Evite a exposição prolongada do aparelho aos raios do sol.
- A parte de trás do aparelho deve receber uma suficiente ventilação e deve ser evitado qualquer dano ao circuito refrigerante.
- Somente para os congeladores (excepto os de encaixe): a melhor colocação é na cave.

Assistência

- Se uma eventual modificação da instalação eléctrica, na casa do

utilizador, tiver de ser feita para tornar possível a instalação do aparelho, deve, esta, ser efectuada por pessoal qualificado.

- Este aparelho deve ser assistido por um Centro de Assistência autorizado, sendo apenas aplicadas peças de origem.
- Em caso de avaria, não tente você mesmo, reparar o aparelho. As reparações executadas por pessoas inexperientes, podem causar danos físicos e mate-riais (aumentando as avarias a serem reparadas). Faça apelo ao seu Centro de Assistência mais próximo e insista em peças genuínas.

Utilização

- Os frigoríficos e/ou congeladores domésticos destinam-se, unicamente, à conservação e/ou congelação de alimentos.
- Os melhores rendimentos são conseguidos com temperaturas ambiente incluídas entre +18°C e +43°C (Classe T); +18°C e +38°C (Classe ST); +16°C e +32°C (Classe N); +10°C e +32°C (Classe SN); a classe a que pertence o aparelho é indicada na placa de matrícula (posta na cela ao lado do compartimento dos legumes).
Atenção: com temperaturas ambiente não incluídas nas indicadas para a classe climática a que pertence o produto, é preciso cumprir as indicações seguintes: quando a temperatura ambiente descer abaixo do valor mínimo,

pode não ser garantida a temperatura de conservação no compartimento congelador; portanto, aconselha-se a consumir rapidamente os alimentos nele contidos.

- Um produto descongelado não deve, em nenhum caso, voltar a ser congelado.
- Siga as indicações do fabricante para a conservação e/ou congelação dos alimentos.
- O revestimento interior do aparelho em composto de pequenos tubos por onde passa o refrigerante. Se estes tubos forem danificados o aparelho ficará irremediavelmente avariado, provocando a perda dos alimentos no seu interior. NÃO UTILIZE OBJECTOS PONTEAGUDOS para raspar o gelo acumulado. Esse gelo pode ser raspado utilizando a espátula que é fornecida com o aparelho. Para eliminar grandes quantidades de gelo acumulado, é aconselhável deixá-lo derreter. Veja as instruções para a descongelação.
- Não coloque no compartimento/ congelador a baixa temperatura, garrafas ou latas com bebidas gaseificadas dado que se cria uma pressão elevada no interior da garrafa e/ou lata havendo o perigo de este explodir. Desta explosão resultariam danos graves para o aparelho.

Instalação

- Durante o normal funcionamento o condensador e o compressor,

colocados na parte de trás do aparelho, aquecem sensivelmente. Por razões de segurança a ventilação deve ser como indicado na respectiva Figura.


Atenção: mantenha as aberturas para a ventilação livres de qualquer obstrução.

- O aparelho aquece, sensivelmente, ao nível do condensador e do compressor. Certifique-se que o ar circula, livremente, à volta do aparelho. Uma ventilação insuficiente ocasionaria um mau funcionamento, danos para o aparelho e perda dos alimentos no seu interior. Siga as instruções para a correcta instalação do aparelho.
 - Assegure-se, quando instalar o aparelho, que este não repouse sobre o cabo de alimentação eléctrica.
- Importante:** se o cabo de alimentação se danificar, deverá ser substituído por um cabo especial ou por um conjunto, disponíveis junto do construtor ou do serviço de assistência técnica.
- Os componentes do aparelho que aquecem devido ao seu funcionamento não devem estar expostos. Sempre que possível as costas do aparelho devem ficar encostadas a uma parede
 - Desligue sempre a tomada de corrente antes de proceder à limpeza ou qualquer operação de manutenção do aparelho.

- Ao transportar o aparelho na horizontal, pode acontecer que o óleo contido no compressor escorra para o circuito refrigerante. É portanto aconselhável esperar pelo menos duas horas antes de ligar o aparelho à corrente.



Protecção do ambiente

Este aparelho não contém, no seu circuito refrigerante e nas suas matérias isolantes, gases nocivos à camada de ozono. Mesmo assim este aparelho deve, quando for destruído, receber os cuidados convenientes, de acordo com as disposições em vigor para a protecção do meio ambiente. Os materiais utilizados neste aparelho, marcados com o símbolo  são recicláveis.

USO E FUNCIONAMIENTO

Limpeza das partes internas

Estando o aparelho convenientemente instalado, antes de o utilizar, aconselhamos a sua limpeza cuidadosa com água tépida e sabão neutro para retirar o cheiro característico do “novo”.



Não utilize detergentes ou pós abrasivos, que podem danificar os acabamentos. Enxague e seque cuidadosamente.

Arranque

Terminada a operação de limpeza, ligue a ficha à tomada de corrente, abra a porta e coloque o botão do termóstato além da posição “0” (paragem). A máquina está a funcionar.

Para parar o aparelho, coloque o botão do termóstato na posição “0”.

Régulação da température

A temperatura no interior do refrigerador e do congelador é regulada automaticamente e pode ser aumentada (menos frio) rodando o botão para os números mais altos. A posição correcta, de qualquer modo, deve ser individuada considerando que a temperatura no interior da caixa depende de vários factores, tais como:

- a temperatura ambiente;
- a frequência de abertura da porta;
- a qualidade das provisões guardadas no aparelho;
- a colocação do refrigerador.

A posição intermédia é a mais indicada.



Importante

Assim que o termóstato estiver regulado na posição de frio máximo, com uma temperatura ambiente elevada e a caixa do aparelho cheia de provisões, pode acontecer que o compressor funcione em marcha contínua. Nesse caso dar-se-à formação de gelos no evaporador do compartimento refrigerador. Para evitar este inconveniente coloque o botão numa posição menos fria de maneira a permitir a descongelação automática e, por conseguinte, um menor consumo de energia eléctrica.

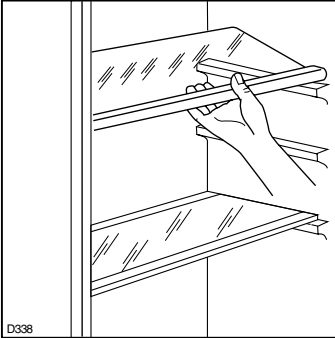
Refrigeração dos alimentos

Para obter um melhor rendimento do seu aparelho:

- reparta as provisões de maneira a que o ar possa circular, facilmente, à volta delas;
- não introduza, na caixa, alimentos ainda quentes ou líquidos em evaporação;
- cubra os alimentos, de especial modo se são aromáticos;

Prateleiras amovíveis

Nas paredes do compartimento há calhas que permitem colocar as prateleiras a diferentes alturas.



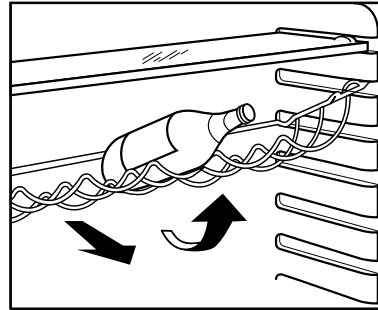
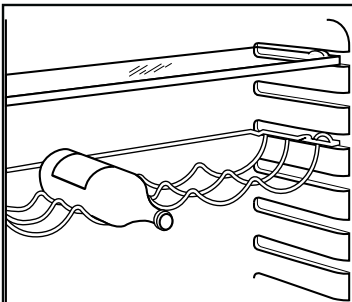
Prateleira para garrafas

Colocar as garrafas da prateleira com a boca para frente.

Atenção: Só guardar deitadas garrafas que ainda não tenham sido abertas.

Para guardar garrafas já abertas, a prateleira para garrafas pode ser colocada na posição inclinada.

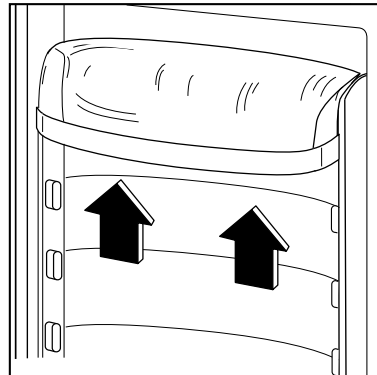
Para tal, puxe a prateleira para garrafas para frente, até que seja possível levantá-la. Em seguida, colocar a prateleira da frente em um nível mais alto.



Colocação das prateleiras da porta

Pode modificar a posição das prateleiras da porta. Para isso proceda da seguinte forma:

Empurre gradualmente a prateleira no sentido que indica a seta até desencaixa-la. Depois monte-a no lugar desejado fazendo a operação inversa.

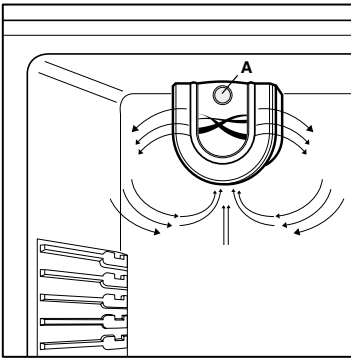


Recirculação de ar

O compartimento geladeira é dotado de uma ventoinha especial que é ativada agindo no interruptor (A - ver fig.), o sinal luminoso aceso significa que a ventoinha está funcionando.

Aconselha-se o uso da ventoinha quando a temperatura ambiente ultrapassa os 25°C.

Este dispositivo permite um arrefecimento rápido dos alimentos e uma uniformidade melhor da temperatura dentro do compartimento.



Calendário de congelamento



Os símbolos indicam diferentes tipos de produtos congelados.

Os números fornecem, em meses, o tempo de armazenamento para o respectivo tipo de produto congelado. Se o valor válido do tempo de armazenamento indicado é o superior ou o inferior, depende da qualidade do género alimentício e da sua preparação antes do congelamento.

Congelação dos alimentos frescos

O congelador é destinado à congelação de alimentos frescos e à conservação a longo prazo de alimentos congelados.

Para a congelação não é necessário mudar a posição do botão do termóstato relativamente ao normal funcionamento. Contudo, desejando uma congelação mais rápida, rode o botão do termóstato para os números mais altos. Com o botão nesta posição, a temperatura do compartimento refrigerador pode vir a ser inferior a 0°C; se isso acontecer, volte a pôr o botão do termóstato num número inferior.

Coloque os alimentos a congelar no compartimento superior, que é o ponto mais frio.

Conservação dos alimentos congelados

Quando colocar o aparelho em funcionamento, ou depois de uma paragem prolongada, ao repor o aparelho a trabalhar, coloque o termóstato na posição mais fria, durante, pelo menos, duas horas, antes de introduzir os alimentos congelados. Coloque depois o termóstato na posição de funcionamento normal.



Importante

Em caso de descongelação por causas acidentais, por exemplo a falta de corrente, se o período de interrupção for superior ao valor indicado na tabela dos dados técnicos ao ponto "Autonomia por corte de energia", será necessário consumir os alimentos em breve ou cozinhá-los e voltar a congelá-los (uma vez arrefecidos).

Descongelação

Os alimentos congelados devem ser descongelados antes da sua utilização, no compartimento refrigerador ou à temperatura ambiente conforme o tempo disponível para a operação.

No caso de se tratar de produtos pouco espessos ou divididos, ponha-os directamente, a cozer: nesse caso o tempo de cozedura será mais longo.

Fabricação de cubos de gelo

O seu aparelho está dotado de uma ou mais cuvetes para a formação de cubinhos de gelo. Tais cuvetes devem ser enchidas com água potável e colocadas no especial compartimento. Aconselha-se não usar objectos metálicos para tirar as cuvetes.

Não consuma os cubos de gelo ou os sorvetes logo que os retire do congelador: a temperatura muito baixa a que se encontram pode provocar queimaduras.

i CONSELHOS

Conselhos para a refrigeração

Carne (de qualquer tipo): envolva esses alimentos em sacos plásticos e coloque-as na divisão imediatamente acima das caixas para legumes.

O período de conservação é de 1 a 2 dias, no máximo.

Alimentos cozidos, pratos frios, etc: coloque-os, bem cobertos, numa prateleira qualquer.

Frutas e legumes: nas caixas de legumes depois de lavados.

Bananas, batatas, cebola e alho, se não forem preparados, não se conservam no refrigerador.

Conselhos para a congelação

Para obter as máximas vantagens da congelação, uns conselhos importantes são:

- coloque os alimentos a congelar na parte superior do compartimento congelador, pois esse é o ponto mais frio;
- a quantidade máxima de alimentos que podem ser congelados em 24 horas é indicada na «placa sinalética»;
- o processo de congelação dura 24 horas; nesse período, não introduza novos produtos para congelar;
- congele só alimentos de excelente qualidade, frescos e bem lavados;
- Reparta tudo em pequenos pacotes proporcionados ao consumo familiar, de forma a

serem utilizados de uma só vez.

Os pacotes de pequenas dimensões permitem obter uma congelação rápida e uniforme;

- as provisões a congelar devem ser fechadas em embalagens impermeáveis de qualidade alimentar. Feche cuidadosamente os pacotes eliminando as bolsas de ar;
- evite introduzir os produtos a congelar em contacto com os já congelados; isto vai evitar o aumento da temperatura destes últimos;
- considere que os alimentos magros conservam-se melhor e durante mais tempo que os gordos e que o sal reduz a duração da congelação.
- não consuma certos produtos, tais como sorvetes por exemplo, logo que os retire do congelador: a temperatura muito baixa a que se encontram pode provocar queimaduras.
- indique, em cada pacote, a data da congelação de forma a poder controlar o tempo de conservação;
- não coloque garrafas ou latas de bebidas gasosas no congelador, pois podem explodir.


Conselhos para a conservação dos alimentos congelados

Para utilizar do melhor modo o compartimento é necessário:

- Verifique se os produtos congelados foram conservados bem pelo revendedor;

- que o transporte, da compra até à colocação no congelador, seja breve;
- não ultrapasse o período de conservação indicado nas embalagens;
- não abra frequentemente a porta e não a deixe aberta mais do que for necessário.

MANUTENÇÃO

 Antes de qualquer intervenção no aparelho, aconselhamos que se desligue a tomada de corrente.



Aviso

Este electrodoméstico contém hidrocarbonetos no sistema de refrigeração; a manutenção e a recarga deve ser, portanto, executada apenas por técnicos autorizados.

Limpeza periódica

Muitos detergentes específicos para as superfícies da cozinha contêm agentes químicos que podem corromper/danificar as partes em plástico presentes neste aparelho.

Aconselha-se, por isso, de limpar o revestimento externo deste aparelho só com água quente juntamente com uma pequena quantidade de detergente líquido para a louça.

Lave as paredes e acessórios com água tépida e bicarbonato de soda. Enxague e seque cuidadosamente; limpe o condensador e o motorcompressor com uma escova ou um aspirador. Esta operação vai melhorar o funcionamento com conseguinte poupança de energia.

Paragem prolongada

No caso de se ausentar por um período prolongado, desligue a tomada de corrente, esvazie, degele e limpe o aparelho.

Mantenha as portas entre-abertas durante toda a não utilização, para facilitar a circulação do ar no interior e evitar a formação de cheiros desagradáveis.

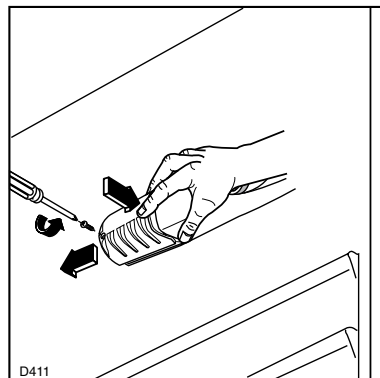
Lâmpada de iluminação

A lâmpada de iluminação do compartimento de refrigeração pode ser alcançada da seguinte maneira:

- desaperte os parafusos de fixação do difusor da luz;
- desengate a parte móvel como indicado na figura.



No caso em que, com a porta aberta, a lâmpada não acender, controle que esteja bem apertada; se o problema permanecer, substitua a lâmpada por outra de igual potência. A potência está indicada no difusor.

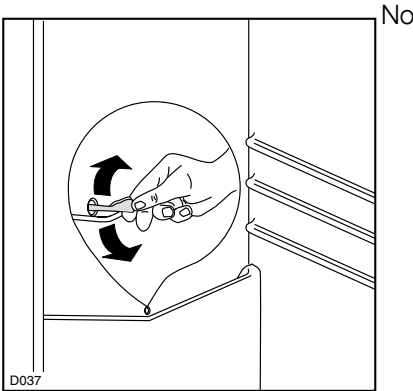


D411

Descongelação

A descongelação do refrigerador dá-se automaticamente durante cada período de paragem do compressor. A água proveniente da descongelação é evacuada para um recipiente situado na parte detrás do aparelho, por cima do compressor, e onde ela se evapora.

Não se esqueça de limpar periodicamente o orifício de escoamento de água da descongelação que se encontra no centro da goteira do compartimento refrigerador para evitar que a água possa transbordar e cair sobre os alimentos. Utilize para esse efeito a pequena barra que se encontra no orifício.



compartimento do congelador, ao contrário, o gelo deve ser eliminado cada vez se formar uma camada espessa (4 mm aprox.) utilizando a espátula em plástico. Durante esta operação não é necessário interromper a ligação eléctrica ou retirar os alimentos contidos no compartimento.

Recomenda-se a não empregar objectos metálicos para tirar o gelo, para evitar graves prejuízos ao aparelho.

Para acelerar o processo de descongelação, não use dispositivos mecânicos ou outros meios artificiais, além dos recomendados neste manual.

Caso se formar uma camada de gelo muito espessa, será necessário efectuar uma descongelação completa, procedendo da seguinte maneira:

1. coloque o botão do termóstato na posição «O» ou retire a ficha da tomada de corrente;
2. envolva os alimentos em várias folhas de jornal e guarde-os num lugar fresco;
3. deixe a porta aberta;
4. realizada a descongelação seque cuidadosamente o compartimento congelador;
5. volte a colocar o botão do termóstato na posição desejada ou volte a inserir a ficha na tomada da corrente;
6. depois de duas ou três horas de funcionamento o aparelho está novamente pronto para a conservação de alimentos congelados.



Atenção

Recomenda-se a não empregar objectos metálicos para tirar o gelo, para evitar graves prejuízos ao aparelho.

Para acelerar o processo de descongelação, não use dispositivos mecânicos ou outros meios artificiais, além dos recomendados neste manual.

DADOS TÉCNICOS

Capacidade líquida em litros do frigorífico	256
Capacidade líquida em litros do congelador	69
Consumo energético em kWh/24h	0,742
Consumo energético em kWh/ano	271
Capacidade de congelação em kg/24h	4
Autonomia por corte de energia de -18°C a -9°C por h	25
Dimensões em mm	
Altura	1750
Largura	600
Profundidade	645

Os dados técnicos são indicados na placa de matrícula que se encontra no lado esquerdo interno do aparelho.

ASSISTÊNCIA TÉCNICA E PEÇAS DE SUBSTITUIÇÃO

Se o aparelho não funcionar verifique:

- Se a ficha está bem introduzida na tomada e se há corrente na rede.
- Se o botão do termóstato está na posição correcta.

No caso de haver vibrações ou ruídos verifique se o aparelho está em contacto com moveis que podem transmitir ou ampliar ruídos e vibrações.

Verifique também se as tubagens do sistema refrigerante não vibram. Se

houver restos de água no interior do frigorífico verifique se o orifício de descarga não está obstruído.

Se depois de todas estas verificações o problema persistir dirija-se ao seu vendedor ou o serviço de assistência mais perto da sua residência.

Para obter uma assistência mais rápida indique os dados da placa de identificação do aparelho que se encontra no interior do electrodoméstico na parede do fundo no lado esquerdo, e também o modelo número de serie e certificado de garantia.

INSTALAÇÃO

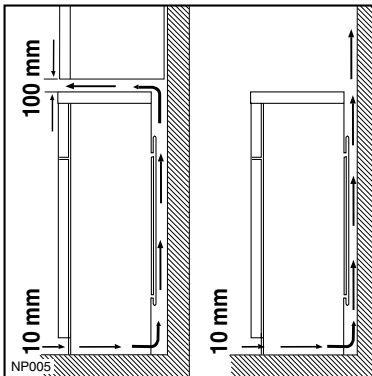
Colocação

Coloque o aparelho longe de qualquer fonte de calor (aquecimento, fogões, ou raios solares demasiado intensos). Verifique que nas partes posterior, superior e inferior o ar pode circular livremente. Para um melhor funcionamento verifique que a parte superior têm pelo menos 100 mm de distancia de algum móvel suspenso por cima do aparelho . A solução preferível é indicada na (sem móvel). Um ou vários pés niveladores situados na base têm a função de nivelar o aparelho correctamente.



Importante

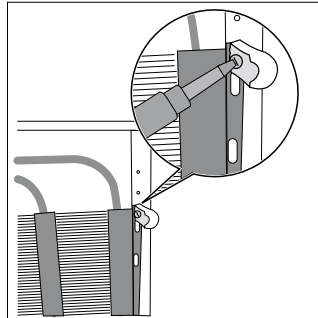
O aparelho deve poder ser desligado da rede; uma vez realizada a instalação, portanto, é necessário que a ficha fique acessível.



Espaçadores posteriores

No interior do aparelho encontram se dois espaçadores que hão de ser montados nos figuras.

Desapertar os parafusos, inserir o espaçador debaixo da cabeça do parafuso e voltar a apertar.



Ligação eléctrica

Verifique, antes de ligar o aparelho, se a voltagem e a frequência indicadas na placa sinalética correspondem às da sua rede. Tolerância admitida na voltagem nominal: $\pm 6\%$. Para a adaptação do aparelho a voltagens diferentes, é indispensável a adjução de um auto-transformador de uma potência adequada.

⚠ Verifique se a tomada de corrente da parede está em bom estado e apta a receber a ficha do fio de alimentação do aparelho.

Esta última está conforme às normas em vigor e possui uma entrada para a ligação à terra. Essa ficha pode ser ligada a qualquer tomada de corrente desde que esta tenha uma ponta de ligação à terra. No caso em que a tomada não tenha a ligação à terra, ligar o aparelho a uma instalação de ligação à terra separada, conforme as normas em vigor, consultando para isso um técnico especializado.

A Casa Construtora declina toda e qualquer responsabilidade no caso de esta norma contra os acidentes não ser cumprida e se verificarem acidentes originados por deficiente ligação à terra, ou falta dela.

CE Este aparelho está conforme as seguintes Directrizes Comunitárias:

- **87/308** de 2/6/87 respeitante à supressão das interferências radio-eléctricas.
- **73/23 CEE** 19/02/73 (Baixa Tensão) e sucessivas modificações;
- **89/336 CEE** 03/05/89 (Compatibilidade Electromagnética) e sucessivas modificações.

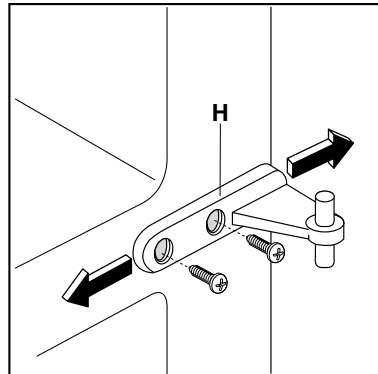
Reversibilidade das portas

Antes de qualquer operação tire a ficha da tomada de corrente.

Para a inversão aja da seguinte maneira:

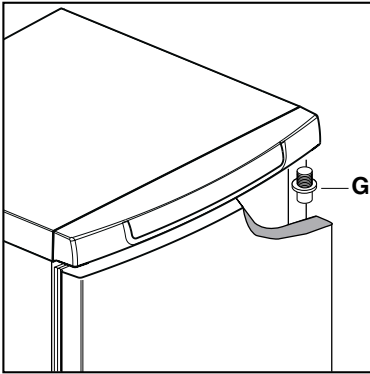
Para proceder à colocação da porta aconselhamos que não o faça sozinho pois é necessário segurar firmemente a porta durante a sua colocação.

- Abra as portas, desaparafuse e emova a dobradiça do meio (H) afastando-a da parede do frig orifício, inclinando ligeiramente as duas portas.

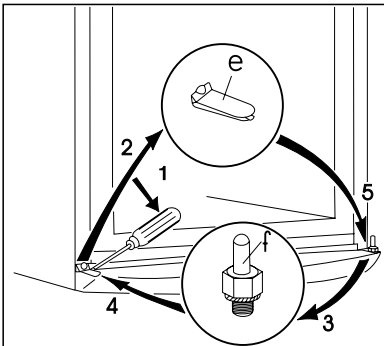


- Retire o plástico inserido sob a dobradiça.
- Retire a porta do congelador puxando ligeiramente para baixo.
- Retire a porta do frigorífico puxando ligeiramente para cima.
- Remova o tampão superior da porta do congelador e coloque-o no lado oposto.
- Remova o tampão superior da porta do frigorífico e coloque-o no lado oposto.

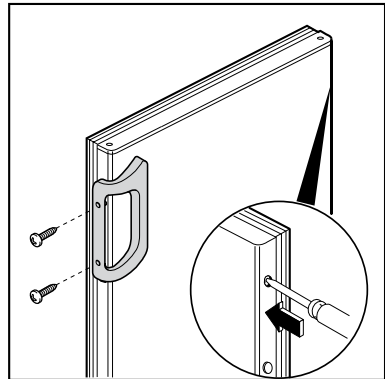
- Desaparafuse a dobradiça superior (G) e volte a aparafusar no lado oposto.



- Remova com uma ferramenta a peça (e) desaparafuse conforme imagem (F) e volte a aparafusar no lado oposto
- Coloque a peça (e) no lado oposto.
- Coloque a dobradiça do meio no furo, do lado esquerdo da porta do frigorífico.
- Coloque a porta do frigorífico na dobradiça maior (f).



- Coloque a porta do congelador na dobradiça superior e incline ligeiramente as portas. Introduza o parafuso médio da dobradiça no furo do lado esquerdo da porta do congelador.
- Abra as portas e fixe a dobradiça do meio no lado esquerdo, sem esquecer de colocar o plástico novamente sob a dobradiça do meio (H) Verificar se as portas estão alinhadas entre si.
- Fixe as pegas no lado oposto.



Reposicione e nivele o aparelho e ligue-o à fonte de alimentação eléctrica. Em qualquer caso, se não desejar proceder às operações acima descritas contacte o Concessionário de Assistência Técnica mais próximo.



Aviso

Depois de reverter a direcção de abertura das portas, verifique que todos os parafusos estão correctamente apertados e que o selo magnético adere ao aparelho.

Se a temperatura ambiente é fria, (ex. no Inverno), a borracha pode não aderir perfeitamente ao aparelho. Em qualquer caso, espere pelo natural ajustamento da borracha, ou acelere este processo aquecendo a parte não aderente com um secador de cabelo.

www.electrolux.com

www.electrolux.pt