

*Thinking of you*

 **Electrolux**

Manual de instruções

Congelador

EUF 23291 W

**We were thinking of you**  
when we made this product

## **Bem-vindo ao mundo Electrolux**

Obrigado por ter escolhido adquirir um produto de primeira classe da Electrolux, que esperamos lhe traga muito prazer no futuro. A ambição da Electrolux é oferecer uma vasta variedade de produtos de qualidade que tornem a sua vida ainda mais confortável. Pode encontrar alguns exemplos na capa deste manual. Tire alguns minutos para estudar este manual para que possa começar a tirar partido dos benefícios do seu novo aparelho. Nós prometemos que lhe irá proporcionar uma experiência superior e confortável como utilizador. Boa sorte!

Os símbolos que se seguem são utilizados neste manual



Informações importantes relativas à segurança pessoal e como evitar danos no aparelho




Informações gerais e sugestões



Informações ambientais



O símbolo  no produto ou na embalagem indica que este produto não pode ser tratado como lixo doméstico. Em vez disso, deve ser entregue ao centro de recolha selectiva para a reciclagem de equipamento eléctrico e electrónico.

Ao garantir uma eliminação adequada deste produto, irá ajudar a evitar eventuais consequências negativas para o meio ambiente e para a saúde pública, que, de outra forma, poderiam ser provocadas por um tratamento incorrecto do produto. Para obter informações mais pormenorizadas sobre a reciclagem deste produto, contacte os serviços municipalizados locais, o centro de recolha selectiva da sua área de residência ou o estabelecimento onde adquiriu o produto.

# ÍNDICES

<b>Advertências e conselhos importantes</b>	<b>06</b>	<b>Conselhos</b>	<b>12</b>
<b>Uso e funcionamento</b>	<b>09</b>	Conselhos para a congelação	12
Limpeza das partes internas	09	Conselhos para a conservação dos alimentos congelados	13
Painel de controlo	09	<b>Manutenção</b>	<b>13</b>
Arranque	09	Limpeza periódica	13
Regulação da temperatura	10	Paragem prolongada	13
Congelação rápida	10	Descongelação	13
Luz de alarme da temperatura	10	<b>Dados Técnicos</b>	<b>14</b>
Tecla de desactivação do alarme	10	<b>Assistência técnica e peças de substituição</b>	<b>14</b>
Congelação dos alimentos frescos	10	<b>Instalação</b>	<b>15</b>
Conservação dos alimentos congelados	11	Colocação	15
Calendário de congelamento	11	Ligação eléctrica	15
Descongelação	11	Espaçadores posteriores	16
Fabricação de cubos de gelo	12	Reversibilidade da porta	16
Massas eutécticas	12		

## **i** ADVERTÊNCIAS E CONSELHOS IMPORTANTES

É muito importante que este manual de utilização acompanhe o aparelho para garantir uma futura utilização correcta. Se o aparelho for vendido ou emprestado a uma outra pessoa, o manual de utilização deve, como acima se faz notar, acompanhá-lo, de maneira que o utilizador possa ser informado do seu funcionamento, das advertências e conselhos. Se este aparelho, munido de fecho magnético, veio substituir um outro que tinha portas com fecho de mola, aconselhamos a inutilizar este fecho, antes do aparelho ser posto definitivamente de lado. Esta precaução procura evitar que crianças, brincando, se possam fechar no aparelho o que seria altamente perigoso.

Essas advertências têm por fim garantir a segurança dos utilizadores. Agradecemos, portanto, que leia o manual atentamente, antes de instalar e utilizar o aparelho.

### **Segurança**

- Este aparelho não se destina a ser utilizado por pessoas (incluindo crianças) com capacidades mentais, sensoriais e físicas reduzidas, ou com falta de experiência e conhecimento, a não ser que sejam supervisionadas ou recebam instruções relativamente à utilização do aparelho, por parte de uma pessoa responsável pela sua segurança.

As crianças devem ser supervisionadas para garantir que não brincam com o electrodoméstico.

- É perigoso modificar ou tentar modificar as características deste aparelho.
- Este aparelho é pesado. Tenha o maior cuidado quando o deslocar
- Não consuma certos produtos, tais como gelados, imediatamente após terem saído do aparelho; a temperatura muito baixa a que se encontram pode provocar queimaduras.
- Este aparelho contém hidrocarbonetos no circuito refrigerante; portanto, a manutenção e a recarga devem ser efectuadas exclusivamente por pessoal autorizado pelo produtor.
- Preste a máxima atenção ao deslocar o aparelho, para não danificar as partes do circuito refrigerante, evitando assim possíveis saídas de fluido.
- O aparelho não deve ser instalado perto de elementos de aquecimento ou fogões de gás.
- Evite a exposição prolongada do aparelho aos raios do sol.
- A parte de trás do aparelho deve receber uma suficiente ventilação e deve ser evitado qualquer dano ao circuito refrigerante.
- Somente para os congeladores (excepto os de encaixe): a melhor colocação é na cave.

### **Assistência**

- Se uma eventual modificação da instalação eléctrica, na casa do

utilizador, tiver de ser feita para tornar possível a instalação do aparelho, deve, esta, ser efectuada por pessoal qualificado.

- Este aparelho deve ser assistido por um Centro de Assistência autorizado, sendo apenas aplicadas peças de origem.
- Em caso de avaria, não tente você mesmo, reparar o aparelho. As reparações executadas por pessoas inexperientes, podem causar danos físicos e mate-riais (aumentando as avarias a serem reparadas). Faça apelo ao seu Centro de Assistência mais próximo e insista em peças genuínas.

## Utilização

- Os frigoríficos e/ou congeladores domésticos destinam-se, unicamente, à conservação e/ou congelação de alimentos.
- Os melhores rendimentos são conseguidos com temperaturas ambiente incluídas entre +18°C e +43°C (Classe T); +18°C e +38°C (Classe ST); +16°C e +32°C (Classe N); +10°C e +32°C (Classe SN); a classe a que pertence o aparelho é indicada na placa de matrícula (posta na cela ao lado do compartimento dos legumes).  
Atenção: com temperaturas ambiente não incluídas nas indicadas para a classe climática a que pertence o produto, é preciso cumprir as indicações seguintes: quando a temperatura ambiente descer abaixo do valor mínimo,

pode não ser garantida a temperatura de conservação no compartimento congelador; portanto, aconselha-se a consumir rapidamente os alimentos nele contidos.

- Um produto descongelado não deve, em nenhum caso, voltar a ser congelado.
- Siga as indicações do fabricante para a conservação e/ou congelação dos alimentos.
- O revestimento interior do aparelho em composto de pequenos tubos por onde passa o refrigerante. Se estes tubos forem danificados o aparelho ficará irremediavelmente avariado, provocando a perda dos alimentos no seu interior. NÃO UTILIZE OBJECTOS PONTEAGUDOS para raspar o gelo acumulado. Esse gelo pode ser raspado utilizando a espátula que é fornecida com o aparelho. Para eliminar grandes quantidades de gelo acumulado, é aconselhável deixá-lo derreter. Veja as instruções para a descongelação.
- Não coloque no compartimento/congelador a baixa temperatura, garrafas ou latas com bebidas gaseificadas dado que se cria uma pressão elevada no interior da garrafa e/ou lata havendo o perigo de este explodir. Desta explosão resultariam danos graves para o aparelho.

## Instalação

- Durante o normal funcionamento o

condensador e o compressor, colocados na parte de trás do aparelho, aquecem sensivelmente. Por razões de segurança a ventilação deve ser como indicado na respectiva Figura.


**Atenção:** mantenha as aberturas para a ventilação livres de qualquer obstrução.

- O aparelho aquece, sensivelmente, ao nível do condensador e do compressor. Certifique-se que o ar circula, livremente, à volta do aparelho. Uma ventilação insuficiente ocasionaria um mau funcionamento, danos para o aparelho e perda dos alimentos no seu interior. Siga as instruções para a correcta instalação do aparelho.
  - Assegure-se, quando instalar o aparelho, que este não repousa sobre o cabo de alimentação eléctrica.
- Importante:** se o cabo de alimentação se danificar, deverá ser substituído por um cabo especial ou por um conjunto, disponíveis junto do construtor ou do serviço de assistência técnica.
- Os componentes do aparelho que aquecem devido ao seu funcionamento não devem estar expostos. Sempre que possível as costas do aparelho devem ficar encostadas a uma parede
  - Desligue sempre a tomada de corrente antes de proceder à limpeza ou qualquer operação de manutenção do aparelho.

- Ao transportar o aparelho na horizontal, pode acontecer que o óleo contido no compressor escorra para o circuito refrigerante. É portanto aconselhável esperar pelo menos duas horas antes de ligar o aparelho à corrente.



## Proteção do ambiente

Este aparelho não contém, no seu circuito refrigerante e nas suas matérias isolantes, gases nocivos à camada de ozono. Mesmo assim este aparelho deve, quando for destruído, receber os cuidados convenientes, de acordo com as disposições em vigor para a protecção do meio ambiente. Os materiais utilizados neste aparelho, marcados com o símbolo  são recicláveis.

## **i** USO E FUNCIONAMENTO

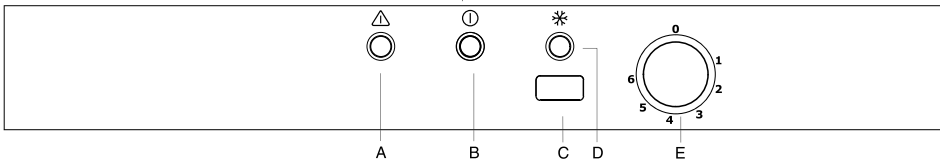
### Limpeza das partes internas

Estando o aparelho convenientemente instalado, antes de o utilizar, aconselhamos a sua limpeza cuidadosa com água t pida e sab o neutro para retirar o cheiro caracter stico do “novo”.



**N o utilize detergentes ou p s abrasivos, que podem danificar os acabamentos. Enxague e seque cuidadosamente.**

### Painel de controlo



A - Indicador luminoso de alarme da temperatura

B - Indicador luminoso do funcionamento

C - Comando de congela o r pida/Tecla desliga alarme

D - Indicador luminoso de congela o r pida

E - Comando do term stato

### Arranque

Terminada a opera o de limpeza, introduza a ficha na tomada de corrente. Gire o comando do term stato (E) para a direita at  uma posi o interm dia (a luz (B) fica acesa).

Para obter uma perfeita conserva o dos alimentos congelados, a temperatura interior do congelador tem que ser inferior a  $-18^{\circ}\text{C}$ .

Espere que a luz de alarme (A) se apague, assinalando que o congelador atingiu a temperatura ideal.

Para desligar o aparelho coloque o term stato na posi o “0”.

A luz verde permanece ligada.

## Régulação da temperatura

A temperatura no interior do congelador é regulada automaticamente e pode ser aumentada (menos frio) rodando o botão para min, ou diminuída (mais frio) rodando-a para max.

A posição correcta, de qualquer modo, deve ser individuada considerando que a temperatura no interior da caixa depende de vários factores, tais como:

- Temperature ambiente;
- Frequência de abertura da porta;
- Qualidade das provisões guardadas no aparelho;
- Posição do aparelho

A posição intermédia é a mais indicada.



**Importante**

Assim que o termóstato estiver regulado na posição de frio máximo, com uma temperatura ambiente elevada e a caixa do aparelho cheia de provisões, pode acontecer que o compressor funcione em marcha contínua. Nesse caso dar-se-à formação de gelos na parte posterior do compartimento. Para evitar este inconveniente coloque o botão numa posição menos fria de maneira a permitir a descongelação automática e, por conseguinte, um menor consumo de energia eléctrica.

## Congelação rápida

Para a congelação rápida, carregue o botão (C). Acende-se a luz de congelação rápida (D).

Esta função termina automaticamente após 52 h.

## Luz de alarme da temperatura

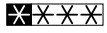
A luz de alarme acende-se automaticamente, cada vez que a temperatura no interior do congelador ultrapasse um certo valor, que poderia por em risco uma boa conservação dos alimentos. Depois de ligar o congelador a luz de alarme ficará acesa, até o congelador atingir a temperatura ideal para conservar os alimentos.

## Tecla de desactivação do alarme

Um aumento anormal da temperatura do compartimento congelador (p. ex. falta de energia eléctrica) é indicado pelo lampejo da lâmpada de sinal e por um sinalizador sonoro.

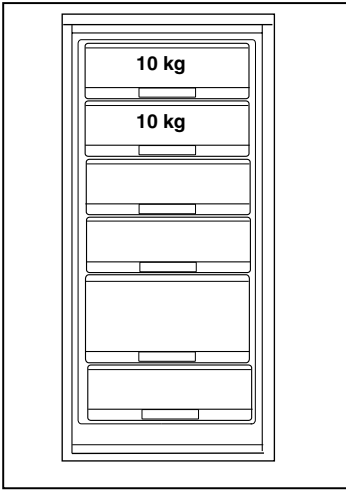
Ao restaurar as condições normais o sinalizador sonoro se desliga enquanto continua a lampear a lâmpada de sinal de alarme.

## Congelação dos alimentos frescos

O compartimento  é apropriado para conservação a longo prazo de alimentos congelados prontos, e para alimentos frescos congelados.

Para congelar alimentos frescos carregue no botão de congelação rápida no mínimo 12 horas antes de colocar o alimento no congelador a fim de obter melhores resultados.

Coloque o alimento para congelar na parte mais alta do compartimento.



## Conservação dos alimentos congelados

Quando se ligar o aparelho, ou após um período de inactividade, é aconselhável colocá-lo em funcionamento máximo pelo menos 2 horas antes de introduzir os alimentos congelados.

Se forem conservadas grandes quantidades de alimentos remova todas as gavetas e cestos do aparelho e coloque os alimentos nas prateleiras de refrigeração.

Preste atenção para não exceder o limite de carga indicado na lateral da parte mais alta (onde

necessário). ▼



**Importante**

Se houver falha de força quando o alimento estiver no congelador, não abra a porta do compartimento do congelador.

O alimento congelado não será atingido se o corte de corrente for de curta duração (até 6-8 horas) e o compartimento do congelador estiver cheio, por outro lado, é recomendável que o alimento seja usado num tempo curto (o aumento da temperatura dos alimentos congelados encurta o seu período de conservação segura).

## Calendário de congelamento



Os símbolos indicam diferentes tipos de produtos congelados.

Os números fornecem, em meses, o tempo de armazenamento para o respectivo tipo de produto congelado. Se o valor válido do tempo de armazenamento indicado é o superior ou o inferior, depende da qualidade do género alimentício e da sua preparação antes do congelamento.

## Descongelação

Os alimentos congelados devem ser descongelados antes da sua utilização, no refrigerador ou à temperatura ambiente conforme o tempo disponível para a operação. No caso de se tratar de produtos pouco espessos ou divididos, ponha-os directamente, a cozer: nesse caso o tempo de cozedura será mais longo.

## Fabricação de cubos de gelo

O seu aparelho está dotado de uma ou mais cuvetes para a formação de cubinhos de gelo. Tais cuvetes devem ser enchidas com água potável e colocadas no especial compartimento. Aconselha-se não usar objectos metálicos para tirar as cuvetes.

**Não consuma os cubos de gelo ou os sorvetes logo que os retire do congelador: a temperatura muito baixa a que se encontram pode provocar queimaduras.**

## Massas eutéticas

O aparelho é dotado de duas massas eutéticas. No caso de falha de corrente as massas eutéticas aumentarão de algumas horas a conservação dos alimentos congelados.

## CONSELHOS

### Conselhos para a congelação

Para obter as máximas vantagens da congelação, uns conselhos importantes são:

- coloque os alimentos a congelar na parte superior do compartimento congelador, pois esse é o ponto mais frio;
- a quantidade máxima de alimentos que podem ser congelados em 24 horas é indicada na «placa sinalética»;
- o processo de congelação dura 24

horas; nesse período, não introduza novos produtos para congelar;

- congele só alimentos de excelente qualidade, frescos e bem lavados;
- Reparta tudo em pequenos pacotes proporcionados ao consumo familiar, de forma a serem utilizados de uma só vez. Os pacotes de pequenas dimensões permitem obter uma congelação rápida e uniforme;
- as provisões a congelar devem ser fechadas em embalagens impermeáveis de qualidade alimentar. Feche cuidadosamente os pacotes eliminando as bolsas de ar;
- evite introduzir os produtos a congelar em contacto com os já congelados; isto vai evitar o aumento da temperatura destes últimos;
- considere que os alimentos magros conservam-se melhor e durante mais tempo que os gordos e que o sal reduz a duração da congelação.
- não consuma certos produtos, tais como sorvetes por exemplo, logo que os retire do congelador: a temperatura muito baixa a que se encontram pode provocar queimaduras.
- indique, em cada pacote, a data da congelação de forma a poder controlar o tempo de conservação;
- Os símbolos indicam diferentes tipos de produtos congelados. Os números fornecem, em meses, o tempo de armazenamento para o respectivo tipo de produto congelado. Se o valor válido do

tempo de armazenamento indicado é o superior ou o inferior, depende da qualidade do género alimentício e da sua preparação antes do congelamento.

- não coloque garrafas ou latas de bebidas gasosas no congelador, pois podem explodir.

## Conselhos para a conservação dos alimentos congelados

Para utilizar do melhor modo o compartimento é necessário:

- Verifique se os produtos congelados foram conservados bem pelo revendedor;
- que o transporte, da compra até à colocação no congelador, seja breve;
- não ultrapasse o período de conservação indicado nas embalagens;
- não abra frequentemente a porta e não a deixe aberta mais do que for necessário.

## MANUTENÇÃO



Antes de qualquer intervenção no aparelho, aconselhamos que se desligue a tomada de corrente.



Aviso

Este electrodoméstico contém hidrocarbonetos no sistema de refrigeração; a manutenção e a recarga deve ser, portanto, executada apenas por técnicos autorizados.

## Limpeza periódica

Muitos detergentes específicos para as superfícies da cozinha contêm agentes químicos que podem corromper/danificar as partes em plástico presentes neste aparelho. Aconselha-se, por isso, de limpar o revestimento externo deste aparelho só com água quente juntamente com uma pequena quantidade de detergente líquido para a louça.

Lave as paredes e acessórios com água tépida e bicarbonato de soda. Enxague e seque cuidadosamente; limpe o condensador e o motorcompressor com uma escova ou um aspirador. Esta operação vai melhorar o funcionamento com conseguinte poupança de energia.

## Paragem prolongada

No caso de se ausentar por um período prolongado, desligue a tomada de corrente, esvazie, degele e limpe o aparelho.

Mantenha as portas entre-abertas durante toda a não utilização, para facilitar a circulação do ar no interior e evitar a formação de cheiros desagradáveis.

## Descongelação

O compartimento congelador é do tipo "no frost"; isto significa que o mesmo é caracterizado pela total ausência de gelo durante o funcionamento, tanto nas paredes internas do compartimento como nos alimentos.

A falta de gelo é devido à circulação contínua de ar frio dentro do compartimento, provocada por um ventilador comandado automaticamente.

## DADOS TECNICOS

Capacidade líquida em litros do congelador	217
Consumo energético em kWh/24h	0,827
Consumo energético em kWh/ano	302
Capacidade de congelação em kg/24h	20
Autonomia por corte de energia de $-18^{\circ}\text{C}$ a $-9^{\circ}\text{C}$ por h	20
Dimensões em mm	
Altura	1600
Largura	600
Profundidade	645

Os dados técnicos são indicados na placa de matrícula que se encontra no lado esquerdo interno do aparelho.

## ASSISTÊNCIA TÉCNICA E PEÇAS DE SUBSTITUIÇÃO

Se o aparelho não funcionar verifique:

- Se a ficha está bem introduzida na tomada e se há corrente na rede.
- Se o botão do termóstato está na posição correcta.
- No caso de haver vibrações ou ruídos verifique se o aparelho está em contacto com moveis que podem transmitir ou ampliar ruídos e vibrações.

Se depois de todas estas verificações o problema persistir dirija-se ao seu vendedor ou o serviço de assistência mais perto da sua residência.

**Para obter uma assistência mais rápida indique os dados da placa de identificação do aparelho que se encontra no interior do electrodoméstico na parede do fundo no lado esquerdo, e também o modelo número de serie e certificado de garantia.**

# INSTALAÇÃO

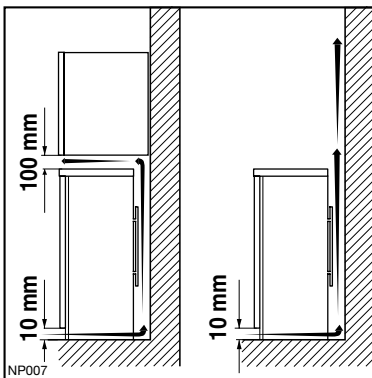
## Colocação

Coloque o aparelho longe de qualquer fonte de calor (aquecimento, fogões, ou raios solares demasiado intensos). Verifique que nas partes posterior, superior e inferior o ar pode circular livremente. Para um melhor funcionamento verifique que a parte superior tem pelo menos 100 mm de distância de algum móvel suspenso por cima do aparelho. A solução preferível é indicada na (sem móvel). Um ou vários pés niveladores situados na base têm a função de nivelar o aparelho correctamente.



### Importante

O aparelho deve poder ser desligado da rede; uma vez realizada a instalação, portanto, é necessário que a ficha fique acessível.



## Ligação eléctrica

Verifique, antes de ligar o aparelho, se a voltagem e a frequência indicadas na placa sinalética correspondem às da sua rede. Tolerância admitida na voltagem nominal:  $\pm 6\%$ . Para a adaptação do aparelho a voltagens diferentes, é indispensável a adjunção de um auto-transformador de uma potência adequada.

**Verifique se a tomada de corrente da parede está em bom estado e apta a receber a ficha do fio de alimentação do aparelho.**

Esta última está conforme às normas em vigor e possui uma entrada para a ligação à terra. Essa ficha pode ser ligada a qualquer tomada de corrente desde que esta tenha uma ponta de ligação à terra. No caso em que a tomada não tenha a ligação à terra, ligar o aparelho a uma instalação de ligação à terra separada, conforme as normas em vigor, consultando para isso um técnico especializado.

**A Casa Construtora declina toda e qualquer responsabilidade no caso de esta norma contra os acidentes não ser cumprida e se verificarem acidentes originados por deficiente ligação à terra, ou falta dela.**

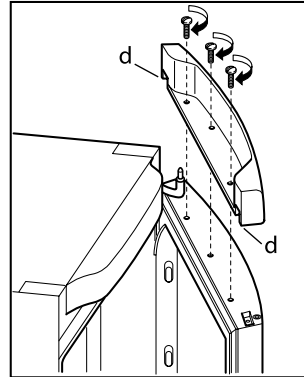
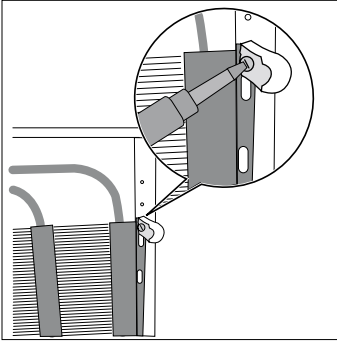
**CE** Este aparelho está conforme as seguintes Directrizes Comunitárias:

- 87/308 de 2/6/87 respeitante à supressão das interferências radio-eléctricas.
- 73/23 CEE 19/02/73 (Baixa Tensão) e sucessivas modificações;
- 89/336 CEE 03/05/89 (Compatibilidade Electromagnética) e sucessivas modificações.

## Espaçadores posteriores

No interior do aparelho encontram-se dois espaçadores que não devem ser montados nas figuras.

Desapertar os parafusos, inserir o espaçador debaixo da cabeça do parafuso e voltar a apertar.

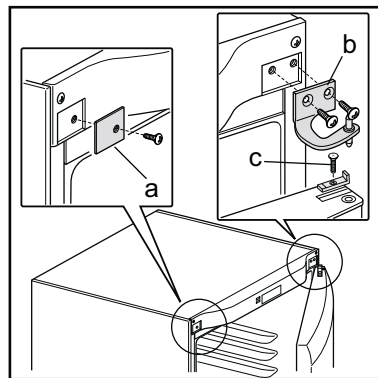


- Remova a bucha e reposicione no lado contrário (d).
- Deite o aparelho com a parte traseira para baixo.
- Remova o parafuso da cobertura da dobradiça (a)
- Desaparafuse a dobradiça superior e remova-a (b)
- Desaparafuse e retire o travão da porta (c)

## Reversibilidade da porta

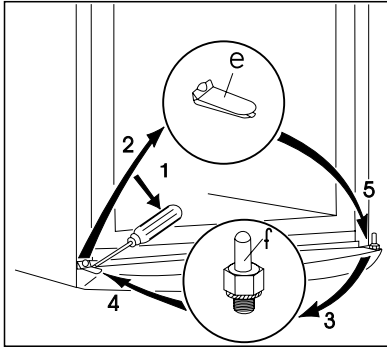
Antes de levar a cabo qualquer operação, remova a ficha da tomada. Para mudar a direcção de abertura da porta proceda do seguinte modo:

- Para levar a cabo as seguintes operações, nós sugerimos que o faça com outra pessoa que possa segurar firmemente a porta do aparelho durante as operações.
- Abra a porta com o aparelho na posição vertical. Desaperte os parafusos e remova a parte superior de plástico da porta.

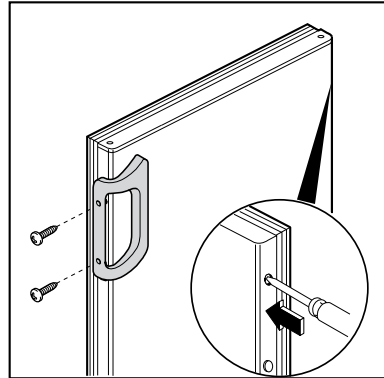


• Remova a porta.

- Remova usando uma ferramenta a capa (e) , desaparafuse o pino no eixo da dobradiça inferior (f) e reaparafuse no lado oposto.
- Reinsira a cobertura (e) no lado oposto.



- Reinsira a porta.
- Preste atenção à parte da frente da porta, que é paralela à parte superior.
- Coloque o travão da porta no lado oposto.
- Posicione e fixe a dobradiça superior (que pode ser encontrada no saco das instruções de utilização) no lado oposto.
- Fixe o parafuso da nova cobertura da dobradiça (que pode ser encontrada no saco das instruções de utilização).
- Eleve o aparelho para a posição vertical.
- Abra a porta e reposicione a parte superior de plástico da porta com parafusos.



- Fixe a pega no lado oposto.

**!** Reposicione, eleve o aparelho, espere pelo menos duas horas antes de ligar na ficha de alimentação. Em qualquer caso, se não desejar levar a cabo as operações acima descritas, contacte o Concessionário de Assistência Técnica mais próximo. O Concessionário, especialista no serviço pós venda levará a cabo a reversibilidade das portas.

**!** **Aviso**

Depois de reverter a direcção de abertura da porta, verifique que todos os parafusos estão correctamente apertados e que o selo magnético adere ao aparelho.

Se a temperatura ambiente é fria, (ex. no Inverno), a borracha pode não aderir perfeitamente ao aparelho. Em qualquer caso, espere pelo natural ajustamento da borracha, ou acelere este processo aquecendo a parte não aderente com um secador de cabelo.





[www.electrolux.com](http://www.electrolux.com)

[www.electrolux.pt](http://www.electrolux.pt)