



*Thinking of you*  
**Electrolux**



ERN1305FOW  
ERN1300FEW  
ERN1302FOW  
ERN1300FOW

.....  
**ET** KÜLMUTUSKAPP  
**LV** LEDUSSKAPIS  
**LT** ŠALDYTUVAS  
**SL** HLADILNIK

.....  
KASUTUSJUHEND 2  
LIETOŠANAS INSTRUKCIJA 16  
NAUDOJIMO INSTRUKCIJA 30  
NAVODILA ZA UPORABO 44



## SISUKORD

1. OHUTUSJUHISED .....	3
2. SEADME KIRJELDUS .....	5
3. KÄITUS .....	5
4. ESIMENE KASUTAMINE .....	5
5. IGAPÄEVANE KASUTAMINE .....	6
6. VIHJEID JA NÄPUNÄITEID .....	7
7. PUHASTUS JA HOOLDUS .....	9
8. MIDA TEHA, KUI... .....	10
9. PAIGALDAMINE .....	12
10. HELID .....	13
11. TEHNILISED ANDMED .....	14

## SULLE MÕELDES

Täname Teid selle Electroluxi seadme ostmise eest. Olete valinud toote, mille loomisel on rakendatud pikaagest professionaalset kogemust ja innovatsiooni. Nutika ja stiilse disaini kõrval ei ole unustatud ka Teid. Ükskõik, millal Te seda ka ei kasuta – suurepärase tulemuses võite alati alati kindel olla.

Teretulemast Electrolux!

**Külastage meie veebisaiti:**



Leiate nõuandeid, brošüüre, veaotsingu, teavet teeninduse kohta:  
**[www.electrolux.com](http://www.electrolux.com)**



Võite registreerida oma toote parema teeninduse saamiseks:  
**[www.electrolux.com/productregistration](http://www.electrolux.com/productregistration)**



Saate osta lisaseadmeid, tarvikuid ja originaalvaruosi:  
**[www.electrolux.com/shop](http://www.electrolux.com/shop)**

## KLIENDITEENINDUS

Soovitame alati kasutada originaalvaruosi.

Teenindusse pöördumisel peaksid teil olema varuks järgmised andmed.  
Andmed leiate andmesildilt. Mudel, tootenumber (PNC), seerianumber.



Hoiatus / oluline ohutusinfo.



Üldine info ja nõuanded



Keskkonnainfo

Jäetakse õigus teha muutusi.

# 1. OHUTUSJUHISED

Teie turvalisuse huvides ning tagamaks õiget kasutamist lugege kasutusjuhend, sh näpunäited ja hoiatused, hoolikalt läbi, enne kui paigaldate masina ja kasutate seda esimest korda. Et vältida asjataid vigu ja õnnetusi, on tähtis tagada, et kõik seadet kasutavad inimesed tunneksid põhjalikult selle käitamist ja ohutusseadiseid. Hoidke need juhised alles ja veenduge, et need oleksid alati seadmega kaasas, kui selle asukohta muudetakse või seadme müümise korral, nii et kõik kasutajad oleksid kogu seadme kasutusaja jooksul selle kasutamisest ja ohutusest põhjalikult informeeritud.

Elu ja materiaalse vara turvalisuse huvides tuleb kinni pidada selles kasutusjuhendis toodud ettevaatusabinõudest, sest mittejärgimisest tingitud kahjustuste eest tootja ei vastuta.

## 1.1 Laste ja riskirühma kuuluvate inimeste turvalisus

- See seade ei ole ette nähtud kasutamiseks isikute (sh laste) poolt, kelle füüsilised, sensoorsed või vaimsed võimed või kogemuse ja teadmiste puudus seda ei võimalda, v.a. juhul, kui nende üle teostab järelevalvet või neid juhendab seadme kasutamisel isik, kes nende turvalisuse eest vastutab.

Laste puhul tuleb jälgida, et nad seadmega mängima ei hakkaks.

- Hoidke kogu pakend lastele kättesaamatus kohas. Lämpumisoht.
- Seadme utiliseerimisel tõmmake pistik pesast välja, lõigake toitekaabel läbi (võimalikult seadme lähedalt) ja võtke ära uks, et mängivad lapsed ei saaks elektrilööki ega sulgeks end kappi.
- Juhul kui käesolev magnetiseeritud uksetihenditega versioon vahetab välja vanema vedrukustussüsteemiga seadme, siis enne vana seadme äraviskamist veenduge, et lukustusmehhanismi poleks võimalik enam kasutada. Vastasel juhul võib seade muutuda lapse jaoks surmalööksuks.

## 1.2 Üldine ohutus



### HOIATUS

Hoidke ventilatsioonivad vabad nii eraldiseisva kui ka sisseehitatud seadme puhul.

- Seade on mõeldud toiduainete ja/või jookide selles juhis esitatud viisil koduseks säilitamiseks.
  - personalile mõeldud köökides kauplustes, kontorites ja mujal;
  - puhkemajades, hotellides, motellides ja muudes majutuskohtades;
  - hommikusöögiga ööbimiskohtades;
  - toitlustust ja sarnast teenust pakkuvates ettevõtetes.
- Ärge kasutage sulatamise kiirendamiseks mehaanilisi seadmeid või muid kunstlikke vahendeid.
- Ärge kasutage külmikus muid elektriseadmeid (näiteks jäätisevalmistajaid), kui tootja ei ole vastavat sobivust otseselt kinnitanud.
- Vältige jahutusaine süsteemi kahjustamist.
- Külmiku jahutussüsteemis olev jahutusaine isobutaan (R600a) on üsna keskkonnoahutu, kuid siiski tuleohhtlik looduslik gaas. Seadme transpordi ja paigaldamise ajal tuleb vältida jahutusaine süsteemi komponentide kahjustamist. Kui jahutusaine süsteem peaks viga saama:
  - vältige tuleallikate lähedust,
  - õhutage põhjalikult ruumi, milles seade paikneb.
- Seadme parameetrite muutmine või selle mis tahes viisil modifitseerimine on ohtlik. Toitejuhtme kahjustamine võib põhjustada lühihäireid, tulekahju ja/või elektrilöögi.



### HOIATUS

Elektriliste komponentide (toitejuhe, pistik, kompressor) asendustööd tuleb ohu vältimiseks tellida kvalifitseeritud tehnikult või teenusepakkujalt.

1. Toitejuhtme pikendamine on keelatud.
2. Veenduge, et toitepistik ei ole seadme tagakülje poolt muljutud ega kahjustatud. Muljutud või kahjustatud toitepistik võib üle kuumeneda ja põhjustada tulekahju.
3. Tagage juurdepääs seadme toitepistikule.
4. Ärge eemaldage pistikut juhtmest tõmbamise teel.
5. Kui toitepesa logiseb, siis ärge toitepistikut sissestage. Elektrilöögi- või tuleohht!

6. Seadet ei tohi kasutada ilma sisevalgusti katteta (kui see on ette nähtud).

- See seade on raske. Seda liigutades olge ettevaatlik.
- Ärge eemaldage ega puudutage sügavkülmas olevaid esemeid, kui teie käed on niisked/märjad, kuna see võib põhjustada nahamarrastusi või külmahaavandeid.
- Vältige seadme pikemaajalist kokkupuudet otsest päikesevalgusega.
- Selles seadmes kasutatavad lambid (kui need on ette nähtud) on mõeldud kasutamiseks üksnes kodumasinates. Need ei sobi ruumide valgustamiseks.

### 1.3 Igapäevane kasutamine

- Ärge asetage tuliseid nõusid seadme plastmassist osadele.
- Ärge hoidke seadmes kergesti süttivat gaasi või vedelikku, sest need võivad plahvatada.
- Ärge paigutage toiduaineid vastu tagaseinas asuvat õhu väljalaskeava. (Kui on tegemist härmatisevaba seadmega)
- Külmutatud toiduaineid ei tohi pärast sulatamist uuesti külmutada.
- Säilitage eelpakendatud sügavkülmutatud toitu vastavalt toidu tootja juhistele.
- Rangelt tuleb järgida seadme tootja poolseid hoiustamisnõuandeid. Vaadake vastavaid juhiseid.
- Ärge paigaldage külmikusse gaseeritud jookke, kuna see tekitab anumas rõhju, mis võib põhjustada plahvatuse, mis omakorda kahjustab seadet.
- Seadmega tehtud jää võib otse seadmest söömisel külmapõletust tekitada.

### 1.4 Hooldus ja puhastamine

- Enne hooldust lülitage seade välja ja eemaldage toitepistik seinakontaktist.
- Ärge puhastage masinat metallist esemetega.
- Ärge kasutage seadmest härmatise eemaldamiseks teravaid esemeid. Kasutage plastmassist kaabitsat.
- Kontrollige regulaarselt külmutuskapi sulamisvee äravoolu. Vajadusel puhastage äravooluava. Kui see on ummistunud, koguneb vesi seadme põhja.

## 1.5 Paigaldamine



Elektriühenduse puhul jälgige hoolikalt vastavas alalõigus toodud juhiseid.


- Pakkige seade lahti ja kontrollige kahjustuste osas. Ärge ühendage seadet, kui see on viga saanud. Teatage võimalikest kahjustustest koheselt toote müüjale. Sel juhul jätke pakend alles.
- On soovitatav enne seadme taasühendamist oodata vähemalt kolm tundi, et õli saaks kompressorisse tagasi voolata.
- Seadme ümber peab olema küllaldane õhuringlus, selle puudumine toob kaasa ülekuumenemise. Et tagada küllaldane ventilatsioon, järgige paigaldamisjuhiseid.
- Kus võimalik, peaks seadme tagakülg olema vastu seina, et vältida soojade osade (kompressor, kondensaator) puudutamist ja võimalikke põletusi.
- Seade ei tohi asuda radiaatorite või pliitide lähedal.
- Pärast seadme paigaldamist veenduge, et toitepistikule oleks olemas juurdepääs.
- Ühendage ainult joogiveevarustusega (kui veeühendus on ette nähtud).

## 1.6 Teenindus

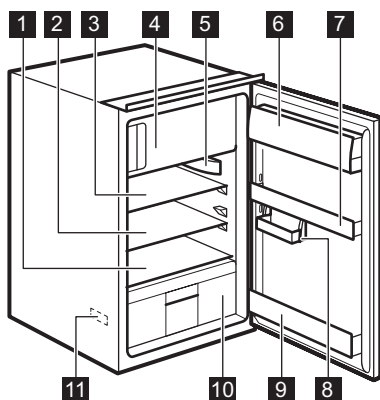
- Kõik masina hoolduseks vajalikud elektritööd peab teostama kvalifitseeritud elektrik või kompetentne isik.
- Käesolev toode tuleb teenindusse viia volitatud teeninduskeskusesse ja kasutada tohib ainult originaal varuosi.

## 1.7 Keskkonnakaitse



Käesolev seade ei sisalda osoonikihti kahjustada võivaid gaase ei selle külmutussüsteemis ega isolatsioonimaterjalides. Seadet ei tohi likvideerida koos muu olmeprügiga. Isolatsioonivaht sisaldab kergesti süttivaid gaase: seade tuleb utiliseerida vastavalt kohaldatavatele määrustele, mille saate oma kohaliku omavalitsusest. Vältige jahutusseadme kahjustamist, eriti taga soojusvaheti läheduses. Selles seadmes kasutatud materjalid, millel on sümbol , on korduvkasutatavad.

## 2. SEADME KIRJELDUS



- 1 Hoiuriil
- 2 Hoiuriil
- 3 Hoiuriil
- 4 Sügavkülmutiosa
- 5 Temperatuuriregulaator ja sisevalgustus
- 6 Kaanega sektsioon või ja juustu hoidmiseks
- 7 Ukseriil
- 8 Eriotstarbeline hoiukarp
- 9 Pudelihoidik
- 10 Puu- ja köögiviljakast
- 11 Andmeplaat (sisemine)

## 3. KÄITUS

### 3.1 Sisselülitamine

Ühendage pistik pistikupessa.

Keerake temperatuuri regulaatorit päripäeva keskmisele seadele.

### 3.2 Väljalülitamine

Seadme väljalülitamiseks keerake temperatuuri regulaator "O" asendisse.

### 3.3 Temperatuuri reguleerimine

Temperatuuri reguleeritakse automaatselt.

Seadme kasutamiseks toimige järgmisel viisil:

- keerake temperatuuri regulaatorit madalamate seadete suunas, et saavutada minimaalne külmus.
- keerake temperatuuri regulaatorit kõrgemate seadete suunas, et saavutada maksimaalne külmus.



Reeglina on keskmine asend sobivaim.

Kuid täpset seadet valides tuleks meeles pidada, et seadmes valitsev temperatuur sõltub:

- toa temperatuurist
- kui sageli ust avatakse
- kui palju toitu seal säilitatakse
- seadme asukohast.



Kui ümbritsev temperatuur on kõrge või kui kõige madalamale temperatuurile reguleeritud seade on täis, võib see pidevalt töötada, mis põhjustab hämatise tekkimist tagaseinale. Sel juhul tuleb valida kõrgem temperatuur, et oleks võimalik automaatsulatus ja seega madalam energiakulu.

## 4. ESIMENE KASUTAMINE

### 4.1 Sisemuse puhastamine

Enne seadme esmakordset kasutamist, peske seadme sisemus ja kõik lisatarvikud leige vee ja

neutraalse seebiga eemaldamaks uutele toodetele omast lõhna ja kuivatage seade hoolikalt.



Ärge kasutage pesuvahendeid ja abra-siivseid pulbreid, kuna need kahjustavad sisepindu.

## 5. IGAPÄEVANE KASUTAMINE

### 5.1 Värske toidu sügavkülmutamine

Sügavkülmuti vahe sobib värske toidu sügavkülmutamiseks ja külmutatud ning sügavkülmutatud toidu pikaajaliseks säilitamiseks.

Värskete toiduainete külmutamiseks ei ole vajalik muuta seadeid.

Ükskõik, millist külmutust soovite, keerake regulaator maksimaalse külmutuse asendisse.

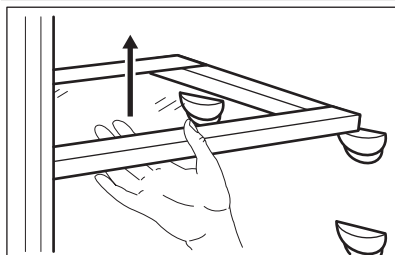


Selles asendis langeb jahuti temperatuur alla 0°C. Kui juhtute termoregulaatorit seadma soojemale temperatuurile.

### 5.2 Sügavkülmutatud toidu säilitamine

Esmakordsel käivitamisel või pärast pikemaajast mittekasutamist tuleb lasta seadmel vähemalt 2 tundi kõrgemate seadetega töötada, enne kui asetate toiduained seadmesse.

### 5.4 Liigutatavad riulid



Juhuslikul ülessulatumisel, näiteks voolukatkestuse tõttu, kui vool on olnud ära pikemalt väärtusest, mis on äratoodud tehnilise iseloomustuse peatükis "temperatuuri tõusu aeg", peab ülessulanud toiduained koheselt ära tarbima või valmistama ning seejärel uuesti külmutama (peale mahajahtumist).

### 5.3 Sulatamine

Sügavkülmutatud või külmutatud toidu võib enne kasutamist külmikuvahes või toatemperatuuril üles sulatada, olenevalt sellest, kui palju selleks aega on.

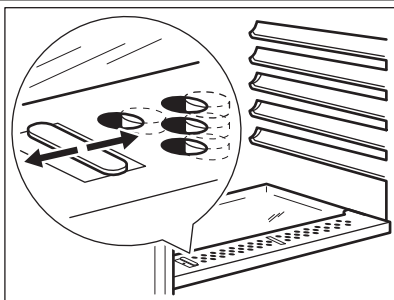
Väikesi tükke võib valmistada ka külmutatult, otse sügavkülmikust: sel juhul kulub toiduvalmistamiseks rohkem aega.

Külmiku seintel on mitu siini, mille abil saab riu-  
leid paigaldada nii, nagu teile meeldib.



Piisava õhuringluse tagamiseks ärge teisaldage klaasriiulit, mis asub pudeli-  
riiuli kohal.

## 5.5 Niiskuskontroll

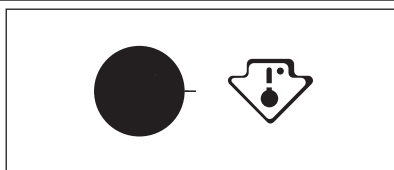


Klaasriiuli küljes on väike sälkudega seadis (liuguriga reguleeritav), mille abil saab reguleerida köögiviljasahtli(te) temperatuuri.

Suletud ventilatsioonivad: köögiviljasahtlis olevate toiduainete loomulik niiskusesisaldus säilib pikemat aega.

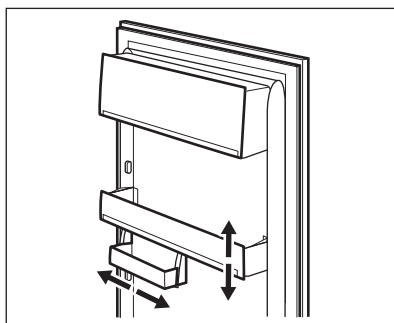
Avatud ventilatsioonivad: puu- ja köögiviljasahtlite niiskusesisaldus on õhu ringlemise tõttu väiksem.

## 5.6 Temperatuuri indikaator



Seda seadet müüakse Prantsusmaal. Vastavalt selles riigis kehtivatele eeskirjadele peab seadmel olema spetsiaalne seadis (vt joonist), mis on paigutatud külmiku alumisse kambrisse, et tähistada selle kõige külmemat tsooni.

## 5.7 Ukseriulite paigutamine



Erineva suurusega toidupakendite hoiustamiseks saab ukseriuleid paigutada erinevatele kõrgustele.

Paigutuse muutmiseks toimige järgmiselt: tõmmake riulit järk-järgult nooltega näidatud suunas, kuni see lahti tuleb, ning paigutage soovikohaselt ümber.

# 6. VIHJEID JA NÄPUNÄITEID

## 6.1 Normaalse tööga kaasnevad helid

- Kui külmutusagensit pumbatakse läbi spiraalide ja torude, võib kuulda nõrka kurisevat ja mulisevat heli. See on normaalne.
- Kui kompressor töötab, toimub jahutusagensi pumpamine ja kuullete kompressorist vihisevat pulseerivat heli. See on normaalne.

- Termiline laienemine võib põhjustada äkilist pragisevat heli. See on loomulik ohutu füüsikaline nähtus. See on normaalne.
- Kui kompressor lülitub sisse või välja, kuulete termostaadi nõrka klõpsatust. See on normaalne.

## 6.2 Lambi asendamine

- Ärge avage sügavkülmiku ust sageli ja ärge jätke ust lahti kauemaks, kui hädavajalik.
- Kui ruumi temperatuur on kõrge või kui seade on täis ja temperatuuriregulaator on seatud madalale tasemele, võib kompressor pidevalt töötada, põhjustades härmatise või jää tekkimist aurustil. Sellisel juhul seadke temperatuuriregulaator soojemale tasemele, et võimaldada automaatset sulatamist ja vähendada seeläbi energia tarbimist.

## 6.3 Märkusi värske toidu säilitamiseks külmikus

Parima tulemuse saamiseks:

- ärge säilitage sooja toitu ega auravaid vedelike külmikus;
- katke toit kinni või pakkige sisse, eriti kui sellel on tugev lõhn;
- asetage toit nii, et õhk võiks selle ümber vabalt ringelda.

## 6.4 Näpunäiteid külmiku kasutamiseks

Kasulikke näpunäiteid:

Liha (iga tüüpi): mähkige polüteenkottidesse ja asetage klaasist riulile köögiviljasahli kohal. Turvalisuse huvides säilitage sel viisil ainult üks või kaks päeva.

Keedetud toiduained, külmad road jne: tuleks kinni katta ja võib asetada mistahes riulile.

Puu- ja köögiviljad: need tuleb korralikult puhastada ja asetada kaasasoleva(te)sse spetsiaalse(te)sse sahtli(te)sse.

Või ja juust: need tuleb panna spetsiaalsesse õhukindlalt sulguvatesse karpidesse või mähkida fooliumi või polüteenkottidesse, et suruda välja võimalikult palju õhku.

Piimapudelid: neil peab olema kork ning neid tuleks hoida uksele olevas pudeliraamis.

Pakendamata banaane, kartuleid, sibulaid ja küüslauku ei tohi hoida külmikus.

## 6.5 Näpunäiteid sügavkülmutamiseks

Et saaksite sügavkülmutusprotsessi maksimaalselt ära kasutada, siinkohal mõned olulised näpunäited:

- maksimaalne toidukogus, mida on võimalik külmutada 24 tunni jooksul. on ära toodud seadme andmeplaadil;
- sügavkülmutusprotsess kestab 24 tundi. Sel ajal ei tohi külmutamiseks toitu lisada;
- külmutage ainult tippkvaliteetseid, värskeid ja korralikult puhastatud toiduaineid;
- valmistage toit ette väikeste portsjonitena, et see külmuks kiiresti ja täielikult läbi ning et seda oleks hiljem võimalik sulatada ainult vajalikus koguses;
- mähkige toit fooliumi või polüteeni ja veenduge, et pakendid oleksid õhukindlad;
- ärge laske värskel külmutamata toidul puutuda vastu juba külmutatud toitu; nii väldite temperatuuri tõusu viimases;
- lahjad toiduained säilivad paremini ja kauem kui rasvased; sool vähendab toidu säilivusaega;
- jää, kui seda tarvitatakse vahetult pärast sügavkülmutusest võtmist, võib põhjustada nahal külmapõletust;
- soovitatakse märkida külmutamise kuupäev igale pakendile, et saaksite säilitusaega jälgida.

## 6.6 Näpunäiteid sügavkülmutatud toidu säilitamiseks

Parima tööjoenduse tagamiseks peaksite:

- veenduma, et poest ostetud külmutatud toiduaineid säilitatakse juhiseid järgides;
- pange külmutatud toit pärast ostmist niipea kui võimalik sügavkülmikusse;
- ärge avage sügavkülmiku ust sageli ja ärge jätke ust lahti kauemaks, kui hädavajalik;
- ülessulanud toit rikneb üsna ruttu ja seda ei tohi enam uuesti külmutada;
- ärge ületage toidu tootja poolt ette nähtud säilitusaega.

## 7. PUHASTUS JA HOOLDUS



### ETTEVAATUST

Enne mistahes hooldustegevust tõm-  
make seadme toitejuhe seinast.



Käesoleva seadme jahutussüsteemis  
on süsivesinikku; seega peab hooldust  
ja täitmist korraldama ainult volitatud  
tehnik.

### 7.1 Perioodiline puhastamine

Seadet tuleb regulaarselt puhastada:

- puhastage sisemus ja tarvikud leige veega ning neutraalse seebiga;
- kontrollige regulaarselt ukse tihendeid ja pühkige neid, et need oleksid puhtad;
- loputage ja kuivatage korralikult.



Ärge tõmmake, liigutage ega vigastage kapis olevaid torusid ja/või juhtmeid. Ärge kunagi kasutage pesuaineid, abrasivseid pulbreid, tugevalt lõhnastatud puhastustooteid või vahapolituure sise-  
muses puhastamiseks, sest see rikub pindu ja jätab kappi tugeva lõhna.

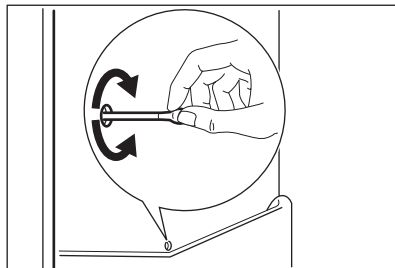
Puhastage seadme tagaküljel asuv kondensaa-  
tor (must võrestik) ja kompressor harjaga. See  
parandab seadme jõudlust ja vähendab elektri-  
tarbimist.



Olge ettevaatlik, et mitte vigastada jahu-  
tussüsteemi.

Mitmed köögipindade puhastusvahendid sisalda-  
vad kemikaale, mis võivad kahjustada selles  
seadmes kasutatud plastmasse. Seetõttu soovi-  
tatakse puhastada seda seadet väljast ainult  
sooja veega, millele on lisatud pisut nõudepesu-  
vahendit.  
Pärast puhastamist ühendage seade uuesti voo-  
luvõrku.

### 7.2 Külmiiku sulatamine



Normaalkasutuse ajal eemaldatakse härmatis külmiiku aurusti küljest automaatselt iga kord, kui kompressor seiskub. Sulamisvesi nõrgub mööda renni spetsiaalsesse seadme tagaküljel kom-  
pressori kohal asuvasse anumasse, kus see au-  
rustub.

Puhastage regulaarselt külmiiku sees keskel ole-  
vat äravooluava auk, et ära hoida vee kogune-  
mist ja külmiikus olevatesse toiduainetes imbu-  
mist. Kasutage spetsiaalset puhastajat, mis on  
väljavooluavas juba asetatud.

### 7.3 Sügavkülmuti sulatamine



Sügavkülmiiku riulitele ja aurusti ümber  
koguneb alati kindel kogus härmatis.



Sulatage sügavkülmiik, kui jääkihi pak-  
sus on 3-5 mm.

Jää eemaldamiseks:

1. Lülitage seade vooluvõrgust välja.
2. Võtke külmiikust välja toiduained, keerake need ajalehepaberisse ja ladustage jahe-  
dasse kohta.
3. Jätke uks lahti.
4. Kui sulatamine on lõppenud, kuivatage kõik  
pinnad.
5. Lülitage seade sisse.
6. Seadke termoregulaator maksimaalse kül-  
mutuse asendisse ja hoidke teda nii kaks  
kuni kolm tundi.
7. Paigutage tagasi kõik külmutatavad toiduai-  
ned.



Ärge kunagi kasutage teravaid esemeid jää kraapimiseks aurusti ümber kuna niiviisi võite seda vigastada. Ärge kasutage sulatusprotsessi kiirendamiseks mehhaanilisi vahendeid või muid mooduseid, mida pole tootja poolt ette nähtud. Temperatuuri tõus külmutatud toiduainetes võib vähendada nende kasutusaega.

- **ühendage seade vooluvõrgust lahti;**
- võtke kogu toit välja;
- sulatage (kui see on ette nähtud) ja puhastage seade ning kõik tarvikud;
- jätke uks/uksed irvakile, et hoida ära ebameeldiva lõhna tekkimist.

Kui kapp jäetakse sisse, tuleb paluda kellelgi seada aeg-ajalt kontrollida, et sees olev toit voolukatkestuse korral ei rikneks.

## 7.4 Töö vahepealsed ajad

Kui seade ei ole pikemat aega kasutusel, raken-dage järgmisi abinõusid:

## 8. MIDA TEHA, KUI...



### HOIATUS

Enne veaotsingut võtke pistik pesast välja.

Veaotsingut, mida ei ole antud juhendis äratoodud, võib läbi viia ainult kvalifitseeritud elektrik või kompetentne isik.

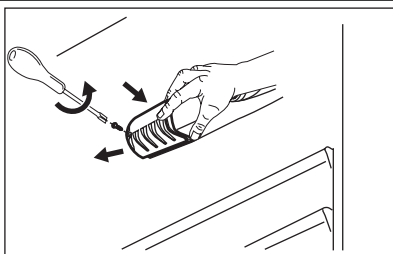


Normaalsel kasutamisel on kuulda mõningast müra (kompressor, jahutusvedeliku ringlus).

Probleem	Võimalik põhjus	Lahendus
<b>Seade tekitab müra</b>	Seadmel puudub korralik tugi	Kontrollige, kas seade seisab stabiilselt (kõik neli jalga peavad põrandal olema)
<b>Seade ei tööta. Lamp ei tööta.</b>	Seade on välja lülitatud.	Lülitage seade sisse.
	Toitekaabel ei ole korralikult pistikusse ühendatud.	Ühendage toitekaabel korralikult pistikusse.
	Seades puudub vool. Pistikus ei ole voolu.	Ühendage mõni teine elektriseade pistikusse. Võtke ühendust kvalifitseeritud elektrikuga.
<b>Lamp ei tööta.</b>	Lamp on ooterežiimis.	Sulgege ja avage uks.
	Lamp on defektne.	Vt jaotist "Lambi vahetamine".
<b>Kompressor töötab pidevalt.</b>	Temperatuur ei ole õigesti seadistatud.	Valige kõrgem temperatuur.
	Uks ei ole korralikult suletud.	Vt jaotist "Ukse sulgemine".
	Ust on avatud liiga tihti.	Ärge hoidke ust lahti kauem kui vaja.
	Mõne toiduaine temperatuur on liiga kõrge.	Laske toidul jahtuda toatemperatuurini, enne kui selle seadmesse panete.
	Ruumi temperatuur on liiga kõrge.	Alandage ruumi temperatuuri.

Probleem	Võimalik põhjus	Lahendus
Vesi voolab mööda külmutuskapi tagapaneeli.	Automaatse sulatamisprotsessi ajal sulab tagapaneelil olev härmatis.	See on õige.
Vesi voolab külmutuskapi.	Vee väljavooluava on ummistunud.	Puhastage vee väljavooluava.
	Toiduained takistavad vee voolamist veekogumiskoosse.	Veenduge, et toiduained ei ole vastu tagapaneeli.
Vesi voolab maha.	Sulamisvesi ei suundu läbi väljavooluava kompressori kohal asuvasse aurustumiskoosse.	Kinnitage sulamisvee väljavoolujuhik aurustumisrenni.
Temperatuur seadmes on liiga madal.	Temperatuuriregulaator ei ole õigesti seadistatud.	Valige kõrgem temperatuur.
Temperatuur seadmes on liiga kõrge.	Temperatuuriregulaator ei ole õigesti seadistatud.	Valige madalam temperatuur.
	Uks ei ole korralikult suletud.	Vt jaotist "Ukse sulgemine".
	Mõne toiduaine temperatuur on liiga kõrge.	Laske toidul jahtuda toatemperatuurini, enne kui selle seadmesse panete.
	Samaaegselt on külmutuskappi pandud liiga palju toiduaineid.	Pange külmutuskappi samaaegselt vähem toiduaineid.
Temperatuur külmutuskapis on liiga kõrge.	Seadmes ei ole külma õhu ringlust.	Veenduge, et seadmes on tagatud külma õhu ringlus.
Temperatuur külmikus on liiga kõrge.	Toiduained paiknevad üksteisele liiga ligil.	Paigutage toiduained nii, et on tagatud külma õhu ringlus.
Härmatis on liiga palju.	Toiduained ei ole korralikult pakendatud.	Pakendage toiduained õigesti.
	Uks ei ole korralikult suletud.	Vt jaotist "Ukse sulgemine".
	Temperatuuriregulaator ei ole õigesti seadistatud.	Valige kõrgem temperatuur.

## 8.1 Lambi vahetamine



1. Ühendage toitepistik pistikupesast lahti.
2. Eemaldage kruvi lambi kate küljest.
3. Eemaldage lambikate (vt joonist).
4. Vahetage vana lamp uue vastu, mis on vanaga sarnase võimsusega ja spetsiaalselt kodumasinate jaoks ette nähtud (maksimumvõimsus on märgitud lambi katele).
5. Paigaldage lambi kate.
6. Keerake lambi kate kruviga kinni.
7. Ühendage toitepistik pistikupesasse.
8. Avage uks. Kontrollige, kas lamp läheb põlema.

## 8.2 Ukse sulgemine

1. Puhastage ukse tihendid.
2. Vajadusel reguleerige ust. Vt jaotist "Paigaldamine".

3. Vajadusel asendage katkised uksetihendid uuteaga. Pöörduge teeninduskeskusse.

## 9. PAIGALDAMINE



### HOIATUS

Lugege "Ohutusjuhendeid" hoolikalt enne seadme paigaldamist, et tagada turvalisus ja seadme õige töö.

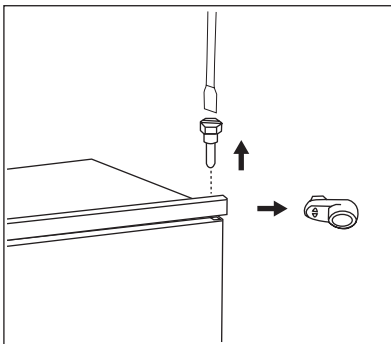
### 9.1 Paigutamine

Paigaldage seade kohta, kus ümbritsev temperatuur vastaks seadme andmeplaadil osutatud kliimakklassile:

Kliimaklass	Ümbritsev temperatuur
SN	+10°C kuni + 32°C
N	+16°C kuni + 32°C
ST	+16°C kuni + 38°C
T	+16°C kuni + 43°C

### 9.2 Elektriühendus

Enne seadme vooluvõrku ühendamist kontrollige, et seadme andmeplaadil märgitud pinge ja sagedus vastaksid teie majapidamise omale.



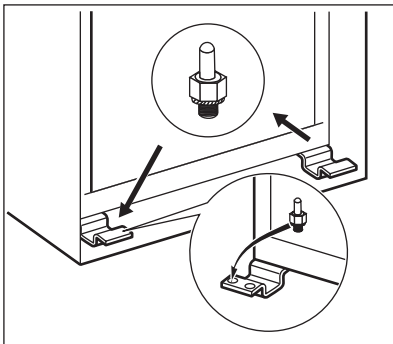
See seade peab olema maandatud. Toitejuhtmel on olemas ka vastav kontakt. Juhul kui teie kodune seinapistik pole maandatud, maandage seade eraldi vastavalt elektrialastele nõudmistele pidades eelnevalt nõu kvalifitseeritud elektrikuga. Tootja loobub igasugusest vastutusest kui ülaltoodud ettevaatusabinõusid pole tarvitusele võetud.

See seade on vastavuses EMÜ direktiividega.

### 9.3 Ukse avanemissuuna muutmine

Seadme uks avaneb paremale. Kui soovite ust avada vasakule, toimige enne seadme paigaldamist järgmisel viisil:

1. Keerake ülemine tihvt lahti ja võtke see välja.
2. Tõstke uks eest.
3. Eemaldage vahepuks.
4. Keerake kruvikeeraja abil alumine tihvt lahti.

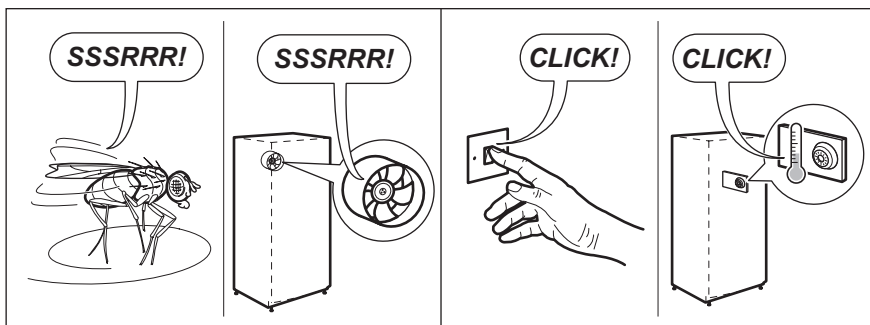
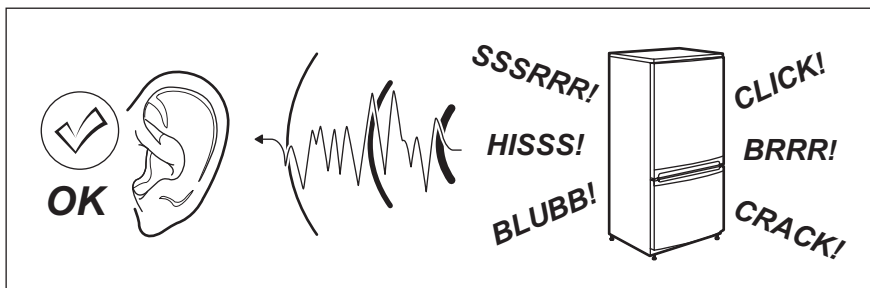


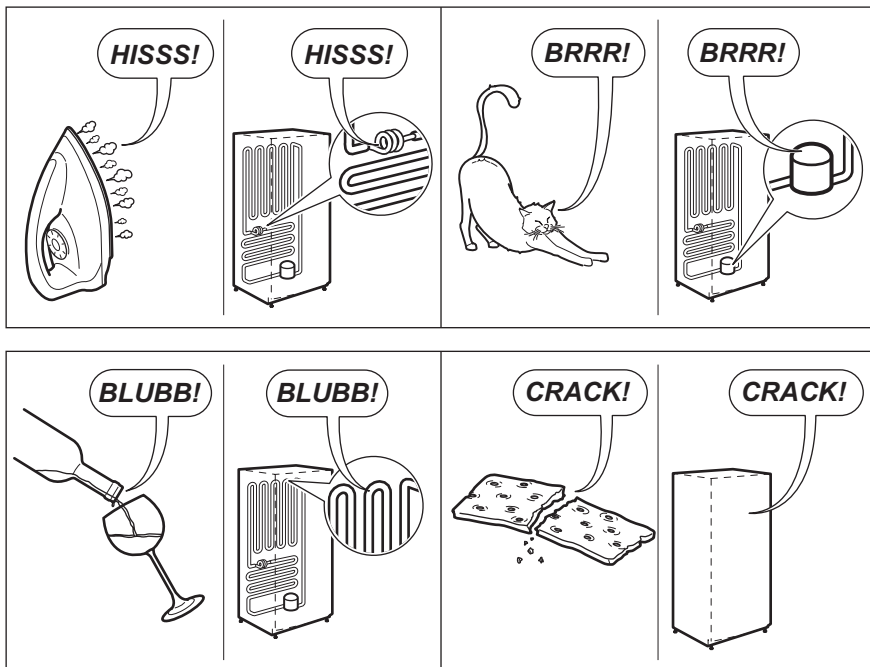
Vastasküljel:

1. Keerake lahti alumine tihvt.
2. Paigaldage vahepuks.
3. Paigaldage uks.
4. Pinguldage ülemine tihvt.

## 10. HELID

Tavakasutusel võib seade tuua kuuldavale mõningaid helisid (kompressor, külmutusagensi süsteem).







## 11. TEHNILISED ANDMED

Niši mõõtmed		
Kõrgus		873 mm
Laius		540 mm
Sügavus		549 mm
Temperatuuri tõusu aeg		12 h
Pinge		230 V
Sagedus		50 Hz

Täiendavad tehnilised andmed on kirjas andmesildil, mis asub seadme vasakul siseküljel, ja energiasildil.

## 12. JÄÄTMEKÄITLUS

Sümboliga  tähistatud materjalid võib ringlusse suunata. Selleks viige pakendid vastavatesse konteineritesse. Aidake hoida keskkonda ja inimeste tervist ja suunake elektri- ja elektroonilised jäätmed

ringlusse. Ärge visake sümboliga  tähistatud seadmeid muude majapidamisjäätmete hulka. Viige seade kohalikku ringluspunkti või pöörduge abi saamiseks kohalikku omavalitsusse.

## SATURS

1. DROŠĪBAS NORĀDĪJUMI .....	17
2. IZSTRĀDĀJUMA APRAKSTS .....	19
3. LIETOŠANA .....	19
4. PIRMĀ IESLĒGŠANA .....	20
5. IZMANTOŠANA IKDIENĀ .....	20
6. NODERĪGI IETEIKUMI UN PADOMI .....	21
7. KOPŠANA UN TĪRĪŠANA .....	23
8. KO DARĪT, JA ... ..	24
9. UZSTĀDĪŠANA .....	26
10. TROKŠŅI .....	27
11. TEHNISKIE DATI .....	29

## MĒS DOMĀJAM PAR JUMS

Pateicamies, ka iegādājāties šo Electrolux produktu. Jūsu izvēlētais produkts iemieso desmitiem gadu ilgu profesionālu pieredzi un inovācijas. Tas ir pārdomāts, stilīgs un veidots, domājot par Jums. Tāpēc katru reizi, kad Jūs to lietojat, varat būt droši, ka tas sniegs lieliskus rezultātus.

Lai arī lūdzam Electrolux pasaulē!

**Apmeklējiet mūsu mājaslapu:**



Atrādīsiet lietošanas padomus, brošūras, informāciju par traucējumu novēršanu un apkopi:  
**[www.electrolux.com](http://www.electrolux.com)**



Reģistrējiet savu produktu, lai uzlabotu pakalpojumu:  
**[www.electrolux.com/productregistration](http://www.electrolux.com/productregistration)**



Iegādājieties ierīcei oriģinālās rezerves daļas, materiālus un piederumus:  
**[www.electrolux.com/shop](http://www.electrolux.com/shop)**

## KLIENTU APKALPOŠANA UN PAKALPOJUMI

Iesakām izmantot oriģinālās rezerves daļas.

Sazinoties ar apkopes dienestu, pārliecinieties, vai jums ir šādi dati.

Šo informāciju var atrast tehnisko datu plāksnītē. Modelis, izstrādājuma Nr., sērijas numurs.



Drošības informācija brīdinājumam un piesardzībai.



Vispārīgā informācija un piemēri



Vides informācija

Izmaiņu tiesības rezervētas.

# 1. DROŠĪBAS NORĀDĪJUMI

Jūsu drošības un ierīces pareizas lietošanas dēļ pirms ierīces uzstādīšanas un pirmās lietošanas reizes rūpīgi izlasiet šo rokasgrāmatu un iepazīties ar visiem tajā ietvertajiem padomiem un brīdinājumiem. Lai nepieļautu nelaimes gadījumu iespējamību un nepareizu ierīces darbību, ir svarīgi, lai visi šīs ierīces lietotāji rūpīgi iepazītos ar lietošanas un drošības norādījumiem. Saglabājiet šos lietošanas norādījumus un sekojiet, lai tie vienmēr atrastos kopā ar ierīci gadījumā, ja tā tiek pārvietota vai pārdota. Tādējādi jūs nodrošināsiet iespēju, ka visi tās lietotāji būs atbilstoši informēti par pareizu un drošu ierīces lietošanu. Jūsu un īpašuma drošības dēļ ievērojiet šajā rokasgrāmatā minētos piesardzības pasākumus, jo pretējā gadījumā ierīces ražotājs neuzņemsies atbildību.

## 1.1 Bērnu un nespējīgu cilvēku drošība

- Šo ierīci nedrīkst izmantot bērni vai citas personas, kuru fiziskās, garīgās spējas vai pieredzes trūkums neļauj tiem droši izmantot ierīci bez atbilstošas uzraudzības vai atbildīgās personas norādījumiem.

Nepieļaujiet, lai mazi bērni spēlējās ar ierīci.

- Glabājiet iesaiņojuma materiālus bērniem nepieejamās vietās. Pastāv nosmakšanas risks.
- Ja atbrīvojaties no ierīces, izņemiet kontaktspraudni no sienas kontaktligzdas, nogrieziet strāvas kabeli (pēc iespējas tuvāk ierīcei) un noņemiet durvis, lai nepieļautu, ka bērni, spēlējoties iekļūst ierīcē un tiek pakļauti elektrošokam vai nosmakšanai.
- Ja nomaināt veco ierīci, kurai uz durvīm vai vāka ir atperslēdzene (aizkriņķa slēdzene), pret šo ierīci, kas aprīkota ar magnētisko durvju bīvējumu, pārbaudiet, vai, atbrīvojoties no nolietotās ierīces, tās slēdzene tiek sabojāta. Tas nepieļaus bērnu iekļūšanu ierīcē un ielēgšanos.

## 1.2 Vispārīgi drošības norādījumi



### BRĪDINĀJUMS

Sekojiet tam, lai ierīces korpusa vai iebūvētās konstrukcijas ventilācijas atveres nebūtu aizsērējušas.

- Ierīce ir paredzēta produktu un/vai dzērienu uzglabāšanai mājssaimniecības un līdzīgām vajadzībām, piemēram:
  - darbinieku virtuves zonās veikalos, birojos un citās darba vietās;
  - lauku namos un viesu lietošanai viesnīcās, moteļos un citās dzīvojamās vietās;
  - privāto viesnīcu (Bed and Breakfast) apstākļos;
  - sabiedriskās ēdināšanas un līdzīgām nekomerciālām vajadzībām.
- Nelietojiet mehāniskas ierīces vai citus mākslīgus paņēmienus, lai paātrinātu atkausēšanu.
- Nelietojiet ledusskapja iekšpusē elektroierīces, piemēram, saldējuma pagatavošanas ierīces, ja vien to izmantošanu neparedz ražotājs.
- Nesabojājiet dzesētāja shēmu.
- Ierīces dzesētāja shēmā ir izubūtāns (R600a) — viegli uzliesmojoša, videi praktiski nekaitīga dabasgāze.

Transportējot un uzstādot ierīci, nesabojājiet dzesētāja shēmas sastāvdaļas.

Ja dzesētāja shēma tomēr tiek bojāta:

- nepieļaujiet atklātu liesmu un novērsiet iespējamu aizdegšanās avotu klātbūtni
- rūpīgi izvēdiniet telpu, kurā ir uzstādīta ierīce
- Mainīt ierīces specifikācijas vai modificēt to ir bīstami. Strāvas kabeļa bojājums var izraisīt īssavienojumu, ugunsgrēku un/vai elektrošoku.



### BRĪDINĀJUMS

Lai nepieļautu bīstamību, elektriskās sastāvdaļas, piemēram, strāvas kabeli, kontaktdakšu vai kompresoru, drīkst nomainīt tikai sertificēts servisa pārstāvis vai kvalificēts apkopes speciālists.

1. Nepagariniet strāvas kabeli.
2. Pārbaudiet, vai ierīces aizmugurējā daļa nevar saspīst vai sabojāt strāvas kabeļa kontaktspraudni. Saspiests vai bojāts kontaktspraudnis var pārkarst un izraisīt ugunsgrēku.
3. Pārbaudiet, vai varat piekļūt ierīces strāvas kabeļa kontaktspraudnim.
4. Nevelciet strāvas kabeli.
5. Ja strāvas kabeļa kontaktspraudnis ir vaļīgs, neievietojiet to sienas kontaktligzdā.

Tas var izraisīt elektrošoku vai aizdegšanos.

6. Nelietojiet ierīci, ja iekšējā apgaismojuma spuldzei nav pārsega.
- Šī ierīce ir smaga. Pārvietojiet to uzmanīgi.
  - Neizņemiet un nepieskarieties saldētavā ievietotajiem produktiem ar mitrām rokām, jo tas var izraisīt ādas nobrāzumus vai apsaldējumus.
  - Neuzstādiet ierīci vietās, kur tā pakļauta tiešai saules staru iedarbībai.
  - Šajā ierīcē uzstādītās elektriskās spuldzes ir paredzētas izmantošanai vienīgi māsaimniecības ierīcēs. Tās nav paredzētas telpas apgaismojumam.

### 1.3 Ikdienas lietošana

- Nenovietojiet uz ledusskapja plastmasas daļām karstus virtuves traukus.
- Neuzglabājiet ierīcē viegli uzliesmojošas gāzes vai šķidrums, jo tie var eksplodēt.
- Nenovietojiet produktus tieši pretīm aizmugurējā sienā esošajai gaisa cirkulācijas atverei. (Ja ierīce aprīkota ar tehnoloģiju Frost Free)
- Atlaidināto pārtiku nedrīkst atkārtoti sasaldēt.
- Uzglabājiet iepriekš iesaiņotus un sasaldētus produktus atbilstoši produktu ražotāja norādījumiem.
- Ievērojiet ierīces ražotāja uzglabāšanas ieteikumus. Skatiet attiecīgos norādījumus.
- Neievietojiet saldētavā gāzētus vai dzirkstošus dzērienus, jo tie var uzsprāgt un tādējādi sabojāt ierīci.
- Sasaldētas sulas vai saldējuma tūlītēja lietošana var izraisīt apdegumus.

### 1.4 Apkope un tīrīšana

- Pirms apkopes izslēdziet ierīci un atvienojiet to no elektrotīkla.
- Netīriet ierīci, izmantojot metāla priekšmetus.
- Netīriet apledojumu ar asiem priekšmetiem. Lietojiet plastmasas skrāpi.
- Regulāri pārbaudiet ledusskapī esošo ūdens izplūdes atveri, vai tajā nav sakrājis ūdens, kas radies atkausēšanas laikā. Ja nepieciešams, iztīriet atveri. Ja aizplūdes sistēma būs bloķēta, ūdens sakrāsies ledusskapja apakšējā daļā.

## 1.5 Uzstādīšana



Lai pieslēgtu ierīci elektrotīklam, rūpīgi ievērojiet rokasgrāmatas attiecīgajās sadaļās esošos norādījumus.

- Izsainojiet ierīci un pārbaudiet, vai tā nav bojāta. Nepieslēdziet bojātu ierīci. Ja konstatējat bojājumus, nekavējoties ziņojiet par to ierīces tirgotājam. Saglabājiet iesaiņojuma materiālus.
- Pirms ierīces pieslēgšanas, ieteicams pagaidīt četras stundas, lai eļļa varētu ieplūst atpakaļ kompresorā.
- Nodrošiniet ierīces tuvumā atbilstošu ventilāciju, pretējā gadījumā tā var pārkarst. Lai ierīkotu pareizu ventilāciju, izpildiet attiecīgos uzstādīšanas norādījumus.
- Lai nepieļautu saskaršanās iespēju ar siltajām ierīces daļām, piemēram, kompresoru un kondensatoru, uzstādiet ledusskapi ar tā aizmugurējo daļu virzienā pret sienu.
- Ierīci nedrīkst uzstādīt blakus radiatoriem vai plītim.
- Pārliecinieties, ka pēc ierīces uzstādīšanas var piekļūt kontaktligzdai.
- Pieslēdziet ierīci tikai dzeramā ūdens piegādes avotam (ja ir paredzēts ūdens pieslēgums).

### 1.6 Apkope

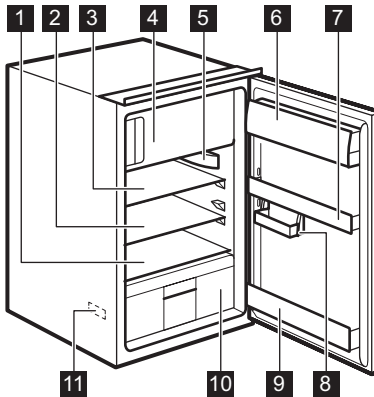
- Elektrisko pieslēgumu drīkst veikt tikai kvalificēts elektriķis vai cita zinoša persona.
- Šīs ierīces tehnisko apkopi un remontu drīkst veikt tikai pilnvarota klientu apkalpošanas centra darbinieki. Remontam jāizmanto tikai oriģinālas rezerves daļas.

### 1.7 Apkārtējās vides aizsardzība



Ierīcē, tās dzesētājagēnta kontūrā vai izolācijas materiālos nav vielu, kas var negatīvi ietekmēt ozona slāni. Šo ierīci nedrīkst izmest kopā ar citiem māsaimniecības atkritumiem. Izolācijas slānis satur viegli uzliesmojošas gāzes: atbrīvojieties no ierīces atbilstoši spēkā esošiem noteikumiem. Nepieļaujiet dzesētājagēnta bojājumus, it īpaši aizmugurē esošā siltummaiņa tuvumā. Ierīces izgatavošanā izmantotie materiāli ir apzīmēti ar simbolu - tātad tie ir otrreizēji pārstrādājami.

## 2. IZSTRĀDĀJUMA APRAKSTS



- 1 Glabāšanas plaukts
- 2 Glabāšanas plaukts
- 3 Glabāšanas plaukts
- 4 Saldētavas nodalījums
- 5 Temperatūras regulators un iekšējais apgai-smojums
- 6 Nodalījums ar vāku sviesta un siera uzgla-bāšanai
- 7 Plaukts durvīs
- 8 Kaste dažādu produktu uzglabāšanai
- 9 Pudeļu turētājs
- 10 Nodalījums augļu un dārzeņu uzglabāšanai
- 11 Tehnisko datu plāksnīte (iekšpusē)

## 3. LIETOŠANA

### 3.1 Ieslēgšana

Iespraudiet kontaktdakšu sienas kontaktligzdā. Pagrieziet temperatūras regulatoru pulkstenrādītāju kustības virzienā līdz vidējam iestatījumam.

### 3.2 Izslēgšana

Izslēdziet ierīci, pagriežot temperatūras regulatoru stāvoklī "O".

### 3.3 Temperatūras regulēšana

Temperatūra tiek regulēti automātiski.

Lai lietotu ierīci, rīkojieties šādi:

- lai iegūtu minimālu aukstumu, pagrieziet temperatūras regulatoru līdz zemākajam iestatījumam;
- lai iegūtu maksimālu aukstumu, pagrieziet temperatūras regulatoru līdz augstākajam iestatījumam;



Vidējais iestatījums parasti ir viespiemērotākais.

Taču, izvēloties temperatūru, atcerieties, ka tā ir atkarīga no:

- telpas temperatūras;
- no tā, cik bieži tiek atvērtas ledusskapja durvis;
- ledusskapī uzglabāto produktu daudzuma;
- ierīces atrašanās vietas.



Ja vides temperatūra ir augsta vai arī ierīcē ir ievietots maksimāls produktu daudzums un ir iestāfīta viszemākā temperatūra, tas var radīt ledusskapja aizmugurējās sienas apsarmojumu. Šajā gadījumā, lai aktivizētu automātisko atkausēšanu un tādējādi samazinātu elektroenerģijas patēriņu, pagrieziet temperatūras regulatora skalu līdz augstākai temperatūrai.

## 4. PIRMĀ IESLĒGŠANA

### 4.1 Ierīces iekšpuses tīrīšana

Lai neutralizētu sākotnējo izstrādājuma aromātu, pirms ierīces pirmās lietošanas reizes, mazgājiet iekšpusi un iekšējos piederumus ar remdenu ziepjūdeni un pēc tam rūpīgi nosusiniet tos.



Nelietojiet mazgāšanas līdzekļus vai abrazīvus pulverus, jo tie sabojās apdari.

## 5. IZMANTOŠANA IKDIENĀ

### 5.1 Svaigas pārtikas sasaldēšana

Saldētava ir piemērota svaigu produktu sasaldēšanai un sasaldētu produktu ilgstošai uzglabāšanai.

Lai sasaldētu svaigu pārtiku, nav nepieciešams mainīt vidējos iestatījumus.

Tomēr, lai sasaldēšana notiktu ātrāk, pagrieziet temperatūras regulatoru tuvāk aukstākam iestatījumam, lai iegūtu maksimālu aukstumu.

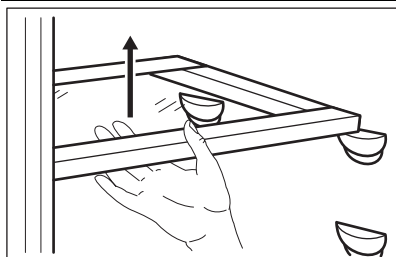


Šādos gadījumos temperatūra ledusskapja nodalījumā var nokristies zem 0°C. Ja tā notiek, atiestatiet temperatūras regulatoru siltākā iestatījumā.

### 5.2 Saldētas pārtikas uzglabāšana

Pirmo reizi ieslēdzot ierīci vai arī pēc ilgstošas ledusskapja neizmantošanas, pirms ievietot nodalījumā produktus, ļaujiet ierīcei darboties vismaz 2 stundas, iestatot visaugstāko temperatūras iestatījumu.

### 5.4 Izņemami plaukti



Ja sākas nejaušs atkausēšanas process, piemēram, elektroenerģijas piegādes pārtraukuma dēļ (ekstrības piegādes pārtraukuma laiks ir ilgāks par tehnisko datu plāksnītē minēto uzglabāšanas ilgumu elektroenerģijas piegādes pārtraukuma gadījumā), atkausētos produktus nekavējoties jāizmanto vai jāpagatavo un pēc to atdzišanas - atkārtoti jāsasaldē.

### 5.3 Atlaidināšana

Īpaši stipri sasaldēti vai saldētai produkti pirms to lietošanas jāatļaidina ledusskapja nodalījumā vai istabas temperatūrā (atkarībā no šim procesam paredzētā laika).

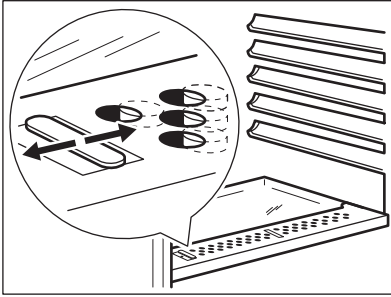
Nelielus produktus, kas tikko izņemti no saldētavas, var pagatavot arī saldētā veidā: šajā gadījumā palielināsies produktu pagatavošanas laiks.

Ledusskapja iekšējās sienas ir aprīkotas ar vadohnēm, kas paredzētas plauktu izvietošanai dažādos līmeņos.



Lai nodrošinātu pareizu gaisa cirkulāciju, neizņemiet virs dārzenu atvilktnes esošo stikla plauktu.

## 5.5 Mitruma regulēšana

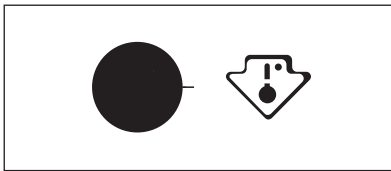


Stikla plauktam ir ietaise, kas veido nepieciešamo atveri (tā ir regulējama, izmantojot bīdāmu sviru) dārzeņu atvilktnes temperatūras regulēšanai.

Ja ventilācijas atveres ir aizvērtas: augļos un dārzeņos tiek saglabāts dabiskais mitrums.

Ja ventilācijas atveres ir atvērtas: papildu gaisa cirkulācija augļu un dārzeņu nodalījumā nodrošina mazāku mitruma līmeni.

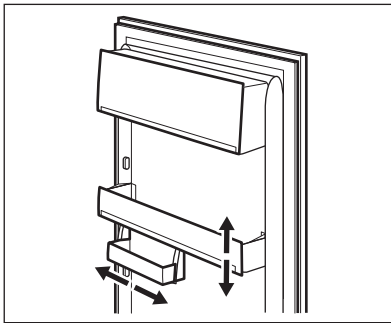
## 5.6 Temperatūras indikators



Šī ierīce tiek tirgota Francijā.

Saskaņā ar šajā valstī spēkā esošajiem noteikumiem tā jānodrošina ar speciālu ierīci (skatiet attēlu), kas tiek novietota ledusskapja apakšējā nodalījumā, lai norādītu tā aukstāko zonu.

## 5.7 Durvju plauktu novietošana



Lai uzglabātu dažāda lieluma produktus iesaiņojumā, durvju plauktus var novietot dažādā augstumā.

Lai veiktu augstuma regulēšanu, rīkojieties šādi: pakāpeniski bīdiet plauktus bultiņas virzienā līdz tie brīvi ieiet, tad pārvietojiet tos vajadzīgā stāvoklī.

# 6. NODERĪGI IETEIKUMI UN PADOMI

## 6.1 Skaņas normālas darbības laikā

- Iespējams, ka dzesētājaģenta cirkulācijas laikā dzirdēsiet nelielu burbuļošanu vai guldzēšanu. Tā ir parasta parādība.
- Kamēr kompresors darbojas, aukstumaģents tiek cirkulēts sistēmā, un jūs dzirdēsiet dūkšanu un pulsējošo skaņu. Tā ir parasta parādība.

- Termiskā izplešanās var radīt pēkšņu troksni. Tā ir dabiska, nekaitīga parādība. Tā ir parasta parādība.
- Kompresora ieslēgšanās vai izslēgšanās laikā dzirdēsiet klušu temperatūras regulatora klikšķi. Tā ir parasta parādība.

## 6.2 Ieteikumi elektroenerģijas ietaupīšanā

- Neatveriet vai neatstājiet ledusskapja durvis atvērtas ilgāk nekā tas nepieciešams.
- Ja vides temperatūra ir augsta, temperatūras regulators ir iestatīts augstākajā stāvoklī un ierīcē ir ievietots maksimāls produktu daudzums, kompresors, iespējams, darbosies nepārtrauktā darbības režīmā, veidojot uz iztvaikotāja apsarmojumu. Ja tas tā notiek, pagrieziet temperatūras regulatoru līdz zemākiem iestatījumiem, tādējādi ietaupot elektroenerģiju.

## 6.3 Svaigu produktu atdzesēšanas ieteikumi

Lai iegūtu vislabāko rezultātu:

- neuzglabājiet ledusskapī siltus produktus vai gaistošus šķidrums
- pārklājiet vai iesaiņojiet produktus, it īpaši tos, kuriem piemīt stiprs aromāts
- novietojiet produktus tā, lai ap tiem varētu brīvi cirkulēt gaiss

## 6.4 Ieteikumi par saldēšanu

Noderīgi ieteikumi:

Vīsa veida gaļa: iesaiņojiet polietilēna maisiņos un novietojiet uz stikla plaukta virs dārzeņu atvilktnes.

Drošības apsvērumu dēļ uzglabājiet produktus šādā veidā tikai vienu vai divas dienas.

Pagatavoti ēdieni, aukstie ēdieni, u.c.: tos jāpārklāj un var novietot jebkurā plauktā.

Augļi un dārzeni: tie rūpīgi jānotīra un jānovieto dārzeņu atvilktnē (ēs).

Sviests un siers: tas jāievieto īpašos gaisa necaurlaidīgos traukos vai jāiesaiņo alumīnija folijā vai arī polietilēna maisiņos.

Piena pudeles: tās jāaizvāko un jānovieto ledusskapja durvju pudeļu plauktā.

Ledusskapī nedrīkst uzglabāt banānus, kartupeļus, sīpolus un ķiplokus (ja vien tie nav iesaiņoti).

## 6.5 Produktu sasaldēšanas ieteikumi

Lai iegūtu optimālu sasaldēšanas rezultātu, šeit ir daži svarīgi ieteikumi:

- maksimālais produktu daudzums, ko var sasaldēt 24 stundu laikā. ir minēts tehnisko datu plāksnītē;
- sasaldēšanas process ilgst 24 stundas. Šajā laikā nedrīkst pievienot papildu produktus;
- sasaldējiet tikai augstākās kvalitātes, svaigus un rūpīgi notīrītus produktus;
- sagatavojiet produktus nelielās porcijās, lai paātrinātu sasaldēšanu un pēc tam izmantotu tikai nepieciešamo daudzumu;
- iesaiņojiet tos alumīnija folijā vai polietilēna maisiņos un pārbaudiet, vai iesaiņojumi ir gaisa necaurlaidīgi;
- nelaujiet svaigai, nesasaldētai pārtikai saskarties ar jau sasaldētiem produktiem, tādējādi nepieļaujot pēdējo temperatūras paaugstināšanos;
- liesi produkti uzglabājas labāk un ilgāk nekā tie, kuros ir augsts tauku saturs; Sāls samazina produktu uzglabāšanas laiku;
- saldētas sulas, tās lietojot uzreiz pēc izņemšanas no saldētavas, var izraisīt ādas apdegumus;
- lai atcerētos produktu sasaldēšanas laiku, ieteicams to pierakstīt.

## 6.6 Saldētu produktu uzglabāšanas ieteikumi

Lai panāktu šīs iekārtas labāko sniegumu, jums vajadzētu:

- pārbaudīt, vai tirdzniecībā pieejamie produkti tika pareizi uzglabāti;
- pēc iegādes ievietot saldētos produktus saldētavā iespējami īsākā laikā posmā;
- neatvērt vai neatstāt ledusskapja durvis atvērtas ilgāk nekā tas nepieciešams;
- tiklīdz produkti ir atkausēti, tie ātri bojājas un tos nedrīkst atkārtoti sasaldēt;
- nepārsniegt produktu ražotāja norādīto uzglabāšanas laiku.

## 7. KOPŠANA UN TĪRĪŠANA



### UZMANĪBU

Pirms apkopes veikšanas atvienojiet ierīci no elektrotīkla.



Šīs ierīces dzsētājagregātā ir ogleņdeņradis; tādēļ tās apkopi un uzlādēšanu drīkst veikt tikai kvalificēti speciālisti.

### 7.1 Periodiska tīrīšana

Ierīce regulāri jātīra:

- Tīriet iekšpusi un piederumus, izmantojot remdenu ūdeni un neitrālas ziepes.
- Regulāri pārbaudiet durvju blīvējumu un notīriet to.
- Pēc tam noskalojiet un rūpīgi nosusiniet.



Neraujiet, nepārvietojiet vai nesabojājiet ledusskapja caurules un/vai kabelus. Lai tīrītu ledusskapi, neizmantojiet mazgāšanas līdzekļus, abrazīvus pulverus, tīrīšanas līdzekļus ar augstu aromatizācijas pakāpi vai vasku, jo tas var sabojāt virsmas un radīt stipru aromātu.

Tīriet ierīces aizmugurē esošo kondensatoru (melnās restes) un kompresoru ar suku. Šī darbība uzlabos ierīces veiktspēju un samazinās elektroenerģijas patēriņu.

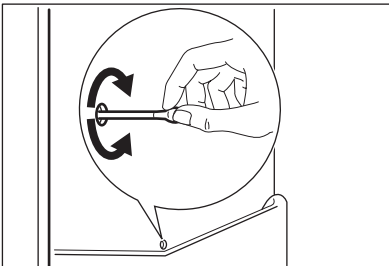


Nesabojājiet atdzesēšanas sistēmu.

Daudzi virtuves virsmu tīrīšanas līdzekļi satur ķīmikālijas, kas var sabojāt ledusskapja plastmasas daļas. Tādēļ ieteicams ledusskapja korpusu tīrīt tikai ar silta ūdens un tam pievienota šķidra mazgāšanas līdzekļa maisījumu.

Pēc tīrīšanas pievienojiet ledusskapi elektrotīklam.

### 7.2 Ledusskapja atkausēšana



Parastā darbības režīma laikā, ik reizi apstājoties kompresora motora darbībai, tiek automātiski likvidēts apsarmojums, kas veidojas uz ledusskapja nodalījumā esošā iztvaikotāja. Ūdens, kas rodas atkausēšanas laikā, tiek novadīts īpašā tvirtnē, kas atrodas ierīces aizmugurē virs kompresora motora, un tur iztvaiko.

Tādēļ, lai nepieļautu ūdens pārplūšanu un nokļūšanu uz produktiem, ir svarīgi periodiski iztīrīt arī ledusskapja nodalījuma vidusdaļā esošo atkausētā ūdens aizplūdes atveri. Lietojiet šim nolūkam paredzēto tīrītāju, kas jau ir ievietots ūdens aizplūdes atverē.

### 7.3 Saldētavas atkausēšana



Uz saldētas plauktiem un ap augšējo nodalījumu vienmēr izveidosies kāds daudzums ledus.



Kad ledus slāņa biezums sasniedz 3-5 mm, atkausējiet saldētavu.

Lai likvidētu ledu, rīkojieties šādi:

1. Izslēdziet ierīci.
2. Izņemiet uzglabāto pārtiku, ietiniet to vairākos avižu slāņos un novietojiet vēsā vietā.
3. Atstājiet durvīņas atvērtas.
4. Kad atkausēšana ir pilnībā pabeigta, izzāvējiet nodalījumu un pieslēdziet ierīci elektrotīklam.
5. Ieslēdziet ierīci.
6. Iestatiet temperatūras regulatoru tā, lai iegūtu maksimālu aukstumu un ar šo iestatījumu darbiniet ierīci divas vai trīs stundas.
7. Ielieciet atpakaļ izņemto pārtiku.



Nekad neizmantojiet cietus skrāpjus ledu notīrīšanai, jo tā var sabojāt iztvaikotāju. Neizmantojiet ražotāja neieteiktas mehāniskas ierīces vai kādus mākslīgus līdzekļus, lai paātrinātu atkuššanas procesu. Atkausēšanas laikā temperatūra sasaldētajās paketēs paaugstinās, tas var sāisināt to derīguma laiku.

### 7.4 Ledusskapja ilgstoša neizmantošana

Ja ierīce netiek ilgstoši lietota, veiciet šādus piesardzības pasākumus:

- **atvienojiet ierīci no elektrotīkla;**
- izņemiet visus produktus;

- atkausējiet (ja paredzēts) un iztīriet ierīci un notīriet visus piederumus
- atstājiet durvīņas pusvirus, lai nepieļautu nepatīkama aromāta veidošanos.

Ja neveicat iepriekš minētās darbības, palūdziet, lai kāds pārbauda ledusskapi jūsu prombūtnes

laikā un novērs produktus sabojāšanos iespējamā elektroenerģijas piegādes pārtraukuma gadījumā.

## 8. KO DARĪT, JA ...



### BRĪDINĀJUMS

Pirms problēmrisināšanas atvienojiet strāvas padeves spraudkontakta no kontaktligzdas.

Problēmrisināšanu saistībā ar jautājumiem, kas nav ietverti šajā rokasgrāmatā, drīkst veikt tikai kvalificēts elektriķis.

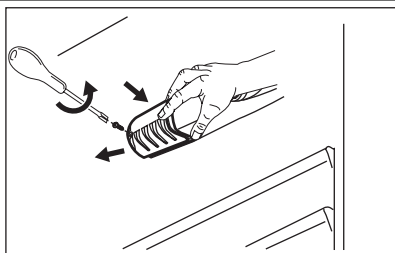


Normālas darbības laikā var dzirdēt dažas skaņas (kompresors, saldēšanas šķidrums cirkulācija).

Problēma	Iespējamais iemesls	Risinājums
<b>Ierīce darbojoties rada troksni.</b>	Ierīce nav pareizi atbalstīta	Pārbaudiet, vai ierīce stāv stabili (visām četrām kājiņām jābalstās uz grīdas)
<b>Ierīce nedarbojas. Spuldze nedarbojas.</b>	Ierīce ir izslēgta.	Ieslēdziet ierīci.
	Spraudkontakts nav pareizi pievienots kontaktligzdai.	Pievienojiet spraudkontakta kontaktligzdai pareizi.
	Ierīce nesaņem elektrību. Kontaktligzdā nav sprieguma.	Pievienojiet kontaktligzdai kādu citu ierīci. Sazinieties ar sertificētu elektriķi.
<b>Spuldze nedarbojas.</b>	Apgaismojuma spuldze darbojas gaidstāves režīmā.	Aizveriet un atveriet durvis.
	Apgaismojuma spuldze ir bojāta.	Skatiet sadaļu "Apgaismojuma spuldzes nomaiņa".
<b>Kompresors darbojas nepārtraukti.</b>	Temperatūra nav iestatīta pareizi.	Iestatiet augstāku temperatūru.
	Durvis nav pareizi aizvērtas.	Skatiet sadaļu "Durvju aizvēršana".
	Durvis tika atvērtas pārāk bieži.	Neatstājiet durvis atvērtas ilgāk kā nepieciešams.
	Produktu temperatūra ir pārāk augsta.	Pirms ievietot produktus uzglabāšanai ledusskapī, ļaujiet produktu temperatūrai samazināties līdz istabas temperatūras līmenim.
	Istabas temperatūra ir pārāk augsta.	Pazeminiet temperatūru telpā.

<b>Problēma</b>	<b>Iespējamais iemesls</b>	<b>Risinājums</b>
<b>Pa ledusskapja aizmugurējo sieniņu plūst ūdens.</b>	Automātiskās atkausēšanas laikā izkusušā ledus ūdens plūst pa aizmugures paneli.	Tas ir normāli.
<b>Ūdens ieplūst ledusskapī.</b>	Ūdens noteka ir aizsērējusi.	Izīriet ūdens noteku.
	Produkti traucē ūdenim ieplūst ūdens kolektorā.	Pārļiecinieties, vai produkti nepieskaras pie ledusskapja aizmugurējās sienas.
<b>Ūdens plūst uz grīdas.</b>	Izkusušā ledus ūdens neplūst uz iztvaikošanas paplāti virs kompresora.	Pievienojiet izkusušā ūdens izvadu iztvaikošanas paplātei.
<b>Temperatūra ierīcē ir pārāk zema.</b>	Temperatūras regulators nav pareizi iestatīts.	Iestatiet augstāku temperatūru.
<b>Temperatūra ierīcē ir pārāk augsta.</b>	Temperatūras regulators nav pareizi iestatīts.	Iestatiet zemāku temperatūru.
	Durvis nav pareizi aizvērtas.	Skatiet sadaļu "Durvju aizvēšana".
	Produktu temperatūra ir pārāk augsta.	Pirms ievietot produktus uzglabāšanai ledusskapī, ļaujiet produktu temperatūrai samazināties līdz istabas temperatūras līmenim.
	Vienlaicīgi tiek uzglabāts pārāk daudz produktu.	Uzglabājiet mazāk produktu vienlaicīgi.
<b>Temperatūra ledusskapī ir pārāk augsta.</b>	Ierīcē necirkulē aukstais gaiss.	Pārļiecinieties, vai ierīcē notiek aukstā gaisa cirkulācija.
<b>Temperatūra saldētavā ir pārāk augsta.</b>	Produkti atrodas pārāk tuvu viens otram.	Uzvietojiet produktus ledusskapī tā, lai tiktu nodrošināta aukstā gaisa cirkulācija.
<b>Uzkrājies pārāk daudz ledus.</b>	Produkti nav pareizi iesaiņoti.	Iesaiņojiet produktus pareizi.
	Durvis nav pareizi aizvērtas.	Skatiet sadaļu "Durvju aizvēšana".
	Temperatūras regulators nav pareizi iestatīts.	Iestatiet augstāku temperatūru.

## 8.1 Apgaismojuma spuldzes maiņa



1. Atvienojiet kontaktdakšu no kontaktligzdas.
2. Izskrūvējiet skrūvi no spuldzes pārsega.
3. Noņemiet spuldzes pārsegu (kā parādīts ilustrācijā).
4. Nomainiet veco lampu ar jaunu tādas pašas jaudas lampu, kas paredzēta izmantošanai mājssaimniecības ierīcēs. (maksimālā jauda norādīta uz lampas pārsega.)
5. Uzlieciet spuldzes pārsegu.
6. Pievelciet skrūvi lampas pārsegā.
7. Pievienojiet kontaktdakšu kontaktligzdai.
8. Atveriet durvis. Pārliecinieties, vai lampa ieslēdzas.

## 8.2 Vispārīgi drošības norādījumi

1. Durvju blīvējuma tīrīšana.
2. Ja nepieciešams, noregulējiet durvis. Skatiet sadaļu "Uzstādīšana".
3. Ja nepieciešams, nomainiet durvju blīvējumu. Sazinieties ar tuvāko servisa centru.

## 9. UZSTĀDĪŠANA



### BRĪDINĀJUMS

Pirms ierīces uzstādīšanas rūpīgi iepazīstieties ar sadaļā "Drošības informācija" minēto drošības un ierīces pareizas uzstādīšanas informāciju.

### 9.1 Novietojums

Uzstādiet šo ierīci vietā, kuras temperatūra atbilst ierīces tehnisko datu plāksnītē norādītajai klimatiskajai klasei:

Klimatiskā klase	Apkārtējās vides temperatūra
SN	no +10 °C līdz +32 °C
N	no +16 °C līdz +32 °C
ST	no +16 °C līdz +38 °C
T	no +16 °C līdz +43 °C

### 9.2 Elektriskais savienojums

Pirms ierīces pieslēgšanas elektrotīklam, pārbaudiet, vai tehnisko datu plāksnītē minētie spriegu-

ma un frekvences parametri atbilst mājas elektrotīkla parametriem.

Ierīce jābūt saņemtai. Lai nodrošinātu zemējumu, strāvas kabeļa kontaktspraudnis ir aprīkots ar papildu kontaktu. Ja mājas elektrotīkla kontaktlīgzda nav iezemēta, iepriekš sazinoties ar kvalificētu speciālistu, pievienojiet ierīcei atsevišķu, spēkā esošiem noteikumiem atbilstošu zemējumu.

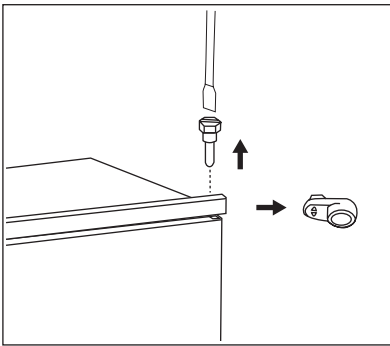
Ražotājs neuzņemsies atbildību par sekām, kas būs radušās, neievērojot iepriekš minētos norādījumus.

Ierīce atbilst šādām Eiropas Savienības direktīvām.

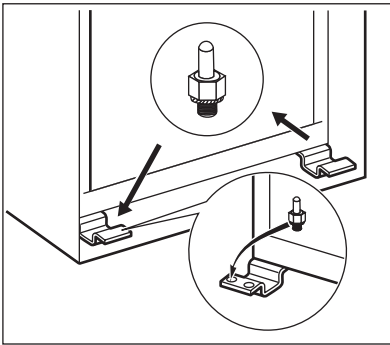
### 9.3 Durvju vēršanās virziena maiņa

Sākotnējais durvju vēršanās virziens ir pa labi.

Ja vēlaties atvērt durvis uz kreiso pusi, pirms ierīces uzstādīšanas rīkojieties šādi:



1. Atskrūvējiet un izņemiet augšējo tapu.
2. Izņemiet durvis.
3. Izņemiet starpliku.
4. Izmantojot atslēgu, atskrūvējiet apakšējo tapu.

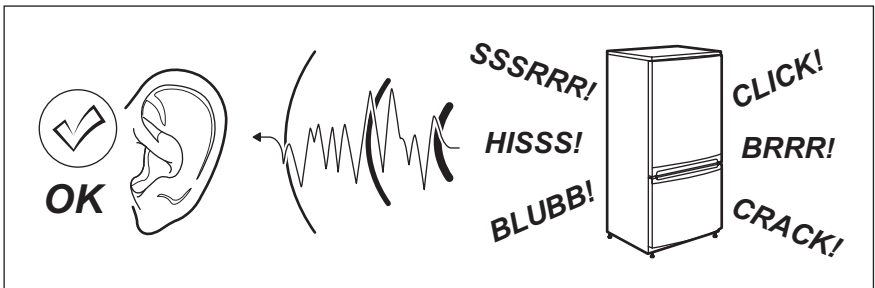


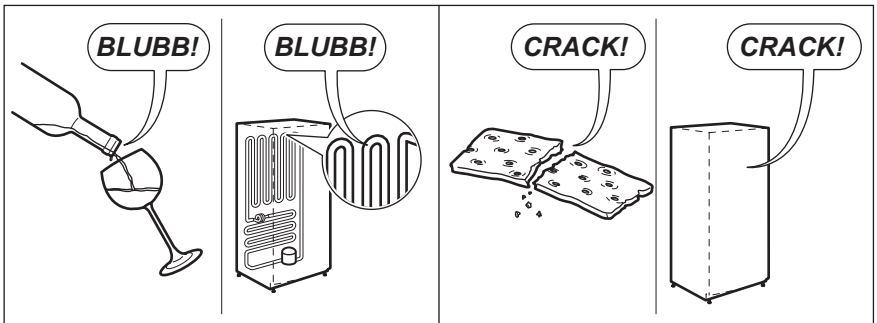
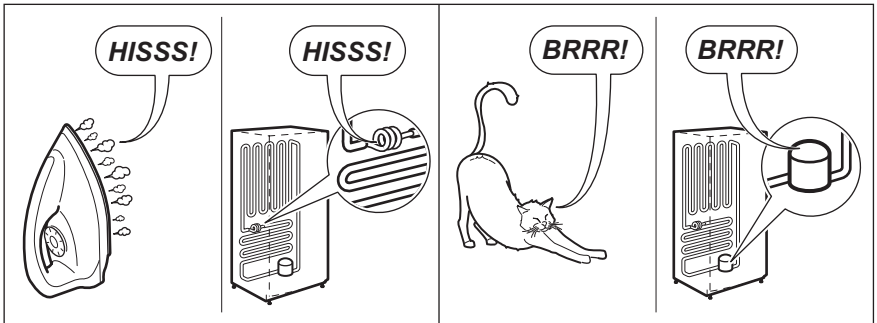
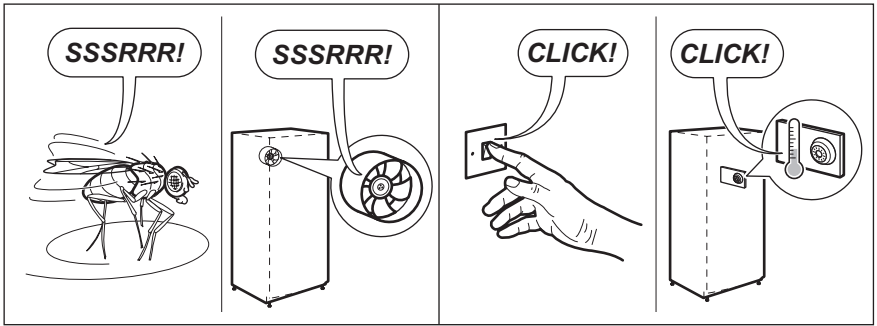
Pretējā pusē:

1. Pievelciet apakšējo tapu.
2. Uzstādiet starpliku.
3. Uzstādiet durvis.
4. Pievelciet augšējo tapu.

## 10. TROKŠŅI

Normālas darbības laikā var dzirdēt dažādas skaņas (kompresora, aukstumaģenta cirkulācijas).







## 11. TEHNISKIE DATI

Iebūvēšanai paredzētā atvēruma izmēri		
Augstums		873 mm
Platums		540 mm
Dziļums		549 mm
Uzglabāšanas ilgums elektroenerģijas piegādes pārtraukuma gadījumā		12 st.
Spriegums		230V
Frekvence		50 Hz

Tehniskā informācija atrodas ledusskapja iekšpusē, kreisajā pusē uz tehnisko datu plāksnītes un elektroenerģijas patēriņa marķējuma.

## 12. APSVĒRUMI PAR VIDES AIZSARDZĪBU

Nododiet otrreizējai pārstrādei materiālus ar simbolu . Ievietojiet iepakojuma materiālus atbilstošos konteineros to otrreizējai pārstrādei. Palīdziet aizsargāt apkārtējo vidi un cilvēku veselību, atkārtoti pārstrādājot elektrisko un

elektronisko iekārtu atkritumus. Neizmetiet ierīces, kas apzīmētas ar šo simbolu  kopā ar majsaimniecības atkritumiem. Nododiet izstrādājumu vietējā otrreizējās pārstrādes punktā vai sazinieties ar vietējo pašvaldību.

## TURINYS

1. SAUGOS INSTRUKCIJA .....	31
2. GAMINIO APRAŠYMAS .....	33
3. VEIKIMAS .....	33
4. NAUDOJANTIS PIRMAKART .....	34
5. KASDIENIS NAUDOJIMAS .....	34
6. NAUDINGA INFORMACIJA IR PATARIMAI .....	35
7. VALYMAS IR PRIEŽIŪRA .....	37
8. KĄ DARYTI, JEIGU... ..	38
9. ĮRENGIMAS .....	40
10. TRIUKŠMAS .....	41
11. TECHNINIAI DUOMENYS .....	43

## MES GALVOJAME APIE JUS

Dėkojame, kad pirkote šį „Electrolux“ gaminį. Jūs pasirinkote gaminį, kuris pasižymi dešimtmečiais profesionalios patirties ir naujovėmis. Originalus ir stilingas, jis sukurtas turint galvoje jus. Taigi, kai tik naudojate jį, galite jaustis saugūs, žinodami, kad kiekvieną kartą pasieksite puikių rezultatų.

Sveiki atvykę į „Electrolux“ pasaulį!

**Apsilankykite mūsų interneto svetainėje, kad:**



gautumėte naudojimo patarimų, brošiūrų, trikčių šalinimo, aptarnavimo informacijos:  
**[www.electrolux.com](http://www.electrolux.com)**



užregistruotumėte savo gaminį geresniam aptarnavimui:  
**[www.electrolux.com/productregistration](http://www.electrolux.com/productregistration)**



įsigytumėte priedų, vartojamųjų prekių ir originalių atsarginių dalių savo prietaisui:  
**[www.electrolux.com/shop](http://www.electrolux.com/shop)**

## KLIENTŲ PRIEŽIŪROS IR APTARNAVIMO

Rekomenduojame naudoti tik originalias atsargines dalis.

Kreipdamiesi į aptarnavimo centrą, būtinai pateikite šią informaciją.

Informacija yra nurodyta techninių duomenų plokštelėje. Modelis, PNC, serijos numeris.



Įspėjimas / atsargumo ir saugos informacija.



Bendroji informacija ir patarimai



Informacija dėl aplinkos apsaugos

Galimi pakeitimai.

# 1. SAUGOS INSTRUKCIJA

Savo saugumui ir taisyklingam naudojimui užtikrinti, prieš įrengdami prietaisą ir prieš naudodami jį pirmą kartą, atidžiai perskaitykite šį naudotojo vadovą, jame pateiktus patarimus ir perspėjimus. Siekiant išvengti apmaudžių klaidų ir nelaimingų atsitikimų, itin svarbu, kad visi šio prietaiso naudotojai gerai žinotų prietaiso veikimo ir saugos savybes. Išsaugokite šį vadovą. Jeigu prietaisą pergabenate į kitą vietą arba parduodate, būtinai pridėkite jo naudojimo instrukciją, kad naujieji savininkai galėtų tinkamai susipažinti su prietaiso naudojimu ir sauga.

Norėdami išvengti pavojaus gyvybei ir apsaugoti turtą, privalote imtis šiose naudotojo instrukcijoje nurodytų atsargumo priemonių. Gamintojas neat-sako už žalą, atsiradusią dėl neatsargumo.

## 1.1 Vaikų ir neįgalių žmonių apsaugos priemonės

- Vaikams ir asmenims, nesugebantiems saugiai naudotis prietaisu dėl savo psichinio, jautrinio arba protinio neįgalumo arba patirties bei žinių trūkumo, negalima naudotis šiuo prietaisu be už šių asmenų saugumą atsakingų asmenų priežiūros ir nurodymų.

Pasirūpinkite vaikų priežiūrą ir neleiskite jiems žaisti su prietaisu.

- Visas pakuotės dalis laikykite vaikams nepasiekiamoje vietoje. Yra pavojus užduoti.
- Jei prietaisą ruošiatės išmesti, iš lizdo ištraukite kištuką, nupjaukite elektros laidą (kuo arčiau prietaiso), kad vaikai žaisdami nenukentėtų nuo elektros smūgio, ir nuimkite dureles, kad vaikai negalėtų užsidaryti šaldytuve.
- Jei šiuo prietaisu, kuriame įrengti magnetiniai dūrelių tarpikliai, pakeičiate seną prietaisą, kurio dūrelėse arba dangtyje įrengtas spyruoklinis užraktas (skląstis), prieš išmesdami seną prietaisą būtinai sugadinkite jo spyruoklinį užraktą. Tada jis netaps pavojingais spąstais vaikams.

## 1.2 Bendri saugos reikalavimai



### ĮSPĖJIMAS

Pasirūpinkite, kad nebūtų užkimštos ventiliacinės angos, esančios prietaiso korpuse ar įmontuotoje konstrukcijoje.

- Prietaisas yra skirtas maisto produktams ir (arba) gėrimams laikyti, vadovaujantis šios instrukcijų knygelės nurodymais.
  - darbuotojų valgomuosiuose, pavyzdžiui, parduotuvėse, biuruose ir kitoje darbo aplinkoje;
  - kaimo sodybose, viešbučiuose, moteliuose ir kitose gyvenamosiose aplinkose;
  - viešbučiuose, kuriose siūloma nakvynė su pusryčiais;
  - viešojo maitinimo ir panašiose ne mažmeninės prekybos aplinkose.
- Atitirpymo proceso negreitinkite mechaniniais prietaisais ar kitais dirbtiniais būdais.
- Šaldomųjų prietaisų viduje nenaudokite jokių kitų elektros prietaisų (pavyzdžiui, ledų gaminto prietaisų), nebent gamintojas tokius prietaisus patvirtino šiam tikslui.
- Nepažeiskite šaltnešio grandinės.
- Prietaiso šaltnešio grandinėje naudojama šaltnešio medžiaga izobutanas (R600a) – tai gamtinės dujos, labai ekologiškos, tačiau degios.
 

Prietaiso gabenimo ir įrengimo metu pasirūpinkite, kad nebūtų pažeista jokia šaltnešio grandinės sudedamoji dalis.

Jeigu pažeista šaltnešio grandinė:

  - venkite atviros liepsnos ir ugnies šaltinių;
  - gerai išvėdinkite patalpą, kurioje stovi prietaisas.
- Keisti techninius duomenis arba bet kokiu būdu bandyti modifikuoti šį prietaisą yra pavojinga. Dėl pažeisto elektros laido gali susidaryti trumpasis jungimas, kilti gaisras ir (arba) galite patirti elektros smūgį.



### ĮSPĖJIMAS

Kad išvengtumėte pavojų, visus elektros komponentus (elektros laidą, kištuką, kompresorių) turi keisti tik įgaliotoji techninės priežiūros įmonė arba kvalifikuotas techninės priežiūros darbuotojas.

1. Draudžiama ilginti elektros maitinimo laidą.
2. Pasirūpinkite, kad prietaiso galinė dalis nesulaužytų ar kitaip nepažeistų elektros kištuko. Sulaužytas arba kitaip pažeistas elektros kištukas gali perkaisti ir sukelti gaisrą.

3. Pasirūpinkite, kad bet kada galėtumėte pasiekti prietaiso maitinimo laido kištuką.
  4. Netraukite suėmę už maitinimo laido.
  5. Jei elektros kištuko lizdas blogai priveržtas, į jį maitinimo laido kištuko nekiškite. Galite patirti elektros smūgį arba kilti gaisras.
  6. Prietaisą draudžiama eksploatuoti, jei jo lemputė neuždengta gaubteliu (jeigu numatytas).
- Prietaisas yra sunkus. Jį perkeliant ar perstumiant reikia būti atsargiems.
  - Jei jūsų rankos drėgnos, neimkite ir nelieskite jokių produktų šaldiklio skyriuje, kitaip galite susibraizyti odą arba ji gali nušalti nuo šerkšno / šaldiklio.
  - Pasirūpinkite, kad į prietaisą ilgą laiką nešviestų tiesioginiai saulės spinduliai.
  - Šiame prietaise naudojamos lemputės (jeigu numatytos) yra specialios paskirties, skirtos tik buitiniams prietaisams. Jos nėra tinkamos buitiniam patalpų apšvietimui.

### 1.3 Kasdienis naudojimas

- Ant plastikinių prietaiso dalių nestatykite karštų puodų.
- Prietaise nelaikykite degių dujų ir skysčių - tokios medžiagos gali sprogti.
- Maisto produktų nedėkite tiesiai priešais oro išleidimo angą, esančią galinėje sienelėje (jeigu prietaisas turi funkciją „be šerkšno“).
- Atitirpdžius užšaldytą maistą, jo pakartotinai užšaldyti negalima.
- Iš anksto supakuotą užšaldytą maistą laikykite vadovaudamiesi užšaldyto maisto gamintojo instrukcijomis.
- Privaloma tiksliai vadovautis prietaiso gamintojo rekomendacijomis dėl produktų laikymo. Skaitykite atitinkamas instrukcijas.
- Į šaldyklys skyrių nedėkite anglirūgštės prisotintų arba putojančių gėrimų - dėl tokių gėrimų inde susidaro slėgis, todėl indas gali sprogti ir sugadinti prietaisą.
- Jei valgysite ką tik iš prietaiso išimtus ledus ant pagaliuko, galite nušalti.

### 1.4 Priežiūra ir valymas

- Prieš atlikdami priežiūros ar valymo darbus, išjunkite prietaisą ir ištraukite maitinimo laido kištuką iš tinklo lizdo.
- Nevalykite prietaiso su metaliniais daiktais.

- Šerkšno pašalinimui nenaudokite aštrių daiktų. Naudokite plastikinį grandiklį.
- Reguliariai tikrinkite šaldytuve esantį atitirpusio vandens nuleidimo vamzdelį. Jei reikia, išvalykite vamzdelį. Jei nuleidimo vamzdelis užsikimšęs, vanduo kaupsis prietaiso apačioje.

### 1.5 Įrengimas



Prietaisą prie elektros tinklo prijunkite tiksliai vadovaudamiesi atitinkame paragrafe pateiktomis instrukcijomis.

- Prietaisą išpakuokite ir patikrinkite, ar jis nepažeistas. Jei jis pažeistas, jo nejunkite prie elektros tinklo. Apie galimus pažeidimus nedelsdami praneškite pardavėjui. Jei prietaisas pažeistas, neišmeskite pakuotės.
- Prieš prietaisą prijungiant rekomenduojama palaukti mažiausiai keturias valandas, kad alyva galėtų sutekėti į kompresorių.
- Aplink prietaisą turi būti pakankamai gera oro cirkuliacija, kitaip prietaisas gali perkaisti. Pakankamai gera ventilacija bus tuo atveju, jei paisysite įrengimo instrukcijų.
- Jei tik įmanoma, gaminio galinė sienelė turi būti nukreipta į sieną, kad niekas negalėtų paliesti arba užkabinti šiltų dalių (kompresoriaus, kondensatoriaus) ir nusidėginti.
- Prietaisą draudžiama statyti arti radiatorių ir ryklių.
- Patikrinkite, ar po įrengimo elektros laido kištukas yra pasiekiamas.
- Prijunkite tik prie geriamojo vandens įvado (jeigu numatytas vandens prijungimas).

### 1.6 Techninė priežiūra


- Visus elektros prijungimo darbus turi atlikti kvalifikuotas elektrikas arba kompetentingas specialistas.
- Šio gaminio techninę priežiūrą leidžiama atlikti tik įgaliotam techninės priežiūros centrui; galima naudoti tik originalias atsargines dalis.

### 1.7 Aplinkos apsauga

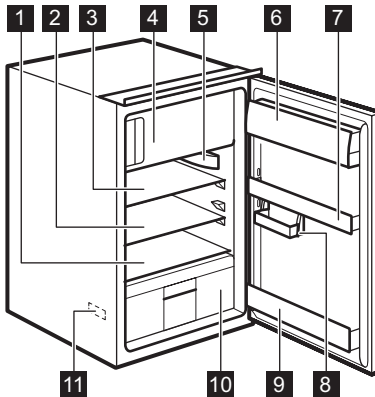


Šiame prietaise - nei jo aušinamosios medžiagos grandinėje, nei izoliacinėse medžiagose - nėra dujų, galinčių pažeisti ozono sluoksnį. Prietaisą draudžiama išmesti kartu su buitinėmis šiukšlėmis ir atliekomis. Izoliacinėje puotoje yra degių dujų: prietaisą reikia išmesti paisant galiojančių reglamentų -

juos sužinosite vietos valdžios institucijose. Nepažeiskite aušinamojo įtaiso, ypač galinėje dalyje greta šilumokaičio.

Šiame prietaise naudojamas medžiagų, pažymėtas simboliu , galima perdirbti.

## 2. GAMINIO APRAŠYMAS



- 1** Saugojimo lentyna
- 2** Saugojimo lentyna
- 3** Saugojimo lentyna
- 4** Šaldiklio skyrius
- 5** Temperatūros reguliatorius ir vidinis apšvietimas
- 6** Sviesto ir sūrio skyrius su dangčiu
- 7** Durelių lentyna
- 8** Slankiojama dėžutė
- 9** Butelių laikiklis
- 10** Vaisių ir daržovių dėžė
- 11** Techninių duomenų plokštelė (viduje)

## 3. VEIKIMAS

### 3.1 Įjungimas

Kištuką įkiškite į lizdą.  
Temperatūros reguliatorių sukite pagal laikrodžio rodyklę iki vidutinės nuostatos

### 3.2 Išjungimas

Prietaisą išjungsite temperatūros reguliatorių pasukę į "O" padėtį

### 3.3 Temperatūros reguliavimas

Temperatūra reguliuojama automatiškai.  
Prietaisą eksploatuokite tokiu būdu:

- Temperatūros reguliatorių nustatykite ties mažiausia nuostata, kad šaldoma būtų minimaliai.
- Temperatūros reguliatorių nustatykite ties didžiausia nuostata, kad šaldoma būtų maksimaliai.



Dauguma atvejų geriausia nustatyti ties vidutine nuostata.

Tačiau konkrečią nuostatą derėtų išrinkti atsižvelgiant į tai, kad temperatūra prietaiso viduje priklauso nuo šių veiksnių:

- patalpos temperatūra
- durelių atidarymo dažnumas
- maisto produktų kiekis šaldytuve
- prietaiso pastatymo vieta.



Jei aplinkos temperatūra aukšta arba prietaisas pilnas produktų ir nustatyta, kad prietaise būtų mažiausia temperatūra, ant galinės sienelės gali nuolat formuotis šerkšnas. Tokiu atveju reguliavimo rankenėlę reikia nustatyti ties aukštesne temperatūra - tada automatiškai vyks atitirpdymas ir bus mažiau sunaudojama elektros energijos.

## 4. NAUDOJANTIS PIRMAKART

### 4.1 Vidaus valymas

Prieš naudodami prietaisą pirmą kartą, drungnu vandeniu ir nedideliu kiekiu neutraliu muilu nuplaukite prietaiso vidų ir visas vidines dalis - tokiu

būdu pašalinsite naujam prietaisui būdingą kvapą; po to, gerai nusauskinkite.



Nenaudokite valomųjų priemonių ar abrazyvinių miltelių, nes jie pažeis dangą.

## 5. KASDIENIS NAUDOJIMAS

### 5.1 Šviežių maisto produktų užšaldymas

Šaldiklio skyriuje galima užšaldyti šviežius maisto produktus ir juos užšaldytus arba visiškai užšaldytus laikyti ilgą laiką.

Norint užšaldyti šviežius maisto produktus visai nebūtina keisti vidutinį parametą.

Tačiau norėdami paspartinti užšaldymą temperatūros reguliatoriumi nustatykite žemesnę temperatūrą.



Esant tokioms sąlygoms šaldytuvo skyriuje temperatūra gali nukristi žemiau 0°C. Jei taip atsitiktų, temperatūros reguliatoriumi nustatykite aukštesnę temperatūrą.

### 5.2 Užšaldytų produktų laikymas

Kai prietaisą įjungiate pirmą kartą arba jei jo ilgai nenaudojote, prieš dėdami produktus į šį skyrių

leiskite prietaisui veikti mažiausiai 2 valandas esant didžiausiai nuostatai.



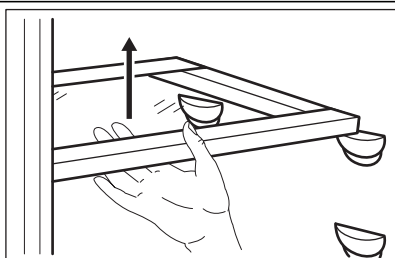
Atsitiktinio atitirpimo atveju, pavyzdžiui, atsijungus elektros maitinimui, jei maitinimo nebuvo ilgiau, negu duomenų lentelės eilutėje "Produktų išsilikymo trukmė" nurodyta trukmė, atitirpusius produktus reikia nedelsiant suvartoti arba iš karto išvirti / iškepti ir užšaldyti pakartotinai (ataušinus).

### 5.3 Atitirpinimas

Visiškai užšaldytus arba užšaldytus maisto produktus prieš juos naudojant galima atitirpinti šaldytuvo skyriuje arba kambario temperatūroje - tai priklauso nuo to, kiek laiko galite skirti šiam darbui.

Mažus užšaldytus maisto produkto gabalėlius galima gaminti iškart juos išėmus iš šaldyklnės: tačiau jų gaminimas užtruks ilgiau.

### 5.4 Perkeliamos lentynos

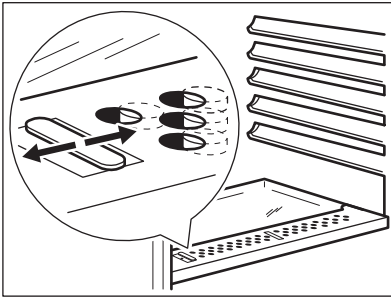


Šaldytuvo sienelėse yra įrengti bėgeliai, todėl lentynas galima įstatyti į norimas vietas.



Neperkelkite stiklinės lentynos virš stalčiaus daržovėms ir lentynos buteliams, kad tinkamai cirkuliuotų oras.

## 5.5 Drėgmės kontrolė

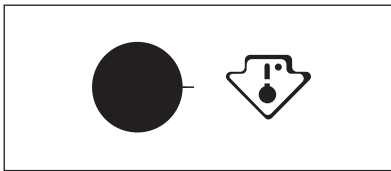


Stiklinėse lentynose yra įpjovos (reguliuojama pastumiant svirtį), kuriomis galima reguliuoti temperatūrą daržovių stalčiuje (-uose).

Kai ventiliacinės angos yra uždarytos: į daržovių ir vaisių skyrius sudėto maisto natūrali drėgmė išsilaiko ilgiau.

Kai ventiliacinės angos yra atidarytos: vyksta spartesnė oro apykaita ir mažėja drėgmės kiekis vaisių ir daržovių skyreliuose.

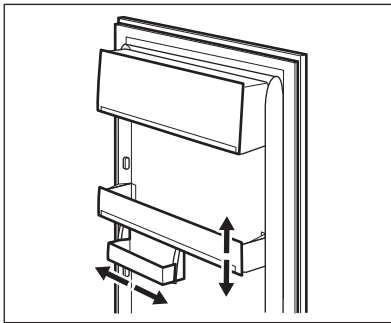
## 5.6 Temperatūros indikatorius



Šis prietaisas parduodamas Prancūzijoje.

Atsižvelgiant į šioje šalyje galiojančius teisės aktus, jis turi būti pateiktas su specialiu įtaisu (žr. paveikslėlį), įdėtu apatiniame šaldytuvo skyriuje, rodančiu šalčiausią jo sritį.

## 5.7 Durelių lentynų išdėstymas



Kad galėtumėte laikyti įvairių dydžių maisto paketus, durelių lentynas galima išdėstyti skirtinguose aukščiuose.

Norėdami pareguliuoti, atlikite šiuos veiksmus: pamažu traukite lentyną rodyklės kryptimi, kol ji atsilaisvins; tada ją įstatykite į norimą vietą.

# 6. NAUDINGA INFORMACIJA IR PATARIMAI.

## 6.1 Normalaus veikimo garsai

- Šaltalui tekant ritėmis arba vamzdžiais, gali girdėtis prislopintas gurgėjimas arba burbuliavimas. Tai normalu.
- Veikiant kompresoriui vyksta šaltalo apykaita, tada girdisi kompresoriaus skleidžiamas suki-

mosi garsas arba pulsuojantis triukšmas. Tai normalu.

- Nuo šiluminio plėtimosi gali pasigirsti staigus trakstelėjimas. Tai natūralus ir nepavojingas fizikinis reiškinys. Tai normalu.
- Kompresoriui įsijungiant ir išsijungiant girdisi silpnas temperatūros reguliatoriaus spragtelėjimas. Tai normalu.

## 6.2 Energijos taupymo patarimai

- Neatidarinėkite dažnai durų, nepalikite jų atvirų ilgiau, negu yra būtina.
- Jei aplinkos temperatūra aukšta, temperatūros reguliatorius nustatytas ties didžiausia nuostata ir prietaisas pilnas produktų, kompresorius gali veikti nepertraukiamai, todėl ant garintuvo gali susiformuoti šerkšno arba ledo. Jei taip nutinka, temperatūros reguliatorių nustatykite ties mažiausia nuostata, kad galėtų vykti automatinis atitirpymas - tada bus taupoma elektros energija.

## 6.3 Šviežių maisto produktų šaldymo patarimai

Norėdami, kad šaldytuvus gerai veiktų:

- nelaikykite jame šiltų maisto produktų arba garuojančių skysčių
- maisto produktus uždenkite arba įvyniokite, ypač jei jie pasižymi stipriu kvapu
- maisto produktus išdėstykite taip, kad aplink juos galėtų laisvai cirkuluoti oras

## 6.4 Šaldymo patarimai

Naudingi patarimai:

Mėsa (visų rūšių) : įvyniokite į polietileno maišelius ir dėkite ant stiklinės lentynos virš daržovių stalčiaus.

Taip laikyti ją galima ne ilgiau negu vieną arba dvi dienas.

Gatavi produktai, šalti patiekalai ir kt.: tokius produktus reikėtų uždenkti; jie gali būti dedami ant bet kurios lentynos.

Vaisiai ir daržovės: juos reikia gerai nuvalyti ir sudėti į specialų (-ius) stalčių (-ius).

Sviestas ir sūris: šiuos produktus reikia sudėti į specialius, sandarius indus arba suvynioti į aliuminio foliją / polietileno maišelius, kad jie turėtų kuo mažesnę sąlytį su oru.

Pieno buteliai: jie turi būti su dangteliais; butelius laikykite durlėse esančioje butelių lentynoje.

Bananų, bulvių, svogūnų ir česnakų, jei jie nesusu-pakuoti, šaldytuve laikyti negalima.

## 6.5 Užšaldymo patarimai

Keli patarimai, jei norite pasinaudoti visais užšaldymo proceso teikiamais privalumais:

- maksimalus maisto produktų kiekis, kurį galima užšaldyti per 24 valandas. yra nurodytas duomenų lentelėje;
- užšaldymo procesas trunka 24 valandas. užšaldymo metu dėti daugiau produktų negalima;
- užšaldykite tik aukščiausios kokybės, šviežius ir gerai nuvalytus maisto produktus;
- paruoškite nedideles maisto porcijas, kad jos galėtų greitai ir visiškai užšalti ir kad vėliau galėtumėte atitirpdyti tik reikiamą kiekį produktų;
- maisto produktus suvyniokite į aliuminio foliją arba polietilena; pakuotės turi būti sandarios;
- pasirinkite, kad švieži, neužšaldyti maisto produktai nesiliestų su jau užšaldytais produktais, kitaip gali pakilti pastarųjų produktų temperatūra;
- liesi maisto produktai laikomi geriau ir ilgiau negu riebus produktai; druska sumažina maisto produktų laikymo trukmę;
- jei vaisinius ledus valgysite iškart išėmę iš šaldyklės skyriaus, galite nusišaldyti odą;
- rekomenduojame ant kiekvieno paketo nurodyti užšaldymo datą, kad žinotumėte laikymo trukmę.

## 6.6 Užšaldyto maisto laikymo patarimai

Norėdami kuo geriau panaudoti prietaisą, turite:

- įsitikinti, ar pramoniniu būdu užšaldyti maisto produktai buvo tinkamai laikomi parduotuvėje;
- pasirūpinti, kad užšaldyti maisto produktai iš parduotuvės į šaldiklį patektų per kuo trumpesnį laiką;
- neatidarinėti dažnai durelių, nepalikti jų atvirų ilgiau, negu būtina;
- atitirpdyti maisto produktai greitai genda; juos pakartotinai užšaldyti draudžiama;
- neviršyti maisto produktų gamintojo nurodyto laikymo trukmės.

## 7. VALYMAS IR PRIEŽIŪRA



### ATSARGIAI

Prieš atikdami techninę priežiūrą, ištraukite prietaiso kištuką.



Šio prietaiso aušinamajame įtaise yra angliavandenilio; todėl šį įtaisą techniškai prižiūrėti ir užpildyti leidžiama tik įgautiems technikams.

### 7.1 Reguliarus valymas

Prietaisą būtina reguliariai valyti:

- Vidinius paviršius ir priedus valykite šilto vandens ir neutralaus muilo tirpalu.
- Reguliariai patikrinkite durelių tarpiklius ir juos nuvalykite, kad jie būtų švarūs ir be jokių nešvarumų.
- Nuplaukite ir gerai nusausinkite.



Netraukite, nejudinkite ir nepažeiskite jokių korpuso viduje esančių vamzdelių ir (arba) kabelių.

Vidaus niekada nevalykite valomosiomis priemonėmis, abrazyviniais milteilais, stipraus kvapo valomosiomis priemonėmis ir vaško politūra, nes šios priemonės gali pažeisti paviršių ir sukelti stiprų kvapą.

Prietaiso nugarėlėje esantį kondensatorių (juodas groteles) ir kompresorių valykite šepetėliu. Tokiu būdu pagerinsite prietaiso veikimą, bus mažiau sunaudojama elektros energijos.

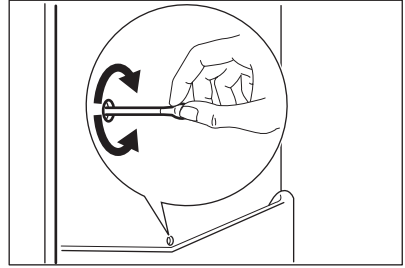


Žiūrėkite, kad nepažeistumėte aušinamosios sistemos.

Daugelyje patentuotų virtuvės paviršių valiklių yra chemikalų, kurie gali paveikti arba pažeisti šiame prietaise naudojamas plastmasas. Dėl šios priežasties prietaiso korpuso išorę rekomenduojama valyti šiltu vandeniu su truputi plaunamojo skysčio.

Prietaisą nuvalę, jį prijunkite prie elektros tinklo.

### 7.2 Šaldytuvo atitirpdymas



Įprasto prietaiso naudojimo metu, kai nustoja veikti variklio kompresorius, nuo šaldytuvo skyriaus garintuvo automatiškai pašalinamas šerkšnas. Atitirpęs vanduo latakų nuteka į specialų indą, esantį prietaiso galinėje dalyje, virš variklio kompresoriaus; ten vanduo išgaruoja.

Labai svarbu periodiškai išvalyti atitirpusio vandens nutekėjimo angą, kuri yra šaldytuvo skyriaus kanalo viduryje – tada vanduo neišsilies ir nelsės ant viduje esančių maisto produktų. Naudokite pateikiamą specialų valiklį – jis įkištas į nutekėjimo angą.

### 7.3 Šaldiklio atitirpinimas



Nedidelis kiekis šerkšno visada susiformuos ant šaldiklio lentynų ir apie viršutinį skyrį.



Atitirpinkite šaldiklį, kai šerkšno sluoksnio storis yra 3-5 mm.

Norėdami pašalinti šerkšną, atikite tokius veiksmus:

1. Išjunkite prietaisą.
2. Išimkite laikomus produktus, suvyniokite juos keliais sluoksniais į laikraštinių popierių ir padėkite vėsioje vietoje.
3. Duris palikite atviras.
4. Pasibaigus atitirpinimui, kruopščiai nusausinkite vidinius paviršius ir įjunkite į elektros lizdą.
5. Įjunkite prietaisą.
6. Temperatūros reguliatorių nustatykite į padėtį, kad būtų šaldoma maksimaliai, ir leiskite prietaisui veikti šiuo nustatymu dvi arba tris valandas.
7. Į kamerą sudėkite prieš tai išimtą maistą.



Nenaudokite metalinių įrankių šerkšnei grandyti nuo garintuvo, nes galite jį pažeisti. Nenaudokite mechaninių prietaisų ar kitų nenatūralių būdų atitirpinimo procesui pagreitinti, išskyrus rekomenduotinus gamintojo. Dėl pakilusios užšaldytų maisto produktų temperatūros įrenginio atitirpinimo metu gali sutrumpėti jų saugojimo laikas.

- **prietaisą atjunkite nuo elektros tinklo**
- išimkite visus maisto produktus
- atitirpinkite (jeigu numatyta) ir nuvalykite prietaisą bei visus jo priedus;
- dureles palikite atidarytas, kad nesikauptų nemalonūs kvapai.

Jei šaldytuvas paliekamas įjungtas, paprašykite, kad kas nors kartkartėmis patikrintų, ar dėl elektros maitinimo pertrūkio jame negenda maisto produktai.

## 7.4 Periodai, kai prietaisas nenaudojamas

Jei prietaisas ilgą laiką nenaudojamas, atlikite tokius veiksmus:

## 8. KĄ DARYTI, JEIGU...



### ĮSPĖJIMAS

Prieš šalinami sutrikimus ištraukite maitinimo laido kištuką iš tinklo lizdo. Tik kvalifikuotas elektrikas arba kompetentingas asmuo gali atlikti šiame vadove neaprašytų trikčių šalinimą.

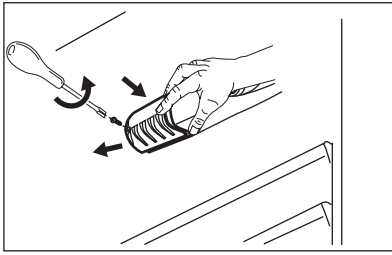


Normalaus prietaiso naudojimo metu gali būti girdimi kai kurie garsai (kompresoriaus veikimo, šaltnešio cirkuliacijos).

Problema	Galima priežastis	Sprendimas
<b>Prietaisas garsiai veikia</b>	Prietaisas netinkamai atremtas	Patikrinkite, ar prietaisas stabiliai stovi (visos keturios kojelės turi remtis į grindis)
<b>Įrenginys neveikia. Lemputė nešviečia.</b>	Prietaisas išjungtas.	Ijunkite prietaisą.
	Maitinimo laido kištukas į tinklo lizdą įjungtas netinkamai.	Maitinimo laido kištuką į maitinimo tinklo lizdą įstatykite tinkamai.
	Prietaisui netiekama elektros energija. Tinklo lizde nėra įtampos.	Į tinklo lizdą įjunkite kitą elektros prietaisą. Kreipkitės į kvalifikuotą elektriką.
<b>Lemputė nešviečia.</b>	Lemputė veikia budėjimo režimu.	Uždarykite ir atidarykite dureles.
	Lemputė sugedusi.	Žr. skyrių „Lemputės keitimas“.
<b>Kompresorius veikia be perstojo.</b>	Netinkamai nustatyta temperatūra.	Nustatykite aukštesnę temperatūrą.
	Netinkamai uždarytos durelės.	Žr. skyrių „Durelių uždarymas“.
	Durelės buvo pernelyg dažnai darinėjamos.	Nepalikite durelių atvirų ilgiau nei būtina.
	Maisto produkto temperatūra per aukšta.	Prieš įdėdami maisto produktą, palaukite, kol jis atvės iki kambario temperatūros.

<b>Problema</b>	<b>Galima priežastis</b>	<b>Sprendimas</b>
	Per aukšta patalpos temperatūra.	Sumažinkite patalpos temperatūrą.
<b>Šaldytuvo galinė sienelė teka vanduo.</b>	Automatinio atšildymo metu atitirpo ant galinės sienelės susiformavęs šerkšnas.	Tai normalu.
<b>Į šaldytuvą teka vanduo.</b>	Užsikimšo vandens nutekėjimo anga.	Išvalykite vandens išleidimo angą.
	Maisto produktai neleidžia vandeniui nutekėti į vandens rinktuvą.	Patikrinkite, ar maisto produktai neliečia galinės sienelės.
<b>Vanduo teka ant grindų.</b>	Atitirpusio vandens išleidimo anga nukreipta ne į garinimo dėklą virš kompresoriaus.	Pritvirtinkite atitirpusio vandens išleidimo angą prie garinimo dėklo.
<b>Temperatūra įrenginyje per žema.</b>	Neteisingai nustatytas temperatūros reguliatorius.	Nustatykite aukštesnę temperatūrą.
<b>Temperatūra įrenginyje per aukšta.</b>	Nustatyta netinkama temperatūra.	Nustatykite žemesnę temperatūrą.
	Netinkamai uždarytos durelės.	Žr. skyrių „Durelių uždarymas“.
	Maisto produkto temperatūra per aukšta.	Prieš įdėdami maisto produktą, palaukite, kol jis atvės iki kambario temperatūros.
	Vienu metu laikoma daug maisto produktų.	Vienu metu laikykite mažiau maisto produktų.
<b>Temperatūra šaldytuve pernelyg aukšta.</b>	Prietaise nevyksta šalto oro cirkuliacija.	Pasirūpinkite, kad prietaise vyktų šalto oro cirkuliacija.
<b>Temperatūra šaldiklio skyriuje pernelyg aukšta.</b>	Produktai sudėti pernelyg arti vienas kito.	Produktus laikykite taip, kad galėtų cirkuliuoti šaltas oras.
<b>Per daug šerkšno.</b>	Maisto produktai suvynioti netinkamai.	Tinkamai suvyniokite maisto produktus.
	Netinkamai uždarytos durelės.	Žr. skyrių „Durelių uždarymas“.
	Nustatyta netinkama temperatūra.	Nustatykite aukštesnę temperatūrą.

## 8.1 Lempučių keitimas



1. Ištraukite maitinimo kištuką iš maitinimo lizdo.
2. Nuo lempučių gaubto išsukite varžtą.
3. Nuimkite lempučių gaubtą (žr. paveikslėlį).
4. Seną lempučių pakeiskite nauja, to paties galingumo, specialiai buitiniams prietaisams skirta lemputė (didžiausia galia nurodyta ant lempučių gaubto).
5. Uždėkite lempučių gaubtelį.
6. Lemputės gaubte prisukite varžtą.
7. Maitinimo laido kištuką įjunkite į elektros tinklo lizdą.
8. Atidarykite dureles. Patikrinkite, ar lempučių šviečia.

## 8.2 Uždarykite dureles

1. Nuvalykite durelių sandarinimo tarpiklius.
2. Jei reikia, sureguliuokite dureles. Skaitykite „Įrengimas“.

3. Jei reikia, pakeiskite pažeistus durų tarpiklius. Kreipkitės į techninio aptarnavimo centrą.

# 9. ĮRENGIMAS



### ĮSPĖJIMAS

Savo asmens saugumui ir tinkamam prietaiso veikimui užtikrinti, prieš įrengdami prietaisą, perskaitykite skyrių „Saugos informacija“.

## 9.1 Padėties parinkimas

Prietaisą įrenkite tokioje vietoje, kurioje aplinkos temperatūra atitiktų klimato klasę, nurodytą prietaiso duomenų lentelėje:

Klimato klasė	Aplinkos oro temperatūra
SN	Nuo 10 °C iki 32 °C
N	Nuo 16 °C iki 32 °C
ST	Nuo 16 °C iki 38 °C
T	Nuo 16 °C iki 43 °C

## 9.2 Jungimas prie elektros

Prieš prijungdami prietaisą prie elektros tinklo, patikrinkite, ar duomenų lentelėje nurodyta įtam-

pa ir dažnis atitinka maitinimo tinkle esančią įtampą ir dažnį.

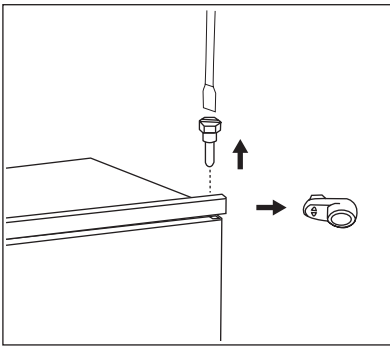
Prietaisą būtina įžeminti. Šiam tikslui elektros maitinimo kabelio kištuke įrengtas kontaktas. Jei namų elektros tinklo lizdas neįžemintas, prietaisą prijunkite prie atskiro įžeminimo - paisykite galiojančių reglamentų ir pasitarkite su kvalifikuotu elektriku.

Jei nesilaikoma pirmiau pateiktų saugos nurodymų, gamintojas neprisiima jokios atsakomybės.

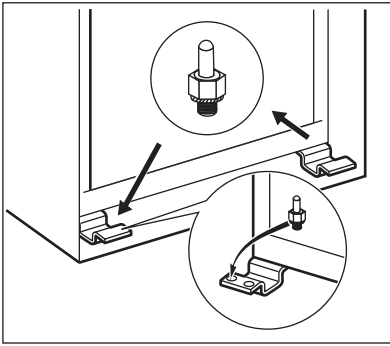
Šis prietaisas atitinka EEB direktyvų reikalavimus.

## 9.3 Durelių atidarymo krypties keitimas

Prietaiso durelės atsidaro į dešinę pusę. Jei norite, kad durelės atsidarytų į kairę pusę, prieš įrengdami prietaisą atlikite tokius veiksmus:



1. Atsukite ir išimkite viršutinį kaištį.
2. Nuimkite dureles.
3. Išimkite tarpiklį.
4. Raktu atsukite apatinį kaištį.

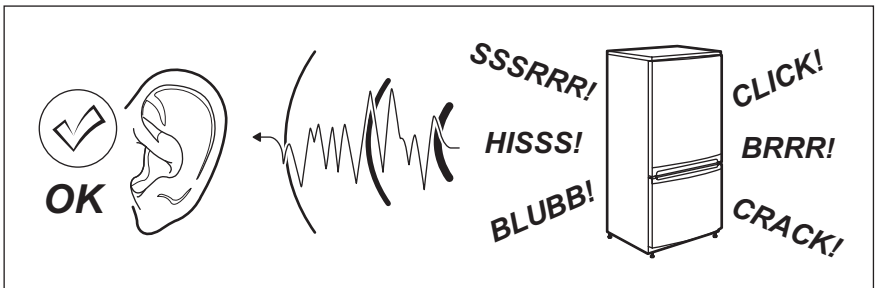


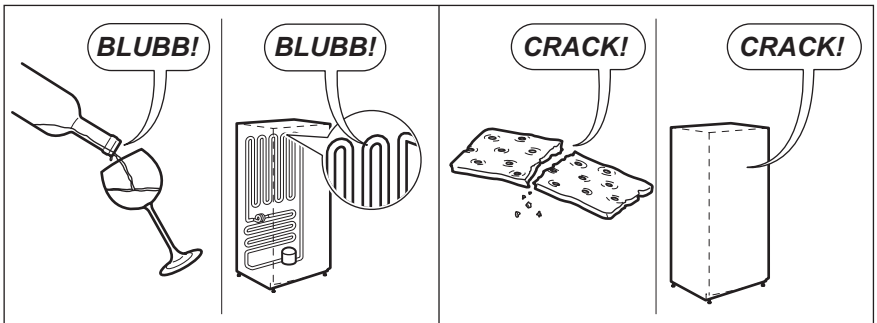
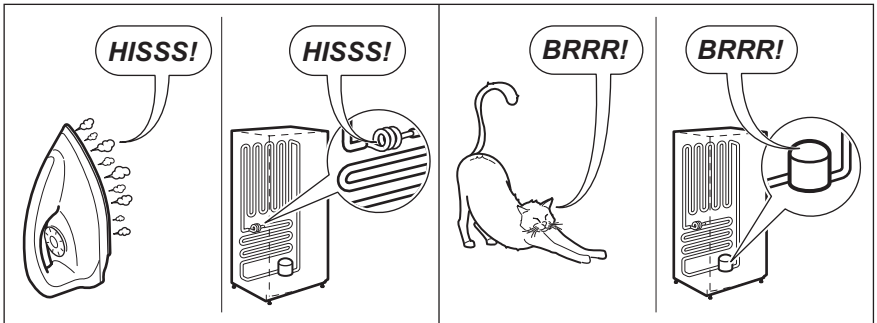
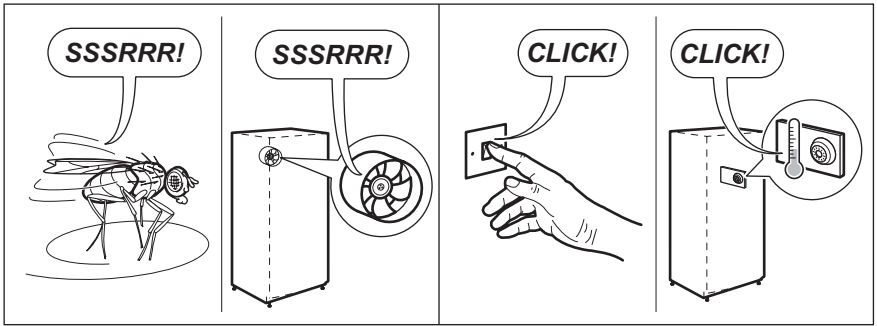
Priešingoje pusėje:

1. Prisukite apatinįjį kaištį.
2. Įdėkite tarpiklį.
3. Įdėkite dureles.
4. Prisukite viršutinįjį kaištį.

## 10. TRIUKŠMAS

Įprastai naudojant prietaisą gali būti girdimi tam tikri garsai (kompresoriaus veikimo, šaldomosios medžiagos cirkuliavimo).







## 11. TECHNINIAI DUOMENYS

Prietaiso įrengimo angos matmenys		
Aukštis		873 mm
Plotis		540 mm
Ilgis		549 mm
Temperatūros kilimo laikas		12 val.
Įtampa		230 V
Dažnis		50 Hz

Techninė informacija pateikta duomenų lentelėje, kuri yra prietaiso viduje, kairėje pusėje, ir energijos plokštelėje.

## 12. APLINKOSAUGA

Atiduokite perdirbti medžiagas, pažymėtas šiuo ženklu . Išmeskite pakuotę į atitinkamą atliekų surinkimo konteinerį, kad ji būtų perdirbta. Padėkite saugoti aplinką bei žmonių sveikatą ir surinkti bei perdirbti elektros ir elektronikos

prietaisų atliekas. Neišmeskite šiuo ženklu  pažymėtų prietaisų kartu su kitomis buitinėmis atliekomis. Atiduokite šį gaminį į vietos atliekų surinkimo punktą arba susisiekite su vietos savivaldybe dėl papildomos informacijos.

## VSEBINA

1. VARNOSTNA NAVODILA .....	45
2. OPIS IZDELKA .....	47
3. DELOVANJE .....	47
4. PRVA UPORABA .....	47
5. VSAKODNEVNA UPORABA .....	48
6. KORISTNI NAMIGI IN NASVETI .....	49
7. VZDRŽEVANJE IN ČIŠČENJE .....	50
8. KAJ STORITE V PRIMERU.....	51
9. NAMESTITEV .....	53
10. ZVOKI .....	54
11. TEHNIČNI PODATKI .....	56

## MISLIMO NA VAS

Zahvaljujemo se vam za nakup Electroluxove naprave. Izbrali ste izdelek, ki vključuje desetletja profesionalnih izkušenj in izboljšav. Inovativen in eleganten je bil zasnovan z mislijo na vas. Kadarkoli ga boste uporabili, ste lahko prepričani v zagotovitev odličnih rezultatov.

Dobrodošli pri Electroluxu.

**Obiščite našo spletno stran za:**



nasvete glede uporabe, brošure, odpravljanje motenj, servisne informacije:  
[www.electrolux.com](http://www.electrolux.com)



registrirajte vaš izdelek za boljši servis:  
[www.electrolux.com/productregistration](http://www.electrolux.com/productregistration)



kupite dodatke, potrošni material in originalne nadomestne dele za vaš aparat:  
[www.electrolux.com/shop](http://www.electrolux.com/shop)

## POMOČ STRANKAM IN SERVIS

Priporočamo uporabo originalnih nadomestnih delov.

Ko kličete servis, imejte pri roki naslednje podatke.

Podatke najdete na ploščici s tehničnimi podatki. Model, PNC, serijska številka.



Opozorilo / Pozor - varnostne informacije.



Splošne informacije in nasveti



Okoljske informacije

Pridržujemo si pravico do sprememb.

# 1. VARNOSTNA NAVODILA

Pred vgradnjo in prvo uporabo hladilnika natančno preberite navodila za uporabo, vključno z navesti in opozorili. S tem zagotovite varno in pravilno uporabo. V izogib nepotrebnim napakam in nesrečam poskrbite, da bodo vsi uporabniki hladilnika podrobno seznanjeni z njegovim delovanjem in varnostnimi funkcijami. Navodila shranite in poskrbite, da ob selitvi ali prodaji ostanejo s hladilnikom. Tako zagotovite, da so vsi kasnejši uporabniki ustrezno seznanjeni z načinom uporabe in varnim delovanjem.

Zaradi varnosti uporabnikov in opreme izvedite varnostne ukrepe, opisane v navodilih za uporabo. Proizvajalec ni odgovoren za poškodbe, do katerih pride ob neizvedenih ukrepih.

## 1.1 Varnost otrok in občutljivih oseb

- Hladilnika naj ne uporabljajo osebe (vključno z otroci) z omejenimi telesnimi, čutnimi ali razumskimi sposobnostmi oz. zmanjšanimi izkušnjami in znanjem, razen v primeru, ko je oseba, ki je odgovorna za njihovo varnost, zagotovila nadzor oz. jih natančno seznanila z uporabo hladilnika.

Zagotovite ustrezen nadzor otrok in preprečite igranje s hladilnikom.

- Embalažo odstranite izven dosega otrok. Obstaja nevarnost zadušitve.
- Ko odstranujete rabljen hladilnik, izvlecite vtič iz omrežne vtičnice, odrežite priključni kabel (čim bližje hladilniku) in odstranite vrata. Tako preprečite, da bi bili otroci izpostavljeni nevarnosti udara električnega toka ali bi se zaprli v hladilnik.
- Če ste s tem hladilnikom zamenjali starejši model, ki ima namesto magnetnega tesnjenja vrat uporabljeno zaskočno (patentno) ključavnico na vratih, pred odstranjevanjem rabljene hladilnika pokvarite ključavnico (da ne bo več možno zaklepanje). Na ta način preprečite, da rabljen hladilnik postane smrtno nevarna past.

## 1.2 Splošna varnostna navodila



### OPOZORILO!

Prezračevalne odprtine na ohišju naprave ali vgradni konstrukciji naj ne bodo prekrpite.

- Naprava je namenjena hrambi hrane in/ali pijače v običajnem gospodinjstvu in podobni vrsti uporabe, npr.:
  - kuhinjah za zaposlene v trgovinah, pisarnah in drugih delovnih okoljih,
  - kmečkih hišah in s strani gostov v hotelih, motelih in drugih stanovanjskih okoljih,
  - kjer nudijo prenočišča z zajtrkom,
  - cateringu in podobni ponudbi na debelo.

- Za pospeševanje odtajevanja ne uporabljajte mehanske naprave ali umetnih sredstev.
- V hladilnih napravah ne uporabljajte drugih električnih naprav (kot so aparati za sladoleđ), razen če jih za ta namen odobri proizvajalec.
- Ne poškodujte hladilnega krogotoka.
- Znotraj hladilnega krogotoka naprave se nahaja hladilno sredstvo izobutan (R600a), naravni plin z visoko stopnjo okoljske neoporečnosti, ki pa je vseeno vnetljiv.

Pazite, da se med prevozom in nameščanjem naprave ne poškodujejo sestavni deli hladilnega krogotoka.

Če se hladilni krogotok poškoduje, naredite naslednje:

- izogibajte se odprtemu ognju in virom vžiga,
- temeljito prezračite prostor, kjer stoji naprava.
- Vsakršno spreminjanje lastnosti izdelka ali samega izdelka je nevarno. Poškodbe kabla lahko povzročijo kratek stik, požar in/ali električni udar.



### OPOZORILO!

Da se izognete nevarnosti, mora vse električne dele (električni kabel, vtič, kompresor) zamenjati pooblaščen zastopnik ali usposobljeno servisno osebje.

1. Električnega kabla ni dovoljeno podaljševati.
2. Pazite, da z zadnjim delom naprave ne stisnete ali poškodujete vtiča. Stisnjen ali poškodovan vtič se lahko pregreje in povzroči požar.
3. Poskrbite, da boste imeli dostop do električnega vtiča naprave.
4. Električnega priključnega kabla ne vlečite.

5. Če je vtičnica za električni vtič zrahljana, vanjo ne vstavljajte vtiča. Lahko pride do električnega udara ali požara.
  6. Naprave ne smete uporabljati brez nameščenega pokrova žarnice (če je predviden) za notranjo osvetlitev.
- Naprava je težka. Bodite previdni, ko jo premikate.
  - Ne odstranite ali se dotikajte elementov v predalih zamrzovalnika, če imate mokre/vlažne roke, ker lahko pride do odrgnin ali ozeblin na koži.
  - Naprava ne sme biti dlje časa izpostavljena neposrednemu soncu.
  - Žarnice (če so predvidene) v tej napravi so posebne vrste, namenjene le uporabi v gospodinjstvih aparatih. Niso primerne za osvetlitev prostora.

### 1.3 Vsakodnevna uporaba

- Na plastične dele hladilnika ne postavljajte vročih posod.
- V hladilniku ne hranite vnetljivih plinov in tekočin, ker lahko eksplodirajo.
- Živil ne postavljajte neposredno ob izstopno odprtino za zrak na zadnji steni. (Če ima naprava funkcijo samodejnega odtaljevanja)
- Odtajanih zamrznjenih živil ni dovoljeno ponovno zamrzniti.
- Embalirana zamrznjena živila shranjujte v skladu z navodili proizvajalca živil.
- Natančno upoštevajte priporočila proizvajalca hladilnika za shranjevanje živil. Oglejte si ustrezna navodila.
- Pijač z ogljikovo kislino ali penečih pijač ne shranjujte v zamrzovalniku, ker nastane pritisk na posodo, ki lahko eksplodira in povzroči poškodbo hladilnika.
- Ledene lizike lahko povzročijo ozeblino, če jih zaužijete takoj po jemanju iz zamrzovalnika.

### 1.4 Vzdrževanje in čiščenje

- Pred vzdrževanjem izklopite napravo in izključite vtič iz vtičnice.
- Naprave ne čistite s kovinskimi predmeti.
- Za odstranjevanje zmrzali z naprave ne uporabljajte ostrih predmetov. Uporabite plastično strgalo.
- Redno preverjajte odvod za odtajano vodo v hladilniku. Odvod po potrebi očistite. Če je odvod zamašen, se bo voda nabirala na dnu naprave.

## 1.5 Namestitev



Za priključitev na električno napetost dosledno upoštevajte navodila v posebnih točkah.

- Odstranite embalažo in preverite hladilnik glede morebitnih poškodb. Če je hladilnik poškodovan, ga ne priključite. Morebitne poškodbe takoj sporočite v trgovino, kjer ste hladilnik kupili. V tem primeru obdržite embalažo.
- Priporočamo, da pred priključitvijo hladilnika počakate najmanj štiri ure, da olje steče nazaj v kompresor.
- Okoli hladilnika mora biti zagotovljeno ustrezno kroženje zraka, da ne pride do pregrevanja. Za doseg zadostnega zračenja upoštevajte navodila za pravilno namestitev.
- Če je le možno, naj bo zadnja stran hladilnika obrnjena proti steni, da je preprečeno dotikanje vročih delov (kompresorja, kondenzatorja) in posledičnih opeklin.
- Hladilnik ne sme biti nameščen poleg radiatorjev ali štedilnikov.
- Električni vtič mora biti dostopen tudi po namestitvi hladilnika.
- Priključite le na vodovodni sistem s pitno vodo (Če je predvidena vodovodna napeljava).

## 1.6 Servis

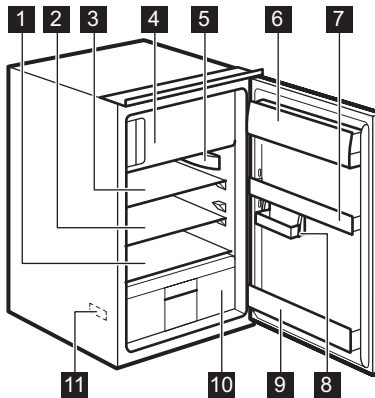
- Vsa električna dela, potrebna za servisiranje naprave, mora izvesti usposobljen električar ali strokovno usposobljena oseba.
- Izdelek lahko servisira samo pooblaščen serviser, ki mora uporabljati samo originalne domačestne dele

## 1.7 Varstvo okolja



Hladilnik ne vsebuje plinov, ki bi lahko poškodovali ozonsko plast - niti v hladilnem krogotoku, niti v izolacijskih materialih. Hladilnika ni dovoljeno odstranjevati skupaj z običajnimi gospodinjstskimi odpadki. Izolacijska pena vsebuje vnetljive pline: hladilnik odstranite v skladu z veljavnimi predpisi, ki jih dobite na ustreznem občinskem uradu. Izogibajte se poškodbam hladilne enote, predvsem na zadnji strani poleg toplotnega izmenjevalnika. Materiali, ki so uporabljeni pri tej napravi in so označeni s simbolom ♻️, se lahko reciklirajo.

## 2. OPIS IZDELKA



- 1 Polica za shranjevanje
- 2 Polica za shranjevanje
- 3 Polica za shranjevanje
- 4 Zamrzovalnik
- 5 Regulator temperature in notranja osvetlitev
- 6 Predelek za maslo in sir s pokrovom
- 7 Vratna polica
- 8 Premična posoda za shranjevanje
- 9 Polica za steklenice
- 10 Posoda za sadje in zelenjavo
- 11 Ploščica za tehnične navedbe (znotraj)

## 3. DELOVANJE

### 3.1 Vkllop

Vtič priključite v omrežno vtičnico. Regulator temperature zavrtite v smeri urinega kazalca na srednjo nastavitvev.

### 3.2 Izklop

Hladilnik izklopite z zasukom regulatorja temperature v položaj "0".

### 3.3 Regulacija temperature

Regulacija temperature je samodejna. Opis postopka za upravljanje hladilnika:

- Regulator temperature zavrtite proti najnižji nastavitvi za doseganje najnižje temperature.
- Regulator temperature zavrtite proti najvišji nastavitvi za doseganje najvišje temperature.



Najbolj primerna je običajno srednja nastavitvev.

Za natančno nastavitvev upoštevajte, da je temperatura v hladilniku odvisna od:

- temperature v prostoru
- pogostosti odpiranja vrat hladilnika
- količine shranjenih živil
- mesta namestitve hladilnika.



Če je temperatura okolice visoka ali je hladilnik polno naložen ter je nastavljen na najnižjo temperaturo, lahko neprestano nastaja ivje na zadnji strani hladilnika. V tem primeru nastavite preklopnik na višjo temperaturo, da omogočite samodejno odtaljevanje in s tem tudi manjšo porabo energije.

## 4. PRVA UPORABA

### 4.1 Čiščenje notranjosti

Pred prvo uporabo hladilnika očistite notranjost in vso notranjo opremo. Za čiščenje uporabite mlačno vodo z nevtralnimi milom, da odstranite ti-

pičen vonj po novem izdelku. Hladilnik nato obrišite do suhega.



Ne uporabljajte detergentov ali grobih praškov, ker lahko poškodujete premaz.

## 5. VSAKODNEVNA UPORABA

### 5.1 Zamrzovanje svežih živil

Zamrzovalnik je primeren za zamrzovanje svežih živil in dolgotrajno shranjevanje zamrznjenih in globoko zamrznjenih živil.

Za zamrzovanje svežih živil ni potrebno preklopiti srednje nastavitve.

Za hitrejšo zamrzovanje zavrtite regulator temperature proti višji nastavitvi za doseganje najnižje temperature.

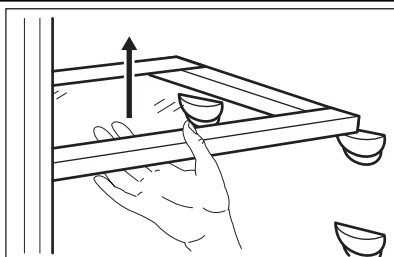


V tem stanju lahko temperatura v hladilniku pade pod 0 °C. V tem primeru nastavite regulator temperature na višjo temperaturo.

### 5.2 Shranjevanje zamrznjene hrane

Ob prvem vklopu ali po daljšem obdobju neuporabe naj zamrzovalnik vsaj dve uri deluje pri najvišji nastavitvi, preden vanj položite živila.

### 5.4 Premične police

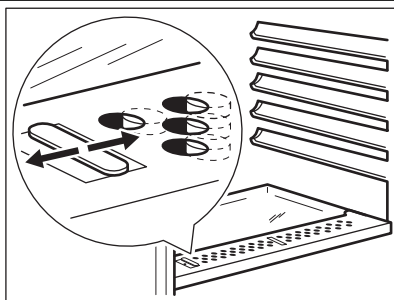


Stene hladilnika so opremljene s številnimi vodili, da so lahko police postavljene tako, kot želite.



Ne premikajte steklene police nad predalom za zelenjavo in police za steklenice, da zagotovite pravo kroženje zraka.

### 5.5 Nadzor vlage



Steklena polica vključuje mehanizem z odprtinami (nastavljiv z drsnikom), ki omogoča reguliranje temperature v predalu(h) za zelenjavo.

Ko so prezračevalne odprtine zaprte: se naravna vlaga hrane v predelkih za sadje in zelenjavo ohrani dlje časa.

Ko so prezračevalne odprtine odprte: večje kroženje zraka povzroči nižjo stopnjo vlage v zraku v predelkih za sadje in zelenjavo.



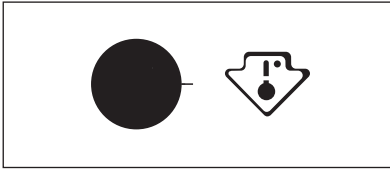
V primeru nenamernega odtajanja, npr. da je izpad električnega toka daljši od vrednosti, navedene v razpredelnici tehničnih podatkov pod »Čas naraščanja temperature«, morate odtajana živila porabiti hitro ali takoj skuhati in ponovno zamrzniiti.

### 5.3 Odtaljevanje

Globoko zamrznjena oz. zamrznjena živila se pred uporabo lahko odtajajo v hladilniku ali pri sobni temperaturi, odvisno od časa, ki ga imate na voljo za ta postopek.

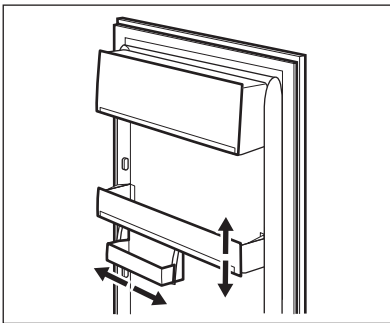
Manjše kose lahko skuhate tudi zamrznjene, neposredno iz zamrzovalnika: kuhanje bo v tem primeru trajalo dalj časa.

## 5.6 Prikazovalnik temperature



Ta naprava je na prodaj v Franciji. V skladu s predpisi, ki veljajo v tej državi, mora vključevati posebno napravo (glej sliko), nameščeno v spodnjem predalu hladilnika, za prikaz najhladnejšega predela v njem.

## 5.7 Nameščanje vratnih polic



Da bi lahko shranili zavitke hrane različnih velikosti, so lahko vratne police nameščene na različnih višinah.

Za spreminjanje višine nadaljujte na naslednji način: postopoma vlecite police v smeri puščic, dokler jih ne odstranite, nato pa jih poljubno namestite.

# 6. KORISTNI NAMIGI IN NASVETI

## 6.1 Zvoki pri normalnem delovanju

- Med črpanjem hladilnega sredstva skozi tuljave ali cevi lahko slišite klokotanje in šumenje. To je normalno in pravilno.
- Ko je kompresor vključen se prečrpava hladilno sredstvo, iz kompresorja pa se lahko sliši brenčanje, ter utripajoč šum. To je normalno in pravilno.
- Temperaturni raztezki lahko povzročijo nenaaden pok. To je naraven in ne nevaren fizikalen pojav. To je normalno in pravilno.
- Ob vklopu ali izklopu kompresorja slišite rahel "klik" regulatorja temperature. To je normalno in pravilno.

## 6.2 Nasveti za varčevanje z energijo

- Vrat ne odpirajte prepogosto ter jih ne držite odprta dalj časa, kot je nujno potrebno.
- Če je temperatura okolice visoka, regulator temperature na visoki nastavitvi in je hladilnik polno naložen, lahko kompresor neprekinjeno

deluje, kar povzroči nastanek ivja ali ledu na izparilniku. V tem primeru zavrtite regulator temperature na nizko nastavitev, da omogočite samodejno oddaljevanje in tako zmanjšate porabo energije.

## 6.3 Nasveti za shranjevanje svežih živil

Za najboljše rezultate:

- v hladilniku ne shranjujte toplih živil ali hlapljivih tekočin
- živila pokrijte ali ovijte, predvsem živila z močnim vonjem
- živila namestite tako, da je okoli njih omogočeno prosto kroženje zraka

## 6.4 Nasveti za shranjevanje živil

Uporabni nasveti:

Meso (vse vrste): zavijte v polivinilaste vrečke in odložite na stekleno polico nad predalom za zelenjavo.

Zaradi varnosti je takšno shranjevanje dopustno največ dva dni.

Kuhana živila, hladne jedi itd.: pokrijte in jih odložite na katerokoli polico.

Sadje in zelenjava: temeljito očistite in odložite v poseben (posebne) predal(e).

Maslo in sir: postavite v posebne neprodušne posode ali zavijte v aluminijasto folijo oz. vstavite v polivinilaste vrečke, da v čim večji meri preprečite dostop zraka.

Steklenice mleka: biti morajo zaprte; shranjujte jih v stojalu za steklenice v vratih.

Banan, krompirja, čebule in česna ni dovoljeno shranjevati v hladilniku, če niso zapakirani.

## 6.5 Nasveti za zamrzovanje

Nekaj pomembnih nasvetov za čim boljši postopek zamrzovanja:

- največja količina živil, ki jih lahko zamrznete v času 24 ur je prikazana na napisni ploščici;
- postopek zamrzovanja traja 24 ur; med tem časom ne dodajajte drugih živil za zamrznitev;
- zamrznete lahko samo visoko kakovostna, sveža in temeljito očiščena živila;
- živila razdelite v manjše zavoje, da hitreje in popolnoma zamrznejo, pozneje pa lahko odtajate samo količino, ki jo potrebujete;
- živila zavijte v aluminijasto folijo oz. vstavite v polivinilaste vrečke, da zagotovite neprodušnost;

- preprečite, da bi se sveža, nezamrznjena živila dotikala zamrznjenih živil, ker bi se lahko pri tem povišala temperatura slednjih;
- pusta živila se shranjujejo bolje in daljši čas kot mastna živila; sol skrajša čas shranjevanja živil;
- če ledene kocke zaužijete takoj po jemanju iz zamrzovalnika, lahko pride do ozeblin;
- priporočamo, da na posamezne pakete napišete datum, da zagotovite pregled nad časom shranjevanja.

## 6.6 Nasveti za shranjevanje zamrznjenih živil

Za najboljšo učinkovitost naprave morate narediti naslednje:

- prepričajte se, da je imel prodajalec zamrznjena živila primerno shranjena,
- poskrbite, da bodo zamrznjena živila iz trgovine v zamrzovalnik prenesena v najkrajšem možnem času,
- vrat ne odpirajte pogosto in jih ne puščajte odprtih dlje, kot je potrebno,
- odtajana živila hitro izgubijo kakovost in jih ne smete ponovno zamrzniiti,
- ne prekoračite obdobja zamrzovanja, ki ga navede proizvajalec živil.

# 7. VZDRŽEVANJE IN ČIŠČENJE



### PREVIDNOST!

Pred vzdrževalnimi deli izklopite hladilnik iz omrežne napetosti.



Hladilnik vsebuje ogljikovodike v hladilni enoti; vzdrževalna dela in ponovno polnjenje lahko izvajajo samo pooblašteni tehniki.



Ne vlecite, premikajte ali poškodujte cevi in/ali kablov v notranjosti.

Za čiščenje notranjosti ne uporabljajte detergentov, čistilnih praškov, močno odšavljenih čistilnih sredstev ali loščil na osnovi voska, ker poškodujejo površino in puščajo močne vonjave.

## 7.1 Redno čiščenje

Opremo je potrebno redno čistiti:

- Notranjost hladilnika in opremo očistite z mlačno vodo in nevtralnimi milom.
- Redno preverite tesnila vrat in jih dobro obrišite; na tesnilu ne sme biti ostanikov.
- Temeljito splaknite in posušite.

Kondenzator (črna mreža) in kompresor na hrbtni strani naprave očistite s krtačko. Na ta način boste izboljšali delovanje naprave in prihranili porabo električne energije.

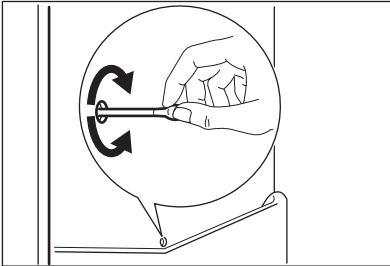


Pazite, da ne poškodujete hladilnega sistema.

Veliko posebnih čistil za čiščenje kuhinjskih površin vsebuje kemikalije, ki lahko razjedajo/poškodujejo plastične dele hladilnika. Zaradi tega priporočamo, da zunanje dele hladilnika čistite

samo s toplo vodo z dodano majhno količino sredstva za pomivanje.  
Hladilnik po čiščenju ponovno priključite na omrežno napetost.

## 7.2 Odmrzovanje hladilnika



Med običajno uporabo se ob vsaki zaustavitvi kompresorja izvje samodejno odtaja z izparilnika v hladilnem prostoru. Odtajana voda odteka skozi odprtino za odtekanje vode v posebno posodo na zadnji strani naprave nad kompresorjem, kjer izhlapi.

Pomembno je, da redno čistite odprtino za odtekanje odtajane vode na sredini kanala hladilnega prostora in s tem preprečite prelivanje in kapljanje vode po živilih v notranjosti. Za to uporabite priloženo posebno čistilno palčko, ki je že vstavljen v odprtino za odtekanje vode.

## 7.3 Odtajevanje zamrzovalnika



Na policah zamrzovalnika in okoli zgornjega predala se vedno nabere določena količina ivja.



Zamrzovalnik odtajajte, ko plast ivja doseže debelino okoli 3-5 mm.

Za odstranjevanje ivja upoštevajte naslednje korake:

1. Izklopite napravo.
2. Odstranite shranjena živila, ovijte jih v več plasti časopisnega papirja in postavite na hladno mesto.
3. Vrata pustite odprta.
4. Ko je odtajevanje končano, temeljito osušite notranjost in vtič ponovno vtaknite v vtičnico.
5. Vključite napravo.
6. Za dosego najmočnejše ohlajenosti ustrezno nastavite regulator temperature in pustite, da naprava dve do tri ure deluje pri tej nastavitvi.
7. Prej odstranjena živila zložite nazaj v zamrzovalnik.



Za strganje ivja nikoli ne uporabljajte ostrih kovinskih pripomočkov, saj lahko poškodujete zamrzovalnik. Za pospeševanje odtajevanja ne uporabljajte mehanske naprave ali umetnih sredstev, ampak samo tista, ki jih priporoča proizvajalec. Dvig temperature zamrznjenih živil lahko med odtajevanjem skrajša njihovo varno dobo shranjevanja.

## 7.4 Časi nedelovanja

Če hladilnika dalj časa ne boste uporabljali, izvedite naslednje ukrepe:

- **napravo izključite iz električnega omrežja**
- odstranite vsa živila
- odtajajte (če je predvideno) in očistite napravo ter vso opremo,
- vrata hladilnika pustite priprta, da preprečite nastanek neprijetnih vonjav.

Če ostane hladilnik vključen, prosite nekoga, da občasno pogleda, če se ni hrana v njem pokvarila zaradi morebitnega izpada elektrike.

## 8. KAJ STORITE V PRIMERU...



### OPOZORILO!

Pred odpravljanjem težav izvlecite vtič iz omrežne vtičnice.

Težave, ki niso opisane v tem priložniiku, mora odpraviti usposobljen električar ali strokovno usposobljena oseba.

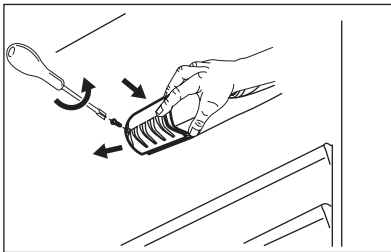


Med običajnim delovanjem nastajajo določeni zvoki (kompresor, kroženje hladilne tekočine).

Motnja	Možen vzrok	Rešitev
<b>Hladilnik povzroča preveč hrupa</b>	Hladilnik ni pravilno nameščen	Preverite, če hladilnik stoji stabilno (na tleh morajo stati vse štiri noge)
<b>Hladilnik ne deluje. Žarnica ne deluje.</b>	Hladilnik je izključen.	Vključite hladilnik.
	Vtič ni pravilno priključen v omrežno vtičnico.	Vtič pravilno priključite v omrežno vtičnico.
	Na hladilniku ni električne napetosti. V omrežni vtičnici ni električne napetosti.	V omrežno vtičnico priključite drugo električno napravo. Posvetujte se s strokovno usposobljenim električarjem.
<b>Žarnica ne deluje.</b>	Luč je v stanju pripravljenosti.	Zaprite in odprite vrata.
	Luč je okvarjena.	Glejte »Zamenjava žarnice«.
<b>Kompresor deluje neprekinjeno.</b>	Temperatura ni pravilno nastavljena.	Nastavite višjo temperaturo.
	Vrata niso pravilno zaprta.	Glejte »Zapiranje vrat«.
	Vrata so bila prepogosto odprta.	Vrat ne puščajte odprtih dlje, kot je potrebno.
	Temperatura živila je previsoka.	Živilo naj se pred hrambo ohladi na sobno temperaturo.
	Temperatura v prostoru je previsoka.	Znižajte temperaturo v prostoru.
<b>Po zadnji steni hladilnika teče voda.</b>	Med samodejnim odmrzovanjem se na zadnji steni taja led.	To je pravilno.
<b>Voda teče v hladilnik.</b>	Zamašen je odvod vode.	Očistite odvod vode.
	Živila v napravi preprečujejo odtokanje vode v zbiralnik.	Živila se ne smejo dotikati zadnje stene.
<b>Voda teče na tla.</b>	Odvod odtajane vode ni speljan v izparilni pladenj nad kompresorjem.	Odvod odtajane vode namestite na izparilni pladenj.
<b>Temperatura v napravi je prenizka.</b>	Regulator temperature ni pravilno nastavljen.	Nastavite višjo temperaturo.
<b>Temperatura v napravi je previsoka.</b>	Regulator temperature ni pravilno nastavljen.	Nastavite nižjo temperaturo.
	Vrata niso pravilno zaprta.	Glejte »Zapiranje vrat«.
	Temperatura živila je previsoka.	Živilo naj se pred hrambo ohladi na sobno temperaturo.
	Hkrati je shranjenih veliko izdelkov.	Hkrati imejte shranjenih manj izdelkov.
<b>Temperatura v hladilniku je previsoka.</b>	V napravi ni kroženja hladnega zraka.	Poskrbite za kroženje hladnega zraka v napravi.

Motnja	Možen vzrok	Rešitev
Temperatura v zamrzovalniku je previsoka.	Živila so zložena preblizu skupaj.	Živila shranjujte tako, da je omogočeno kroženje hladnega zraka.
Nabralo se je preveč ivja.	Živila niso pravilno zaščitena.	Pravilno zaščitite živila.
	Vrata niso pravilno zaprta.	Glejte »Zapiranje vrat«.
	Regulator temperature ni pravilno nastavljen.	Nastavite višjo temperaturo.

## 8.1 Zamenjava žarnice



1. Iztaknite vtič iz omrežne vtičnice.
2. Odstranite vijak pokrova žarnice.
3. Odstranite pokrov žarnice (glejte sliko).
4. Žarnico zamenjajte z novo žarnico enake moči in posebej prilagojeno gospodinjstvom (najvišja moč je prikazana na pokrovu).
5. Namestite pokrov žarnice.
6. Privijte vijak pokrova žarnice.
7. Vtaknite vtič v vtičnico.
8. Odprite vrata. Preverite, ali lučka zasveti.

## 8.2 Zapiranje vrat

1. Očistite tesnila vrat.
2. Po potrebi nastavite vrata. Glejte »Namestitev«.

3. Po potrebi zamenjajte poškodovana tesnila vrat. Obrnite se na servisni center.

# 9. NAMESTITEV



### OPOZORILO!

Pred namestitvijo hladilnika natančno preberite "varnostna navodila" za vašo varnost in pravilno delovanje hladilnika.

## 9.1 Namestitev

To napravo namestite v prostoru s temperaturo, ki ustreza klimatskemu razredu s ploščice za tehnične navedbe naprave:

Klimatski razred	Temperatura okolice
SN	+10 °C do +32 °C
N	+16 °C do +32 °C
ST	+16 °C do +38 °C
T	+16 °C do +43 °C

## 9.2 Priključitev na električno napetost

Pred priključitvijo se prepričajte, da sta napetost in frekvenca na napisni ploščici enaki kot sta omrežna napetost in frekvenca na mestu priključitve.

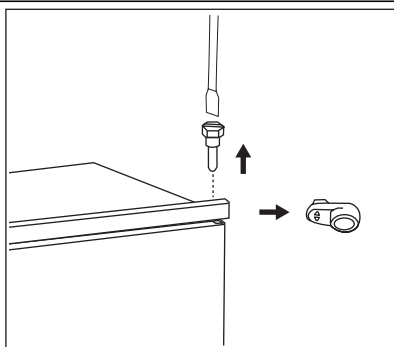
Hladilnik mora biti ozemljen. V ta namen je na napajalnem kablu nameščen varnostni omrežni vtič. Če omrežna vtičnica ni ozemljena, priključite

hladilnik na ločeno ozemljitveno točko v skladu s trenutno veljavnimi predpisi. Posvetujte se z usposobljenim električarjem.

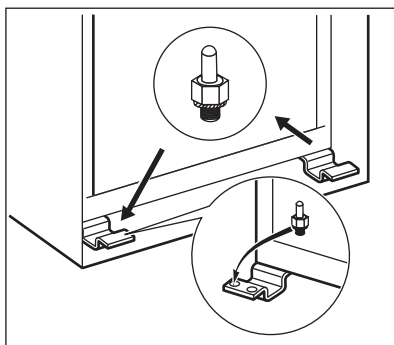
Proizvajalec zavrača vsakršno odgovornost v primeru neupoštevanja zgornjih varnostnih opozoril. Hladilnik je izdelan v skladu z naslednjimi smernicami EGS.

### 9.3 Menjava strani odpiranja vrat

Vrata naprave se odpirajo v desno. Če želite, da bi se odpirala v levo, pred namestitvijo naprave upoštevajte naslednje korake:



1. Popustite in odstranite zgornji zatič.
2. Odstranite vrata.
3. Odstranite distančnik.
4. S ključem popustite spodnji zatič.

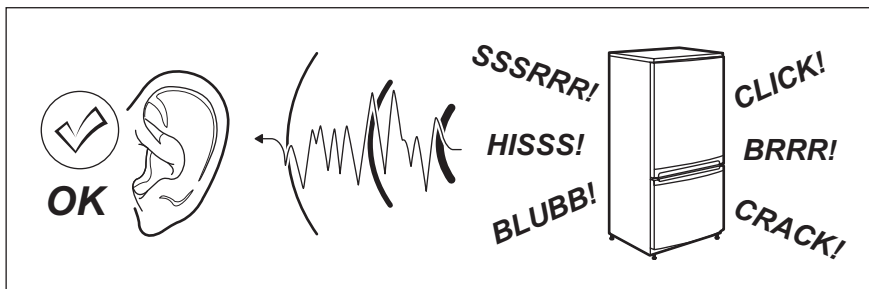


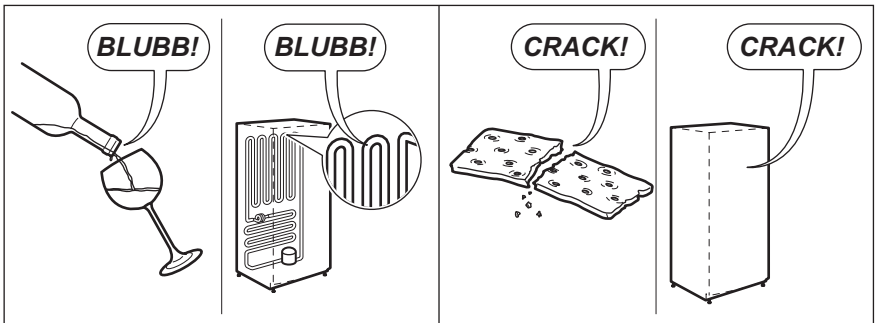
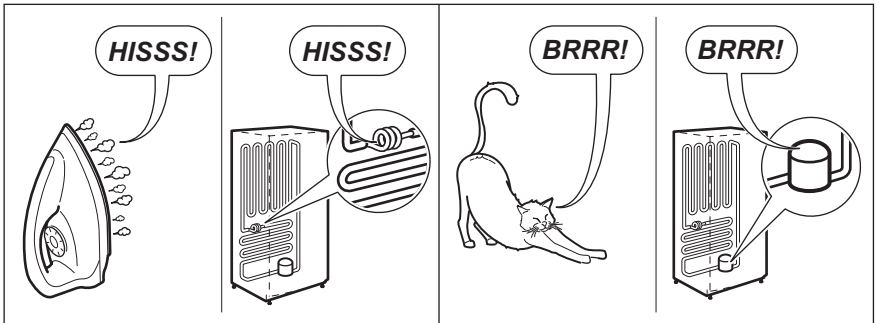
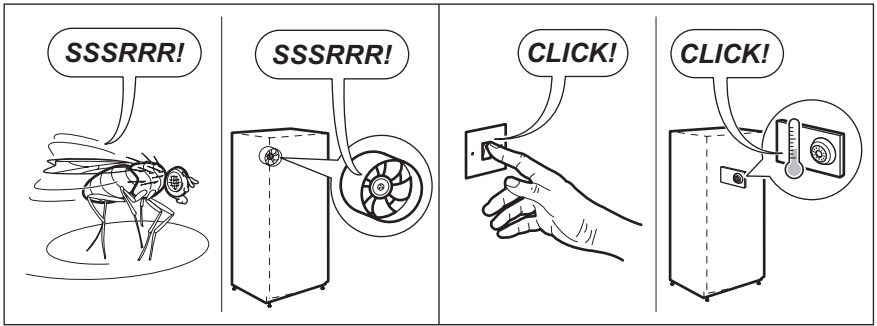
Na nasprotno stran:

1. Privijte spodnji zatič.
2. Namestite distančnik.
3. Namestite vrata.
4. Privijte zgornji zatič.

## 10. ZVOKI

Med običajnim delovanjem se pojavijo nekateri zvoki (kompresor, kroženje hladilnega sredstva).






## 11. TEHNIČNI PODATKI

Dimenzije odprtine		
Višina		873 mm
Širina		540 mm
Globina		549 mm
Čas naraščanja temperature		12 h
Napetost		230 V
Frekvenca		50 Hz


Tehnični podatki se nahajajo na ploščici za tehnične navedbe na notranji levi strani naprave in energijski nalepki.

## 12. SKRB ZA VARSTVO OKOLJA

Reciklirajte materiale, ki jih označuje simbol .

Embalažo odložite v ustrezne zabojnike za reciklažo.

Pomagajte zaščititi okolje in zdravje ljudi ter reciklirati odpadke električnih in elektronskih

naprav. Naprav, označenih s simbolom , ne odstranjujte z gospodinjstvi odpadki. Izdelek vrnite na krajevno zbirališče za recikliranje ali se obrnite na občinski urad.







[www.electrolux.com/shop](http://www.electrolux.com/shop)



211621919-A-152013