



Thinking of you
Electrolux



ENN2800BOW

.....
RO FRIGIDER CU CONGELATOR

.....
MANUAL DE UTILIZARE

2

SL HLADILNIK Z
ZAMRZOVALNIKOM

.....
NAVODILA ZA UPORABO

20



CUPRINS

1. INSTRUCȚIUNI PRIVIND SIGURANȚA	3
2. FUNCȚIONAREA	5
3. UTILIZAREA ZILNICĂ	5
4. SFATURI UTILE	7
5. ÎNGRIJIREA ȘI CURĂȚAREA	8
6. CE TREBUIE FĂCUT DACĂ...	10
7. INSTALAREA	11
8. ZGOMOTE	17
9. DATE TEHNICE	19

NE GÂNDIM LA DUMNEAVOASTRĂ

Vă mulțumim că ați achiziționat un aparat Electrolux. Ați ales un produs care include decenii de experiență profesională și de inovație. Ingenios și stilat, a fost conceput special pentru dumneavoastră. Pentru ca oricând îl utilizați puteți fi sigur de aceleași rezultate extraordinare.

Bine ați venit la Electrolux.

Vizitați website-ul la:



Aici găsiți sfaturi privind utilizarea, broșuri, informații care vă ajută la rezolvarea unor probleme apărute și informații despre service:

www.electrolux.com



Înregistrați-vă produsul pentru a beneficia de servicii mai bune:

www.electrolux.com/productregistration



Cumpărați accesorii, consumabile și piese de schimb originale pentru aparatul dvs.:

www.electrolux.com/shop

SERVICIUL DE RELAȚII CU CLIEȚII ȘI SERVICE

Vă recomandăm utilizarea pieselor de schimb originale.

Atunci când contactați unitatea de Service, asigurați-vă că aveți disponibile următoarele informații.

Informațiile pot fi găsite pe plăcuța cu datele tehnice. Model, PNC, Număr de serie.



Avertisment / Atenție-Informații privind siguranța.



Informații și recomandări generale



Informații cu privire la mediul înconjurător

Ne rezervăm dreptul asupra efectuării de modificări.

1. INSTRUCȚIUNI PRIVIND SIGURANȚA

Pentru siguranța dv. și pentru a asigura utilizarea corectă a aparatului, înainte de instalare și de prima utilizare, citiți cu atenție acest manual de utilizare, inclusiv recomandările și avertismentele cuprinse în el. Pentru a evita erorile inutile și accidentele, este important să vă asigurați că toate persoanele care vor folosi aparatul cunosc foarte bine modul său de funcționare și caracteristicile de siguranță. Păstrați aceste instrucțiuni și asigurați-vă că ele vor însoți aparatul în cazul în care este mutat sau vândut, astfel încât toți utilizatorii, pe întreaga durată de viață a aparatului, să fie corect informați cu privire la utilizarea și siguranța sa.

Pentru siguranța persoanelor și a bunurilor, respectați măsurile de precauție din aceste instrucțiuni de utilizare, deoarece producătorul nu este responsabil de daunele cauzate prin nerespectarea acestor cerințe.

1.1 Siguranța copiilor și a persoanelor vulnerabile

- Acest aparat nu trebuie folosit de persoane (inclusiv copiii) cu capacități fizice, senzoriale și mentale reduse, sau lipsiți de experiență și cunoștințe, cu excepția cazului în care sunt supravegheați sau li s-au dat instrucțiuni în legătură cu folosirea aparatului, de către o persoană răspunzătoare pentru siguranța lor. Copiii trebuie supravegheați ca să nu se joace cu aparatul.
- Nu lăsați ambalajele la îndemâna copiilor. Există riscul de sufocare.
- Când aruncați aparatul, scoateți ștecherul din priză, tăiați cablul de alimentare (cât mai aproape de aparat) și înlăturați ușa, astfel încât copiii care se joacă să nu se poată electrocuta și să nu se poată închide înăuntru.
- Dacă acest aparat, care are garnituri magnetice la ușă, înlocuiește un aparat mai vechi care are un sistem de închidere cu arc (zăvor cu resort), faceți inutilizabil sistemul de închidere înainte de a arunca aparatul vechi. În acest mod nu va putea deveni o capcană mortală pentru un copil.

1.2 Aspecte generale referitoare la siguranță



AVERTIZARE

Mențineți libere deschiderile de ventilare din carcasa aparatului sau din structura în care este încorporat.

- Acest aparat este destinat pentru conservarea alimentelor și/sau a băuturilor în locuințele normale și la aplicații similare, cum ar fi:
 - în bucătăriile pentru personal din magazine, birouri și alte medii de lucru;
 - casele de la ferme și de către clienții din hoteluri, moteluri și alte medii de tip rezidențial;
 - unități de cazare cu micul dejun inclus;
 - unități de catering și alte aplicații similare care nu fac parte din comerțul cu amănuntul.
- Nu utilizați dispozitive mecanice sau alte mijloace artificiale pentru a accelera procesul de dezghețare.
- Nu utilizați alte aparate electrice (de ex. aparate de înghețată) în interiorul aparatelor de răcire, decât dacă sunt aprobate în mod special de producător în acest scop.

• Nu deteriorați circuitul de răcire.

- Circuitul de răcire al aparatului conține izobutan ca agent de răcire (R600a), un gaz natural cu un nivel ridicat de compatibilitate cu mediul înconjurător, dar care este inflamabil.

În timpul transportului și instalării aparatului, procedați cu atenție pentru a nu deteriora niciuna dintre componentele circuitului de răcire.

Dacă circuitul de răcire este deteriorat:

- evitați flăcările deschise și sursele de foc
 - aerisiți foarte bine camera în care este amplasat aparatul
- Este periculos să modificați specificațiile sau să modificați acest produs, în orice fel. Deteriorarea cablului de alimentare poate produce un scurt-circuit, un incendiu și/sau electrocutarea.



AVERTIZARE

Pentru evitarea oricărui pericol, componentele electrice (cablu de alimentare, ștecher, compresor etc.) trebuie înlocuite numai de către un tehnician de servicii autorizat și calificat, cu respectarea normelor de siguranță în vigoare.

1. Cablul de alimentare nu trebuie să fie prelungit.

2. Asigurați-vă ca ștecherul nu este strivit sau deteriorat de partea din spate a aparatului. Un cablu de alimentare strivit sau deteriorat se poate supraîncălzi și poate produce un incendiu.
 3. Trebuie să puteți accesa ușor ștecherul aparatului.
 4. Nu trageți de cablu.
 5. Dacă priza nu este fixă, nu introduceți ștecherul în priză. Există riscul de electrocutare sau de incendiu.
 6. Aparatul nu trebuie utilizat fără a fi montat capacul becului din interior (dacă este prevăzut).
- Acest aparat este greu. Trebuie să procedați cu atenție când îl deplasați.
 - Nu scoateți și nu atingeți alimentele din compartimentul congelator dacă aveți mâinile umede sau ude, deoarece în acest mod pielea se poate zgâria sau poate suferi degerături.
 - Evitați expunerea îndelungată a aparatului la lumină solară directă.
 - Becurile (dacă sunt prevăzute) din acest aparat sunt special destinate aparatelor electrocasnice. Acestea nu sunt compatibile cu iluminatul locuinței.

1.3 Utilizarea zilnică

- Nu puneți oale fierbinți pe piesele din plastic ale aparatului.
- Nu păstrați gaze și lichide inflamabile în interiorul aparatului, deoarece ar putea exploda.
- Nu puneți alimentele în contact cu fantele de aerisire de pe peretele din spate. (Dacă aparatul este Frost Free -fără gheață)
- Alimentele congelate nu trebuie să mai fie congelate din nou după ce s-au dezghețat.
- Păstrați alimentele congelate ambalate în conformitate cu instrucțiunile producătorului alimentelor congelate.
- Recomandările producătorului aparatului privind conservarea trebuie respectate cu strictețe. Consultați instrucțiunile respective.
- Nu puneți băuturi gazoase sau carbonatate în compartimentul congelator, deoarece se creează presiune asupra recipientului, iar acesta ar putea exploda, deteriorând aparatul.
- Înghețata pe băț poate cauza degerături dacă e consumată imediat după scoaterea din aparat.

1.4 Întreținerea și curățarea

- Înainte de a efectua operațiile de întreținere, opriți aparatul și scoateți ștecherul din priză.
- Nu curățați aparatul cu obiecte din metal.
- Nu folosiți obiecte ascuțite pentru a îndepărta gheața din aparat. Folosiți o răzuitoare din plastic.
- Examinați periodic scurgerea din frigider pentru a vedea dacă există apă rezultată din dezghețare. Dacă este necesar, curățați scurgerea. Dacă scurgerea este blocată, apa se va acumula în partea de jos a aparatului.

1.5 Instalarea



Pentru racordarea la electricitate respectați cu atenție instrucțiunile din paragrafele specifice.

- Despachetați aparatul și verificați să nu fie deteriorat. Nu conectați aparatul dacă este deteriorat. Comunicați imediat eventualele defecte magazinului de unde l-ați cumpărat. În acest caz, păstrați ambalajul.
- Se recomandă să așteptați cel puțin două ore înainte de a conecta aparatul, pentru a permite uleiului să curgă înapoi în compresor.
- Trebuie să se asigure o circulație adecvată a aerului în jurul aparatului, în lipsa acesteia se poate supraîncălzi. Pentru a obține o ventilație suficientă, urmați instrucțiunile referitoare la instalare.
- Pe cât posibil, spatele aparatului trebuie să se afle lângă un perete, pentru a evita atingerea părților calde (compresor, condensator) și a evita riscul de arsuri.
- Aparatul nu trebuie amplasat în apropierea caloriferului sau a aragazului.
- Asigurați-vă că după instalarea aparatului priza rămâne accesibilă.
- Conectați numai la o sursă de apă potabilă (dacă se prevede racordarea la o sursă de apă).


1.6 Serviciul de Asistență Tehnică

- Toate lucrările electrice necesare pentru instalarea acestui aparat trebuie efectuate de către un electrician calificat sau de o persoană competentă.
- Acest produs trebuie reparat numai centru de service autorizat și trebuie să se folosească numai piese de schimb originale.

1.7 Protecția mediului înconjurător



Acest aparat nu conține gaze care pot deteriora stratul de ozon, nici în circuitul de răcire și nici în materialele de izolare. Aparatul nu poate fi aruncat împreună cu deșeurile urbane și cu gunoiul. Spuma izolatoare conține gaze in-

flamabile; aparatul trebuie eliminat conform reglementărilor aplicabile ale autorităților locale. Evitați deteriorarea unității de răcire, mai ales în spate, lângă schimbătorul de căldură. Materialele folosite pentru acest aparat marcate cu simbolul  sunt reciclabile.

2. FUNCȚIONAREA

2.1 Pornirea

Introduceți ștecherul în priză.

Rotiți butonul de reglare a temperaturii în sens orar, pe o setare medie.

2.2 Oprirea

Pentru a opri aparatul, rotiți butonul de reglare a temperaturii pe poziția "O".

2.3 Reglarea temperaturii

Temperatura este reglată automat.

Pentru a pune în funcțiune aparatul, procedați după cum urmează:

- rotiți butonul de reglare a temperaturii spre o setare mai joasă, pentru a obține o răcire minimă.
- rotiți butonul de reglare a temperaturii spre o setare mai mare, pentru a obține o răcire maximă.



În general, cea mai adecvată este setarea medie.

Cu toate acestea, setarea exactă trebuie aleasă ținând cont de faptul că temperatura din interiorul aparatului depinde de:

- temperatura din încăperea
- cât de des se deschide ușa
- cantitatea de alimente conservate
- amplasarea aparatului.



Dacă temperatura din încăperea este prea mare sau dacă aparatul este complet încărcat și e setat pe temperaturile cele mai joase, poate funcționa în mod continuu, iar pe perețele din spate se formează brumă. În acest caz, discul trebuie setat pe o temperatură mai ridicată, pentru a permite dezghețarea automată, economisindu-se astfel energia.

3. UTILIZAREA ZILNICĂ

3.1 Curățarea interiorului

Înainte de a folosi aparatul pentru prima oară, spălați interiorul și toate accesoriile interne cu apă caldă și cu detergent neutru, pentru a înlătura mirosul specific de produs nou, apoi uscați-le bine.



Nu folosiți detergenți sau prafuri abrazive, deoarece vor deteriora suprafața.

3.2 Congelarea alimentelor proaspete

Compartimentul congelator este adecvat pentru congelarea alimentelor proaspete și pentru conservarea pe termen lung a alimentelor congelate.

Pentru a congela alimente proaspete nu este necesar să modificați setarea medie.

Cu toate acestea, pentru o congelare mai rapidă, rotiți butonul de reglare a temperaturii spre o setare mai mare, pentru a obține o răcire maximă.



În acest caz este posibil ca temperatura din compartimentul frigider să scadă sub 0 °C. Dacă se produce această situație, aduceți butonul de reglare a temperaturii pe o setare mai caldă.

Puneți alimentele proaspete ce urmează a fi congelate în compartimentul de sus.

3.3 Conservarea alimentelor congelate

La prima pornire sau după o perioadă de neutilizare, înainte de a introduce alimentele în compartiment, lăsați aparatul să funcționeze timp de cel puțin 2 ore la setările cele mai mari.



În cazul dezghețării accidentale, de exemplu din cauza unei întreruperi a curentului, dacă curentul a fost întrerupt mai mult timp decât valoarea indicată în tabelul cu caracteristicile tehnice din paragraful "Timpul de atingere a condițiilor normale de funcționare", alimentele decongelate trebuie consumate rapid sau trebuie gătite imediat și apoi recongelate (după ce s-au răcit).

temperatura camerei, în funcție de timpul de care dispuneți pentru această operațiune. Bucățile mici pot fi gătite congelate, direct din congelator: în acest caz, durata de coacere va fi mai mare.

3.5 Producerea cuburilor de gheață

Aparatul este dotat cu una sau mai multe tăvițe pentru producerea cuburilor de gheață. Umpleți tăvițele cu apă, apoi puneți-le în compartimentul congelator.

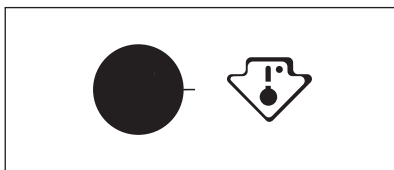


Nu folosiți instrumente metalice pentru a scoate tăvițele din congelator.

3.4 Dezghețarea

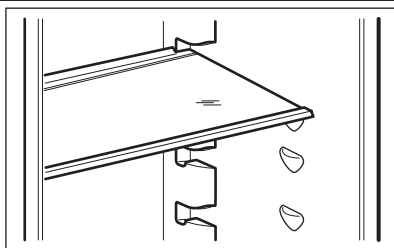
Alimentele congelate, înainte de a fi utilizate, pot fi dezghețate în compartimentul frigider sau la

3.6 Indicator de temperatură



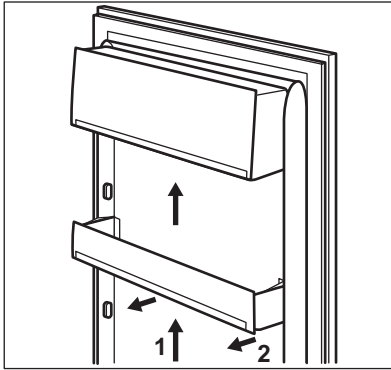
Acest aparat este vândut în Franța. În conformitate cu reglementările în vigoare din această țară, acesta trebuie să fie prevăzut cu un dispozitiv special (vezi figura), plasat în compartimentul inferior al frigiderului, pentru a indica zona cea mai rece.

3.7 Rafturi detașabile



Pe pereții frigiderului se află o serie de suporturi, astfel încât rafturile să poată fi poziționate după dorință.

3.8 Poziționarea rafturilor pe ușa



Pentru a permite conservarea pachetelor cu alimente de diferite dimensiuni, rafturile de pe ușă pot fi poziționate la înălțimi diferite.

Pentru a efectua aceste reglări, procedați după cum urmează:

trageți treptat raftul în direcția săgeților până când se eliberează, apoi re poziționați-l conform necesităților.

4. SFATURI UTILE

4.1 Recomandări pentru economisirea energiei

- Nu deschideți ușa prea des și nu o lăsați deschisă mai mult decât e absolut necesar.
- Dacă temperatura camerei este ridicată și Butonul de reglare a temperaturii este setat pe temperatură redusă, iar aparatul este complet încărcat, compresorul poate funcționa în mod continuu, iar pe evaporator se poate produce brumă sau gheață. Dacă se întâmplă acest lucru, setați butonul de reglare a temperaturii pe o setare mai caldă pentru a permite dezghețarea automată, economisindu-se astfel energia.

4.2 Recomandări pentru conservarea alimentelor proaspete

Pentru a obține cele mai bune rezultate:

- nu puneți alimente calde și nu păstrați lichide care se evaporă în frigider
- acoperiți sau înveliți alimentele, mai ales dacă au un miros puternic
- poziționați alimentele astfel încât aerul să poată circula liber în jurul lor

4.3 Recomandări privind păstrarea în frigider

Recomandări utile:

Carne (toate tipurile) : ambalați-o în pungi de polietilenă și puneți-o pe raftul de sticlă, deasupra sertarului pentru legume.

Carnea poate fi conservată în siguranță în acest mod pentru una sau două zile maximum.

Alimente gătitе, gustări reci etc.: acestea trebuie acoperite și pot fi păstrate pe orice raft.

Legume și fructe: acestea trebuie să fie bine curățate și puse în sertarul special (sertarele speciale) din dotare.

Unt și brânză: acestea trebuie puse în recipiente ermetice sau învelite în folie de aluminiu sau în pungi de polietilenă pentru a exclude aerul cât mai bine posibil.

Sticle de lapte: acestea trebuie să aibă dop și să fie păstrate în raftul pentru sticle de pe ușă.

Bananele, cartofii, ceapa și usturoiul, dacă nu sunt ambalate, nu trebuie păstrate în frigider.

4.4 Recomandări privind păstrarea în congelator

Pentru a obține o congelare eficientă, iați câteva recomandări importante:

- cantitatea maximă de alimente care poate fi congelată într-o perioadă de 24 de ore este indicată pe plăcuța cu datele tehnice;
- procesul de congelare durează 24 ore. În acest interval de timp nu mai pot fi adăugate alte alimente de congelat;
- congelați numai alimente de calitate superioară, proaspete și bine curățate;

- faceți porții mici de alimente, care să se poată congela rapid și complet, iar apoi să puteți dezgheța numai cantitatea necesară;
- înfășurați alimentele în folie de aluminiu sau de polietilenă și verificați ca pachetele să fie etanșe;
- aveți grijă ca alimentele proaspete, necongelate, să nu vină în contact cu cele deja congelate, evitând astfel creșterea temperaturii celor din urmă;
- alimentele fără grăsime se păstrează mai bine și pe o perioadă mai îndelungată decât cele grase; sarea reduce perioada de păstrare a alimentelor;
- înghețatele pe bază de sucuri, dacă sunt consumate imediat după scoaterea din congelator, pot produce degerături ale pielii;
- se recomandă să notați data congelării pe fiecare pachet, pentru a putea ține evidența perioadei de conservare.

4.5 Recomandări pentru conservarea alimentelor congelate

Pentru a obține cele mai bune rezultate cu acest aparat, procedați astfel:

- verificați dacă alimentele congelate au fost păstrate în mod corespunzător în magazin;
- alimentele congelate trebuie transferate din magazin în congelator cât mai repede posibil;
- nu deschideți ușa prea des și nu o lăsați deschisă mai mult decât este necesar;
- după dezghețare, alimentele se deteriorează rapid și nu mai pot fi recongelate;
- nu depășiți perioada de păstrare indicată de producătorul alimentelor.

5. ÎNGRIJIREA ȘI CURĂȚAREA



ATENȚIE

Scoateți ștecherul din priză înainte de a efectua orice operație de întreținere.



Acest aparat conține hidrocarburi în unitatea de răcire; prin urmare, întreținerea și reincărcarea trebuie efectuate numai de tehnicieni autorizați.

5.1 Curățarea periodică

Aparatul trebuie să fie curățat regulat:

- curățați interiorul și accesoriile cu apă caldă și cu detergent neutru.
- verificați regulat garniturile ușii și ștergeți-le, pentru a vă asigura că sunt curate.
- clătiți și uscați bine.



Nu trageți, nu deplasați și nu deteriorați tuburile și/sau cablurile din interiorul carcasei.

Nu folosiți niciodată detergenți, prafuri abrazive, produse de curățare foarte parfumate sau ceară de lustruit pentru a curăța interiorul, deoarece acestea vor deteriora suprafața și vor lăsa un miros puternic.

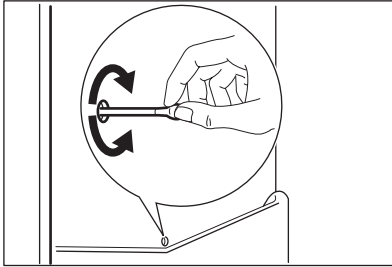
Curățați condensatorul (grila neagră) și compresorul din spatele frigiderului cu o perie. Această operațiune va îmbunătăți performanțele aparatului și va duce la economia de energie.



Aveți grijă să nu deteriorați sistemul de răcire.

Multe substanțe speciale de curățat suprafețele din bucătărie conțin substanțe chimice care pot ataca/deteriora materialul plastic utilizat în acest aparat. Din acest motiv, se recomandă să curățați carcasa exterioră a aparatului numai cu apă caldă în care s-a adăugat puțin detergent. După curățare, conectați din nou aparatul la rețea.

5.2 Dezghețarea frigiderului



Gheața este eliminată automat din evaporatorul compartimentului frigider de fiecare dată când se oprește motorul compresorului, în timpul utilizării normale. Apa rezultată din dezghețare se scurge printr-un orificiu de evacuare într-un recipient special situat în spatele aparatului, deasupra motorului compresorului, de unde se evaporă. Este necesară curățarea periodică a orificiului de evacuare a apei rezultate din dezghețare, situat în mijlocul canalului de colectare din compartimentul frigider, pentru ca apa să nu dea pe dinafară și să nu se scurgă peste alimente.

5.3 Dezghețarea congelatorului

Întotdeauna se va forma gheață pe rafturile congelatorului și în jurul compartimentului superior. Dezghețați congelatorul când grosimea stratului de gheață atinge aproximativ 3-5 mm.



Cu aproximativ 12 ore înainte de dezghețare, setați butonul de reglare a temperaturii spre o setare mai mare, pentru a acumula suficientă rezervă de răcire pentru întreruperea în funcționare.

Pentru a înlătura gheața, procedați astfel:

1. Opriți aparatul.
2. Scoateți toate alimentele din acesta, înfășurați-le în mai multe straturi de ziar și puneți-le într-un loc răcoros.



ATENȚIE

Nu atingeți alimentele congelate cu mâinile ude. În contact cu alimentele mâinile vă pot îngheța.

3. Lăsați ușa deschisă.



Pentru a accelera procesul de dezghețare, puneți o oală cu apă caldă în compartimentul congelator. Suplimentar, îndepărtați bucățile de gheață care se desprind înainte de terminarea dezghețării.

4. După terminarea dezghețării, uscați bine interiorul.
5. Porniți aparatul.

6. După două sau trei ore, puneți alimentele din nou în compartiment.



Nu folosiți niciodată instrumente metalice ascuțite pentru a îndepărta gheața de pe garnitura interioară, deoarece o puteți deteriora.

Nu utilizați dispozitive mecanice sau instrumente diferite de cele recomandate de producător pentru a accelera procesul de dezghețare.

Creșterea temperaturii pachetelor cu alimente congelate, în timpul dezghețării, poate scurta durata de conservare în siguranță a acestora.

5.4 Perioadele de nefuncționare

Când aparatul nu e utilizat pe perioade lungi, luați următoarele măsuri de precauție:

- **deconectați aparatul de la sursa de alimentare cu electricitate**
- scoateți toate alimentele
- dezghețați (dacă este cazul) și curățați aparatul și toate accesoriile
- lăsați ușa/ușile deschise pentru a preveni formarea mirosurilor neplăcute.

Dacă aparatul rămâne în stare de funcționare, rugați pe cineva să-l verifice din când în când, pentru ca alimentele din interior să nu se strice în cazul întreruperii curentului electric.

6. CE TREBUIE FĂCUT DACĂ...



AVERTIZARE

Înainte de a remedia defecțiunile, scoateți ștecherul din priză.

Numai un electrician calificat sau o persoană competentă trebuie să remedieze defecțiunile care nu apar în acest manual.



În timpul utilizării normale se aud unele sunete (compresorul, circulația agentului de răcire).

Problemă	Cauză posibilă	Soluție
Aparatul nu funcționează. Becul nu funcționează.	Aparatul este oprit.	Porniți aparatul.
	Ștecherul nu este introdus corect în priză.	Introduceți ștecherul corect în priză.
	Aparatul nu este alimentat cu electricitate. Nu există tensiune la priză.	Conectați alt aparat electric la priză. Contactați un electrician calificat.
Becul nu funcționează.	Becul se află în modul de așteptare.	Închideți și deschideți ușa.
	Becul este defect.	Consultați paragraful "Înlocuirea becului".
Compresorul funcționează continuu.	Temperatura nu este reglată corect.	Setați o temperatură mai ridicată.
	Ușa nu este închisă corect.	Consultați secțiunea „Închiderea ușii”.
	Ușa a fost deschisă prea des.	Nu lăsați ușa deschisă mai mult decât este necesar.
	Temperatura alimentelor este prea mare.	Lăsați temperatura alimentelor să scadă până la temperatura camerei înainte de conservare.
	Temperatura camerei este prea mare.	Reduceți temperatura camerei.
Pe peretele din spate al frigiderului curge apă.	În timpul procesului de dezghețare automată, gheața de pe peretele din spate se topește.	Acest lucru este normal.
În frigider curge apă.	Orificiul pentru drenarea apei este înfundat.	Curățați orificiul de drenare a apei.
	Alimentele pot împiedica scurgerea apei în colector.	Asigurați-vă că alimentele nu ating peretele din spate.
Se scurge apă pe jos.	Apa rezultată din dezghețare nu se scurge în tăvița de evaporare situată pe compresor.	Puneți canalul de drenare a apei rezultate din dezghețare în tăvița de evaporare.
Temperatura din aparat este prea mică/mare.	Regulatorul de temperatură nu este setat corect.	Setați o temperatură mai mare/mai mică.

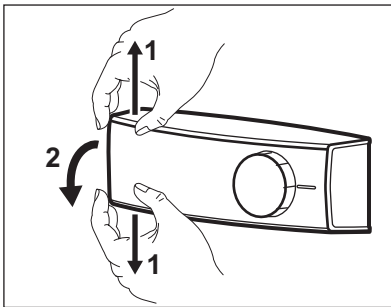
Problemă	Cauză posibilă	Soluție
Temperatura din frigider este prea mare.	Aerul rece nu circulă în aparat.	Verificați dacă aerul rece circulă în aparat.
Temperatura din congelator este prea mare.	Produsele sunt puse prea aproape unele de altele.	Puneți produsele astfel încât aerul rece să poată circula printre ele.
Există prea multă gheață.	Alimentele nu sunt ambalate corect.	Ambalați alimentele corect.
	Ușa nu este închisă corect.	Consultați secțiunea „Închiderea ușii”.
	Regulatorul de temperatură nu este setat corect.	Setați o temperatură mai ridicată.

6.1 Înlocuirea becului



ATENȚIE

Scoateți ștecherul din priză.



- În același timp, folosind degetele, trageți în sus și jos capacul transparent și scoateți-l în direcția săgeților.
- Înlocuiți becul cu unul de aceeași putere și formă, proiectat special pentru utilizarea în aparatele electrocasnice. (puterea maximă este indicată pe abajurul becului).
- Puneți la loc capacul becului.
- Introduceți ștecherul în priză.
- Deschideți ușa. Verificați dacă becul se aprinde.

6.2 Recomandări pentru conservarea alimentelor proaspete

- Curățați garniturile ușii.

- Dacă este nevoie, reglați ușa. Consultați capitolul "Instalarea".
- Dacă este nevoie, înlocuiți garniturile defecte ale ușii. Contactați centrul de service.

7. INSTALAREA



AVERTIZARE

Citiți cu atenție "Informațiile privind siguranța", pentru siguranța dv. și pentru a asigura utilizarea corectă a aparatului, înainte de instalarea acestuia.

7.1 Amplasarea

Instalați aparatul într-un loc în care temperatura ambiantului să corespundă cu clasa climatică indicată pe plăcuța cu datele tehnice ale aparatului:

Clasa climatică	Temperatura camerei
SN	+10°C până la +32°C
N	+16°C până la +32°C
ST	+16°C până la +38°C
T	+16°C până la +43°C

7.2 Conexiunea electrică

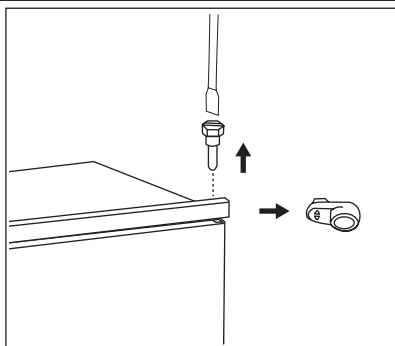
Înainte de a conecta aparatul, asigurați-vă că tensiunea și frecvența indicate pe plăcuța cu da-

tele tehnice corespund cu sursa de alimentare a locuinței dv.
Aparatul trebuie să fie legat la pământ. Ștecherul cablului electric este prevăzut cu un contact în acest scop. Dacă priza din locuință nu este legată la pământ, conectați aparatul la o împământare separată, în conformitate cu reglementările în vigoare, după ce ați consultat un electrician calificat.

Producătorul nu-și asumă nicio responsabilitate dacă aceste măsuri de siguranță nu sunt respectate.

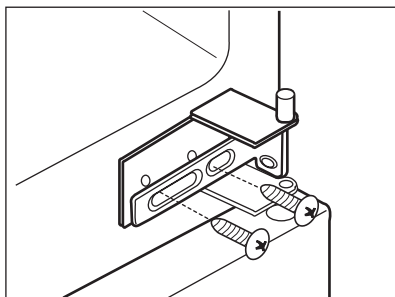
Acest aparat este conform cu Directivele C.E.E.

7.3 Reversibilitatea ușii

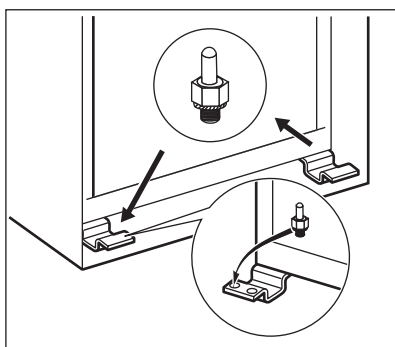


Ușa aparatului se deschide spre dreapta. Pentru a deschide ușa spre stânga, efectuați următoarele operațiuni înainte de a instala aparatul.

- Desfaceți și scoateți șurubul superior.
- Scoateți ușa superioară.
- Demontați distanțierul.



- Slăbiți prinderea balamalei din mijloc.
- Scoateți ușa inferioară.

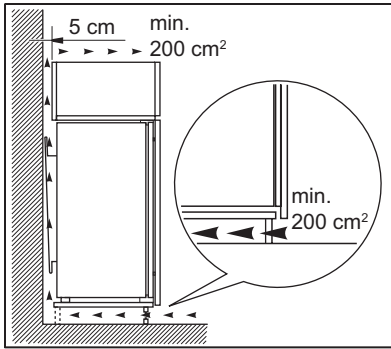


- Desfaceți și scoateți șurubul inferior.

Pe partea opusă:

- Strângeți șurubul inferior.
- Montați ușa inferioară.
- Strângeți balamaua din mijloc.
- Montați distanțierul.
- Montați ușa superioară.
- Strângeți șurubul superior.

7.4 Cerințe privind aerisirea



Circulația aerului în spatele aparatului trebuie să fie suficientă.

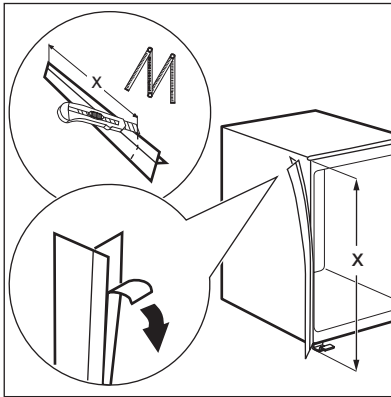
7.5 Instalarea aparatului

Procedați astfel:

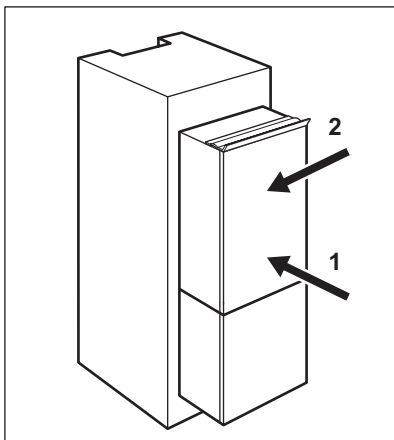


ATENȚIE

Verificați dacă se poate mișca liber cablul de alimentare.



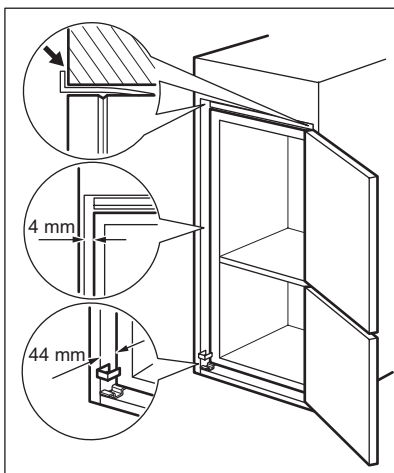
Dacă este necesar, tăiați banda adezivă izolatoare și aplicați-o pe aparat conform instrucțiunilor din imagine.



Instalați aparatul în nișă.

Împingeți aparatul în sensul săgeții (1) până când capacul deschiderii superioare se oprește adiacent mobilei.

Împingeți aparatul în sensul săgeții (2) până când atinge dulapul, pe partea opusă balamalei.

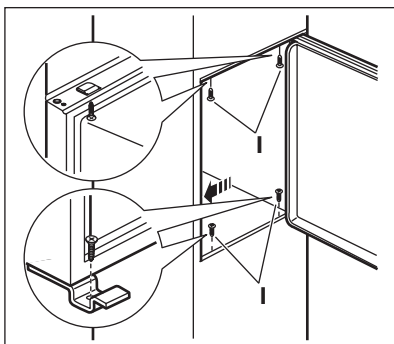


Potrivii aparatul în nișă.

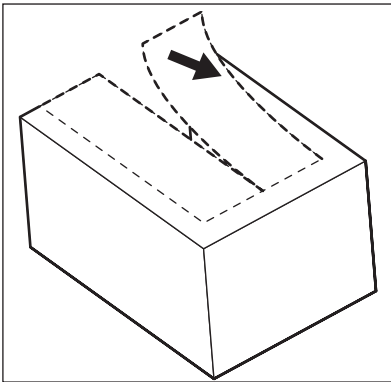
Procedați cu atenție pentru ca distanța dintre aparat și partea din față a corpului de mobilier să fie de 44 mm.

Capacul balamalei inferioare (din pungă cu accesorii) asigură o distanță corectă între mobila de bucătărie și aparat.

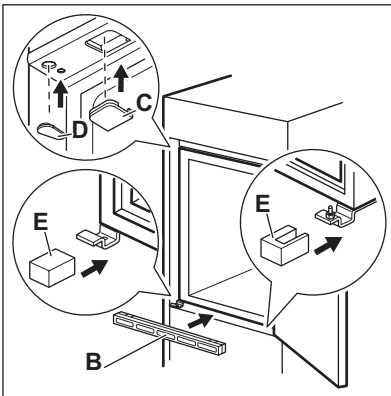
Procedați cu atenție pentru ca distanța dintre aparat și elementul de mobilier să fie de 4 mm. Deschideți ușa. Puneți capacul balamalei inferioare în poziție.



Fixați aparatul de nișă cu 4 șuruburi.



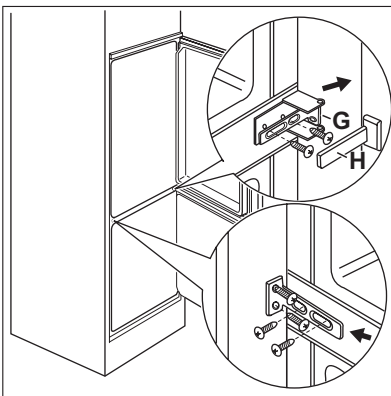
Înlăturați partea corectă din capacul balamalei (E). Scoateți partea marcată cu DX, în cazul balamalei din dreapta, cea marcată cu SX în caz contrar.



Fixați capacele (C, D) pe proeminențele și pe orificiile balamalelor.

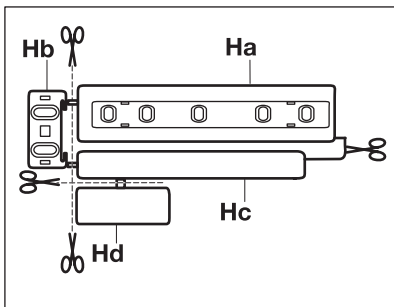
Montați grila de ventilare (B).

Fixați capacele balamalelor (E) pe balamale.

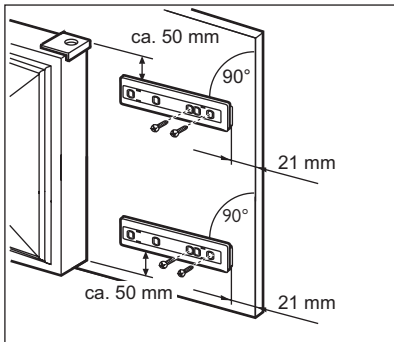


Fixați aparatul de perete lateral al mobilei:

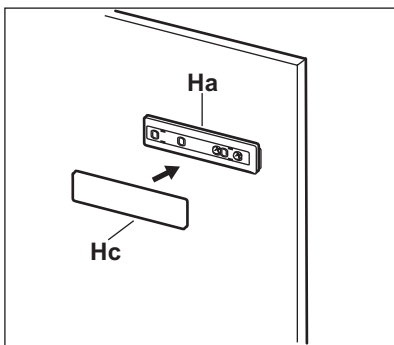
1. Desfaceți șuruburile piesei (G) și deplasați piesa (G) până când atinge peretele lateral al mobilei.
2. Strângeți din nou șuruburile piesei (G).
3. Fixați piesa (H) de piesa (G).



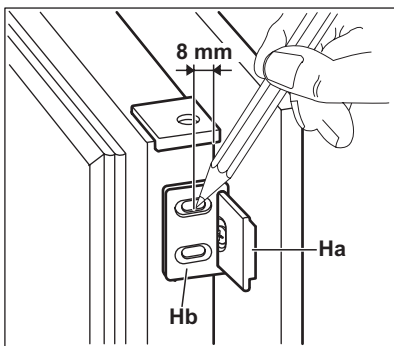
Desprindeți piesele (Ha), (Hb), (Hc) și (Hd).



Montați piesa (Ha) pe partea interioară a mobilierului de bucătărie.

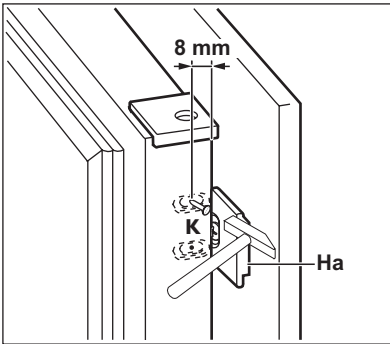


Introduceți piesa (Hc) pe piesa (Ha).

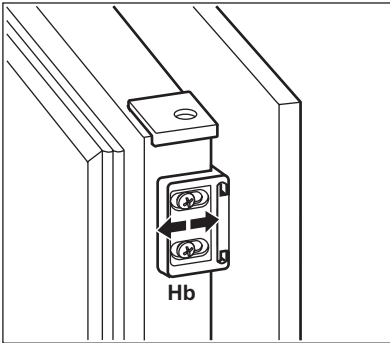


Deschideți ușa aparatului și ușa mobilierului la un unghi de 90°.

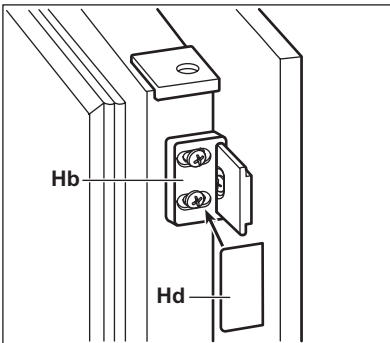
Introduceți dreptunghiul (Hb) în ghidajul (Ha). Apropiati ușa aparatului și ușa mobilierului și marcați orificiile.



Scoateți colțarele și marcați o distanță de 8 mm față de muchia externă a ușii, unde va trebui montat cuiul (K).



Puneți dreptunghiul din nou pe ghidaj și fixați-l cu șuruburile furnizate.
Aliniați ușa mobilierului cu ușa aparatului reglând poziția piesei (Hb).

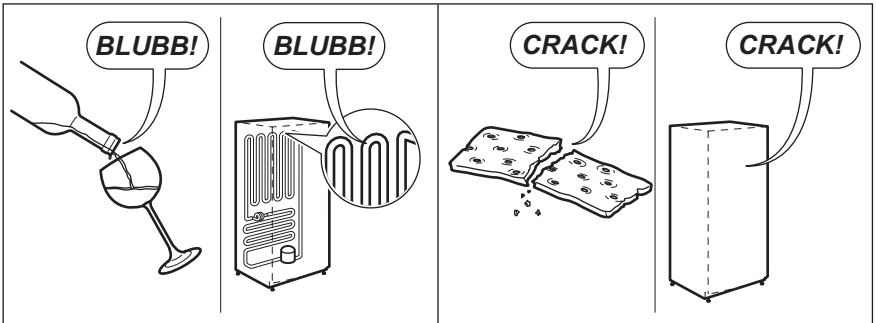
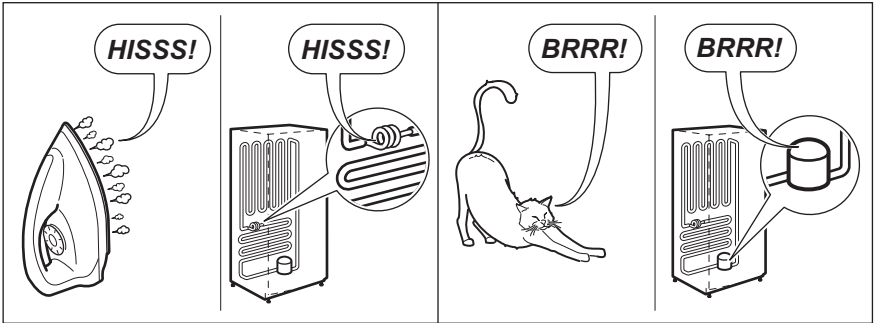
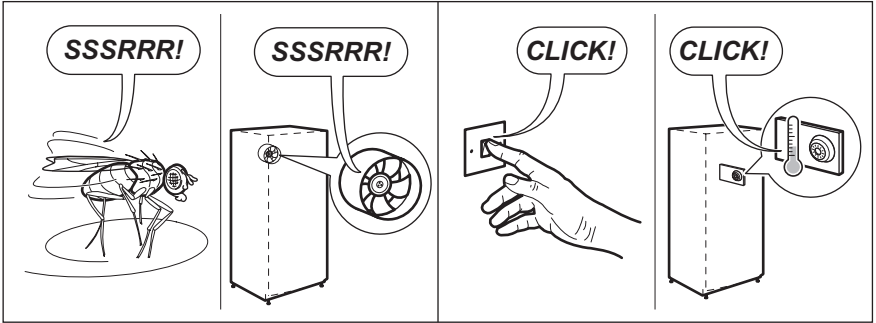
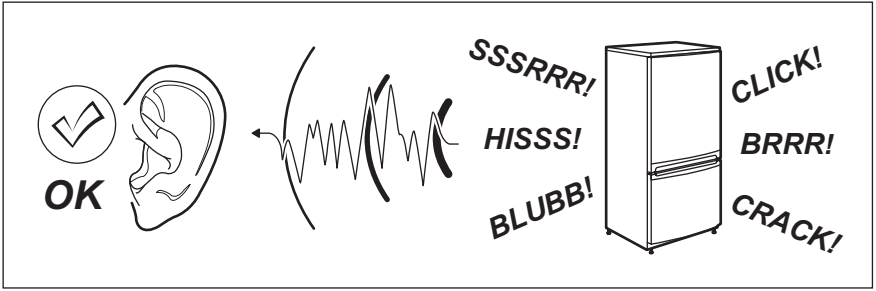


Introduceți piesa (Hd) peste piesa (Hb).
Efectuați o verificare finală pentru a vă asigura că:

- Toate șuruburile sunt bine strânse.
- Garnitura de etanșare este fixată bine pe carcasă.
- Ușa se deschide și se închide corect.

8. ZGOMOTE

În timpul utilizării normale se aud unele sunete (compresorul, circulația agentului de răcire).



9. DATE TEHNICE


Dimensiunile spațiului		
	Înălțime	1780 mm
	Lungime	560 mm
	Lățime	550 mm
Timp de atingere a condițiilor normale de funcționare		22 h
Tensiune electrică		230-240 V
Frecvență		50 Hz

Informațiile tehnice sunt specificate pe plăcuța cu datele tehnice de pe partea internă din stânga aparatului și pe eticheta referitoare la energie.

10. PROTEJAREA MEDIULUI ÎNCONJURĂTOR

Reciclați materialele marcate cu simbolul .

Pentru a recicla ambalajele, acestea trebuie puse în containerele corespunzătoare. Ajutați la protejarea mediului și a sănătății umane și la reciclarea deșeurilor din aparatele electrice

și electrocasnice. Nu aruncați aparatele marcate cu acest simbol  împreună cu deșeurile menajere. Returnați produsul la centrul local de reciclare sau contactați administrația orașului dvs.

VSEBINA

1. VARNOSTNA NAVODILA	21
2. DELOVANJE	23
3. VSAKODNEVNA UPORABA	23
4. KORISTNI NAMIGI IN NASVETI	24
5. VZDRŽEVANJE IN ČIŠČENJE	25
6. KAJ STORITE V PRIMERU.....	27
7. NAMESTITEV	28
8. ZVOKI	34
9. TEHNIČNI PODATKI	36

MISLIMO NA VAS

Zahvaljujemo se vam za nakup Electroluxove naprave. Izbrali ste izdelek, ki vključuje desetletja profesionalnih izkušenj in izboljšav. Inovativen in eleganten je bil zasnovan z mislijo na vas. Kadarkoli ga boste uporabili, ste lahko prepričani v zagotovitev odličnih rezultatov.

Dobrodošli pri Electroluxu.

Obiščite našo spletno stran za:



nasvete glede uporabe, brošure, odpravljanje motenj, servisne informacije:
www.electrolux.com



registrirajte vaš izdelek za boljši servis:
www.electrolux.com/productregistration



kupite dodatke, potrošni material in originalne nadomestne dele za vaš aparat:
www.electrolux.com/shop

POMOČ STRANKAM IN SERVIS

Priporočamo uporabo originalnih nadomestnih delov.

Ko kličete servis, imejte pri roki naslednje podatke.

Podatke najdete na ploščici s tehničnimi podatki. Model, PNC, serijska številka.



Opozorilo / Pozor - varnostne informacije.



Splošne informacije in nasveti



Okoljske informacije

Pridržujemo si pravico do sprememb.

1. VARNOSTNA NAVODILA

Pred vgradnjo in prvo uporabo hladilnika natančno preberite navodila za uporabo, vključno z navesti in opozorili. S tem zagotovite varno in pravilno uporabo. V izogib nepotrebnim napakam in nesrečam poskrbite, da bodo vsi uporabniki hladilnika podrobno seznanjeni z njegovim delovanjem in varnostnimi funkcijami. Navodila shranite in poskrbite, da ob selitvi ali prodaji ostanejo s hladilnikom. Tako zagotovite, da so vsi kasnejši uporabniki ustrezno seznanjeni z načinom uporabe in varnim delovanjem.

Zaradi varnosti uporabnikov in opreme izvedite varnostne ukrepe, opisane v navodilih za uporabo. Proizvajalec ni odgovoren za poškodbe, do katerih pride ob neizvedenih ukrepih.

1.1 Varnost otrok in občutljivih oseb

- Hladilnika naj ne uporabljajo osebe (vključno z otroci) z omejenimi telesnimi, čutnimi ali razumskimi sposobnostmi oz. zmanjšanimi izkušnjami in znanjem, razen v primeru, ko je oseba, ki je odgovorna za njihovo varnost, zagotovila nadzor oz. jih natančno seznanila z uporabo hladilnika.

Zagotovite ustrezen nadzor otrok in preprečite igranje s hladilnikom.

- Embalažo odstranite izven dosega otrok. Obstaja nevarnost zadušitve.
- Ko odstranujete rabljen hladilnik, izvlecite vtič iz omrežne vtičnice, odrežite priključni kabel (čim bližje hladilniku) in odstranite vrata. Tako preprečite, da bi bili otroci izpostavljeni nevarnosti udara električnega toka ali bi se zaprli v hladilnik.
- Če ste s tem hladilnikom zamenjali starejši model, ki ima namesto magnetnega tesnjenja vrat uporabljeno zaskočno (patentno) ključavnico na vratih, pred odstranjevanjem rabljene hladilnika pokvarite ključavnico (da ne bo več možno zaklepanje). Na ta način preprečite, da rabljen hladilnik postane smrtno nevarna past.

1.2 Splošna varnostna navodila



OPOZORILO!

Prezračevalne odprtine na ohišju naprave ali vgradni konstrukciji naj ne bodo prekrите.

- Naprava je namenjena hrambi hrane in/ali pijače v običajnem gospodinjstvu in podobni vrsti uporabe, npr.:
 - kuhinjah za zaposlene v trgovinah, pisarnah in drugih delovnih okoljih,
 - kmečkih hišah in s strani gostov v hotelih, motelih in drugih stanovanjskih okoljih,
 - kjer nudijo prenočišča z zajtrkom,
 - cateringu in podobni ponudbi na debelo.

- Za pospeševanje odtajevanja ne uporabljajte mehanske naprave ali umetnih sredstev.
- V hladilnih napravah ne uporabljajte drugih električnih naprav (kot so aparati za sladoleđ), razen če jih za ta namen odobri proizvajalec.
- Ne poškodujte hladilnega krogotoka.
- Znotraj hladilnega krogotoka naprave se nahaja hladilno sredstvo izobutan (R600a), naravni plin z visoko stopnjo okoljske neoporečnosti, ki pa je vseeno vnetljiv.

Pazite, da se med prevozom in nameščanjem naprave ne poškodujejo sestavni deli hladilnega krogotoka.

Če se hladilni krogotok poškoduje, naredite naslednje:

- izogibajte se odprtemu ognju in virom vžiga,
- temeljito prezračite prostor, kjer stoji naprava.
- Vsakršno spreminjanje lastnosti izdelka ali samega izdelka je nevarno. Poškodbe kabla lahko povzročijo kratek stik, požar in/ali električni udar.



OPOZORILO!

Da se izognete nevarnosti, mora vse električne dele (električni kabel, vtič, kompresor) zamenjati pooblaščen zastopnik ali usposobljeno servisno osebje.

1. Električnega kabla ni dovoljeno podaljševati.
2. Pazite, da z zadnjim delom naprave ne stisnete ali poškodujete vtiča. Stisnjen ali poškodovan vtič se lahko pregreje in povzroči požar.
3. Poskrbite, da boste imeli dostop do električnega vtiča naprave.
4. Električnega priključnega kabla ne vlečite.

5. Če je vtičnica za električni vtič zrahljana, vanjo ne vstavljajte vtiča. Lahko pride do električnega udara ali požara.
 6. Naprave ne smete uporabljati brez nameščenega pokrova žarnice (če je predviden) za notranjo osvetlitev.
- Naprava je težka. Bodite previdni, ko jo premikate.
 - Ne odstranite ali se dotikajte elementov v predalih zamrzovalnika, če imate mokre/vlažne roke, ker lahko pride do odrgnin ali ozeblin na koži.
 - Naprava ne sme biti dlje časa izpostavljena neposrednemu soncu.
 - Žarnice (če so predvidene) v tej napravi so posebne vrste, namenjene le uporabi v gospodinjskih aparatih. Niso primerne za osvetlitev prostora.

1.3 Vsakodnevna uporaba

- Na plastične dele hladilnika ne postavljajte vročih posod.
- V hladilniku ne hranite vnetljivih plinov in tekočin, ker lahko eksplodirajo.
- Živil ne postavljajte neposredno ob izstopno odprtino za zrak na zadnji steni. (Če ima naprava funkcijo samodejnega odtaljevanja)
- Odtajanih zamrznjenih živil ni dovoljeno ponovno zamrzniti.
- Embalirana zamrznjena živila shranjujte v skladu z navodili proizvajalca živil.
- Natančno upoštevajte priporočila proizvajalca hladilnika za shranjevanje živil. Oglejte si ustrezna navodila.
- Pijač z ogljikovo kislino ali penečih pijač ne shranjujte v zamrzovalniku, ker nastane pritisk na posodo, ki lahko eksplodira in povzroči poškodbo hladilnika.
- Ledene lizike lahko povzročijo ozeblino, če jih zaužijete takoj po jemanju iz zamrzovalnika.

1.4 Vzdrževanje in čiščenje

- Pred vzdrževanjem izklopite napravo in izključite vtič iz vtičnice.
- Naprave ne čistite s kovinskimi predmeti.
- Za odstranjevanje zmrzali z naprave ne uporabljajte ostrih predmetov. Uporabite plastično strgalo.
- Redno preverjajte odvod za odtajano vodo v hladilniku. Odvod po potrebi očistite. Če je odvod zamašen, se bo voda nabirala na dnu naprave.

1.5 Namestitve



Za priključitev na električno napetost dosledno upoštevajte navodila v posebnih točkah.

- Odstranite embalažo in preverite hladilnik glede morebitnih poškodb. Če je hladilnik poškodovan, ga ne priključite. Morebitne poškodbe takoj sporočite v trgovino, kjer ste hladilnik kupili. V tem primeru obdržite embalažo.
- Priporočamo, da pred priključitvijo hladilnika počakate najmanj štiri ure, da olje steče nazaj v kompresor.
- Okoli hladilnika mora biti zagotovljeno ustrezno kroženje zraka, da ne pride do pregrevanja. Za doseglo zadostnega zračenja upoštevajte navodila za pravilno namestitve.
- Če je le možno, naj bo zadnja stran hladilnika obrnjena proti steni, da je preprečeno dotikanje vročih delov (kompresorja, kondenzatorja) in posledičnih opeklin.
- Hladilnik ne sme biti nameščen poleg radiatorjev ali štedilnikov.
- Električni vtič mora biti dostopen tudi po namestitvi hladilnika.
- Priključite le na vodovodni sistem s pitno vodo (Če je predvidena vodovodna napeljava).

1.6 Servis

- Vsa električna dela, potrebna za servisiranje naprave, mora izvesti usposobljen električar ali strokovno usposobljena oseba.
- Izdelek lahko servisira samo pooblaščen servis, ki mora uporabljati samo originalne domačestne dele

1.7 Varstvo okolja



Hladilnik ne vsebuje plinov, ki bi lahko poškodovali ozonsko plast - niti v hladilnem krogotoku, niti v izolacijskih materialih. Hladilnika ni dovoljeno odstranjevati skupaj z običajnimi gospodinjskimi odpadki. Izolacijska pena vsebuje vnetljive pline: hladilnik odstranite v skladu z veljavnimi predpisi, ki jih dobite na ustreznem občinskem uradu. Izogibajte se poškodbam hladilne enote, predvsem na zadnji strani poleg toplotnega izmenjevalnika. Materiali, ki so uporabljeni pri tej napravi in so označeni s simbolom ♻️, se lahko reciklirajo.

2. DELOVANJE

2.1 Vkllop

Vtič priključite v omrežno vtičnico. Regulator temperature zavrtite v smeri urinega kazalca na srednjem nastavitvev.

2.2 Izklop

Hladilnik izklopite z zasukom regulatorja temperature v položaj "0".

2.3 Regulacija temperature

Regulacija temperature je samodejna. Opis postopka za upravljanje hladilnika:

- Regulator temperature zavrtite proti najnižji nastavitvi za doseganje najnižje temperature.
- Regulator temperature zavrtite proti najvišji nastavitvi za doseganje najvišje temperature.



Najbolj primerna je običajno srednja nastavitvev.

Za natančno nastavitvev upoštevajte, da je temperatura v hladilniku odvisna od:

- temperature v prostoru
- pogostosti odpiranja vrat hladilnika
- količine shranjenih živil
- mesta namestitve hladilnika.



Če je temperatura okolice visoka ali je hladilnik polno naložen ter je nastavljen na najnižjo temperaturo, lahko neprestano nastaja ivje na zadnji strani hladilnika. V tem primeru nastavite preklopnik na višjo temperaturo, da omogočite samodejno odtaljevanje in s tem tudi manjšo porabo energije.

3. VSAKODNEVNA UPORABA

3.1 Čiščenje notranjosti

Pred prvo uporabo hladilnika očistite notranjost in vso notranjo opremo. Za čiščenje uporabite mlačno vodo z nevtralnimi milom, da odstranite tihičen vonj po novem izdelku. Hladilnik nato obrišite do suhega.



Ne uporabljajte detergentov ali grobih praškov, ker lahko poškodujete premaz.

3.2 Zamrzovanje svežih živil

Zamrzovalnik je primeren za zamrzovanje svežih živil in dolgotrajno shranjevanje zamrznjenih in globoko zamrznjenih živil.

Za zamrzovanje svežih živil ni potrebno preklopiti srednje nastavitve.

Za hitrejšo zamrzovanje zavrtite regulator temperature proti višji nastavitvi za doseganje najnižje temperature.



V tem stanju lahko temperatura v hladilniku pade pod 0 °C. V tem primeru nastavite regulator temperature na višjo temperaturo.

Živila, ki jih želite zamrzniti, vstavite v zgornji predal.

3.3 Shranjevanje zamrznjene hrane

Ob prvem vklopu ali po daljšem obdobju neuporabe naj zamrzovalnik vsaj dve uri deluje pri najvišji nastavitvi, preden vanj položite živila.



V primeru nenamernega odtajanja, npr. da je izpad električnega toka daljši od vrednosti, navedene v razpredelnici tehničnih podatkov pod »Čas naraščanja temperature«, morate odtajana živila porabiti hitro ali takoj skuhati in ponovno zamrzniti.

3.4 Odtaljevanje

Globoko zamrznjena oz. zamrznjena živila se pred uporabo lahko odtajajo v hladilniku ali pri sobni temperaturi, odvisno od časa, ki ga imate na voljo za ta postopek.

Manjše kose lahko skuhate tudi zamrznjene, neposredno iz zamrzovalnika: kuhanje bo v tem primeru trajalo dalj časa.

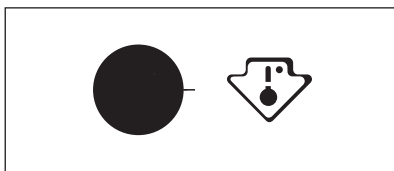
3.5 Priprava ledenih kock

Hladilnik ima najmanj en modelček za pripravo ledenih kock. V modelčke nalijte vodo in jih vstavite v zamrzovalnik.



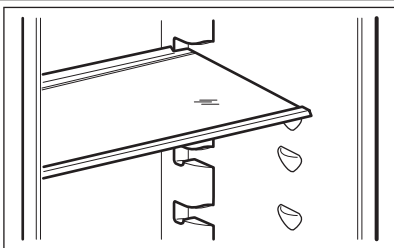
Za odstranjevanje modelčkov iz zamrzovalnika ne uporabljajte kovinskih predmetov.

3.6 Prikazovalnik temperature



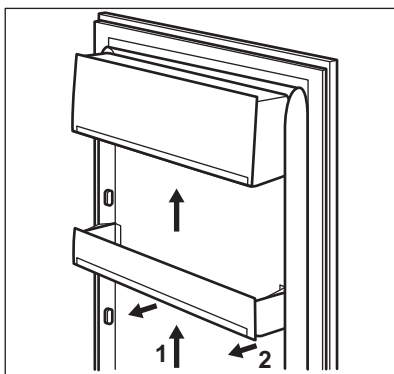
Ta naprava je na prodaj v Franciji. V skladu s predpisi, ki veljajo v tej državi, mora vključevati posebno napravo (glej sliko), nameščeno v spodnjem predalu hladilnika, za prikaz najhladnejšega predela v njem.

3.7 Premične police



Stene hladilnika so opremljene s številnimi nosilci, da so lahko police postavljene tako, kot želite.

3.8 Nameščanje vratnih polic



Da bi lahko shranili zavitke hrane različnih velikosti, so lahko vratne police nameščene na različnih višinah.

Za spreminjanje višine nadaljujte na naslednji način:
postopoma vlecite police v smeri puščic, dokler jih ne odstranite, nato pa jih poljubno namestite.

4. KORISTNI NAMIGI IN NASVETI

4.1 Nasveti za varčevanje z energijo

- Vrat ne odpirajte prepogosto ter jih ne držite odprta dalj časa, kot je nujno potrebno.
- Če je temperatura okolice visoka, regulator temperature na visoki nastavitvi in je hladilnik polno naložen, lahko kompresor neprekinjeno deluje, kar povzroči nastanek ivja ali ledu na izparilniku. V tem primeru zavrtite regulator temperature na nizko nastavitvev, da omogoči-

te samodejno odtaljevanje in tako zmanjšate porabo energije.

4.2 Nasveti za shranjevanje svežih živil

Za najboljše rezultate:

- v hladilniku ne shranjujte toplih živil ali hlapljivih tekočin
- živila pokrijte ali ovijte, predvsem živila z močnim vonjem
- živila namestite tako, da je okoli njih omogočeno prosto kroženje zraka

4.3 Nasveti za shranjevanje živil

Uporabni nasveti:

Meso (vse vrste): zavijte v polivinilaste vrečke in odložite na stekleno polico nad predalom za zelenjavo.

Zaradi varnosti je takšno shranjevanje dopustno največ dva dni.

Kuhana živila, hladne jedi itd.: pokrijte in jih odložite na katerokoli polico.

Sadje in zelenjava: temeljito očistite in odložite v poseben (posebne) predal(e).

Maslo in sir: postavite v posebne neprodušne posode ali zavijte v aluminijasto folijo oz. vstavite v polivinilaste vrečke, da v čim večji meri preprečite dostop zraka.

Steklenice mleka: biti morajo zaprte; shranjujte jih v stojalu za steklenice v vratih.

Banan, krompirja, čebule in česna ni dovoljeno shranjevati v hladilniku, če niso zapakirani.

4.4 Nasveti za zamrzovanje

Nekaj pomembnih nasvetov za čim boljši postopek zamrzovanja:

- največja količina živil, ki jih lahko zamrznete v času 24 ur je prikazana na napisni ploščici;

- postopek zamrzovanja traja 24 ur; med tem časom ne dodajajte drugih živil za zamrznitev;
- zamrznete lahko samo visoko kakovostna, sveža in temeljito očiščena živila;
- živila razdelite v manjše zavoje, da hitreje in popolnoma zamrznejo, pozneje pa lahko odtajate samo količino, ki jo potrebujete;
- živila zavijte v aluminijasto folijo oz. vstavite v polivinilaste vrečke, da zagotovite neprodušnost;
- preprečite, da bi se sveža, nezamrznjena živila dotikala zamrznjenih živil, ker bi se lahko pri tem povišala temperatura slednjih;
- pusta živila se shranjujejo bolje in daljši čas kot mastna živila; sol skrajša čas shranjevanja živil;
- če ledene kocke zaužijete takoj po jemanju iz zamrzovalnika, lahko pride do ozeblin;
- priporočamo, da na posamezne pakete napišete datum, da zagotovite pregled nad časom shranjevanja.

4.5 Nasveti za shranjevanje zamrznjenih živil

Za najboljšo učinkovitost naprave morate narediti naslednje:

- prepričajte se, da je imel prodajalec zamrznjena živila primerno shranjena,
- poskrbite, da bodo zamrznjena živila iz trgovine v zamrzovalnik prenesena v najkrajšem možnem času,
- vrat ne odpirajte pogosto in jih ne puščajte odprtih dlje, kot je potrebno,
- odtajana živila hitro izgubijo kakovost in jih ne smete ponovno zamrzniti,
- ne prekoračite obdobja zamrzovanja, ki ga navede proizvajalec živil.

5. VZDRŽEVANJE IN ČIŠČENJE



PREVIDNOST!

Pred vzdrževalnimi deli izklopite hladilnik iz omrežne napetosti.



Hladilnik vsebuje oglikovodike v hladilni enoti; vzdrževalna dela in ponovno polnjenje lahko izvajajo samo pooblašeni tehniki.

5.1 Redno čiščenje

Opremo je potrebno redno čistiti:

- Notranjost hladilnika in opremo očistite z mlačno vodo in nevtralnimi milom.
- Redno preverite tesnila vrat in jih dobro obrišite; na tesnilu ne sme biti ostankov.
- Temeljito splaknite in posušite.



Ne vlecite, premikajte ali poškodujete cevi in/ali kablov v notranjosti. Za čiščenje notranjosti ne uporabljajte detergentov, čistilnih praškov, močno odišavljenih čistilnih sredstev ali loščil na osnovi voska, ker poškodujejo površino in puščajo močne vonjave.

Kondenzator (črna mreža) in kompresor na hrbtni strani naprave očistite s krtačko. Na ta način boste izboljšali delovanje naprave in prihranili porabo električne energije.

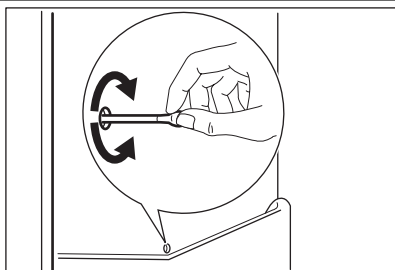


Pazite, da ne poškodujete hladilnega sistema.

Veliko posebnih čistil za čiščenje kuhinjskih površin vsebuje kemikalije, ki lahko razjedajo/poškodujejo plastične dele hladilnika. Zaradi tega priporočamo, da zunanje dele hladilnika čistite samo s toplo vodo z dodano majhno količino sredstva za pomivanje.

Hladilnik po čiščenju ponovno priključite na omrežno napetost.

5.2 Odtaljevanje hladilnika



Med običajno uporabo se ob vsaki zaustavitvi kompresorja ivje samodejno odtaja z izparilnika v hladilnem prostoru. Odtajana voda odteka skozi odprtino za odtekanje vode v posebno posodo na zadnji strani naprave nad kompresorjem, kjer izhlapi.

Pomembno je, da redno čistite odprtino za odtekanje odtajane vode na sredini kanala hladilnega prostora in s tem preprečite prelivanje in kapljanje vode po živilih v notranjosti.

5.3 Odtaljevanje zamrzovalnika

Na policah zamrzovalnika in okoli zgornjega predala se vedno nabere določena količina ivja. Zamrzovalnik odtajajte, ko plast ivja doseže debelino okoli 3-5 mm.



Približno 12 ur pred odtaljevanjem nastavite regulator temperature proti višjim vrednostim, da se nakopiči zadostna zaloga ohladitve za poznejšo prekinitev v delovanju.

Za odstranjevanje ivja upoštevajte naslednja navodila:

1. Izklopite napravo.
2. Odstranite shranjena živila, ovijte jih v več plasti časopisnega papirja in postavite na hladno mesto.



PREVIDNOST!

Zamrznjenih živil se ne dotikajte z mokrimi rokami. Roke lahko primrznejo nanje.

3. Vrata pustite odprta.



Da bi postopek odtaljevanja pospešili, postavite v zamrzovalnik lonec tople vode. Dodatno še pred končanim odtaljevanjem odstranite kose ledu, ki se odlomijo.

4. Ko je odtaljevanje končano, temeljito osušite notranjost.
5. Vključite napravo.
6. Po dveh ali treh urah ponovno vstavite predhodno odstranjena živila v zamrzovalnik.



Za strganje ivja nikoli ne uporabljajte ostrih kovinskih pripomočkov, saj lahko poškodujete zamrzovalnik.

Za pospeševanje odtaljevanja ne uporabljajte mehanske naprave ali umetnih sredstev, ampak samo tista, ki jih priporoča proizvajalec.

Dvig temperature zamrznjenih živil lahko med odtaljevanjem skrajša njihovo varno dobo shranjevanja.

5.4 Časi nedelovanja

Če hladilnika dalj časa ne boste uporabljali, izvedite naslednje ukrepe:

- **napravo izključite iz električnega omrežja**
- odstranite vsa živila
- odtajajte (če je predvideno) in očistite napravo ter vso opremo,
- vrata hladilnika pustite priprta, da preprečite nastanek neprijetnih vonjav.

Če ostane hladilnik vključen, prosite nekoga, da občasno pogleda, če se ni hrana v njem pokvarila zaradi morebitnega izpada elektrike.

6. KAJ STORITE V PRIMERU...

**OPOZORILO!**

Pred odpravljanjem težav izvlecite vtič iz omrežne vtičnice.

Težave, ki niso opisane v tem priročniku, mora odpraviti usposobljen električar ali strokovno usposobljena oseba.



Med običajnim delovanjem nastajajo določeni zvoki (kompresor, kroženje hladilne tekočine).

Težava	Možen vzrok	Rešitev
Naprava ne deluje. Luč ne sveti.	Naprava je izklopljena.	Vklopite napravo.
	Vtič ni pravilno vtaknjen v vtičnico.	Pravilno vtaknite vtič v vtičnico.
	Naprava nima električne moči. Ni napetosti v vtičnici.	V omrežno vtičnico vključite drugo električno napravo. Obrnite se na usposobljenega električarja.
Luč ne sveti.	Luč je v stanju pripravljenosti.	Zaprte in odprite vrata.
	Luč je okvarjena.	Glejte »Zamenjava žarnice«.
Kompresor deluje neprekinjeno.	Temperatura ni pravilno nastavljena.	Nastavite višjo temperaturo.
	Vrata niso pravilno zaprta.	Glejte »Zapiranje vrat«.
	Vrata so bila prepogosto odprta.	Vrat ne puščajte odprtih dlje, kot je potrebno.
	Temperatura živila je previsoka.	Živilo naj se pred hrambo ohladi na sobno temperaturo.
	Temperatura v prostoru je previsoka.	Znižajte temperaturo v prostoru.
Po zadnji steni hladilnika teče voda.	Med samodejnim odmrzovanjem se na zadnji steni taja led.	To je pravilno.
Voda teče v hladilnik.	Zamašen je odvod vode.	Očistite odvod vode.
	Živila v napravi preprečujejo odtokanje vode v zbiralnik.	Živila se ne smejo dotikati zadnje stene.
Voda teče na tla.	Odvod odtajane vode ni speljan v izparilni pladenj nad kompresorjem.	Odvod odtajane vode namestite na izparilni pladenj.
Temperatura v napravi je prenizka/previsoka.	Regulator temperature ni pravilno nastavljen.	Nastavite višjo/nizjo temperaturo.
Temperatura v hladilniku je previsoka.	V napravi ni kroženja hladnega zraka.	Poskrbite za kroženje hladnega zraka v napravi.
Temperatura v zamrzovalniku je previsoka.	Živila so zložena preblizu skupaj.	Živila shranjujte tako, da je omogočeno kroženje hladnega zraka.
Nabralo se je preveč ivja.	Živila niso pravilno zaščitena.	Pravilno zaščitite živila.

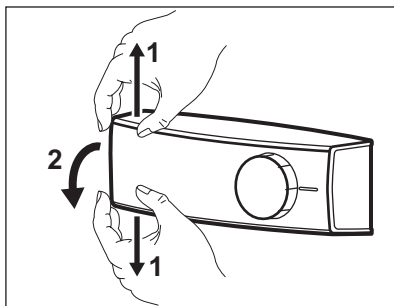
Težava	Možen vzrok	Rešitev
	Vrata niso pravilno zaprta.	Glejte »Zapiranje vrat«.
	Regulator temperature ni pravilno nastavljen.	Nastavite višjo temperaturo.

6.1 Zamenjava žarnice



PREVIDNOST!

Iztaknite vtič iz vtičnice.



1. Sočasno s prsti zgoraj in spodaj razširite prozoren pokrov in ga snemite v smeri puščic.
2. Žarnico zamenjajte z žarnico enake moči in oblike ter posebej prilagojeno gospodinjskim aparatom (najvišja moč je prikazana na pokrovu žarnice).
3. Namestite nazaj pokrov žarnice.
4. Vtaknite vtič v vtičnico.
5. Odprite vrata. Preverite, ali lučka zasveti.

6.2 Zapiranje vrat

1. Očistite tesnila vrat.
2. Po potrebi nastavite vrata. Glejte »Namestitev«.

3. Po potrebi zamenjajte poškodovana tesnila vrat. Obrnite se na servisni center.

7. NAMESTITEV



OPOZORILO!

Pred namestitvijo hladilnika natančno preberite "varnostna navodila" za vašo varnost in pravilno delovanje hladilnika.

7.1 Namestitev

To napravo namestite v prostoru s temperaturo, ki ustreza klimatskemu razredu s ploščice za tehnične navedbe naprave:

Klimatski razred	Temperatura okolice
SN	+10 °C do +32 °C
N	+16 °C do +32 °C
ST	+16 °C do +38 °C
T	+16 °C do +43 °C

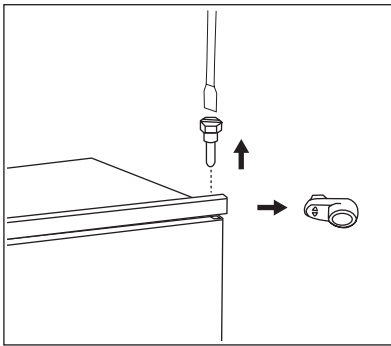
7.2 Priključitev na električno napetost

Pred priključitvijo se prepričajte, da sta napetost in frekvenca na napisni ploščici enaki kot sta omrežna napetost in frekvenca na mestu priključitve.

Hladilnik mora biti ozemljen. V ta namen je na napajalnem kablu nameščen varnostni omrežni vtič. Če omrežna vtičnica ni ozemljena, priključite hladilnik na ločeno ozemljitveno točko v skladu s trenutno veljavnimi predpisi. Posvetujte se z usposobljenim električarjem.

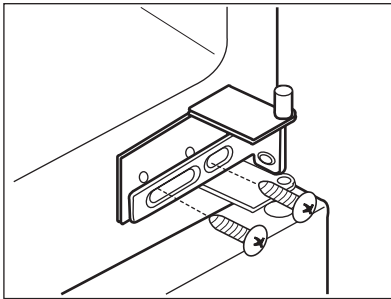
Proizvajalec zavrača vsakršno odgovornost v primeru neupoštevanja zgornjih varnostnih opozoril. Hladilnik je izdelan v skladu z naslednjimi smernicami EGS.

7.3 Menjava strani odpiranja vrat

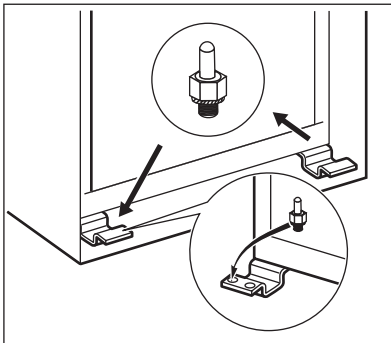


Vrata naprave se odpirajo v desno. Če želite, da bi se odpirala v levo, pred namestitvijo naprave izvedite naslednji postopek:

- Popustite in odstranite zgornji zatič.
- Odstranite zgornja vrata.
- Odstranite distančnik.



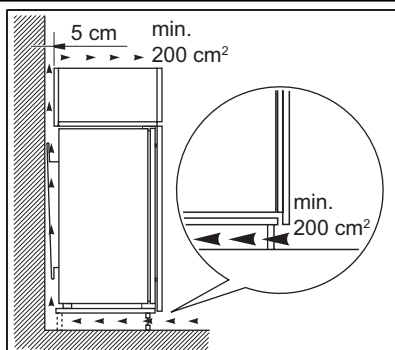
- Zrahljajte srednji tečaj.
- Odstranite spodnja vrata.



• Popustite in odstranite spodnji zatič.
Na nasprotno stran:

- Privijte spodnji zatič.
- Namestite spodnja vrata.
- Trdno privijte srednji tečaj.
- Namestite distančnik.
- Namestite zgornja vrata.
- Privijte zgornji zatič.

7.4 Zahteve glede prezračevanja



Na zadnji strani naprave mora biti zagotovljen zadosten pretok zraka.

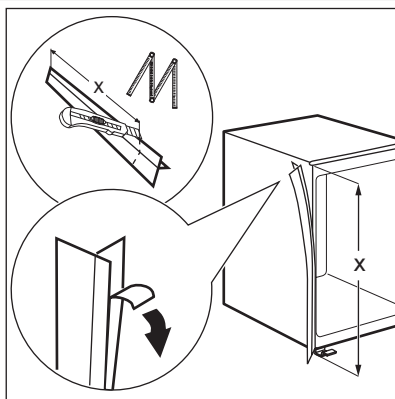
7.5 Namestitev naprave

Naredite naslednje:

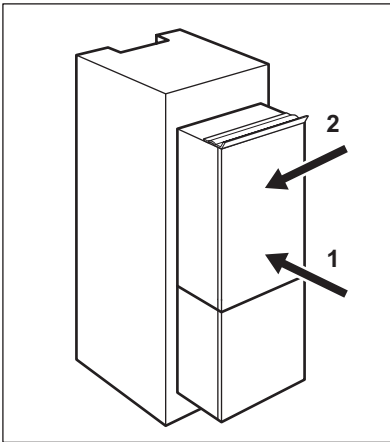


PREVIDNOST!

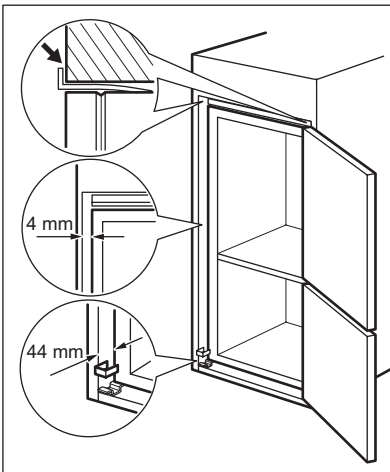
Poskrbite, da se bo priključni kabel lahko neovirano premikal.



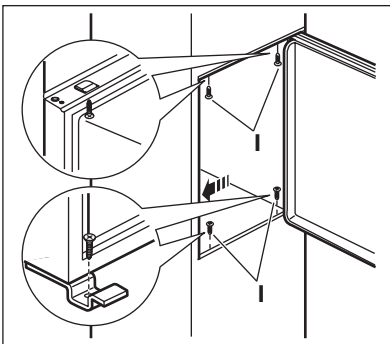
Po potrebi odrežite lepilni tesnilni trak in ga pritrdite na napravo, kot prikazuje slika.



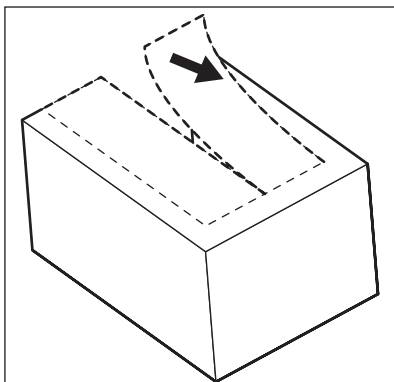
Napravo namestite v odprtino.
 Napravo potiskajte v smeri puščice (1), dokler se pokrov zgornje odprtine ne ustavi ob kuhinjskem elementu.
 Napravo potisnite v smeri puščice (2) ob omaro na nasprotni strani tečaja.



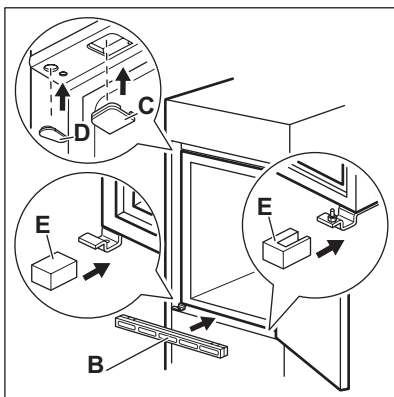
Napravo poravnajte v odprtini.
 Poskrbite, da bo razdalja med napravo in sprednjim robom omare 44 mm.
 Pokrovček spodnjega tečaja (v vrečki z opremo) poskrbi za pravilno razdaljo med napravo in kuhinjskim elementom.
 Poskrbite, da bo razmik med napravo in omaro 4 mm.
 Odprite vrata. Pritrdite pokrovček spodnjega tečaja.



Napravo pritrdite v odprtino s štirimi vijaki.

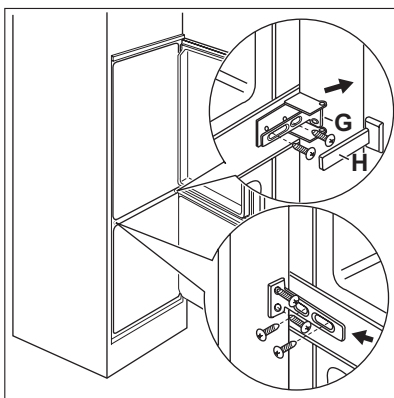


Odstranite pravi del pokrovčka tečaja (E). Poskrbite za odstranitev dela DX v primeru desnega tečaja ali dela SX v nasprotnem primeru.



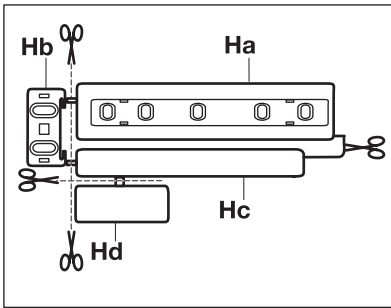
Nameštite pokrovčka (C, D) na ušesce in odprtni tečaj.

Nameštite prezračevalno rešetko (B). Na tečaj nameštite pokrovček (E).

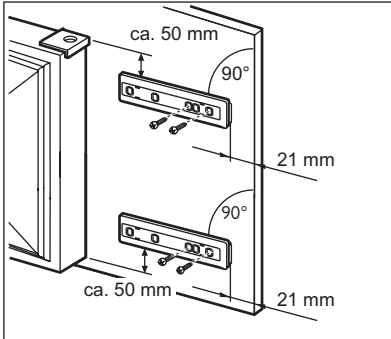


Napravo s strani združite s stransko steno kuhinjskega elementa:

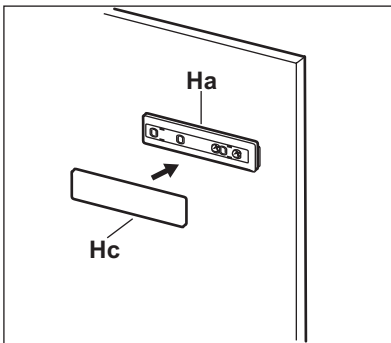
1. Odvijte vijaka dela (G) in premaknite del (G) do stranske stene elementa.
2. Ponovno privijte vijaka dela (G).
3. Pritrdite del (H) na del (G).



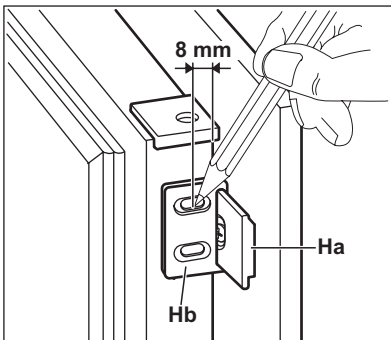
Ločite dele (Ha), (Hb), (Hc) in (Hd).



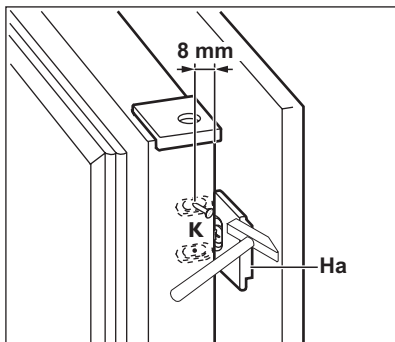
Del (Ha) namestite na notranjo stran vrat kuhinjskega elementa.



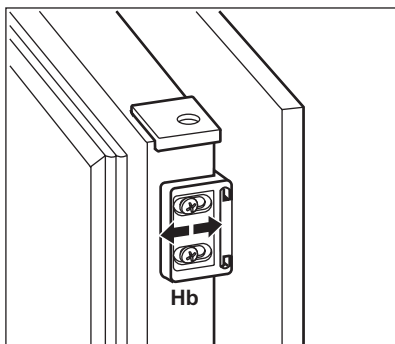
Del (Hc) pritisnite na del (Ha).



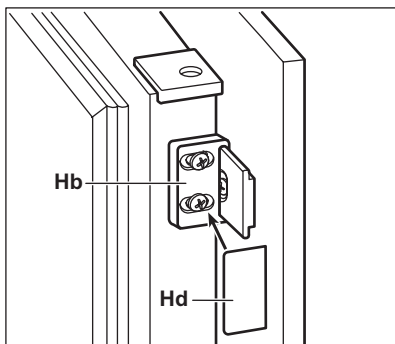
Odprite vrata naprave in kuhinjskega elementa pod kotom 90° .
Majhen nosilni element (Hb) namestite na vodilo (Ha).
Združite vrata naprave in vrata elementa ter označite luknje.



Odstranite nosilce in označite razdaljo 8 mm od zunanjega roba vrat, kamor morate zabiti žebelj (K).



Ponovno namestite majhen nosilni element na vodilo in ga pritrdite s priloženima vijakoma. Poravnajte vrata kuhinjskega elementa in vrata naprave, tako da prilagodite del (Hb).

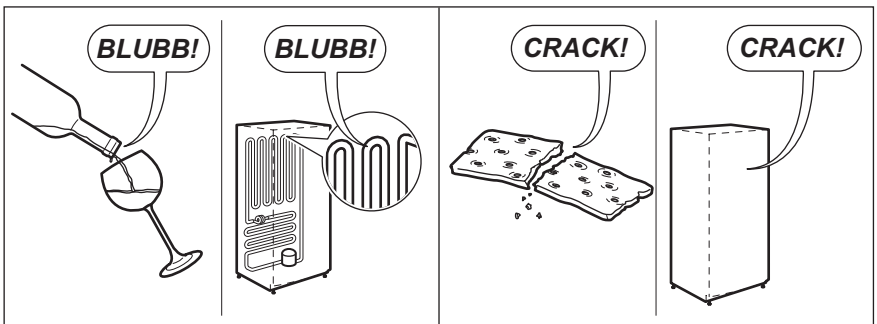
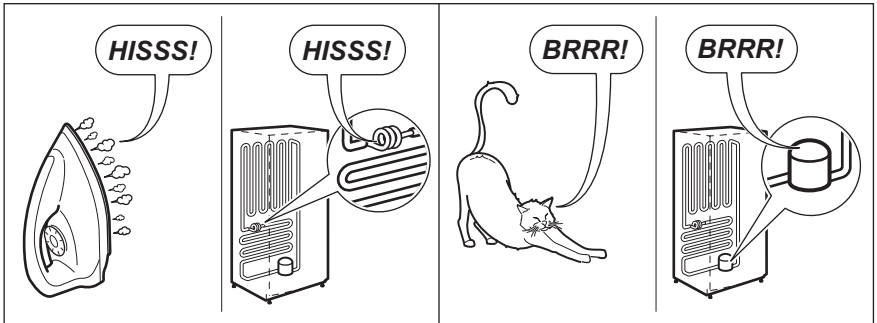
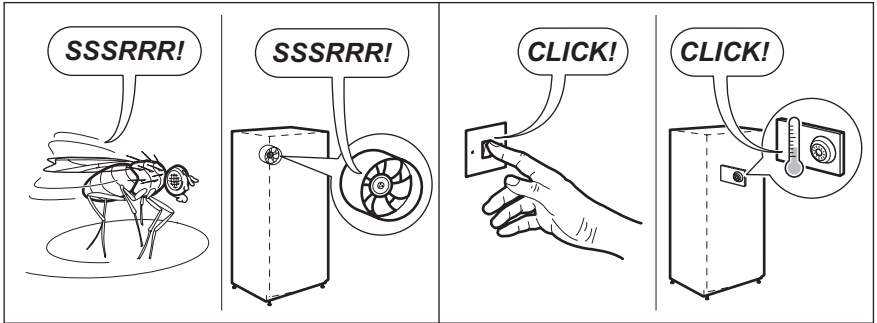
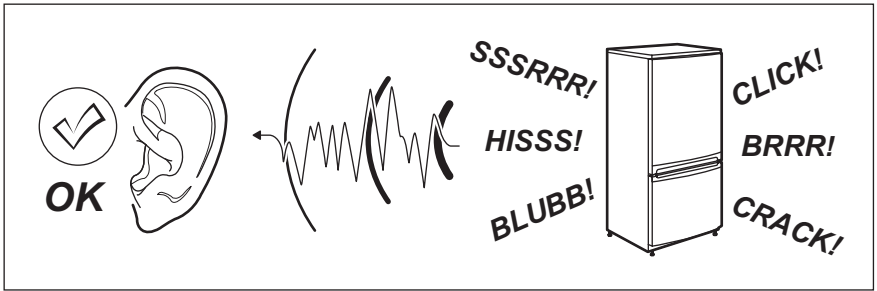


Del (Hd) pritisnite na del (Hb). Opravite končni pregled, da preverite:

- Ali so priviti vsi vijaki.
- Ali tesnilni trak čvrsto tesni.
- Ali se vrata pravilno odpirajo in zapirajo.

8. ZVOKI

Med običajnim delovanjem se pojavijo nekateri zvoki (kompresor, kroženje hladilnega sredstva).




9. TEHNIČNI PODATKI

Dimenzija izreza		
Višina	1780 mm	
Širina	560 mm	
Globina	550 mm	
Čas naraščanja temperature	22 h	
Napetost	230-240 V	
Frekvenca	50 Hz	


Tehnični podatki se nahajajo na ploščici za tehnične navedbe na notranji levi strani naprave in energijski nalepki.

10. SKRB ZA VARSTVO OKOLJA

Reciklirajte materiale, ki jih označuje simbol .

Embalažo odložite v ustrezne zabojnike za reciklažo.

Pomagajte zaščititi okolje in zdravje ljudi ter reciklirati odpadke električnih in elektronskih

naprav. Naprav, označenih s simbolom , ne odstranjujte z gospodinjstvi odpadki. Izdelek vrnite na krajevno zbirališče za recikliranje ali se obrnite na občinski urad.

www.electrolux.com/shop



222366311-A-122013

