



CS Pračka
SK Práčka

Návod k použití
Návod na používanie

2
27

OBSAH

1. BEZPEČNOSTNÍ INFORMACE.....	3
2. BEZPEČNOSTNÍ POKYNY	4
3. POPIS SPOTŘEBIČE.....	6
4. OVLÁDACÍ PANEL.....	6
5. PROGRAMY	7
6. ÚDAJE O SPOTŘEBĚ.....	10
7. FUNKCE.....	11
8. NASTAVENÍ.....	12
9. PŘED PRVNÍM POUŽITÍM.....	13
10. DENNÍ POUŽÍVÁNÍ.....	13
11. TIPY A RADY.....	18
12. ČIŠTĚNÍ A ÚDRŽBA.....	19
13. ODSTRAŇOVÁNÍ ZÁVAD.....	23
14. TECHNICKÉ ÚDAJE.....	25

MYSLÍME NA VÁS

Děkujeme, že jste si zakoupili spotřebič značky Electrolux. Vybrali jste si produkt, se kterým jsou spjaty desítky let profesionálních zkušeností a inovací. Tento důmyslný a stylový spotřebič byl navržen s ohledem na jeho uživatele. Kdykoliv jej proto používáte, můžete se spolehnout, že pokaždé dosáhnete skvělých výsledků.

Vítá Vás Electrolux.

Navštivte naše stránky ohledně:



Rady ohledně používání, brožury, poradce při potížích, servisních informací:
www.electrolux.com/webselfservice



Registrace vašeho spotřebiče, kterou získáte lepší servis:
www.registerelectrolux.com



Nákupu příslušenství, spotřebního materiálu a originálních náhradních dílů pro váš spotřebič:

www.electrolux.com/shop

PÉČE O ZÁKAZNÍKY A SERVIS

Doporučujeme používat originální náhradní díly. Při kontaktu se servisním střediskem se ujistěte, že máte k dispozici následující údaje: Model, výrobní číslo (PNC), sériové číslo. Tyto informace jsou uvedeny na typovém štítku.

 Upozornění / Důležité bezpečnostní informace

 Všeobecné informace a rady

 Poznámky k ochraně životního prostředí

Změny vyhrazeny.

1. ⚠ BEZPEČNOSTNÍ INFORMACE

Tento návod si pečlivě přečtete ještě před instalací spotřebiče a jeho prvním použitím. Výrobce nenesе odpovědnost za žádný úraz ani škodu v důsledku nesprávné instalace nebo použití. Návod k použití vždy uchovávejte na bezpečném a přístupném místě pro jeho budoucí použití.

1.1 Bezpečnost dětí a postižených osob

- Tento spotřebič smí používat děti starší osmi let nebo osoby se sníženými fyzickými, smyslovými nebo duševními schopnostmi nebo osoby bez patřičných zkušeností a znalostí, pouze pokud tak činí pod dozorem nebo vedením, které zohledňuje bezpečný provoz spotřebiče, a pokud rozumí rizikům spojeným s provozem spotřebiče.
- Nenechte děti hrát si se spotřebičem.
- Děti mladší tří let držte z dosahu spotřebiče vždy, když je v provozu.
- Všechny obaly uschovejte z dosahu dětí a řádně je zlikvidujte.
- Prací prostředky uschovejte z dosahu dětí.
- Jsou-li dvířka spotřebiče otevřená, nedovolte dětem a domácím zvířatům, aby se k němu přibližovaly.
- Čištění a užitelskou údržbu spotřebiče by neměly provádět děti bez dozoru.

1.2 Všeobecné bezpečnostní informace

- Neměňte technické parametry tohoto spotřebiče.
- Nepřekračujte maximální náplň 7 kg (viz část „Tabulka programů“).
- Hodnota provozního tlaku vody na přívodu (minimální a maximální) musí být mezi 0,5 bar (0,05 MPa) a 8 bar (0,8 MPa).
- Větrací otvor umístěný vespod spotřebiče (je-li součástí spotřebiče) nesmí být zakrytý kobercem, rohoží ani jinou podlahovou krytinou.

- Spotřebič musí být připojen k vodovodnímu potrubí pomocí nové soupravy hadic dodané se spotřebičem nebo jiné nové soupravy hadic dodané z autorizovaného servisního střediska.
- Neinstalujte již jednou použitou soupravu hadic znovu.
- Jestliže je poškozený napájecí kabel, smí ho vyměnit pouze výrobce, autorizované servisní středisko nebo osoba s podobnou příslušnou kvalifikací, jinak by mohlo dojít k úrazu.
- Před každou údržbou spotřebič vždy vypněte a vytáhněte síťovou zástrčku ze zásuvky.
- K čištění spotřebiče nepoužívejte vysokotlaký proud vody nebo páru.
- Vyčistěte spotřebič vlhkým hadrem. Používejte pouze neutrální mycí prostředky. Nepoužívejte prostředky s drsnými částicemi, drátěnky, rozpouštědla nebo kovové předměty.

2. BEZPEČNOSTNÍ POKYNY

2.1 Instalace

- Odstraňte všechny obaly nebo přepravní šrouby.
- Přepravní šrouby uchovejte na bezpečném místě. Bude-li se spotřebič v budoucnu přesouvat, pomocí těchto šroubů se musí zajistit buben, aby nedošlo k poškození vnitřních součástí.
- Při přemísťování spotřebiče buďte vždy opatrní, protože je těžký. Vždy používejte ochranné rukavice a uzavřenou obuv.
- Poškozený spotřebič neinstalujte ani nepoužívejte.
- Řiďte se pokyny k instalaci dodanými spolu s tímto spotřebičem.
- Neinstalujte nebo nepoužívejte spotřebič tam, kde může teplota klesnout pod 0 °C nebo kde je vystaven povětrnostním podmínkám.
- Podlaha, na níž má být spotřebič umístěn, musí být plochá, stabilní, žáruvzdorná a čistá.
- Zkontrolujte, zda mezi spotřebičem a podlahou může proudit vzduch.

- Nastavte nožičky tak, aby mezi spotřebičem a podlahou byl požadovaný prostor.
- Spotřebič neinstalujte tam, kde nelze dvířka spotřebiče plně otevřít.
- Pod spotřebič nepokládejte nádoby na zachycení případného úniku vody. Informace o vhodném příslušenství vám poskytne autorizované servisní středisko.

2.2 Připojení k elektrické síti

- Spotřebič musí být uzemněn.
- Vždy používejte správně instalovanou síťovou zásuvku s ochranou proti úrazu elektrickým proudem.
- Zkontrolujte, zda údaje o napájení na typovém štítku souhlasí s parametry elektrické sítě. Pokud tomu tak není, obraťte se na elektrikáře.
- Nepoužívejte rozbočovací zástrčky ani prodlužovací kabely.
- Dbejte na to, abyste nepoškodili napájecí kabel a síťovou zástrčku. Jestliže potřebujete vyměnit přívodní

kabel, musí výměnu provést námi autorizované servisní středisko.

- Sít'ovou zástrčku zapojte do sít'ové zásuvky až na konci instalace spotřebiče. Po instalaci musí zůstat sít'ová zástrčka nadále dostupná.
- Nedotýkejte se napájecího kabelu či sít'ové zástrčky mokřými rukama.
- Neodpojujte spotřebič ze zásuvky tahem za kabel. Vždy tahejte za zástrčku.
- Tento spotřebič je v souladu se směrnicemi EHS.

2.3 Vodovodní přípojka

- Dbejte na to, abyste hadice nepoškodili.
- Před připojením spotřebiče k novým hadicím nebo k hadicím, které nebyly dlouho používány, nebo tam, kde byly prováděny opravy či instalována nová zařízení (vodoměry apod.), nechte vodu na několik minut odtéct, dokud nebude čistá.
- Ujistěte se, že při prvním použití spotřebiče ani po něm nedošlo k viditelnému úniku vody.

2.4 Použití spotřebiče



VAROVÁNÍ!

Hrozí nebezpečí poranění, zásahu elektrickým proudem, požáru nebo poškození spotřebiče.

- Tento spotřebič je určen pouze k domácímu použití.

- Řiďte se bezpečnostními pokyny uvedenými na balení pracího prostředku.
- Do spotřebiče, do jeho blízkosti nebo na spotřebič neumísťujte hořlavé předměty nebo předměty obsahující hořlavé látky.
- Ujistěte se, že se v prádle nenachází žádné kovové předměty.
- Při probíhajícím programu se nedotýkejte skla dvířek. Sklo může být horké.

2.5 Obsluha

- Pro opravu spotřebiče se obraťte na autorizované servisní středisko.
- Používejte výhradně originální náhradní díly.

2.6 Likvidace



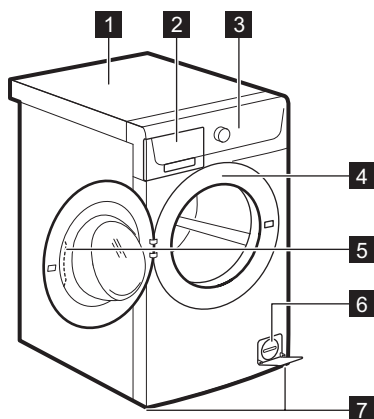
VAROVÁNÍ!

Hrozí nebezpečí úrazu či udušení.

- Odpojte spotřebič od elektrické sítě a přívodu vody.
- Odřízněte sít'ový kabel v blízkosti spotřebiče a zlikvidujte jej.
- Odstraňte dveřní západku, abyste zabránili uvěznění dětí a domácích zvířat v bubnu.
- Spotřebič zlikvidujte v souladu s místními předpisy pro likvidaci elektrického a elektronického odpadu (WEEE).

3. POPIS SPOTŘEBIČE

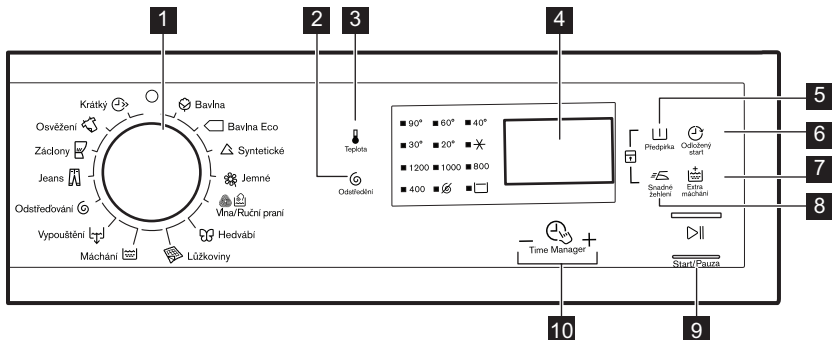
3.1 Přehled spotřebiče



- 1 Horní deska
- 2 Dávkovač pracího prostředku
- 3 Ovládací panel
- 4 Typový štítek
- 5 Držadlo dveří
- 6 Filtr vypouštěcího čerpadla
- 7 Nožičky pro vyrovnání spotřebiče

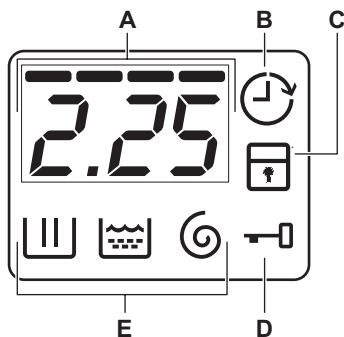
4. OVLÁDACÍ PANEL




4.1 Popis ovládacího panelu



- 1 Volič programů
- 2 Dotykové tlačítko snížení rychlosti odstředování (Odstředění)
- 3 Dotykové tlačítko teploty (Teplota)
- 4 Displej
- 5 Dotykové tlačítko předpírky (Předpírka)
- 6 Dotykové tlačítko odloženého startu (Odložený Start)
- 7 Dotykové tlačítko extra máchání (Extra Máchání)
- 8 Dotykové tlačítko snadného žehlení (Snadné Žehlení)
- 9 Dotykové tlačítko Start/Pauza (Start/Pauza)
- 10 Dotyková tlačítka Řízení času (Time Manager)





4.2 Displej













- A. Oblast času:**
- Délka programu.
 - Výstražné kódy. Jejich popis viz část „Odstraňování závad“.
 - Úroveň funkce Řízení času -----.
- B. Ukazatel odloženého startu.**
- C. Ukazatel funkce dětské pojistky.**
- D. Ukazatel zablokování dvířek:**
- Zobrazuje-li se, dvířka nelze otevřít.
 - Nezobrazuje-li se, dvířka lze otevřít.
 - Pokud bliká, dvířka nelze otevřít. Počkejte několik minut, dokud se ukazatel nepřestane zobrazovat.
- E. Ukazatele fází praní.**
- : fáze praní
 - : fáze máchání
 - : odstředovací fáze

5. PROGRAMY


5.1 Tabulka programů

Program Teplotní rozsah	Maximální množství prádla Maximální rychlost odstředování	Popis programu (Druh náplně a stupeň zašpinění)
 Bavlna 90 °C - studená	7 kg 1200 ot/min	Bílá a barevná bavlna. Normálně a lehce zašpiněné.
 Bavlna Eco ¹⁾ 60 °C - 40 °C	7 kg 1200 ot/min	Bílá a stálobarevná bavlna. Normálně zašpiněné. Spotřeba energie se sníží a délka pracovního programu se prodlouží.
 Syntetické 60 °C - studená	3 kg 1200 ot/min	Prádlo ze syntetických nebo směsových tkanin. Normálně zašpiněné.
 Jemné 40 °C - studená	3 kg 700 ot/min	Prádlo ze jemných tkanin jako akryl, viskóza, polyester. Normálně zašpiněné.

Program Teplotní rozsah	Maximální množství prádla Maximální rychlost odstředování	Popis programu (Druh náplně a stupeň zašpinění)
 Vlna/Ruční praní 40 °C - studená	1.5 kg 1200 ot/min	Vlna vhodná k praní v pračce, ručně prané vlněné a jemné prádlo označené symbolem ručního praní. ²⁾
 Hedvábí 30 °C	1 kg 800 ot/min	Speciální program pro hedvábí a smíšené syntetické prádlo .
 Lůžkoviny 60 °C - 30 °C	2 kg 800 ot/min	Speciální program pro jednu syntetickou deku, přikrývku, přehoz přes postel apod.
 Máchání Studená	7 kg 1200 ot/min	Máchání a odstředění prádla. Veškeré tkaniny s výjimkou vlněných a velmi jemných tkanin . Snižte rychlost odstředování v závislosti na typu prádla.
 Vypouštění	7 kg	Vypuštění vody z bubnu. Všechny tkaniny .
 Odstředování	7 kg 1200 ot/min	Odstředění prádla a vypuštění vody z bubnu. Veškeré tkaniny s výjimkou vlněných a jemných tkanin .
 Jeans 60 °C - studená	7 kg 1200 ot/min	Oděvy z džínoviny nebo žerzeje . Také pro prádlo tmavé barvy.
 Záclony 40 °C - studená	1 kg 800 ot/min	Speciální program pro záclony . Fáze předpírky se zapne automaticky. ³⁾
 Osvěžení 30 °C	2 kg 800 ot/min	Syntetické a jemné prádlo . Lehce zašpiněné prádlo nebo prádlo k osvěžení.

Program Teplotní rozsah	Maximální množství prádla Maximální rychlost odstředování	Popis programu (Druh náplně a stupeň zašpinění)
 Krátký 30 °C	1 kg 800 ot/min	Prádlo ze syntetických a směšových tkanin. Lehce zašpiněné a prádlo k osvěžení.









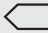










1) **Standardní programy s hodnotami spotřeby uvedenými na energetickém štítku.** Na základě směrnice 1061/2010 tyto programy odpovídají „standardnímu 60 °C programu pro bavlnu“ a „standardnímu 40 °C programu pro bavlnu“. Jedná se o nejúspornější programy ve smyslu kombinované spotřeby energie a vody při praní běžně zašpiněného bavlněného prádla.

 Teplota vody prací fáze se může lišit od teploty uvedené pro zvolený program.

2) Během tohoto programu se buben otáčí pomalu a praní je tak k prádлу šetrné. Může se zdát, že buben se neotáčí nebo že se neotáčí správně, ale to je u tohoto programu běžný jev.

3) Při máchání pouze s vodou nepoužívejte žádný prací prostředek.

Kombinace programů a funkcí

Program							
Bavlna 	■	■	■	■	■	■	■
Bavlna Eco 	■	■	■	■	■		■
Syntetické 	■	■	■	■	■	■	■
Jemné 	■	■	■	■	■		■
Vlna/Ruční praní 	■	■	■		■		
Hedvábí 	■	■			■		
Lůžkoviny 	■				■		
Máchání 	■	■	■		■		■
Vypouštění 							
Odstředování 	■				■		
Jeans 	■	■	■	■	■		■
Záclony 	■	■	■		■		■

Program							
Osvěžení 	■	■			■		
Krátký 	■	■			■		

5.2 Woolmark Apparel Care - Modrá



Prací program pro vlnu u této pračky schválila společnost Woolmark pro praní vlněných oděvů určených pro ruční praní za podmínky, že tyto oděvy se budou prát podle pokynů výrobce této pračky. Pokyny k sušení a další péči o prádlo naleznete na etiketě oděvů. M1460

Ve Velké Británii, Irsku, Hong Kongu a Indii představuje symbol Woolmark certifikační ochrannou známku.

6. ÚDAJE O SPOTŘEBĚ



Údaje v této tabulce jsou přibližné. Údaje se mohou měnit vlivem různých příčin: množství a typ prádla, teplota vody a prostředí.



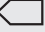



Na začátku programu se na displeji zobrazí délka programu pro maximální náplň.

Během fáze praní se délka programu vypočítává automaticky a lze ji výrazně zkrátit, je-li množství prádla nižší než je maximální náplň (např. při programu Bavlna 60 °C a maximální náplni 7 kg délka programu přesahuje dvě hodiny; při reálné náplni 1 kg délka programu nedosáhne jedné hodiny).

Když spotřebič vypočítává reálnou délku programu, na displeji bliká tečka.

Programy	Náplň (kg)	Spotřeba energie (kWh)	Spotřeba vody (litry)	Přibližná délka programu (minuty)	Zbytková vlhkost (%) ¹⁾
Bavlna 60 °C	7	1.3	61	200	53
Bavlna 40 °C	7	1.0	61	186	53
Syntetické 40 °C	3	0.65	58	125	35
Jemné 40 °C	3	0.53	47	55	35

Programy	Náplň (kg)	Spotřeba energie (kWh)	Spotřeba vody (litry)	Přibližná délka programu (minuty)	Zbytková vlhkost (%) ¹⁾
Vlna/Ruční praní 30 °C ²⁾	1.5	0.45	59	69	30
Standardní programy pro bavlnu 					
Standardní 60 °C program pro bavlnu 	7	0.88	48	211	53
Standardní 60 °C program pro bavlnu 	3.5	0.68	43	176	53
Standardní 40 °C program pro bavlnu 	3.5	0.55	42	176	53

1) Na konci odstředovací fáze.


2) U některých modelů není k dispozici.

Režim vypnuto (W)	Režim zapnuto (W)
0.48	0.48
Údaje ve výše uvedené tabulce splňují nařízení Evropské komise 1015/2010, kterou se provádí směrnice 2009/125/ES.	

7. FUNKCE

7.1 Teplota

Nastavením této funkce změníte výchozí teplotu.

Ukazatel  = studená voda.

Rozsvítí se kontrolka nastavené teploty.

7.2 Odstředění

Pomocí této funkce můžete změnit výchozí rychlost odstředování.

Rozsvítí se kontrolka nastavené rychlosti.

Dodatečné funkce odstředování:

Bez odstředění 

- Nastavením této funkce vypnete všechny odstředovací fáze. K dispozici je pouze vypouštěcí fáze.
- Příslušná kontrolka se rozsvítí.
- Tuto funkci nastavte u velmi jemných tkanin.
- Fáze máchání u některých pracích programů spotřebuje více vody.

Zastavení máchání 

- Nastavením této funkce zabráníte zmačkání tkanin.
- Příslušná kontrolka se rozsvítí.
- Po dokončení tohoto programu zůstane v bubnu voda.
- Buben se otáčí pravidelně, aby se zabránilo zmačkání prádla.

- Dvířka zůstanou zablokována. Před odblokováním dvířek je nutné vypustit vodu.



Vypuštění vody viz „Na konci programu“.

7.3 Předpírka

Díky této funkci můžete k pracímu programu přidat fázi předpírky.

Tuto funkci použijte u silně znečištěných oděvů.

Nastavením této funkce se prodlouží délka programu.

Příslušná kontrolka se rozsvítí.

7.4 Odložený Start

Pomocí této funkce můžete odložit spuštění programu o 30 minut až 20 hodin.

Na displeji se zobrazí příslušný ukazatel .

Spotřebič začne prát a víko se zablokuje.

Po několika minutách můžete víko otevřít.

7.5 Extra Máchání

Díky této funkci můžete k pracímu programu přidat několik máchání.

Tato funkce se používá pro osoby alergické na prací prostředky a v oblastech s měkkou vodou.

Příslušná kontrolka se rozsvítí.

7.6 Snadné Žehlení

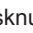

Spotřebič opatrně vypere a odstředí prádlo, aby se zabránilo jeho zmačkání.

Spotřebič sníží rychlost odstředování, spotřebuje více vody a přizpůsobí délku programu druhu prádla.


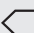



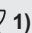
Příslušná kontrolka se rozsvítí.

7.7 Time Manager – +

Když nastavíte prací program, na displeji se zobrazí jeho výchozí délka.

Stisknutím  nebo  zkrátíte nebo prodloužíte délku programu.

Funkce Řízení času je dostupná pouze u programů v tabulce.

kontrolka					 1)	 1)
- 2)	■	■	■	■	■	■
--	■	■	■	■	■	■
---	■	■	■	■	■	■
----3)	■4)	■4)	■4)	■4)	■4)	■4)

1) Je-li k dispozici.

2) Nejkratší: k osvětlení prádla.



3) Nejdelší: Prodlužováním délky programu postupně snižujete spotřebu energie. Optimalizovaná fáze ohřevu šetří energii a delší programy si udržují stejné výsledky praní (obzvláště u běžně zašpiněného prádla).


4) Výchozí délka pro všechny programy.

8. NASTAVENÍ



8.1 Dětská bezpečnostní pojistka

Díky této funkci můžete zabránit dětem, aby si hrály s ovládacím panelem.

- Funkci **zapnete** či **vypnete** současným stisknutím  a ,




dokud se kontrolka  **nerozsvítí** nebo **nezhasne**.

Tuto funkci lze zapnout:

- Po stisknutí  tlačítka funkci a volič programů jsou zablokované.
- Před stisknutím  spotřebič nelze spustit.

8.2 Trvalé extra máchání



S touto funkcí můžete trvale zapnout přidavné máchání při volbě nového programu.


- Funkci **zapnete či vypnete** současným stisknutím  a , dokud se kontrolka  **nerozsvítí nebo nezhasne**.

8.3 Zvuková signalizace

Zvuková signalizace zazní, když:

- Dokončí se program.
- Vyskytla se závada či porucha na spotřebiči.

K **vypnutí či zapnutí** zvukové signalizace stiskněte současně  a  na dobu šesti sekund.

-  Když zvukovou signalizaci vypnete, bude stále funkční v případě poruchy spotřebiče.

9. PŘED PRVNÍM POUŽITÍM

- Nalijte dva litry vody do komory na prací prostředek pro fázi praní. Zapnete tak vypouštěcí systém.
- Vložte menší množství pracího prostředku do komory pro fázi praní.
- Nastavte a spusťte program pro bavlnu na nejvyšší teplotu bez prádla.

Tímto postupem odstraníte všechny možné nečistoty z bubnu a vany spotřebiče.

10. DENNÍ POUŽÍVÁNÍ

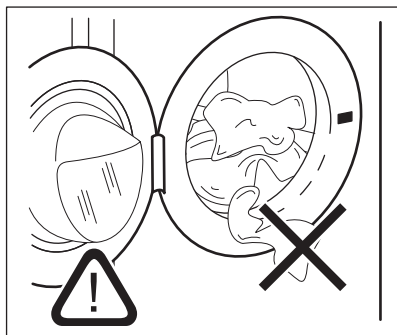
 **VAROVÁNÍ!**
Viz kapitoly o bezpečnosti.


10.1 Vkládání prádla

- Otevřete dvířka spotřebiče
- Vložte prádlo do bubnu kus po kuse.
- Prádlo před vložením do spotřebiče protřepte.

Ujistěte se, že do bubnu nevkládáte příliš mnoho prádla.

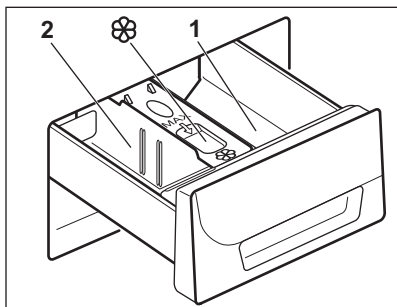
- Dvířka dobře zavřete.



 **POZOR!**
Ujistěte se, že mezi těsněním a dvířky nezůstane žádné prádlo. Hrozí riziko úniku vody nebo poškození prádla či těsnění pračky.

10.2 Použití pracího prostředku a přísad

- Odměřte prací prostředek a aviváž.
- Vložte prací prostředek a aviváž do příslušných komor.
- Opatrně zavřete zásuvku pracího prostředku



10.3 Komory pracího prostředku



POZOR!

Používejte pouze prací prostředky určené k použití v pračkách.



Vždy dodržujte pokyny uvedené na balení pracích prostředků.

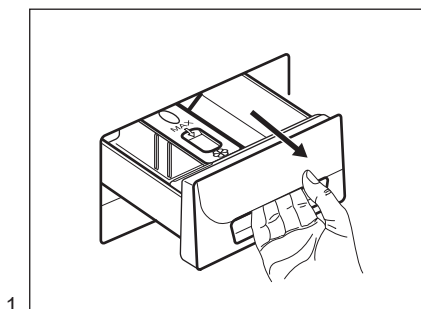
1 Komora na prací prostředek pro fázi předpírky nebo program namáčení (je-li k dispozici). Prací prostředek pro předpírku a namáčení přidejte před spuštěním programu.

2 Komora na prací prostředek fáze praní. Pokud používáte tekutý prací prostředek, odměřte jej okamžitě před spuštěním programu.

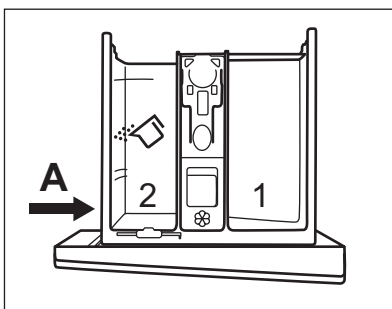


Komora na tekuté přísady (aviváž, škrob). Produkt vložte do komory před spuštěním programu.

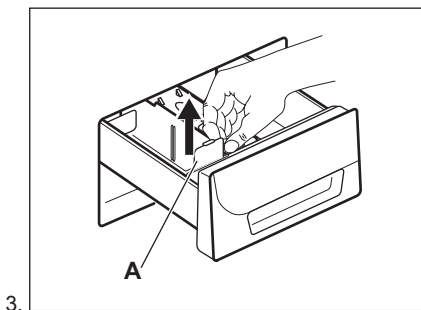
10.4 Tekutý nebo práškový prací prostředek



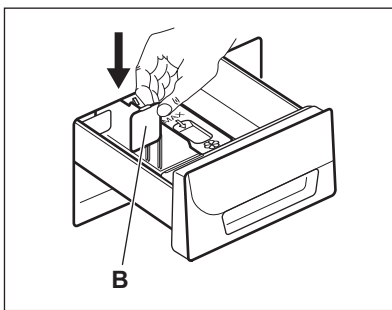
1.



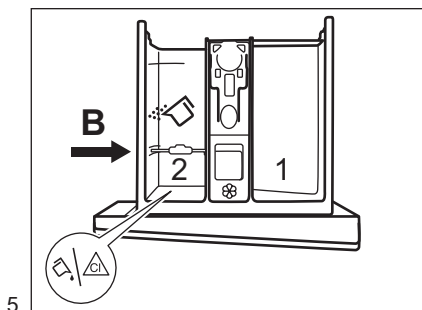
2.



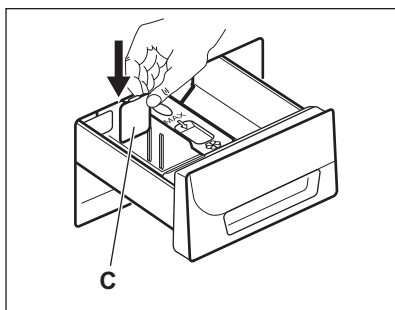
3.



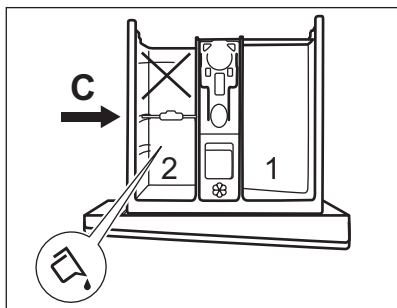
4.



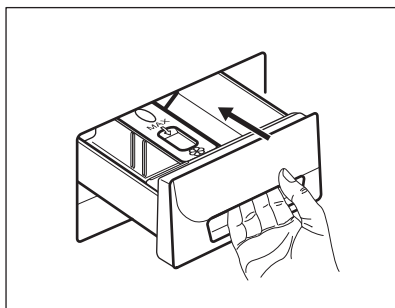
5.



6.



7.



8.

- Poloha **A** pro práškový prací prostředek (tovární nastavení).
- Poloha **B** pro práškový prací prostředek v zadní přihrádce a tekutý prací prostředek/ přísady nebo bělicí prostředek v přední přihrádce.
- Poloha **C** pro tekutý prací prostředek.



Při použití tekutého pracího prostředku:

- Nepoužívejte gelové nebo husté tekuté prací prostředky.
- Nepoužívejte více tekutiny než je maximální hladina.
- Nenastavujte fázi předpírky.
- Nenastavujte odložený start.

10.5 Nastavení programu

1. Otočením voliče programů nastavte program:
 - Kontrolka bliká.
 - Na displeji se zobrazí úroveň funkce Řízení času, délka programu a ukazatele fázi programu.
2. V případě potřeby změňte teplotu a rychlost odstředování nebo přidejte dostupné funkce. Když zapnete nějakou funkci, zobrazí se ukazatel dané funkce.





Pokud něco nastavíte nesprávně, na displeji se zobrazí hlášení **E r r**.

10.6 Spuštění programu bez odloženého startu


Stiskněte

- Ukazatel přestane blikat a dále se zobrazuje.
- Ukazatel začne blikat na displeji.



- Program se spustí, dvířka se zablokují a na displeji se zobrazí ukazatel .
- Vypouštěcí čerpadlo může při napouštění spotřebiče vodou chvíli pracovat.



-  Po přibližně 15 minutách od spuštění programu:
- Spotřebič automaticky nastaví délku programu v souladu s náplní prádla.
 - Na displeji se zobrazí nová hodnota.





10.7 Spuštění programu s odloženým startem

1. Opakovaně stiskněte , dokud se na displeji nezobrazí prodleva, kterou chcete nastavit.

Příslušný ukazatel se zobrazí na displeji.



2. Stiskněte :
 - Spotřebič spustí odpočet.
 - Dvířka se zavrou, na displeji se zobrazí ukazatel .
 - Po dokončení odpočtu se automaticky spustí zvolený program.

-  Nastavený odložený start lze před stisknutím  zrušit nebo změnit. Zrušení odloženého startu:


- Stisknutím  pozastavíte chod spotřebiče.
- Stiskněte , dokud se na displeji nezobrazí .
- Opětovným stisknutím  program spustíte okamžitě.


10.8 Přerušování programu a změna funkcí

Před vlastním spuštěním můžete měnit jen některé funkce.

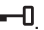
1. Stiskněte . Kontrolka začne blikat.
2. Změňte funkce.
3. Opět stiskněte . Program bude pokračovat.



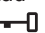

10.9 Zrušení probíhajícího programu



1. Otočením voliče programů do polohy  zrušíte program a vypnete spotřebič.
2. Opětovným otočením voliče programů spotřebič zapnete. Nyní můžete zadat nový prací program.

-  Před spuštěním nového programu může spotřebič vypustit vodu. V takovém případě se ujistěte, že je v příhradce stále prací prostředek, který jinak opět doplňte.


10.10 Otevření dvířek spotřebiče během odloženého startu nebo při spuštění programu

Zatímco probíhá odpočet odloženého startu nebo pokud se právě spustil program, dvířka spotřebiče jsou zablokovaná a svítí kontrolka .

1. Pomocí  pozastavte chod spotřebiče. Kontrolka  začne blikat.
2. Počkejte asi dvě minuty, dokud ukazatel zablokování dvířek  nepřestane blikat a zobrazovat se.
3. Dvířka lze nyní otevřít.
4. Zavřete dvířka a opět stiskněte . Odložený start nebo program bude pokračovat v chodu.

 Když se program již spustil a přerušíte chod spotřebiče, avšak ukazatel  neblíká a dvířka nelze otevřít, spotřebič vypněte a otevřete dvířka. Viz část „Otevření dvířek během probíhajícího programu“.


10.11 Otevření dvířek během probíhajícího programu

Zatímco probíhá program, dvířka spotřebiče jsou zablokována a svítí kontrolka .






POZOR!

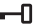

Pokud je teplota a hladina vody v bubnu příliš vysoká, nelze dvířka otevřít.

1. Otočením voliče programů do polohy  vypnete spotřebič.
2. Před otevřením dvířek spotřebiče vyčkejte několik minut.
3. Zavřete dvířka spotřebiče.
4. Nastavte opět program.




10.12 Na konci programu

- Spotřebič se automaticky zastaví.
- Zazní zvukový signál (pokud je zapnutý).
- Na displeji se zobrazí .
- Zhasne kontrolka .
- Kontrolka zablokování dvířek  blíká několik minut a poté zhasne.
- Dvířka lze nyní otevřít.
- Vyjměte prádlo ze spotřebiče. Zkontrolujte, zda je buben prázdný.
- Zavřete vodovodní kohoutek.
- Otočením voliče programů do polohy Zap/Vyp vypnete spotřebič.
- Nechte dvířka otevřená, abyste zabránili vzniku plísní a nepříjemných pachů.

Prací program je dokončen, ale v bubnu není voda:

- Buben se otáčí pravidelně, aby se zabránilo zmačkání prádla.
- Kontrolka zablokování dvířek  svítí. Ukazatel  blíká. Dvířka zůstanou zablokována.
- Před otevřením dvířek je nutné vypustit vodu.

Vodu vypustíte následujícím způsobem:

1. V případě potřeby snižte rychlost odstředování. Pokud nastavíte , spotřebič bude pouze vypouštět vodu.
2. Stiskněte . Spotřebič vypustí vodu a odstředí prádlo.
3. Po dokončení programu kontrolka zablokování dvířek  blíká několik málo minut. Když zhasne, můžete dvířka otevřít.
4. Otočením voliče programů do polohy Zap/Vyp vypnete spotřebič.




Spotřebič automaticky vypustí vodu a odstředí prádlo po přibližně 18 hodinách (vyjma programu po vlnu).

10.13 Pohotovostní režim

Pokud spotřebič nevypnete, aktivuje se po asi pěti minutách po konci pracího programu úsporný režim.

Úsporný režim se rovněž aktivuje během nastavení, pokud po dobu asi pěti minut nedojde k žádné akci.

Tento úsporný režim snižuje spotřebu energie, když se spotřebič nachází v pohotovostním režimu.

- Všechny kontrolky zhasnou.
- Kontrolka  pomalu blíká.
- Stisknutím jakéhokoliv tlačítka funkce úsporný režim vypnete.



Pokud jste nastavili program nebo funkci, která končí s vodou v bubnu, funkce úsporného režimu **se nespustí** a nepřipomene vám, abyste vypustili vodu.

11. TIPY A RADY



VAROVÁNÍ!

Viz kapitoly o bezpečnosti.

11.1 Vkládání náplně prádla

- Prádlo rozdělte na: bílé, barevné, syntetické, jemné a vlněné.
- Řiďte se pokyny na etiketách praného prádla.
- Neperte současně bílé a barevné prádlo.
- Některé barevné oblečení může během prvního praní pouštět barvu. Doporučujeme proto, abyste jej při prvním praní prali odděleně.
- Zapněte knoflíky polštářů, zatáhněte zipy, zapněte háčky a patenty. Svažte pásky.
- Vyprázdněte kapsy a jednotlivé kusy prádla rozložte.
- Vícevrstvé tkaniny, vlněné prádlo a prádlo s potiskem či obrázky obraťte naruby.
- Odstraňte odolné skvrny.
- Silně zašpiněné skvrny vyperte pomocí speciálního pracího prostředku.
- Při praní záclon buďte opatrní. Odstraňte háčky a záclony vložte do pracího pytle nebo povlečení na polštář.
- Neperte nezaobroubené prádlo nebo prádlo, které se zatrhává. Při praní malých nebo jemných kusů prádla používejte prací pytel (např. podprsenky s kovovými kosticemi, opasky, punčochové kalhoty apod.).
- Velmi malá náplň prádla může způsobit problémy s vyvážením během fáze odstředování. Pokud tak nastane, ručně rozložte prádlo v bubnu a spusťte odstředovací fázi znovu.

11.2 Odolné skvrny

U některých skvrn voda a prací prostředek nestačí.

Takovéto skvrny doporučujeme předem ošetřit před vložením příslušných kusů prádla do spotřebiče.

K dispozici jsou speciální odstraňovače skvrn. Použijte speciální odstraňovač skvrn vhodný pro daný druh skvrny a tkaniny.

11.3 Prací prostředky a přísady

- Používejte výhradně prací prostředky a přísady určené speciálně pro pračky:
 - práškové prostředky pro všechny druhy tkanin,
 - práškové prostředky pro jemné tkaniny (max. 40 °C) a vlnu,
 - tekuté prostředky, přednostně pro prací programy s nízkou prací teplotou (max. 60 °C), pro všechny druhy tkanin nebo speciální prostředky pouze pro vlnu.
- Nemíchejte různé typy pracích prostředků.
- Abyste chránili životní prostředí, nepoužívejte více pracího prostředku, než je nutné.
- Dodržujte pokyny uvedené na balení těchto výrobků.
- Používejte správné výrobky odpovídající druhu a barvě tkanin, teplotě pracího programu a míře znečištění.
- Pokud váš spotřebič není vybaven dávkovačem pracího prostředku vybaveným klapkou, tekuté prací prostředky dávkujte pomocí dávkovací odměrky/kuličky (dodává výrobce pracího prostředku).

11.4 Ekologické rady

- Běžně zašpiněné prádlo perte pomocí programu bez předpírky.
- Vždy spouštějte prací program s maximální možnou náplní prádla.
- Pokud nastavíte program s nízkou teplotou, použijte v případě nutnosti odstraňovač skvrn.
- Pro používání správného množství pracího prostředku zkontrolujte tvrdost vody ve vašem vodovodním řádu. Viz „Tvrdost vody“.

11.5 Tvrdost vody

Pokud je tvrdost vody ve vaší oblasti vysoká či střední, doporučujeme používat změkčovač vody určený pro pračky. V oblastech s měkkou vodou není změkčovač vody nutné používat.

Tvrdost vody ve vaší oblasti zjistíte u místní vodárenské společnosti.

Používejte správné množství změkčovače vody. Dodržujte pokyny uvedené na balení těchto výrobků.

12. ČIŠTĚNÍ A ÚDRŽBA



VAROVÁNÍ!

Viz kapitoly o bezpečnosti.

12.1 Čištění vnějších ploch

Spotřebič čistěte pouze pomocí mýdla a vlažné vody. Všechny plochy důkladně osušte.



POZOR!

Nepoužívejte alkohol, rozpouštědla ani chemické výrobky.

12.2 Odstraňování vodního kamene

Pokud je tvrdost vody ve vaší oblasti vysoká či střední, doporučujeme používat odvápnovací prostředek určený pro pračky.

Pravidelně kontrolujte buben, zda se na něm netvoří nános vodního kamene nebo stopy rzi.

Částice rzi odstraňujte pouze pomocí speciálních výrobků určených pro pračky. Tento proces proveďte odděleně od praní prádla.



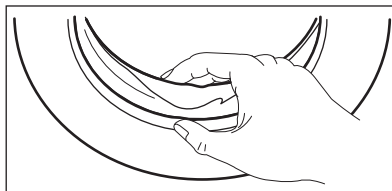
Vždy dodržujte pokyny uvedené na balení těchto výrobků.

12.3 Údržbové praní

U programů s nízkou teplotou je možné, že v bubnu zůstane určité množství pracího prostředku. Pravidelně proto provádějte údržbové praní, které provedete následovně:

- Vyjměte všechno prádlo z bubnu.
- Nastavte program pro bavlnu s nejvyšší teplotou a malým množstvím pracího prostředku.

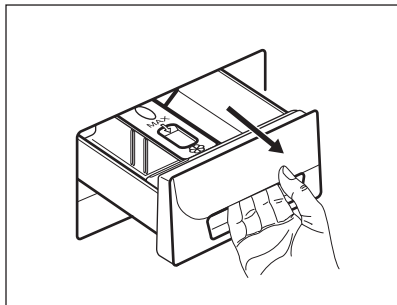
12.4 Těsnění dvířek



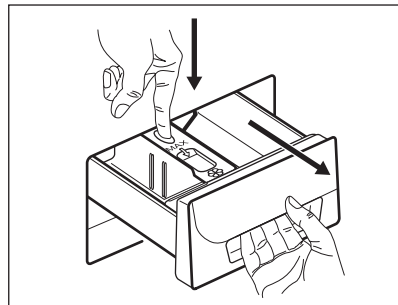
Pravidelně kontrolujte těsnění a odstraňte všechny předměty zachycené uvnitř.

12.5 Čištění dávkovače pracího prostředku

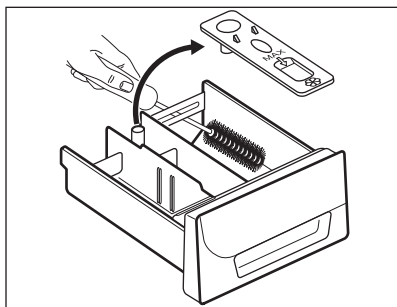
1.



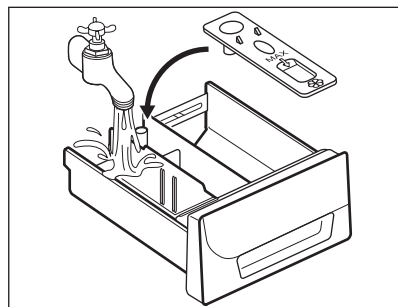
2.



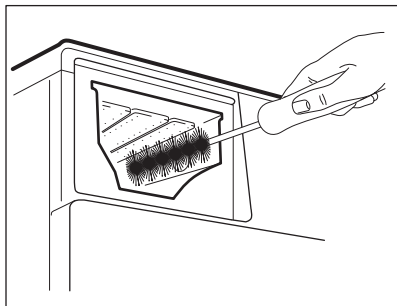
3.



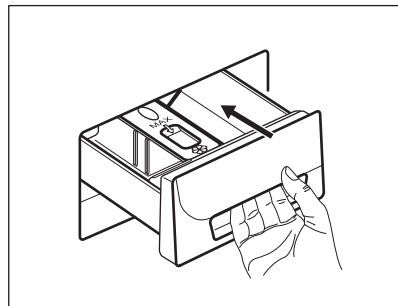
4.



5.

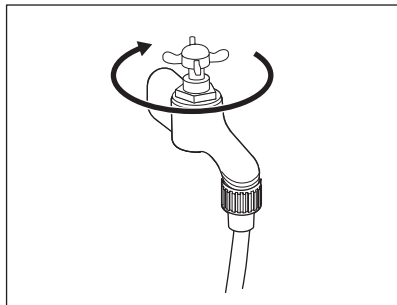


6.

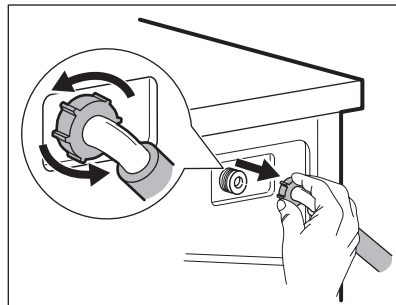


12.6 Čištění přívodní hadice a filtru přívodního ventilu

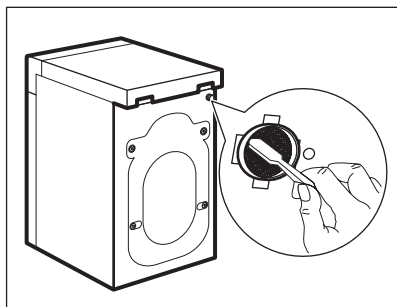
1.



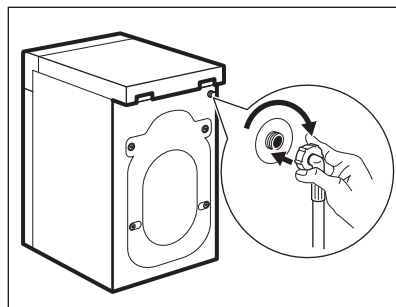
2.



3.



4.



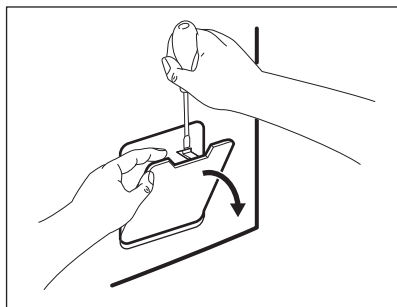
12.7 Čištění vypouštěcího filtru



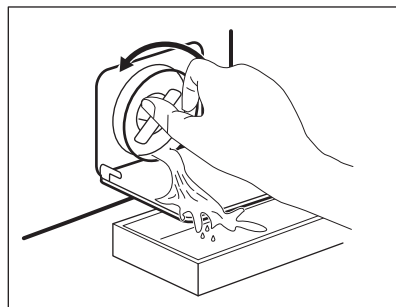
VAROVÁNÍ!

Vypouštěcí filtr nečistěte, pokud je voda ve spotřebiči horká.

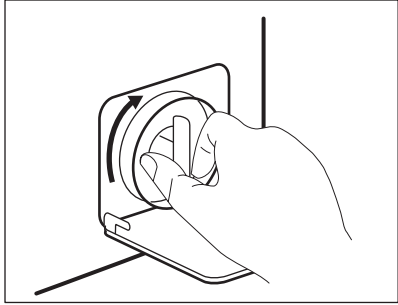
1.



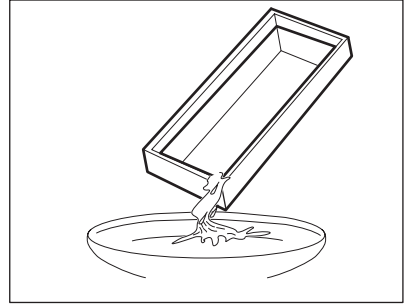
2.



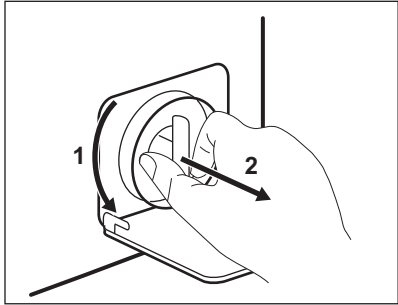
3.



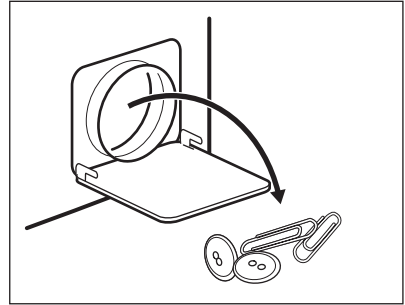
4.



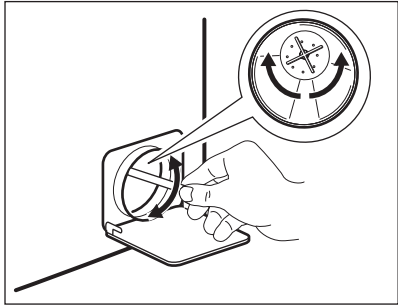
5.



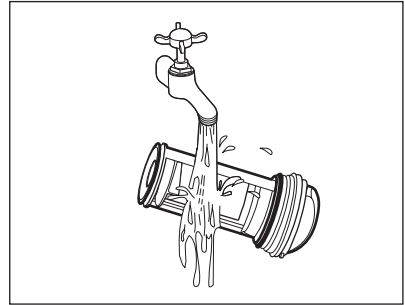
6.



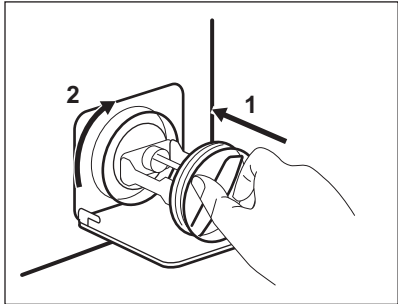
7.



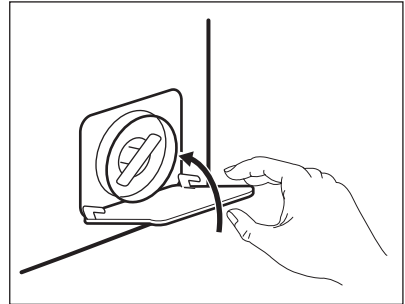
8.



9.



10.



12.8 Nouzové vypouštění

Spotřebič nemůže z důvodů poruchy vypustit vodu.

Pokud se tak stane, proveďte kroky (1) až (9) uvedené v části „Čištění vypouštěcího filtru“. Je-li to nutné, čerpadlo vyčistěte.

Když vypustíte vodu pomocí nouzového vypouštění, je nutné vypouštěcí systém opět aktivovat:

1. Do komory pro hlavní praní dávkovače pracího prostředku nalijte dva litry vody.
2. Spust'te program na vypouštění vody.

12.9 Opatření proti vlivu mrazu

Pokud spotřebič instalujete v místě, kde může teplota klesnout pod 0 °C, vypust'te

zbylou vodu z přívodní hadice a vypouštěcího čerpadla.

1. Vytáhněte zástrčku ze zásuvky.
2. Zavřete vodovodní kohoutek.
3. Oba konce přívodní hadice vložte do nádoby a nechte z hadice vytéct vodu.
4. Vyprázdněte vypouštěcí čerpadlo. Viz nouzové vypouštění.
5. Když je vypouštěcí čerpadlo prázdné, namontujte přívodní hadici zpět.



VAROVÁNÍ!

Před opětovným použitím spotřebiče se ujistěte, že je okolní teplota vyšší než 0 °C.

Výrobce neručí za škody způsobené nízkými teplotami.

13. ODSTRAŇOVÁNÍ ZÁVAD



VAROVÁNÍ!

Viz kapitoly o bezpečnosti.

13.1 Úvod

Spotřebič nezačne pracovat nebo se během provozu zastavuje.

Nejprve zkuste najít řešení problému (viz tabulka). Pokud problém přetrvává, obraťte se na autorizované servisní středisko.

U některých problémů zazní zvuková signalizace a na displeji se zobrazí výstražný kód:

- **E10** - Spotřebič se neplní správně vodou.

- **E20** - Spotřebič nevypouští vodu.
- **E40** - Dvířka spotřebiče jsou otevřená nebo nejsou správně zavřená. Zkontrolujte dvířka!
- **E40** - Napájení ze sítě je nestabilní. Vyčkejte, dokud nebude napájení v síti stabilní.
- **E91** - Chyba v komunikaci mezi elektronickými prvky spotřebiče. Spotřebič vypněte a znovu zapněte.



VAROVÁNÍ!

Před kontrolou spotřebič vypněte.

13.2 Možné závady

Problém	Možné řešení
Nespustil se program.	Ujistěte se, že je zástrčka zapojená do síťové zásuvky.
	Přesvědčte se, že jsou dvířka spotřebiče zavřená.
	Ujistěte se, že není poškozená domovní pojistka či jistič.
	Ujistěte se, že jste stisknuli tlačítko Start/Pauza.

Problém	Možné řešení
	Pokud je nastaven odložený start, zrušte jej nebo vyčkejte do konce odpočtu.
	Vypněte funkci dětské bezpečnostní pojistky, pokud je zapnutá.
Spotřebič se neplní vodou správně.	Zkontrolujte, zda je vodovodní kohoutek otevřený.
	Ujistěte se, že není příliš malý tlak na přívodu vody. Ohledně těchto informací se obraťte na místní vodárenský podnik.
	Ujistěte se, že není zanesený vodovodní kohoutek.
	Ujistěte se, že filtr na přívodní hadici a filtr na ventilu není ucpaný. Řiďte se částí „Čištění a údržba“.
	Ujistěte se, že přívodní hadice není přehnutá či přiskřípnutá.
	Ujistěte se, že je přívodní hadice správně umístěná.
Spotřebič se neplní vodou a okamžitě se nevypustí.	Ujistěte se, že je vypouštěcí hadice ve správné poloze. Hadice může být umístěna příliš nízko.
Spotřebič nevypouští vodu.	Ujistěte se, že není zanesený sifon.
	Ujistěte se, že vypouštěcí hadice není přehnutá či přiskřípnutá.
	Ujistěte se, že není zanesený vypouštěcí filtr. Filtr v případě potřeby vyčistěte. Řiďte se částí „Čištění a údržba“.
	Ujistěte se, že je vypouštěcí hadice správně umístěná.
	Nastavte vypouštěcí program, pokud jste zvolili program bez vypouštěcí fáze.
	Nastavte vypouštěcí program, pokud jste zvolili funkci, která končí s vodou ve vaně.
Odstředivací fáze neprobíhá nebo prací program trvá déle než obvykle.	Nastavte odstředivací funkci. Nastavte vypouštěcí funkci, pokud jste zvolili funkci, která končí s vodou v bubnu.
	Ujistěte se, že není zanesený vypouštěcí filtr. Filtr v případě potřeby vyčistěte. Řiďte se částí „Čištění a údržba“.
	Ručně rozložte prádlo v bubnu a spusťte odstředivací fázi znovu. Tento problém může být zapříčiněn potížemi s vyvážením.

Problém	Možné řešení
Na podlaze je voda.	Ujistěte se, že spojky na vodních hadicích jsou těsné a neuniká z nich žádná voda.
	Ujistěte se, že vypouštěcí hadice není poškozená.
	Ujistěte se, že používáte správný prací prostředek ve správném množství.
Nelze otevřít dvířka spotřebiče.	Ujistěte se, že se prací program dokončil.
	Nastavte vypouštěcí či odstředivací program, pokud je v bubnu voda.
Spotřebič vydává nezvyklý hluk.	Ujistěte se, že je spotřebič správně vyrovnan. Řiďte se pokyny v části „Instalace“.
	Ujistěte se, že jste odstranili veškerý obalový materiál a přepravní šrouby. Řiďte se pokyny v části „Instalace“.
	Do bubnu přidejte více prádla. Může se jednat o příliš malou náplň.
Program je kratší než je zobrazený čas.	Spotřebič vypočítá novou dobu podle množství prádla. Viz kapitola „Údaje o spotřebě“.
Program je delší než je zobrazený čas.	Je-li prádlo rozložené nerovnoměrně, doba praní bude delší. Jedná se o běžný jev.
Neuspokojivé výsledky praní.	Zvyšte množství pracího prostředku nebo použijte jiný.
	Před vypráním prádla odstraňte odolné skvrny pomocí speciálního přípravku.
	Nastavte správnou teplotu.
	Snižte náplň prádla.
Nelze nastavit funkci.	Ujistěte se, že jste stisknuli pouze požadovaná tlačítka.

Po kontrole spotřebič zapněte. Program bude pokračovat od okamžiku, ve kterém byl přerušen.

Pokud se problém objeví znovu, obraťte se na autorizované servisní středisko.

Pokud se na displeji zobrazí jiné výstražné kódy. Vypněte a zapněte spotřebič. Pokud problém přetrvává, obraťte se na autorizované servisní středisko.

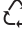
14. TECHNICKÉ ÚDAJE


Rozměry	Šířka / Výška / Hloubka / Celková hloubka	595 mm / 850 mm / 450 mm / 490 mm
---------	---	-----------------------------------

Připojení k elektrické síti	Napětí	230 V
	Celkový příkon	2 200 W
	Pojistka	10 A
	Frekvence	50 Hz
Úroveň ochrany proti průniku pevných částic a vlhkosti, kterou zajišťuje ochranný kryt s výjimkou míst, kde není nízkonapěťové vybavení chráněno proti vlhkosti		IPX4
Tlak přívodu vody	Minimální	0,5 bar (0,05 MPa)
	Maximální	8 bar (0,8 MPa)
Přívod vody ¹⁾		Studená voda
Maximální množství prádla	Bavlna	7 kg
Třída energetické účinnosti		A+++
Rychlost odstředování	Maximální	1200 ot/min

¹⁾ Přívodní hadici připojte ke kohoutku se závitem 3/4".

15. POZNÁMKY K OCHRANĚ ŽIVOTNÍHO PROSTŘEDÍ

Recyklujte materiály označené symbolem . Obaly vyhoďte do příslušných odpadních kontejnerů k recyklaci. Pomáhejte chránit životní prostředí a lidské zdraví a recyklovat elektrické a elektronické spotřebiče

určené k likvidaci. Spotřebiče označené příslušným symbolem  nelikvidujte spolu s domovním odpadem. Spotřebič odevzdejte v místním sběrném dvoře nebo kontaktujte místní úřad.

OBSAH

1. BEZPEČNOSTNÉ INFORMÁCIE.....	28
2. BEZPEČNOSTNÉ POKYNY.....	29
3. POPIS VÝROBKU.....	31
4. OVLÁDACÍ PANEL.....	31
5. PROGRAMY.....	32
6. SPOTREBA.....	35
7. VOLITELNÉ FUNKCIE.....	36
8. NASTAVENIA.....	37
9. PRED PRVÝM POUŽITÍM.....	38
10. KAŽDODENNÉ POUŽÍVANIE.....	38
11. TIPY A RADY.....	43
12. OŠETROVANIE A ČISTENIE.....	44
13. RIEŠENIE PROBLÉMOV.....	48
14. TECHNICKÉ ÚDAJE.....	50

MYSLÍME NA VÁS

Ďakujeme, že ste si kúpili spotrebič značky Electrolux. Vybrali ste si výrobok, ktorý v sebe skrýva desaťročia odborných skúseností a inovácií. Je dômyselný a štýlový a pri jeho navrhovaní sme mysleli predovšetkým na vás. Pri každom použití si tak môžete byť istí, že dosiahnete vynikajúce výsledky.

Vítajte vo svete Electrolux.

Navštívte našu internetovú stránku, kde nájdete:



Tipy na používanie, brožúry, pokyny na riešenie problémov a informácie o údržbe:

www.electrolux.com/webselfservice



Zaregistrujte si výrobok a využívajte ešte lepšie služby:

www.registerelectrolux.com



Môžete si kúpiť príslušenstvo, spotrebný materiál a originálne náhradné diely pre váš spotrebič:

www.electrolux.com/shop


STAROSTLIVOSŤ A SLUŽBY ZÁKAZNÍKOM

Odporúčame, aby ste používali originálne náhradné diely.

Keď budete kontaktovať autorizované servisné stredisko, nezabudnite si pripraviť nasledujúce údaje: Model, číslo výrobku, sériové číslo.

Tieto informácie nájdete na typovom štítku.

 Varovanie/upozornenie – Bezpečnostné pokyny

 Všeobecné informácie a tipy

 Ochrana životného prostredia

Vyhradzujeme si právo na zmeny bez predchádzajúceho upozornenia.

1. ⚠ BEZPEČNOSTNÉ INFORMÁCIE

Pred inštaláciou a používaním spotrebiča si pozorne prečítajte priložený návod na používanie. Výrobca nezodpovedá za telesnú ujmu ani za škody spôsobené nesprávnou montážou alebo používaním. Tieto pokyny uskladnite na bezpečnom a prístupnom mieste, aby ste do nich mohli v budúcnosti nahliadnuť.

1.1 Bezpečnosť detí a zraniteľných osôb

- Tento spotrebič smú používať deti staršie ako 8 rokov a osoby so zníženou fyzickou, zmyslovou alebo psychickou spôsobilosťou alebo nedostatkom skúseností a znalostí, iba ak sú pod dozorom zodpovednej osoby alebo ak boli zodpovednou osobou poučené o bezpečnom používaní spotrebiča a rozumejú prípadným rizikám.
- Nedovoľte, aby sa deti hrali so spotrebičom.
- Deti do 3 rokov vrátane sa nesmú nikdy približovať k spotrebiču, keď je v prevádzke.
- Obaly vždy uschovajte mimo dosah detí a náležite ich zlikvidujte.
- Pracie prostriedky uschovajte mimo dosahu detí.
- Keď sú dvierka spotrebiča otvorené, nedovoľte deťom ani domácim zvieratám, aby sa k nemu priblížili.
- Deti nesmú spotrebič bez dozoru čistiť ani vykonávať žiadnu údržbu na spotrebiči.

1.2 Všeobecné bezpečnostné pokyny

- Nemeňte technické charakteristiky tohto spotrebiča.
- Neprekračujte maximálnu náplň 7 kg (pozrite si kapitolu „Tabuľka programov“).
- Prevádzkový tlak vody v mieste vstupu vody z prípojky musí byť v rozmedzí od 0,5 barov (0,05 MPa) do 8 barov (0,8 MPa).
- Vetrací otvor v dolnej časti spotrebiča (ak je k dispozícii) nesmie byť zakrytý kobercom, podložkou ani inou pokrývkou podlahy.

- Spotrebič treba zapojiť do vodovodnej siete pomocou novej dodanej súpravy hadíc alebo iných nových súprav hadíc dodaných autorizovaným servisným strediskom.
- Staré súpravy hadíc sa nesmú opätovne použiť.
- Ak je poškodený elektrický napájací kábel, musíte ho dať vymeniť u výrobcu, v autorizovanom servisnom stredisku alebo u kvalifikovanej osoby, aby sa predišlo nebezpečenstvu.
- Pred vykonávaním údržby spotrebič vypnite a vytiahnite jeho zástrčku zo sieťovej zásuvky.
- Na čistenie spotrebiča nepoužívajte prúd vody pod tlakom a/alebo paru.
- Vyčistite spotrebič vlhkou handrou. Používajte iba neutrálne saponáty. Nepoužívajte abrazívne prostriedky, drôtenky, rozpúšťadlá ani kovové predmety.

2. BEZPEČNOSTNÉ POKYNY

2.1 Inštalácia

- Odstráňte všetky obaly a prepravné prvky.
- Prepravné skrutky uschovajte na bezpečnom mieste. Ak sa chystáte spotrebič v budúcnosti presúvať, skrutky musíte znovu použiť a uzamknúť bubon, aby ste predišli vnútornému poškodeniu.
- Vždy dávajte pozor, ak presúvate spotrebič, pretože je ťažký. Vždy používajte ochranné rukavice a uzavretú obuv.
- Poškodený spotrebič neinštalujte ani nepoužívajte.
- Dodržiavajte pokyny pre inštaláciu dodané so spotrebičom.
- Spotrebič neinštalujte ani nepoužívajte na miestach, kde môže byť teplota nižšia ako 0 °C alebo kde je spotrebič vystavený poveternostným vplyvom.
- Podlaha, kde má byť spotrebič umiestnený, musí byť rovná, stabilná, čistá a odolná voči teplote.

- Zabezpečte prúdenie vzduchu medzi spotrebičom a podlahou.
- Pomocou nožičiek nastavte potrebný priestor medzi spotrebičom a podlahou.
- Spotrebič neinštalujte tam, kde dvierka spotrebiča nemožno úplne otvoriť.
- Pod spotrebič nedávajte nádobu na zachytávanie eventuálne unikajúcej vody. Informácie o povolenom príslušenstve vám poskytne autorizované servisné stredisko.

2.2 Zapojenie do elektrickej siete

- Spotrebič musí byť uzemnený.
- Vždy používajte správne inštalovanú uzemnenú zásuvku.
- Uistite sa, že elektrické údaje uvedené na typovom štítku spotrebiča zodpovedajú parametrom elektrickej siete. Ak nie, kontaktujte elektrikára.
- Nepoužívajte adaptéry, rozvojky ani predlžovacie prívodné káble.

- Uistite sa, že zástrčka a prívodný elektrický kábel nie sú poškodené. Ak prívodný elektrický kábel spotrebiča treba vymeniť, túto operáciu smie urobiť iba pracovník autorizovaného servisného strediska.
- Zástrčku zapojte do zásuvky až na konci inštalácie. Uistite sa, že napájací elektrický kábel je po inštalácii prístupný.
- Nedotýkajte sa elektrického napájacieho kábla ani zástrčky mokrymi rukami.
- Pri odpájaní spotrebiča od elektrickej siete neťahajte za prívodný kábel. Vždy ťahajte za zástrčku.
- Tento spotrebič spĺňa smernice EHS.

2.3 Pripojenie na vodovodné potrubie

- Vodné hadice nesmiete poškodiť.
- Pred pripojením k novým potrubiam alebo potrubiam, ktoré boli opravené alebo vybavené novými zariadeniami (vodomery atď.), nechajte vodu stiecť, kým nebude čistá a číra.
- Uistite sa, že počas alebo po prvom použití spotrebiča neuniká viditeľne voda.

2.4 Použitie



VAROVANIE!

Hrozí nebezpečenstvo zranenia, úrazu elektrickým prúdom, požiaru, popálenín alebo poškodenia spotrebiča.

- Tento spotrebič je určený iba na použitie v domácnosti.
- Dodržiavajte bezpečnostné pokyny na obale pracieho prostriedku.
- Horľavé látky ani predmety, ktoré sú nasiaknuté horľavými látkami, nekladte do spotrebiča, do jeho blízkosti ani naň.
- Uistite sa, že ste z bielizne odstránili všetky kovové predmety.
- Nedotýkajte sa sklenených dvierok, pokiaľ je zapnutý program. Sklo môže byť horúce.

2.5 Servis

- Ak treba dať spotrebič opraviť, obráťte sa na autorizované servisné stredisko.
- Používajte iba originálne náhradné súčiastky.

2.6 Likvidácia



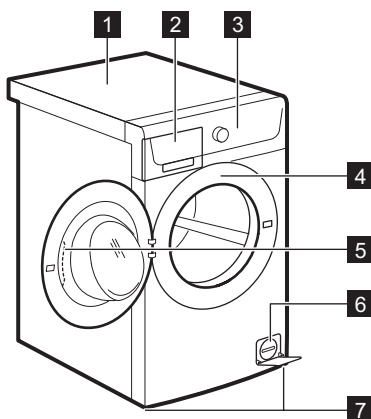
VAROVANIE!

Nebezpečenstvo poranenia alebo udusenía.

- Spotrebič odpojte od elektrickej siete a prívodu vody.
- Prívodný elektrický kábel odrežte blízko pri spotrebiči a zlikvidujte ho.
- Odstráňte západku dvierok, aby ste zabránili uviaznutiu detí a domácich zvierat v bubne.
- Spotrebič zlikvidujte v súlade s miestnymi požiadavkami na recykláciu elektrických a elektronických spotrebičov (WEEE).

3. POPIS VÝROBKU

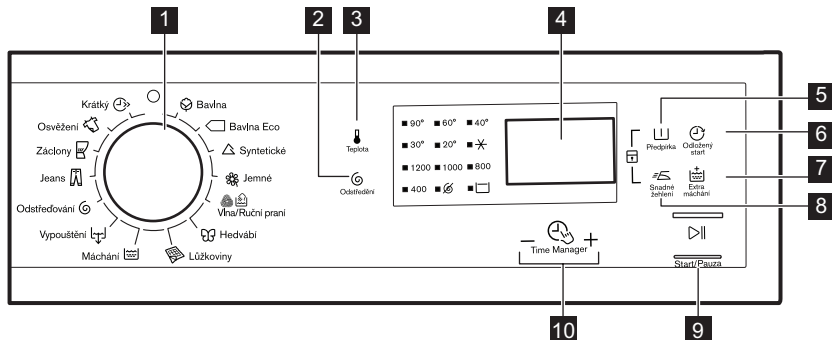
3.1 Prehľad spotrebiča



- 1 Pracovná plocha
- 2 Dávkovač pracieho prostriedku
- 3 Ovládací panel
- 4 Typový štítok
- 5 Rukoväť dverok
- 6 Filter vypúšťacieho čerpadla
- 7 Nôžky na vyrovnanie spotrebiča

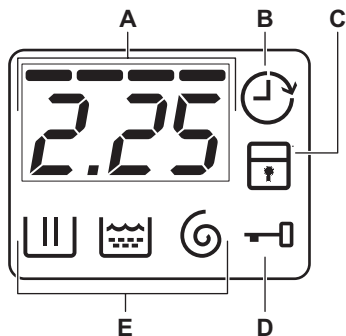
4. OVLÁDACÍ PANEL

4.1 Popis ovládacieho panela






- 1 Volič programov
- 2 Dotykové tlačidlo zníženia rýchlosti odstredovania (Odstredění)
- 3 Dotykové tlačidlo teploty (Teplota)
- 4 Displej
- 5 Dotykové tlačidlo predpieraní (Předpírka)
- 6 Dotykové tlačidlo Posunutý štart (Odložený Start)
- 7 Dotykové tlačidlo Extra plákania (Extra Máchání)
- 8 Dotykové tlačidlo jednoduchého žehlenia (Snadné Žehlení)
- 9 Dotykové tlačidlo Štart/Prestávka (Start/Pauza)
- 10 Dotykové tlačidlá funkcie Time Manager -

4.2 Displej
















- A.** Oblasť času:
- Čas programu.
 - Poruchové kódy. Ich popis nájdete v časti „Riešenie problémov“.
 - Úroveň funkcie Time Manager


- B.** Ukazovateľ posunutého štartu.
- C.** Ukazovateľ detskej poistky.
- D.** Ukazovateľ blokovania dvierok:
- Ak svieti, dvierka nemožno otvoriť.
 - Ak je vypnutý, dvierka možno otvoriť.
 - Keď bliká, dvierka nemožno otvoriť. Počkejte niekoľko minút, kým ukazovateľ nezhasne.
- E.** Ukazovatele fázy prania.
- : fáza prania
 - : fáza plákania
 - : fáza odstredovania

5. PROGRAMY

5.1 Tabuľka programov

Program Teplotný rozsah	Maximálna hmotnosť náplne Maximálna rýchlosť odstredovania	Popis programu (Druh náplne a úroveň znečistenia)
Pracie programy		
 Bavlna 90 °C – studená voda	7 kg 1200 ot./min.	Biela a farebná bavlna. Bežné a mierne znečistenie.
 Bavlna Eco ¹⁾ 60 °C – 40 °C	7 kg 1200 ot./min.	Biela bavlna a farebne stála bavlna. Bežné znečistenie. Spotreba energie sa zníži a trvanie pracieho programu sa predĺži.
 Syntetické 60 °C – studená voda	3 kg 1200 ot./min.	Syntetické alebo zmesové tkaniny. Bežné znečistenie.

Program Teplotný rozsah	Maximálna hmotnosť náplne Maximálna rýchlosť odstreďovania	Popis programu (Druh náplne a úroveň znečistenia)
 Jemné 40 °C – studená voda	3 kg 700 ot./min.	Jemné tkaniny ako bielizeň z akrylu, viskózy a polyesteru. Bežné znečistenie.
 Vlna/Ruční pranie 40 °C – studená voda	1.5 kg 1200 ot./min.	Vlna vhodná na pranie v práčke, vlna určená na ručné pranie a jemné tkaniny s označením «hand washing» pre ručné pranie. ²⁾
 Hedvábí 30 °C	1 kg 800 ot./min.	Špeciálny program pre hodváb a zmesové syntetické materiály .
 Lůžkoviny 60 °C – 30 °C	2 kg 800 ot./min.	Špeciálny program pre jednu syntetickú deku, prikrývku, plachtu a podobne.
 Máchání Studená voda	7 kg 1200 ot./min.	Plákanie a odstreďovanie bielizne. Všetky tkaniny , okrem vlnenej a veľmi jemnej bielizne. Rýchlosť odstreďovania znížte podľa druhu bielizne.
 Vypouštění	7 kg	Odčerpánie vody z bubna. Všetky tkaniny .
 Odstředování	7 kg 1200 ot./min.	Odstreďovanie bielizne a odčerpánie vody z bubna. Všetky tkaniny, okrem vlnenej a veľmi jemnej bielizne .
 Jeans 60 °C – studená voda	7 kg 1200 ot./min.	Džínsovina a džersej. Aj na bielizeň tmavej farby.
 Záclony 40 °C – studená voda	1 kg 800 ot./min.	Špeciálny program pre záclony . Fáza predpierania sa aktivuje automaticky. ³⁾
 Osvěžení 30 °C	2 kg 800 ot./min.	Syntetická a jemná bielizeň. Mierne znečistená bielizeň a bielizeň určená na osvieženie.

Program Teplotný rozsah	Maximálna hmotnosť náplne Maximálna rýchlosť odstreďovania	Popis programu (Druh náplne a úroveň znečistenia)
 Krátký 30 °C	1 kg 800 ot./min.	Syntetické a zmesové tkaniny. Mierne znečistená bielizeň a bielizeň určená na osvieženie.

1) Štandardné programy, ktoré zodpovedajú hodnotám spotreby na štítku energetickej účinnosti. Podľa nariadenia 1061/2010 sú tieto programy v uvedenom poradí «štandardný program pre bavlnu pri 60 °C» a «štandardný program pre bavlnu pri 40 °C». Sú to najúčinnnejšie programy vhodné na pranie bežne znečisteného bavlneného oblečenia z hľadiska kombinovanej spotreby energie a vody.









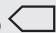












Teplota vody počas fázy prania sa môže líšiť od teploty určenej pre zvolený program.

2) Počas tohto cyklu sa bubon otáča pomaly, aby bolo zaručené jemné vypranie. Môže sa zdať, že sa bubon neotáča alebo že sa neotáča správne.

3) Pre fázu predpierania nepoužívajte žiadny prací prostriedok, aby sa textilie preplákali v čistej vode.

Kompatibilita voliteľných funkcií s programami

Program							
Bavlna 	■	■	■	■	■	■	■
Bavlna Eco 	■	■	■	■	■	■	■
Syntetické 	■	■	■	■	■	■	■
Jemné 	■	■	■	■	■	■	■
Vlna/Ruční pranie 	■	■	■	■	■	■	■
Hedvábí 	■	■	■	■	■	■	■
Lůžkoviny 	■	■	■	■	■	■	■
Máchání 	■	■	■	■	■	■	■
Vypouštění 	■	■	■	■	■	■	■
Odstřeďování 	■	■	■	■	■	■	■
Jeans 	■	■	■	■	■	■	■
Záclony 	■	■	■	■	■	■	■

Program						
Osvěžení 	■	■			■	
Krátký 	■	■			■	

5.2 Woolmark Apparel Care - Modrý



Cyklus prania vlny tohto spotrebiča bol schválený spoločnosťou The Woolmark Company na pranie vlnených odevov, ktoré sú označené symbolom ručného prania «hand wash», za predpokladu, že odevy sa perú v súlade s pokynmi výrobcu tejto práčky. Pri sušení a ďalšej starostlivosti o odevy postupujte podľa pokynov na štítku. M1460

V Spojenom kráľovstve, Írsku, Hongkongu a Indii je symbol Woolmark certifikačnou obchodnou značkou.

6. SPOTREBA



Údaje v tejto tabuľke sú približné. Údaje môžu ovplyvniť rôzne faktory: množstvo a druh bielizne, teplota vody a okolitá teplota.


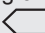
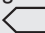
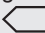


Na začiatku programu sa na displeji zobrazí trvanie programu pri maximálnej náplni.

Počas fázy prania sa automaticky vypočíta skutočné trvanie programu a oproti pôvodnému času programu sa môže značne skrátiť, ak je množstvo bielizne menšie než maximálna náplň (napr. Bavlna 60 °C, maximálna náplň 7 kg, trvanie programu prekročí 2 hodiny; skutočná náplň 1 kg, trvanie programu neprekročí 1 hodinu).

Počas vypočítavania skutočného trvania programu na displeji bliká bodka.

Programy	Náplň (kg)	Spotreba energie (kWh)	Spotreba vody (litre)	Približné trvanie programu (minúty)	Zostatková vlhkosť (%) ¹⁾
Bavlna 60 °C	7	1.3	61	200	53
Bavlna 40 °C	7	1.0	61	186	53
Syntetické 40 °C	3	0.65	58	125	35
Jemné 40 °C	3	0.53	47	55	35

Programy	Náplň (kg)	Spotreba energie (kWh)	Spotreba vody (litre)	Približné trvanie programu (minúty)	Zostatková vlhkosť (%) ¹⁾
Vlna/Ruční praní 30 °C ²⁾	1.5	0.45	59	69	30
Štandardné programy na bavlnu 					
Štandardný program bavlna 60 °C 	7	0.88	48	211	53
Štandardný program bavlna 60 °C 	3.5	0.68	43	176	53
Štandardný program bavlna 40 °C 	3.5	0.55	42	176	53

1) Na konci fázy odstreďovania.


2) Pri niektorých modeloch nie je k dispozícii.

Vypnutý režim (W)	Pohotovostný režim (W)
0.48	0.48
Informácie v hore uvedenej tabuľke sú v súlade s nariadením Európskej komisie 1015/2010, ktorým sa zavádza smernica 2009/125/ES.	

7. VOLITEĽNÉ FUNKCIE

7.1 Teplota

Touto voliteľnou funkciou môžete zmeniť predvolenú teplotu.

Ukazovateľ  = studená voda.

Rozsvieti sa ukazovateľ nastavenej teploty.

- Nastavením tejto funkcie zrušíte všetky fázy odstreďovania. Prebehne iba fáza odčerpania vody.
- Príslušný ukazovateľ sa rozsvieti.
- Túto funkciu nastavte pre veľmi jemnú bielizeň.
- Počas plákania sa pri niektorých pracích programoch použije viac vody.

7.2 Odstředění

Pomocou tejto funkcie môžete zmeniť predvolenú rýchlosť odstreďovania.

Rozsvieti sa ukazovateľ nastavenej rýchlosti.

Ďalšie voliteľné funkcie odstreďovania:

Bez odstreďovania 

Plákание stop

- Túto funkciu nastavte, ak chcete zabrániť pokrčeniu bielizne.
- Príslušný ukazovateľ sa rozsvieti.
- Keď sa program skončí, v bubne je voda.
- Bubon sa pravidelne otáča, aby sa zabránilo pokrčeniu bielizne.

- Dvierka zostanú zablokované. Ak chcete dvierka otvoriť, musíte vypustiť vodu.



Informácie o vypúšťaní vody nájdete v časti „Po skončení programu“.

7.3 Předpírka

Pomocou tejto funkcie pridáte k praciemu programu fázu predpieraní.

Túto funkciu používajte na veľmi znečistenú bielizeň.

Keď nastavíte túto funkciu, trvanie programu sa predĺži.

Rozsvieti sa príslušný ukazovateľ.

7.4 Odložený Start

Pomocou tejto voliteľnej funkcie môžete posunúť štart programu o 30 minút až 20 hodín.

Na displeji sa zobrazí príslušný ukazovateľ.

Spotrebič sa spustí a veko je zablokované.

Po niekoľkých minútach sa veko bude dať otvoriť.

7.5 Extra Máchání

Pomocou tejto voliteľnej funkcie môžete pridať k praciemu programu fázy plákania.

Túto funkciu použijete v prípade osôb alergických na pracie prostriedky a v oblastiach s mäkkou vodou.

Rozsvieti sa príslušný ukazovateľ.

7.6 Snadné Žehlení



Spotrebič opatrne vyperie a odstredí bielizeň, čím zabráni jej pokrčneniu.

Spotrebič zníži rýchlosť odstredovania, použije viac vody a prispôsobí trvanie programu podľa typu bielizne.







Rozsvieti sa príslušný ukazovateľ.

7.7 Time Manager – +

Po nastavení pracieho programu sa na displeji zobrazí jeho štandardné trvanie.

Stlačením tlačidla  alebo  môžete skrátiť alebo predĺžiť trvanie programu.

Funkcia Time Manager je dostupná iba pri programoch uvedených v tabuľke.

ukazovateľ						
- 2)	■	■	■	■	■	■
--	■	■	■	■	■	■
---	■	■	■	■	■	■
----3)	■4)	■4)	■4)	■4)	■4)	■4)

1) Ak je k dispozícii.

2) Najkratší: na osvieženie bielizne.



3) Najdlhší: Pri predĺžovaní programu postupne klesá spotreba energie. Optimalizovaná fáza ohrevu šetrí energiu a vďaka dlhšiemu trvaniu programu dosiahnete rovnakú účinnosť prania (najmä pri bežnom znečistení).


4) Predvolené trvanie pre všetky programy.

8. NASTAVENIA



8.1 Detská poistka

Pomocou tejto voliteľnej funkcie môžete zabrániť deťom hrať sa s ovládacím panelom.

- Ak chcete **zapnúť/vypnúť** túto voliteľnú funkciu, stlačte súčasne tlačidlá  a  a podržte ich




stlačené, kým sa ukazovateľ  **nerozsvieti/nezhasne.**

Túto funkciu môžete zapnúť:

- Po stlačení tlačidla : zablokujú sa voliteľné funkcie a otočný ovládač programu.
- Pred stlačením tlačidla : spotrebič sa nedá spustiť.

8.2 Trvalé extra plákanie



Pomocou tejto voliteľnej funkcie môžete natrvalo zapnúť funkciu Extra plákanie pre každý nový nastavený program.


- Ak chcete **zapnúť/vypnúť** túto voliteľnú funkciu, stlačte súčasne tlačidlá  a  a podržte ich stlačené, kým sa ukazovateľ  **nerozsvieti/nezhasne**.

8.3 Zvukové signály

Kedy zaznejú zvukové signály:

- Program sa skončil.
- Spotrebič má poruchu.

Ak chcete **vypnúť/zapnúť** zvukové signály, stlačte tlačidlo  a tlačidlo  súčasne na 6 sekúnd.

-  Aj keď zvukové signály vypnete, zaznejú pri poruche spotrebiča.

9. PRED PRVÝM POUŽITÍM

1. Do priehradky na prací prostriedok pre fázu prania nalejte 2 litre vody. Aktivuje sa odtokový systém.
2. Do priehradky na fázu prania pridajte malé množstvo pracieho prostriedku.

3. Nastavte a spustíte program pre bavlnu s najvyššou teplotou bez bielizne v bubne.

Týmto odstránite eventuálne nečistoty z bubna a nádrže.

10. KAŽDODENNÉ POUŽÍVANIE



VAROVANIE!

Pozrite si kapitoly ohľadne bezpečnosti.

10.1 Vloženie bielizne

1. Otvorte dvierka spotrebiča
 2. Bielizeň vkladajte do bubna po jednom.
 3. Skôr ako bielizeň vložíte do spotrebiča, poriadne ju vytraste.
- Uistite sa, že ste do bubna nevložili príliš veľa bielizne.
4. Pevne zatvorte dvierka.

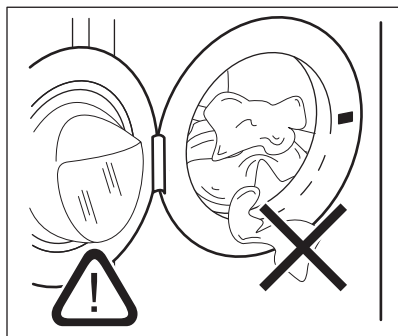


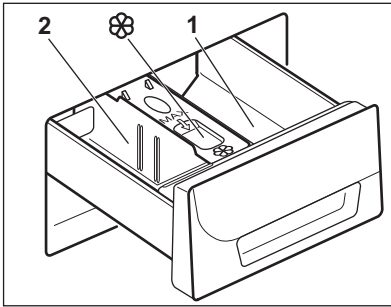
UPOZORNENIE!

Uistite sa, že medzi tesnením a dvierkami nezostala zachytená bielizeň. Hrozí riziko úniku vody alebo poškodenia bielizne alebo tesnenia práčky.

10.2 Používanie pracích prostriedkov a prídavných prostriedkov

1. Odmerajte správne množstvo pracieho prostriedku a aviváže.
2. Do priehradiek pridajte prací prostriedok a aviváž.
3. Opatrne zatvorte zásuvku na prací prostriedok





10.3 Priehradky na pracie prostriedky



UPOZORNENIE!

Používajte iba pracie prostriedky určené pre práčky.



Vždy dodržiavajte pokyny uvedené na obale pracích prostriedkov.

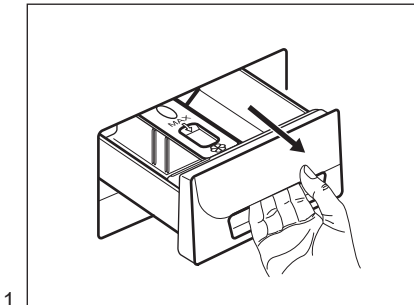
1 Priehradka na prací prostriedok pre fázu predpieranania alebo program namáčania (ak je k dispozícii). Prací prostriedok na predpieranie a namáčanie pridajte pred spustením programu.

2 Priehradka na prací prostriedok pre fázu prania. Ak používate tekutý prací prostriedok, pridajte ho tesne pred spustením programu.

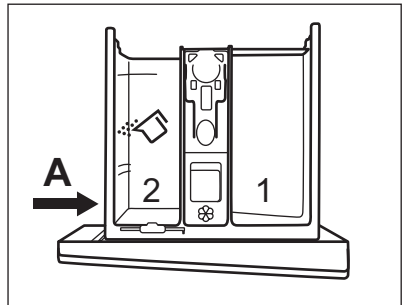


Priehradka na tekuté prídavné prostriedky (avivážny prípravok, škrob). Prípravok pridajte do priehradky pred spustením programu.

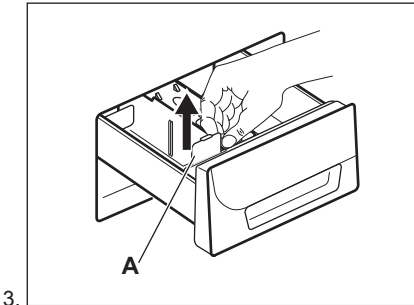
10.4 Tekutý alebo práškový prací prostriedok



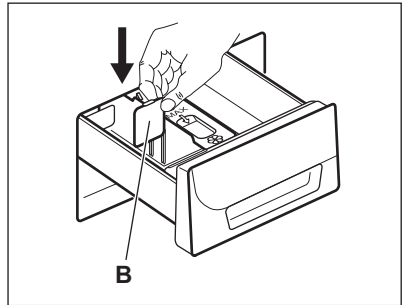
1.



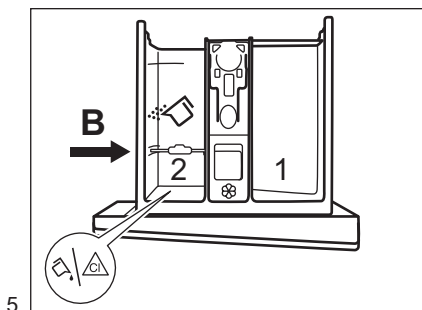
2.



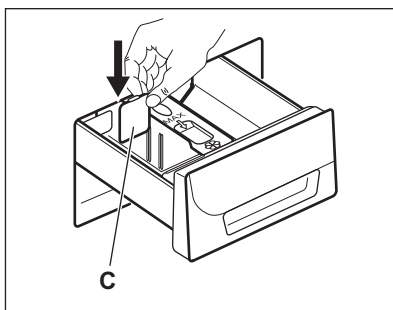
3.



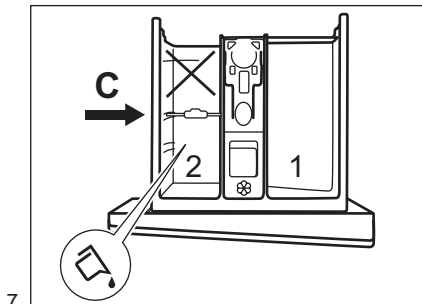
4.



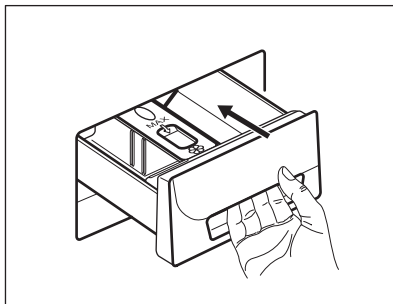
5.



6.



7.



8.

- Poloha **A** pre práškový prací prostriedok (nastavenie z výroby).
- Poloha **B** pre práškový prací prostriedok v zadnej priehradke a tekutý prostriedok/ prídavný prostriedok alebo bielidlo do prednej priehradky.
- Poloha **C** pre tekutý prací prostriedok.



Keď používate tekutý prací prostriedok:

- Nepoužívajte gélové ani husté tekuté pracie prostriedky.
- Neprikladajte viac tekutého prostriedku ako je maximálna úroveň.
- Nenastavujte fázu predpieranania.
- Nenastavujte posunutý štart.

10.5 Nastavenie programu

1. Otočením ovládača programov nastavte program:
 - Ukazovateľ bliká.
 - Na displeji sa zobrazí úroveň funkcie Time Manager, trvanie programu a ukazovatele fáz programu.
2. V prípade potreby zmeňte teplotu a rýchlosť odstreďovania alebo pridajte dostupné funkcie. Pri zapnutí niektorej voliteľnej funkcie sa rozsvieti ukazovateľ danej voliteľnej funkcie.




Pri nesprávnom nastavení sa na displeji zobrazí hlásenie **Err**.

10.6 Spustenie programu bez posunutia štartu


Stlačte .

- Ukazovateľ prestane blikat' a bude svietiť.
- Na displeji začne blikat' ukazovateľ .


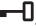
- Program sa spustí, dvierka sa zaistia a na displeji sa zobrazí ukazovateľ .
- Vypúšťacie čerpadlo sa môže na chvíľu spustiť, keď spotrebič napúšťa vodu.


- i** Po uplynutí približne 15 minút od začiatku programu:
- Spotrebič automaticky upraví trvanie programu podľa aktuálnej náplne bubna.
 - Na displeji sa zobrazí nová hodnota.





10.7 Spustenie programu s posunutím štartu

1. Opakovane stláčajte tlačidlo , až kým sa na displeji nezobrazí požadovaná doba posunutia.

Na displeji sa rozsvieti príslušný ukazovateľ.



2. Stlačte tlačidlo :
 - Spotrebič začne odpočítavať čas.
 - Dvierka sa zablokujú a na displeji sa zobrazí ukazovateľ .
 - Po skončení odpočítavania sa automaticky spustí program.

- i** Pred stlačením tlačidla  môžete zrušiť alebo zmeniť nastavenie posunutého štartu. Zrušenie posunutého štartu:


- Stlačením tlačidla  prerušíte činnosť spotrebiča.
- Stláčajte tlačidlo , až kým sa na displeji nezobrazí .
- Po opätovnom stlačení tlačidla  sa program okamžite spustí.

10.8 Prerušenie programu a zmena voliteľných funkcií

Len niekoľko voliteľných funkcií môžete zmeniť ešte pred ich pôsobením.


1. Stlačte tlačidlo . Ukazovateľ bliká.
2. Zmeňte voliteľné funkcie.
3. Opäť stlačte tlačidlo . Program bude pokračovať.


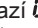


10.9 Zrušenie prebiehajúceho programu

1. Otočením otočného ovládača programu do polohy  zrušíte program a vypnete spotrebič.
2. Opätovným otočením otočného ovládača programu spotrebič zapnete. Teraz môžete nastaviť nový prací program.

- i** Spotrebič pred spustením nového programu môže vypustiť vodu. V takomto prípade skontrolujte, či je dostatok pracieho prostriedku v priehradke na prací prostriedok, prípadne ho doplňte.


10.10 Otvorenie dvierok pri odpočítavaní posunutého štartu alebo na začiatku programu

Počas odpočítavania posunutého štartu alebo ihneď po spustení programu sú dvierka spotrebiča zablokované a zobrazuje sa ukazovateľ .


1. Stlačením tlačidla  pozastavte činnosť spotrebiča.
- Ukazovateľ  začne blikat'.
2. Počkajte okolo 2 minút, kým ukazovateľ blokovania dvierok  neprestane blikat' a nezhasne.
 3. Môžete otvoriť dvierka.
 4. Dvierka zatvorte a znova stlačte tlačidlo .

Odpočítavanie posunutého štartu alebo program bude pokračovať.



Keď sa už program spustil a spotrebič zastavíte, ale ukazovateľ  neblinká a dvierka sa nedajú otvoriť, vypnite spotrebič, ak chcete otvoriť dvierka. Pozrite si časť „Otvorenie dvierok pri spustenom programe”.


10.11 Otvorenie dvierok pri spustenom programe

Počas programu sú dvierka spotrebiča zablokované a zobrazuje sa ukazovateľ .






UPOZORNENIE!



Dvierka nemôžete otvoriť, ak je príliš vysoká teplota alebo hladina vody v bubne.

1. Spotrebič vypnite otočením otočného ovládača programu do polohy .
2. Počkajte niekoľko minút a potom otvorte dvierka spotrebiča.
3. Zatvorte dvierka spotrebiča.
4. Nastavte program ešte raz.




10.12 Po skončení programu

- Spotrebič sa automaticky zastaví.
- Zaznie zvukový signál (ak je aktivovaný).
- Na displeji sa zobrazí symbol .
- Ukazovateľ tlačidla  zhasne.
- Ukazovateľ blokovania dvierok  bude niekoľko minút blinkať, potom zhasne.
- Môžete otvoriť dvierka.
- Zo spotrebiča vyberte všetku bielizeň. Skontrolujte, či je bubon prázdny.
- Zatvorte vodovodný kohútik.
- Spotrebič vypnite otočením otočného ovládača programu do polohy Zap/ Vyp.
- Dvierka nechajte pootvorené, aby ste zabránili tvorbe plesní a zápachu.

Program prania sa skončil, ale v bubne je voda:

- Bubon sa pravidelne otáča, aby sa zabránilo pokrčeniu bielizne.
- Sviety ukazovateľ blokovania dvierok . Ukazovateľ  blinká. Dvierka zostanú zablokované.
- Ak chcete otvoriť dvierka, musíte vypustiť vodu.

Vypustenie vody:

1. V prípade potreby znížte rýchlosť odstreďovania. Ak nastavíte , spotrebič iba vypustí vodu.
2. Stlačte . Spotrebič vypustí vodu a začne odstreďovať.
3. Po skončení programu bude ukazovateľ blokovania dvierok  niekoľko minút blinkať. Keď zhasne, môžete otvoriť dvierka.
4. Spotrebič vypnite otočením otočného ovládača programu do polohy Zap/ Vyp.




Spotrebič po 18 hodinách automaticky vypustí vodu a odstredí bielizeň (okrem programu Vlna).

10.13 Pohotovostný režim

Ak do približne 5 minút po skončení pracovného programu nevypnete spotrebič, zapne sa režim úspory energie.

Režim úspory energie sa aktivuje aj počas nastavenia, ak do 5 minút nevykonáte žiadnu akciu.

Režim úspory energie znižuje spotrebu energie, keď je spotrebič v pohotovostnom režime.

- Všetky ukazovatele zhasnú.
- Ukazovateľ tlačidla  pomaly blinká.
- Stlačením niektorého tlačidla voľiteľnej funkcie vypnete režim úspory energie.



Ak nastavíte program alebo voľiteľnú funkciu, ktoré končia s vodou v bubne, funkcia režimu úspory energie **sa nevypne**, aby vám pripomenula, že máte vypustiť vodu.

11. TIPY A RADY



VAROVANIE!

Pozrite si kapitoly ohľadne bezpečnosti.

11.1 Vloženie bielizne

- Bielizeň rozdeľte na: bielu, farebnú, syntetickú, jemnú a vlnenú bielizeň.
- Dodržiavajte pokyny uvedené na štítkoch odevov.
- Neperte spolu bielu a farebnú bielizeň.
- Niektorá farebná bielizeň môže pri prvom praní pustiť farbu. Nové farebné odevy odporúčame prať prvýkrát osobitne.
- Zapnite gombíky na obliečkach, zipsy, háčiky a patentky. Zaviažte opasky.
- Vyprázdnite vrecká a odevy narovnajte.
- Viacvrstvové odevy, vlnené oblečenie a odevy s namalovanými dekoráciami prevráťte naruby.
- Odstráňte odolné škvŕny.
- Odolné škvŕny odstraňujte špeciálnymi pracími prostriedkami.
- Záclony si vyžadujú veľmi jemné zaobchádzanie. Odstráňte háčiky a záclony vložte do pracieho vaku alebo obliečky.
- Neperte neobrúbené ani natrhnuté odevy. Na pranie malých a/alebo citlivých kúskov (napr. podprsenky s kosticami, opasky, pančuchové nohavice a pod.) použite pracie vrecúško.
- Veľmi malé náplne môžu spôsobiť problémy s vyvážením vo fáze odstreďovania. V takom prípade odevy v bubne ručne rozložte a znovu spustíte fázu odstreďovania.

11.2 Veľmi odolné škvŕny

Na niektoré škvŕny nestačí voda a prací prostriedok.

Tieto škvŕny odporúčame ošetriť ešte pred vložením odevu do práčky.

Špeciálne odstraňovače škvŕn sú k dispozícii. Použite špeciálny odstraňovač škvŕn určený pre daný typ škvŕny a tkaniny.

11.3 Pracie prostriedky a prídavné prostriedky

- Používajte len pracie prostriedky a prídavné prostriedky určené špeciálne pre práčky:
 - práškové pracie prostriedky na všetky druhy tkanín,
 - práškové pracie prostriedky na jemnú bielizeň (max. 40 °C) a vlnu,
 - tekuté pracie prostriedky, hlavne pri programoch prania s nízkou teplotou (max. 60 °C) pre všetky druhy tkanín, alebo špeciálne prostriedky na pranie vlny.
- Nemiešajte rôzne typy pracích prostriedkov.
- Nepoužívajte viac pracieho prostriedku, ako je potrebné. Ochráňte tak životné prostredie.
- Dodržiavajte pokyny uvedené na obale týchto produktov.
- Používajte správne produkty určené pre daný typ a farbu tkaniny, teplotu programu a úroveň znečistenia.
- Ak spotrebič nie je vybavený dávkovačom pracieho prostriedku s klapkou, pridajte tekutý prací prostriedok do dávkovacej gule (dodáva výrobca pracieho prostriedku).

11.4 Ekologické tipy

- Pri praní bežne znečistenej bielizne nastavte program bez fázy predpierania.
- Prací program vždy spúšťajte s maximálnou povolenou náplňou bielizne.
- V prípade potreby použite odstraňovač škvŕn, ak periete pri nízkej teplote.
- Zistite si tvrdosť vody vo vašej lokalite, aby ste používali správne množstvo pracieho prostriedku. Pozrite si časť „Tvrdosť vody“.

11.5 Tvrdosť vody

Ak žijete v oblasti s vysokou alebo strednou tvrdosťou vody, odporúčame

používať zmäkčovač vody pre práčky. V oblastiach s mäkkou vodou nie je potrebné používať zmäkčovač vody.

Ak chcete poznať tvrdosť vody vo vašej oblasti, obráťte sa na miestnu vodárenskú spoločnosť.

Použite správne množstvo zmäkčovača vody. Dodržiavajte pokyny uvedené na obale produktu.

12. OŠETROVANIE A ČISTENIE



VAROVANIE!

Pozrite si kapitoly ohľadne bezpečnosti.

12.1 Vonkajšie čistenie

Spotrebič čistite iba mydlom a teplou vodou. Všetky povrchy vytrite dosucha.



UPOZORNENIE!

Nepoužívajte alkohol, rozpúšťadlá ani chemikálie.

12.2 Odvápňovanie

Ak žijete v oblasti s vysokou alebo strednou tvrdosťou vody, odporúčame používať odstraňovač vodného kameňa pre práčky.

Pravidelne prezerajte bubon, aby nedošlo k vzniku vodného kameňa a hrdze.

Na odstraňovanie čistočiek hrdze používajte len špeciálne produkty určené pre práčky. Robte to oddelene od prania bielizne.



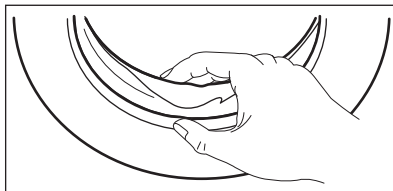
Vždy dodržiavajte pokyny uvedené na obale produktu.

12.3 Program prania na údržbu práčky

Pri programoch s nízkou teplotou sa môže stať, že v bubne ostanú zvyšky pracieho prostriedku. Pravidelne vykonajte program prania na údržbu práčky. Potrebné kroky:

- Vyberte všetku bielizeň z bubna.
- Nastavte program na bavlnu pri maximálnej teplote s malým množstvom pracieho prostriedku.

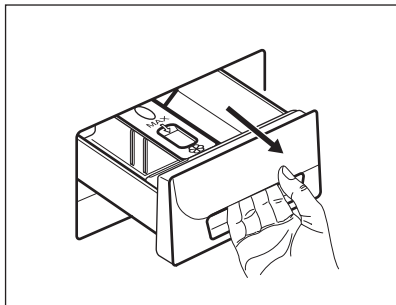
12.4 Tesnenie dvierok



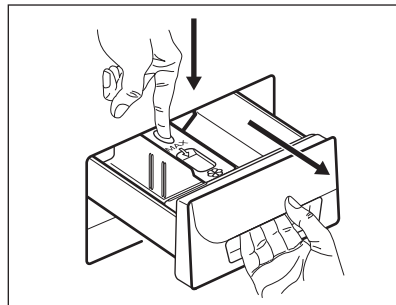
Pravidelne kontrolujte tesnenie a z jeho vnútornej strany odstráňte všetky predmety.

12.5 Čistenie dávkovača pracieho prostriedku

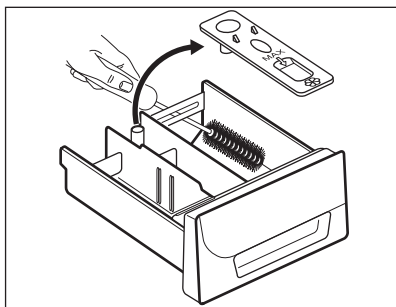
1.



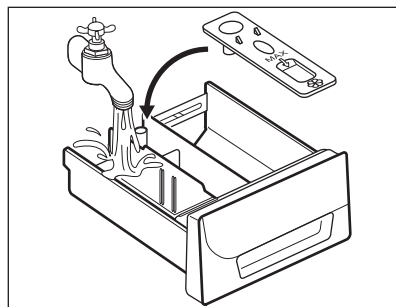
2.



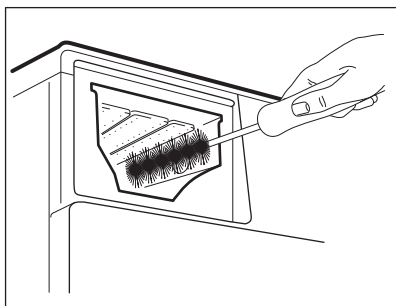
3.



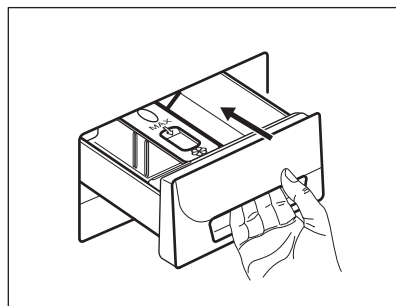
4.



5.

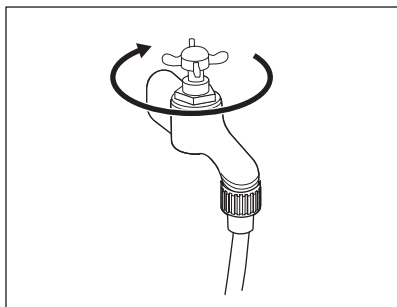


6.

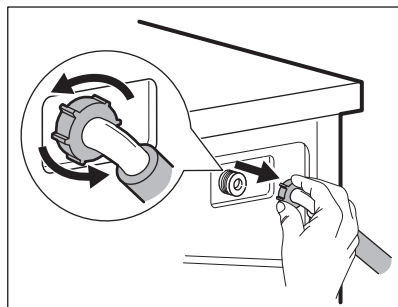


12.6 Čistenie filtra v prívodnej hadici a filtra ventilu

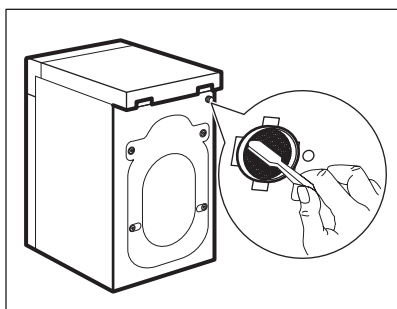
1.



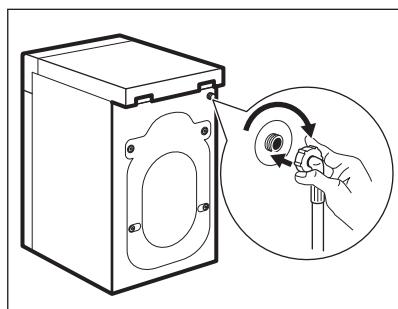
2.



3.



4.



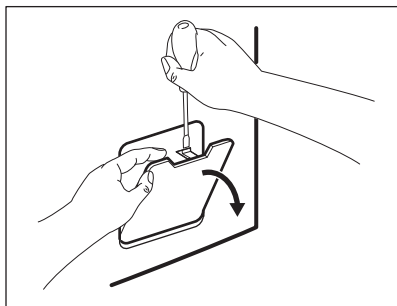
12.7 Čistenie odtokového filtra



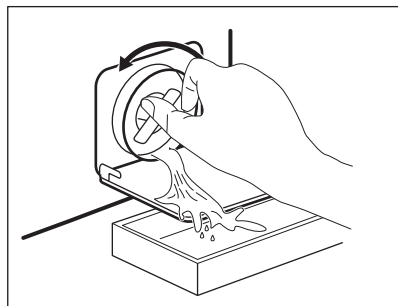
VAROVANIE!

Odtokový filter nečistite, ak je voda v spotrebiči horúca.

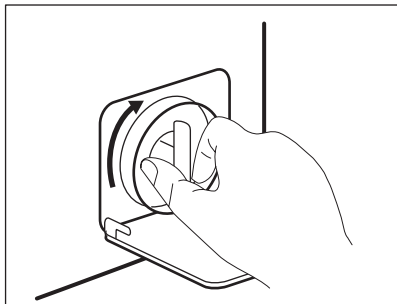
1.



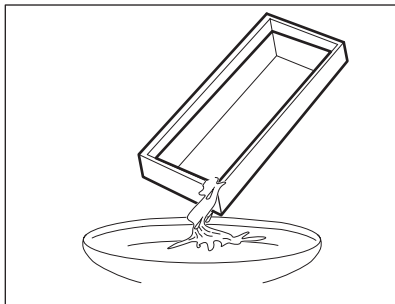
2.



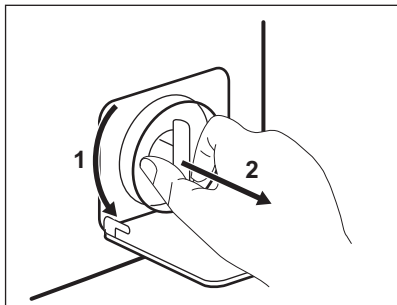
3.



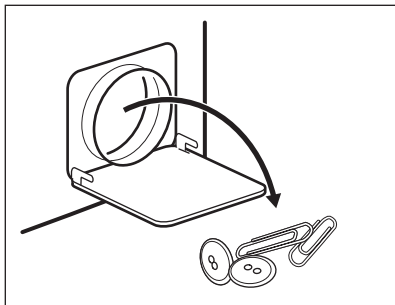
4.



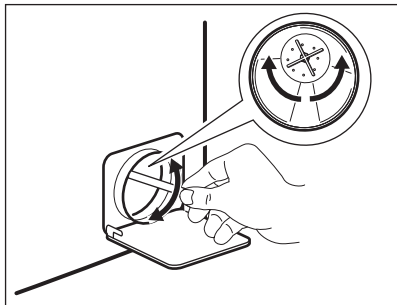
5.



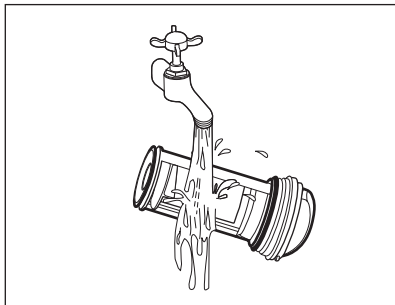
6.



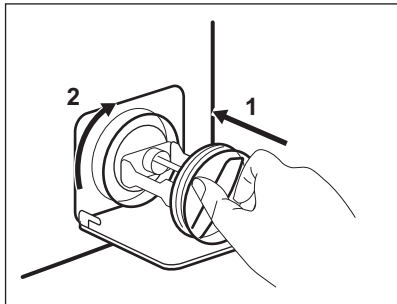
7.



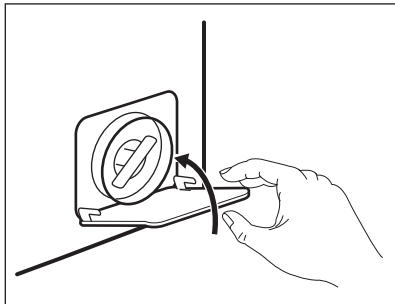
8.



9.



10.



12.8 Núdzové vypustenie

V dôsledku poruchy spotrebič nemôže vypustiť vodu.

V takom prípade vykonajte kroky (1) až (9) z časti „Čistenie odtokového sitka“. V prípade potreby včistite čerpadlo.

Keď vypustíte vodu postupom núdzového vypustenia, musíte znova aktívovať systém vypúšťania:

1. Nalejte 2 litre vody do hlavnej priehradky dávkovača pracieho prostriedku.
2. Na vypustenie vody spustíte príslušný program.

12.9 Ochranné opatrenia pred mrazom

Ak sa spotrebič nachádza na mieste, kde môže teplota klesnúť pod 0 °C, odstráňte

zvyšnú vodu z prírodnej hadice a vypúšťacieho čerpadla.

1. Zástrčku napájacieho kábla vytiahnite zo zásuvky elektrickej siete.
2. Zatvorte vodovodný kohútik.
3. Obidva konce prírodnej hadice vložte do nádoby a nechajte vodu odtiecť z hadice.
4. Vyprázdnite vypúšťacie čerpadlo. Prečítajte si informácie o núdzovom vypustení.
5. Keď je vypúšťacie čerpadlo prázdne, znova nainštalujte prírodnú hadicu.



VAROVANIE!

Pred opätovným použitím spotrebiča sa uistite, že je teplota vyššia než 0 °C. Výrobca nie je zodpovedný za škody spôsobené nízkymi teplotami.

13. RIEŠENIE PROBLÉMOV



VAROVANIE!

Pozrite si kapitoly ohľadne bezpečnosti.

13.1 Úvod

Spotrebič sa nespúšťa alebo sa počas prevádzky zastaví.

Najprv skúste nájsť riešenie problému (pozrite si tabuľku). Ak problém pretrváva, obráťte sa na autorizované servisné stredisko.

Pri niektorých problémoch zaznie zvukový signál a na displeji sa zobrazí poruchový kód:

- **E10** – Do spotrebiča nepriteká správne voda.

13.2 Možné poruchy

Problém	Možné riešenie
Program sa nespúšťa.	Uistite sa, že je zástrčka pripojená do sieťovej zásuvky.
	Uistite sa, že sú dvierka spotrebiča zatvorené.

- **E20** – Spotrebič nevypúšťa vodu.
- **E40** – Dvierka spotrebiča sú otvorené alebo sú nesprávne zatvorené. Skontrolujte dvierka!
- **E40** – Elektrické napájanie je nestabilné. Počkajte, kým sa napájanie neustálí.
- **E91** – Elektronické prvky spotrebiča nereagujú. Spotrebič vypnite a opäť zapnite.



VAROVANIE!

Pred vykonaním kontroly vypnite spotrebič.

Problém	Možné riešenie
	Uistite sa, že poistka v poistkovej skrini nie je poškodená alebo vyhodená.
	Uistite sa, že ste stlačili tlačidlo Štart/Prestávka.
	Ak je nastavené posunutie štartu, zrušte toto nastavenie alebo počkajte na dokončenie odpočítavania.
	Ak je zapnutá funkcia Detská poistka, vypnite ju.
Do spotrebiča nepriteká správne voda.	Uistite sa, že je otvorený vodovodný kohútik.
	Uistite sa, že je tlak pritekajúcej vody dostatočný. Príslušné informácie získate od miestneho dodávateľa vody.
	Uistite sa, že vodovodný kohútik nie je upchatý.
	Uistite sa, že nie je upchaný filter prívodnej hadice a filter ventilu. Pozrite si časť „Ošetrovanie a čistenie“.
	Uistite sa, že prívodná hadica nie je skrútená ani ohnutá.
	Uistite sa, že je správne pripojená prívodná hadica.
Spotrebič sa nenapĺňa vodou a vodu ihneď vypúšťa.	Uistite sa, že je odtoková hadica v správnej polohe. Hadica môže byť príliš nízko.
Spotrebič nevypustí vodu.	Uistite sa, že odtokové potrubie nie je upchaté.
	Uistite sa, že odtoková hadica nie je skrútená ani ohnutá.
	Uistite sa, že odtokový filter nie je upchaný. V prípade potreby vyčistite filter. Pozrite si časť „Ošetrovanie a čistenie“.
	Uistite sa, že je správne pripojená odtoková hadica.
	Ak ste nastavili program bez fázy vypúšťania, nastavte program na vypustenie vody.
	Ak ste nastavili voliteľnú funkciu, po skončení ktorej zostane voda v bubne, nastavte program vypúšťania.
Fáza odstredovania nefunguje alebo cyklus prania trvá dlhšie než zvyčajne.	Nastavte voliteľnú funkciu Odstredovanie. Ak ste nastavili voliteľnú funkciu, ktorá končí s vodou v bubne, nastavte voliteľnú funkciu Vypúšťanie (odčerpanie).
	Uistite sa, že odtokový filter nie je upchaný. V prípade potreby vyčistite filter. Pozrite si časť „Ošetrovanie a čistenie“.
	Bielizeň v bubne ručne rozložte a znovu spustite fázu odstredovania. Tento problém môže byť spôsobený problémom s vyvážením.

Problém	Možné riešenie
Na podlahe je voda.	Uistite sa, že sú prípojky hadíc na vodu tesné a že neuniká žiadna voda.
	Uistite sa, že odtoková hadica nie je poškodená.
	Uistite sa, že používate správny typ a množstvo pracieho prostriedku.
Nie je možné otvoriť dvierka spotrebiča.	Uistite sa, že sa skončil prací program.
	Ak je v bubne voda, nastavte program vypúšťania alebo odstredovania.
Spotrebič vydáva nezvyčajný zvuk.	Uistite sa, že je spotrebič správne vyvážený. Pozrite si časť „Inštalácia“.
	Uistite sa, že bol odstránený obal a prepravné skrutky. Pozrite si časť „Inštalácia“.
	Do bubna pridajte ďalšiu bielizeň. Náplň môže byť príliš malá.
Cyklus je kratší ako zobrazený čas.	Spotrebič podľa množstva bielizne vypočíta nový čas. Pozrite si kapitolu „Spotreba“.
Cyklus je dlhší ako zobrazený čas.	Nevyvážená náplň bielizne zvyšuje trvanie programu. Je to normálne správanie spotrebiča.
Neuspokojivé výsledky prania.	Zvýšte množstvo pracieho prostriedku alebo použite iný typ.
	Pred praním z bielizne odstráňte odolné škvrny pomocou špeciálnych produktov.
	Uistite sa, že ste nastavili správnu teplotu.
	Odoberte nejakú bielizeň.
Nedá sa nastaviť voľiteľná funkcia.	Uistite sa, že ste stlačili iba požadované tlačidlo/tlačidlá.

Po kontrole spotrebič zapnite. Program bude pokračovať od bodu prerušenia. Ak sa problém vyskytne znova, obráťte sa na autorizované servisné stredisko. Ak sa na displeji zobrazia iné chybové kódy. Vypnite a zapnite spotrebič. Ak problém pretrváva, obráťte sa na autorizované servisné stredisko.

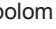
14. TECHNICKÉ ÚDAJE

Rozmery	Šírka/výška/hĺbka/celková hĺbka	595 mm / 850 mm / 450 mm / 490 mm
---------	---------------------------------	-----------------------------------

Zapojenie do elektrickej siete	Napätie	230 V
	Celkový výkon	2 200 W
	Poistka	10 A
	Frekvencia	50 Hz
Úroveň ochrany proti vniknutiu pevných častíc a vlhkosti je zabezpečená ochranným krytom, okrem miesta, kde nemá nízkonapäťové zariadenie žiadnu ochranu proti vlhkosti		IPX4
Tlak pritekajúcej vody	Minimálny	0,5 bar (0,05 MPa)
	Maximálny	8 bar (0,8 MPa)
Prívod vody ¹⁾		Studená voda
Maximálna náplň	Bavlna	7 kg
Energetická trieda		A+++
Rýchlosť odstreďovania	Maximálny	1200 ot./min.

¹⁾ Prívodnú hadicu pripojte k vodovodnému kohútiku s 3/4" závitom.

15. OCHRANA ŽIVOTNÉHO PROSTREDIA

Materiály označené symbolom  odovzdajte na recykláciu. Obal hodte do príslušných kontajnerov na recykláciu. Chráňte životné prostredie a zdravie ľudí a recyklujte odpad z elektrických a elektronických spotrebičov. Nelikvidujte

spotrebiče označené symbolom spolu s odpadom z domácnosti. Výrobok odovzdajte v miestnom recyklačnom zariadení alebo sa obráťte na obecný alebo mestský úrad.

www.electrolux.com/shop



155255970-A-332016

