



CS Mraznička
PL Zamrażarka
SK Mraznička

Návod k použití 2
Instrukcja obsługi 15
Návod na používanie 29



OBSAH

1. BEZPEČNOSTNÍ INFORMACE.....	3
2. BEZPEČNOSTNÍ POKYNY	4
3. PROVOZ.....	6
4. PŘI PRVNÍM POUŽITÍ.....	7
5. DENNÍ POUŽÍVÁNÍ.....	7
6. TIPY A RADY.....	8
7. ČIŠTĚNÍ A ÚDRŽBA.....	9
8. ODSTRAŇOVÁNÍ ZÁVAD.....	10
9. INSTALACE.....	13
10. TECHNICKÉ INFORMACE.....	14

MYSLÍME NA VÁS

Děkujeme, že jste si zakoupili spotřebič značky Electrolux. Vybrali jste si produkt, se kterým jsou spjaty desítky let profesionálních zkušeností a inovací. Tento důmyslný a stylový spotřebič byl navržen s ohledem na jeho uživatele. Kdykoliv jej proto používáte, můžete se spolehnout, že pokaždé dosáhnete skvělých výsledků.

Vítá Vás Electrolux.

Navštivte naše stránky ohledně:



Rady ohledně používání, brožury, poradce při potížích, servisních informací:
www.electrolux.com/webselfservice



Registrace vašeho spotřebiče, kterou získáte lepší servis:
www.registerelectrolux.com



Nákupu příslušenství, spotřebního materiálu a originálních náhradních dílů pro váš spotřebič:
www.electrolux.com/shop

PÉČE O ZÁKAZNÍKY A SERVIS

Doporučujeme používat originální náhradní díly.

Při kontaktu se servisním střediskem se ujistěte, že máte k dispozici následující údaje: Model, výrobní číslo (PNC), sériové číslo.

Tyto informace jsou uvedeny na typovém štítku.

 Upozornění / Důležité bezpečnostní informace

 Všeobecné informace a rady

 Poznámky k ochraně životního prostředí

Změny vyhrazeny.

1. ⚠ BEZPEČNOSTNÍ INFORMACE

Tento návod si pečlivě přečtete ještě před instalací spotřebiče a jeho prvním použitím. Výrobce nenes odpovědnost za žádný úraz ani škodu v důsledku nesprávné instalace nebo použití. Návod k použití vždy uchovávejte na bezpečném a přístupném místě pro jeho budoucí použití.

1.1 Bezpečnost dětí a postižených osob

- Tento spotřebič smí používat děti starší osmi let nebo osoby se sníženými schopnostmi, pouze pokud tak činí pod dozorem nebo vedením, které zohledňuje bezpečný provoz spotřebiče, a pokud rozumí rizikům spojeným s provozem spotřebiče.
- Nenechte děti hrát si se spotřebičem.
- Čištění a uživatelskou údržbu spotřebiče by neměly provádět děti bez dozoru.
- Všechny obaly uschovejte z dosahu dětí a řádně je zlikvidujte.

1.2 Všeobecné bezpečnostní informace

- Tento spotřebič je určen pro použití v domácnosti a pro následující způsoby použití:
 - Ve farmářských domech, v kuchyňkách pro zaměstnance v obchodech, kancelářích a jiných pracovních prostředích
 - Pro zákazníky hotelů, motelů, penzionů a jiných ubytovacích zařízení
- Udržujte volně průchodné větrací otvory na povrchu spotřebiče nebo kolem vestavěného spotřebiče.
- K urychlení odmrazování nepoužívejte mechanické ani jiné pomocné prostředky, které nejsou doporučeny výrobcem.
- Nepoškozujte chladicí okruh.

- V prostoru chladicích spotřebičů nepoužívejte jiné elektrické přístroje, než typy schválené k tomuto účelu výrobcem.
- K čištění spotřebiče nepoužívejte proud vody nebo páru.
- Vyčistěte spotřebič vlhkým měkkým hadrem. Používejte pouze neutrální mycí prostředky. Nepoužívejte prostředky s drsnými částicemi, drátěnky, rozpouštědla nebo kovové předměty.
- V tomto spotřebiči neuchovávejte výbušné směsi, jako např. aerosolové spreje s hořlavým hnacím plynem.
- Jestliže je poškozený přívodní kabel, smí ho vyměnit pouze výrobce, autorizované servisní středisko nebo osoba s podobnou příslušnou kvalifikací, jinak by mohlo dojít k úrazu.

2. BEZPEČNOSTNÍ POKYNY

2.1 Instalace



VAROVÁNÍ!

Tento spotřebič smí instalovat jen kvalifikovaná osoba.

- Odstraňte všechny obaly nebo přepravní šrouby.
- Poškozený spotřebič neinstalujte ani nepoužívejte.
- Řiďte se pokyny k instalaci dodanými spolu s tímto spotřebičem.
- Při přemísťování spotřebiče buďte vždy opatrní, protože je těžký. Vždy používejte ochranné rukavice a uzavřenou obuv.
- Přesvědčte se, že vzduch může okolo spotřebiče volně proudit.
- Počkejte alespoň čtyři hodiny, než spotřebič připojíte k napájení. Olej tak může natéct zpět do kompresoru.
- Neinstalujte spotřebič v blízkosti topidel, sporáků, trub či varných desek.
- Zadní stěna spotřebiče musí být umístěna směrem ke zdi.
- Neinstalujte spotřebič tam, kde by se dostal do přímého slunečního světla.

- Neinstalujte spotřebič v příliš vlhkých či příliš chladných místech, jako jsou přístavby, garáže či vinné sklepy.
- Při přemísťování spotřebiče jej nadzdvihněte za přední okraj, abyste zabránili poškrábání podlahy.

2.2 Připojení k elektrické síti



VAROVÁNÍ!

Hrozí nebezpečí požáru nebo úrazu elektrickým proudem.

- Spotřebič musí být uzemněn.
- Zkontrolujte, zda údaje o napájení na typovém štítku souhlasí s parametry elektrické sítě. Pokud tomu tak není, obraťte se na elektrikáře.
- Vždy používejte správně instalovanou síťovou zásuvku s ochranou proti úrazu elektrickým proudem.
- Nepoužívejte rozbočovací zástrčky ani prodlužovací kabely.
- Dbejte na to, abyste nepoškodili elektrické součásti (např. napájecí kabel, síťovou zástrčku, kompresor). Při výměně elektrických součástí se obraťte na autorizované servisní středisko či elektrikáře.

- Napájecí kabel musí zůstat pod úrovní síťové zástrčky.
- Síťovou zástrčku zapojte do síťové zásuvky až na konci instalace spotřebiče. Po instalaci musí zůstat síťová zástrčka nadále dostupná.
- Neodpojujte spotřebič ze zásuvky tahem za kabel. Vždy tahejte za zástrčku.

2.3 Použití spotřebiče



VAROVÁNÍ!

Hrozí nebezpečí zranění, popálení, úrazu elektrickým proudem nebo požáru.

- Neměřte technické parametry tohoto spotřebiče.
- Do spotřebiče nevkládejte jiná elektrická zařízení (jako např. výrobce zmrazliny), pokud nejsou výslovně označena jako použitelná.
- Dbejte na to, abyste nepoškodili chladicí okruh. Obsahuje isobutan (R600a) - zemní plyn, který je dobře snášen životním prostředím. Tento plyn je hořlavý.
- Pokud dojde k poškození chladicího okruhu, ujistěte se, že se v místnosti nenachází zdroje otevřeného ohně či možného vznícení. Místnost vyvětrejte.
- Zabraňte kontaktu horkých předmětů s plastovými částmi spotřebiče.
- Do mrazicího oddílu nevkládejte sycené nápoje. V nádobě takových nápojů by vznikl přetlak.
- Ve spotřebiči neuchovávejte hořlavé plyny a kapaliny.
- Do spotřebiče, do jeho blízkosti nebo na spotřebič neumísťujte hořlavé předměty nebo předměty obsahující hořlavé látky.
- Nedotýkejte se kompresoru či kondenzátoru. Jsou horké.
- Nedotýkejte se a neodstraňujte předměty či potraviny z mrazicího

oddílu, pokud máte mokré či vlhké ruce.

- Nezmrazujte znovu potraviny, které byly rozmražené.
- Dodržujte skladovací pokyny uvedené na balení mražených potravin.

2.4 Čištění a údržba



VAROVÁNÍ!

Hrozí nebezpečí poranění nebo poškození spotřebiče.

- Před čištěním nebo údržbou spotřebič vždy vypněte a vytáhněte síťovou zástrčku ze zásuvky.
- Tento spotřebič obsahuje uhlovodíky v chladicí jednotce. Údržbu a doplnění jednotky smí provádět pouze kvalifikovaná osoba.
- Pravidelně kontrolujte vypouštěcí otvor spotřebiče a v případě potřeby jej vyčistěte. Jestliže je otvor ucpaný, bude se na dně spotřebiče shromažďovat voda.

2.5 Likvidace



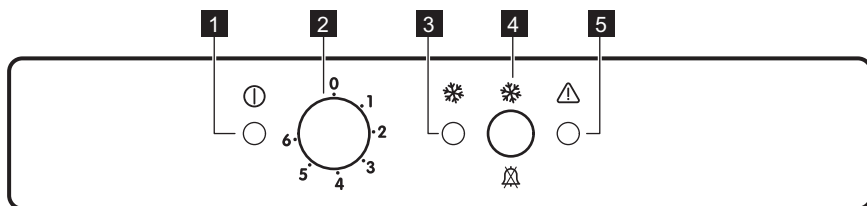
VAROVÁNÍ!

Hrozí nebezpečí úrazu či udušení.

- Odpojte spotřebič od elektrické sítě.
- Odřízněte a vyhodte síťový kabel.
- Odstraňte dveře, abyste zabránili uvěznění dětí a domácích zvířat ve spotřebiči.
- Chladicí okruh a izolační materiály tohoto spotřebiče neškodí ozonové vrstvě.
- Izolační pěna obsahuje hořlavé plyny. Pro informace ohledně správné likvidace spotřebiče se obraťte na místní úřady.
- Nepoškoďte část chladicí jednotky, která se nachází blízko výměníku tepla.

3. PROVOZ

3.1 Ovládací panel



- 1** Kontrolka napájení
- 2** Regulátor teploty
- 3** Kontrolka FastFreeze

- 4** Spínač FastFreeze a spínač resetu výstrahy
- 5** Výstražná kontrolka

3.2 Zapnutí spotřebiče

Připojte spotřebič ke zdroji elektrické energie.

1. Otočte regulátorem teploty doprava na střední nastavení.

Rozsvítí se kontrolka napájení a na dvě sekundy zazní zvukový signál.

i Pokud je teplota uvnitř spotřebiče příliš vysoká, výstražná kontrolka začne blikat a začne znít zvuková výstraha.

2. Stisknutím přepínače FastFreeze vypnete zvukovou výstrahu.
3. Po opětovném stisknutí přepínače funkce FastFreeze se rozsvítí kontrolka FastFreeze. Spotřebič začne pracovat.

3.3 Vypnutí spotřebiče

Otočte regulátor teploty do polohy „0“, poté na dvě sekundy rozezní zvuková signalizace.

Kontrolka napájení zhasne.

3.4 Regulace teploty

Teplota se reguluje automaticky.

i Optimální je obvykle střední nastavení.

Při hledání přesného nastavení mějte na paměti, že teplota uvnitř spotřebiče závisí na:

- teplotě místnosti,
- četnosti otevírání dveří spotřebiče,
- množství vložených potravin,
- umístění spotřebiče.

1. Otočte regulátorem teploty směrem na nižší nastavení výkonu, chcete-li dosáhnout vyšší teploty.
2. Otočte regulátorem teploty směrem na vyšší nastavení, chcete-li dosáhnout nižší teploty.



POZOR!

Jestliže je okolní teplota vysoká, nebo je spotřebič zcela zaplněný (přitom je spotřebič nastavený na nejnižší teplotu) může běžet nepřetržitě a na zadní stěně se pak tvoří námraza. V tomto případě je nutné nastavit vyšší teplotu, aby se spotřebič automaticky odmrazil, a tím snížil spotřebu energie.


3.5 Funkce FastFreeze

Funkce FastFreeze urychluje zmrazování čerstvých potravin a současně chrání již uložené potraviny před nežádoucím zahřátím.

Stiskněte tlačítko FastFreeze.
Zobrazí se ukazatel FastFreeze.

Funkce se automaticky vypne za 28 hodin.


Funkci před jejím automatickým ukončením vypnete tak, že postup zopakujete, dokud se nepřestane zobrazovat ukazatel FastFreeze.

 Tato funkce se vypne zvolením jiné nastavené teploty.

3.6 Výstraha vysoké teploty

V případě, že se teplota uvnitř mrazničky zvýší natolik, že již není možné zajistit

bezpečné skladování zmrazených potravin (například v případě výpadku proudu), začne blikat výstražná kontrolka a rozezní se zvuková výstraha.

 Když je mraznička zapnuta poprvé, výstražná kontrolka bliká, dokud teplota neklesne na úroveň bezpečnou pro uchovávání zmrazených potravin.

1. Zvukovou výstrahu vypnete stisknutím přepínače FastFreeze. Zobrazí se ukazatel FastFreeze. Výstražná kontrolka bliká, dokud není opět dosaženo požadované teploty.
2. Jakmile zhasne výstražná kontrolka, spínač FastFreeze uvolněte. Ukazatel FastFreeze se přestane zobrazovat.

4. PŘI PRVNÍM POUŽITÍ

4.1 Čistění vnitřku spotřebiče

Před prvním použitím spotřebiče omyjte vnitřek a veškeré vnitřní příslušenství vlažnou vodou s trochou neutrálního mycího prostředku, abyste odstranili typický pach nového výrobku, pak vše důkladně vytřete do sucha.



POZOR!

Nepoužívejte čisticí prostředky nebo abrazivní prášky, které mohou poškodit povrch spotřebiče.

5. DENNÍ POUŽÍVÁNÍ



VAROVÁNÍ!

Viz kapitoly o bezpečnosti.

5.1 Zmrazování čerstvých potravin

Mrazicí oddíl se hodí pro zmrazování čerstvých potravin a pro dlouhodobé uložení zmrazených a hlubokozmrazených potravin.

Chcete-li zmrazit čerstvé potraviny, zapněte funkci FastFreeze a uložte potraviny ke zmrazení do mrazicího oddílu.

Maximální množství čerstvých potravin, které je možné zmrazit za 24 hodin, je uvedeno na **typovém štítku** uvnitř spotřebiče.

Zmrazování trvá 24 hodin: po tuto dobu nevkládějte do spotřebiče žádné další potraviny ke zmrazení.

Když je zmrazování potravin dokončeno, zvolte opět požadovanou teplotu (viz „Funkce FastFreeze“).

5.2 Uskladnění zmrazených potravin

Po prvním spuštění spotřebiče nebo po jeho dlouhodobé odstávce nechte

spotřebič před vložením potravin běžet nejméně dvě hodiny se zapnutou funkcí FastFreeze.



V případě náhodného rozmrazení, například z důvodu výpadku proudu, a pokud výpadek proudu trval delší dobu, než je „Skladovací doba při poruše“ uvedená v tabulce technických údajů, je nutné rozmražené potraviny rychle spotřebovat nebo ihned tepelně upravit a (po ochlazení) opět zmrazit.

5.3 Rozmrazování

Hluboce zmrazené nebo zmrazené potraviny je možné před použitím

rozmrazit v chladničce nebo při pokojové teplotě, podle toho, kolik na to máte času.

Malé kousky lze dokonce tepelně upravovat ještě zmrazené, přímo z mrazničky: čas přípravy bude ale v takovém případě delší.

5.4 Výroba kostek ledu

Spotřebič je vybaven jednou nebo více nádobkami pro výrobu kostek ledu.



K vyjmutí nádobek z mrazničky nepoužívejte kovové nástroje.

1. Nádobky naplňte vodou.
2. Nádobky na led vložte do mrazicího oddílu.

6. TIPY A RADY

6.1 Normální provozní zvuky

Následující zvuky jsou během chodu spotřebiče běžné:

- Když je čerpána chladicí kapalina, můžete z cívek slyšet zvuk slabého bublání či zurčení.
- Když se čerpá chladicí kapalina, může to být doprovázeno drnčením nebo pulsujícím zvukem kompresoru.
- Náhlý praskavý zvuk zevnitř spotřebiče, představuje přirozený, nijak nebezpečný fyzikální jev způsobený tepelnou roztažností.
- Když se kompresor spustí nebo vypne, můžete zaslechnout slabé cvakání regulátoru teploty.

6.2 Tipy pro úsporu energie

- Neotvírejte často dveře, ani je nenechávejte otevřené déle, než je nezbytně nutné.

6.3 Tipy pro zmrazování potravin

K dosažení dokonalého zmrazování dodržujte následující důležité rady:

- maximální množství potravin, které je možné zmrazit za 24 hodin, je uvedeno na typovém štítku;
- zmrazovací postup trvá 24 hodin – v této době nepřidávejte žádné další potraviny ke zmrazení;
- mrazte pouze potraviny prvotřídní kvality, čerstvé a dokonale očištěné;
- potraviny si připravte v malých porcích, aby se mohly rychle a zcela zmrazit, a bylo pak možné rozmrazit pouze požadované množství;
- zabalte potraviny do alobalu nebo polyetylénu a přesvědčte se, že jsou balíčky vzduchotěsné;
- čerstvé, nezmrazené potraviny se nesmí dotýkat již zmrazených potravin, protože by zvýšily jejich teplotu;
- libové potraviny vydrží uložené déle a v lepším stavu, než tučné; sůl zkracuje délku bezpečného skladování potravin;
- vodové zmrzliny mohou při konzumaci okamžitě po vyjmutí z mrazicího oddílu způsobit v ústech a na pokožce popáleniny mrazem;

- doporučujeme napsat na každý balíček viditelně datum uskladnění, abyste mohli správně dodržet dobu uchování potravin.

6.4 Tipy pro skladování zmrazených potravin

K dosažení nejlepšího výkonu zakoupeného spotřebiče dodržujte následující podmínky:

- vždy si při nákupu ověřte, že zakoupené zmrazené potraviny byly prodejcem správně skladovány;

- zajistěte, aby zmrazené potraviny byly z obchodu přineseny v co nejkratším možném čase;
- neotvírejte často dveře, ani je nenechávejte otevřené déle, než je nezbytně nutné;
- již rozmrazené potraviny se rychle kazí a nesmí se znovu zmrazovat;
- nepřekračujte dobu skladování uvedenou výrobcem na obalu.

7. ČIŠTĚNÍ A ÚDRŽBA



VAROVÁNÍ!

Viz kapitoly o bezpečnosti.



POZOR!

Při přemísťování skříně spotřebiče ji nadzdvihněte za přední okraj, abyste zabránili poškrábání podlahy.

7.1 Obecná upozornění



POZOR!

Před každou údržbou nebo čištěním spotřebič odpojte od elektrické sítě.



Tento spotřebič obsahuje plyné uhlovodíky v chladicím okruhu; údržbu a doplnění smějí provádět pouze oprávněný a kvalifikovaný technik.



Příslušenství a součásti spotřebiče nejsou vhodné pro mytí v myčce nádobí.

Spotřebič je nutné pravidelně čistit:

1. Vnitřek a všechno vnitřní příslušenství omyjte vlažnou vodou s trochou neutrálního mycího prostředku.
2. Pravidelně kontrolujte těsnění dveří a otírejte je, aby bylo čisté, bez usazených nečistot.
3. Vše důkladně opláchněte a osušte.
4. Jsou-li dostupné, vyčistěte kondenzátor a kompresor na zadní straně spotřebiče kartáčem. Zlepší se tím výkon spotřebiče a sníží spotřeba energie.

7.2 Pravidelné čištění



POZOR!

Nehýbejte s žádnými trubkami nebo kabely uvnitř spotřebiče, netahejte za ně a nepoškozujte je.



POZOR!

Dbejte na to, abyste nepoškodili chladicí systém.

7.3 Odmrazování mrazničky



POZOR!

K odstraňování námrazy z výparníku nepoužívejte nikdy ostré kovové nástroje. Mohli byste jej poškodit. K urychlení odmrazování nepoužívejte mechanické nebo jiné pomocné prostředky, které nejsou doporučeny výrobcem. Zvýšení teploty zmrazených potravin během odmrazování může zkrátit dobu jejich skladování.



Asi 12 hodin před odmrazováním nastavte nižší teplotu, aby se vytvořila dostatečná zásoba chladu pro přerušení provozu spotřebiče.

Na policích mrazničky a okolo horního oddílu se vždy bude tvořit určité množství námrazy.

Mrazničku odmrazujte, když vrstva námrazy dosáhne tloušťky kolem 3 – 5 mm.

1. Vypněte spotřebič nebo vytáhněte zástrčku ze zásuvky.
2. Vyjměte všechny zmrazené potraviny, zabalte je do několika vrstev novin a dejte je na chladné místo.



VAROVÁNÍ!

Nedotýkejte se zmrazených potravin vlhkýma rukama. Ruce by vám mohly k potravinám přimrznout.

3. Nechte dveře otevřené. Chcete-li urychlit odmrazování, postavte do mrazicího oddílu hrnek s teplou vodou. Odstraňujte také kusy ledu, které odpadnou ještě před dokončením odmrazování.
4. Po skončení odmrazování vysušte důkladně vnitřní prostor.
5. Zapněte spotřebič.

Po třech hodinách vyjmuté potraviny vložte zpět do mrazicího oddílu.

7.4 Vyřazení spotřebiče z provozu

Jestliže spotřebič nebudete po dlouhou dobu používat, proveďte následná opatření:

1. Odpojte spotřebič od elektrické sítě.
2. Vyjměte všechny potraviny.
3. Odmrazte (v případě potřeby) a vyčistěte spotřebič a všechno příslušenství.
4. Nechte dveře pootevřené, abyste zabránili vzniku nepříjemných pachů.



VAROVÁNÍ!

Pokud chcete nechat spotřebič zapnutý, požádejte někoho, aby jej občas zkontroloval, zda se uchovávaný obsah nekazí, např. z důvodu výpadku proudu.

8. ODSTRAŇOVÁNÍ ZÁVAD



VAROVÁNÍ!

Viz kapitoly o bezpečnosti.

8.1 Co dělat, když...

Problém	Možná příčina	Řešení
Spotřebič nefunguje.	Spotřebič je vypnutý.	Zapněte spotřebič.
	Zástrčka není správně zasunutá do zásuvky.	Zasuňte zástrčku správně do zásuvky.
	Zásuvka není pod proudem.	Zasuňte do zásuvky zástrčku jiného elektrického spotřebiče. Obratě se na kvalifikovaného elektrikáře.
Spotřebič je hlučný.	Spotřebič není správně postaven.	Zkontrolujte stabilní polohu spotřebiče.
Je spuštěna optická či zvuková výstraha.	Spotřebič byl zapnut nedávno.	Viz „Výstraha otevřených dveří“, „Výstraha vysoké teploty“.
	Teplota ve spotřebiči je příliš vysoká.	Viz „Výstraha otevřených dveří“, „Výstraha vysoké teploty“.
Kontrolka napájení bliká.	Při měření teploty došlo k chybě.	Obratě se na kvalifikovaného elektrikáře nebo na nejbližší autorizované servisní středisko.
	Spotřebič nefunguje správně.	Obratě se na kvalifikovaného elektrikáře nebo na nejbližší autorizované servisní středisko.
	Teplota ve spotřebiči je příliš vysoká.	Obratě se na kvalifikovaného elektrikáře nebo na nejbližší autorizované servisní středisko.
Kompresor funguje nepřetržitě.	Nesprávně nastavená teplota.	Viz pokyny v části „Provoz“.
	Příčinou může být vložení velkého množství potravin ke zmrazení najednou.	Počkejte několik hodin a pak znovu zkontrolujte teplotu.
	Teplota v místnosti je příliš vysoká.	Viz tabulka klimatické třídy na typovém štítku.
	Vložili jste do spotřebiče příliš teplé potraviny.	Před uložením nechte potraviny vychladnout na teplotu místnosti.
	Dveře nejsou správně zavřené.	Viz „Zavření dveří“.
	Funkce FastFreeze je zapnutá.	Viz „Funkce FastFreeze“.

Problém	Možná příčina	Řešení
Příliš mnoho námrazy a ledu.	Dveře nejsou správně zavřené nebo je deformované či znečištěné těsnění.	Viz „Zavření dveří“.
	Zátka výpusti vody není ve správné poloze.	Zasuňte zátku výpusti vody do správné polohy.
	Potraviny nejsou řádně zabalené.	Zabalte potraviny lépe.
	Nesprávně nastavená teplota.	Viz pokyny v části „Provoz“.
Po stisknutí FastFreeze nebo po změně teploty se kompresor nespustí okamžitě.	Toto je normální jev, který nepřestavuje poruchu spotřebiče.	Kompresor se spustí až po určité době.
Teplotu nelze nastavit.	Funkce FastFreeze je zapnutá.	Ručně vypněte funkci FastFreeze či případně vyčkejte s nastavováním teploty, dokud se daná funkce neresetuje automaticky. Viz „Funkce FastFreeze“.
Teplota ve spotřebiči je příliš nízká/vysoká.	Není správně nastavený regulátor teploty.	Nastavte vyšší/nížší teplotu.
	Dveře nejsou správně zavřené.	Viz „Zavření dveří“.
	Teplota potravin je příliš vysoká.	Před uložením nechte potraviny vychladnout na teplotu místnosti.
	Uložili jste příliš velké množství potravin najednou.	Najednou ukládejte menší množství potravin.
	Síla námrazy je větší než 4 - 5 mm.	Spotřebič odmrázte.
	Otvírali jste často dveře.	Dveře otevřete jen v případě potřeby.
	Funkce FastFreeze je zapnutá.	Viz „Funkce FastFreeze“.
	Ve spotřebiči neobíhá chladný vzduch.	Zkontrolujte, zda ve spotřebiči může dobře obíhat chladný vzduch.

- i** Pokud tyto rady nevedou ke kýženému výsledku, obraťte se na nejbližší autorizované servisní středisko.

2. Pokud je to nutné, dveře seřídte. Řídte se pokyny k montáži.
3. V případě potřeby vadné těsnění dveří vyměňte. Kontaktujte autorizované servisní středisko.

8.2 Zavření dveří

1. Vyčistěte těsnění dveří.

9. INSTALACE

! **VAROVÁNÍ!**
Viz kapitoly o bezpečnosti.

9.1 Umístění

i Řídte se pokyny k montáži při instalaci.

K zajištění nejlepšího výkonu instalujte spotřebič v dostatečné vzdálenosti od zdrojů tepla, jako jsou radiátory, bojler, přímý sluneční svit apod. Zkontrolujte, zda může vzduch volně cirkulovat kolem zadní části skříně spotřebiče.

9.2 Umístění

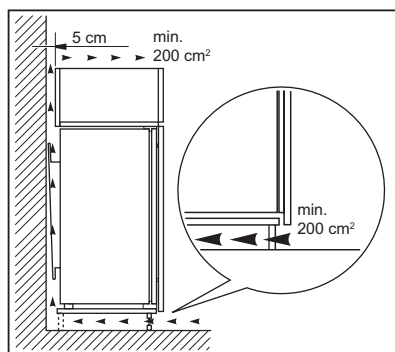
Spotřebič instalujte na suchém, dobře větraném místě, jehož okolní teplota odpovídá klimatické třídě uvedené na typovém štítku spotřebiče.

Klima-tická třída	Okolní teplota
SN	+10 °C až 32 °C
N	+16 °C až 32 °C
ST	+16 °C až 38 °C
T	+16 °C až 43 °C

i U některých typů modelů může při provozu mimo daný rozsah docházet k problémům s fungováním. Správný provoz lze zaručit pouze v rámci stanoveného teplotního rozsahu. Pokud máte jakékoliv pochyby ohledně místa instalace spotřebiče, obraťte se na prodejce, na náš zákaznický servis nebo na nejbližší autorizované servisní středisko.

9.3 Požadavky na větrání

Prostor za spotřebičem musí umožňovat dostatečné proudění vzduchu.



9.4 Připojení k elektrické síti

- Spotřebič smí být připojen k síti až po ověření, že napětí a frekvence uvedené na typovém štítku odpovídají napětí v domácí síti.
- Spotřebič musí být uzemněn. Zástrčka napájecího kabelu je k

tomuto účelu vybavena příslušným kontaktem. Pokud není domácí zásuvka uzemněná, poraďte se s odborníkem a připojte spotřebič k samostatnému uzemnění v souladu s platnými předpisy.

- Výrobce odmítá veškerou odpovědnost v případě nedodržení výše uvedených pokynů.
- Tento spotřebič je v souladu se směrnicemi EHS.

10. TECHNICKÉ INFORMACE


10.1 Technické údaje


Výška	mm	873
Šířka	mm	540
Hloubka	mm	549
Skladovací doba při poruše	Hodin	20
Napětí	V	230 - 240
Frekvence	Hz	50

Technické údaje jsou uvedeny na typovém štítku umístěném na vnější

nebo vnitřní straně spotřebiče a na energetickém štítku.

11. POZNÁMKY K OCHRANĚ ŽIVOTNÍHO PROSTŘEDÍ

Recyklujte materiály označené symbolem . Obaly vyhodte do příslušných odpadních kontejnerů k recyklaci. Pomáhejte chránit životní prostředí a lidské zdraví a recyklovat elektrické a elektronické spotřebiče

určené k likvidaci. Spotřebiče označené příslušným symbolem  nelikvidujte spolu s domovním odpadem. Spotřebič odevzdejte v místním sběrném dvoře nebo kontaktujte místní úřad.

SPIS TREŚCI

1. INFORMACJE DOTYCZĄCE BEZPIECZEŃSTWA.....	16
2. WSKAZÓWKI DOTYCZĄCE BEZPIECZEŃSTWA.....	17
3. EKSPLOATACJA.....	19
4. PIERWSZE UŻYCIĘ.....	21
5. CODZIENNA EKSPLOATACJA.....	21
6. WSKAZÓWKI I PORADY.....	22
7. KONSERWACJA I CZYSZCZENIE.....	23
8. ROZWIĄZYWANIE PROBLEMÓW.....	24
9. INSTALACJA.....	27
10. DANE TECHNICZNE.....	28

Z MYŚLĄ O TOBIE

Dziękujemy za zakup urządzenia Electrolux. Jest ono owocem dziesięcioleci doświadczeń i innowacji. To pomysłowe i stylowe urządzenie zostało zaprojektowane z myślą o Tobie. Użytkując je, możesz mieć zawsze pewność uzyskania wspaniałych efektów.

Witamy w świecie marki Electrolux!

Zapraszamy na naszą witrynę internetową, aby:



Otrzymać wskazówki dotyczące użytkowania, broszury, pomoc w rozwiązywaniu problemów oraz informacje dotyczące serwisu:

www.electrolux.com/webselfservice



Zarejestrować swój produkt i uprościć jego obsługę serwisową:

www.registerelectrolux.com



Nabyć akcesoria, materiały eksploatacyjne i oryginalne części zamienne do swojego urządzenia:

www.electrolux.com/shop

OBSŁUGA KLIENTA


Zalecamy stosowanie oryginalnych części zamiennych.

Kontaktując się z autoryzowanym centrum serwisowym, należy przygotować poniższe dane: informacje o modelu, numer produktu, numer seryjny.

Stosowne informacje można znaleźć na tabliczce znamionowej.

 Ostrzeżenie/przestroga — informacje dotyczące bezpieczeństwa

 Ogólne informacje i wskazówki

 Informacje dotyczące środowiska naturalnego

Producent zastrzega sobie możliwość wprowadzenia zmian bez wcześniejszego powiadomienia.

1. ⚠ INFORMACJE DOTYCZĄCE BEZPIECZEŃSTWA

Przed przystąpieniem do instalacji i rozpoczęciem eksploatacji urządzenia należy uważnie zapoznać się z załączoną instrukcją obsługi. Producent nie odpowiada za obrażenia ciała ani szkody spowodowane nieprawidłową instalacją lub eksploatacją urządzenia. Należy zachować instrukcję obsługi w bezpiecznym i łatwo dostępnym miejscu do wykorzystania w przyszłości.

1.1 Bezpieczeństwo dzieci i osób o ograniczonych zdolnościach ruchowych, sensorycznych lub umysłowych

- Urządzenie mogą obsługiwać dzieci po ukończeniu ósmego roku życia oraz osoby niepełnosprawne, jeśli będą one nadzorowane lub zostaną poinstruowane w zakresie bezpiecznego korzystania z urządzenia i będą świadome związanych z tym zagrożeń.
- Nie pozwalać, aby dzieci bawiły się urządzeniem.
- Dzieci nie powinny zajmować się czyszczeniem ani konserwacją urządzenia bez odpowiedniego nadzoru.
- Przechowywać opakowanie w miejscu niedostępnym dla dzieci lub pozbyć się go w odpowiedni sposób.

1.2 Ogólne zasady bezpieczeństwa

- Urządzenie jest przeznaczone do użytku w gospodarstwie domowym oraz do podobnych zastosowań, w miejscach, jak:
 - Gospodarstwa rolne, kuchnie w obiektach sklepowych, biurowych oraz innych placówkach pracowniczych
 - Do obsługi przez klientów w hotelach, motelach, obiektach noclegowych i innych obiektach mieszkalnych

- Otwory wentylacyjne w obudowie urządzenia lub w zabudowie nie mogą być zakryte ani zanieczyszczone.
- Nie wolno używać żadnych urządzeń ani środków do przyspieszania odmrażania urządzenia z wyjątkiem tych, które zaleca producent.
- Należy zachować ostrożność, aby nie uszkodzić układu chłodniczego.
- Do wnętrza urządzenia nie wolno wkładać żadnych urządzeń elektrycznych za wyjątkiem tych, które zaleca producent.
- Urządzenia nie wolno czyścić wodą pod ciśnieniem ani parą wodną.
- Czyścić urządzenie za pomocą wilgotnej szmatki. Stosować wyłącznie obojętne detergenty. Nie stosować produktów ściernych, myjek do szorowania, rozpuszczalników ani metalowych przedmiotów.
- Nie przechowywać w urządzeniu substancji wybuchowych, np. puszek z aerozolem zawierających łatwopalny gaz pędny.
- Jeśli przewód zasilający jest uszkodzony, ze względów bezpieczeństwa musi go wymienić producent, autoryzowane centrum serwisowe lub inna wykwalifikowana osoba.

2. WSKAZÓWKI DOTYCZĄCE BEZPIECZEŃSTWA

2.1 Instalacja



OSTRZEŻENIE!

Urządzenie może zainstalować wyłącznie wykwalifikowana osoba.

- Usunąć wszystkie elementy opakowania i blokady transportowe.
- Nie instalować ani nie używać uszkodzonego urządzenia.
- Należy postępować zgodnie z instrukcją instalacji dołączoną do urządzenia.
- Zachować ostrożność podczas przenoszenia urządzenia, ponieważ jest ono ciężkie. Należy zawsze stosować rękawice ochronne i mieć na stopach pełne obuwie.
- Wokół urządzenia należy zapewnić przepływ powietrza.
- Odczekać co najmniej 4 godziny przed podłączeniem urządzenia do zasilania. Jest to niezbędne, aby olej spłynął z powrotem do sprężarki.
- Nie instalować urządzenia w pobliżu grzejników, kuchenek, piekarników ani płyt grzejnych.
- Tył urządzenia musi znajdować się przy ścianie.
- Nie instalować urządzenia w miejscu, gdzie występuje bezpośrednie nasłonecznienie.

- Nie instalować urządzenia w miejscach wilgotnych lub chłodnych, takich jak przybudówki, garaże, winiarnie.
- Przesuwając urządzenie, należy podnieść jego przednią krawędź, aby uniknąć zarysowania podłogi.

2.2 Podłączenie do sieci elektrycznej



OSTRZEŻENIE!

Występuje zagrożenie pożarem i porażeniem prądem elektrycznym.

- Urządzenie musi być uziemione.
- Należy upewnić się, że informacje o podłączeniu elektrycznym podane na tabliczce znamionowej są zgodne z parametrami instalacji zasilającej. W przeciwnym razie należy skontaktować się z elektrykiem.
- Należy używać wyłącznie prawidłowo zamontowanego gniazda elektrycznego z uziemieniem.
- Nie stosować rozgałęźników ani przedłużaczy.
- Należy zwrócić uwagę, aby nie uszkodzić elementów elektrycznych (np. wtyczki, przewodu zasilającego, sprężarki). Jeśli wystąpi konieczność wymiany elementów elektrycznych, należy skontaktować się z autoryzowanym punktem serwisowym lub elektrykiem.
- Przewód zasilający powinien znajdować się poniżej wtyczki.
- Podłączyć wtyczkę do gniazda elektrycznego dopiero po zakończeniu instalacji. Należy zadbać o to, aby w zainstalowanym urządzeniu wtyczka przewodu zasilającego była łatwo dostępna.
- Odłączając urządzenie, nie ciągnąć za przewód zasilający. Należy zawsze ciągnąć za wtyczkę sieciową.

2.3 Przeznaczenie



OSTRZEŻENIE!

Niebezpieczeństwo odniesienia obrażeń ciała, oparzenia, porażenia prądem lub pożaru.

- Nie zmieniać parametrów technicznych urządzenia.
- Nie umieszczać w urządzeniu innych urządzeń elektrycznych (np. maszynek do lodów), chyba, że zostały one przeznaczone do tego celu przez producenta.
- Należy zachować ostrożność, aby nie uszkodzić układu chłodniczego. Zawiera on izobutan (R600a), który jest gazem ziemnym spełniającym wymogi dotyczące ochrony środowiska. Gaz ten jest łatwopalny.
- W razie uszkodzenia układu chłodniczego należy zadbać o to, aby w pomieszczeniu nie było otwartego płomienia ani źródeł zapłonu. Przewietrzyć pomieszczenie.
- Nie dopuszczać, aby gorące przedmioty dotykały plastikowych elementów urządzenia.
- Nie wkładać do komory zamrażarki napojów gazowanych. Zamrażanie powoduje wzrost ciśnienia w opakowaniu z napojem.
- Nie wolno przechowywać w urządzeniu łatwopalnych gazów i płynów.
- Nie umieszczać w urządzeniu, na nim ani w jego pobliżu łatwopalnych substancji ani przedmiotów nasączonych łatwopalnymi substancjami.
- Nie dotykać sprężarki ani skraplacza. Są one gorące.
- Nie wyjmować ani nie dotykać produktów znajdujących się w komorze zamrażarki mokrymi lub wilgotnymi rękoma.
- Nie wolno ponownie zamrażać rozmrożonej żywności.
- Należy przestrzegać wskazówek dotyczących przechowywania mrożonej żywności, które znajdują się na jej opakowaniu.

2.4 Konserwacja i czyszczenie



OSTRZEŻENIE!

Występuje zagrożenie odniesieniem obrażeń i uszkodzeniem urządzenia.

- Przed przystąpieniem do konserwacji należy wyłączyć urządzenie i wyjąć

- wtyczkę przewodu zasilającego z gniazda elektrycznego.
- W układzie chłodniczym urządzenia znajdują się związki węglowodorowe. Konserwacją i napełnieniem układu chłodniczego może zajmować się wyłącznie wykwalifikowana osoba.
 - Regularnie sprawdzać odpływ skroplin w urządzeniu i w razie potrzeby oczyszczać go. Gdy odpływ zablokuje się, na dnie urządzenia zbiera się woda.

2.5 Utylizacja



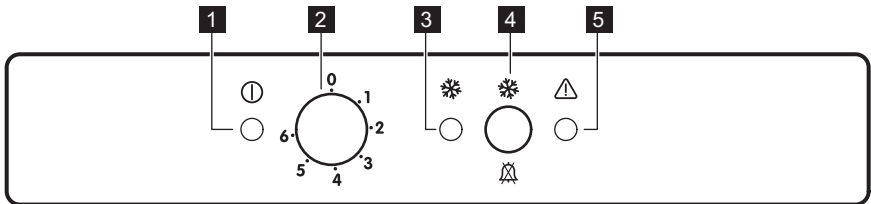
OSTRZEŻENIE!

Występuje zagrożenie odniesieniem obrażeń ciała lub uduszeniem.

- Odłączyć urządzenie od źródła zasilania.
- Odciąć i wyrzucić przewód zasilający.
- Wymontować drzwi, aby uniemożliwić zamknięcie się dziecka lub zwierzęcia wewnątrz urządzenia.
- Czynnik w układzie chłodniczym i materiały izolacyjne zastosowane w tym urządzeniu nie stanowią zagrożenia dla warstwy ozonowej.
- Pianka izolacyjna zawiera łatwopalny gaz. Aby uzyskać informacje dotyczące prawidłowej utylizacji urządzenia, należy skontaktować się z lokalnymi władzami.
- Należy uważać, aby nie uszkodzić układu chłodniczego w pobliżu wymiennika ciepła.

3. EKSPLOATACJA

3.1 Panel sterowania



- 1** Kontrolka zasilania
- 2** Regulator temperatury
- 3** Kontrolka FastFreeze

- 4** Przycisk FastFreeze i kasowanie alarmu
- 5** Kontrolka alarmu

3.2 Włączanie

Podłączyć urządzenie do źródła zasilania.

1. Obrócić regulator temperatury zgodnie z ruchem wskazówek zegara do środkowego ustawienia. Zaświeci się kontrolka zasilania i rozlegnie się trwający 2 sekundy sygnał dźwiękowy.



Jeśli temperatura wewnątrz urządzenia jest zbyt wysoka, zacznie migać kontrolka alarmu i włączy się dźwiękowy sygnał alarmowy.

2. Nacisnąć przycisk FastFreeze, aby wyłączyć sygnał alarmowy.
3. Nacisnąć ponownie przycisk FastFreeze; zaświeci się kontrolka FastFreeze. Urządzenie zacznie działać.

3.3 Wyłączenie

Ustawić regulator temperatury w położeniu „0”. Sygnał dźwiękowy rozlegnie się tylko na 2 sekundy. Kontrolka zasilania zgaśnie.

3.4 Regulacja temperatury

Temperatura jest regulowana automatycznie.



Ustawienie pośrednie jest zwykle najbardziej odpowiednie. Ustawiając temperaturę, należy jednak uwzględnić to, że temperatura wewnątrz urządzenia zależy od:

- temperatury w pomieszczeniu,
- częstości otwierania drzwi,
- ilości przechowywanej żywności,
- umiejscowienia urządzenia.

1. Przesłać regulator temperatury w stronę niższego ustawienia, aby uzyskać minimalne chłodzenie.
2. Przesłać regulator temperatury w stronę wyższego ustawienia, aby uzyskać maksymalne chłodzenie.



UWAGA!

Jeśli temperatura otoczenia jest wysoka lub urządzenie jest w pełni załadowane, a wybrano ustawienie najniższej temperatury, urządzenie może pracować bez przerwy, co powoduje osadzanie się szronu na tylnej ścianie. W takim przypadku należy ustawić pokrętkę na wyższą temperaturę, aby umożliwić automatyczne odszranianie i w efekcie zmniejszyć zużycie energii.

3.5 Funkcja FastFreeze

Funkcja FastFreeze przyspiesza zamrażanie świeżej żywności i jednocześnie chroni przechowywane produkty przed niepożądanym ogrzaniem.

Nacisnąć przycisk FastFreeze. Włączy się wskaźnik FastFreeze.

Funkcja wyłącza się automatycznie po 28 godzinach.

Aby wyłączyć funkcję przed jej automatycznym wyłączeniem, należy powtórzyć procedurę, aż wyłączy się wskaźnik FastFreeze.



Funkcja wyłącza się po wybraniu innego ustawienia temperatury.

3.6 Alarm wysokiej temperatury

Jeśli temperatura wewnątrz zamrażarki wzrośnie do poziomu, przy którym nie można zagwarantować bezpiecznego przechowywania zamrożonej żywności (np. na skutek awarii zasilania), zacznie migać kontrolka alarmu i włączy się alarm dźwiękowy.



Po pierwszym włączeniu zamrażarki kontrolka alarmu miga do czasu, gdy temperatura spadnie do poziomu gwarantującego bezpieczne przechowywanie zamrożonej żywności.

1. Wyłączyć sygnał ostrzegawczy, naciskając przycisk FastFreeze. Włączy się wskaźnik FastFreeze. Kontrolka alarmu będzie migać aż do chwili, gdy ponownie zostanie osiągnięta odpowiednia temperatura.
2. Zwolnić przycisk FastFreeze, gdy tylko zgaśnie kontrolka alarmowa. Wskaźnik FastFreeze zgaśnie.

4. PIERWSZE UŻYCIE

4.1 Czyszczenie wnętrza

W celu usunięcia zapachu nowego produktu, przed pierwszym uruchomieniem urządzenia, należy umyć jego wnętrze i znajdujące się w nim akcesoria letnią wodą z dodatkiem neutralnego środka czyszczącego, a następnie dokładnie osuszyć.



UWAGA!

Nie należy stosować silnych detergentów ani materiałów ściernych, ponieważ mogłoby to spowodować uszkodzenie powierzchni urządzenia.

5. CODZIENNA EKSPLOATACJA



OSTRZEŻENIE!

Patrz rozdział dotyczący bezpieczeństwa.

5.1 Zamrażanie świeżej żywności

Komorza zamrażarki jest przeznaczona do długotrwałego przechowywania mrozonek, głęboko zamrożonej żywności oraz do zamrażania świeżej żywności.

W celu zamrożenia świeżej żywności należy włączyć funkcję FastFreeze i umieścić żywność do zamrożenia w komorze zamrażarki.

Informację o maksymalnej ilości żywności, jaką można zamrozić w ciągu 24 godzin, podano na **tabliczce znamionowej** umieszczonej wewnątrz urządzenia.

Proces zamrażania trwa 24 godziny: w tym czasie nie wolno wkładać kolejnej partii żywności przeznaczonej do zamrożenia.

Po zakończeniu procesu zamrażania należy powrócić do żądanej temperatury (patrz „Funkcja FastFreeze”).

5.2 Przechowywanie zamrożonej żywności

Przy pierwszym uruchomieniu lub po pewnym okresie wyłączenia urządzenia przed umieszczeniem produktów w komorze należy uruchomić urządzenie na co najmniej 2 godziny z włączoną funkcją FastFreeze.



Jeżeli dojdzie do przypadkowego rozmrożenia żywności, np. wskutek awarii zasilania, lub jeśli urządzenie było wyłączone przez czas dłuższy niż podany w tabeli z danymi technicznymi w punkcie „Czas utrzymywania temperatury bez zasilania”, należy szybko spożyć rozmrożone produkty lub niezwłocznie poddać je obróbce termicznej, a następnie ponownie zamrozić (po ostudzeniu).

5.3 Rozmrażanie

Głęboko zamrożoną żywność lub mrozonki przed użyciem należy rozmrozić w komorze chłodziarki lub w temperaturze pokojowej, zależnie od dostępnego czasu rozmrażania.

Małe kawałki można gotować w stanie zamrożonym, od razu po wyjęciu z zamrażarki. W takim przypadku gotowanie potrwa dłużej.

5.4 Wytwarzanie lodu

Urządzenie jest wyposażone w jedną lub dwie tacki do wytwarzania lodu.



Do wyjmowania tacek z zamrażarki nie należy używać metalowych narzędzi.

1. Napęlnić pojemniki wodą

2. Włożyć pojemniki na lód do komory zamrażarki.

6. WSKAZÓWKI I PORADY

6.1 Odgłosy normalnej pracy

Podczas pracy urządzenia mogą być słyszalne następujące odgłosy:

- Lekko słyszalny odgłos bulgotania dochodzący z przewodów chłodniczych, gdy pompowany jest czynnik chłodniczy.
- Odgłos brzęczenia i pulsowania sprężarki, gdy pompowany jest czynnik chłodniczy.
- Odgłos trzaskania z wnętrza urządzenia, spowodowany przez naturalne i niegroźne zjawisko rozszerzalności cieplnej.
- Lekko słyszalny odgłos klikania regulatora temperatury podczas włączania i wyłączenia się sprężarki.

6.2 Wskazówki dotyczące oszczędzania energii

- Nie otwierać zbyt często drzwi urządzenia i nie zostawiać ich otwartych dłużej, niż jest to absolutnie konieczne.

6.3 Wskazówki dotyczące zamrażania

Aby uzyskać najlepsze wyniki zamrażania, należy korzystać z poniższych ważnych wskazówek:

- maksymalną ilość żywności, jaką można zamrozić w ciągu 24 godzin podano na tabliczce znamionowej;
- proces zamrażania trwa 24 godziny, w tym czasie nie należy wkładać dodatkowych porcji żywności do zamrożenia;
- należy zamrażać tylko artykuły spożywcze najwyższej jakości, świeże i dokładnie oczyszczone;
- żywność należy dzielić na małe porcje w celu przyspieszenia zamrażania i zwiększenia skuteczności procesu oraz w celu umożliwienia rozmrażania tylko potrzebnych ilości;

- żywność należy pakować w folię aluminiową lub polietylenową zapewniającą hermetyczną zamknięcie;
- nie dopuszczać do stykania się świeżej, nie zamrożonej żywności z zamrożonymi produktami, aby uniknąć podniesienia temperatury zamrożonych produktów;
- produkty niskotłuszczowe przechowują się lepiej i przez dłuższy czas niż te o dużej zawartości tłuszczu. Sól skraca okres przechowywania żywności;
- spożywanie sorbetu bezpośrednio po wyjęciu z komory zamrażarki może spowodować odmrożenia skóry;
- zaleca się umieszczenie daty zamrożenia na każdym opakowaniu w celu kontroli długości okresu przechowywania.

6.4 Wskazówki dotyczące przechowywania zamrożonej żywności

Aby urządzenie pracowało z najlepszą wydajnością, należy:

- Upewnić się, że mrożonki były odpowiednio przechowywane w sklepie.
- Starać się, aby zamrożona żywność była transportowana ze sklepu do zamrażarki w jak najkrótszym czasie.
- Nie otwierać zbyt często drzwi zamrażarki i nie zostawiać ich otwartych dłużej niż jest to absolutnie konieczne.
- Po rozmrożeniu żywność szybko traci świeżość i nie można jej ponownie zamrażać.
- Nie przekraczać okresu przechowywania podanego przez producenta żywności.

7. KONSERWACJA I CZYSZCZENIE



OSTRZEŻENIE!
Patrz rozdział dotyczący bezpieczeństwa.

7.1 Ogólne wskazówki



UWAGA!
Przed przeprowadzeniem jakichkolwiek prac konserwacyjnych należy odłączyć urządzenie od zasilania.



Układ chłodniczy urządzenia zawiera węglowodory, dlatego wszelkie prace konserwacyjne i napełnianie układu powinny być wykonywane przez wykwalifikowanych pracowników serwisu.



Akcesoria oraz części urządzenia nie nadają się do mycia w zmywarce.

7.2 Okresowe czyszczenie



UWAGA!
Nie należy ciągnąć, przesuwac ani uszkadzać rurek i/lub przewodów w urządzeniu.



UWAGA!
Należy chronić układ chłodniczy przed uszkodzeniem.



UWAGA!
Przesuwając urządzenie, należy podnieść jego przednią krawędź, aby uniknąć zarysowania podłogi.

Urządzenie należy regularnie czyścić:

1. Wnętrze i akcesoria należy myć letnią wodą z dodatkiem neutralnego środka czyszczącego.

2. Regularnie sprawdzać i przecierać uszczelki drzwi, aby nie gromadził się na nich osad.
3. Dokładnie oplukać i wysuszyć.
4. Jeśli skraplacz i sprężarka z tyłu urządzenia są dostępne, oczyścić je za pomocą szczotki.
Poprawi to wydajność urządzenia i zmniejszy zużycie energii elektrycznej.

7.3 Rozmrażanie zamrażarki



UWAGA!
Nigdy nie wolno używać ostrych metalowych przedmiotów do usuwania szronu z parownika, ponieważ można go uszkodzić. Nie wolno stosować urządzeń mechanicznych ani żadnych innych metod niezalecanych przez producenta, aby przyspieszyć rozmrażanie. Wzrost temperatury zamrożonych artykułów spożywczych podczas rozmrażania może spowodować skrócenie czasu ich bezpiecznego przechowywania.



Na około 12 godzin przed planowanym rozmrażaniem należy ustawić niższą temperaturę, aby zapewnić odpowiednią rezerwę w zamrożonych produktach na czas przerwy w działaniu.

Na półkach zamrażarki oraz w górnej części komory zawsze powstaje pewna ilość szronu.

Zamrażarkę należy rozmrażać, gdy warstwa szronu ma grubość ok. 3-5 mm.

1. Wyłączyć urządzenie i wyjąć wtyczkę z gniazda elektrycznego.
2. Wyjąć wszystkie przechowywane artykuły spożywcze, zawinąć w kilka warstw gazet i umieścić w chłodnym miejscu.

**OSTRZEŻENIE!**

Nie wolno dotykać zamrożonej żywności mokrymi rękoma. Ręce mogą przymarznąć do mroźonki.

3. Zostawić otwarte drzwi. Aby przyspieszyć proces rozmrażania, należy umieścić w komorze zamrażarki miskę z ciepłą wodą. Należy również usuwać kawałki lodu, które odrywają się podczas rozmrażania.
4. Po zakończeniu rozmrażania należy dokładnie wysuszyć wewnętrzne powierzchnie.
5. Włączyć urządzenie.

Po upływie trzech godzin włożyć do komory zamrażarki wcześniej wyjęte produkty spożywcze.

7.4 Przerwy w użytkowaniu urządzenia

Jeśli urządzenie nie będzie użytkowane przez długi czas, należy wykonać następujące czynności:

1. Odłączyć urządzenie od zasilania.
2. Wyjąć wszystkie artykuły spożywcze.
3. Rozmrozić (jeśli konieczne) i wyczyścić urządzenie oraz wszystkie akcesoria.
4. Pozostawić uchylone drzwi, aby uniknąć powstawania nieprzyjemnych zapachów.

**OSTRZEŻENIE!**

Jeśli urządzenie ma pozostać włączone, należy poprosić kogoś o jego regularne sprawdzanie, aby uniknąć zepsucia się żywności w przypadku przerwy w zasilaniu.

8. ROZWIĄZYWANIE PROBLEMÓW

**OSTRZEŻENIE!**

Patrz rozdział dotyczący bezpieczeństwa.

8.1 Co zrobić, gdy...

Problem	Prawdopodobna przyczyna	Rozwiązanie
Urządzenie nie działa.	Urządzenie jest wyłączone.	Włączyć urządzenie.
	Wtyczki przewodu zasilającego nie włożono prawidłowo do gniazda elektrycznego.	Włożyć prawidłowo wtyczkę do gniazda elektrycznego.
	Brak napięcia w gnieździe elektrycznym.	Podłączyć inne urządzenie elektryczne do tego samego gniazda elektrycznego. Skontaktować się z wykwalifikowanym elektrykiem.

Problem	Prawdopodobna przyczyna	Rozwiązanie
Urządzenie pracuje głośno.	Urządzenie nie stoi stabilnie.	Sprawdzić, czy urządzenie jest wypoziomowane.
Działa alarm dźwiękowy lub wizualny.	Urządzenie niedawno włączono.	Patrz „Alarm otworzonych drzwi” lub „Alarm wysokiej temperatury”.
	Temperatura w urządzeniu jest zbyt wysoka.	Patrz „Alarm otworzonych drzwi” lub „Alarm wysokiej temperatury”.
Miga kontrolka zasilania.	Wystąpił błąd podczas pomiaru temperatury.	Skontaktować się z wykwalifikowanym elektrykiem lub najbliższym autoryzowanym punktem serwisowym.
	Urządzenie nie działa prawidłowo.	Skontaktować się z wykwalifikowanym elektrykiem lub najbliższym autoryzowanym punktem serwisowym.
	Temperatura w urządzeniu jest zbyt wysoka.	Skontaktować się z wykwalifikowanym elektrykiem lub najbliższym autoryzowanym punktem serwisowym.
Sprężarka pracuje bez przerwy.	Nie ustawiono prawidłowo temperatury.	Patrz rozdział „Eksploatacja”.
	W urządzeniu umieszczono naraz dużą ilość żywności do zamrożenia.	Odczekać kilka godzin i ponownie sprawdzić temperaturę.
	Temperatura w pomieszczeniu jest zbyt wysoka.	Zapoznać się z informacją dotyczącą klasy klimatycznej na tabliczce znamionowej.
	Włożono zbyt ciepłe potrawy do urządzenia.	Przed umieszczeniem żywności w urządzeniu należy odczekać, aż ostygnie ona do temperatury pokojowej.
	Drzwi nie zamknięto prawidłowo.	Patrz „Zamykanie drzwi”.
	Włączona jest funkcja FastFreeze.	Patrz „Funkcja FastFreeze”.

Problem	Prawdopodobna przyczyna	Rozwiązanie
Osadza się za dużo szronu i lodu.	Nie zamknięto prawidłowo drzwi lub uszczelka jest zdeformowana/brudna.	Patrz „Zamykanie drzwi”.
	Nie włożono prawidłowo zatyczki otworu odpływowego odszraniania.	Umieścić prawidłowo zatyczkę otworu odpływowego odszraniania.
	Nie zapakowano prawidłowo produktów żywnościowych.	Zapakować prawidłowo produkty.
	Nie ustawiono prawidłowo temperatury.	Patrz rozdział „Eksplatacja”.
Sprężarka nie uruchamia się natychmiast po naciśnięciu FastFreeze lub zmianie ustawienia temperatury.	Jest to normalne zjawisko, które nie oznacza usterki.	Sprężarka rozpoczyna pracę dopiero po pewnym czasie.
Nie można ustawić temperatury.	Włączona jest funkcja FastFreeze.	Wyłączyć ręcznie funkcję FastFreeze albo zaczekać, aż funkcja wyłączy się automatycznie i ustawić temperaturę. Patrz „Funkcja FastFreeze”.
Temperatura w urządzeniu jest zbyt niska lub zbyt wysoka.	Nie ustawiono prawidłowo regulatora temperatury.	Ustawić wyższą/niższą temperaturę.
	Drzwi nie zamknięto prawidłowo.	Patrz „Zamykanie drzwi”.
	Temperatura produktów jest zbyt wysoka.	Pozostawić produkty, aby ostygły do temperatury pokojowej i dopiero wtedy włożyć je do urządzenia.
	Włożono na raz zbyt wiele produktów do przechowania.	Ograniczyć ilość produktów wkładanych jednocześnie do przechowania.
	Grubość warstwy szronu przekracza 4-5 mm.	Rozmrozić urządzenie.
	Drzwi urządzenia są otwierane zbyt często.	Otwierać drzwi urządzenia tylko wtedy, gdy jest to konieczne.
	Włączona jest funkcja FastFreeze.	Patrz „Funkcja FastFreeze”.

Problem	Prawdopodobna przyczyna	Rozwiązanie
	Brak obiegu zimnego powietrza w urządzeniu.	Zapewnić obieg zimnego powietrza w urządzeniu.

i Jeżeli podane rozwiązania nie przynoszą pożądanego efektu, należy skontaktować się z najbliższym autoryzowanym punktem serwisowym.

2. W razie potrzeby wyregulować drzwi. Patrz wskazówki dotyczące montażu.
3. W razie potrzeby wymienić uszkodzone uszczelki drzwi. Należy skontaktować się z autoryzowanym centrum serwisowym.

8.2 Zamykanie drzwi

1. Wyczyścić uszczelki drzwi.

9. INSTALACJA



OSTRZEŻENIE!
Patrz rozdział dotyczący bezpieczeństwa.

9.1 Miejsce instalacji

i Przed zainstalowaniem urządzenia należy przeczytać instrukcję montażu.

W celu zapewnienia optymalnego działania, urządzenie należy zainstalować z dala od źródeł ciepła, takich jak kaloryfery, bojler, bezpośrednie promienie słoneczne itd. Należy zapewnić swobodny przepływ powietrza z tyłu urządzenia.

9.2 Ustawianie

Urządzenie należy zainstalować w suchym, dobrze wietrzonym pomieszczeniu, w którym temperatura otoczenia będzie odpowiadać klasie klimatycznej wskazanej na tabliczce znamionowej urządzenia.

Klasa klimatyczna	Temperatura otoczenia
SN	od +10°C do + 32°C

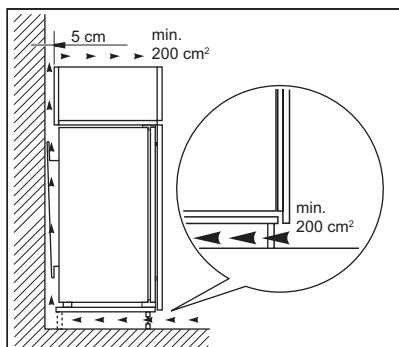
Klasa klimatyczna	Temperatura otoczenia
N	od +16°C do + 32°C
ST	od +16°C do + 38°C
T	od +16°C do + 43°C



Niektóre modele urządzeń mogą działać nieprawidłowo w temperaturze spoza podanego zakresu. Prawidłowa praca urządzenia jest gwarantowana tylko w podanym zakresie temperatury. W razie wątpliwości dotyczących miejsca instalacji należy skontaktować się ze sprzedawcą, działem obsługi klienta lub najbliższym autoryzowanym punktem serwisowym.

9.3 Wymagania dotyczące wentylacji

Przepływ powietrza za urządzeniem musi być wystarczający.



9.4 Podłączenie do sieci elektrycznej

- Przed podłączeniem urządzenia do gniazdka należy sprawdzić, czy

napięcie oraz częstotliwość na tabliczce znamionowej odpowiadają napięciu w sieci domowej.

- Urządzenie musi być uziemione. Wtyczka przewodu zasilającego jest w tym celu wyposażona w specjalny styk. Jeśli gniazdko nie ma wyprowadzonego uziemienia, urządzenie należy podłączyć do oddzielnego uziemienia zgodnie z aktualnymi przepisami po konsultacji z wykwalifikowanym elektrykiem.
- Producent nie ponosi żadnej odpowiedzialności w przypadku nieprzestrzegania podanych zaleceń bezpieczeństwa.
- Urządzenie spełnia wymogi dyrektyw EWG.

10. DANE TECHNICZNE


10.1 Dane techniczne


Wysokość	mm	873
Szerokość	mm	540
Głębokość	mm	549
Czas utrzymywania temperatury	Godz.	20
Napięcie	V	230 - 240
Częstotliwość	Hz	50

Dane techniczne podano na tabliczce znamionowej znajdującej się wewnątrz lub na zewnątrz urządzenia oraz na

etykiecie z oznaczeniem klasy energetycznej.

11. OCHRONA ŚRODOWISKA

Materiały oznaczone symbolem  należy poddać utylizacji. Opakowanie urządzenia włożyć do odpowiedniego pojemnika w celu przeprowadzenia recyklingu. Należy zadbać o ponowne przetwarzanie odpadów urządzeń elektrycznych i elektronicznych, aby chronić środowisko naturalne oraz

ludzkie zdrowie. Nie wolno wyrzucać urządzeń oznaczonych symbolem  razem z odpadami domowymi. Należy zwrócić produkt do miejscowego punktu ponownego przetwarzania lub skontaktować się z odpowiednimi władzami miejskimi.

OBSAH

1. BEZPEČNOSTNÉ INFORMÁCIE.....	30
2. BEZPEČNOSTNÉ POKYNY.....	31
3. PREVÁDZKA.....	33
4. PRVÉ POUŽITIE.....	34
5. KAŽDODENNÉ POUŽÍVANIE.....	34
6. TIPY A RADY.....	35
7. OŠETROVANIE A ČISTENIE.....	36
8. RIEŠENIE PROBLÉMOV.....	37
9. INŠTALÁCIA.....	40
10. TECHNICKÉ INFORMÁCIE.....	41

MYSLÍME NA VÁS

Ďakujeme, že ste si kúpili spotrebič značky Electrolux. Vybrali ste si výrobok, ktorý v sebe skrýva desaťročia odborných skúseností a inovácií. Je dômyselný a štýlový a pri jeho navrhovaní sme mysleli predovšetkým na vás. Pri každom použití si tak môžete byť istí, že dosiahnete vynikajúce výsledky.

Vítajte vo svete Electrolux.

Navštívte našu internetovú stránku, kde nájdete:



Tipy na používanie, brožúry, pokyny na riešenie problémov a informácie o údržbe:

www.electrolux.com/webselfservice



Zaregistrujte si výrobok a využívajte ešte lepšie služby:

www.registerelectrolux.com



Môžete si kúpiť príslušenstvo, spotrebný materiál a originálne náhradné diely pre váš spotrebič:


www.electrolux.com/shop


STAROSTLIVOSŤ A SLUŽBY ZÁKAZNÍKOM

Odporúčame, aby ste používali originálne náhradné diely.

Keď budete kontaktovať autorizované servisné stredisko, nezabudnite si pripraviť nasledujúce údaje: Model, číslo výrobku, sériové číslo.

Tieto informácie nájdete na typovom štítku.

 Varovanie/upozornenie – Bezpečnostné pokyny

 Všeobecné informácie a tipy

 Ochrana životného prostredia

Vyhradzujeme si právo na zmeny bez predchádzajúceho upozornenia.

1. ⚠ BEZPEČNOSTNÉ INFORMÁCIE

Pred inštaláciou a používaním spotrebiča si pozorne prečítajte priložený návod na používanie. Výrobca nezodpovedá za telesnú ujmu ani za škody spôsobené nesprávnou montážou alebo používaním. Tieto pokyny uskladnite na bezpečnom a prístupnom mieste, aby ste do nich mohli v budúcnosti nahliadnuť.

1.1 Bezpečnosť detí a zraniteľných osôb

- Deti staršie ako 8 rokov a osoby so zníženou spôsobilosťou smú tento spotrebič používať len vtedy, ak boli dostatočne poučené ohľadne bezpečného používania spotrebiča a chápu možné riziká alebo sú pod spoľahlivým dohľadom.
- Nedovoľte, aby sa deti hrali so spotrebičom.
- Deti nesmú spotrebič bez dozoru čistiť ani vykonávať žiadnu údržbu na spotrebiči.
- Obaly vždy uschovajte mimo dosah detí a náležite ich zlikvidujte.

1.2 Všeobecné bezpečnostné pokyny

- Tento spotrebič je určený na používanie v domácnosti a podobnom prostredí, ako sú napr.:
 - Vidiecke domy, kuchynky pre zamestnancov v obchodoch, kanceláriách a inom pracovnom prostredí.
 - Pre klientov v hoteloch, motelloch, ubytovacích zariadeniach s raňajkami a iných obytných objektoch.
- Vetracie otvory na spotrebiči alebo v skrinke na zabudovanie musia zostať voľné.
- Na urýchlenie odmrazovania nepoužívajte mechanické nástroje ani iné prostriedky, ak ich neodporučil výrobca.
- Nepoškodzujte chladiaci okruh.

- Vnútri skladovacieho priestoru nepoužívajte elektrické spotrebiče, ak ich neodporučil výrobca.
- Na čistenie spotrebiča nepoužívajte prúd vody ani paru.
- Spotrebič čistite vlhkou mäkkou handričkou. Používajte iba neutrálne saponáty. Nepoužívajte abrazívne prostriedky, drôtenky, rozpúšťadlá ani kovové predmety.
- V tomto spotrebiči neskladujte výbušné látky ako napr. aerosólové plechovky s horľavým propelantom.
- Ak je poškodený elektrický napájací kábel, musíte ho dať vymeniť u výrobcu, v autorizovanom servisnom stredisku alebo u kvalifikovanej osoby, aby sa predišlo nebezpečenstvu.

2. BEZPEČNOSTNÉ POKYNY

2.1 Montáž



VAROVANIE!

Tento spotrebič smie nainštalovať iba kvalifikovaná osoba.

- Odstráňte všetky obaly a prepravné prvky.
- Poškodený spotrebič neinštalujte ani nepoužívajte.
- Dodržiavajte pokyny pre inštaláciu dodané so spotrebičom.
- Vždy dávajte pozor, ak presúvate spotrebič, pretože je ťažký. Vždy používajte ochranné rukavice a uzavretú obuv.
- Uistite sa, že okolo spotrebiča môže voľne cirkulovať vzduch.
- Pred zapojením spotrebiča do elektrickej siete počkajte aspoň 4 hodiny. Je to potrebné na to, aby olej stiekol späť do kompresora.
- Spotrebič neinštalujte blízko radiátorov, sporákov, rúr ani varných panelov.
- Zadnú stranu spotrebiča je potrebné umiestniť oproti stene.
- Neinštalujte spotrebič na miesta, kde dopadá priame slnečné svetlo.

- Tento spotrebič neinštalujte na miestach, ktoré sú príliš vlhké alebo chladné, ako napr. prístavby, garáže alebo vínne pivnice.
- Pri presúvaní spotrebiča nadvihnite jeho prednú hranu, aby ste nepoškrabali podlahu.

2.2 Zapojenie do elektrickej siete



VAROVANIE!

Hrozí nebezpečenstvo požiaru a zásahu elektrickým prúdom.

- Spotrebič musí byť uzemnený.
- Uistite sa, že elektrické údaje uvedené na typovom štítku spotrebiča zodpovedajú parametrom elektrickej siete. Ak nie, kontaktujte elektrikára.
- Vždy používajte správne inštalovanú uzemnenú zásuvku.
- Nepoužívajte adaptéry, rozdvojky ani predlžovacie prívodné káble.
- Dbajte na to, aby ste nespôsobili poškodenie elektrických častí (napr. zástrčky napájacieho kábla, elektrického napájacieho kábla, kompresora). Ak je potrebná výmena elektrických komponentov, obráťte sa

na autorizované servisné stredisko alebo elektrikára.

- Elektrický napájací kábel musí zostať vždy nižšie ako zástrčka napájacieho kábla.
- Zástrčku zapojte do zásuvky až na konci inštalácie. Uistite sa, že napájací elektrický kábel je po inštalácii prístupný.
- Pri odpájaní spotrebiča od elektrickej siete neťahajte za prírodný kábel. Vždy ťahajte za zástrčku.

2.3 Použitie



VAROVANIE!

Nebezpečenstvo zranenia, popálenín, zásahu elektrickým prúdom alebo požiaru.

- Nemeňte technické charakteristiky tohto spotrebiča.
- Do spotrebiča nevkladajte iné elektrické spotrebiče (napr. výrobníky zmrzliny), pokiaľ nie sú výslovne určené výrobcom na tento účel.
- Dbajte na to, aby ste nespôsobili poškodenie chladiaceho okruhu. Obsahuje izobután (R600a), prírodný plyn s vysokou kompatibilitou so životným prostredím. Tento plyn je horľavý.
- V prípade poškodenia chladiaceho okruhu zabezpečte, aby sa v miestnosti nenachádzali žiadne plamene ani iné zápalné zdroje. Miestnosť dobre vyvetrajte.
- Dbajte na to, aby sa horúce predmety nedostali do kontaktu s plastovými časťami spotrebiča.
- Do mraziaceho priestoru nedávajte sytené a nealkoholické nápoje. Spôsobí to vznik nadmerného tlaku v nádobe s nápojom.
- V spotrebiči neskladujte horľavé plyny ani kvapaliny.
- Horľavé látky ani predmety, ktoré sú nasiaknuté horľavými látkami, nekladte do spotrebiča, do jeho blízkosti ani naň.
- Nedotýkajte sa kompresora ani kondenzátora. Sú horúce.

- Ak máte mokré alebo vlhké ruky, z mraziaceho priestoru nevyberajte žiadne predmety ani sa ich nedotýkajte.
- Rozmrazené potraviny nikdy znovu nezmrazujte.
- Dodržiavajte pokyny ohľadne správneho uskladnenia uvedené na obale mrazených potravín.

2.4 Ošetrovanie a čistenie



VAROVANIE!

Hrozí nebezpečenstvo zranenia alebo poškodenia spotrebiča.

- Pred vykonávaním údržby spotrebič vypnite a vytriahnite jeho zástrčku zo sieťovej zásuvky.
- Tento spotrebič obsahuje uhlíkovidky v chladiacej jednotke. Údržbu a dopĺňanie jednotky smie vykonať iba kvalifikovaná osoba.
- Pravidelne kontrolujte odtok spotrebiča a v prípade potreby ho vyčistite. Ak je odtok upchatý, odmrázaná voda sa bude zhromažďovať na dne spotrebiča.

2.5 Likvidácia



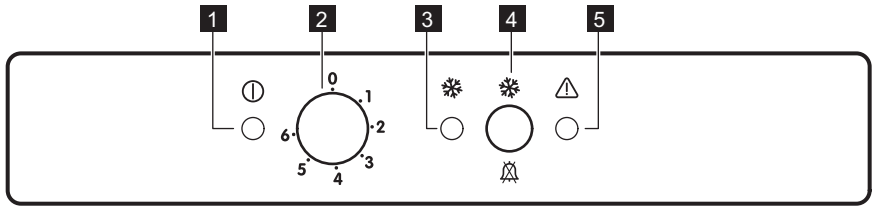
VAROVANIE!

Nebezpečenstvo poranenia alebo udusenía.

- Spotrebič odpojte od elektrickej siete.
- Odrežte elektrický kábel a zlikvidujte ho.
- Odstráňte dvierka, aby ste zabránili uviaznutiu detí a domácich zvierat v spotrebiči.
- Chladiaci okruh a izolačné materiály tohto spotrebiča nepoškodzujú ozónovú vrstvu.
- Penová izolácia obsahuje horľavý plyn. Informácie o správnej likvidácii spotrebiča vám poskytne váš miestny úrad.
- Nepoškodte tú časť chladiacej jednotky, ktorá sa nachádza blízko výmenníka tepla.

3. PREVÁDZKA

3.1 Ovládací panel



- | | |
|---|---|
| <p>1 Ukazovateľ napájania</p> <p>2 Regulátor teploty</p> <p>3 Svetelný ukazovateľ FastFreeze</p> | <p>4 Spínač FastFreeze a spínač zrušenia alarmu</p> <p>5 Výstražný ukazovateľ</p> |
|---|---|

3.2 Zapnutie

Spotrebič zapojte do elektrickej siete.

1. Regulátor teploty otočte doprava do strednej polohy.

Ukazovateľ prevádzky sa rozsvieti a na 2 sekundy zaznie zvukový signál.



Ak je teplota vnútri spotrebiča príliš vysoká, začne blikať výstražný ukazovateľ a zapne sa zvukový alarm.

2. Stlačte tlačidlo FastFreeze a výstražný zvukový signál sa vypne.
3. Znovu stlačte tlačidlo FastFreeze a rozsvieti sa ukazovateľ FastFreeze. Spotrebič začne pracovať.

3.3 Vypnutie

Regulátor teploty otočte do polohy „0“ a na 2 sekundy zaznie zvukový signál. Ukazovateľ napájania zhasne.

3.4 Regulácia teploty

Teplota sa reguluje automaticky.



Stredné nastavenie je vo všeobecnosti najvhodnejšie. Presné nastavenie si treba vyberať s prihliadnutím na skutočnosť, že teplota v spotrebiči závisí od:

- teploty v miestnosti,
- od toho, ako často sa otvárajú dvere,
- množstva uchovávaných potravín,
- umiestnenia spotrebiča.

1. Minimálne chladenie sa dosiahne otočením regulátora teploty smerom na nižšie nastavenia.
2. Maximálne chladenie sa dosiahne otočením regulátora teploty smerom na vyššie nastavenia.



UPOZORNENIE!

Pri vysokej teplote okolia alebo pri úplnom naplnení spotrebiča a nastavení spotrebiča na najnižšiu teplotu môže spotrebič pracovať nepretržite, čo spôsobí tvorbu námrazy na zadnej stene. V tomto prípade treba regulátor nastaviť na vyššiu teplotu, aby mohlo prebehnúť automatické odmrázovanie a znížila sa spotreba energie.


3.5 Funkcia FastFreeze

Funkcia FastFreeze urýchľuje zmrazenie čerstvých potravín a zároveň chráni už uskladnené potraviny pred neželaným ohriatím.

Stlačte tlačidlo FastFreeze.
Zobrazí sa ukazovateľ FastFreeze.

Táto funkcia sa automaticky vypne po 28 hodinách.


Ak chcete funkciu deaktivovať pred jej automatickým uplynutím, zopakujte postup, kým nezhasne ukazovateľ FastFreeze.

 Funkcia sa vypína aj zvolením inej teploty.

3.6 Alarm pri zvýšení vnútornej teploty

Ak teplota vnútri mrazničky stúpne natoľko, že už nie je zaručené bezpečné

uchovanie potravín (napr. pri výpadku dodávky elektriny), výstražný ukazovateľ začne blikať a spustí sa zvukový signál.

 Pri prvom zapnutí mrazničky výstražný ukazovateľ bliká, až kým teplota neklesne na hodnotu bezpečnú pre uchovanie zmrazených potravín.

1. Výstražný tón vypnete stlačením tlačidla FastFreeze.
Zobrazí sa ukazovateľ FastFreeze. Výstražný ukazovateľ bude blikať, kým sa opäť nedosiahne požadovaná teplota.
2. Tlačidlo FastFreeze pustíte ihneď po zhasnutí výstražného ukazovateľa. Ukazovateľ FastFreeze sa vypne.

4. PRVÉ POUŽITIE

4.1 Čistenie vnútrajška

Pred prvým použitím spotrebiča treba jeho vnútro a všetky jeho diely umyť vlažnou vodou s prídavkom neutrálneho umývacieho prostriedku, aby ste odstránili typický zápach nového spotrebiča. Potom všetky povrchy dôkladne osušte.



UPOZORNENIE!

Nepoužívajte abrazívne čistiace prostriedky ani prášky, pretože by poškodili povrch.

5. KAŽDODENNÉ POUŽÍVANIE



VAROVANIE!

Pozrite si kapitoly ohľadne bezpečnosti.

5.1 Zmrazovanie čerstvých potravín

Mraziaci priestor je vhodný na zmrazovanie čerstvých potravín a na dlhodobé uchovávanie mrazených a hlboko mrazených potravín.

Pri zmrazovaní čerstvých potravín zapnite funkciu FastFreeze a potraviny určené na zmrazenie vložte do mraziaceho priestoru.

Maximálne množstvo potravín, ktoré možno zmraziť za 24 hodín, sa uvádza na **typovom štítku**, ktorý sa nachádza vo vnútri spotrebiča.

Proces zmrazovania trvá 24 hodín: v tomto čase nepridávajte ďalšie potraviny na zmrazenie.

Keď sa zmrazovanie skončí, znova nastavte požadovanú teplotu (pozri „FunkciaFastFreeze“).

5.2 Skladovanie mrazených potravín

Pri prvom uvedení do prevádzky alebo po určitom čase mimo prevádzky nechajte spotrebič pred vložением potravín bežať najmenej 2 hodiny so zapnutou funkciou FastFreeze.



V prípade neúmyselného rozmrazenia potravín, napríklad v dôsledku výpadku napájacieho napätia, za predpokladu, že čas trvania výpadku energie bol dlhší ako údaj uvedený v technických údajoch pod položkou „akumulačná doba“, rozmrazené potraviny treba čo najskôr spotrebovať alebo uvariť a potom znova zmraziť (po ochladení).

5.3 Rozmrazovanie

Hlboko zmrazené alebo mrazené potraviny sa pred použitím môžu

rozmrazovať v chladiacom priestore alebo pri izbovej teplote, v závislosti od času, ktorý máme k dispozícii.

Malé kúsky možno dokonca variť, aj keď sú ešte zmrazené, priamo z mrazničky: v tomto prípade varenie potrvá dlhšie.

5.4 Výroba ľadových kociek

Tento spotrebič je vybavený jednou alebo dvoma miskami na prípravu ľadových kociek.



Na uvoľňovanie misiek z mrazničky nepoužívajte kovové nástroje.

1. Tieto misky naplňte vodou.
2. Misky s ľadom vložte do mraziaceho priestoru.

6. TIPY A RADY

6.1 Normálne zvuky pri prevádzke

Nasledovné zvuky sú pri bežnej prevádzke normálne:

- Cievka vydáva slabé bublanie a zurčanie pri prečerpávaní chladiva.
- Kompresor vydáva bzučanie a pulzovanie pri prečerpávaní chladiva.
- Náhle praskanie vychádzajúce z vnútra spotrebiča býva spôsobené tepelnou dilatáciou (prirodzený a nie nebezpečný fyzický jav).
- Regulátor teploty vydáva slabé kliknutie pri zapnutí alebo vypnutí kompresora.

6.2 Rady pre úsporu energie

- Dvere spotrebiča neotvárajte príliš často a nenechávajte ich otvorené dlhšie, ako je absolútne nevyhnutné.

6.3 Rady pre zmrazovanie

Tu je niekoľko dôležitých tipov, ktoré vám pomôžu zabezpečiť optimálne zmrazovanie potravín:

- maximálne množstvo potravín, ktoré možné zmraziť počas 24 hodín, je uvedené na typovom štítku spotrebiča;
- proces zmrazovania trvá 24 hodín, počas tejto fázy nepridávajte žiadne ďalšie potraviny na zmrazovanie;
- zmrazujte iba potraviny špičkovej kvality, čerstvé a dôkladne vyčistené;
- potraviny rozdeľte na malé porcie, aby sa mohli rýchlo a úplne zmraziť a aby ste neskôr mohli odmraziť iba potrebné množstvo;
- potraviny zabaľte do alobalu alebo do polyetylénovej fólie; dbajte, aby boli zabalené vzduchotesne;
- nedovoľte, aby sa čerstvé, nezmrazené potraviny dotýkali

- potravín, ktoré sú už zmrazené, predídete tak zvýšeniu ich teploty,
- potraviny s nízkym obsahom tuku sa uchovávajú lepšie a vydržia dlhšie ako potraviny s vysokým obsahom tukov; soľ znižuje dobu skladovania potravín;
- zmrzlina konzumovaná bezprostredne po vybratí z mraziaceho priestoru môžu spôsobiť poranenie kože mrazom;
- odporúča sa označiť každé balenie dátumom zmrazenia, aby ste mohli presne sledovať dobu skladovania.
- uistite sa, že maloobchodný predajca adekvátne skladuje komerčné mrazené potraviny,
- dbajte, aby ste mrazené potraviny preniesli z predajne potravín do mrazničky podľa možnosti čo najrýchlejšie,
- neotvárajte dveria spotrebiča príliš často a nenechávajte ich otvorené dlhšie, ako je absolútne nevyhnutné,
- po rozmrazení sa potraviny rýchlo kazia a nesmú sa znova zmrazovať,
- neprekračujte dobu skladovania stanovenú výrobcom potravín.

6.4 Rady na uchovávanie mrazených potravín

Keď chcete maximálne využiť možnosti tohto spotrebiča, riadte sa nasledujúcimi pokynmi:

7. OŠETROVANIE A ČISTENIE



VAROVANIE!

Pozrite si kapitoly ohľadne bezpečnosti.

7.1 Všeobecné upozornenia



UPOZORNENIE!

Pred akoukoľvek údržbou spotrebič odpojte od elektrickej siete.



V chladiacej jednotke spotrebiča sa nachádzajú uhľovodíky, preto smie údržbu a doplnenie chladiva vykonať výhradne autorizovaný technik.



Príslušenstvo a časti spotrebiča sa nesmú umývať v umývačke riadu.

7.2 Pravidelné čistenie



UPOZORNENIE!

Neťahajte, neposúvajte a nepoškodujte žiadne rúrky a/alebo káble v spotrebiči alebo na ňom.



UPOZORNENIE!

Dbajte na to, aby ste nepoškodili chladiaci systém.



UPOZORNENIE!

Pri presúvaní spotrebiča nadvíhnite jeho prednú hranu, aby ste nepoškriabali podlahu.

Vybavenie spotrebiča treba pravidelne čistiť:

- Vnútro spotrebiča a príslušenstvo umyte vlažnou vodou s prídavkom neutrálneho saponátu.
- Pravidelne kontrolujte tesnenia dverí a vyutierajte ich, aby boli čisté a bez zvyškov potravín.
- Opláchnite a dôkladne osušte.

4. Kefou vyčistíte kondenzátor a kompresor na zadnej strane spotrebiča, ak sú prístupné. Touto operáciou zvýšite výkonnosť spotrebiča a ušetríte elektrickú energiu.

7.3 Odmrazovanie mrazničky



UPOZORNENIE!

Na odstraňovanie námrazy z výparníka nikdy nepoužívajte ostré predmety. Mohli by ste spotrebič poškodiť. Na urýchlenie odmrázovania nepoužívajte mechanické nástroje ani iné prostriedky, s výnimkou prostriedkov, ktoré odporučil výrobca. Počas odmrázovania spotrebiča stúpne teplota balených mrazených potravín, preto sa môže skrátiť ich trvanlivosť.



Približne 12 hodín pred odmrázovaním nastavte nižšiu teplotu, aby si potraviny vytvorili rezervu chladu pred prerušením činnosti.

Na policiach a v okolí hornej časti mrazničky sa vždy vytvára určité množstvo námrazy.

Keď vrstva námrazy dosiahne hrúbku približne 3 až 5 mm, mrazničku odmrázte.

1. Spotrebič vypnite alebo vyťahnite zástrčku zo sieťovej zásuvky.
2. Vyberte všetky skladované potraviny, zabaľte ich do niekoľkých vrstiev

novinového papiera a uložte na chladnom mieste.



VAROVANIE!

Mrazených potravín sa nedotýkajte mokrými rukami. Ruky by vám mohli primrznúť k potravinám.

3. Dvere nechajte otvorené. Do mraziaceho priestoru vložte hrniec s teplou vodou, aby sa proces odmrázovania urýchlil. Kusy ľadu, ktoré sa dajú oddeliť, vyberajte už počas odmrázovania.
4. Po ukončení odmrázovania vnútro dôkladne osušte.
5. Spotrebič zapnite.

Po troch hodinách vložte potraviny, ktoré ste predtým vybrali, späť do mrazničky.

7.4 Obdobia mimo prevádzky

Ak spotrebič nebudete dlhší čas používať, vykonajte nasledujúce opatrenia:

1. Spotrebič odpojte od elektrického napájania.
2. Vyberte všetky potraviny.
3. Spotrebič odmrázte (v prípade potreby) a potom spotrebič a všetky časti príslušenstva vyčistite.
4. Dvierka nechajte pootvorené, aby sa zabránilo vzniku nepríjemného zápachu.



VAROVANIE!

Ak chcete spotrebič ponechať zapnutý, požiadajte niekoho, aby ho raz za čas skontroloval a zabránil tak znehodnoteniu potravín v prípade výpadku napájania.

8. RIEŠENIE PROBLÉMOV



VAROVANIE!

Pozrite si kapitoly oľadne bezpečnosti.

8.1 Čo robiť, keď...

Problém	Možné príčiny	Riešenie
Spotrebič nefunguje.	Spotrebič je vypnutý.	Spotrebič zapnite.
	Sieťová zástrčka spotrebiča nie je správne zapojená do sieťovej zásuvky.	Sieťovú zástrčku zapojte správne do sieťovej zásuvky.
	Sieťová zásuvka nie je pod napätím.	Do sieťovej zásuvky skúste zapojiť iný spotrebič. Obráťte sa na kvalifikovaného elektrikára.
Nadmerná hlučnosť spotrebiča.	Spotrebič nestojí pevne na podklade.	Skontrolujte, či spotrebič stabilne stojí.
Zapol sa zvukový alebo vizuálny alarm.	Spotrebič bol nedávno zapnutý.	Pozrite si časť „Alarm pri otvorených dverkách“ alebo „Alarm pri zvýšení vnútornej teploty“.
	Teplota v spotrebiči je príliš vysoká.	Pozrite si časť „Alarm pri otvorených dverkách“ alebo „Alarm pri zvýšení vnútornej teploty“.
Ukazovateľ napájania bliká.	Pri meraní teploty sa vyskytla chyba.	Obráťte sa na kvalifikovaného elektrikára alebo kontaktujte najbližšie autorizované servisné stredisko.
	Spotrebič nefunguje správne.	Obráťte sa na kvalifikovaného elektrikára alebo kontaktujte najbližšie autorizované servisné stredisko.
	Teplota v spotrebiči je príliš vysoká.	Obráťte sa na kvalifikovaného elektrikára alebo kontaktujte najbližšie autorizované servisné stredisko.
Kompresor pracuje nepretržite.	Teplota nie je nastavená správne.	Pozrite si časť „Prevádzka“.
	Naraz ste vložili príliš veľké množstvo čerstvých potravín.	Počkajte niekoľko hodín a potom opäť skontrolujte teplotu.
	Izbová teplota je príliš vysoká.	Pozrite si údaje o klimatickej triede uvedené na typovom štítku.
	Potraviny vložené do spotrebiča boli príliš teplé.	Pred vložením nechajte potraviny vychladnúť na izbovú teplotu.

Problém	Možné príčiny	Riešenie
	Dvierka spotrebiča nie sú správne zatvorené.	Pozrite si časť „Zatvorenie dvierok“.
	Je zapnutá funkcia Fast-Freeze.	Pozrite si časť „Funkcia FastFreeze“.
Príliš veľa námrazy a ľadu.	Dvierka nie sú správne zatvorené alebo tesnenie je zdeformované/špinavé.	Pozrite si časť „Zatvorenie dvierok“.
	Uzáver odtokového kanálika nie je správne umiestnený.	Uzáver odtokového kanálika vložte správnym spôsobom.
	Potraviny nie sú správne zabalené.	Lepšie zabaľte potraviny.
	Teplota nie je nastavená správne.	Pozrite si časť „Prevádzka“.
Kompresor sa nezapne ihneď po stlačení FastFreeze alebo po zmene teploty.	Je to normálne, nie je to porucha.	Kompresor sa zapne po určitom čase.
Nedá sa nastaviť teplota.	Je zapnutá funkcia Fast-Freeze.	Funkciu FastFreeze vypnite manuálne alebo počkajte, kým sa funkcia nevypne automaticky. Pozrite si časť „Funkcia FastFreeze“.
Teplota vnútri spotrebiča je príliš nízka alebo príliš vysoká.	Nie je správne nastavený regulátor teploty.	Nastavte vyššiu alebo nižšiu teplotu.
	Dvierka spotrebiča nie sú správne zatvorené.	Pozrite si časť „Zatvorenie dvierok“.
	Teplota potravín je príliš vysoká.	Pred vložením do spotrebiča nechajte potraviny najprv vychladnúť na izbovú teplotu.
	Do spotrebiča ste vložili naraz veľa potravín.	Do spotrebiča vkladajte naraz menej potravín.
	Námraza je hrubšia ako 4-5 mm.	Spotrebič odmrázte.
	Dvierka ste otvárali príliš často.	Dvierka otvorte, len ak je to potrebné.
	Je zapnutá funkcia Fast-Freeze.	Pozrite si časť „Funkcia FastFreeze“.
	V spotrebiči neprúdi studený vzduch.	Zabezpečte prúdenie studeného vzduchu v spotrebiči.



Ak pomocou horeuvedených pokynov nedosiahnete požadovaný výsledok, kontaktujte najbližšie autorizované servisné stredisko.

2. V prípade potreby nastavte dverka. Pozrite si montážne pokyny.
3. V prípade potreby vymeňte poškodené tesnenia dverok. Obráťte sa na autorizované servisné stredisko.

8.2 Zatvorenie dverok

1. Očistite tesnenia dverok.

9. INŠTALÁCIA



VAROVANIE!

Pozrite si kapitoly ohľadne bezpečnosti.

9.1 Umiestnenie



Pri inštalácii postupujte podľa pokynov na inštaláciu.

V záujme najlepšieho výkonu nainštalujte spotrebič v dostatočnej vzdialenosti od tepelných zdrojov, ako sú radiátory, ohrievače vody, priame slnečné svetlo a pod. Zabezpečte, aby za zadnou stenou spotrebiča mohol voľne prúdiť vzduch.

9.2 Miesto inštalácie

Tento spotrebič nainštalujte do suchého a dobre vetraného interiéru, kde teplota prostredia zodpovedá klimatickej triede uvedenej na typovom štítku spotrebiča.

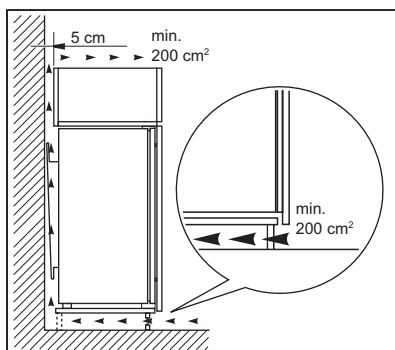
Klima- tická trieda	Teplota prostredia
SN	+10 °C až +32 °C
N	+16 °C až +32 °C
ST	+16 °C až +38 °C
T	+16 °C až +43 °C



Pri prevádzke mimo uvedeného rozsahu môže dôjsť pri niektorých typoch modelov k určitým funkčným problémom. Správnu prevádzku je možné zaručiť len v rámci uvedeného teplotného rozsahu. Ak máte akékoľvek pochybnosti týkajúce sa miesta inštalácie spotrebiča, obráťte sa na predajcu, na náš zákaznícky servis alebo na najbližšie autorizované servisné stredisko.

9.3 Požiadavky na vetranie

Za spotrebičom musí byť zabezpečené dostatočné prúdenie vzduchu.



9.4 Zapojenie do elektrickej siete

- Pred pripojením sa presvedčte, či napätie a frekvencia uvedené na

typovom štítiku zodpovedajú parametrom vašej domácej elektrickej siete.

- Spotrebič musí byť uzemnený. Napájací elektrický kábel je na tento účel vybavený príslušným kontaktom. Ak domáca sieťová zásuvka nie je uzemnená, spotrebič pripojte

k samostatnému uzemneniu v súlade s platnými predpismi. Poradte sa s kvalifikovaným elektrikárom.

- Výrobca odmieta akúkoľvek zodpovednosť pri nedodržaní hore uvedených bezpečnostných opatrení.
- Tento spotrebič spĺňa smernice EHS.

10. TECHNICKÉ INFORMÁCIE

10.1 Technické údaje


Výška	mm	873
Šírka	mm	540
Hĺbka	mm	549
Akumulačná doba	Hodín	20
Napätie	Voltov	230 - 240
Frekvencia	Hz	50


Technické údaje sú uvedené na typovom štítiku, na vonkajšej alebo vnútornej

strane spotrebiča a na štítiku energetických parametrov.

11. OCHRANA ŽIVOTNÉHO PROSTREDIA

Materiály označené symbolom

odovzdajte na recykláciu.  Obal hodte do príslušných kontajnerov na recykláciu. Chráňte životné prostredie a zdravie ľudí a recyklujte odpad z elektrických a elektronických spotrebičov. Nelikvidujte

spotrebiče označené symbolom spolu s odpadom z domácnosti.  Výrobok odovzdajte v miestnom recyklačnom zariadení alebo sa obráťte na obecný alebo mestský úrad.

www.electrolux.com/shop



211623670-A-372016

