



HR Hladnjak
SR Фрижидер
SL Hladilnik

Upute za uporabu 2
Упутство за употребу 16
Navodila za uporabo 32



SADRŽAJ

1. SIGURNOSNE INFORMACIJE.....	3
2. SIGURNOSNE UPUTE.....	4
3. RAD UREĐAJA.....	5
4. PRVA UPORABA.....	6
5. SVAKODNEVNA UPORABA.....	6
6. SAVJETI.....	7
7. ČIŠĆENJE I ODRŽAVANJE.....	9
8. RJEŠAVANJE PROBLEMA.....	10
9. POSTAVLJANJE.....	13
10. ZVUKOVI.....	13
11. TEHNIČKI PODACI.....	15

MISLIMO NA VAS

Hvala vam što ste kupili Electrolux uređaj. Izabrali ste proizvod koji sa sobom donosi desetljeća profesionalnog iskustva i inovacija. Domišljat i elegantan, projektiran je misleći na vas. Stoga, uvijek kada ga koristite, možete biti sigurni znajući da ćete svaki put dobiti izvrsne rezultate.

Dobrodošli u Electrolux.

Posjetite našu internetsku stranicu za:



Dobivanje savjeta o korištenju, rješavanje problema, brošure i servisne informacije:

www.electrolux.com/webselfservice



Registriranje vašeg proizvoda za bolji servis:

www.registerelectrolux.com



Kupujte dodatnu opremu, potrošni materijal i originalne rezervne dijelove za svoj uređaj:


www.electrolux.com/shop


BRIGA O KUPCIMA I SERVIS

Preporučujemo uporabu originalnih rezervnih dijelova.

Prilikom kontaktiranja ovlaštenog servisnog centra, provjerite da su vam dostupni sljedeći podaci: Model, PNC, serijski broj.

Informacije možete pronaći na natpisnoj pločici.

 Upozorenje / Oprez - sigurnosne informacije

 Opće informacije i savjeti

 Ekološke informacije

Zadržava se pravo na izmjene.

1. ⚠ SIGURNOSNE INFORMACIJE

Prije postavljanja i korištenja uređaja pažljivo pročitajte isporučene upute. Proizvođač nije odgovoran za bilo kakvu ozljedu ili oštećenje koji su rezultat neispravnog postavljanja ili korištenja. Upute uvijek držite na sigurnom i pristupačnom mjestu za buduću upotrebu.

1.1 Sigurnost djece i slabijih osoba

- Ovaj uređaj mogu koristiti djeca od 8 godina pa na više i osobe smanjenih tjelesnih, osjetilnih ili mentalnih mogućnosti ili osobe koje ne raspolažu iskustvom ili znanjem ako su pod nadzorom osobe odgovorne za njihovu sigurnost i rade po uputama koje se odnose na sigurno korištenje uređaja te razumiju uključene opasnosti.
- Ne puštajte djecu da se igraju s uređajem.
- Bez nadzora djeca ne smiju čistiti uređaj i provoditi održavanje koje izvršava korisnik.
- Sva pakiranja držite izvan dohvata djece i odlažite ih na odgovarajući način.

1.2 Opća sigurnost

- Ovaj uređaj namijenjen je za upotrebu u kućanstvu i za slične namjene kao što su:
 - Farme, čajne kuhinje koje upotrebljavaju zaposleni u prodavaonicama, uredima i drugim radnim prostorima
 - Klijenti hotela, motela, bed & breakfast ustanova i drugih vrsta smještaja
- Ventilacijski otvori na kućištu uređaja ili ugradbenom elementu ne smiju biti blokirani.
- Ne koristite mehaničke uređaje ili druga sredstva za ubrzavanje postupka odmrzavanja osim onih koje preporučuje proizvođač.
- Pazite da ne oštetite sustav hlađenja.

- Ne koristite električne uređaje u odjeljcima za čuvanje namirnica ako nisu preporučeni od strane proizvođača.
- Za čišćenje uređaja ne koristite raspršivanje vode i pare.
- Uređaj očistite vlažnom mekom krpom. Koristite isključivo neutralni deterdžent. Nikada ne koristite abrazivna sredstva, jastučice za ribanje, otapala ili metalne predmete.
- U ovaj uređaj ne spremajte eksplozivna sredstva, poput limenki spreja sa zapaljivim punjenjem.
- Ako je kabel za napajanje oštećen, proizvođač ili ovlašteni servisni centar ili slična kvalificirana osoba mora ga zamijeniti kako bi se izbjegla opasnost.

2. SIGURNOSNE UPUTE

2.1 Postavljanje



UPOZORENJE!

Samo kvalificirana osoba smije postaviti ovaj uređaj.

- Skinite pakiranje i transportne vijke.
- Ne postavljajte i ne koristite oštećeni uređaj.
- Slijedite upute za postavljanje isporučene s uređajem.
- Prilikom pomicanja uređaja uvijek budite pažljivi jer je uređaj težak. Uvijek nosite zaštitne rukavice i zatvorenu obuću.
- Provjerite može li zrak kružiti oko uređaja.
- Pričekajte najmanje 4 sata prije priključivanja uređaja na električno napajanje. Na taj način se omogućuje povrat ulja u kompresor.
- Uređaj ne postavljajte u blizini radijatora, štednjaka, pećnica ili ploča za kuhanje.
- Stražnji dio uređaja mora biti postavljen uz zid.
- Uređaj ne postavljajte na direktno sunčevo svjetlo.
- Ne postavljajte ovaj uređaj na prevlažna i prehladna mjesta, poput gradilišta, garaža ili vinskih podruma.

- Prilikom pomicanja kućišta podignite prednji kraj kako biste izbjegli ogrebotine na podu.

2.2 Spajanje na električnu mrežu



UPOZORENJE!

Opasnost od požara i strujnog udara.

- Uređaj mora biti uzemljen.
- Provjerite podudaraju li se električni podaci na natpisnoj pločici s električnim napajanjem. Ako to nije slučaj, kontaktirajte električara.
- Uvijek koristite pravilno ugrađenu utičnicu sa zaštitom od strujnog udara.
- Ne koristite višeputne utikače i produžne kabele.
- Pazite da ne oštetite električne komponente (npr. utikač, kabel napajanja, kompresor). Za zamjenu električnih komponenti kontaktirajte ovlašteni servis.
- Kabel napajanja mora biti ispod razine utikača.
- Utikač naponskoga kabela uključite u utičnicu tek po završetku postavljanja.

- Provjerite postoji li pristup utikaču nakon postavljanja.
- Ne povlačite za električni kabel da biste uređaj isključili iz strujne utičnice. Uvijek uhvatite i povucite utikač.

2.3 Koristite



UPOZORENJE!

Opasnost od ozljede, opekline, strujnog udara ili požara.

- Ne mijenjajte specifikacije ovog uređaja.
- U uređaj ne stavljajte električne uređaje (npr. aparate za izradu sladoleda) osim ako je proizvođač naveo da je to moguće.
- Pazite da ne uzrokuje oštećenje u sustavu hlađenja. U njemu se nalazi izobutan (R600a), prirodni plin koji je izrazito ekološki kompatibilan. Ovaj plin je zapaljiv.
- Ako dođe do oštećenja u sustavu hlađenja, provjerite da nema vatre i izvora plamena u prostoriji. Dobro prozračujte prostoriju.
- Ne dozvolite da vrući predmeti dodiruju plastične dijelove uređaja.
- U odjeljak zamrzivača ne stavljajte gazirana pića. To će stvoriti pritisak na posudu s pićem.
- U uređaj ne spremajte zapaljivi plin i tekućinu.
- Zapaljive predmete ili predmete namočene zapaljivim sredstvima ne stavljajte u uređaj, pored ili na njega.
- Ne dodirujte kompresor ili kondenzator. Oni su vrući.
- Ne uklanjajte i ne dodirujte predmete iz odjeljka zamrzivača ako su vam ruke vlažne ili mokre.
- Nemojte ponovno zamrzavati odmrznute namirnice.

3. RAD UREĐAJA

3.1 Uključivanje

1. Umetnite utikač u utičnicu.
2. Okrenite regulator temperature u smjeru kazaljke na satu do srednje vrijednosti.

- Poštujte upute za spremanje na ambalaži smrznutih namirnica.

2.4 Unutarnje svjetlo

- Vrsta žarulje u ovom uređaju nije prikladna za osvjetljenje sobe domaćinstva

2.5 Čišćenje i održavanje



UPOZORENJE!

Opasnost od ozljeda ili oštećenja uređaja.

- Prije održavanja, uređaj isključite i utikač izvucite iz utičnice mrežnog napajanja.
- Ovaj uređaj sadrži ugljikovodike u rashladnoj jedinici. Samo kvalificirana osoba smije održavati i ponovno puniti jedinicu.
- Redovito provjerite ispušt uređaja i po potrebi ga očistite. Ako je ispušt začepljen, na dnu uređaja će se skupljati odmrznuta voda.

2.6 Odlaganje



UPOZORENJE!

Opasnost od ozljeda ili gušenja.

- Uređaj isključite iz električne mreže.
- Prerežite električni kabel i bacite ga.
- Skinite vrata kako biste spriječili da se djeca i kućni ljubimci zatvore u uređaj.
- Sustav hlađenja i izolacijski materijali ovog uređaja nisu štetni za ozon.
- Izolacijska pjena sadrži zapaljive plinove. Za informacije o pravilnom odlaganju uređaja kontaktirajte komunalnu službu.
- Nemojte prouzročiti oštećenje dijelova jedinice hlađenja u blizini izmjenjivača topline.

3.2 Isključivanje

Za isključivanje uređaja okrenite regulator temperature u položaj "O".

3.3 Regulacija temperature

Temperatura se automatski podešava.

1. Okrenite regulator temperature prema nižim postavkama kako biste postigli manji stupanj hladnoće.
2. Okrenite regulator temperature prema višim postavkama kako biste postigli veći stupanj hladnoće.



Općenito je najprikladnija srednja postavka. Međutim, potrebno je odabrati točnu postavku imajući u vidu da temperatura u uređaju ovisi o:

- sobnoj temperaturi,
- koliko se često otvaraju vrata,
- količini čuvane hrane,
- mjestu gdje je uređaj postavljen.



OPREZI!

Ako je temperatura u prostoriji visoka ili je uređaj potpuno pun i postavljen na najnižu temperaturu, on može neprekidno raditi pa se na stražnjoj stijenci može stvarati inje. U tom slučaju, regulator se mora postaviti na višu temperaturu kako bi se omogućilo automatsko odmrzavanje te manja potrošnja električne energije.

4. PRVA UPORABA

4.1 Čišćenje unutrašnjosti

Prije prve uporabe uređaja, unutrašnjost i sav unutrašnji pribor operite toplom vodom i neutralnim sapunom kako biste uklonili tipičan miris novog proizvoda, zatim dobro osušite.



OPREZI!

Ne koristite deterdžente, abrazivne praške, klor ili sredstva za čišćenje s uljem jer će ona oštetiti vanjsku oblogu.

5. SVAKODNEVNA UPORABA



UPOZORENJE!

Pogledajte poglavlja sa sigurnosnim uputama.

5.1 Zamrzavanje svježih namirnica

Odjeljak zamrzivača prikladan je za dugotrajno zamrzavanje svježih namirnica i dugotrajno čuvanje zamrznutih i duboko zamrznutih namirnica.

Za zamrzavanje svježih namirnica nije potrebno mijenjati središnje postavke.

Međutim, radi bržeg zamrzavanja, okrenite regulator temperature prema

višim postavkama kako biste postigli najviši stupanj hladnoće.



OPREZI!

U ovom slučaju, temperatura odjeljka hladnjaka može pasti ispod 0°C. Ako se to dogodi ponovno postavite regulator temperature na topliju postavku.

5.2 Spremanje zamrznute hrane

Prilikom prvog uključivanja ili nakon dužeg razdoblja nekorisćenja, prije pohranjivanja proizvoda u odjeljak, pustite uređaj da radi najmanje 2 sata na višim postavkama.

i U slučaju neželjenog odmrzavanja, na primjer uslijed prekida napajanja električnom energijom, ako je napajanje prekinuto dulje od vremena prikazanog u tablici tehničkih karakteristika pod „vrijeme odgovora“, odmrznute namirnice trebete ubrzo konzumirati ili odmah skuhati i zatim zamrznuti (nakon što se ohlade).

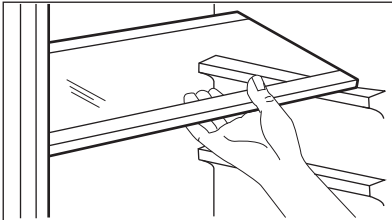
5.3 Odmrzavanje

Duboko smrznuta ili smrznuta hrana prije uporabe može se odmrznuti u odjeljku hladnjaka ili na sobnoj temperaturi, ovisno o vremenu dostupnom za tu radnju.

Mali komadi mogu se čak i skuhati zamrznuti, izravno iz zamrzivača: u tom slučaju, kuhanje će dulje trajati.

5.4 Pomične police

Stijenke hladnjaka opremljene su nizom vodilica tako da se police mogu postaviti prema želji.



i Ne premještajte staklenu policu iznad ladice za povrće kako biste osigurali pravilno kruženje zraka.

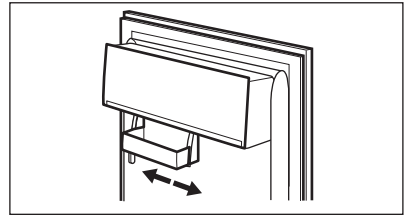
6. SAVJETI

6.1 Zvukovi pri normalnom radu

Sljedeći zvukovi normalni su tijekom rada:

5.5 Stavljanje police u vratima

Model je opremljen pomičnom kutijom za pohranu koja se nalazi ispod police na vratima i može se klizno pomicati.

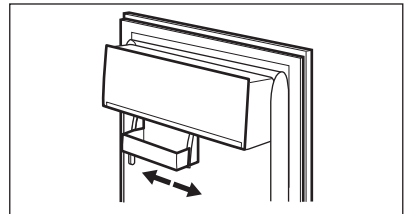


Za temeljitije čišćenje, gornji i donji dio police na vratima mogu se jednostavno ukloniti i vratiti na mjesto

5.6 Namještanje police na vratima

Za spremanje pakiranja hrane različitih veličina police na vratima mogu se postaviti na različite visine.

1. Postupno povucite policu u smjeru strelica dok se ne oslobodi.
2. Razmjestite kako je potrebno.



Ovaj model opremljen je varijabilnom kutijom za pohranu koja se može pomicati u stranu.

- Slabi grgljajući i zvuk mjehurića u cijevima tijekom pumpanja rashladnog plina.
- Zujeći i pulsirajući zvuk iz kompresora tijekom pumpanja rashladnog plina.

- Iznenadno pucketanje iz unutrašnjosti uređaja uzrokovano termičkom dilatacijom (prirodna i neopasna fizička pojava).
- Slabi "klik" iz regulatora temperature prilikom uključivanja i isključenja kompresora.

6.2 Savjeti za uštedu energije

- Nemojte često otvarati vrata ili ih ostavljati otvorena duže no što je potrebno.

6.3 Savjeti za hlađenje svježih hrane

Za postizanje najboljih rezultata:

- nemojte pohranjivati toplu hranu ili isparive tekućine u hladnjaku
- nemojte pokrivati ili zamatati hranu, naročito ako ima jak miris
- stavite hranu tamo gdje zrak može oko nje slobodno kružiti

6.4 Savjeti za hlađenje

Korisni savjeti:

- Meso (sve vrste): umotajte u prikladno pakiranje i stavite na staklenu policu iznad ladice za povrće. Meso pohranite najviše 1 do 2 dana.
- Skuhana hrana, hladna jela: pokrijte i stavite na bilo koju policu.
- Voće i povrće: temeljito očistite i stavite u posebnu ladicu. Banane, krumpir, luk i češnjak, ukoliko se ne nalaze u ambalaži, ne smiju se čuvati u hladnjaku.
- Maslac i sir: stavite u poseban zabrtvljeni spremnik, omotajte aluminijском folijom ili stavite u polietilensku vrećicu kako biste što je više moguće isključili prisustvo zraka.
- Boce: zatvorite čepomi stavite na policu za boce u vratima (ako postoji) ili na stalak za boce.

6.5 Savjeti za zamrzavanje

Kako bi imali najveću korist od postupka zamrzavanja, slijedite nekoliko važnih savjeta:

- najveća količina namirnica koju možete zamrznuti u roku od 24 sata prikazana je na nazivnoj pločici;
- postupak zamrzavanja traje 24 sata i tijekom tog perioda ne smije se dodavati dodatna hrana koju je potrebno zamrznuti;
- zamrzavajte samo svježije i dobro očišćene namirnice vrhunske kvalitete;
- pripremite hranu tako da je podijelite u manje porcije kako biste omogućili brzo i potpuno zamrzavanje i kako biste omogućili naknadno otapanje samo željene količine;
- zamotajte namirnice u aluminijску foliju ili polietilensku foliju kako biste osigurali da je pakovanje nepropusno;
- nemojte dozvoliti da svježja, nezamrznuta hrana dođe u dodir s već zamrznutom hranom, tako ćete spriječiti porast temperature zamrznute hrane;
- nemasne namirnice se bolje čuvaju od masnih namirnica; sol smanjuje rok čuvanja namirnica;
- vodeni led, ako ga konzumirate odmah nakon vađenja iz odjeljka zamrzivača, može prouzročiti smrztotine na koži;
- preporučuje se da je datum zamrzavanja dobro vidljiv na svakom pakiranju, kako biste mogli voditi računa o vremenu pohranjivanja.

6.6 Savjeti za čuvanje zamrznutih namirnica

Za postizanje najboljih performansi uređaja, pridržavajte se slijedećeg:

- provjerite je li prodavač ispravno čuvao zamrznutu hranu koju ste kupili;
- zamrznutu hranu iz trgovine namirnicama prebacite u zamrzivač u što kraćem roku;
- nemojte često otvarati vrata ili ih ostavljati otvorena duže no što je potrebno;

- nakon što ste ih odmrznuli, namirnice se brzo kvare i ne mogu se ponovo zamrznuti;
- namirnice ne čuvajte dulje od roka kojeg je otisnuo proizvođač.

7. ČIŠĆENJE I ODRŽAVANJE



UPOZORENJE!
Pogledajte poglavlja sa sigurnosnim uputama.

7.1 Opća upozorenja



OPREZ!
Uređaj isključite iz električne mreže prije bilo kakvih radova na održavanju.



Ovaj uređaj sadrži ugljikovodike u rashladnoj jedinici; održavanje i ponovo punjenje mora izvršiti isključivo ovlašteni tehničar.



Pribor i dijelovi uređaja ne mogu se prati u perilici posuđa.

7.2 Redovito čišćenje



OPREZ!
Nemojte povlačiti, pomicati ili oštetiti cijevi i/ili kabele unutar elementa.



OPREZ!
Pazite da ne oštetite rashladni sustav.



OPREZ!
Prilikom pomicanja kućišta podignite prednji kraj kako biste izbjegli ogrebotine na podu.

Opremu treba redovito čistiti:

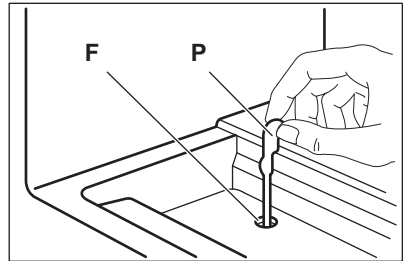
1. Očistite unutrašnjost i pribor mlakom vodom i neutralnim sapunom.
2. Redovito provjeravajte brtve na vratima i čistite kako biste bili sigurni da su čiste i bez naslaga.
3. Dobro isperite i osušite.

4. Ako je dostupan, kondenzator i kompresor u stražnjem dijelu uređaja čistite četkom.
Ovaj će postupak poboljšati rad uređaja i uštedjeti električnu energiju.

7.3 Odleđivanje hladnjaka

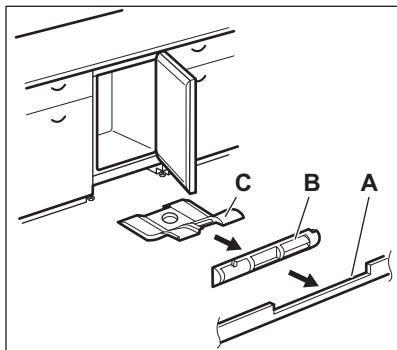
Inje se automatski uklanja s isparivača pretinca hladnjaka svaki put kada se motor kompresora zaustavi tijekom normalne uporabe. Otopljena voda se ispušta u poseban spremnik u stražnjem dijelu uređaja, preko motora kompresora, gdje isparava.

Važno je povremeno očistiti otvor za ispuštanje otopljene vode (F) koji se nalazi ispod ladice za salatu, kako bi se spriječilo da ga voda preplavi te iscuri na hranu u unutrašnjosti. Koristite isporučeno posebno sredstvo za čišćenje (P), koje ćete naći već umetnuto u otvor za ispuštanje.



7.4 Čišćenje zračnih kanala

1. Uklonite rubnu letvicu (A), a zatim ventilacijsku mrežicu (B).

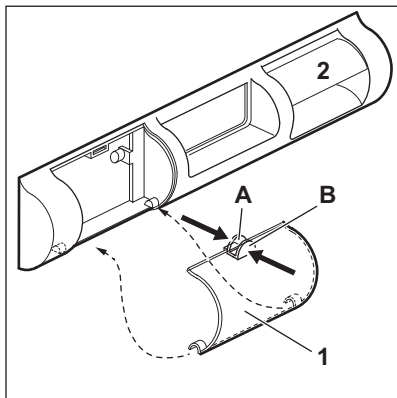


2. Očistite ventilacijsku mrežicu. (Pogledajte " Čišćenje filtera ventilacije ".)
3. Pažljivo izvucite zračni deflektor (C) i provjerite da nema vode preostale od odleđivanja.
4. Donji dio uređaja očistite usisivačem.

7.5 Čišćenje ventilacijskog filtra

Filtar se može skinuti i oprati.

Uređaj je opremljen filtrom ulaznog zraka (1) i cijevi za izlaz zraka (2) na ventilacijskoj rešetki.



1. Stisnite lamele (A) i (B) prstima.
2. Povucite filter prema dolje.
3. Izvucite filter van.
4. Za ponovno postavljanje filtera, krenite obrnutim redoslijedom.

7.6 Razdoblje nekorištenja

Ako uređaj nećete koristiti dulje vrijeme poduzmite sljedeće mjere opreza:

1. Odvojite uređaj od električnog napajanja.
2. Izvadite svu hranu.
3. Odmrzните (ako je potrebno) i očistite uređaj i kompletan pribor.
4. Očistite uređaj i sav pribor.
5. Vrata ostavite otvorena kako biste spriječili stvaranje neugodnih mirisa.



UPOZORENJE!

Ako želite uređaj ostaviti uključen, zamolite nekog da ga svako toliko provjeri kako biste spriječili da se hrana u njemu pokvari u slučaju prekida napajanja.

8. RJEŠAVANJE PROBLEMA



UPOZORENJE!

Pogledajte poglavlja sa sigurnosnim uputama.

8.1 Rješavanje problema

Problem	Mogući uzrok	Rješenje
Uređaj ne radi.	Uređaj je isključen.	Uključite uređaj.
	Električni utikač nije ispravno utaknut u utičnicu mrežnog napajanja.	Ispravno utaknite utikač u utičnicu mrežnog napajanja.
	Nema napona u utičnici električne mreže.	Priključite drugi električni uređaj na utičnicu mrežnog napajanja. Obratite se ovlaštenom serviseru.
Uređaj je bučan.	Uređaj ne stoji pravilno.	Provjerite stoji li uređaj stabilno.
Svjetlo ne radi.	Žarulja je u stanju pripravnosti.	Zatvorite i otvorite vrata.
	Svjetlo pećnice nije ispravno.	Pogledajte poglavlje "Zamjena žarulje".
Kompresor neprekidno radi.	Temperatura nije ispravno postavljena.	Pogledajte odjeljak "Rad uređaja".
	Mного hrane istovremeno je postavljeno na zamrzavanje.	Čekajte nekoliko sati pa ponovno provjerite temperaturu.
	Sobna temperatura je previsoka.	Pogledajte grafikon klimatske klase na nazivnoj pločici.
	Namirnice stavljene u uređaj bila su pretople.	Prije pohranjivanja ostavite da se namirnice ohlade do sobne temperature.
	Vrata nisu ispravno zatvorena.	Pogledajte poglavlje "Zatvaranje vrata".
Niz stražnju stjenku hladnjaka curi voda.	Tijekom postupka automatskog odmrzavanja inje se otapa na stražnjoj ploči.	To je normalno.
Voda teče u hladnjak.	Izlaz za vodu je začepljen.	Očistite izlaz za vodu.
	Namirnice sprječavaju istjecanje vode u kolektor vode.	Pazite da namirnice ne dodiruju stražnju stjenku.
Voda curi na pod.	Otvor vode od odleđivanja nije priključen na pliticu za isparavanje iznad kompresora.	Pričvrstite otvor za vodu od odleđivanja na pliticu za isparavanje.

Problem	Mogući uzrok	Rješenje
Temperatura u uređaju je preniska/previsoka.	Regulator temperature nije ispravno postavljen.	Postavite na višu/nižu temperaturu.
	Vrata nisu ispravno zatvorena.	Pogledajte poglavlje "Zatvaranje vrata".
	Temperatura namirnica je previsoka.	Prije spremanja namirnica ostavite ih da se ohlade na sobnu temperaturu.
	Odjednom ste spremili puno namirnica.	Istodobno stavljajte manje namirnica.
	Vrata se često otvaraju.	Vrata otvarajte samo kada je potrebno.
	Nema cirkulacije hladnog zraka u uređaju.	Provjerite kruži li hladan zrak unutar uređaja.
Na stražnjoj stijenki hladnjaka previše je kondenzirane vode.	Vrata su se prečesto otvarala.	Vrata otvarajte samo ako je potrebno.
	Vrata nisu potpuno zatvorena.	Pazite da su vrata potpuno zatvorena.
	Pohranjene namirnice nisu zamotane.	Prije nego što ih postavite u uređaj umotajte namirnice u odgovarajuća pakiranja.
Vrata se lagano ne otvaraju.	Pokušali ste ponovno otvoriti vrata neposredno nakon zatvaranja.	Između zatvaranja i ponovnog otvaranja vrata pričekajte nekoliko sekundi.



Ako ovi savjeti ne daju željene rezultate, kontaktirajte najbliži ovlašteni servis.

8.2 Zamjena žarulje

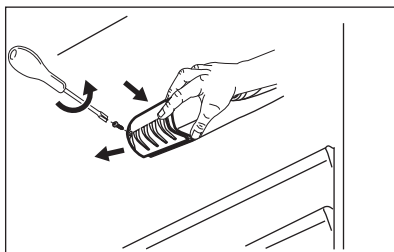


Uređaj je opremljen unutarnjim LED osvjetljenjem dugog vijeka trajanja.



OPREZ!
Isključite utikač iz električne utičnice.

1. Skinite vijak s poklopca žarulje.
2. Skinite poklopac žarulje (vidi sliku).



3. Žarulju zamijenite onom jednake snage, posebno namijenjenoj kućanskim uređajima. Maksimalna snaga prikazana je na poklopcu žarulje.
4. Ugradite poklopac žarulje.
5. Zategnite vijak poklopca žarulje.
6. Električni utikač uključite u utičnicu mrežnog napajanja.

7. Otvorite vrata.
Provjerite uključuje li se svjetlo.

8.3 Zatvaranje vrata

1. Očistite brtve na vratima.

2. Ako je potrebno, podesite vrata.
Proučite upute za montažu.
3. Ako je potrebno, zamijenite neispravne brtve na vratima. Obratite se ovlaštenom servisnom centru.

9. POSTAVLJANJE



UPOZORENJE!

Pogledajte poglavlja sa sigurnosnim uputama.

9.1 Položaj



Za postavljanje, pogledajte upute za sastavljanje sklopa.

Kako biste omogućili najbolju učinkovitost uređaj postavite dalje od izvora topline, kao što su radijatori, bojleri, izravna sunčeva svjetlost, itd. Osigurajte slobodan protok zraka oko stražnjeg dijela kućišta uređaja.

9.2 Postavljanje

Uređaj postavite na suho mjesto s dobrom ventilacijom gdje sobna temperatura odgovara klimatskoj klasi označenoj na nazivnoj pločici uređaja:

Klimatska klasa	Temperatura okoline
SN	od +10°C do + 32°C
N	od +16°C do + 32°C
ST	od +16°C do + 38°C
T	od +16°C do + 43°C



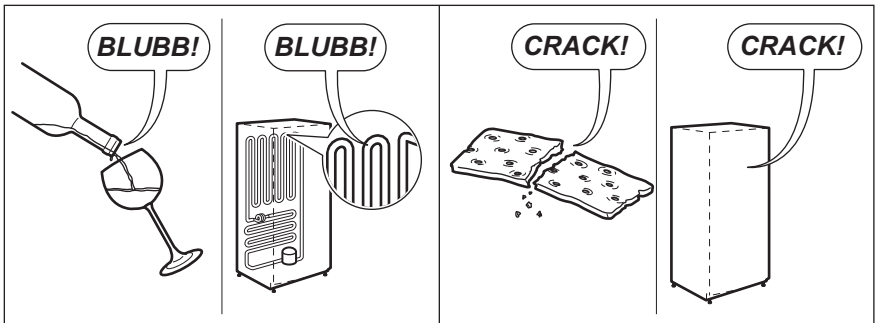
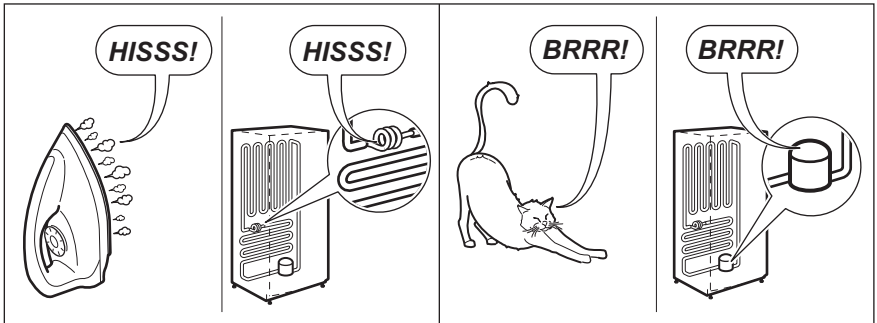
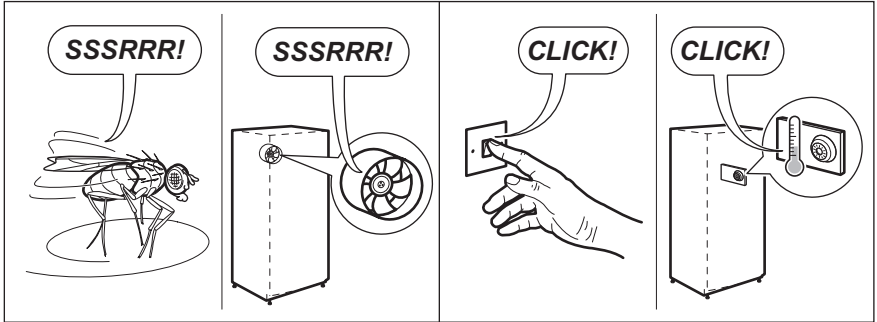
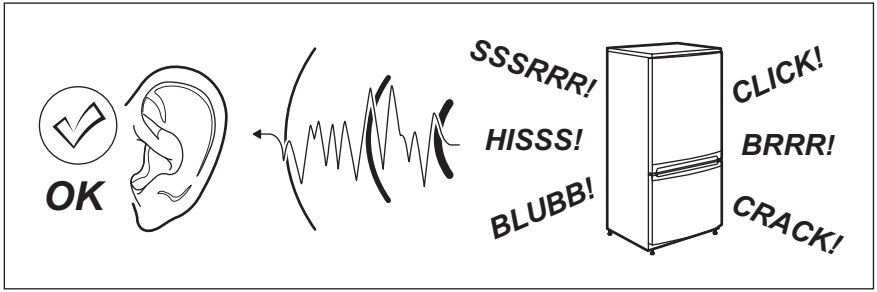
Može doći do pojave određenih problema u radu na nekim tipovima modela kada rade izvan ovog raspona. Ispravan rad može se zajamčiti samo unutar navedenog raspona temperature. U slučaju nedoumice po pitanju mjesta postavljanja uređaja, obratite se prodavaču, našoj službi za korisnike ili najbližem ovlaštenom servisu.

9.3 Spajanje na električnu mrežu

- Prije spajanja, provjerite odgovaraju li napon i frekvencija na nazivnoj pločici električnom napajanju u vašem domu.
- Uređaj mora biti uzemljen. Utikač na električnom kabelu isporučen je s kontaktom za tu svrhu. Ako vaša kućna električna utičnica nije uzemljena, spojite uređaj na odvojeno uzemljenje u skladu s važećim propisima, konzultirajući ovlaštenog električara.
- Proizvođač odbija svaku odgovornost ukoliko gornje sigurnosne mjere opreza nisu poduzete.
- Ovaj je uređaj usklađen s direktivama EEZ.

10. ZVUKOVI

Tijekom normalnog rada čuju se razni zvukovi (kompresor, kruženje rashladnog sredstva).




11. TEHNIČKI PODACI


11.1 Tehnički podaci

Visina	mm	815
Širina	mm	560
Dubina	mm	550
Vrijeme zadržavanja temperature	Sati	0
Napon	Volti	230 - 240
Frekvencija	Hz	50

Tehničke informacije nalaze se na natpisnoj pločici na vanjskoj ili unutarnjoj strani uređaja i na energetskejoj oznaci.

12. BRIGA ZA OKOLIŠ

Reciklirajte materijale sa simbolom . Ambalažu za recikliranje odložite u prikladne spremnike. Pomozite u zaštiti okoliša i ljudskog zdravlja, kao i u recikliranju otpada od električnih i elektroničkih uređaja. Uređaje označene

simbolom  ne bacajte zajedno s kućnim otpadom. Proizvod odnesite na lokalno reciklažno mjesto ili kontaktirajte nadležnu službu.

САДРЖАЈ

1. БЕЗБЕДНОСНЕ ИНФОРМАЦИЈЕ.....	17
2. БЕЗБЕДНОСНА УПУТСТВА.....	18
3. РАД.....	20
4. ПРВА УПОТРЕБА.....	21
5. СВАКОДНЕВНА УПОТРЕБА.....	21
6. КОРИСНИ САВЕТИ.....	22
7. НЕГА И ЧИШЋЕЊЕ.....	24
8. РЕШАВАЊЕ ПРОБЛЕМА.....	25
9. ИНСТАЛАЦИЈА.....	28
10. БУКА.....	29
11. ТЕХНИЧКИ ПОДАЦИ.....	30

МИ МИСЛИМО НА ВАС

Хвала вам што сте купили Electrolux уређај. Одабрали сте производ који са собом носи више деценија професионалног искуства и иновација. Генијалан и модеран, дизајниран је имајући у виду вас. Према томе, сваки пут када га користите можете бити сигурни да ћете добити одличне резултате. Добро дошли у Electrolux.

Посетите наш веб сајт на адреси:



Обезбедите савете у вези са коришћењем, брошуре, решења за проблеме, информације о сервисирању:

www.electrolux.com/webselfservice



Региструјте свој производ ради боље услуге:

www.registerelectrolux.com



Купите додатни прибор, потрошне материјале и оригиналне резервне делове за свој уређај:

www.electrolux.com/shop

БРИГА О КОРИСНИКУ И СЕРВИСИРАЊЕ

Препоручујемо вам да користите оригиналне резервне делове.

Приликом обраћања сервисној служби, проверите да ли поседујете следеће податке: Модел, број производа (PNC), серијски број.

Информације се могу наћи на плочици са техничким карактеристикама.

 Упозорење/опрез - упутства о безбедности

 Опште информације и савети

 Информацији о заштити животне средине

Задржано право измена.

1. ⚠ БЕЗБЕДНОСНЕ ИНФОРМАЦИЈЕ

Пре инсталације и коришћења уређаја, пажљиво прочитајте приложено упутство. Произвођач није одговоран за било какве повреде или штете које су резултат неисправне инсталације или употребе. Чувајте упутство за употребу на безбедном и приступачном месту за будуће коришћење.

1.1 Безбедност деце и осетљивих особа

- Овај уређај могу да користе деца старија од 8 година и особе са смањеним физичким, чулним или менталним способностима, као и особе којима недостају искуство и знање, уколико им се обезбеди надзор или им се дају упутства у вези са употребом уређаја на безбедан начин и уколико схватају могуће опасности.
- Немојте дозволити деци да се играју уређајем.
- Деца не смеју да обављају чишћење и корисничко одржавање уређаја без надзора.
- Држите сву амбалажу даље од деце и одлажите је на одговарајући начин.

1.2 Опште мере безбедности

- Овај уређај је намењен за коришћење у домаћинствима и сличним окружењима, као што су:
 - куће на фармама; кухиње за особље у продавницама, канцеларијама и другим радним окружењима;
 - клијенти у хотелима, мотелима, пансионима и другим окружењима стационарног типа.
- Отвори за вентилацију, у кућишту уређаја или у простору за уградњу, не смеју да буду заклоњени.
- Немојте да користите механичке уређаје нити друга средства за убрзавање процеса одмрзавања, осим оних које је произвођач препоручио.

- Немојте оштетити кружни ток за хлађење.
- Не користите електричне уређаје унутар одељка за складиштење хране, осим ако су они оног типа који је препоручен од стране произвођача.
- Немојте користити млаз воде или пару за чишћење уређаја.
- Уређај чистите влажном меком крпом. У ту сврху користите само неутралне детерџенте. Немојте користити абразивне производе, абразивне подлоге за чишћење, раствараче или металне предмете.
- Немојте одлагати експлозивне супстанце као што су аеросол лименке са запаљивим горивом у овом уређају.
- Уколико је кабл за напајање оштећен, њега мора да замени произвођач, одговарајући Овлашћени сервисни центар или лица сличне квалификације, како би се избегла опасност.

2. БЕЗБЕДНОСНА УПУТСТВА

2.1 Инсталација



УПОЗОРЕЊЕ!

Само квалификована особа може да инсталира овај уређај.

- Уклоните комплетну амбалажу и завртње за транспорт.
- Немојте да инсталирате или користите оштећен уређај.
- Придржавајте се упутства за инсталацију која сте добили уз уређај.
- Увек водите рачуна приликом померања уређаја зато што је тежак. Увек користите заштитне рукавице и затворену обућу.
- Постарајте се да ваздух може да циркулише око уређаја.
- Сачекајте барем четири сата пре него што прикључите уређај на струју. Тако треба поступити да би се омогућило враћање уља у компресор.

- Немојте да инсталирате уређај близу радијатора или шпорета, пећнице или плоче за кување.
- Задњи део уређаја мора да буде ослоњен на зид.
- Немојте да инсталирате уређај на местима са директном сунчевом светлошћу.
- Немојте да инсталирате овај уређај у области која је сувише влажна или сувише хладна, као што су грађевински додаци, гараже или вински подруми.
- Када померате уређај, подигните предњу ивицу да се не би изгребао под.

2.2 Струјни прикључак



УПОЗОРЕЊЕ!

Постоји ризик од пожара и струјног удара.

- Уређај мора да буде уземљен.

- Проверите да ли информације о напону и струји на плочици са техничким карактеристикама одговарају извору напајања. Уколико то није случај, обратите се електричару.
- Користите искључиво правилно инсталирану утичницу, отпорну на ударце.
- Не користите адаптере за вишеструке утикаче и продужне каблове.
- Проверите да нисте оштетили електричне компоненте (нпр. главно напајање, кабл за напајање, компресор). Обратите се овлашћеном сервисном центру или електричару ради замене електричних компоненти.
- Мрежни кабл мора да остане испод нивоа мрежног утикача.
- Прикључите главни кабл за напајање на зидну утичницу тек на крају инсталације. Водите рачуна да постоји приступ мрежном утикачу након инсталације.
- Не вуците кабл за напајање како бисте искључили уређај. Кабл искључите тако што ћете извући утикач из утичнице.

2.3 Употреба



УПОЗОРЕЊЕ!

Постоји опасност од повређивања, опекотина или струјног удара или пожара.

- Не мењајте спецификацију овог уређаја.
- Не стављајте електричне уређаје (нпр. за прављење сладоледа) у овај уређај уколико произвођач није навео да је то дозвољено.
- Будите пажљиви да не бисте оштетили кружни ток за хлађење. Он садржи изобутан (R600a), природни гас са високим нивоом компатибилности са животном средином. Овај гас је запаљив.
- Уколико се оштети кружни ток за хлађење, уверите се да у просторији нема пламена нити

извора паљења. Проветрите просторију.

- Врели предмети не смеју да дођу у додир са уређајем.
- Немојте да стављате безалкохолна пића у одељак замрзивача. Ово ће да створи притисак на одељак за пића.
- Не стављајте запаљиве гасове ни течности у уређај.
- Запаљиве материје или предмете натопљене запаљивим материјама немојте стављати унутар, поред или на уређај.
- Не додирујте компресор нити кондензатор. Врели су.
- Не померајте и не додирујте предмете из одељка замрзивача уколико су вам руке имало влажне.
- Немојте поново да замрзавате храну која је одмрзнута.
- Придржавајте се упутстава о чувању на паковању замрзнуте хране.

2.4 Унурашња лампица

- Тип лампице који се користи за овај уређај није погодна за осветљавање просторије у домаћинству.

2.5 Нега и чишћење



УПОЗОРЕЊЕ!

Постоји ризик од озлеђивања или оштећења уређаја.

- Пре чишћења искључите уређај и извуците утикач из зидне утичнице.
- Овај уређај садржи угљоводонике у јединици за хлађење. Само квалификована особа може да обавља одржавање и пуњење ове јединице.
- Редовно проверавајте отвор уређаја и, уколико је потребно, очистите га. Уколико је овај отвор запушен, отопљена вода ће се скупљати на дну уређаја.

2.6 Одлагање



УПОЗОРЕЊЕ!

Постоји опасност од повређивања или угушења.

- Одвојте кабл за напајање уређаја од мрежног напајања.
- Одсеците кабл за напајање и баците га у смеће.
- Уклоните врата да бисте спречили да се деца и кућни љубимци затворе унутар уређаја.

- Струјно коло фрижидера и изолациони материјали овог уређаја не оштећују озон.
- Изолациона пена садржи запаљиве гасове. Обратите се општинским органима да бисте сазнали како да правилно одложите уређај у отпад.
- Немојте да оштетите део за хлађење који је близу грејног тела.

3. РАД

3.1 Укључивање

1. Прикључите утикач у зидну утичницу.
2. Окрените регулатор температуре у смеру кретања казаљки на сату на средње подешавање.

3.2 Искључивање функције

Да бисте искључили уређај, поставите регулатор температуре у положај „О“.

3.3 Регулисање температуре

Температура се регулише аутоматски.

1. Окрените регулатор температуре према нижем подешавању како бисте постигли минималну хладноћу.
2. Окрените регулатор температуре према вишем подешавању како бисте постигли максималну хладноћу.



Средња вредност температуре је обично најподеснија.

Ипак, потребно је одабрати тачно подешавање имајући у виду да температура унутар уређаја зависи од:

- собне температуре,
- учесталости отварања врата,
- количине хране у њему,
- места на којем уређај стоји.



ОПРЕЗ

Уколико је собна температура висока или је уређај сасвим пун, а температура уређаја је подешена на најнижу, уређај може непрекидно да ради и да проузрокује формирање леда на задњем зиду уређаја. У том случају регулатор температуре мора да се подеси на вишу температуру како би се омогућило аутоматско одмрзавање уређаја и смањила његова потрошња електричне енергије.

4. ПРВА УПОТРЕБА

4.1 Чишћење унутрашњости

Пре прве употребе уређаја, унутрашњост и све унутрашње додатке треба опрати млаком водом и неким неутралним детерџентом да би се уклонио карактеристичан мирис потпуно новог производа, а затим га добро осушити.



ОПРЕЗ

Немојте користити детерџенте, абразивна средства, хлор нити средства за чишћење на бази уља.

5. СВАКОДНЕВНА УПОТРЕБА



УПОЗОРЕЊЕ!

Погледајте поглавља о безбедности.

5.1 Замрзавање свеже хране

Одељак замрзивача је погодан за замрзавање свеже хране и за дуго чување замрзнуте и залеђене хране.

Приликом замрзавања свеже хране није неопходно померати регулатор температуре из средњег положаја.

Ипак, ради бржег замрзавања окрените регулатор температуре ка вишим подеоцима да би се достигао највиши степен хладноће.



ОПРЕЗ

У овим условима, температура у одељку фрижидера може да падне испод 0 °С. Уколико се то деси, вратите регулатор температуре на топлије подешавање.

5.2 Смештање смрзнуте хране

Када први пут укључујете уређај или га укључујете након одређеног периода током којег га нисте користили, подесите вишу температуру и пустите га да ради тако најмање два сата пре стављања намирница у одељак.



У случају случајног одмрзавања, на пример приликом нестанка струје, уколико струје није било дуже него што је прописано у графикаону са техничким карактеристикама, у делу „време постизања температуре“, одмрзнута храна мора одмах да се припреми, а затим поново замрзне (након што се охлади).

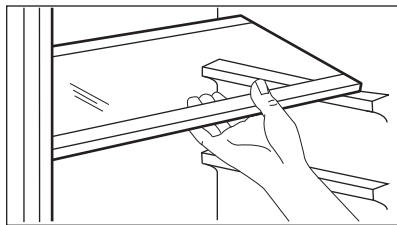
5.3 Отапање

Пре конзумирања, дубоко замрзнуте или замрзнуте намирнице можете одмрзнати у комори фрижидера или на собној температури, зависно од тога колико времена имате на располагању за то.

Мање комаде хране можете чак да кувате док су још замрзнуте, одмах након вађења из замрзивача: у том случају, кување ће дуже да траје.

5.4 Покретне полице

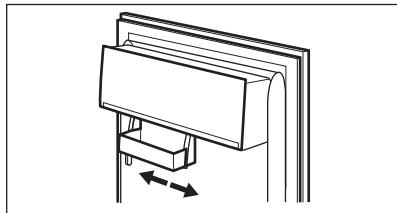
Зидови фрижидера су опремљени са неколико вођица тако да се полице могу подешавати према жељи.



Немојте да померате стаклену полицу изнад фиоке за поврће да не бисте пореметили правилно струјање ваздуха.

5.5 Намештање полица на вратима

Овај модел је опремљен покретном кутијом за смештање хране која је монтирана испод одељка полица на вратима и може клизећи да се помера у страну.

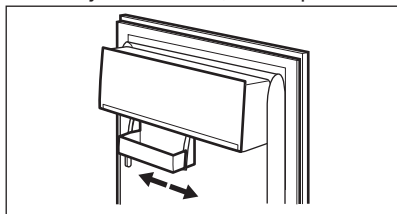


Приликом детаљнијег чишћења горња и доња полица на вратима могу лако да се уклоне и врате на место.

5.6 Постављање полица на вратима

Да би се паковања хране различитих величина могла ставити у полице на вратима, оне могу да се поставе на различитим висинама.

1. Постепено вуците полицу у правцу стрелица док се не ослободи.
2. Поново је поставите, по потреби.



Овај модел је опремљен кутијом за складиштење променљиве величине која може да се помера са стране.

6. КОРИСНИ САВЕТИ

6.1 Нормални радни звукови

Следећи звукови су нормални за време рада уређаја:

- Слабо клокотање и жуборење са звуком намотавања када се упумпава средство за хлађење.
- Завијајући и пулсирајући звук из компресора када се упумпава средство за хлађење.
- Изненадни прасак из унутрашњости уређаја проузрокован термичким ширењем (природна и безбедна физичка појава).
- Слабо шкљоцање из регулатора температуре када се компресор укључи или искључи.

6.2 Савети за уштеду струје

- Немојте често отварати врата нити их остављати отворена дуже него што је потребно.

6.3 Савети за чување свеже хране у фрижидеру

Да бисте обезбедили најбоље перформансе:

- у фрижидер немојте да стављате топлу храну нити течности које испаравају
- храну поклопите или умотајте у кесу, нарочито ако има јак мирис

- намирнице стављајте тако да ваздух може слободно да струји око њих

6.4 Савети за чување хране у фрижидеру

Корисни савети:

- Месо (све врсте): умотајте га у одговарајуће паковање и поставите на стаклену полицу изнад фиоке за поврће. Месо чувајте најдуже 1-2 дана.
- Кувана храна, хладна јела: покријте и оставите на било којој полици.
- Воће и поврће: добро оперите и оставите у посебној фиоци. Банане, кромпир, црни и бели лук не смеју се држати у фрижидеру уколико нису запаковани.
- Маслац и сир: оставите у посебној посуди која се херметички затвара или замотајте у алуминијумску фолију или пластичну врећицу како би ове намирнице што мање биле изложене ваздуху.
- Боце: затворите поклопцем и оставите на полици у вратима или (ако постоји) на полици за боце.

6.5 Савети за замрзавање хране

Ево неколико важних савета који ће вам помоћи да максимално искористите процес замрзавања:

- максимална количина хране коју можете замрзнати у току 24 часа дата је на плочици с техничким карактеристикама;
- замрзавање траје 24 сата и током њега не треба додавати намирнице које треба да се замрзну;
- замрзните само најквалитетније, свеже и темељно опране намирнице;
- храну припремајте у малим порцијама како бисте могли да је брзо и у потпуности замрзнете и да бисте касније могли да одмрзнете

само оне количине које су вам потребне;

- намирнице умотајте у алуминијумску фолију или пластичне кесе и постарајте се да ова амблага буде херметична;
- не дозволите да свежа, несмрзнута храна дође у додир са већ смрзнутим намирницама, како бисте избегли пораст температуре смрзнуте хране;
- посне намирнице могу се боље и дуже чувати од масне хране; со скрађује век чувања намирница;
- коцкице леда, ако се конзумирају одмах након вађења из одељка за замрзавање, могу да проузрокују промрзLINE на кожи;
- препоручује се да на сваком појединачном паковању залепите етикету с датумом замрзавања како бисте могли да водите рачуна о времену њиховог чувања.

6.6 Савети у вези с чувањем смрзнуте хране

Да бисте остварили најбоље могуће перформансе овог уређаја, требало би да:

- проверите да ли су комерцијално замрзнуте намирнице биле адекватно ускладиштене у малопродајном објекту;
- постарате се да смрзнуте намирнице за што је могуће краће време пренесете од продавнице до замрзивача;
- не отварате често врата уређаја нити их остављате отворена дуже него што је то неопходно;
- када се једном одмрзне, храна се брзо квари и не сме се поново замрзавати;
- немојте прекорачити време складиштења које је прописало произвођач намирница;

7. НЕГА И ЧИШЋЕЊЕ



УПОЗОРЕЊЕ!

Погледајте поглавља о безбедности.

7.1 Општа упозорења



ОПРЕЗ

Искључите уређај са електричне мреже пре вршења било каквих радњи из домена одржавања.



Овај уређај садржи угљоводонике у расхладној јединици, стога одржавање и допуњавање морају да врше овлашћени техничари.



Прибор и делови уређаја нису погодни за прање у машини за прање посуђа.

7.2 Периодично чишћење



ОПРЕЗ

Немојте да вучете, померате или оштећујете цеви и/или каблове унутар уређаја.



ОПРЕЗ

Пазите да не оштетите расхладни систем.



ОПРЕЗ

Када померате уређај, подигните предњу ивицу да се не би изгребао под.

Уређај треба редовно чистити:

1. Очистите унутрашњост и приборе топлом водом и неким неутралним детерџентом.
2. Редовно проверавајте заптивке врата и водите рачуна да остану чисте и да на њима нема отпадака.
3. Исперите и добро осушите.
4. Ако је омогућен приступ кондензатору и компресору са

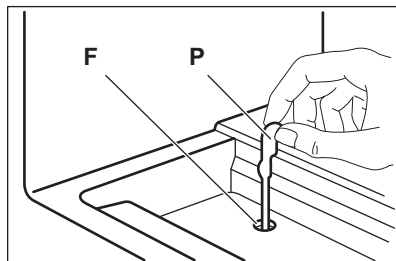
задње стране уређаја, очистите их помоћу четке.

На тај начин ћете побољшати рад уређаја и смањити потрошњу електричне енергије.

7.3 Одмрзавање фрижидера

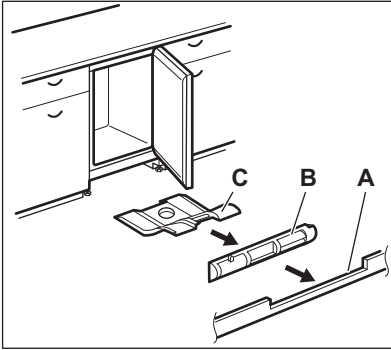
Лед се аутоматски уклања из испаривача одељка фрижидера увек када се компресор мотора заустави током нормалне употребе. Одмрзнута вода истиче кроз цев у посебну посуду изнад компресора мотора у задњем делу уређаја, одакле испарава.

Важно је редовно чистити отвор за истицање одмрзнуте воде (F) који се налази изнад фиока за поврће како би се спречило преливање и цурење воде на храну у фиокама. Користите посебну алатку за чишћење (P), која ће вам бити достављена уметнута у отвор за истицање.



7.4 Чишћење ваздушних канала

1. Уклоните плафонску плочу (А), а затим вентилациону решетку (В).

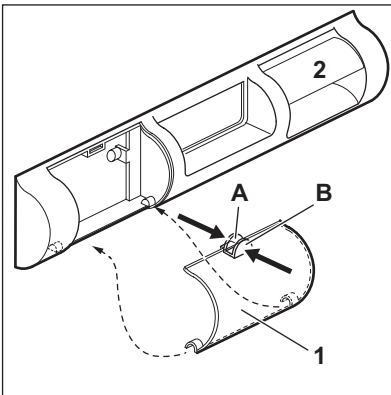


2. Очистите вентилациону решетку. (Погледајте одељак „Чишћење вентилационог филтера“.)
3. Пажљиво извуците усмеривач ваздуха (С) и проверите да нема воде заостале од одлеђивања.
4. Очистите доњи део уређаја усисивачем.

7.5 Чишћење вентилационог филтера

Филтер може да се уклони и опере.

Уређај је опремљен доводним филтером ваздуха (1) и одводним отвором за ваздух (2) на вентилационој решетки.



1. Притисните прстима језичке (А) и (В).
2. Притисните филтер надоле.
3. Извуците филтер.
4. Да бисте заменили филтер, урадите ове кораке уназад.

7.6 Периоди када се уређај не користи

Када се уређај не користи дуже време, предузмите следеће мере предострожности:

1. Искључите апарат из струје.
2. Извадите сву храну.
3. Одмрзните (ако је неопходно) и очистите уређај и сав прибор.
4. Очистите уређај и сав прибор.
5. Оставите врата отворена како бисте спречили настајање непријатних мириса.



УПОЗОРЕЊЕ!

Ако желите да уређај остане укључен, замолите некога да га повремено проверава како би се спречило кварење хране у њему у случају прекида напајања.

8. РЕШАВАЊЕ ПРОБЛЕМА



УПОЗОРЕЊЕ!

Погледајте поглавља о безбедности.

8.1 Шта учинити ако...

Проблем	Могући узрок	Решење
Уређај не ради.	Уређај је искључен.	Укључите уређај.
	Утикач кабла за напајање није правилно уопчан у мрежну утичницу.	Правилно уопчајте утикач у мрежну утичницу.
	Нема напона у мрежној утичници.	Прикључите неки други електрични уређај у ту мрежну утичницу. Обратите се квалификованом електричару.
Уређај је бучан.	Уређај није правилно постављен.	Проверите да ли уређај стоји стабилно.
Лампица не ради.	Лампица је у режиму неправилности.	Затворите и отворите врата.
	Лампица је покварена.	Погледајте одељак „Замена лампице“.
Компресор ради без прекида.	Температура је погрешно подешена.	Погледајте одељак „Руковање“.
	Унели сте велику количину хране за замрзавање одједном.	Сачекајте неколико сати и затим поново проверите температуру.
	Собна температура је превисока.	Погледајте графикон климатских класа на плочици са техничким карактеристикама.
	Прехрамбени производи које сте ставили у уређај су превише топли.	Оставите прехрамбене производе да се охладе на собној температури, пре него што их ставите у уређај.
	Врата нису правилно затворена.	Погледајте одељак „Затварање врата“.
Вода се излива на задњу плочу фрижидера.	Током процеса аутоматског одмрзавања топи се иње на задњој плочи.	Тако треба да буде.
Вода се задржава у фрижидеру.	Одвод за воду је зачепљен.	Очистите одвод за воду.
	Прехрамбени производи спречавају да вода отиче у посуду за прикупљање воде.	Пазите да прехрамбени производи не додирују задњу плочу.

Проблем	Могући узрок	Решење
Вода се задржава на посуду.	Испуст за одмрзнуту воду није повезан са посудом за испаравање изнад компресора.	Поставите испуст за одмрзнуту воду за посуду за испаравање.
Температура у уређају је превише ниска/висока.	Регулатор температуре није правилно подешен.	Подесите вишу/нижу температуру.
	Врата нису правилно затворена.	Погледајте одељак „Затварање врата“.
	Температура прехранбених производа је превише висока.	Сачекајте да температура прехранбених производа опадне на собну температуру пре смештања у фрижидер.
	Истовремено је смештено много прехранбених производа у фрижидер.	Истовремено смештајте мањи број прехранбених производа.
	Врата су често отворена.	Отварајте врата само када је то неопходно.
	Нема циркулације хладног ваздуха у уређају.	Постарајте се да у уређају постоји циркулација хладног ваздуха.
Превише кондензоване воде се налази на задњем зиду фрижидера.	Врата су сувише често отворена.	Отварајте врата само када је неопходно.
	Врата нису била затворена до краја.	Проверите да ли су врата затворена до краја.
	Смештена храна није била умотана.	Умотајте храну у одговарајуће паковање пре него што је ставите у уређај.
Врата се тешко отварају.	Покушали сте да отворите врата одмах након што сте их претходно затворили.	Сачекајте неколико секунди између затварања и поновног отварања врата.



Ако ови савети не дају жељене резултате, позовите најближи овлашћени сервис.

8.2 Замена сијалице

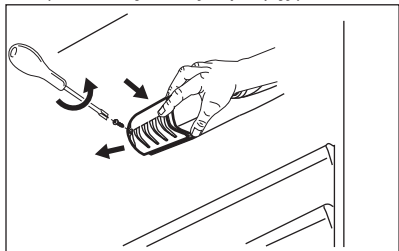


Уређај је опремљен унутрашњом LED лампицом чији је радни век дугачак.

**ОПРЕЗ**

Искључите уређај из струје тако што ћете извући утикач из мрежне утичнице.

1. Уклоните завртањ са поклопаца сијалице.
2. Скините поклопац сијалице (погледајте илустрацију).



3. Замените лампицу резервном лампицом исте снаге и облика која

је намењена искључиво за уређаје у домаћинству. Максимална снага је наведена на маски сијалице.

4. Вратите поклопац сијалице.
5. Затегните поклопац лампице завртњем.
6. Укључите утикач у мрежну утичницу.
7. Отворите врата.

Проверите да ли се сијалица пали.

8.3 Затварање врата

1. Очистите заптиваче на вратима.
2. Ако је потребно, подесите врата. Погледајте одељак са упутствима за монтажу.
3. Ако је потребно, замените оштећене заптивке на вратима. Обратите се овлашћеном сервисном центру.

9. ИНСТАЛАЦИЈА**УПОЗОРЕЊЕ!**

Погледајте поглавља о безбедности.

9.1 Постављање

Ради инсталације, погледајте одељак са упутствима за склапање.

За постизање најбољих резултата, поставите уређај далеко од извора топлоте као што су радијатори, бојлери, директни сунчеви зраци, итд. Осигурајте слободну циркулацију ваздуха око задњег дела уређаја.

9.2 Постављање

Овај уређај монтирајте на сувом, добро проветреном затвореном простору, на којем температура просторије одговара климатској класи означеној на плочици са техничким карактеристикама уређаја:

Класа климе	Температура просторије
SN	+10°C до + 32°C
N	+16°C до + 32°C
ST	+16°C до + 38°C
T	+16°C до + 43°C



Могу се јавити одређени проблеми у раду уређаја код неких модела када уређај ради изван наведеног опсега. Правилан рад се може гарантовати искључиво у оквиру наведеног температурног опсега. У случају било какве сумње у вези са монтирањем уређаја, обратите се продавцу, нашем корисничком сервису или најближем овлашћеном сервисном центру.

9.3 Прикључивање струје

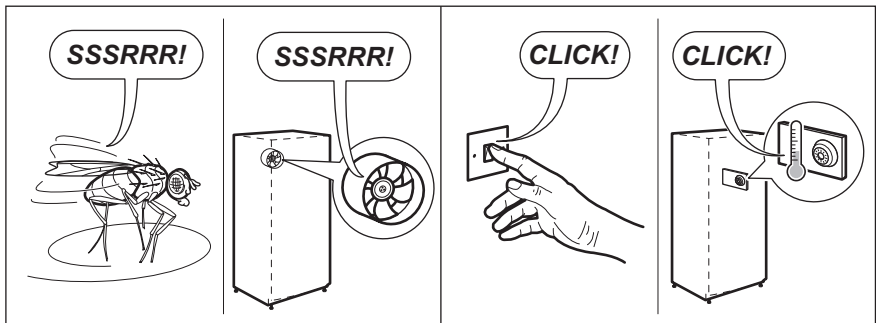
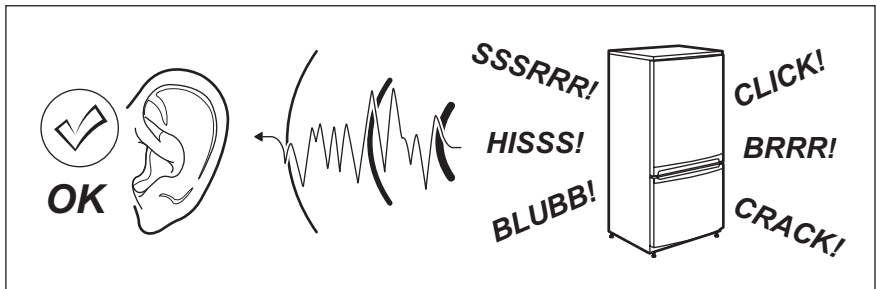
- Пре прикључења уређаја проверите да ли напон и фреквенција струје који су приказавни на плочици са техничким карактеристикама одговарају вредностима ваше кућне електричне мреже.
- Уређај мора да буде уземљен. У ове сврхе обезбеђен је кабл за напајање електричном енергијом са контактом. Ако утичница електричне мреже у вашем дому

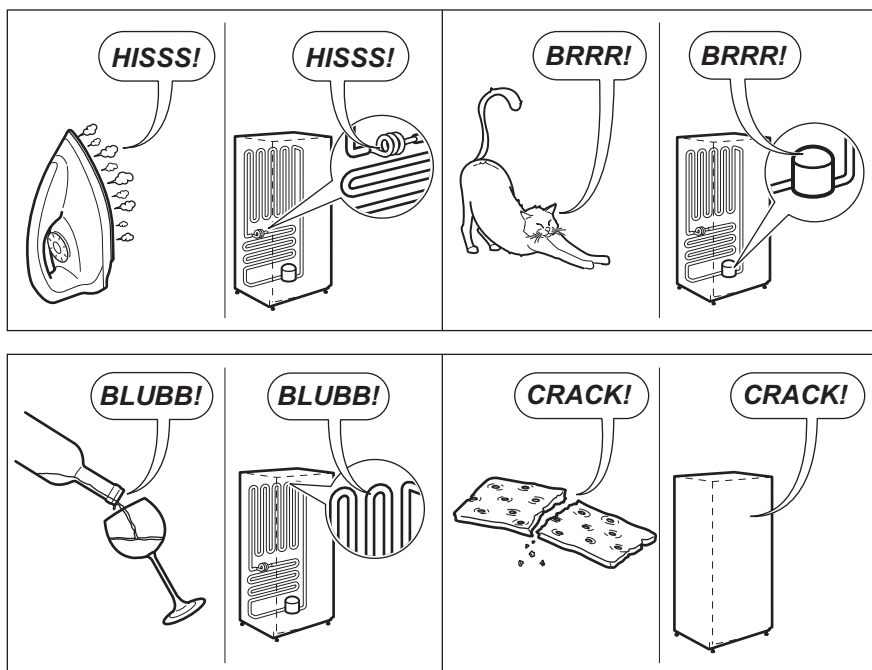
није уземљена, уређај прикључите на засебно уземљење у складу с важећим прописима и уз консултације с квалификованим електричарем.

- Произвођач одбацује сваку одговорност у случају непоштовања горе наведене мере опреза.
- Овај уређај је усклађен са директивама ЕЕЗ-а.

10. БУКА

Чују се неки звуци током нормалне употребе (компресор, циркулација расхладне течности).





11. ТЕХНИЧКИ ПОДАЦИ


11.1 Технички подаци

Висина	мм	815
Ширина	мм	560
Дубина	мм	550
Време пораста температуре	Сати	0
Напон	волти	230 - 240
Фреквенција	Hz	50


Техничке информације се налазе на плочици са техничким карактеристикама са спољне или

унутрашње стране уређаја и на ознаци енергетског разреда.

12. ЕКОЛОШКА ПИТАЊА

Рециклирајте материјале са симболом . Паковање одложите у одговарајуће контејнере ради

рециклирања. Помозите у заштити животне средине и људског здравља као и у рециклирању отпадног материјала од електронских и

електричних уређаја. Уређаје обележене симболом  немојте бацати заједно са смећем. Производ

вратите у локални центар за рециклирање или се обратите општинској канцеларији.

KAZALO

1. VARNOSTNA INFORMACIJE.....	33
2. VARNOSTNA NAVODILA.....	34
3. DELOVANJE.....	35
4. PRVA UPORABA.....	36
5. VSAKODNEVNA UPORABA.....	36
6. NAMIGI IN NASVETI.....	37
7. VZDRŽEVANJE IN ČIŠČENJE.....	38
8. ODPRAVLJANJE TEŽAV.....	40
9. NAMESTITEV.....	42
10. ZVOKI.....	43
11. TEHNIČNI PODATKI.....	44

MISLIMO NA VAS

Zahvaljujemo se vam za nakup Electroluxove naprave. Izbrali ste izdelek, ki vključuje desetletja profesionalnih izkušenj in izboljšav. Inovativen in eleganten je bil zasnovan z mislijo na vas. Kadarkoli ga boste uporabili, ste lahko prepričani v zagotovitev odličnih rezultatov.

Dobrodošli pri Electroluxu.

Obiščite naše spletno mesto za:



pridobitev nasvetov glede uporabe, brošure, odpravljanje težav, servisne informacije:

www.electrolux.com/webselfservice



Registrirajte svoj izdelek za boljši servis:

www.registerelectrolux.com



Kupite dodatke, potrošni material in originalne nadomestne dele za vašo napravo:

www.electrolux.com/shop

POMOČ STRANKAM IN SERVIS


Priporočamo uporabo originalnih nadomestnih delov.

Ko kličete servis, imejte pri roki naslednje podatke: model, številko izdelka, serijsko številko.

Podatke najdete na ploščici za tehnične navedbe.

 Opozorilo/Pozor - Varnostne informacije

 Splošne informacije in nasveti

 Okoljske informacije.

Pridržujemo si pravico do sprememb.

1. ⚠ VARNOSTNA INFORMACIJE

Pred namestitvijo in uporabo naprave natančno preberite priložena navodila. Proizvajalec ni odgovoren za poškodbe ali škodo, nastalo zaradi nepravilne namestitve ali uporabe. Navodila vedno shranite na varnem in dostopnem mestu za poznejšo uporabo.

1.1 Varnost otrok in ranljivih oseb

- To napravo lahko uporabljajo otroci od osmega leta naprej ter osebe z zmanjšanimi telesnimi, čutnimi ali razumskimi sposobnostmi ali s pomanjkanjem izkušenj ter znanja le pod nadzorom ali če so dobili ustrezna navodila glede varne uporabe naprave in če se zavedajo nevarnosti, ki obstajajo.
- Preprečite, da bi se otroci igrali z napravo.
- Čiščenja naprave in uporabniškega vzdrževanja na njej ne smejo izvajati otroci brez nadzora.
- Vso embalažo hranite zunaj dosega otrok in jo ustrezno zavržite.

1.2 Splošna varnostna navodila

- Ta naprava je namenjena uporabi v gospodinjstvu in podobni vrsti uporabe, npr.:
 - kmečkih hišah; kuhinjah za zaposlene v trgovinah, pisarnah in drugih delovnih okoljih,
 - s strani gostov v hotelih, motelih, kjer nudijo prenočišča z zajtrkom, in drugih stanovanjskih okoljih.
- Prezračevalne odprtine na ohišju naprave ali vgradni konstrukciji naj ne bodo ovirane.
- Za odtaljevanje ne uporabljajte mehanskih priprav ali drugih sredstev, razen tistih, ki jih priporoča proizvajalec.
- Ne poškodujte hladilnega krogotoka.
- V predelkih za shranjevanje hrane v napravi ne uporabljajte električnih priprav, razen tistih, ki jih priporoča proizvajalec.

- Za čiščenje naprave ne uporabljajte vodnega pršca in pare.
- Napravo očistite z vlažno mehko krpo. Uporabljajte samo nevtralna čistilna sredstva. Za čiščenje ne uporabljajte abrazivnih čistil, grobih gobic, topil ali kovinskih predmetov.
- V napravi ne shranjujte eksplozivov, kot so embalaže z aerosoli z vnetljivim plinom.
- Če je napajalni kabel poškodovan, ga mora zamenjati predstavnik proizvajalca, pooblaščenega servisnega centra ali druga strokovno usposobljena oseba, da se izognete nevarnosti.

2. VARNOSTNA NAVODILA

2.1 Namestitev



OPOZORILO!

To napravo lahko namesti le strokovno usposobljena oseba.

- Odstranite vso embalažo in transportne vijake.
- Ne nameščajte ali uporabljajte poškodovane naprave.
- Upoštevajte navodila za namestitev, priložena napravi.
- Pri premikanju naprave bodite pazljivi, ker je težka. Vedno uporabljajte zaščitne rokavice in priloženo obutev.
- Poskrbite, da bo zrak lahko krožil okrog naprave.
- Počakajte vsaj štiri ure, preden napravo priključite na napajanje. To pa zato, da olje steče nazaj v kompresor.
- Naprave ne postavljajte v bližino radiatorjev, štedilnikov, pečic ali kuhalnih plošč.
- Naprava mora biti s hrbtno stranjo postavljena ob steno.
- Naprave ne postavljajte na mesto, kjer je izpostavljena neposredni sončni svetlobi.
- Naprave ne postavljajte v prevlažne ali premrzle prostore, kot so prizidki, garaže ali vinske kleti.
- Napravo pri premikanju dvignite na sprednjem delu, da ne opraskate tal.

2.2 Priklučitev na električno napetost



OPOZORILO!

Nevarnost požara in električnega udara.

- Naprava mora biti ozemljena.
- Preverite, ali so električni podatki na ploščici za tehnične navedbe skladni z električno napeljavo. Če niso, se posvetujte z električarjem.
- Vedno uporabite pravilno nameščeno varnostno vtičnico.
- Ne uporabljajte razdelilnikov in podaljškov.
- Pazite, da ne poškodujete električnih sestavnih delov (npr. vtiča, priključnega kabla, kompresorja). Za zamenjavo električnih sestavnih delov se obrnite na pooblaščen servisni center ali električarja.
- Priključni kabel mora biti speljan pod vtičem.
- Vtič vtaknite v vtičnico šele ob koncu nameščanja. Poskrbite, da bo vtič dosegljiv tudi po namestitvi.
- Če želite izključiti napravo, ne vlecite za električni priključni kabel. Vedno povlecite za vtič.

2.3 Uporaba



OPOZORILO!

Nevarnost poškodbe, opeklin, električnega udara ali požara.

- Ne spreminjajte specifikacij te naprave.
- V napravo ne postavljajte električnih naprav (npr. aparatov za sladoleđ), razen če jih za ta namen odobri proizvajalec.
- Pazite, da ne poškodujete hladilnega krogotoka. Vsebuje izobutan (R600a), zemeljski plin z visoko stopnjo okoljske neoporečnosti. Ta plin je vnetljiv.
- Če se poškoduje hladilni krogotok, poskrbite, da v prostoru ne bo ognja in virov vžiga. Prostor prezračite.
- Preprečite stik vročih predmetov s plastičnimi deli naprave.
- Gaziranih pijač ne postavljajte v zamrzovalnik. Ustvari se pritisk na vsebnik pijač.
- V napravi ne shranjujte vnetljivega plina in tekočin.
- V napravo, njeno bližino ali nanjo ne postavljajte vnetljivih izdelkov ali mokrih predmetov z vnetljivimi izdelki.
- Ne dotikajte se kompresorja ali kondenzatorja. Vroča sta.
- Če imate mokre ali vlažne roke, ne odstranjujte in se ne dotikajte predmetov iz zamrzovalnika.
- Odtajane hrane ne zamrzujte ponovno.
- Upoštevajte navodila za shranjevanje na embalaži zamrznjene hrane.

2.4 Notranja lučka

- Vrsta lučke, uporabljene v tej napravi, ni primerna za osvetlitev prostora.

3. DELOVANJE

3.1 Vklp

1. Vtič vtaknite v omrežno vtičnico.
2. Regulator temperature obrnite v smeri urinega kazalca na srednjo nastavitev.

2.5 Vzdrževanje in čiščenje



OPOZORILO!

Nevarnost telesnih poškodb ali poškodb naprave.

- Pred vzdrževanjem izklopite napravo in iztaknite vtič iz vtičnice.
- Ta naprava vsebuje oglikovodike v hladilni enoti. Vzdrževalna dela in ponovno polnjenje enote lahko opravi le pooblašena oseba.
- V napravi redno preverjajte odtok vode in ga po potrebi očistite. Če je odtok zamašen, se odtajana voda nabira na dnu naprave.

2.6 Odstranjevanje



OPOZORILO!

Nevarnost poškodbe ali zadušitve.

- Napravo izključite iz napajanja.
- Odrežite električni priključni kabel in ga zavrzite.
- Odstranite vrata in na ta način preprečite, da bi se otroci in živali zaprli v napravo.
- Hladilni krogotok in izolacijski material naprave sta ozonu prijazna.
- Izolacijska pena vsebuje vnetljiv plin. Za informacije o pravilnem odstranjevanju naprave se obrnite na občinsko upravo.
- Ne poškodujte dela hladilne enote, ki se nahaja v bližini kondenzatorja.

3.2 Izklop

Za izklop naprave obrnite regulator temperature v položaj »O«.

3.3 Nastavitev temperature

Temperatura se samodejno prilagaja.

1. Za doseglo najšibkejšo ohlajenosti obrnite regulator temperature proti nižji nastavitvi.
2. Za doseglo najmočnejše ohlajenosti obrnite regulator temperature proti višji nastavitvi.



Običajno je najprimernejša srednja nastavitvev.

Vendar pa je treba točno nastavitvev izbrati ob upoštevanju, da je temperatura v napravi odvisna od:

- temperature v prostoru,
- pogostosti odpiranja vrat,
- količine shranjenih živil,
- prostora, kjer se naprava nahaja.



POZOR!

Če je temperatura okolja visoka ali je naprava povsem napolnjena in nastavljena na najnižjo temperaturo, lahko neprestano deluje, zaradi česar na zadnji steni nastaja ivje. V tem primeru mora biti regulator nastavljen na višjo temperaturo, da je omogočeno samodejno odtaljevanje in s tem zmanjšanje porabe energije.

4. PRVA UPORABA

4.1 Čiščenje notranjosti

Pred prvo uporabo naprave morate notranjost in vso notranjo opremo očistiti z mlačno vodo in nevtralnimi pomivalnimi sredstvom, da odstranite tipičen vonj po novem, ter nato temeljito posušiti.



POZOR!

Ne uporabljajte čistilnih sredstev, grobih praškov, klora ali oljnih čistil, ker poškodujejo površino.

5. VSAKODNEVNA UPORABA



OPOZORILO!

Oglejte si poglavja o varnosti.

5.1 Zamrzovanje svežih živil

Zamrzovalnik je primeren za zamrzovanje svežih živil in dolgotrajno shranjevanje zamrznjenih in globoko zamrznjenih živil.

Če želite zamrzniti sveža živila, srednje nastavitve ni treba spremeniti.

Vendar pa za hitrejše zamrzovanje obrnite regulator temperature proti višji nastavitvi, da dosežete najmočnejšo ohlajenost.



POZOR!

V tem primeru lahko temperatura v predelu hladilnika pade pod 0 °C. Če pride do tega, ponastavite regulator temperature na toplejšo nastavitvev.

5.2 Shranjevanje zamrznjenih živil

Ob prvem vklopu ali po daljšem obdobju neuporabe naj zamrzovalna skrinja vsaj dve uri deluje pri najvišji nastavitvi, preden vanjo položite živila.

- i** V primeru nenamerne odtajanja, npr. da je izpad električnega toka daljši od vrednosti, navedene v razpredelnici tehničnih podatkov pod »Čas naraščanja temperature«, morate odtajana živila porabiti hitro ali takoj skuhati in ponovno zamrzniti.

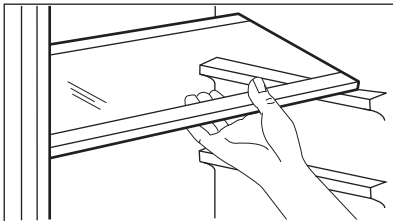
5.3 Odmrzovanje

Globoko zamrznjena ali zamrznjena živila lahko pred uporabo odmrznete v hladilniku ali pri sobni temperaturi, odvisno od razpoložljivega časa.

Majhne kose lahko začnete pripravljati še zamrznjene, neposredno iz zamrzovalnika: v tem primeru bo priprava hrane trajala dlje.

5.4 Premične police

Stene hladilnika so opremljene s številnimi vodili, da so lahko police postavljene tako, kot želite.



- i** Ne premikajte steklene police nad predalom za zelenjavo, da zagotovite pravilno kroženje zraka.

6. NAMIGI IN NASVETI

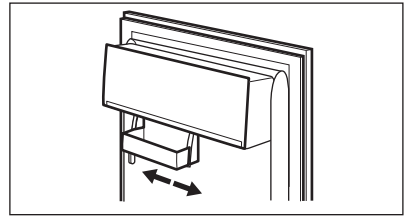
6.1 Običajni zvoki delovanja

Zvoki, navedeni v nadaljevanju, so med delovanjem običajni:

- Med črpanjem hladilnega sredstva je slišen blag klokotajoč in šumeč zvok tuljav.

5.5 Nameščanje vratnih polic

Model je opremljen s premikajočo posodo za shranjevanje, ki je nameščena pod vratnimi policami in jo lahko premikate z ene strani na drugo.

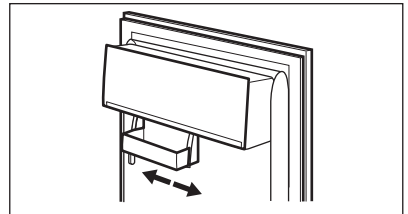


Za bolj temeljito čiščenje se lahko zgornje in spodnje vratne police enostavno odstranijo in nato ponovno vstavijo.

5.6 Nameščanje vratnih polic

Da bi lahko shranili zavitke hrane različnih velikosti, so lahko vratne police nameščene na različnih višinah.

1. Postopoma vlecite police v smeri puščic, dokler jih ne odstranite.
2. Prestavite na zeleno mesto.



Ta model je opremljen s premikajočo posodo za shranjevanje, ki jo lahko premikate z ene strani na drugo.

- Med črpanjem hladilnega sredstva je slišen brneč in utripajoč zvok kompresorja.
- Nenadno pokanje iz notranjosti naprave zaradi toplotnega raztezanja (naraven in nenevaren fizikalni pojav).
- Pri vklopu ali izklopu kompresorja je slišen blag klikajoč zvok regulatorja temperature.

6.2 Nasveti za varčevanje z energijo

- Vrat ne odpirajte pogosto in jih ne puščajte odprtih dlje, kot je treba.

6.3 Namigi za hlajenje svežih živil

Za najboljšo učinkovitost:

- v hladilniku ne shranjujte toplih živil ali hlapljivih tekočin,
- živila pokrijte ali zavijte, še posebej, če imajo močan vonj,
- živila shranite tako, da bo okoli njih lahko prosto krožil zrak.

6.4 Namigi za hlajenje

Uporabni nasveti:

- Meso (vse vrste): zavijte v primerno embalažo in postavite na stekleno polico nad predalom za zelenjavo. Meso shranjujte največ 1-2 dni.
- Pripravljene jedi, hladne jedi: pokrijte in postavite na poljubno polico.
- Sadje in zelenjava: temeljito očistite in položite v poseben predal. Nepakiranih banan, krompirja, čebule in česna ne smete hraniti v hladilniku.
- Maslo in siri: položite v posebno nepropustno posodo ali zavijte v aluminijasto folijo ali polietilensko vrečko, da izločite čim več zraka.
- Steklenice: zaprite s pokrovčki in položite na vrtno polico za steklenice ali (če je na voljo) na držalu za steklenice.

6.5 Namigi za zamrzovanje

Za najboljši izkoristek postopka zamrzovanja je na voljo nekaj pomembnih namigov:

- Največja količina živil, ki jih lahko zamrznete v 24 urah, je prikazana na ploščici za tehnične navedbe.

- Zamrzovanje traja 24 ur, v tem času ne smete dodajati novih živil za zamrzovanje.
- Zamrzujte le kakovostna, sveža in povsem očiščena živila.
- Pripravite majhne porcije živil, da bodo lahko hitro in povsem zamrznjena ter da boste lahko pozneje odtajali le želeno količino.
- Živila zaščitite z aluminijasto folijo ali polietilenom in se prepričajte, da so zavitki nepredušno zaprti.
- Sveža, nezmrznjena živila se ne smejo dotikati že zamrznjenih živil, da na ta način preprečite porast temperature slednjih.
- Nemastna živila lahko shranjujete lažje in dalj časa od mastnih; sol skrajša dobo shranjevanja živil.
- Če kocke ledu uživate neposredno iz zamrzovalnika, lahko povzročijo ozeblino.
- Posamezne zavitke je priporočljivo označiti z datumom zamrzovanja, da imate pod nadzorom čas shranjevanja.

6.6 Namigi za shranjevanje zamrznjenih živil

Za najboljšo učinkovitost naprave morate narediti naslednje:

- prepričajte se, da je imel prodajalec zamrznjena živila primerno shranjena,
- poskrbite, da bodo zamrznjena živila iz trgovine v zamrzovalnik prenesena v najkrajšem možnem času,
- vrat ne odpirajte pogosto in jih ne puščajte odprtih dlje, kot je potrebno,
- odtajana živila hitro izgubijo kakovost in jih ne smete ponovno zamrzniti,
- ne prekoračite obdobja zamrzovanja, ki ga navede proizvajalec živil.

7. VZDRŽEVANJE IN ČIŠČENJE



OPOZORILO!

Oglejte si poglavja o varnosti.

7.1 Splošna opozorila



POZOR!

Pred vzdrževalnimi deli izključite napravo.



Naprava ima v svoji hladilni enoti ogljikovodike, zaradi česar mora vzdrževanje in polnjenje izvajati pooblaščen serviser.



Dodatna oprema in deli naprave niso primerni za pomivanje v pomivalnem stroju.

7.2 Redno čiščenje



POZOR!

Cevi in/ali kablov v omari ne smete vleči, premikati ali jih poškodovati.



POZOR!

Pazite, da ne poškodujete hladilnega sistema.



POZOR!

Napravo pri premikanju dvignite na sprednjem delu, da ne oprskate tal.

Napravo morate redno čistiti:

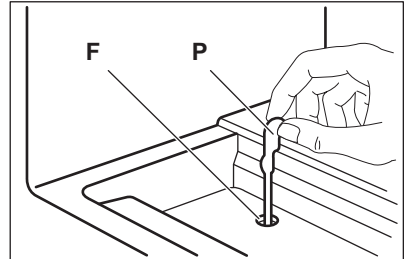
1. Očistite notranjost in dodatno opremo z mlačno vodo ter nekaj nevtralnega pomivalnega sredstva.
2. Redno preverjajte vratna tesnila in jih očistite, da na njih ne bo ostankov hrane in umazanije.
3. Temeljito izperite in posušite.
4. Če sta kondenzator in kompresor na hrbtni strani naprave dosegljiva, ju očistite s krtačko.
Na ta način boste izboljšali delovanje naprave in prihranili porabo električne energije.

7.3 Odtaljevanje hladilnika

Med običajno uporabo se ob vsaki zaustavitvi kompresorja ivje samodejno odtaja z izparilnika v hladilnem prostoru. Odtajana voda odteka skozi odprtino za odtekanje vode v posebno posodo na

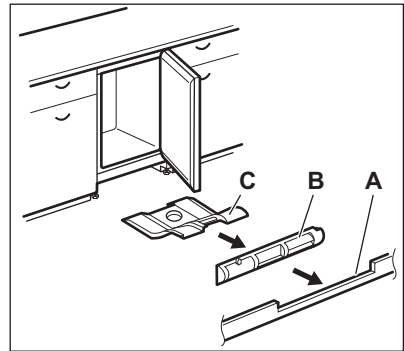
zadnji strani naprave nad kompresorjem, kjer izhlapi.

Pomembno je, da redno čistite odprtino za odtekanje odtajane vode (F), ki se nahaja pod predali za solato, in s tem preprečite prelivanje in kapljanje vode po živilih v notranjosti. Za to uporabite priloženo posebno čistilno palčko (P), ki je že vstavljena v odprtino za odtekanje vode.



7.4 Čiščenje zračnih kanalov

1. Odstranite pokrov podnožja (A) in nato prezračevalno rešetko (B).

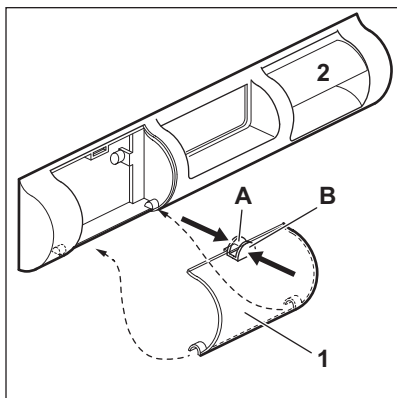


2. Očistite prezračevalno rešetko. (Oglejte si »Čiščenje prezračevalnega filtra«.)
3. Previdno izvlecite zračni deflektor (C) in ga pregledajte zaradi morebitnih ostankov odtajane vode.
4. Očistite spodnji del naprave s sesalnikom.

7.5 Čiščenje prezračevalnega filtra

Filter lahko odstranite, da ga operete.

Naprava ima filter za dovod zraka (1) in vod za odvod zraka (2) na prezračevalni rešetki.



1. S prsti stisnite jezička (A) in (B).
2. Filter potegnite navzdol.
3. Filter potegnite ven.

4. Filter namestite v obratnem vrstnem redu.

7.6 Obdobja neuporabe

Če naprave dlje časa ne uporabljate, opravite naslednje varnostne ukrepe:

1. Napravo izključite iz električnega omrežja.
2. Odstranite vsa živila.
3. Odtajajte (če je potrebno) in očistite napravo ter vso opremo.
4. Očistite napravo ter vso opremo.
5. Pustite vrata odprta, da preprečite nastanek neprijetnih vonjav.



OPOZORILO!

Če želite napravo pustiti vklopljeno, prosite nekoga, da jo občasno preveri, da se živila v njej v primeru izpada električne energije ne bi pokvarila.

8. ODPRAVLJANJE TEŽAV



OPOZORILO!

Oglejte si poglavja o varnosti.

8.1 Kaj storite v primeru ...

Težava	Možen vzrok	Rešitev
Naprava ne deluje.	Naprava je izklopljena.	Vklopite napravo.
	Vtič ni pravilno vtaknjen v vtičnico.	Pravilno vtaknite vtič v vtičnico.
	Ni napetosti v vtičnici.	V omrežno vtičnico vključite drugo električno napravo. Obrnite se na usposobljenega električarja.
Naprava je glasna.	Naprava ni pravilno podprta.	Preverite, ali je naprava stabilno na tleh.
Luč ne sveti.	Luč je v stanju pripravljenosti.	Zaprte in odprite vrata.
	Luč je okvarjena.	Oglejte si »Zamenjava žarnice«.
Kompresor deluje neprekinjeno.	Temperatura je nepravilno nastavljena.	Oglejte si poglavje »Delovanje«.

Težava	Možen vzrok	Rešitev
	V zamrzovalnik ste dali preveč živil hkrati.	Počakajte nekaj ur in ponovno preverite temperaturo.
	Temperatura v prostoru je previsoka.	Oglejte si razpredelnico klimatskih razredov na plošči za tehnične navedbe.
	Živila, ki ste jih dali v napravo, so bila pretopla.	Počakajte, da se živila ohladijo na sobno temperaturo, preden jih shranite.
	Vrata niso pravilno zaprta.	Oglejte si »Zapiranje vrat«.
Po zadnji steni hladilnika teče voda.	Med samodejnim odtaljevanjem se na zadnji steni taja led.	To je pravilno.
Voda teče v hladilnik.	Zamašen je odvod vode.	Očistite odvod vode.
	Živila v napravi preprečujejo odtokanje vode v zbiralnik.	Živila se ne smejo dotikati zadnje stene.
Voda teče na tla.	Odvod odtajane vode ni priključen na izparilni pladenj nad kompresorjem.	Odvod odtajane vode namestite na izparilni pladenj.
Temperatura v napravi je prenizka/previsoka.	Regulator temperature ni pravilno nastavljen.	Nastavite višjo/nižjo temperaturo.
	Vrata niso pravilno zaprta.	Oglejte si »Zapiranje vrat«.
	Temperatura živil je previsoka.	Živila naj se pred hrambo ohladijo na sobno temperaturo.
	Hkrati je shranjenih veliko živil.	Hkrati imejte shranjenih manj živil.
	Vrata ste pogosto odprli.	Vrata odprite samo, če je treba.
	V napravi ni kroženja hladnega zraka.	Poskrbite za kroženje hladnega zraka v napravi.
Na zadnji steni hladilnika je preveč kondenzirane vode.	Vrata so bila prepogosto odprta.	Vrata odprite samo, ko je treba.
	Vrata niso bila povsem zaprta.	Poskrbite, da bodo vrata povsem zaprta.
	Shranjena živila niso bila zaščitena.	Živila pred hrambo v napravi zavijte v primerno embalažo.

Težava	Možen vzrok	Rešitev
Vrata se težko odpirajo.	Vrata ste poskusili ponovno odpreti takoj, ko ste jih zaprli.	Med zapiranjem in ponovnim odpiranjem vrat počakajte nekaj sekund.

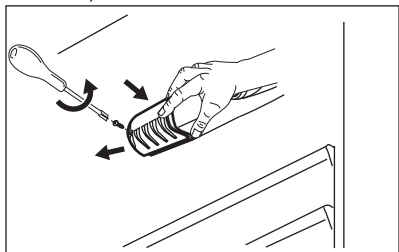
i Če nasvet ne bo prinesel zelenega uspeha, pokličite najbližji pooblaščen servisni center.

8.2 Zamenjava žarnice

i Naprava ima notranjo svetlečo diodo z dolgo življenjsko dobo.

! **POZOR!**
Iztaknite vtič iz vtičnice.

1. Odstranite vijak pokrova žarnice.
2. Odstranite pokrov žarnice (oglejte si sliko).



3. Žarnico zamenjajte z žarnico enake moči in oblike ter posebej prilagojeno gospodinjstvom aparatom. Najvišja moč je prikazana na pokrovu žarnice.
4. Namestite pokrov žarnice.
5. Privijte vijak pokrova žarnice.
6. Vtaknite vtič v vtičnico.
7. Odprite vrata.

Preverite, ali luč zasveti.

8.3 Zapiranje vrat

1. Očistite tesnila vrat.
2. Po potrebi nastavite vrata. Oglejte si navodila za montažo.
3. Po potrebi zamenjajte poškodovana tesnila vrat. Obrnite se na pooblaščen servisni center.

9. NAMESTITEV

! **OPOZORILO!**
Oglejte si poglavja o varnosti.

9.1 Mesto namestitve

i Za namestitev si oglejte navodila za montažo.

Za zagotovitev najboljšega delovanja napravo postavite čim dlje od virov toplote, kot so radiatorji, grelci, neposredna sončna svetloba itd. Zagotovite nemoteno kroženje zraka na hrbtni strani ohišja.

9.2 Postavitev

Napravo namestite v suhem, dobro prezračevanem prostoru s temperaturo, ki ustreza klimatskemu razredu s ploščice za tehnične navedbe naprave.

Klimatski razred	Temperatura okolja
SN	od +10 °C do + 32 °C
N	od +16 °C do + 32 °C
ST	od +16 °C do + 38 °C

Klimat- ski raz- red	Temperatura okolja
T	od +16 °C do +43 °C

- i** Pri nekaterih modelih lahko zunaj tega območja pride do težav v delovanju. Pravilno delovanje je lahko zagotovljeno samo znotraj določenega temperaturnega območja. Če ste v dvomih glede mesta namestitve naprave, se obrnite na prodajalca, našo službo za pomoč strankam ali najbližji pooblaščen servisni center.

9.3 Priključitev na električno napetost

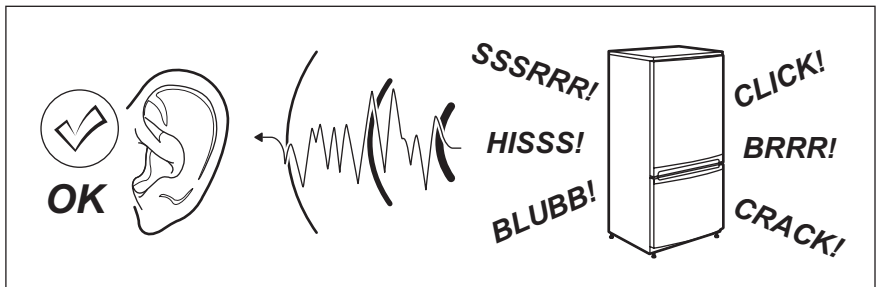
- Pred priključitvijo naprave se prepričajte, da se napetost in

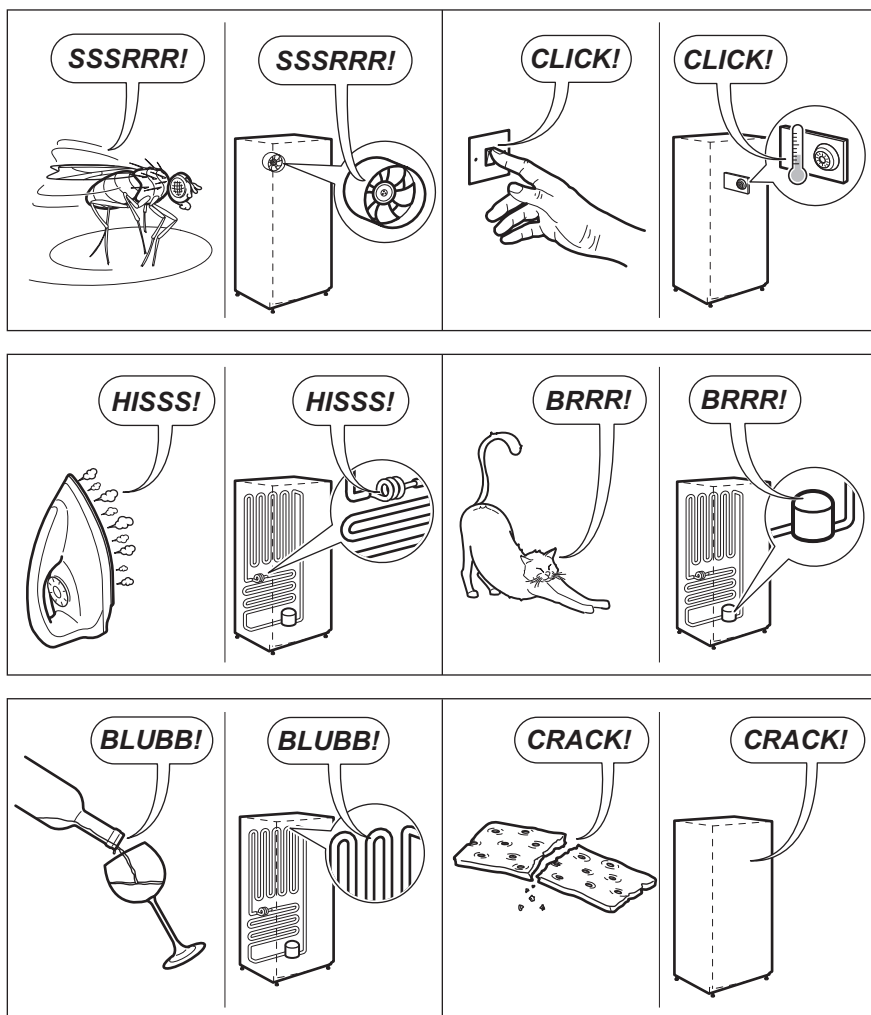
frekvenca s ploščice za tehnične navedbe ujemata s hišno električno napeljavo.

- Naprava mora biti ozemljena. Zato ima vtič napajalnega kabla varnostni kontakt. Če vtičnica hišne električne napeljevalne ni ozemljena, napravo priključite na ločeno ozemljitev v skladu z veljavnimi predpisi, pred tem pa se posvetujte z usposobljenim električarjem.
- Proizvajalec ne prevzema odgovornosti v primeru neupoštevanja zgornjih varnostnih navodil.
- Naprava je izdelana v skladu z direktivami EGS.

10. ZVOKI

Med običajnim delovanjem se pojavijo nekateri zvoki (kompresor, kroženje hladilnega sredstva).





11. TEHNIČNI PODATKI

11.1 Tehnični podatki


Višina	mm	815
Širina	mm	560
Globina	mm	550
Čas naraščanja temperature	Ure	0


Napetost	V	230 - 240
Frekvenca	Hz	50

Tehnični podatki se nahajajo na ploščici za tehnične navedbe na zunanji ali

notranji strani naprave in energijski nalepki.

12. SKRB ZA OKOLJE

Reciklirajte materiale, ki jih označuje simbol . Embalažo odložite v ustrezne zabojnike za reciklažo. Pomagajte zaščititi okolje in zdravje ljudi ter reciklirati odpadke električnih in elektronskih naprav. Naprav, označenih

s simbolom , ne odstranjajte z gospodinjstvi odpadki. Izdelek vrnite na krajevno zbirališče za recikliranje ali se obrnite na občinski urad.

www.electrolux.com/shop



211623777-A-472016

