



---

|           |                 |                         |    |
|-----------|-----------------|-------------------------|----|
| <b>BG</b> | Плоча           | Ръководство за употреба | 2  |
| <b>RO</b> | Plită           | Manual de utilizare     | 16 |
| <b>SR</b> | Плоча за кување | Упутство за употребу    | 30 |
| <b>SL</b> | Kuhalna plošča  | Navodila za uporabo     | 44 |



## СЪДЪРЖАНИЕ

|                                       |    |
|---------------------------------------|----|
| 1. ИНФОРМАЦИЯ ЗА СИГУРНОСТ.....       | 3  |
| 2. ИНСТРУКЦИИ ЗА БЕЗОПАСНОСТ.....     | 5  |
| 3. ОПИСАНИЕ НА УРЕДА.....             | 7  |
| 4. ВСЕКИДНЕВНА УПОТРЕБА.....          | 8  |
| 5. ПРЕПОРЪКИ И СЪВЕТИ.....            | 9  |
| 6. ГРИЖИ И ПОЧИСТВАНЕ.....            | 10 |
| 7. ОТСТРАНЯВАНЕ НА НЕИЗПРАВНОСТИ..... | 11 |
| 8. ИНСТАЛИРАНЕ.....                   | 13 |
| 9. ТЕХНИЧЕСКИ ДАННИ.....              | 14 |
| 10. ЕНЕРГИЙНА ЕФЕКТИВНОСТ.....        | 15 |

## МИСЛИМ ЗА ВАС

Благодарим ви, че закупихте уред от Electrolux. Избрахте продукт, който носи със себе си десетилетия професионален опит и нововъведения. Оригинален и стилен, той е създаден с мисъл за вас. Така че, когато и да го използвате, можете да сте сигурни, че ще получите невероятни резултати по всяко време.

Добре дошли в Electrolux.

**Посетете нашия уебсайт, за да:**



Получите полезни съвети, брошури, отстраняване на неизправности, сервисна информация:

**[www.electrolux.com/webselfservice](http://www.electrolux.com/webselfservice)**



Регистрирайте своя продукт за по-добро обслужване:

**[www.registerelectrolux.com](http://www.registerelectrolux.com)**



Купите аксесоари, консумативи и оригинални резервни части за вашия уред:

**[www.electrolux.com/shop](http://www.electrolux.com/shop)**


## ГРИЖИ ЗА КЛИЕНТА И ОБСЛУЖВАНЕ

Препоръчваме използването на оригинални резервни части.

Когато се свързвате с нашия оторизиран отдел "Обслужване", трябва да имате под ръка следната информация: Модел, PNC (номер на продукт), сериен номер.

Информацията можете да намерите на табелката с данни.

 Предупреждение / Внимание-Важна информация за безопасност

 Обща информация и съвети

 Информация за опазване на околната среда

Запазваме си правото на изменения.

## 1. ⚠ ИНФОРМАЦИЯ ЗА СИГУРНОСТ

Внимателно прочетете предоставените инструкции преди инсталиране и употреба на уреда.

Производителят не е отговорен за контузии или наранявания в резултат на неправилна инсталация или употреба. Винаги дръжте инструкциите на безопасно и лесно за достъп място за справка в бъдеще.

### 1.1 Безопасност за децата и хората с ограничени способности

- Този уред може да бъде използван от деца над 8 годишна възраст, както и лица с намалени физически, сетивни и умствени възможности или лица без опит и познания, само ако те са под наблюдение или бъдат инструктирани относно безопасната употреба на уреда и възможните рискове.
- Не позволявайте на децата да си играят с уреда.
- Дръжте всичките опаковачни материали далеч от деца и ги изхвърлете, както е редно.
- Пазете децата и домашните любимци далеч от уреда, когато работи или когато изстива. Достъпните части са горещи.
- Ако уредът има устройство за детска безопасност, то трябва да се активира.
- Деца няма да извършват почистване или поддръжка на уреда без надзор.
- Деца под 3 години трябва да се държат далеч от уреда, винаги когато работи.

### 1.2 Общи мерки за безопасност

- **ВНИМАНИЕ:** Уредът и неговите достъпни части се нагорещават по време на употреба. Трябва да се внимава и да се избягва докосване на нагревателите. Деца под 8-годишна възраст

трябва да се държат далеч от уреда, освен ако не са под постоянно наблюдение.

- Не използвайте уреда с външен таймер или отделна система за дистанционно управление.
- **ВНИМАНИЕ:** Готвене на котлон без надзор с мазнина или олио, може да е опасно и да предизвика пожар.
- **НИКОГА** не се опитвайте да загасите пожар с вода, но изключете уреда и след това покрийте пламъка напр. с капак или огнеупорно одеяло.
- **ПРЕДУПРЕЖДЕНИЕ:** Процесът на готвене трябва да бъде наблюдаван. Кратък процес на готвене трябва да се наблюдава постоянно.
- **ВНИМАНИЕ:** Опасност от пожар: Не съхранявайте предмети върху повърхностите за готвене.
- Не трябва да се поставят на повърхността на плочата метални предмети като ножове, вилици, лъжици и капаци, тъй като могат да се загреят.
- Не почиствайте уреда чрез почистващ апарат за пара.
- Ако стъклокерамичната/стъклената повърхност е напукана, изключете уреда, за да избегнете вероятността от токов удар.
- Ако хранящият кабел е повреден, той трябва да се смени от производителя, оторизиран сервиз или лица със сходна квалификация, за да се избегне опасност.
- **ВНИМАНИЕ:** Използвайте само предпазители за котлони разработени от производителя на уреда или опоменати от него в инструкциите за употреба, като подходящи или предпазители за котлони вградени в уреда. Използването на неподходящи предпазители може да доведе до злополуки.

## 2. ИНСТРУКЦИИ ЗА БЕЗОПАСНОСТ

### 2.1 Инсталиране



#### **ВНИМАНИЕ!**

Уредът трябва да се инсталира само от квалифицирани лица.

- Премахнете цялата опаковка.
- Не монтирайте или използвайте повредени уреди.
- Следвайте инструкциите за инсталиране, приложени към уреда.
- Спазвайте минималната дистанция от други уреди и елементи.
- Винаги внимавайте, когато местите уреда, тъй като е тежък. Винаги използвайте предпазни ръкавици и затворени обувки.
- Уплътнете срязаните повърхности с уплътнител, за да предотвратите издуване поради влага.
- Предпазвайте долната част на уреда от пара и влага.
- Не поставяйте уреда близо до врата или под прозорец. Това предотвратява падането на гореща посуда от уреда, когато вратата или прозореца са отворени.
- Ако уреда е монтиран над шкафове, уверете се, че разстоянието между дъното на уреда и горния шкаф е достатъчно за вентилиране.
- Дъното на уреда може да се нагорещи. Уверете се, че монтирате негорим разделителен панел под уреда, за да предотвратите достъп до дъното.

### 2.2 Свързване към електрическата мрежа



#### **ВНИМАНИЕ!**

Риск от пожар и токов удар.

- Преди за извършите действие, уверете се, че уредът е изключен от електрозахранването.
- Уверете се, че информацията за електричеството от табелката с данни съответства на електрозахранването. В противен случай се свържете с електротехник.
- Уверете се, че уредът е инсталиран правилно. Хлабави и неправилни електрически кабели или щепсели (ако са налични) могат да доведат до пренагряване на клемите.
- Използвайте правилен кабел за захранването.
- Не позволявайте електрическите кабели да се преплитат.
- Уверете се, че е монтирана защита от токов удар.
- Закрепете кабела с притягаща скоба против опъване.
- Уверете се, че кабелът за електрозахранването и щепсела (ако е наличен) не се докосват до нагорещения уред или горещи съдове за готвене, когато включите уреда в близките контакти.
- Не използвайте разклонители и удължителни кабели.
- Не повреждайте захранващия щепсел (ако е наличен) и захранващия кабел. Свържете се с нашия оторизиран сервизен център или електротехник за смяната на повреден захранващ кабел.
- Защитата от токов удар на горещите и изолирани части трябва да бъде затегната по такъв начин, че да не може да се отстрани без инструменти.
- Включете захранващия щепсел към контакта единствено в края на инсталацията. Уверете се, че щепселът за захранване е достъпен след инсталирането.
- Ако контактът е разхлабен, не свързвайте захранващия щепсел.
- Не дърпайте захранващия кабел, за да изключите уреда. Винаги издърпвайте щепсела.
- Използвайте само правилни устройства за изолация: предпазни

- прекъсвачи на мрежата, предпазители (предпазители от винтов тип трябва да се извадят от фасунгата), изключватели и контактори за утечка на заземяването.
- Електрическата инсталация трябва да има изолиращо устройство, което ви позволява да изключите уреда от ел. мрежата при всички полюси. Изолиращото устройство трябва да е с ширина на отваряне на контакта минимум 3 мм.

## 2.3 Употреба



### **ВНИМАНИЕ!**

Риск от нараняване, изгаряния и токов удар.

- Премахнете всички опаковки, етикети и защитно фолио (ако е приложено) преди първа употреба.
- Използвайте този уред в домашна среда.
- Не променяйте спецификациите на уреда.
- Уверете се, че вентилационните отвори не са блокирани.
- Не оставяйте уреда без надзор, докато работи.
- Настройте зоната за готвене на "изкл." след всяка употреба.
- Не поставяйте прибори или капаци от тигани и тенджери върху зоните за готвене. Могат да се нагорещат.
- Не използвайте уреда с мокри ръце или ако е в контакт с вода.
- Не използвайте уреда като работна повърхност или за съхранение.
- Ако повърхността на уреда е напукана, незабавно изключете уреда от щепсела. За да се предотврати токов удар.
- Когато поставяте храна в горещо олио, може да пръска.



### **ВНИМАНИЕ!**

Опасност от пожар или експлозия

- Нагорещените мазнини или масло могат да предизвикат възпламеними пари. Дръжте пламъците или нагорещените

предмети далеч от мазнини или масло, когато готвите с тях.

- Парите, които се освобождават от много нагорещеното масло, могат да причинят спонтанно запалване.
- Използваното масло, което съдържа хранителни остатъци, може да причини пожар при пониски температури, отколкото маслото, използвано първия път.
- Не поставяйте запалителни материали или предмети, които са напоени със запалителни материали, в уреда, в близост до него или върху него.



### **ВНИМАНИЕ!**

Опасност от повреда в уреда.

- Не оставяйте горещи готварски съдове върху командното табло.
- Не поставяйте горещ капак на тиган върху стъклената повърхност на котлона.
- Не оставяйте готварските съдове да врят на сухо.
- Не позволявайте върху уреда да падат предмети или готварски съдове. Повърхността може да се повреди.
- Не активирайте зоните за готвене при празни готварски съдове или ако няма готварски съдове.
- Не поставяйте алуминиево фолио върху уреда.
- Съдове за готвене от чугун, алуминий или с повредено дъно, могат да надраскат стъклото / стъклокерамиката. Винаги повдигайте тези предмети нагоре, когато трябва да ги преместите по плочата за готвене.
- Този уред е предназначен само за готвене. Той не трябва да бъде използван за никакви други цели, например отопление на помещения.

## 2.4 Грижи и почистване

- Почиствайте редовно уреда, за да предотвратите разваляне на повърхностния материал.
- Изключете уреда и го оставете да се охлади, преди да го почиствате.

- Изключете уреда от захранващата ел. мрежа преди начало на поддръжката.
- Не почиствайте уреда чрез водна струя или пара.
- Почиствайте уреда с навлажнена мека кърпа. Използвайте само неутрални препарати. Не използвайте никакви абразивни продукти, абразивни стъргалки, разтворители или метални предмети.

- Свържете се с общинските власти за информация за това как да изхвърлите уреда правилно.
- Изключете уреда от електрозахранването.
- Извадете захранващия ел. кабел в близост до уреда и го изхвърлете.

### 2.5 Изхвърляне



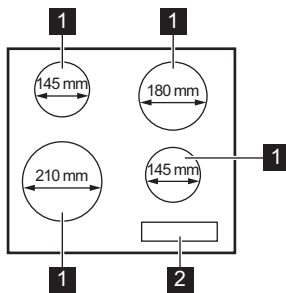
**ВНИМАНИЕ!**  
Риск от нараняване или задушаване.

### 2.6 Обслужване

- За поправка на уредът, свържете се с оторизиран сервизен център.
- Използвайте само оригинални резервни части.

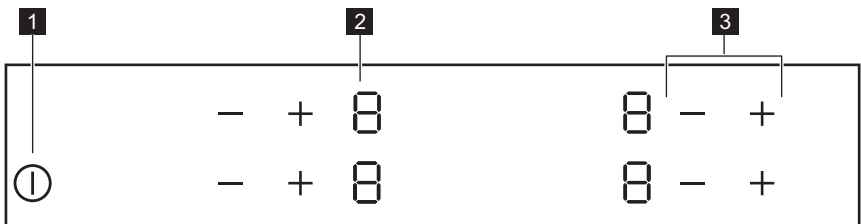
## 3. ОПИСАНИЕ НА УРЕДА

### 3.1 Разположение на повърхността за готвене



- 1** Зона за готвене
- 2** Командно табло







### 3.2 Оформление на контролния панел



Използвайте сензорните полета, за да работите с уреда. Показанията на дисплея, индикаторите и звуковите сигнали показват кои функции работят.

|   | Сен-зорно поле | Функция                          | Бележка                                  |
|---|----------------|----------------------------------|--|
| 1 | ⓪              | ВКЛ./ИЗКЛ.                       | За активиране и деактивиране на плочата. |
| 2 | -              | Дисплей за степента на нагряване | Показва степента на нагряване.           |
| 3 | + / -          | -                                | За настройване на степен за нагряване.   |


### 3.3 Показания за настройката на нагряване

| Екран   | Описание   |
|---|--|
|          | Зоната за готвене е изключена.                                   |
|          | Зоната за готвене работи.  |
|  + число | Има неизправност.  |
|          | Зоната за готвене продължава да бъде гореща (остатъчна топлина). |
|          | Функцията Устройството "Заклучване за деца" работи.              |
|          | функцията Автоматичното изключване работи.                       |

### 3.4 Индикатор за остатъчна топлина



#### ВНИМАНИЕ!

 Съществува риск от изгаряне, вследствие на остатъчната топлина.


## 4. ВСЕКИДНЕВНА УПОТРЕБА



#### ВНИМАНИЕ!

Вж. глава "Безопасност".

### 4.1 Активиране и деактивиране

Докоснете  за 1 секунда, за да активирате или деактивирате плочата.


### 4.2 Автоматичното изключване

Тази функция спира автоматично плочата, ако:

- всички зони за готвене са изключени,
- след включване на плочата не зададете степен на нагряване,
- разлеете течност или оставите някакъв предмет (съд, кърпа и др.) на командното табло за повече от

10 секунди. Прозвучава звук сигнал и плочата се изключва.





Отстранете предмета или почистете командното табло.

- не спрете зоната за готвене или промените степента на нагриване. След известно време светва  и плочата се деактивира.

**Връзката между настройката за топлина и времето след като спрете плочата:**


| Настройка на нагриването | Плочата се деактивира след |
|--------------------------|----------------------------|
| 1 - 2                    | 6 часа                     |
| 3 - 4                    | 5 часа                     |
| 5                        | 4 часа                     |
| 6 - 9                    | 1,5 час                    |


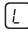

### 4.3 Степента на нагриване


Докоснете , за да повишите степента на нагриването. Докоснете , за да понижите степента на нагриването. Докоснете  и  по едно и също време, за да деактивирате зоната за готвене.

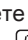


### 4.4 Устройството "Заклучване за деца"



Тази функция предотвратява неволно използване на плочата.

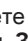

**За да активирате функцията:** активирайте плочата с . Не задавайте степен на нагриване.

Докоснете  на двете предни зони за готвене за 4 секунди.  светва. Спрете плочата с .

**За да деактивирате функцията:** активирайте плочата с . Не задавайте степен на нагриване.

Докоснете  на двете предни зони за готвене за 4 секунди.  светва. Спрете плочата с .

**За да презапишете функцията само за едно време на готвене:** активирайте плочата с .  светва.

Докоснете  на двете предни зони за готвене за 4 секунди. **Задайте степента на нагриване в рамките на 10 секунди.** Можете да работите с плочата. Когато деактивирате плочата с , функцията работи отново.

## 5. ПРЕПОРЪКИ И СЪВЕТИ



**ВНИМАНИЕ!**  
Вж. глава "Безопасност".

### 5.1 Готварски съдове



Дъното на готварските съдове трябва да е възможно най-дебело и равно.



Кухненски съдове, изработени от емайлирана стомана и с алуминиеви или медни дъна, могат да предизвикат промяната в цвета на стъклокерамичната повърхност.

### 5.2 Примери за различни начини за готвене



Данните в следващата таблица са ориентировъчни.

| Настройка на нагряването | Използвайте за:  | Време (мин)          | Съвети  |
|--------------------------|--|----------------------|---|
| 1                        | Подгръване на сготвена храна.  | колкото е необходимо | Поставете капак върху готварския съд.   |
| 1 - 2                    | Холандски сос, разтапяне на: масло, шоколад, желатин.  | 5 - 25               | От време на време разбърквайте.   |
| 1 - 2                    | Втвърдяване: пухкави омлети, печени яйца.  | 10 - 40              | Гответе с поставен капак.   |
| 2 - 3                    | За варене на ориз и ястия с мляко, претопляне на готови ястия.   | 25 - 50              | Добавете най-малко два пъти повече течност, отколкото е оризът, разбърквайте млечните блюда от време на време за готвене. |
| 3 - 4                    | Зеленчуци на пара, риба, месо.   | 20 - 45              | Добавете няколко супени лъжици течност.   |
| 4 - 5                    | Картофи на пара.   | 20 - 60              | Използвайте макс. ¼ л вода за 750 г картофи.  |
| 4 - 5                    | Приготвяне на по-големи количества храна, задушени ястия и супи.   | 60 - 150             | До 3 л течност заедно със съставките.   |
| 6 - 7                    | Леко запържване: шницел, телешко кордон бльо, котлети, пелмени, наденица, дроб, маслено-брашнена запръжка, яйца, палачинки, понички. | колкото е необходимо | Обърнете по средата на готвенето.   |
| 7 - 8                    | Дълбоко пържене, картофени кюфтета, филе-миньон, пържоли.  | 5 - 15               | Обърнете по средата на готвенето.   |
| 9                        | Кипване на вода, готвене на макаронени изделия, запържване на месо (гулаш, задушено), пържене на картофи.                            |                      |   |

## 6. ГРИЖИ И ПОЧИСТВАНЕ



### ВНИМАНИЕ!

Вж. глава "Безопасност".

### 6.1 Обща информация

- Почиствайте плочата след всяка употреба.
- Винаги използвайте готварски съдове с почистено дъно.
- Надрасквания или тъмни петна по повърхността не влияят върху функционирането на плочата.
- Използвайте специален почистващ препарат, предназначен за повърхността на плочата.

- Използвайте специална стъргалка за стъкло.

## 6.2 Почистване на плочата

- **Отстранявайте незабавно:** разтопена пластмаса, пластмасово фолиом захар и храни съдържащи захар. В противен случай замърсяванията могат да повредят плочата. Внимавайте да не се изгорите. Поставете специалната стъргалка на стъклокерамичната повърхност под остър ъгъл и плъзгайте острието по повърхността.
- **Отстранете, когато плочата е достатъчно изстинала:** следи от варовик, вода, петна от мазнина, лъскави металически обезцветявания. Почиствайте плочата с влажна кърпа и малко почистващ препарат. След почистване подсушете плочата с мека кърпа.
- **Премахнете бляскави метални драскотини:** използвайте разтвор от вода и оцет и почистете стъклената повърхност с мокър парцал.

# 7. ОТСТРАНЯВАНЕ НА НЕИЗПРАВНОСТИ



### ВНИМАНИЕ!

Вж. глава "Безопасност".

## 7.1 Как да постъпите, ако...

| Проблем   | Възможна причина   | Отстраняване   |
|---|--|--|
| Не можете да активирате или работите с плочата. | Плочата не е свързана към електрозахранването или е свързана неправилно. | Проверете дали плочата е свързана правилно към електрозахранването. Вижте схемата за свързване.  |
|   | Бушона е изгърмял.   | Проверете дали предпазителят е причина за неизправността. Ако предпазителите продължават да падат, се обадете на квалифициран електротехник. |
|   |  | Включете плочата отново и задайте степента на нагряване в рамките на 10 секунди.   |
|   | Доконали сте 2 или повече сензорни полета едновременно.                  | Докосвайте само по едно сензорно поле.   |
|   | Върху командното табло има вода или е покрито с пръски мазнина.          | Почистете командното табло.  |

| Проблем   | Възможна причина   | Отстраняване   |
|---|--|--|
| Прозвучава звуков сигнал и плочата се изключва.<br>Когато плочата се деактивира прозвучава звуков сигнал. | Поставили сте нещо върху едно или повече сензорни полета.  | Махнете предмета от сензорните полета.   |
| Плочата се деактивира.  | Поставили сте нещо върху сензорното поле ①.  | Махнете предмета от сензорното поле.   |
| Индикаторът за остатъчна топлина не се включва.   | Зоната за готвене не е гореща, защото е била включена само за кратко време.                              | Ако зоната за готвене работи достатъчно дълго, за да бъде гореща, се свържете със сервизния център.  |
| Сензорните полета се нагорещават.   | Готварският съд е прекалено голям или сте го поставили твърде близко до сензорните полета за управление. | Поставете големите готварски съдове върху задните зони за готвене, ако е възможно.   |
| [-] светва.   | Активирано е автоматично изключване.   | Деактивирайте плочата и я активирайте отново.  |
| [L] светва.   | Функцията за безопасност на деца работи.   | Вж. глава "Всекидневна употреба".  |
| [E] и число светва.   | В плочата има грешка.  | Изключете плочата от електрозахранването за известно време. Изключете предпазителя на домашната електрическа инсталация. Свържете го отново. Ако [E] светне отново, обадете се в оторизирания сервизен център. |

## 7.2 Ако не откривате решение...

Ако не можете да намерите решение на проблема сами, обърнете се към търговеца си или към упълномощен сервизен център. Съобщете данните от табелката с данни. Съобщете трицифрения код за стъклокерамиката (той се намира в ъгъла на стъклената повърхност) и съобщението за грешка,

което се появява. Уверете се, че управлявате котлонът правилно. В противен случай, посещението на сервизния специалист или на продавача няма да бъде безплатно, също и през гаранционния срок. В гаранционната книжка ще намерите указания относно сервизния център и гаранционните условия.

## 8. ИНСТАЛИРАНЕ



**ВНИМАНИЕ!**  
Вж. глава "Безопасност".

### 8.1 Преди монтажа

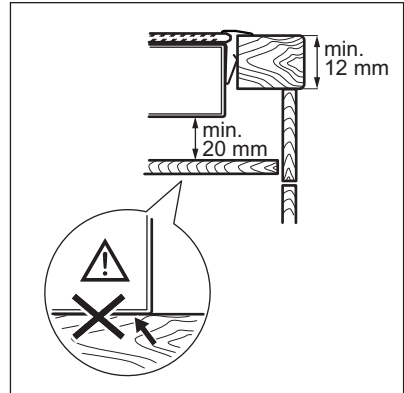
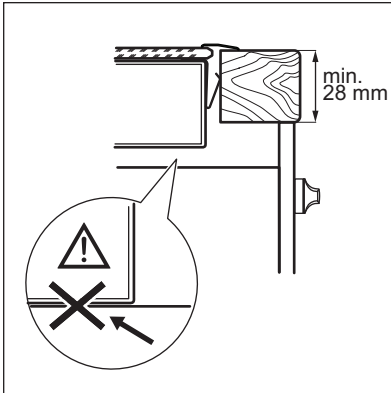
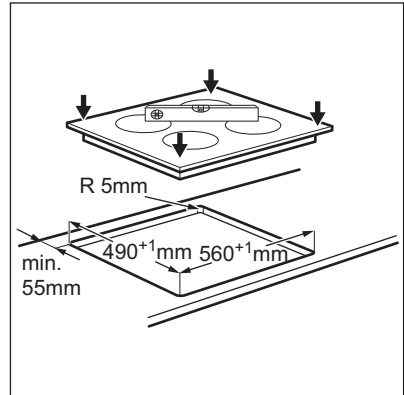
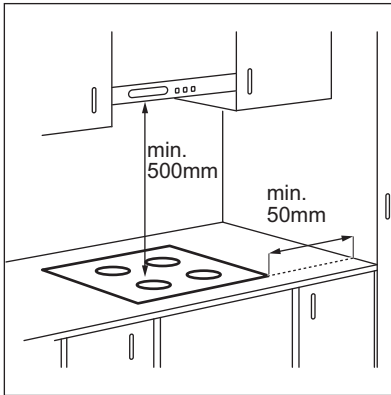
Преди да инсталирате плочата, по-долу запишете информацията от табелката с данни. Табелката с основните данни е разположена в долната част на плочата.

Сериен  
номер .....

### 8.2 Вградени плочи

Вградените плочи могат да се използват само след като са вградени

### 8.4 Монтаж

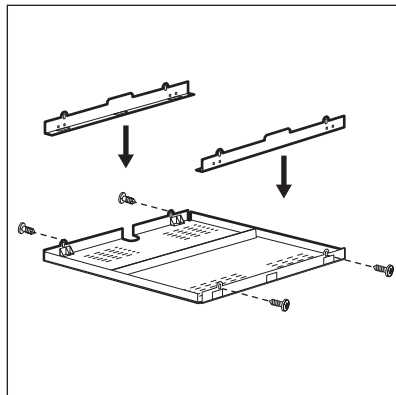


в подходящи шкафове и работни платове, които отговарят на стандартите.

### 8.3 Свързващ кабел

- Плочата е снабдена със захранващ кабел.
- За да замените повреденият мрежов кабел, използвайте следните (или по-високи) типове мрежови кабели: H05V2V2-F Т мин. 90°C. Свържете се с местния сервизния център.

## 8.5 Предпазна кутия



Ако използвате предпазна кутия (допълнителен аксесоар), защитната повърхност точно под плочата не е необходима. Предпазната кутия може да не е достъпна в някои страни. Моля, свържете с вашия местен доставчик.



Не можете да използвате предпазната кутия, ако инсталирате плочата над фурна.

## 9. ТЕХНИЧЕСКИ ДАННИ

### 9.1 Табелка с технически данни

Модел EHF6240XXK  
Тип 58 HAD 54 AO

Сериен номер .....  
ELECTROLUX

PNC (номер на продукт) 949 492 234 00  
220 - 240 V 50 - 60 Hz

Произведено в Румъния  
6.5 kW



### 9.2 Спецификация на зоните за готвене

| Зона за готвене | Номинална мощност (при максимална топлинна настройка) [W] | Диаметър на зоната за готвене [мм] |
|-----------------|---|------------------------------------|
| Предна лява     | 2300  | 210                                |
| Задна лява      | 1200  | 145                                |
| Предна дясна    | 1200  | 145                                |
| Задна дясна     | 1800  | 180                                |

За оптимални резултати при готвене, използвайте готварски съдове, не по-

големи от диаметъра на зоната за готвене.

## 10. ЕНЕРГИЙНА ЕФЕКТИВНОСТ

### 10.1 Информация за продукта съгласно EU 66/2014

|   |                   |               |
|---|-------------------|---------------|
| Идентификация на модела                                       | ENH6240XXK        |               |
| Тип котлон  | Вградени котло-ни |               |
| Брой зони за готвене  | 4                 |               |
| Загриваща технология  | Лъчист нагревател |               |
| Диаметър на кръгли зони за готвене (Ø)                        | Предна лява       | 21,0 см       |
|   | Задна лява        | 14,5 см       |
|   | Предна дясна      | 14,5 см       |
|   | Задна дясна       | 18,0 см       |
| Енергийна консумация на зона за готвене (EC electric cooking) | Предна лява       | 195,2 Wh / кг |
|   | Задна лява        | 202,3 Wh / кг |
|   | Предна дясна      | 202,3 Wh / кг |
|   | Задна дясна       | 181,4 Wh / кг |
| Енергийна консумация на котлонът (EC electric hob)            | 195,3 Wh / кг     |               |


EN 60350-2 - Household electric cooking appliances - Part 2: Hobs - Methods for measuring performance


### 10.2 Енергоспестяващи

Може да спестите енергия по време на ежедневно готвене, ако следвате съветите по-долу.

- Когато загревате вода използвайте само количеството което ви трябва.
- Ако е възможно, винаги поставяйте капак на готварските съдове.
- Преди да активирате зоните за готвене, поставете съдовете за готвене върху тях.
- Дъното на съдът за готвене трябва да има същият диаметър като зоната за готвене.
- Сложете малките готварски съдове на малките зони за готвене.
- Сложете готварските съдове върху центъра на зоната за готвене.
- Използвайте остатъчната топлина, за да запазите храната топла или да я разтопите.

## 11. ОПАЗВАНЕ НА ОКОЛНАТА СРЕДА

Рециклирайте материалите със символа . Поставяйте опаковките в съответните контейнери за рециклирането им. Помогнете за опазването на околната среда и човешкото здраве, както и за рециклирането на отпадъци от

електрически и електронни уреди. Не изхвърляйте уредите, означени със символа , заедно с битовата смет. Върнете уреда в местния пункт за рециклиране или се обърнете към вашата общинска служба.

## CUPRINS

|                                      |    |
|--------------------------------------|----|
| 1. INFORMAȚII PRIVIND SIGURANȚA..... | 17 |
| 2. INSTRUCȚIUNI DE SIGURANȚĂ.....    | 19 |
| 3. DESCRIEREA PRODUSULUI.....        | 21 |
| 4. UTILIZAREA ZILNICĂ.....           | 22 |
| 5. INFORMAȚII ȘI SFATURI.....        | 23 |
| 6. ÎNGRIJIREA ȘI CURĂȚAREA.....      | 24 |
| 7. DEPANARE.....                     | 25 |
| 8. INSTALAREA.....                   | 26 |
| 9. DATE TEHNICE.....                 | 28 |
| 10. EFICIENȚĂ ENERGETICĂ.....        | 28 |

## NE GÂNDIM LA DUMNEAVOASTRĂ

Vă mulțumim pentru că ați achiziționat un aparat Electrolux. Ați ales un produs care include decenii de experiență profesională și de inovație. Ingenios și stilat, a fost conceput special pentru dumneavoastră. Pentru ca atunci când îl utilizați să aveți întotdeauna aceleași rezultate extraordinare.

Bine ați venit la Electrolux.

**Vizitați website-ul la:**



Aici găsiți sfaturi privind utilizarea, broșuri, informații care vă ajută la rezolvarea unor probleme apărute și informații despre service:

**[www.electrolux.com/webselfservice](http://www.electrolux.com/webselfservice)**



Înregistrați-vă produsul pentru a beneficia de servicii mai bune:

**[www.registerelectrolux.com](http://www.registerelectrolux.com)**



Cumpărați accesorii, consumabile și piese de schimb originale pentru aparatul dvs.:


**[www.electrolux.com/shop](http://www.electrolux.com/shop)**

## SERVICIUL DE RELAȚII CU CLIEȚII ȘI SERVICE

Utilizați doar piese de schimb originale.

Atunci când contactați centrul autorizat de service, asigurați-vă că aveți disponibile următoarele informații: Model, PNC, Număr de serie.

Informațiile pot fi găsite pe plăcuța cu datele tehnice.

 Avertisment / Atenție-Informații privind siguranța

 Informații generale și recomandări

 Informații privind mediul înconjurător

Ne rezervăm dreptul asupra efectuării de modificări.

## 1. ⚠️ INFORMAȚII PRIVIND SIGURANȚA

Înainte de instalarea și de utilizarea aparatului, citiți cu atenție instrucțiunile furnizate. Producătorul nu este responsabil pentru nicio vătămare sau daună rezultată din instalarea sau utilizarea incorectă. Păstrați permanent instrucțiunile într-un loc sigur și accesibil pentru o consultare ulterioară.

### 1.1 Siguranța copiilor și a persoanelor vulnerabile

- Acest aparat poate fi utilizat de copiii cu vârsta mai mare de 8 ani, de persoanele cu capacități fizice, senzoriale sau mentale reduse sau de persoanele fără cunoștințe sau experiență doar sub supraveghere sau după o scurtă instruire care să le ofere informațiile necesare despre utilizarea sigură a aparatului și să le permită să înțeleagă pericolele la care se expun.
- Nu lăsați copiii să se joace cu aparatul.
- Nu lăsați ambalajele la îndemâna copiilor și aruncați-le conform reglementărilor.
- Nu lăsați copiii și animalele să se apropie de aparat atunci când acesta este în funcțiune sau când se răcește. Componentele accesibile sunt fierbinți.
- Dacă aparatul are un dispozitiv de siguranță pentru copii, acesta trebuie activat.
- Copiii nu vor realiza curățarea sau întreținerea realizată de utilizator asupra aparatului fără a fi supravegheați.
- Copiii cu vârsta de maxim 3 ani nu trebuie lăsați niciodată în apropierea acestui aparat atunci când acesta este în funcțiune.

### 1.2 Aspecte generale privind siguranța

- **AVERTISMENT:** Aparatul și părțile accesibile ale acestuia devin fierbinți pe durata utilizării. Aveți grijă să nu atingeți elementele de încălzire. Copiii cu vârsta

- mai mică de 8 ani nu trebuie lăsați să se apropie de aparat dacă nu sunt supravegheați permanent.
- A nu se folosi aparatul prin intermediul unui cronometru extern sau cu un sistem telecomandat separat.
  - **AVERTISMENT:** Gătirea neasistată la plită folosind grăsimi sau ulei poate fi periculoasă și poate provoca un incendiu.
  - Nu încercați **NICIODATĂ** să stingeți focul cu apă. Opriți aparatul și acoperiți flacăra cu un capac sau cu o pătură anti-incendiu.
  - **ATENȚIE:** Procesul de gătit trebuie supravegheat. Un proces de gătit pe termen scurt trebuie supravegheat permanent.
  - **AVERTISMENT:** Pericol de incendiu: Nu depozitați nimic pe suprafețele de gătit.
  - Obiectele de metal, de ex. cuțitele, furculițele, lingurile și capacele nu trebuie puse pe suprafața plitei, deoarece se pot înfierbânta.
  - Nu folosiți un aparat de curățat cu abur pentru a curăța aparatul.
  - Dacă suprafața ceramică / de sticlă este crăpată, opriți aparatul pentru a evita riscul de electrocutare.
  - În cazul în care cablul de alimentare este deteriorat, acesta trebuie înlocuit de producător, de un service autorizat sau de persoane cu o calificare calificare similară pentru a se evita pericolul.
  - **AVERTISMENT:** Folosiți doar opritoare realizate de producătorul aparatului de gătit sau indicate de producătorul aparatului în instrucțiunile de utilizare ca fiind adecvate sau opritoare incluse în aparat. Utilizarea unor opritoare neadecvate poate produce accidente.

## 2. INSTRUCȚIUNI DE SIGURANȚĂ

### 2.1 Instalarea



#### AVERTISMENT!

Doar o persoană calificată trebuie să instaleze acest aparat.

- Îndepărtați toate ambalajele.
- Dacă aparatul este deteriorat, nu îl instalați sau utilizați.
- Urmați instrucțiunile de instalare furnizate împreună cu aparatul.
- Respectați distanțele minime față de alte aparate și corpuri de mobilier.
- Aveți întotdeauna grijă când mutați aparatul deoarece acesta este greu. Folosiți întotdeauna mănuși de protecție și încălțăminte închisă.
- Închideți etanș suprafețele tăiate cu un agent de etanșare pentru ca umezeala să nu umfle materialul.
- Protejați partea de jos a aparatului de abur și umezeală.
- Nu așezați aparatul lângă o ușă sau sub o fereastră. Astfel, vasele fierbinți de pe aparat nu vor cădea atunci când ușa sau fereastra va fi deschisă.
- Dacă aparatul este așezat deasupra unor sertare, verificați dacă spațiul dintre partea de jos a aparatului și sertarul de sus este suficient pentru a permite circulația aerului.
- Baza aparatului poate deveni fierbinte. Instalați sub aparat un panou de separare ignifug pentru a preveni accesarea bazei acestuia.

### 2.2 Conexiunea electrică



#### AVERTISMENT!

Pericol de incendiu și electrocutare.

- Verificați dacă informațiile de natură electrică, specificate pe plăcuța cu datele tehnice, corespund cu cele ale sursei de tensiune. În caz contrar, contactați un electrician.
- Verificați dacă aparatul a fost instalat corect. Cablurile de alimentare electrică și ștecherile (dacă există) slăbite sau incorecte pot să provoace încălzirea excesivă a terminalului.
- Folosiți un cablu adecvat pentru alimentarea electrică.
- Nu permiteți încălzirea cablurilor electrice.
- Verificați dacă este instalată protecția la electrocutare.
- Folosiți o clemă pentru reducerea tensionării cablului.
- Nu lăsați cablul de alimentare sau ștecherul (dacă există) să atingă aparatul fierbinte sau vase fierbinți atunci când conectați aparatul la prizele din vecinătate
- Nu folosiți prize multiple și cabluri prelungitoare.
- Procedați cu atenție pentru a nu deteriora ștecherul (dacă există) sau cablul de alimentare electrică. Contactați Centrul nostru de service autorizat sau un electrician pentru a schimba un cablu de alimentare deteriorat.
- Protecția la electrocutare a pieselor aflate sub tensiune și izolate trebuie fixată astfel încât să nu permită scoaterea ei fără folosirea unor unelte.
- Introduceți ștecherul în priză numai după încheierea procedurii de instalare. Asigurați accesul la priză după instalare.
- Dacă priza de curent prezintă jocuri, nu conectați ștecherul.
- Nu trageți de cablul de alimentare pentru a scoate din priză aparatul. Trageți întotdeauna de ștecher.
- Folosiți doar dispozitive de izolare adecvate: întreprătoare pentru protecția liniei, siguranțe (siguranțe înfiletabile scoase din suport), contactori și declanșatori la protecția de împământare.

- Instalația electrică trebuie să fie prevăzută cu un dispozitiv de izolare, care să vă permită să deconectați aparatul de la rețea la toți polii. Dispozitivul izolator trebuie să aibă o deschidere între contacte de cel puțin 3 mm.

## 2.3 Utilizare



### AVERTISMENT!

Pericol de vătămare, arsuri și electrocutare.

- Scoateți toate ambalajele, etichetele și foliile de protecție (dacă există) înainte de prima utilizare.
- Utilizați acest aparat într-un mediu casnic.
- Nu modificați specificațiile acestui aparat.
- Nu blocați fantele de ventilație.
- Nu lăsați aparatul nesupravegheat în timpul funcționării.
- După fiecare utilizare, opriți zona de gătit.
- Nu puneți tacâmuri sau capace de oale pe zonele de gătit. Acestea pot deveni fierbinți.
- Nu acționați aparatul având mâinile umede sau când acesta este în contact cu apa.
- Nu utilizați aparatul ca suprafață de lucru sau ca loc de depozitare.
- Dacă suprafața aparatului este crăpată, deconectați imediat aparatul de la rețeaua electrică. Procedați astfel pentru a preveni electrocutarea.
- Când puneți alimente în ulei fierbinte, pot să sară stropi.



### AVERTISMENT!

Pericol de incendiu și explozie

- Grăsimile și uleiul, atunci când sunt încălzite, pot elibera vapori inflamabili. Țineți flăcările sau obiectele încălzite departe de grăsimi și uleiuri atunci când gătiți.
- Vaporii pe care îi eliberează uleiul foarte fierbinte pot să se aprindă spontan.
- Uleiul folosit, care conține resturi de mâncare, poate lua foc la temperaturi

mai mici decât uleiul care este utilizat pentru prima dată.

- Produsele inflamabile sau obiectele umezite cu produse inflamabile nu trebuie introduse în aparat, nici puse adiacent sau deasupra acestuia.



### AVERTISMENT!

Pericol de deteriorare a aparatului.

- Nu țineți vase pe panoul de comandă.
- Nu puneți un capac fierbinte pe suprafața de sticlă a plitei.
- Nu permiteți evaporarea completă a lichidului din vase.
- Procedați cu atenție pentru a nu lăsa obiecte sau vase să cadă pe aparat. Suprafața poate fi deteriorată.
- Nu activați zonele de gătit dacă pe acestea nu se află vase sau vasele sunt goale.
- Nu puneți folie din aluminiu pe aparat.
- Vasele realizate din fontă, aluminiu sau cu bazele deteriorate pot zgâria suprafața din sticlă / vitroceramică. Ridicați întotdeauna aceste obiecte atunci când trebuie să le mutați pe plita de gătit.
- Acest aparat poate fi utilizat numai pentru gătit. Nu trebuie utilizat în alte scopuri, de exemplu pentru încălzirea camerei.

## 2.4 Îngrijirea și curățarea

- Curățați regulat aparatul pentru a preveni deteriorarea materialului de la suprafață.
- Înainte de curățare, opriți cuptorul și lăsați-l să se răcească.
- Scoateți aparatul din priză înainte de a efectua operațiile de întreținere.
- Nu folosiți apă pulverizată și abur pentru curățarea aparatului.
- Curățați aparatul cu o lavetă moale, umedă. Utilizați numai detergenți neutri. Nu folosiți niciun produs abraziv, burete abraziv, solvent sau obiect metalic.

## 2.5 Gestionarea deșeurilor după încheierea ciclului de viață al aparatului



### AVERTISMENT!

Pericol de vătămare sau sufocare.

- Contactați autoritatea locală pentru informații privind aruncarea adecvată a acestui aparat.

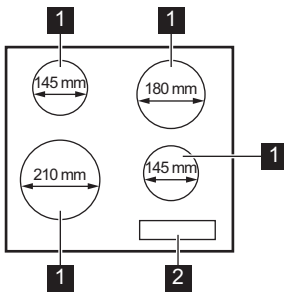
- Deconectați aparatul de la sursa de alimentare electrică.
- Tăiați cablul de alimentare electrică chiar de lângă aparat și aruncați-l.

## 2.6 Service

- Pentru a repara aparatul contactați un Centru de service autorizat.
- Utilizați numai piese de schimb originale.

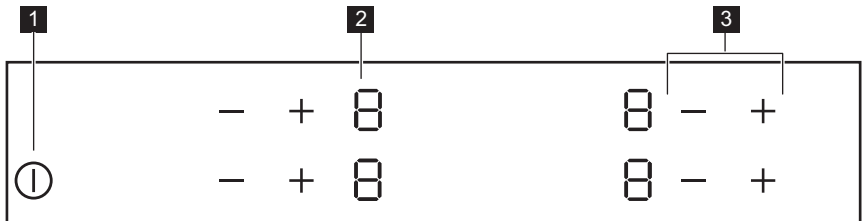
## 3. DESCRIEREA PRODUSULUI

### 3.1 Configurația plitei de gătit



- 1 Zonă de gătit
- 2 Panou de comandă

### 3.2 Configurația panoului de comandă



Folosiți câmpurile cu senzori pentru controlul aparatului. Afișajele, indicatoarele și semnalele sonore indică funcțiile active.

| Câmp cu senzor | Funcție          | Comentariu                               |
|----------------|------------------|--|
| 1 ①            | PORNIT / SFARSIT | Pentru activarea și dezactivarea plitei. |

| Câmp cu senzor | Funcție | Comentariu                    |
|----------------|---------|-------------------------------|
| 2              | -       | Afișajul nivelului de căldură |
| 3              | + / -   |                               |

### 3.3 Afișajele nivelurilor de căldură

| Afișaj | Descriere  |
|--------|--|
|        | Zona de gătit este dezactivată.                          |
|        | Zona de gătit funcționează.                              |
|        | Există o defecțiune.                                     |
|        | O zonă de gătit este încă fierbinte (căldură reziduală). |
|        | Dispozitiv de siguranță pentru copii funcționează.       |
|        | Funcția Oprire automată este în desfășurare.             |

### 3.4 Indicator de căldură reziduală



#### AVERTISMENT!

Pericol de arsuri din cauza căldurii reziduale.

## 4. UTILIZAREA ZILNICĂ



#### AVERTISMENT!

Consultați capitolele privind siguranța.

### 4.1 Activarea și dezactivarea

Atingeți timp de 1 secundă pentru a activa sau dezactiva plita.

### 4.2 Oprire automată

**Funcția dezactivează automat plita dacă:**

- toate zonele de gătit sunt dezactivate,

- nu setați nivelul de căldură după activarea plitei,
- ați vărsat ceva sau ați pus ceva pe panoul de comandă pentru mai mult de 10 secunde (o tigaie, o lavetă etc.). Este emis un semnal acustic și plita se dezactivează. Îndepărtați obiectul sau curățați panoul de comandă.
- nu dezactivați o zonă de gătit sau nu modificați nivelul de căldură. După un timp se aprinde , iar plita se dezactivează.

**Relația între nivelul de căldură și durata după care plita se dezactivează:**




| Nivel de căldură | Plita se dezactivează după |
|------------------|----------------------------|
| 1 - 2            | 6 ore                      |
| 3 - 4            | 5 ore                      |
| 5                | 4 ore                      |
| 6 - 9            | 1,5 ore                    |




### 4.3 Nivelul de căldură




Atingeți **+** pentru a crește nivelul de căldură. Atingeți **-** pentru a reduce nivelul de căldură. Atingeți **+** și **-** în același timp pentru a dezactiva zona de gătit.

### 4.4 Dispozitiv de siguranță pentru copii

Această funcție împiedică utilizarea accidentală a plitei.

**Pentru a activa funcția:** activezi plita cu . Nu setezi nivelul de căldură. Atingeți **-** de la cele două zone de gătit din față timp de 4 secunde.  se aprinde. Dezactivezi plita cu .

**Pentru a dezactiva funcția:** activezi plita cu . Nu setezi nivelul de căldură. Atingeți **-** de la cele două zone de gătit din față timp de 4 secunde.  se aprinde. Dezactivezi plita cu .

**Pentru a anula funcția pentru doar o singură gătire:** activezi plita cu .  se aprinde. Atingeți **-** de la cele două zone de gătit din față timp de 4 secunde. **Reglați nivelul de căldură în decurs de 10 secunde.** Puteți utiliza plita. Când dezactivezi plita cu , funcția este activă din nou.

## 5. INFORMAȚII ȘI SFATURI



**AVERTISMENT!**  
Consultați capitolele privind siguranța.



Vesela din oțel emailat sau cu fund din aluminiu sau cupru poate duce la modificarea culorii suprafeței vitroceramice.

### 5.1 Vasul de gătit



Baza vasului trebuie să fie cât mai groasă și cât mai plată.

### 5.2 Exemple de gătit



Datele din tabel sunt doar orientative.

| Nivel de căldură | Utilizare pentru:                             | Durată (min)          | Recomandări                  |
|------------------|---|-----------------------|------------------------------|
| 1                | Menținerea la cald a alimentelor gătite.      | conform necesităților | Puneți un capac pe vas.      |
| 1 - 2            | Sos olandez, topit: unt, ciocolată, gelatină. | 5 - 25                | Amestecați din când în când. |
| 1 - 2            | Solidificare: omlete pufoase, ouă ochiuri.    | 10 - 40               | Gătiți cu capacul pus.       |

| Nivel de căldură | Utilizare pentru:  | Durață (min)          | Recomandări   |
|------------------|--|-----------------------|---|
| 2 - 3            | Fierberea înăbușită a orezului și a mâncărilor care conțin lapte, încălzirea alimentelor preparate.                            | 25 - 50               | Adăugați minim de două ori mai mult lichid decât orez, amestecați în timpul gătitului mâncărilor care conțin lapte. |
| 3 - 4            | Pentru a găti la aburi legume, pește, carne.   | 20 - 45               | Adăugați câteva linguri de lichid.  |
| 4 - 5            | Cartofi gătiți la abur.  | 20 - 60               | Utilizați maxim ¼ l apă pentru 750 g de cartofi.  |
| 4 - 5            | Gătirea unor cantități mari de alimente, tocane și supe.   | 60 - 150              | Până la 3 l lichid plus ingrediente.  |
| 6 - 7            | Prăjire ușoară: escalop, cordon bleu de vițel, șnițele, chiftele, cârnați, ficat, roux, ouă, clătite, gogoși.                  | conform necesităților | Întoarceți la jumătatea durației de gătit.  |
| 7 - 8            | Crochete de cartofi, mușchiuleț, cotelete, bine făcute.  | 5 - 15                | Întoarceți la jumătatea durației de gătit.  |
| 9                | Pentru a fierbe apă, paste, pentru a prăji carnea la suprafață (gulaș, friptură înăbușită), pentru a prăji intens cartofi-pai. |                       |   |

## 6. ÎNGRIJIREA ȘI CURĂȚAREA



### AVERTISMENT!

Consultați capitolele privind siguranța.

### 6.1 Informații cu caracter general

- Curățați plita după fiecare întrebuințare.
- Întotdeauna utilizați vase de gătit cu fundul curat.
- Zgărierurile sau petele închise la culoare de pe suprafața plitei nu au niciun efect asupra modului de funcționare al plitei.
- Folosiți un agent de curățare special, adecvat pentru suprafața plitei.
- Folosiți o racletă specială pentru sticlă.

### 6.2 Curățarea plitei

- **Înlăturați imediat:** plasticul topit, foliile din plastic, zahărul și alimentele cu zahăr. În caz contrar, murdăria poate deteriora plita. Aveți grijă să nu vă ardeți. Deplasați oblic racleta specială pe suprafața vitrată, la un unghi mare și îndepărtați resturile de pe suprafață.
- **Eliminați după ce plita s-a răcit suficient:** depuneri de calcar, pete de apă și de grăsime, decolorări metalice strălucitoare. Curățați plita cu o lavetă umedă și un detergent ne-abraziv. După curățare, ștergeți plita cu o lavetă moale.
- **Îndepărtați decolorarea metalică lucioasă:** folosiți o soluție cu apă și oțet și curățați suprafața de sticlă cu o lavetă umedă.


## 7. DEPANARE






### AVERTISMENT!

Consultați capitolele privind siguranța.

### 7.1 Ce trebuie făcut dacă...

| Problemă   | Cauză posibilă   | Soluție   |
|--|--|---|
| Plita nu poate fi pornită sau utilizată.   | Plita nu este conectată la o sursă electrică sau este conectată incorect.          | Verificați dacă plita este conectată corect la priza electrică. Consultați diagrama de conectare.                                 |
|  | Siguranța este arsă.   | Verificați dacă siguranța este cauza defecțiunii. Dacă siguranțele se ard în mod repetat, adresați-vă unui electrician calificat. |
|  |  | Activați plita din nou și setați nivelul de căldură în mai puțin de 10 secunde.   |
|  | Ați atins 2 sau mai multe câmpuri cu senzor simultan.                              | Atingeți doar un câmp cu senzor.  |
|  | Pe panoul de comandă este apă sau acesta este acoperit cu stropi de grăsime.       | Ștergeți panoul de comandă.   |
| Este emis un semnal acustic și plita se dezactivează. Atunci când plita se dezactivează este emis un semnal acustic. | Ați pus un obiect pe unul sau mai multe câmpuri cu senzor.                         | Îndepărtați obiectul de pe câmpurile cu senzor.   |
| Plita se dezactivează.   | Ați pus un obiect pe câmpul cu senzor ①.   | Îndepărtați obiectul de pe câmpul cu senzor.  |
| Indicatorul căldurii reziduale nu se aprinde.  | Zona nu este fierbinte pentru că a fost utilizată numai o scurtă perioadă de timp. | Dacă zona a funcționat suficient de mult pentru a fi fierbinte, contactați un Centru de service autorizat.                        |
| Câmpurile cu senzor se înfierbântă.  | Vasul este prea mare sau l-ați pus prea aproape de butoane.                        | Puneți vasele mari pe zonele din spate, dacă este posibil.  |
|  se aprinde.                      | Oprirea automată este activă.  | Dezactivați plita și activați-o din nou.  |

| Problemă   | Cauză posibilă  | Soluție  |
|--|---|--|
|  se aprinde.              | Funcția Dispozitiv de siguranță pentru copii este activă. | Consultați capitolul „Utilizarea zilnică”.   |
| Este afișat  și un număr. | Plita prezintă o eroare.                                  | Deconectați un timp plita de la sursa de alimentare electrică. Deconectați siguranța de la sistemul electric al locuinței. Reconectați.<br>Dacă simbolul  reapare, contactați un Centru de service autorizat. |

## 7.2 Dacă nu găsiți o soluție...

Dacă nu puteți găsi singur o soluție la problemă, adresați-vă comerciantului sau unui Centru de service autorizat. Furnizați informațiile de pe plăcuța cu date tehnice. Menționați și codul format din trei caractere pentru vitroceramică (se află în colțul suprafeței de sticlă) și mesajul de eroare care apare. Verificați

dacă ați utilizat plita corect. În caz contrar, trebuie să plătiți intervenția tehnicianului de la centrul de service sau a comerciantului, chiar și în perioada de garanție. Instrucțiunile cu privire la centrele de service și condițiile de garanție se găsesc în broșura de garanție.

## 8. INSTALAREA



### AVERTISMENT!

Consultați capitolele privind siguranța.

### 8.1 Înaintea instalării

Înaintea instalării plitei, notați informațiile de mai jos aflate pe plăcuța cu date tehnice. Plăcuța cu datele tehnice se află pe partea inferioară a plitei.

Numărul de serie .....

### 8.2 Plitele încorporate

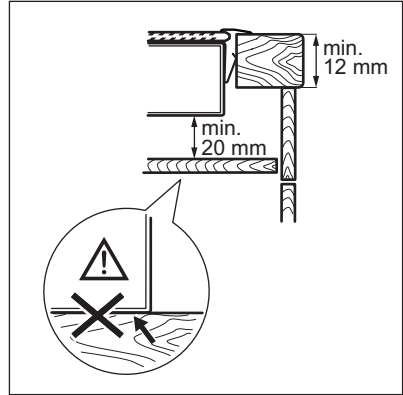
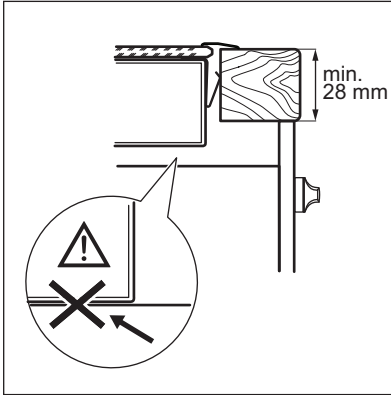
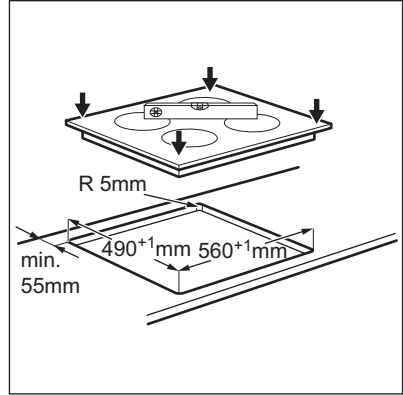
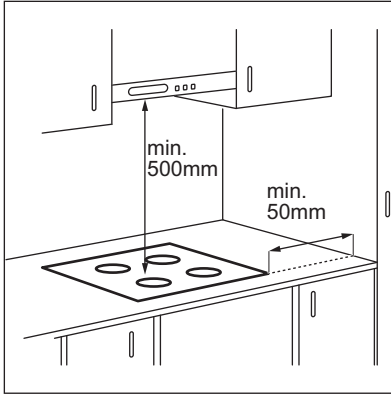
Utilizați plite încorporate numai după ce asamblați plita în unități de mobilier și

suprafețe de lucru ce corespund standardelor.

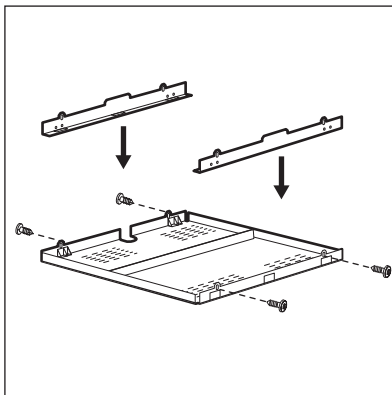
### 8.3 Cablul de conectare

- Plita este furnizată cu un cablu de conectare.
- Pentru a înlocui cablul de alimentare deteriorat folosiți următorul tip de cablu de alimentare (sau varianta superioară): H05V2V2-F T min 90°C. Adresați-vă Centrului de service local.

## 8.4 Asamblarea



## 8.5 Cutia de protecție



Dacă folosiți o cutie de protecție (accesoriu suplimentar), nu este necesară podeaua de protecție direct sub plită. Cutia de protecție nu este disponibilă în toate țările. Contactați furnizorul.



Nu puteți folosi cutia de protecție dacă instalați plita deasupra unui cuptor.

## 9. DATE TEHNICE

### 9.1 Plăcuță cu date tehnice

Model EHF6240XXK  
Tip 58 HAD 54 AO

Nr. ser. ....  
ELECTROLUX

PNC 949 492 234 00  
220 - 240 V 50 - 60 Hz  
Fabricat în România  
6.5 kW



### 9.2 Specificațiile zonelor de gătit

| Zonă de gătit | Putere nominală (nivel maxim de căldură) [W] | Diametrul zonei de gătit [mm] |
|---------------|--|-------------------------------|
| Stânga față   | 2300   | 210                           |
| Stânga spate  | 1200   | 145                           |
| Dreapta față  | 1200   | 145                           |
| Dreapta spate | 1800   | 180                           |

Pentru rezultate optime la gătire, folosiți vase care nu sunt mai mari decât diametrul zonei de gătit.

## 10. EFICIENȚĂ ENERGETICĂ

### 10.1 Informații despre produs în conformitate cu EU 66/2014

|   |                   |               |
|---|-------------------|---------------|
| Identificarea modelului                                     | EHF6240XXK        |               |
| Tipul plitei  | Plită încorporată |               |
| Numărul de zone de gătit                                    | 4                 |               |
| Tehnologia de încălzire                                     | Radiator          |               |
| Diametrul zonelor de gătit circulare (Ø)                    | Stânga față       | 21,0 cm       |
|   | Stânga spate      | 14,5 cm       |
|   | Dreapta față      | 14,5 cm       |
|   | Dreapta spate     | 18,0 cm       |
| Consumul de energie per zonă de gătit (EC electric cooking) | Stânga față       | 195,2 Wh / kg |
|   | Stânga spate      | 202,3 Wh / kg |
|   | Dreapta față      | 202,3 Wh / kg |
|   | Dreapta spate     | 181,4 Wh / kg |
| Consumul de energie al plitei (EC electric hob)             | 195,3 Wh / kg     |               |

EN 60350-2 - Household electric cooking appliances - Part 2: Hobs - Methods for measuring performance


## 10.2 Economisirea energiei


Puteți economisi energia în timpul gătitului zilnic dacă respectați recomandările de mai jos.

- Atunci când încălziți apă, folosiți doar cantitatea necesară.
- Dacă este posibil, puneți întotdeauna capace pe vase.
- Înainte de a activa zona de gătit, puneți un vas pe aceasta.

- Baza vasului trebuie să aibă același diametru cu zona de gătit.
- Puneți vase mici pe zone de gătit mici.
- Puneți vasul direct pe centrul zonei de gătit.
- Pentru a păstra alimentele calde sau a le topi folosiți căldura reziduală.

## 11. INFORMAȚII PRIVIND MEDIUL

Reciclați materialele marcate cu simbolul . Pentru a recicla ambalajele, acestea trebuie puse în containerele corespunzătoare. Ajuțați la protejarea mediului și a sănătății umane și la reciclarea deșeurilor din aparatele electrice și electrocasnice. Nu aruncați

aparatele marcate cu acest simbol  împreună cu deșeurile menajere. Returnați produsul la centrul local de reciclare sau contactați administrația orașului dvs.

## САДРЖАЈ

|                                 |    |
|---------------------------------|----|
| 1. БЕЗБЕДНОСНЕ ИНФОРМАЦИЈЕ..... | 31 |
| 2. БЕЗБЕДНОСНА УПУТСТВА.....    | 33 |
| 3. ОПИС ПРОИЗВОДА.....          | 35 |
| 4. СВАКОДНЕВНА УПОТРЕБА.....    | 36 |
| 5. КОРИСНИ САВЕТИ.....          | 37 |
| 6. НЕГА И ЧИШЋЕЊЕ.....          | 38 |
| 7. РЕШАВАЊЕ ПРОБЛЕМА.....       | 39 |
| 8. ИНСТАЛАЦИЈА.....             | 40 |
| 9. ТЕХНИЧКИ ПОДАЦИ.....         | 42 |
| 10. ЕНЕРГЕТСКА ЕФИКАСНОСТ.....  | 42 |

## МИ МИСЛИМО НА ВАС

Хвала вам што сте купили Electrolux уређај. Одабрали сте производ који са собом носи више деценија професионалног искуства и иновација. Генијалан и модеран, дизајниран је имајући у виду вас. Према томе, сваки пут када га користите можете бити сигурни да ћете добити одличне резултате . Добро дошли у Electrolux.

**Посетите наш веб сајт на адреси:**



Обезбедите савете у вези са коришћењем, брошуре, решења за проблеме, информације о сервисирању:

**[www.electrolux.com/webselfservice](http://www.electrolux.com/webselfservice)**



Региструјте свој производ ради боље услуге:

**[www.registerelectrolux.com](http://www.registerelectrolux.com)**



Купите додатни прибор, потрошни материјал и оригиналне резервне делове за свој уређај:

**[www.electrolux.com/shop](http://www.electrolux.com/shop)**

## БРИГА О КОРИСНИКУ И СЕРВИСИРАЊЕ

Препоручујемо вам да користите оригиналне резервне делове.

Приликом обраћања сервисној служби, проверите да ли поседујете следеће податке: Модел, број производа (PNC), серијски број.

Информације се могу наћи на плочици са техничким карактеристикама.

 Упозорење/опрез - упутства о безбедности

 Опште информације и савети

 Информације о заштити животне средине

Задржано право измена.

## 1. ⚠ БЕЗБЕДНОСНЕ ИНФОРМАЦИЈЕ

Пре инсталације и коришћења уређаја, пажљиво прочитајте приложено упутство. Произвођач није одговоран за било какве повреде или штете које су резултат неисправне инсталације или употребе. Чувајте упутство за употребу на безбедном и приступачном месту за будуће коришћење.

### 1.1 Безбедност деце и осетљивих особа

- Овај уређај могу да користе деца старија од 8 година и особе са смањеним физичким, чулним или менталним способностима, као и особе којима недостају искуство и знање, уколико им се обезбеди надзор или им се дају упутства у вези са употребом уређаја на безбедан начин и уколико схватају могуће опасности.
- Немојте дозволити деци да се играју уређајем.
- Држите сву амбалажу даље од деце и одлажите је на одговарајући начин.
- Постарајте се да деца и кућни љубимци не буду близу уређаја док уређај ради или се расхлађује. Доступни делови су врели.
- Ако овај апарат има уређај за безбедност деце, исти би требало да буде активиран.
- Деца не смеју да обављају чишћење и корисничко одржавање уређаја без надзора.
- Деца узраста од 3 године и млађа морају се држати даље од овог уређаја, у сваком тренутку када је уређај у употреби.

### 1.2 Опште мере безбедности

- УПОЗОРЕЊЕ: Уређај и његови доступни делови могу бити врели током коришћења. Треба бити пажљив како би се избегло додиривање грејних елемената. Децу млађу од 8 године треба удаљити уколико нису под непрекидним надзором.

- Уређајем немојте управљати помоћу спољашњег тајмера или засебног система даљинског управљања.
- УПОЗОРЕЊЕ: Опасно је остављати храну на грејној плочи да се пржи на масти или уљу без надзора, јер може доћи до пожара.
- НИКАДА не покушавајте да пожар угасите водом, већ најпре искључите уређај а затим прекријте пламен, нпр. поклопцем или ћебетом.
- ОПРЕЗ: Процес кувања мора да се надгледа. Краткотрајан процес кувања мора да се надгледа непрекидно.
- УПОЗОРЕЊЕ: Опасност од пожара: Немојте одлагати предмете на површине за кување.
- Предмете од метала, попут ножева, виљушки, кашика и поклопаца, не треба стављати на грејну површину јер могу постати врели.
- Немојте користити парочистач за чишћење уређаја.
- Уколико стаклено керамичка површина/стаклена површина напукне, искључите уређај како бисте избегли опасност од струјног удара.
- Уколико је кабл оштећен, мора га заменити произвођач, овлашћени сервис, или лица сличних квалификација, како би се избегла опасност.
- УПОЗОРЕЊЕ: Користите само штитнике за плочу за кување дизајниране од стране произвођача уређаја за кување или оне коју су од стране произвођача уређаја у упутствима за употребу наведени као погодни или штитнике за плочу за кување који су инкорпорирани у уређају. Коришћење неодговарајућих штитника за плочу за кување може изазвати несреће.

## 2. БЕЗБЕДНОСНА УПУТСТВА

### 2.1 Инсталација



#### УПОЗОРЕЊЕ!

Само квалификована особа може да монтира овај уређај.

- Уклоните комплетну амбалажу.
- Немојте да инсталирате или користите оштећен уређај.
- Придржавајте се упутства за инсталацију која сте добили уз уређај.
- Неопходно је придржавати се минималног растојања од других уређаја и кухињских елемената.
- Увек водите рачуна приликом померања уређаја зато што је тежак. Увек користите заштитне рукавице и затворену обућу.
- Заптијте исечене површине заптивним материјалом да бисте спречили да влага доведе до набреклина.
- Заштитите доњу страну уређаја од паре и влаге.
- Немојте инсталирати уређај поред врата или испод прозора. Овим се спречава да врело посуђе за кување падне са уређаја када се отворе врата или прозор.
- Ако се уређај инсталира изнад фиока водите рачуна да простор, између доњег дела уређаја и горње фиоке, буде довољан за циркулацију ваздуха.
- Дно уређаја може да се загреје. Водите рачуна да испод уређаја поставите незапаљиву таблу како доњи део не би грејао.

### 2.2 Прикључивање струје



#### УПОЗОРЕЊЕ!

Постоји ризик од пожара и електричног удара.

- Сва прикључивања струје треба да обави квалификован електричар.
- Уређај мора да буде уземљен.
- Пре извођења било каквих радова на уређају, кабл за напајање обавезно извадите из зидне утичнице.
- Проверите да ли информације о напону и струји на плочици са техничким карактеристикама одговарају извору напајања. Уколико то није случај, обратите се електричару.
- Проверите да ли је уређај правилно инсталиран. Лоше причвршћен или неодговарајући кабл или утикач (ако га има) може проузроковати прегревање електричног прикључка.
- Користите одговарајући електрични кабл за напајање.
- Не дозволите да се електрични кабл запетља.
- Проверите да ли је инсталирана заштита од струјног удара.
- Употребите кабл са стезаљком са растерећењем на вучу.
- Када уређај прикључујете на оближњу зидну утичницу водите рачуна да кабл за напајање или утикач (ако га има) не дођу у додир са врелим деловима уређаја или врелим посуђем
- Не користите адаптере за вишеструке утикаче и продужне каблове.
- Проверите да нисте оштетили утикач за напајање (ако га има) и кабл за напајање. Обратите се нашем овлашћеном сервисном центру или електричару ради замене оштећеног кабла за напајање.
- Заштита од удара делова под напоном и изолованих делова мора да се причврсти тако да не може да се уклони без алата.
- Прикључите главни кабл за напајање на зидну утичницу тек на крају инсталације. Водите рачуна да постоји приступ мрежном утикачу након инсталације.
- Ако је зидна утичница лабава, немојте да прикључујете мрежни утикач.
- Не вуците кабл за напајање како бисте искључили уређај. Кабл

- искључите тако што ћете извући утикач из утичнице.
- Користите само исправне раставне прекидаче: заштитне прекидаче, осигураче (осигураче са навојем треба скинути са носача), аутоматске заштитне прекидаче и контакторе.
- У електричној инсталацији мора постојати раставни прекидач који вам омогућава да искључите све фазе напајања уређаја. Ширина контактнoг отвора на раставном прекидачу мора износити најмање 3 мм.

## 2.3 Употреба



### УПОЗОРЕЊЕ!

Постоји ризик од повреде, опекотина и струјног удара.

- Уклоните сво паковање, налепнице и заштитну фолију (ако је има) пре првог коришћења.
- Користите овај уређај у домаћинству.
- Не мењајте спецификацију овог уређаја.
- Поведите рачуна да отвори за вентилацију нису запушени.
- Не остављајте уређај без надзора током рада.
- Подесите зону за кување на „искључено“ након сваке употребе.
- Немојте стављати прибор за јело или поклопце шерпи на зоне за кување. Они могу постати врели.
- Немојте руковати уређајем када су вам мокре руке или када је он у контакту са водом.
- Немојте користити уређај као радну површину или простор за одлагање.
- Ако је површина уређаја напукла, одмах га искључите из зидне утичнице. Тако се спречава струјни удар.
- Када ставите храну у вруће уље, може да прсне.



### УПОЗОРЕЊЕ!

Ризик од пожара и експлозије

- Масти и уље када се загреју могу да ослободе запаљива испарења. Држите пламен или загрејане предмете даље од масти и уља када кувате са њима.
- Испарења која ослобађају веома врела уља могу да изазову спонтано сагоревање.
- Употребљено уље, које може да садржи остатке хране, може изазвати пожар при нижој температури за разлику од уља које се користи по први пут.
- Запаљиве материје или предмете натопљене запаљивим материјама немојте стављати унутар и поред уређаја или на њега.



### УПОЗОРЕЊЕ!

Постоји ризик од оштећења уређаја.

- Немојте стављати вруће посуђе за кување на командну таблу.
- Не стављајте врео поклопац тигања на стаклену површину плоче за кување.
- Немојте дозволити да течност у посуђу за кување проври до краја.
- Пазите да предмети или посуђе за кување не падну на уређај. Може се оштетити површина плоче.
- Немојте укључивати зоне за кување уколико је посуђе празно или га нема.
- Не стављајте алуминијумску фолију на уређај.
- Посуђе за кување направљено од ливеног гвожђа, ливеног алуминијума или са оштећеним доњим површинама могу да направе огреботине на стаклу/стаклокерамици. Увек подигните ове предмете када треба да их померате по површини за кување.
- Овај уређај је намењен само за кување. Немојте га користити у друге сврхе, на пример за загревање просторије.

## 2.4 Нега и чишћење

- Редовно чистите уређај да бисте спречили пропадање површинског материјала.

- Пре чишћења деактивирајте уређај и пустите да се охлади.
- Одвојте кабл за напајање уређаја од електричног напајања пре почетка процеса одржавања.
- Немојте користити млаз воде или пару за чишћење уређаја.
- Уређај чистите са влажном меком крпом. У ту сврху користите искључиво неутралне детерџенте. Немојте користити било какве абразивне производе, абразивне јастућиће за чишћење, раствараче или металне предмете.

## 2.5 Одлагање



### УПОЗОРЕЊЕ!

Постоји опасност од повређивања или угушења.

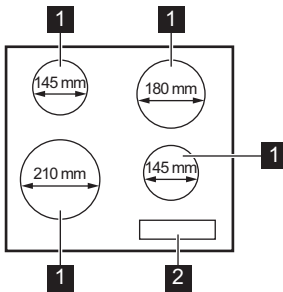
- Обратите се општинским органима да бисте сазнали како да правилно одложите уређај на отпад.
- Искључите утикач кабла за напајање уређаја из мрежне утичнице.
- Исеците мрежни електрични кабл на месту које је близу уређаја и одложите га.

## 2.6 Сервис

- За поправљање уређаја позовите овлашћени сервисни центар.
- Користите само оригиналне резервне делове.

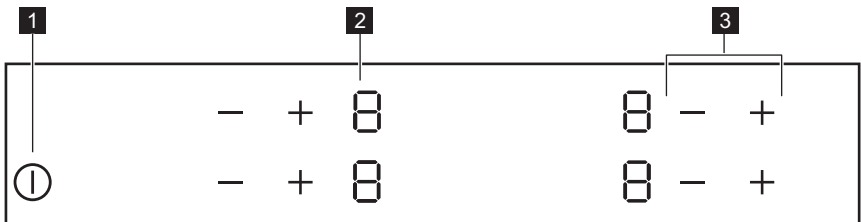
# 3. ОПИС ПРОИЗВОДА

## 3.1 Шема површине за кување



- 1** Зона за кување
- 2** Командна табла

## 3.2 Преглед командне табле



Употребите сензорска поља да бисте руковали уређајем. Дисплеји, индикатори и звучни сигнали упућују на то које су функције активне.

| Сен-зор | Функција | Коментар               |   |
|---------|----------|------------------------|---|
| 1       | ⓪        | УКЉУЧЕНО/<br>ИСКЉУЧЕНО | Служи за активирање и деактивирање плоче за кување. |
| 2       | -        | Дисплеј топлоте        | Служи да прикаже степен топлоте.                    |
| 3       | + /<br>- | -                      | Служи за подешавање степена топлоте.                |


### 3.3 Дисплеји степена топлоте

| Приказ    | Опис  |
|-----------|---|
| ⓪         | Зона за кување је деактивирана.                       |
| 1 - 9     | Зона за кување је активна.                            |
| E + цифра | Постоји квар.   |
| H         | Зона за кување је још увек врела (преостала топлота). |
| L         | Блокада за безбедност деце функција је активна.       |
| -         | Функција Аутоматско искључивање ради.                 |

### 3.4 Индикатор преостале топлоте



#### УПОЗОРЕЊЕ!

 Постоји ризик од опекотина од преостале топлоте.


## 4. СВАКОДНЕВНА УПОТРЕБА



#### УПОЗОРЕЊЕ!

Погледајте поглавља о безбедности.

### 4.1 Активирање и деактивирање


Додирните  у трајању од 1 секунде да бисте активирали или деактивирали плочу за кување.

### 4.2 Аутоматско искључивање

**Ова функција аутоматски искључује плочу у следећим случајевима:**

- Све зоне за кување су деактивирани.
- Нисте подесили степен топлоте након што сте активирали плочу за кување.
- Просули сте или ставили нешто на командну таблу и оставили га дуже од 10 секунди (плек, крпу, итд.). Оглашава се звучни сигнал и плоча за кување се деактивира. Уклоните



предмет или очистите командну таблу.

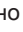

- Ако после одређеног времена не искључите неку од зона за кување или ако не промените подешен степен топлоте. Након извесног времена  се укључује и плоча за кување се деактивира.

**Однос између степена топлоте и времена након ког се плоча за кување деактивира:**

| Подешавање степена топлоте | Плоча за кување се деактивира након |
|----------------------------|-------------------------------------|
| 1 - 2                      | 6 сати                              |
| 3 - 4                      | 5 сати                              |
| 5                          | 4 сата                              |
| 6 - 9                      | 1,5 сати                            |

### 4.3 Подешавање топлоте


Додирните  да бисте повећали степен топлоте. Додирните  да бисте смањили степен топлоте.



Истовремено додирните  и  да бисте деактивирали зоне за кување.


### 4.4 Блокада за безбедност деце

Ова функција спречава случајно коришћење плоче за кување.


**Да бисте активирали функцију:**



активирајте плочу за кување са . Не подешавајте степен топлоте.

Додирните  две предње зоне за кување 4 секунде.  се пали.



Деактивирајте плочу са .



**Да бисте деактивирали функцију:**

активирајте плочу за кување са . Не подешавајте степен топлоте.

Додирните  две предње зоне за кување 4 секунде.  се пали.

Деактивирајте плочу са .

**Да бисте деактивирали функцију само за један пут:** активирајте плочу за кување са .  се пали.

Додирните  две предње зоне за кување 4 секунде. **У року од 10 секунди подесите топлоту.** Можете да користите плочу за кување. Када деактивирате плочу за кување са  функција поново ради.

## 5. КОРИСНИ САВЕТИ



### УПОЗОРЕЊЕ!

Погледајте поглавља о безбедности.

### 5.1 Посуђе за кување



Дно посуђа за кување мора да буде дебело и равно што је више могуће.



Посуђе од нерђајућег челика и са дном од алуминијума или бакра може да изазове промену боје на стаклокерамичкој површини.

### 5.2 Примери примене за кување



Подаци у табели су само смернице.

| Подешавање степена топлоте | Користити за:   | Време (мин.) | Савети  |
|----------------------------|---|--------------|---|
| 1                          | Одржавање топлоте спремљене хране.  | по потреби   | Ставите поклопац на посуду за кување.   |
| 1 - 2                      | Сос холандез, топљење: путера, чоколаде, желатин.   | 5 - 25       | Повремено промешајте.   |
| 1 - 2                      | Згушњавање: пуфнасти омлети, пржена јаја.   | 10 - 40      | Кувајте са поклопцем на посуду за кување.   |
| 2 - 3                      | Крчкање јела са пиринчем и млеком, подгревање готових јела.   | 25 - 50      | Додати најмање два пута више течности од количине пиринча, а јела са млеком промешати током кувања. |
| 3 - 4                      | Кување поврћа, рибе, меса на пари.  | 20 - 45      | Додајте неколико кашика течности.   |
| 4 - 5                      | Кување кромпира на пари.  | 20 - 60      | Користите макс. ¼ л воде на 750 г кромпира.   |
| 4 - 5                      | Кување великих количина хране, гулаша и супа.   | 60 - 150     | Највише 3 л течности са састојцима.   |
| 6 - 7                      | Пржење на тихој ватри: пуњених телећих шницли, котлета, фашираних шницли, кобасица, џигерице, запршки, јаја, палачинки, крофни. | по потреби   | Окрените када истекне половина времена.   |
| 7 - 8                      | Пржење ренданог кромпира, каре одрезака, одрезака на јакој ватри.   | 5 - 15       | Окрените када истекне половина времена.   |
| 9                          | Довођење воде до кључања, кување тестенине, крчкање меса (гулаш, месо у лонцу), пржење кромпирића у дубоком уљу.                |              |   |

## 6. НЕГА И ЧИШЋЕЊЕ



### УПОЗОРЕЊЕ!

Погледајте поглавља о безбедности.

### 6.1 Опште информације

- Очистите плочу за кување након сваке употребе.
- Увек користите посуђе са чистом доњом површином.

- Огреботине или тамне мрље на површини не утичу на рад плоче за кување.
- Користите специјално средство за чишћење погодно за површину плоче за кување.
- Користите посебан стругач за стаклену површину.

### 6.2 Чишћење плоче

- **Уклоните одмах:** истопљену пластику, пластичну фолију, шећер

и остатке хране са шећером. У супротном, прљавштина ће оштетити плочу за кување. Водите рачуна како бисте избегли опекотине. Поставите посебан стругач на стаклену површину под оштрим углом и померајте оштрицу по површини.

- **Када се плоча за кување довољно охлади уклоните:** светле кругове од каменца и воде, трагове масноће и промену боје у

виду светлуцања метала. Очистите плочу за кување влажном крпом и са мало неабразивног детерџента. Након чишћења, обришите плочу за кување меком крпом.

- **Уклоните промену боје у виду светлуцања метала.** користите раствор воде са сирћетом и очистите површину стакла влажном крпом.

## 7. РЕШАВАЊЕ ПРОБЛЕМА







### УПОЗОРЕЊЕ!

Погледајте поглавља о безбедности.

### 7.1 Шта учинити ако...

| Проблем   | Могући разлог  | Решење   |
|---|--|--|
| Не можете да укључите плочу за кување нити да је користите.   | Плоча за кување није прикључена на електрично напајање или није правилно прикључена. | Проверите да ли је плоча за кување правилно прикључена на електрично напајање. Погледајте дијаграм повезивања.                 |
|   | Осигурач је прегорео.  | Проверите да осигурач није узрок. Уколико осигурач непрекидно прегоревала, обратите се квалификованом, овлашћеном електричару. |
|   |  | Поново укључите плочу за кување и подесите степен топлоте за мање од 10 секунди.   |
|   | Истовремено сте додирнули два или више сензорских поља.                              | Додирните само један сензор.   |
|   | На командној табли постоје мрље од воде или масти.                                   | Обришите командну таблу.   |
| Оглашава се звучни сигнал и плоча за кување се деактивира. Оглашава се звучни сигнал када је плоча за кување искључена. | Ставили сте неки предмет преко једног или више сензора.                              | Уклоните предмет са сензорских поља.   |

| Проблем  | Могући разлог  | Решење  |
|--|--|---|
| Плоча за кување се деактивира.   | Ставили сте нешто на сензорско поље ①.                               | Уклоните предмет са сензорског поља.  |
| Индикатор преостале топлоте се не укључује.  | Зона за кување није загрејана јер је коришћена у кратком периоду.    | Уколико је зона радила довољно дуго да буде загрејана, обратите се овлашћеном сервисном центру.   |
| Сензори постају врући.   | Посуђе за кување је превелико или сте га ставили преблизу командама. | Уколико је могуће, ставите велико посуђе за кување на задње зоне.   |
|  се пали.                         | Активирано је аутоматско искључивање.                                | Искључите плочу за кување и поново је укључите.   |
|  се пали.                         | Укључена је функција Блокаде за безбедност деце.                     | Погледајте одељак „Свакодневна употреба“.   |
| Укључује се  и приказује се број. | Дошло је до грешке у плочи за кување.                                | Искључите плочу за кување из електричног напајања на одређено време. Искључите осигурач из струје. Поново га укључите. Уколико се  поново појави, обратите се овлашћеном сервисном центру. |

## 7.2 Ако не можете да нађете решење...

Уколико не можете сами да пронађете решење проблема, обратите се продавцу или овлашћеном сервисном центру. Дајте податке са плочице са техничким карактеристикама. Оставите такође код од три слова са стакло-керамичке површине (на углу стаклене површине) и приказану

поруку о грешки. Уверите се да сте правилно руковали плочом за кување. Ако нисте, сервисирање које пружи сервисни центар или продавац, неће бити бесплатно, чак ни током гарантног периода. Упутства о услугама сервисног центра и услови гаранције налазе се на гарантном листу.

## 8. ИНСТАЛАЦИЈА



### УПОЗОРЕЊЕ!

Погледајте поглавља о безбедности.

са плочице са техничким карактеристикама. Плочица са техничким карактеристикама налази се на доњој страни плоче за кување.

### 8.1 Пре инсталирања

Пре него што инсталирате плочу за кување, запишите доње информације

Серијски број .....

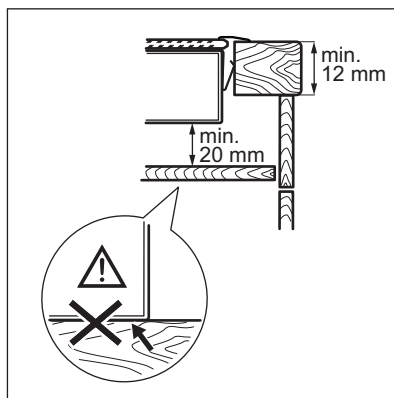
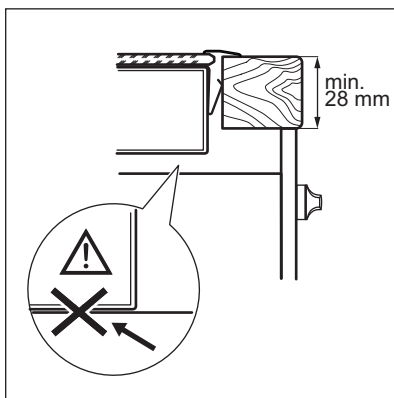
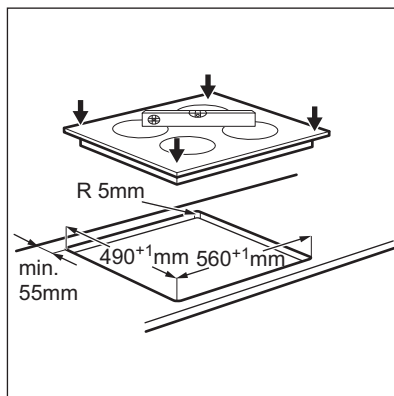
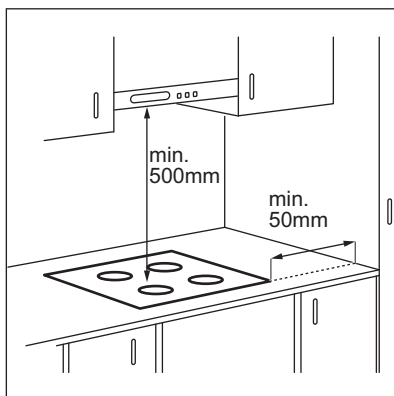
## 8.2 Уградне плоче за кување

Уградне плоче за кување дозвољено је користити само после уградње у одговарајуће кухињске елементе за уградњу и радне површине које су у складу са стандардима.

## 8.3 Кабл за повезивање

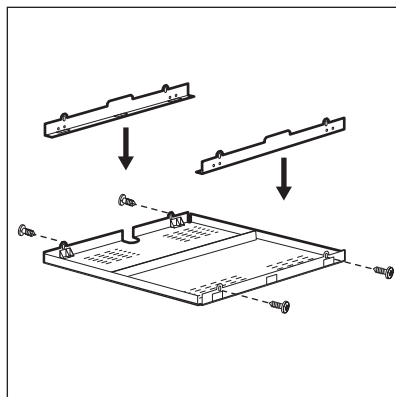
- Плоча за кување се испоручује са каблом за повезивање.

## 8.4 Постављање



- За замену оштећеног кабла за напајање користите следећи (или јачи) тип напојног кабла: H05V2V2-F T мин. 90 °C. Обратите се свом локалном сервисном центру.

## 8.5 Заштитна кутија



Ако користите заштитну кутију (додатни прибор), заштитни под директно испод плоче за кување није неопходан. Прибор из заштитне кутије можда неће бити доступан у неким земљама. Контактирајте локалног добављача.



Не можете да користите заштитну кутију уколико инсталирате плочу за кување изнад пећнице.

## 9. ТЕХНИЧКИ ПОДАЦИ

### 9.1 Плочица са техничким карактеристикама

Модел EHF6240XXK  
Тип 58 HAD 54 AO

Сер.бр. ....  
ELECTROLUX

БРОЈ ПРОИЗВОДА 949 492 234 00  
220 - 240 V 50 - 60 Hz  
Направљено у Румунији  
6.5 kW  
CE

### 9.2 Спецификација зона за кување

| Зона за кување | Номинална снага (максимална топлота) [W] | Пречник зоне за кување [мм] |
|----------------|--|-----------------------------|
| Предња лево    | 2300                                     | 210                         |
| Задња лево     | 1200                                     | 145                         |
| Предња десно   | 1200                                     | 145                         |
| Задња десно    | 1800                                     | 180                         |

За оптималне резултате кувања користите посуђе за кување које није веће од пречника зоне за кување.

## 10. ЕНЕРГЕТСКА ЕФИКАСНОСТ

### 10.1 Информације о производу према EU 66/2014

Идентификација модела

EHF6240XXK

|   |              |                         |
|---|--------------|-------------------------|
| Тип плоче за кување                                       |              | Уградна плоча за кување |
| Број зона за кување                                       |              | 4                       |
| Технологија загревања                                     |              | Грејач са зрачењем      |
| Пречник кружних зона за кување (Ø)                        | Предња лево  | 21,0 цм                 |
|   | Задња лево   | 14,5 цм                 |
|   | Предња десно | 14,5 цм                 |
|   | Задња десно  | 18,0 цм                 |
| Потрошња енергије по зони за кување (ЕС electric cooking) | Предња лево  | 195,2 Wh/кг             |
|   | Задња лево   | 202,3 Wh/кг             |
|   | Предња десно | 202,3 Wh/кг             |
|   | Задња десно  | 181,4 Wh/кг             |
| Потрошња енергије плоче за кување (ЕС electric hob)       |              | 195,3 Wh/кг             |

EN 60350-2 - Household electric cooking appliances - Part 2: Hobs - Methods for measuring performance


## 10.2 Уштеда енергије


Током свакодневног кувања можете да уштедите енергију ако уважите следеће савете.

- Када загревате воду, користите само онолико воде колико Вам треба.

- Уколико је могуће, увек поклопите посуђе за кување.
- Ставите посуђе на зону за кување пре него што је активирате.
- Дно посуђа треба да има исти пречник као и зона за кување.
- Мање посуђе ставите на мање зоне за кување.
- Ставите посуђе за кување директно на средину зоне за кување.
- Искористите преосталу топлоту да подгрејете или отопите храну.

## 11. ЕКОЛОШКА ПИТАЊА

Рециклирајте материјале са симболом . Паковање одложите у одговарајуће контејнере ради рециклирања. Помозите у заштити животне средине и људског здравља као и у рециклирању отпадног материјала од електронских и

електричних уређаја. Уређаје обележене симболом  немојте бацати заједно са смећем. Производ вратите у локални центар за рециклирање или се обратите општинској канцеларији.

## KAZALO

|                                  |    |
|----------------------------------|----|
| 1. VARNOSTNE INFORMACIJE.....    | 45 |
| 2. VARNOSTNA NAVODILA.....       | 46 |
| 3. OPIS IZDELKA.....             | 49 |
| 4. VSAKODNEVNA UPORABA.....      | 50 |
| 5. NAMIGI IN NASVETI.....        | 51 |
| 6. VZDRŽEVANJE IN ČIŠČENJE.....  | 52 |
| 7. ODPRAVLJANJE TEŽAV.....       | 52 |
| 8. NAMEŠTITEV.....               | 54 |
| 9. TEHNIČNI PODATKI.....         | 55 |
| 10. ENERGIJSKA UČINKOVITOST..... | 56 |

## MISLIMO NA VAS

Zahvaljujemo se vam za nakup Electroluxove naprave. Izbrali ste izdelek, ki vključuje desetletja profesionalnih izkušenj in izboljšav. Inovativen in eleganten je bil zasnovan z mislijo na vas. Kadarkoli ga boste uporabili, ste lahko prepričani v zagotovitev odličnih rezultatov.

Dobrodošli pri Electroluxu.

**Obiščite naše spletno mesto za:**



Nasvete glede uporabe, brošure, odpravljanje motenj, servisne informacije:  
**[www.electrolux.com/webselfservice](http://www.electrolux.com/webselfservice)**



Registrirajte vaš izdelek za boljši servis:  
**[www.registerelectrolux.com](http://www.registerelectrolux.com)**



Kupite dodatke, potrošni material in originalne nadomestne dele za vaš aparat:  
**[www.electrolux.com/shop](http://www.electrolux.com/shop)**

## POMOČ STRANKAM IN SERVIS

Priporočamo uporabo originalnih nadomestnih delov.

Ko kličete servis, imejte pri roki naslednje podatke: model, številko izdelka, serijsko številko.

Podatke najdete na ploščici za tehnične navedbe.

 Opozorilo / Pozor - Varnostne informacije

 Splošne informacije in nasveti

 Okoljske informacije.

Pridržujemo si pravico do sprememb.

## 1. ⚠ VARNOSTNE INFORMACIJE

Pred namestitvijo in uporabo naprave natančno preberite priložena navodila. Proizvajalec ni odgovoren za poškodbe ali škodo, nastalo zaradi nepravilne namestitve ali uporabe. Navodila vedno shranite na varnem in dostopnem mestu za poznejšo uporabo.

### 1.1 Varnost otrok in ranljivih oseb

- To napravo lahko uporabljajo otroci od osmega leta naprej ter osebe z zmanjšanimi telesnimi, čutnimi ali razumskimi sposobnostmi ali s pomanjkanjem izkušenj ter znanja le pod nadzorom ali če so dobili ustrezna navodila glede varne uporabe naprave in če se zavedajo nevarnosti, ki obstajajo.
- Preprečite, da bi se otroci igrali z napravo.
- Vso embalažo hranite zunaj dosega otrok in jo ustrezno zavržite.
- Ko naprava deluje ali se ohlaja, poskrbite, da bodo otroci in hišni ljubljenci dovolj oddaljeni od nje. Dostopni deli so vroči.
- Če ima naprava varovalo za otroke, ga je treba vklopiti.
- Čiščenja naprave in uporabniškega vzdrževanja na njej ne smejo izvajati otroci brez nadzora.
- Otrokom do tretjega leta starosti vedno preprečite dostop do delujoče naprave.

### 1.2 Splošna varnostna navodila

- **OPOZORILO:** Naprava in dostopni deli se med uporabo segrejejo. Pazite, da se ne dotaknete grelcev. Otroci, mlajši od osmih let, se ne smejo približevati, če niso pod nenehnim nadzorom.
- Naprave ne upravljajte z zunanjo programsko uro ali ločenim sistemom za daljinsko upravljanje.

- **OPOZORILO:** Kuhanje na kuhalni plošči z maščobo ali oljem brez nadzora je lahko nevarno in lahko pripelje do požara.
- Ognja NIKOLI ne poskušajte pogasiti z vodo, ampak izklopite napravo in nato prekrijte ogenj, npr. s pokrovom ali požarno odejo.
- **POZOR:** Kuhanje je treba nadzorovati. Kratkotrajno kuhanje je treba stalno nadzorovati.
- **OPOZORILO:** Nevarnost požara: Ne shranjujte predmetov na kuhalnih površinah.
- Na površino kuhalne plošče ne postavljajte kovinskih predmetov, kot so noži, vilice, žlice in pokrovke, ker se lahko segrejejo.
- Naprave ne čistite s paro.
- V primeru počene površine steklokeramične plošče izklopite napravo, da preprečite možnost električnega udara.
- Če je napajalni kabel poškodovan, ga mora zamenjati predstavnik proizvajalca, pooblaščen servisne službe ali druga strokovno usposobljena oseba, da se izognete nevarnosti.
- **OPOZORILO:** Uporabljajte samo varovala kuhalne plošče, ki jih je zasnoval proizvajalec kuhalne naprave ali ki jih proizvajalec naprave navede kot primerne v navodilih za uporabo, ali varovala kuhalne plošče, priložena napravi. Zaradi uporabe neprimernih varoval lahko pride do nezgode.

## 2. VARNOSTNA NAVODILA

### 2.1 Namestitev



#### **OPOZORILO!**

To napravo lahko namesti le strokovno usposobljena oseba.

- Odstranite vso embalažo.
- Ne nameščajte ali uporabljajte poškodovane naprave.
- Upoštevajte navodila za namestitev, priložena napravi.
- Upoštevajte predpisano najmanjšo razdaljo do drugih naprav in enot.
- Pri premikanju naprave bodite pazljivi, ker je težka. Vedno uporabljajte zaščitne rokavice in priloženo obutev.
- Izreze zatesnite s tesnilom, da vlaga ne povzroči nabrekanja.
- Spodnjo stran naprave zaščitite pred paro in vlago.
- Naprave ne nameščajte v bližino vrat ali pod okna. Na ta način preprečite,

- da bi vroča posoda padla z naprave, ko odprete vrata ali okno.
- Če napravo namestite nad predale, mora biti razmik med spodnjim delom naprave in zgornjim predalom dovolj velik za kroženje zraka.
  - Spodnji del naprave se lahko segreje. Pod napravo namestite nevlnetljivo ločevalno ploščo za preprečitev dostopa do spodnjega dela.

## 2.2 Priključitev na električno omrežje



### **OPOZORILO!**

Nevarnost požara in električnega udara.

- Električno priključitev mora opraviti usposobljen električar.
- Naprava mora biti ozemljena.
- Pred katerikoli posegom se prepričajte, da naprava ni priključena na električno omrežje.
- Preverite, ali so električni podatki na ploščici za tehnične navedbe skladni z električno napeljavo. Če niso, se posvetujte z električarjem.
- Naprava mora biti nameščena pravilno. Zaradi slabo pritrjenega in napačnega napajalnega kabla ali vtiča (če je na voljo) se lahko pregreje priključek.
- Uporabite pravi električni priključni kabel.
- Napajalni kabel se ne sme zaplesti.
- Poskrbite za namestitev zaščite pred udarom.
- Kabel zaščitite pred natezno obremenitvijo.
- Poskrbite, da se napajalni kabel ali vtič (če obstaja) ne dotika vroče naprave ali posode, ko napravo vključite v bližnje vtičnice.
- Ne uporabljajte razdelilnikov in podaljškov.
- Pazite, da ne poškodujete vtiča (če obstaja) ali kabla. Za zamenjavo poškodovanega kabla se obrnite na naš pooblaščen servisni center ali električarja.
- Zaščita pred udarom električnega toka izoliranih delov in delov pod električno napetostjo mora biti

- pritrjena tako, da je ni mogoče odstraniti brez orodja.
- Vtič vtaknite v vtičnico šele ob koncu nameščanja. Poskrbite, da bo vtič dosegljiv tudi po namestitvi.
  - Če je omrežna vtičnica zrahljana, ne vtikajte vtiča.
  - Če želite izključiti napravo, ne vlecite za električni priključni kabel. Vedno povlecite za vtič.
  - Uporabite le prave izolacijske naprave: odklopnike, varovalke (talilne varovalke odvijte iz nosilca), zaščitne naprave na diferenčni tok in kontaktorje.
  - Električna napeljava mora imeti izolacijsko napravo, ki omogoča odklop naprave z omrežja na vseh polih. Izolacijska naprava mora imeti med posameznimi kontakti minimalno razdaljo 3 mm.

## 2.3 Uporaba



### **OPOZORILO!**

Nevarnost poškodbe, opeklin in električnega udara.

- Pred prvo uporabo odstranite vso embalažo, etikete in zaščitno folijo (če obstaja).
- To napravo uporabljajte v gospodinjstvu.
- Ne spreminjajte specifikacij te naprave.
- Prepričajte se, da prezračevalne odprtine niso blokirane.
- Med delovanjem naprave ne puščajte brez nadzora.
- Kuhališče po vsaki uporabi »izklopite«.
- Na kuhališča ne odlagajte pribora ali pokrovov posod. Lahko se segrejejo.
- Naprave ne upravljajte z mokrimi rokami ali ko je v stiku z vodo.
- Naprave ne uporabljajte kot delovno površino ali za odlaganje.
- Če je površina naprave počena, napravo takoj izključite iz napajanja. Na ta način preprečite električni udar.
- Ko daste hrano v vroče olje, to lahko brizgne.

**OPOZORILO!**

Obstaja nevarnost požara in eksplozije.

- Maščobe in olja lahko ob segrevanju sproščajo vnetljive hlape. Plamenov ali segrelih predmetov ne približujte maščobam in olju, ko kuhate z njimi.
- Hlapi, ki jih sproščajo zelo vroča olja, lahko povzročijo nepričakovan vžig.
- Uporabljena olja, ki lahko vsebujejo ostanke hrane, lahko povzročijo požar pri nižjih temperaturah od prvič uporabljenih olj.
- V napravo, njeno bližino ali nanjo ne postavljajte vnetljivih izdelkov ali mokrih predmetov z vnetljivimi izdelki.

**OPOZORILO!**

Obstaja nevarnost škode na napravi.

- Vroče posode ne postavljajte na upravljalno ploščo.
- Ne postavljajte vročega pokrova posode na stekleno površino kuhalne plošče.
- Ne dovolite, da iz posode povre vsa tekočina.
- Pazite, da predmeti ali posode ne padejo na napravo. Lahko se poškoduje površina.
- Ne vklaplajte kuhališč s prazno posodo ali brez posode.
- Na napravo ne dajajte aluminijaste folije.
- Posoda iz litega železa, aluminija ali s poškodovanim dnom lahko opraska steklokeramično ploščo. Pri prestavljanju na kuhavno površino jo vedno dvignite.

- Naprava je namenjena le kuhanju. Ni je dovoljeno uporabljati za druge namene, npr. ogrevanje prostora.

## 2.4 Vzdrževanje in čiščenje

- Napravo redno čistite, da preprečite poškodbe materiala na površini.
- Preden se lotite čiščenja naprave, jo izklopite in počakajte, da se ohladi.
- Pred vzdrževalnimi deli napravo izklopite iz električnega omrežja.
- Za čiščenje naprave ne uporabljajte vodnega pršca in pare.
- Napravo očistite z vlažno mehko krpo. Uporabljajte samo nevtralna čistilna sredstva. Za čiščenje ne uporabljajte abrazivnih čistil, grobih gobic, topil ali kovinskih predmetov.

## 2.5 Odstranjevanje

**OPOZORILO!**

Nevarnost poškodbe ali zadušitve.

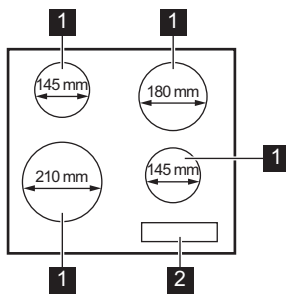
- Za informacije o pravilnem odstranjevanju naprave se obrnite na občinsko upravo.
- Napravo izklopite iz napajanja.
- Odrežite električni priključni kabel tik ob napravi in napravo zavrzite.

## 2.6 Servis

- Za popravilo naprave se obrnite na pooblaščen servisni center.
- Uporabljajte samo originalne nadomestne dele.

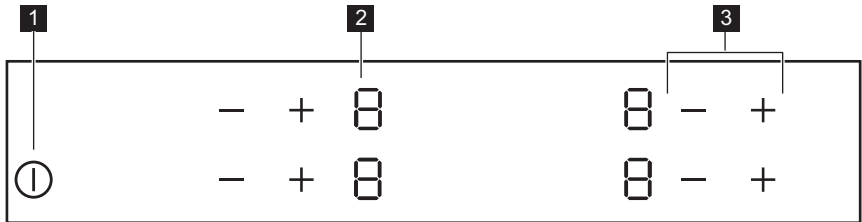
### 3. OPIS IZDELKA

#### 3.1 Razporeditev kuhalnih površin



- 1** Kuhališče
- 2** Upravljalna plošča

#### 3.2 Razporeditev na upravljalni plošči







Napravo upravljajte s senzorskimi polji. Prikazovalniki, indikatorji in zvoki vas opozorijo na vklopljene funkcije.

|          | Sen-<br>zor-<br>sko<br>polje | Funkcija               | Opomba                             |
|----------|------------------------------|------------------------|------------------------------------|
| <b>1</b> | ①                            | VKLOP/IZKLOP           | Za vklop in izklop kuhalne plošče. |
| <b>2</b> | -                            | Prikaz stopnje kuhanja | Za prikaz stopnje kuhanja.         |
| <b>3</b> | + /<br>-                     | -                      | Za nastavitev stopnje kuhanja.     |

#### 3.3 Prikazovalniki stopnje kuhanja


| Prikazovalnik | Opis                      |
|---------------|---------------------------|
| 0             | Kuhališče je izklopljeno. |
| 1 - 9         | Kuhališče deluje.         |

| Prikazovalnik  | Opis   |
|--|--|
|  + številka | Prišlo je do okvare.                               |
|             | Kuhališče je še vedno vroče (akumulirana toplota). |
|             | Deluje funkcija Varovalo za otroke.                |
|             | Deluje funkcija Samodejni izklop.                  |

### 3.4 Indikator akumulirane toplote



#### OPOZORILO!

 Nevarnost opeklin zaradi akumulirane toplote.


## 4. VSAKODNEVNA UPORABA



#### OPOZORILO!


Oglejte si poglavja o varnosti.

### 4.1 Vklp in izklop

Za vklop ali izklop kuhalne plošče za eno sekundo pritisnite .

### 4.2 Samodejni izklop





**Funkcija samodejno izklopi kuhalno ploščo, če:**

- So vsa kuhališča izklopljena.
- Ne nastavite stopnje kuhanja po vklopu kuhalne plošče.
- Ste nekaj polili ali položili na upravljalno ploščo za več kot 10 sekund (posodo, krpo itd.). Zaslliši se zvočni signal in kuhalna plošča se izklopi. Odstranite predmet ali očistite upravljalno ploščo.
- Ne izklopite kuhališča oziroma ne spremenite stopnje kuhanja. Po določenem času se prikaže  in kuhalna plošča se izklopi.

**Razmerje med stopnjo kuhanja in časom, po katerem se kuhalna plošča izklopi:**

| Stopnja kuhanja | Kuhalna plošča se izklopi po |
|-----------------|------------------------------|
| 1 - 2           | 6 urah                       |
| 3 - 4           | 5 urah                       |
| 5               | 4 urah                       |
| 6 - 9           | 1,5 ure                      |





### 4.3 Stopnja kuhanja


Za višanje stopnje kuhanja se dotaknite . Za nižanje stopnje kuhanja se dotaknite . Za izklop kuhališča se sočasno dotaknite  in .



### 4.4 Varovalo za otroke



Funkcija preprečuje nehoten vklop kuhalne plošče.


**Za vklop funkcije:** kuhalno ploščo

vklopite z dotikom polja . Ne nastavite stopnje kuhanja. Za štiri sekunde se dotaknite  dveh sprednjih kuhališč. Zasveti . Kuhalno ploščo izklopite s .

**Za izklop funkcije:** kuhalno ploščo vklopite z dotikom polja . Ne nastavite

stopnje kuhanja. Za štiri sekunde se dotaknite — dveh sprednjih kuhališč. Zasveti . Kuhalno ploščo izklopite s .

**Za izklop funkcije samo za en čas kuhanja:** kahalno ploščo vklopite z dotikom polja . Zasveti . Za štiri

sekunde se dotaknite — dveh sprednjih kuhališč. **V 10 sekundah nastavite stopnjo kuhanja.** Kuhalno ploščo lahko uporabljate. Ko kahalno ploščo izklopite z dotikom polja , se funkcija ponovno vklopi.

## 5. NAMIGI IN NASVETI



### OPOZORILO!

Oglejte si poglavja o varnosti.



Posoda iz emajliranega jekla in z aluminijastim ali bakrenim dnom lahko na steklokeramični plošči pusti barvno sled.

### 5.1 Posoda



Dno posode mora biti čim bolj debelo in ravno.

### 5.2 Primeri kuhanja



Podatki v razpredelnici so samo za orientacijo.

| Stopnja kuhanja | Uporaba:  | Čas (min.) | Nasveti   |
|-----------------|---|------------|---|
| 1               | Ohranjanje kuhanih jedi toplih.   | po potrebi | Pokrijte posodo.  |
| 1 - 2           | Holandska omaka, topljenje: maslo, čokolada, želatina.  | 5 - 25     | Občasno premešajte.   |
| 1 - 2           | Strjevanje: omlete, pečena jajca.   | 10 - 40    | Kuhajte v posodi s pokrovko.  |
| 2 - 3           | Počasno kuhanje riža in mlečnih jedi, pogrevanje pripravljenih jedi.  | 25 - 50    | Vode dodajte najmanj dvakrat toliko, kot je riža, mlečne jedi med kuhanjem mešajte. |
| 3 - 4           | Kuhanje zelenjave, rib in mesa v sopari.  | 20 - 45    | Dodajte nekaj žlic tekočine.  |
| 4 - 5           | Kuhanje krompirja.  | 20 - 60    | Uporabite največ ¼ l vode za 750 g krompirja.                                       |
| 4 - 5           | Kuhanje večjih količin živil, enolončnic in juh.  | 60 - 150   | Do 3 l vode ter sestavin.   |
| 6 - 7           | Zmerno cvrenje: pečen zrezek, telečji cordon bleu, zarebrnice, polpete, klobase, jetra, bešamel, jajca, palačinke, krofi. | po potrebi | Obrnite po polovici časa priprave.  |

| Stopnja kuhanja | Uporaba:  | Čas (min.) | Nasveti                            |
|-----------------|---|------------|------------------------------------|
| 7 - 8           | Intenzivno cvrenje: pražen krompir, ledvena pečenka, zrezki.  | 5 - 15     | Obrnite po polovici časa priprave. |
| 9               | Prekuhavanje vode, kuhanje testenin, pečenje mesa (golaž, dušena govedina), cvrenje ocvrtega krompirja. |            |                                    |

## 6. VZDRŽEVANJE IN ČIŠČENJE



### OPOZORILO!

Oglejte si poglavja o varnosti.

### 6.1 Splošne informacije

- Ploščo očistite po vsaki uporabi.
- Vedno uporabljajte posodo s čistim dnom.
- Praske ali temni madeži na površini ne vplivajo na delovanje plošče.
- Uporabite posebno čistilno sredstvo za površine kuhalnih plošč.
- Uporabite posebno strgalo za steklo.

### 6.2 Čiščenje kuhalne plošče

- **Takoj odstranite:** stopljeno plastiko, plastično folijo, sladkor in živila, ki

vsebujejo sladkor. V nasprotnem primeru lahko umazanija povzroči poškodbo kuhalne plošče. Pazite, da ne pride do opeklin. Posebno strgalo postavite pod ostrim kotom na stekleno površino in z rezilom potegnite po površini.

- **Odstranite, ko je plošča že dovolj hladna:** ostanke vodnega kamna in vode, maščobne madeže in svetla kovinska obarvanja. Ploščo očistite z vlažno krpo in čistilnim sredstvom, ki ni grobo. Po čiščenju ploščo osušite z mehko krpo.
- **Odstranite svetla kovinska obarvanja:** uporabite raztopino vode in kisa ter očistite stekleno površino z vlažno krpo.

## 7. ODPRAVLJANJE TEŽAV

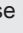






### OPOZORILO!

Oglejte si poglavja o varnosti.

### 7.1 Kaj storite v primeru ...

| Težava  | Možen vzrok   | Rešitev  |
|---|---|--|
| Kuhalne plošče ni mogoče vklopiti ali je uporabljati. | Kuhalna plošča ni priključena na napajanje ali je priključena nepravilno. | Preverite, ali je kuhalna plošča pravilno priključena na napajanje. Oglejte si vezalno shemo.                  |
|   | Pregorela je varovalka.   | Preverite, ali je varovalka vzrok za motnjo. Če varovalka večkrat zapored pregori, se obrnite na električarja. |

| Težava  | Možen vzrok   | Rešitev   |
|---|---|---|
|   |   | Kuhalno ploščo ponovno vklopite in v manj kot 10 sekundah nastavite stopnjo kuhanja.  |
|   | Sočasno ste se dotaknili dveh ali več senzorskih polj.  | Dotaknite se samo enega senzorskega polja.  |
|   | Na upravljalni plošči je voda ali mastni madeži.  | Očistite upravljalno ploščo.  |
| Zasliši se zvočni signal in kuhalna plošča se izklopi. Ko je kuhalna plošča izklopljena, se oglasi zvočni signal. | Prekrili ste eno ali več senzorskih polj.   | Predmet odstranite s senzorskih polj.   |
| Kuhalna plošča se izklopi.  | Senzorsko polje  ste z nečim prekrili. | Odstranite predmet s senzorskega polja.   |
| Indikator akumulirane toplote ne zasveti.   | Kuhališče ni vroče, ker je bilo vklopljeno samo kratek čas.   | Če je bilo kuhališče vklopljeno dovolj dolgo, da bi moralo biti vroče, se obrnite na pooblaščen servisni center.  |
| Senzorska polja so vroča.   | Posoda je prevelika oz. ste jo postavili preblizu upravljalnih polj.  | Večjo posodo postavite na zadnje kuhališče, če je možno.  |
|  zasveti.                        | Deluje funkcija samodejnega izklopa.  | Izklopite kuhalno ploščo in jo ponovno vklopite.  |
|  zasveti.                       | Vklopljena je funkcija varovala za otroke.  | Oglejte si poglavje »Vsakodnevna uporaba«.  |
| Prikažeta se  in številka.     | Prišlo je do napake na kuhalni plošči.  | Kuhalno ploščo za nekaj časa izključite iz električnega omrežja. Odklopite varovalko električnega omrežja v vašem domu. Znova jo priklopite. Če ponovno zasveti  , se obrnite na pooblaščen servisni center. |

## 7.2 Če ne najdete rešitve ...

Če rešitve težave ne morete najti sami, se obrnite na prodajalca ali pooblaščen servisni center. Posredujte podatke s ploščice za tehnične navedbe. Posredujte tudi trimestno črkovno kodo

za steklokeramično ploščo (v vogalu plošče) in sporočilo o napaki, ki se prikaže. Poskrbite za pravilno uporabo kuhalne plošče. V nasprotnem primeru servisiranje s strani servisne službe ali trgovca tudi v času garancije ne bo brezplačno. Informacije o servisni službi

in garancijskih pogojih se nahajajo v garancijski knjižici.

## 8. NAMESTITEV



### OPOZORILO!

Oglejte si poglavja o varnosti.

### 8.1 Pred namestitvijo

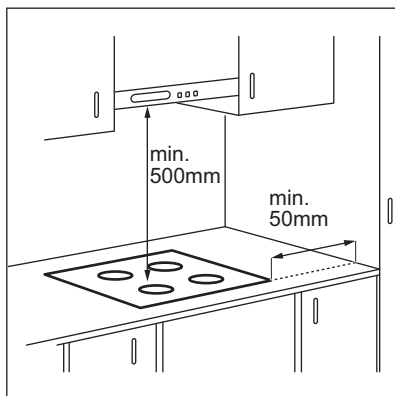
Preden namestite kuhalno ploščo, si zapišite podatke s ploščice za tehnične navedbe. Ploščica za tehnične navedbe se nahaja na dnu kuhalne plošče.

Serijska številka .....

### 8.2 Vgradne kuhalne plošče

Vgradne kuhalne plošče se lahko uporabljajo samo po vgradnji v ustrezne

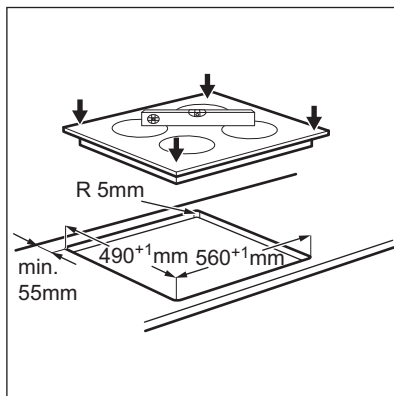
### 8.4 Montaža

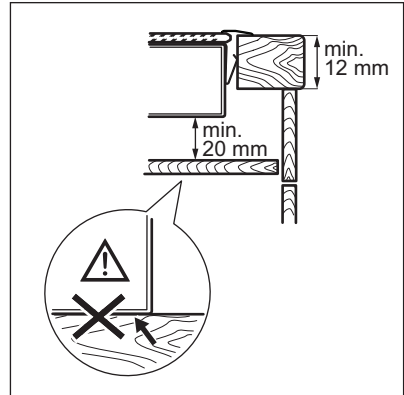
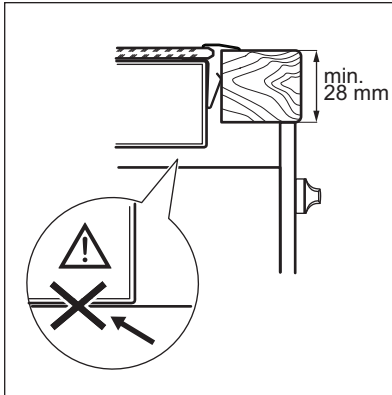


vgradne enote in delovne površine, ki ustrezajo standardom.

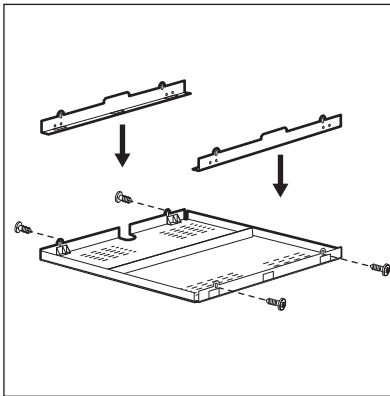
### 8.3 Priključni kabel

- Kuhalna plošča ima nameščen priključni kabel.
- Za zamenjavo poškodovanega priključnega kabla uporabite naslednjo vrsto priključnega kabla (ali za višjo temperaturo): H05V2V2-F T min. 90 °C. Obrnite se na najbližji servisni center.





## 8.5 Zaščitna omarica



Če uporabljate zaščitno omarico (dodatna oprema), zaščitno dno pod kuhhalno ploščo ni potrebno. Zaščitna omarica morda ne bo na voljo v nekaterih državah. Obrnite se na krajavnega dobavitelja.



Zaščitne omarice ne morete uporabiti, če kuhhalno ploščo namestite nad pečico.

# 9. TEHNIČNI PODATKI

## 9.1 Ploščica za tehnične navedbe

Model EHF6240XXK  
Tip 58 HAD 54 AO

Serijska št. ....  
ELECTROLUX

Številka izdelka 949 492 234 00  
220 - 240 V 50 - 60 Hz  
Izdelano v Romuniji  
6.5 kW



## 9.2 Specifikacije kuhališč

| Kuhališče      | Nazivna moč (najvišja stopnja kuhanja) [W] | Premer kuhališča [mm] |
|----------------|--|-----------------------|
| Sprednje levo  | 2300                                       | 210                   |
| Zadnje levo    | 1200                                       | 145                   |
| Sprednje desno | 1200                                       | 145                   |
| Zadnje desno   | 1800                                       | 180                   |

Za najboljše rezultate kuhanja uporabljajte posodo, ki nima večjega premera kot kuhališče.

## 10. ENERGIJSKA UČINKOVITOST

### 10.1 Informacije o izdelku glede na EU 66/2014

|  |                        |               |
|--|------------------------|---------------|
| Identifikacija modela                              | EHF6240XXK             |               |
| Vrsta kuhalne plošče                               | Vgradna kuhalna plošča |               |
| Število kuhališč                                   | 4                      |               |
| Tehnologija segrevanja                             | Sevalno grelo          |               |
| Premer krožnih kuhališč (Ø)                        | Sprednje levo          | 21,0 cm       |
|  | Zadnje levo            | 14,5 cm       |
|  | Sprednje desno         | 14,5 cm       |
|  | Zadnje desno           | 18,0 cm       |
| Poraba energije na kuhališče (EC electric cooking) | Sprednje levo          | 195,2 Wh / kg |
|  | Zadnje levo            | 202,3 Wh / kg |
|  | Sprednje desno         | 202,3 Wh / kg |
|  | Zadnje desno           | 181,4 Wh / kg |
| Poraba energije kuhalne plošče (EC electric hob)   | 195,3 Wh / kg          |               |


EN 60350-2 - Household electric cooking appliances - Part 2: Hobs - Methods for measuring performance


### 10.2 Varčevanje z energijo

Med vsakodnevnim kuhanjem lahko varčujete z energijo, če upoštevate spodnje namige.

- Pri segrevanju vode uporabite samo potrebno količino.
- Posodo po možnosti pokrijte s pokrovko.
- Pred vklopom kuhališča nanj postavite posodo.
- Dno posode mora imeti enak premer kot kuhališče.
- Manjše posode postavite na manjša kuhališča.
- Posodo postavite neposredno na sredino kuhališča.
- Uporabite akumulirano toploto, da ohranite hrano toplo ali da jo stopite.

## 11. SKRB ZA OKOLJE

Reciklirajte materiale, ki jih označuje simbol . Embalažo odložite v ustrezne zabojnike za reciklažo. Pomagajte zaščititi okolje in zdravje ljudi ter reciklirati odpadke električnih in elektronskih naprav. Naprav, označenih

s simbolom , ne odstranjajte z gospodinjskimi odpadki. Izdelek vrnite na krajevno zbirališče za recikliranje ali se obrnite na občinski urad.





[www.electrolux.com/shop](http://www.electrolux.com/shop)



867328649-A-222016

