

RKK61380OW  
RKK61380OX



IT Cucina

Istruzioni per l'uso

## INDICE

1. INFORMAZIONI DI SICUREZZA.....	3
2. ISTRUZIONI DI SICUREZZA.....	5
3. DESCRIZIONE DEL PRODOTTO.....	9
4. PRIMA DI UTILIZZARE L'ELETTRODOMESTICO.....	10
5. PIANO DI COTTURA - UTILIZZO QUOTIDIANO.....	10
6. PIANO DI COTTURA - CONSIGLI E SUGGERIMENTI UTILI.....	11
7. PIANO DI COTTURA - PULIZIA E CURA.....	12
8. FORNO - UTILIZZO QUOTIDIANO .....	13
9. FORNO - FUNZIONI DELL'OROLOGIO.....	14
10. FORNO - UTILIZZO DEGLI ACCESSORI.....	14
11. FORNO - CONSIGLI E SUGGERIMENTI UTILI.....	15
12. FORNO - PULIZIA E CURA.....	21
13. RISOLUZIONE DEI PROBLEMI.....	23
14. INSTALLAZIONE.....	25
15. EFFICIENZA ENERGETICA.....	31

## PENSATI PER VOI

Grazie per aver acquistato un'apparecchiatura Electrolux. Avete scelto un prodotto che ha alle spalle decenni di esperienza professionale e innovazione. Ingegnoso ed elegante, è stato progettato pensando a voi. Quindi, in qualsiasi momento desiderate utilizzarlo, potete esser certi di ottenere sempre i migliori risultati.

Benvenuti in Electrolux.

**Visitate il nostro sito web per:**



Ricevere consigli d'uso, scaricare i nostri opuscoli, eliminare eventuali anomalie, ottenere informazioni sull'assistenza:

**[www.electrolux.com/webselfservice](http://www.electrolux.com/webselfservice)**



Registrare il vostro prodotto e ricevere un servizio migliore:

**[www.registerelectrolux.com](http://www.registerelectrolux.com)**



Acquistare accessori, materiali di consumo e ricambi originali per la vostra apparecchiatura:

**[www.electrolux.com/shop](http://www.electrolux.com/shop)**


## SERVIZIO CLIENTI E MANUTENZIONE


Consigliamo sempre l'impiego di ricambi originali.

Quando si contatta il Centro di Assistenza autorizzato, accertarsi di disporre dei seguenti dati: Modello, numero dell'apparecchio (PNC), numero di serie.

Le informazioni si trovano sulla targhetta di identificazione.

 Avvertenza/Attenzione - Importanti Informazioni per la sicurezza

 Informazioni e suggerimenti generali

 Informazioni sull'ambiente

Con riserva di modifiche.

## 1. ⚠️ INFORMAZIONI DI SICUREZZA

Leggere attentamente le istruzioni fornite prima di installare e utilizzare l'apparecchiatura. I produttori non sono responsabili di eventuali lesioni o danni derivanti da un'installazione o un uso scorretti. Conservare sempre le istruzioni in un luogo sicuro e accessibile per poterle consultare in futuro.

### 1.1 Sicurezza dei bambini e delle persone vulnerabili



#### AVVERTENZA!

Rischio di soffocamento, lesioni o invalidità permanente.

- Questa apparecchiatura può essere usata da bambini a partire dagli 8 anni e da adulti con limitate capacità fisiche, sensoriali o mentali o con scarsa esperienza o conoscenza sull'uso dell'apparecchiatura, solamente se sorvegliati o se istruiti relativamente all'uso dell'apparecchiatura e se hanno compreso i rischi coinvolti.
- Non consentire ai bambini di giocare con l'apparecchiatura.
- Tenere gli imballaggi lontano dai bambini e smaltirli in modo adeguato.
- Tenere i bambini e gli animali domestici lontano dall'apparecchiatura durante il funzionamento o raffreddamento. Le parti accessibili sono incandescenti.
- I bambini non devono eseguire interventi di pulizia e manutenzione sull'apparecchiatura senza essere supervisionati.

### 1.2 Avvertenze di sicurezza generali

- L'installazione dell'apparecchiatura e la sostituzione dei cavi deve essere svolta unicamente da personale qualificato.

- Questa apparecchiatura è stata progettata per essere usata fino a un'altitudine massima di 2000 m sul livello del mare.
- Questa apparecchiatura non è stata pensata per essere usata su imbarcazioni, barche o navi.
- Non installare l'apparecchiatura dietro a porte decorative al fine di evitare surriscaldamento.
- Non posizionare l'apparecchiatura su una piattaforma.
- Non utilizzare un timer esterno o un sistema di controllo remoto distinto per mettere in funzione l'apparecchiatura.
- **AVVERTENZA:** Non lasciare mai il piano di cottura incustodito durante la preparazione di cibi in quanto olio e grassi potrebbero provocare un incendio.
- Non tentare MAI di spegnere un incendio con dell'acqua; spegnere l'apparecchiatura e coprire le fiamme ad es. con un coperchio o una coperta di protezione dal fuoco.
- **ATTENZIONE:** Il processo di cottura deve essere sorvegliato. Un breve processo di cottura deve essere supervisionato senza soluzione di continuità.
- **AVVERTENZA:** Pericolo di incendio: Non conservare nulla sulle superfici di cottura.
- Non usare una pulitrice a vapore per pulire l'apparecchiatura.
- Non utilizzare detergenti abrasivi o raschietti di metallo per pulire il vetro della porta o dei coperchi in vetro con cerniera per non rigare la superficie e causare la rottura del vetro.
- Oggetti metallici quali coltelli, forchette, cucchiai e coperchi non dovrebbero essere posti sulla superficie del piano di cottura in quanto possono diventare caldi.
- Rimuovere qualsiasi residuo dal coperchio prima di aprirlo. Lasciar raffreddare la superficie del piano di cottura prima di chiudere il coperchio.
- **AVVERTENZA:** L'apparecchiatura e le parti accessibili si riscaldano molto durante l'uso. Abbiate cura di non

toccare gli elementi riscaldanti. Tenere lontani i bambini al di sotto dei 8 anni se non costantemente supervisionati.

- Servirsi sempre degli appositi guanti da forno per estrarre o inserire accessori o pentole resistenti al calore.
- Prima di eseguire qualsiasi intervento di manutenzione, scollegare l'apparecchiatura dalla rete elettrica.
- Assicurarsi che l'apparecchiatura sia spenta prima di sostituire la lampadina per evitare la possibilità di scosse elettriche.
- Se il cavo di alimentazione è danneggiato, deve essere sostituito dal produttore, da un tecnico autorizzato o da una persona qualificata per evitare situazioni di pericolo.
- **AVVERTENZA:** Servirsi unicamente di protezioni per il piano cottura progettate dal produttore dell'apparecchiatura o indicate dallo stesso nelle istruzioni d'uso, ad esempio accessori idonei o le protezioni del piano cottura incorporate nell'apparecchiatura. L'uso inadeguato delle protezioni può causare incidenti.

## 2. ISTRUZIONI DI SICUREZZA

Questa apparecchiatura è adatta ai seguenti mercati: IT

### 2.1 Installazione



#### **AVVERTENZA!**

L'installazione dell'apparecchiatura deve essere eseguita da personale qualificato.

- Rimuovere tutti i materiali di imballaggio.
- Non installare o utilizzare l'apparecchiatura se è danneggiata.
- Attenersi alle istruzioni fornite insieme all'apparecchiatura.
- Prestare sempre attenzione in fase di spostamento dell'apparecchiatura, dato che è pesante. Usare sempre i guanti di sicurezza e le calzature adeguate.
- Non tirare l'apparecchiatura per la maniglia.
- Il mobile da incasso e il vano devono essere delle dimensioni adatte.
- È necessario rispettare la distanza minima dalle altre apparecchiature.
- Assicurarsi che l'apparecchiatura sia installata sotto e vicino a parti adeguatamente ancorate a una struttura fissa.
- Alcune componenti dell'apparecchiatura trasmettono corrente. Chiudere l'apparecchiatura

con il mobile per impedire il contatto con parti pericolose.

- I lati dell'apparecchiatura devono restare adiacenti ad apparecchiature o unità con la stessa altezza.
- Non installare l'apparecchiatura accanto ad una porta o sotto una finestra, per evitare che pentole calde cadano dall'apparecchiatura quando la porta o la finestra sono aperte.
- Assicurarsi di installare un supporto stabilizzante per evitare che l'apparecchiatura possa ribaltarsi. Fare riferimento al capitolo Installazione.

## 2.2 Collegamento elettrico



### AVVERTENZA!

Rischio di incendio e scossa elettrica.

- Tutti i collegamenti elettrici devono essere realizzati da un elettricista qualificato.
- L'apparecchiatura deve disporre di una messa a terra.
- Verificare che i parametri sulla targhetta siano compatibili con le indicazioni elettriche dell'alimentazione.
- Utilizzare sempre una presa elettrica con contatto di protezione correttamente installata.
- Non utilizzare prese multiple e prolungh.
- Evitare che i cavi entrino a contatto o si trovino vicino alla porta dell'apparecchiatura, in particolare quando la porta è calda.
- I dispositivi di protezione da scosse elettriche devono essere fissati in modo tale da non poter essere disattivati senza l'uso di attrezzi.
- Inserire la spina di alimentazione nella presa solo al termine dell'installazione. Verificare che la spina di alimentazione rimanga accessibile dopo l'installazione.
- Nel caso in cui la spina di corrente sia allentata, non collegarla alla presa.
- Non tirare il cavo di alimentazione per scollegare l'apparecchiatura. Tirare sempre dalla spina.
- Servirsi unicamente di dispositivi di isolamento adeguati: interruttori

automatici, fusibili (quelli a tappo devono essere rimossi dal portafusibile), sganciatori per correnti di guasto a terra e relè.

- L'impianto elettrico deve essere dotato di un dispositivo di isolamento che consenta di scollegare l'apparecchiatura dalla presa di corrente a tutti i poli. Il dispositivo di isolamento deve avere una larghezza dell'apertura di contatto non inferiore ai 3 mm.
- Chiudere completamente la porta dell'apparecchiatura prima di collegare spina alla presa elettrica.

## 2.3 Collegamento gas

- Tutti i collegamenti del gas devono essere eseguiti da una persona qualificata.
- Prima di procedere con l'installazione, verificare che le condizioni di distribuzione locale (pressione e tipo di gas) e i valori preimpostati dell'apparecchiatura siano compatibili.
- Adottare le misure necessarie per garantire una corretta circolazione d'aria intorno all'apparecchiatura.
- Le informazioni relative all'alimentazione del gas si trovano sulla targhetta dei dati.
- La presente apparecchiatura non è collegata a un dispositivo per l'evacuazione dei residui di combustione. Assicurarsi di collegare l'apparecchiatura conformemente alle disposizioni vigenti sull'installazione. Fare attenzione ai requisiti relativi ad un'adeguata ventilazione.

## 2.4 Utilizzo



### AVVERTENZA!

Rischio di lesioni e ustioni.  
Rischio di scosse elettriche.

- Questa apparecchiatura è stata prevista unicamente per un uso domestico.
- Non modificare le specifiche tecniche dell'apparecchiatura.
- Accertarsi che le fessure di ventilazione non siano ostruite.
- Non lasciare mai l'apparecchiatura incustodita durante il funzionamento.

- Spegnere l'apparecchiatura dopo ogni utilizzo.
- Prestare attenzione in fase di apertura della porta dell'apparecchiatura quando quest'ultima è in funzione. Può fuoriuscire aria calda.
- Non mettere in funzione l'apparecchiatura con le mani umide o quando c'è un contatto con l'acqua.
- Non utilizzare l'apparecchiatura come superficie di lavoro o come piano di appoggio.



### **AVVERTENZA!**

Pericolo di incendio ed esplosioni.

- Grassi e olio caldi possono rilasciare vapori infiammabili. Mantenere fiamme o oggetti caldi lontani da grassi e olio quando li si utilizza per cucinare.
- I vapori rilasciati da un olio molto caldo possono provocare una combustione spontanea.
- L'olio usato, che può contenere residui di cibo, può liberare delle fiamme ad una temperatura inferiore rispetto ad un olio utilizzato per la prima volta.
- Non appoggiare o tenere liquidi o materiali infiammabili, né oggetti facilmente incendiabili sull'apparecchiatura, al suo interno o nelle immediate vicinanze.
- Evitare la presenza di scintille o fiamme aperte vicino all'apparecchiatura quando si apre la porta.
- Aprire la porta dell'apparecchiatura con cautela. L'uso di ingredienti contenenti alcol può causare una miscela di alcol e aria.



### **AVVERTENZA!**

Vi è il rischio di danneggiare l'apparecchiatura.

- Per evitare danni o scolorimento dello smalto:
  - Non mettere pentole resistenti al calore o altri oggetti direttamente sulla superficie inferiore dell'apparecchiatura.
  - Non mettere direttamente acqua all'interno dell'apparecchiatura calda.
- Non tenere piatti umidi e cibo all'interno dell'apparecchiatura dopo aver terminato la fase di cottura.
- Prestare attenzione quando si tolgono o inseriscono gli accessori.
- Lo scolorimento dello smalto o dell'acciaio inox non influisce sulle prestazioni dell'apparecchiatura.
- Per le torte molto umide, usare una leccarda. I succhi di frutta provocano macchie che possono essere permanenti.
- Non poggiare pentole calde sul pannello dei comandi.
- Non esporre al calore pentole vuote.
- Fare attenzione a non lasciar cadere oggetti o pentole sull'apparecchiatura. La superficie si potrebbe danneggiare.
- Non mettere in funzione le zone di cottura in assenza di pentole o con pentole vuote.
- Non mettere fogli di alluminio sull'apparecchiatura o direttamente sul fondo dell'apparecchiatura.
- Lo spostamento di pentole in ghisa, in alluminio o con fondi danneggiati può causare graffi. Per spostare questi oggetti sollevarli sempre dalla superficie di cottura.
- Provvedere ad un'adeguata ventilazione nell'ambiente in cui si trova l'apparecchiatura.
- Utilizzare solo pentole stabili, di forma corretta e con un diametro superiore alle dimensioni dei bruciatori.
- Accertarsi che la fiamma non si spenga quando si gira rapidamente la manopola dalla posizione massima a quella minima.
- Usare esclusivamente gli accessori in dotazione con l'apparecchiatura.
- Non utilizzare un diffusore di fiamma sul bruciatore.
- L'apparecchiatura è destinata solo alla cottura. Non deve essere utilizzata per altri scopi, come per esempio il riscaldamento di un ambiente.

## 2.5 Pulizia e manutenzione



### AVVERTENZA!

Vi è il rischio di lesioni, incendio o danni all'apparecchiatura.

- Prima di eseguire la manutenzione, disattivare l'apparecchiatura. Scollegare la spina dalla presa di corrente.
- Controllare che l'apparecchiatura sia fredda. Vi è il rischio che i pannelli in vetro si rompano.
- Sostituire immediatamente i pannelli in vetro della porta nel caso in cui siano danneggiati. Contattare il Centro Assistenza Autorizzato.
- Prestare attenzione quando si rimuove la porta dall'apparecchio. la porta è pesante!
- I residui di grasso e di cibo nell'apparecchiatura possono provocare un incendio.
- Pulire regolarmente l'apparecchiatura per evitare il deterioramento dei materiali che compongono la superficie.
- Pulire l'apparecchiatura con un panno inumidito e morbido. Utilizzare solo detergenti neutri. Non usare prodotti abrasivi, spugnette abrasive, solventi od oggetti metallici.
- Se si utilizza uno spray per il forno, seguire attentamente le istruzioni di sicurezza sulla confezione.
- Non pulire lo smalto catalitico (ove presente) con detergente di alcun tipo.
- Non pulire i bruciatori in lavastoviglie.

## 2.6 Coperchio

- Non apportare modifiche alle specifiche del coperchio.
- Pulire il coperchio regolarmente.
- Non aprire il coperchio in presenza di residui sulla superficie.
- Prima di chiudere il coperchio, spegnere tutti i bruciatori.
- Non chiudere il coperchio finché il piano di cottura e il forno non si sono raffreddati completamente.

- Il coperchio in vetro può rompersi quando viene riscaldato (ove previsto).



## 2.7 Luce interna

- Le lampadine utilizzate in questa apparecchiatura sono lampade speciali per elettrodomestici. Non usarle per l'illuminazione di casa.



### AVVERTENZA!

Rischio di scosse elettriche.

- Prima di sostituire la lampadina, scollegare l'apparecchiatura dalla rete elettrica.
- Servirsi unicamente di lampadine con le stesse specifiche tecniche .

## 2.8 Smaltimento



### AVVERTENZA!

Rischio di lesioni o soffocamento.

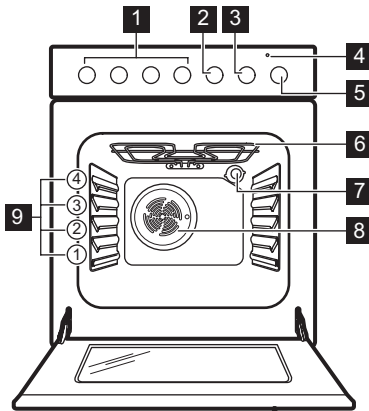
- Rivolgersi all'autorità municipale per informazioni su come smaltire correttamente l'elettrodomestico.
- Staccare la spina dall'alimentazione elettrica.
- Tagliare il cavo elettrico dell'apparecchiatura e smaltirlo.
- Togliere il blocco porta per evitare che bambini o animali restino intrappolati nell'apparecchiatura.
- Appiattire i tubi del gas esterni.

## 2.9 Assistenza Tecnica

- Per riparare l'apparecchiatura contattare il Centro di Assistenza Autorizzato.
- Utilizzare esclusivamente ricambi originali.

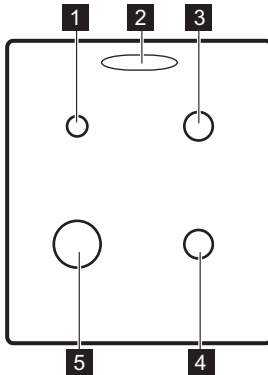
## 3. DESCRIZIONE DEL PRODOTTO

### 3.1 Panoramica



- 1** Manopole del piano di cottura
- 2** Manopola del Contaminuti
- 3** Manopola di regolazione della temperatura
- 4** Indicatore della temperatura / simbolo
- 5** Manopola delle funzioni forno
- 6** Elemento riscaldante
- 7** Luce
- 8** Ventola
- 9** Posizioni dei ripiani

### 3.2 Disposizione della superficie di cottura



- 1** Brûleur auxiliaire
- 2** Uscita vapore - il numero e la posizione dipendono dal modello
- 3** Bruciatore semirapido
- 4** Bruciatore semirapido
- 5** Bruciatore a tripla corona

### 3.3 Accessori

- **Ripiano a filo**  
Per pentole, torte in stampo, arrosti.
- **Lamiera dolci**  
Per la cottura di torte e biscotti.
- **Piastra da forno in alluminio**  
Per la cottura di torte e biscotti.
- **Vano conservazione**  
Il vano conservazione si trova al di sotto della cavità del forno. Per usare

il vano, sollevare la ribaltina e tirare verso il basso.



#### **AVVERTENZA!**

Il vano porta utensili può diventare molto caldo quando l'apparecchiatura è in funzione.

## 4. PRIMA DI UTILIZZARE L'ELETTRODOMESTICO



### AVVERTENZA!

Fare riferimento ai capitoli sulla sicurezza.

### 4.1 Prima pulizia

Rimuovere tutti gli accessori dall'apparecchiatura.





Fare riferimento al capitolo "Pulizia e cura".

Pulire il forno e gli accessori prima di utilizzarlo per la prima volta. Sistemare gli accessori nella posizione iniziale.

### 4.2 Preriscaldamento

Preriscaldare l'apparecchiatura vuota per bruciare i residui di grasso.

1. Impostare la funzione  e la temperatura massima.
2. Lasciare in funzione l'apparecchiatura per un'ora.
3. Impostare la funzione  e impostare la temperatura massima. La temperatura massima per questa funzione è di 210°C.
4. Lasciare in funzione l'apparecchiatura per 15 minuti.

Gli accessori possono riscaldarsi più del solito. Il forno può produrre un odore sgradevole e fumo. Non si tratta di un'anomalia. Accertarsi che il flusso d'aria all'interno della stanza sia sufficiente.

## 5. PIANO DI COTTURA - UTILIZZO QUOTIDIANO



### AVVERTENZA!

Fare riferimento ai capitoli sulla sicurezza.

### 5.1 Accensione del bruciatore del piano di cottura




Accendere sempre il bruciatore prima di posizionare una pentola.



### AVVERTENZA!

Fare attenzione in fase di utilizzo di fiamme libere all'interno della cucina. Il produttore declina qualsiasi responsabilità in caso di cattivo utilizzo delle fiamme.

1. Ruotare la manopola del piano di cottura in senso antiorario fino alla posizione di flusso massimo del gas  e premerla per accendere il bruciatore.
2. Mantenere premuta la manopola del piano di cottura per circa 10 secondi per far riscaldare la termocoppia. In

caso contrario, l'alimentazione del gas verrà interrotta.

3. Regolare la fiamma, dopo che si è stabilizzata.



### AVVERTENZA!

Non tenere la manopola premuta per oltre 15 secondi. Se il bruciatore non si accende dopo 15 secondi, rilasciare la manopola, ruotarla in posizione di spento e attendere almeno 1 minuto prima di tentare di riaccendere il bruciatore.



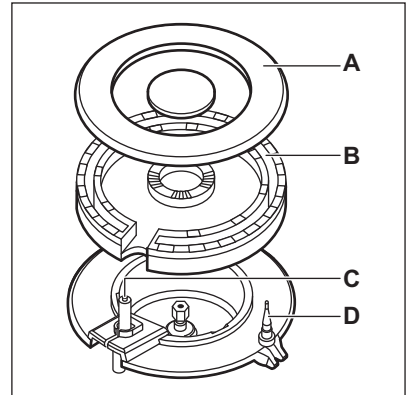
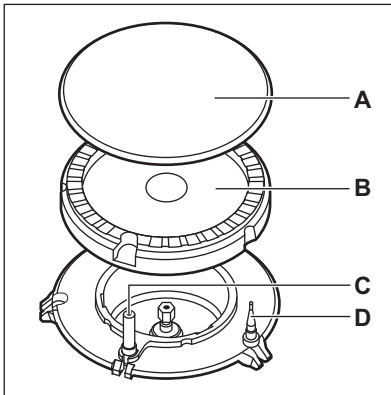
Se il bruciatore non si accende dopo alcuni tentativi, controllare che la corona e lo spartifiamma siano correttamente posizionati.

**i** In assenza di elettricità, è possibile accendere il bruciatore senza dispositivo elettrico. A tal fine, avvicinare una fiamma al bruciatore, premere a fondo la manopola e ruotarla fino alla posizione massima. Mantenere premuta la manopola per circa 10 secondi per far riscaldare la termocoppia.

**i** Nel caso in cui il bruciatore si dovesse spegnere, ruotare la manopola in posizione di spento e attendere almeno 1 minuto prima di tentare di riaccendere il bruciatore.

**i** Il generatore di scintille si avvia in modo automatico all'accensione delle prese, dopo l'installazione o dopo un'interruzione di corrente. È normale.

## 5.2 Panoramica bruciatore



- A. Spartifiamma bruciatore
- B. Corona bruciatore
- C. Candela di accensione
- D. Termocoppia

## 5.3 Spegnimento del bruciatore

Per spegnere la fiamma, ruotare la manopola in posizione di spento **0**.



### AVVERTENZA!

Ridurre o spegnere sempre la fiamma prima di rimuovere le pentole dal bruciatore.

# 6. PIANO DI COTTURA - CONSIGLI E SUGGERIMENTI UTILI



### AVVERTENZA!

Fare riferimento ai capitoli sulla sicurezza.

## 6.1 Pentole



### AVVERTENZA!

Non mettere la stessa pentola su due bruciatori.



### AVVERTENZA!

Evitare di posare sul bruciatore pentole instabili o deformate per prevenire versamenti e lesioni.



### ATTENZIONE!

Assicurarsi che i manici delle pentole non si trovino al di sopra del bordo anteriore del piano di cottura.



### ATTENZIONE!

Assicurarsi che le pentole siano ben centrate sul bruciatore per ottenere la massima stabilità e per un consumo ridotto di gas.

## 6.2 Diametro delle pentole



### AVVERTENZA!

Usare pentole con diametro adatto alle dimensioni dei bruciatori.

Bruciatore	Diametro delle pentole (mm)
Tripla corona	160 - 240
Semirapido	140 - 240
Ausiliario	120 - 180

## 7. PIANO DI COTTURA - PULIZIA E CURA



### AVVERTENZA!

Fare riferimento ai capitoli sulla sicurezza.

### 7.1 Informazioni generali

- Pulire il piano di cottura dopo ogni impiego.
- Usare sempre pentole con il fondo pulito.
- I graffi o le macchie scure sulla superficie non compromettono il funzionamento del piano di cottura.
- Usare un prodotto di pulizia speciale adatto alla superficie del piano di cottura.
- Lavare le parti in acciaio inox con acqua e asciugarle con un panno morbido.

### 7.2 Pulizia del piano di cottura

- **Togliere immediatamente:** plastica fusa, pellicola in plastica, zucchero e alimenti contenenti zucchero. Se non vengono eliminati, potrebbero danneggiare il piano di cottura. Attenzione a evitare le ustioni.

- **Quando il piano di cottura è sufficientemente raffreddato, è possibile rimuovere:** i segni di calcare e d'acqua, le macchie di grasso e le macchie opalescenti. Pulire il piano di cottura con un panno umido e un detergente non abrasivo. Al termine della pulizia, asciugare il piano di cottura con un panno morbido.
- Per pulire gli elementi smaltati, lo spartifiamma e la corona, lavarli con acqua calda saponata e asciugarli attentamente prima di sistemarli nuovamente.

### 7.3 Pulizia della candela

Questa caratteristica viene ottenuta tramite una candela ceramica ed un elettrodo di metallo. Tenere questi componenti ben puliti per evitare difficoltà di accensione e controllare che i fori spartifiamma non siano ostruiti.

## 7.4 Supporti pentole

- i** I supporti pentole non possono essere lavati in lavastoviglie. Devono essere lavati a mano.
- È possibile rimuovere i supporti pentole e pulire in modo facile il piano di cottura.
- i** Fare molta attenzione quando si sostituiscono i supporti pentole: il piano di cottura si potrebbe danneggiare.
- Il rivestimento smaltato a volte può presentare dei bordi ruvidi, quindi prestare attenzione nel lavare ed asciugare i supporti pentole a mano.

Se necessario, rimuovere le macchie più ostinate servendosi di un apposito prodotto in pasta.

- Dopo aver pulito i supporti pentole, assicurarsi che siano riposizionati correttamente.
- Per fare in modo che il bruciatore funzioni correttamente, verificare che le braccia dei supporti pentole si trovino allineati al centro del bruciatore

## 7.5 Manutenzione periodica

Consultare periodicamente il Centro di Assistenza autorizzato locale per verificare le condizioni del tubo della fornitura di gas e del regolatore di pressione, se presente.

# 8. FORNO - UTILIZZO QUOTIDIANO



**AVVERTENZA!**  
Fare riferimento ai capitoli sulla sicurezza.

## 8.1 Attivazione e disattivazione dell'apparecchiatura

- i** **La presenza di simboli sulle manopole, spie o indicatori dipende dal modello dell'apparecchiatura:**
- La spia si accende quando l'apparecchiatura entra in funzione.
  - Il simbolo mostra se la manopola controlla una delle zone di cottura, le funzioni o la temperatura del forno.
  - L'indicatore si accende al riscaldamento del forno.






- Ruotare la manopola delle funzioni del forno per selezionare una funzione del forno.
- Ruotare la manopola della temperatura per selezionare una temperatura.
- Per disattivare l'apparecchiatura ruotare le manopole delle funzioni del forno e della temperatura sulla posizione di spento.

## 8.2 Termostato di sicurezza

Un utilizzo inappropriato dell'apparecchiatura o componenti difettosi possono provocare un surriscaldamento pericoloso. Per evitare che questo accada, il forno è dotato di un termostato di sicurezza che interrompe l'alimentazione della corrente elettrica. All'abbassamento della temperatura, il forno si riaccende automaticamente.

## 8.3 Funzioni forno

Simbolo	Funzione forno	Applicazione
<b>0</b>	Posizione di spegnimento	L'apparecchiatura è spenta.

Sim-bolo	Funzione forno	Applicazione
	Cottura convenzionale	Per cuocere e arrostitire alimenti su una sola posizione della griglia.
	Grill	Per grigliare cibi di ridotto spessore e tostare il pane. La temperatura massima per questa funzione è di 210°C.
	Resistenza inferiore	Per cuocere torte dal fondo croccante e conservare gli alimenti.
	Cottura ventilata	Per arrostitire o arrostitire e cuocere cibi che richiedono la stessa temperatura, utilizzando più di un ripiano senza trasferimento di sapori.
	Scongelo	Questa funzione può essere utilizzata per scongelare alimenti quali verdure e frutta. Il tempo di scongelamento dipende dalla quantità e dalla dimensione dei cibi congelati. Per utilizzare questa funzione, la manopola della temperatura deve essere in posizione di spento.
	Cucina leggera	Per cucinare in una teglia e essiccare il cibo su un livello del forno a una temperatura bassa.
	Scongelo	Questa funzione può essere utilizzata per scongelare alimenti quali verdure e frutta. Il tempo di scongelamento dipende dalla quantità e dalla dimensione dei cibi congelati. Per utilizzare questa funzione, la manopola della temperatura deve essere in posizione di spento.

## 9. FORNO - FUNZIONI DELL'OROLOGIO

### 9.1 Contaminuti

Permette di impostare il conteggio alla rovescia.



Questa funzione non ha alcun effetto sul funzionamento del forno.

1. Impostare una funzione del forno e la temperatura.
2. Ruotare la manopola del timer fino al limite massimo, quindi portarla sul tempo necessario.  
Una volta trascorso il tempo impostato, viene emesso un segnale acustico.

## 10. FORNO - UTILIZZO DEGLI ACCESSORI

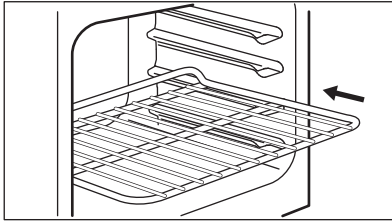


**AVVERTENZA!**  
Fare riferimento ai capitoli sulla sicurezza.

### 10.1 Inserimento degli accessori

Ripiano a filo:

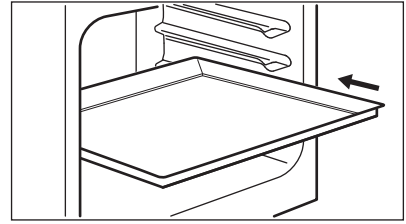
- i** Il lato posteriore del ripiano a filo ha una speciale forma che permette al calore di circolare adeguatamente.



Sistemare la griglia sul ripiano corretto. Assicurarsi che non tocchi la parete posteriore del forno.

Lamiera dolci:

- i** Non spingere la lamiera dolci fino in fondo contro la parete posteriore della cavità del forno. In caso contrario il calore non circola attorno alla lamiera dolci. Gli alimenti potrebbero bruciarsi, soprattutto sul lato posteriore della lamiera dolci.



Spingere la lamiera dolci o la leccarda in posizione. Assicurarsi che non tocchi la parete posteriore del forno.

## 11. FORNO - CONSIGLI E SUGGERIMENTI UTILI



### AVVERTENZA!

Fare riferimento ai capitoli sulla sicurezza.



La temperatura e i tempi di cottura specificati nelle tabelle sono valori indicativi. Possono variare in base alle ricette, alla qualità e alla quantità degli ingredienti utilizzati.

### 11.1 Informazioni generali

- L'apparecchiatura presenta quattro posizioni della griglia. Contare le posizioni della griglia dal basso dell'apparecchiatura.
- L'apparecchiatura è dotata di un sistema speciale che fa circolare l'aria e ricicla costantemente il vapore. Con questo sistema è possibile cucinare in un ambiente pieno di vapore, mantenendo il cibo soffice all'interno e croccante all'esterno. Si riduce il tempo di cottura e si abbatte il consumo di energia.
- L'umidità può condensarsi all'interno dell'apparecchiatura o sui pannelli in vetro della porta. Non si tratta di un'anomalia. Quando si apre la porta durante la cottura, tenersi sempre a distanza dall'apparecchiatura. Per ridurre la condensa, prima della cottura accendere l'apparecchiatura per 10 minuti.
- Quando si è terminato di usare l'apparecchiatura, eliminare l'umidità.
- Non posizionare oggetti direttamente sul ripiano dell'apparecchiatura e non ricoprire i componenti con pellicola d'alluminio durante la cottura. Così facendo si possono alterare i risultati di cottura e danneggiare lo smalto.

## 11.2 Cottura

- Il vostro nuovo forno può cuocere o arrostitire in modo differente rispetto all'apparecchiatura posseduta in precedenza. Regolare le impostazioni utilizzate generalmente (temperatura, tempi di cottura) e le posizioni della griglia facendo riferimento ai valori riportati nelle tabelle.
- Usare la temperatura più bassa la prima volta.
- Qualora non si trovino le impostazioni per una ricetta speciale, cercarne una simile.
- È possibile prolungare i tempi di cottura di 10 - 15 minuti se si cuociono torte su più livelli.
- Torte e dolci infornati ad altezze diverse non presentano una doratura omogenea all'inizio. In questo caso, non modificare l'impostazione della temperatura. Le differenze di solito si pareggiano durante la cottura.
- I vassoi nel forno possono girare in fase di cottura. Una volta raffreddate, le deformazioni scompaiono.

## 11.3 Cottura di dolci

- Non aprire la porta del forno prima che siano trascorsi 3/4 del tempo di cottura.

## 11.6 Cottura tradizionale

Alimenti	Quantità (g)	Temperatura (°C)	Tempo (min.)	Posizione della griglia	Accessori
Strisce di pasta	250	150	25 - 30	3	lamiera dolci
Torta piatta <sup>1)</sup>	1000	160 - 170	30 - 35	2	lamiera dolci
Torta lievitata con mele	2000	170 - 190	40 - 50	3	lamiera dolci
Torta di mele <sup>2)</sup>	1200 + 1200	180 - 200	50 - 60	1	2 teglie rotonde in alluminio (diametro: 20 cm)
Dolcetti <sup>1)</sup>	500	160 - 170	25 - 30	2	lamiera dolci

- Se si usano due piastre da forno contemporaneamente, tenere un livello vuoto tra una e l'altra.

## 11.4 Cottura di carni e pesce

- Usare una leccarda per alimenti ad alto contenuto di grassi, onde evitare che nel forno si formino macchie che non possono più essere rimosse.
- Lasciare riposare la carne per circa 15 minuti prima di tagliarla, in modo da non perdere il sughetto.
- Per evitare la formazione di fumo eccessivo nel forno durante la cottura arrosto, aggiungere dell'acqua nella leccarda. Per evitare la condensa di fumo, aggiungere acqua ogni volta che finisce.

## 11.5 Tempi di cottura

I tempi di cottura dipendono dal tipo, dalla consistenza e dal volume del cibo.

Inizialmente, monitorare i risultati della cottura. Trovare le impostazioni migliori (livello di potenza, tempo di cottura, ecc.) per le proprie pentole, ricette e quantità quando si usa il forno.

Alimenti	Quantità (g)	Temperatura (°C)	Tempo (min.)	Posizione della griglia	Accessori
Pan di Spagna senza grassi <sup>1)</sup>	350	160 - 170	25 - 30	1	1 teglia rotonda in alluminio (diametro: 26 cm)
Torta da inzuppare	1500	160 - 170	45 - 55 <sup>3)</sup>	2	lamiera dolci
Pollo intero	1350	200 - 220	60 - 70	2	ripiano a filo
				1	lamiera dolci
Mezzo pollo	1300	190 - 210	35 + 30	3	ripiano a filo
				1	lamiera dolci
Costoletta di maiale arrosto	600	190 - 210	30 - 35	3	Griglia
				1	lamiera dolci
Pane tipo flan <sup>4)</sup>	800	230 - 250	10 - 15	2	lamiera dolci
Torta con lievito farcita <sup>5)</sup>	1200	170 - 180	25 - 35	2	lamiera dolci
Pizza	1000	200 - 220	25 - 35	2	lamiera dolci
Torta al formaggio	2600	170 - 190	60 - 70	2	lamiera dolci
Crostata di mele svizzera <sup>5)</sup>	1900	200 - 220	30 - 40	1	lamiera dolci
Dolce di Natale <sup>5)</sup>	2400	170 - 180	55 - 65 <sup>6)</sup>	2	lamiera dolci
Quiche Lorraine <sup>5)</sup>	1000	220 - 230	40 - 50	1	1 teglia rotonda (diametro: 26 cm)
Pane contadino <sup>7)</sup>	750 + 750	180 - 200	60 - 70	1	2 teglie in alluminio (lunghezza: 20 cm)
Pan di Spagna rumeno <sup>1)</sup>	600 + 600	160 - 170	40 - 50	2	2 teglie in alluminio (lunghezza: 25 cm) sullo stesso livello

Alimenti	Quantità (g)	Temperatura (°C)	Tempo (min.)	Posizione della griglia	Accessori
Pan di Spagna rumeno - tradizionale	600 + 600	160 - 170	30 - 40	2	2 teglie in alluminio (lunghezza: 25 cm) sullo stesso livello
Panini dolci <b>5)</b>	800	200 - 210	10 - 15	2	lamiera dolci
Rotolo dolce <b>1)</b>	500	150 - 170	15 - 20	1	lamiera dolci
Meringhe	400	100 - 120	40 - 50	2	lamiera dolci
Torta friabile <b>5)</b>	1500	180 - 190	25 - 35	3	lamiera dolci
Torta con lievito in polvere <b>1)</b>	600	160 - 170	25 - 35	3	lamiera dolci
Torta al burro <b>1)</b>	600	180 - 200	20 - 25	2	lamiera dolci

**1)** Preriscaldare il forno per 10 minuti.

**2)** Preriscaldare il forno per 15 minuti.

**3)** Dopo aver spento l'apparecchiatura, lasciare la torta in forno per 7 minuti.

**4)** Preriscaldare il forno per 20 minuti.

**5)** Preriscaldare il forno per 10 - 15 minuti.

**6)** Dopo aver spento l'apparecchiatura, lasciare la torta in forno per 10 minuti.

**7)** Impostare la temperatura su 250 °C e preriscaldare il forno per 18 minuti.

## 11.7 Cottura ventilata

Alimenti	Quantità (g)	Temperatura (°C)	Tempo (min.)	Posizione della griglia	Accessori
Strisce di pasta <b>1)</b>	250	145	25	3	lamiera dolci
Strisce di pasta <b>1)</b>	250 + 250	145	25	1 + 3	lamiera dolci
Torta piatta <b>1)</b>	1000	150	30	2	lamiera dolci
Torta piatta <b>1)</b>	1000 + 1000	155	40	1 + 3	lamiera dolci
Torta lievitata con mele	2000	170 - 180	40 - 50	3	lamiera dolci

Alimenti	Quantità (g)	Temperatura (°C)	Tempo (min.)	Posizione della griglia	Accessori
Torta di mele	1200 + 1200	175	55	2	2 teglie rotonde in alluminio (diametro: 20 cm) sulla stessa posizione della griglia
Pasticcini <sup>1)</sup>	500	155	30	2	lamiera dolci
Pasticcini <sup>1)</sup>	500 + 500	155	40	1 + 3	lamiera dolci
Torta con lievito in polvere senza grassi <sup>1)</sup>	350	160	30	1	1 teglia rotonda in alluminio (diametro: 26 cm)
Torta da inzuppare	1200	150 - 160	30 - 35 <sup>2)</sup>	2	lamiera dolci
Pollo intero	1400	180	55	2	ripiano a filo
				1	lamiera dolci
Arrosto di maiale	800	170 - 180	45 - 50	2	ripiano a filo
				1	lamiera dolci
Torta con lievito farcita	1200	150 - 160	20 - 30	2	lamiera dolci
Pizza	1000 + 1000	200 - 210	30 - 40	1 + 3	lamiera dolci
Pizza	1000	190 - 200	25 - 35	2	lamiera dolci
Torta al formaggio	2600	160 - 170	40 - 50	1	lamiera dolci
Crostata di mele svizzera <sup>3)</sup>	1900	180 - 200	30 - 40	2	lamiera dolci
Dolce di Natale <sup>1)</sup>	2400	150 - 160	35 - 40 <sup>2)</sup>	2	lamiera dolci
Quiche Lorraine <sup>3)</sup>	1000	190 - 210	30 - 40	1	1 teglia rotonda (diametro: 26 cm)

Alimenti	Quantità (g)	Temperatura (°C)	Tempo (min.)	Posizione della griglia	Accessori
Pane contadino <sup>4)</sup>	750 + 750	160 - 170	40 - 50	1	lamiera dolci
Pan di Spagna rumeno <sup>3)</sup>	600 + 600	155 - 165	40 - 50	2	2 teglie in alluminio (lunghezza: 25 cm) sulla stessa posizione della griglia
Pan di Spagna rumeno - tradizionale	600 + 600	150 - 160	30 - 40	2	2 teglie in alluminio (lunghezza: 25 cm) sulla stessa posizione della griglia
Panini dolci <sup>1)</sup>	800	190	15	3	lamiera dolci
Panini dolci <sup>5)</sup>	800 + 800	190	15	1 + 3	lamiera dolci
Rotolo con marmellata <sup>1)</sup>	500	150 - 160	15 - 20	3	lamiera dolci
Meringhe	400	110 - 120	30 - 40	2	lamiera dolci
Meringhe	400 + 400	110 - 120	45 - 55	1 + 3	lamiera dolci
Torta friabile	1500	160 - 170	25 - 35	3	lamiera dolci
Torta con lievito in polvere <sup>1)</sup>	600	150 - 160	25 - 35	2	lamiera dolci
Torta al burro <sup>1)</sup>	600 + 600	160 - 170	25 - 35	1 + 3	lamiera dolci

<sup>1)</sup> Preriscaldare il forno per 10 minuti.

<sup>2)</sup> Dopo aver spento l'apparecchiatura, lasciare la torta in forno per 7 minuti.

<sup>3)</sup> Preriscaldare il forno per 10 - 15 minuti.

<sup>4)</sup> Impostare una temperatura di 250°C e preriscaldare il forno per 10 - 20 minuti.

<sup>5)</sup> Preriscaldare il forno per 15 minuti.

## 11.8 Cucina leggera

Alimenti	Quantità (g)	Temperatura (°C)	Tempo (min.)	Posizione della griglia	Accessori
Strisce di pasta <sup>1)</sup>	250	150 - 160	20 - 25	2	lamiera dolci
Torta piatta <sup>1)</sup>	500	160 - 170	35 - 40	2	lamiera dolci
Pizza <sup>1)</sup>	1000	200 - 210	30 - 40	2	lamiera dolci
Rotolo dolce <sup>1)</sup>	500	160 - 170	20 - 30	2	lamiera dolci
Meringa <sup>2)</sup>	400	110 - 120	50 - 60	2	lamiera dolci
Torta con lievito in polvere <sup>1)</sup>	600	160 - 170	25 - 30	2	lamiera dolci
Torta al burro <sup>1)</sup>	600	160 - 170	25 - 30	2	lamiera dolci
Pollo intero	1200	220 - 230	45 - 55	2	ripiano a filo
				1	lamiera dolci

<sup>1)</sup> Impostare la temperatura su 250 °C e preriscaldare il forno per 20 minuti.

<sup>2)</sup> Impostare la temperatura su 250 °C e preriscaldare il forno per 10 minuti.

## 12. FORNO - PULIZIA E CURA



### AVVERTENZA!

Fare riferimento ai capitoli sulla sicurezza.

- Non pulire gli accessori antiaderenti con detergenti aggressivi, oggetti appuntiti o in lavastoviglie. Potrebbe danneggiare il rivestimento antiaderente.

### 12.1 Note sulla pulizia

- Pulire la parte anteriore dell'apparecchiatura con un panno morbido inumidito con acqua tiepida saponata.
- Per pulire le superfici metalliche, utilizzare un detergente dedicato.
- Pulire l'interno dell'apparecchiatura dopo ogni utilizzo. Grasso o altri residui di cibo possono causare un incendio.
- Rimuovere lo sporco tenace con detergenti speciali per forno.
- Dopo ogni utilizzo, pulire gli accessori e farli asciugare accuratamente. Utilizzare un panno morbido inumidito con acqua tiepida saponata.

### 12.2 Apparecchiature in acciaio inox o in alluminio



Pulire la porta del forno esclusivamente con un panno umido. Asciugarla con un panno morbido. Evitare l'uso di lane di acciaio, acidi o prodotti abrasivi, che potrebbero danneggiare la superficie del forno. Pulire il pannello dei comandi del forno, prendendo le stesse precauzioni.

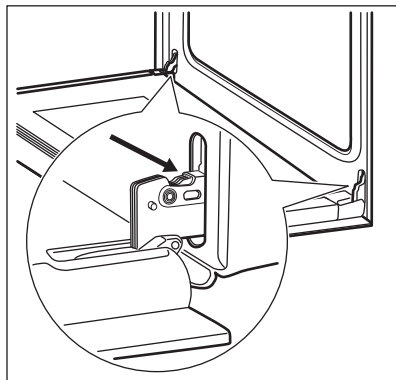
### 12.3 Pulizia della porta del forno

La porta del forno è dotata di due pannelli in vetro. È possibile rimuovere la porta del forno e il pannello in vetro interno per pulirli.

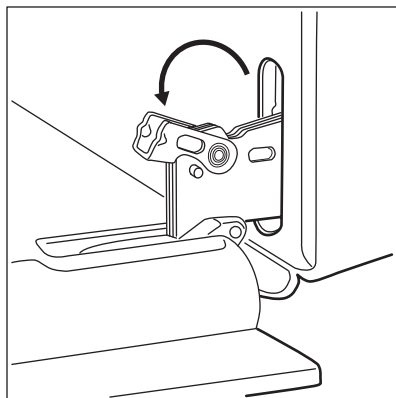
**i** La porta del forno potrebbe richiudersi se si tenta di rimuovere i pannelli interni in vetro prima di togliere la porta del forno.

**!** **ATTENZIONE!**  
Non utilizzare l'apparecchiatura senza il pannello interno in vetro.

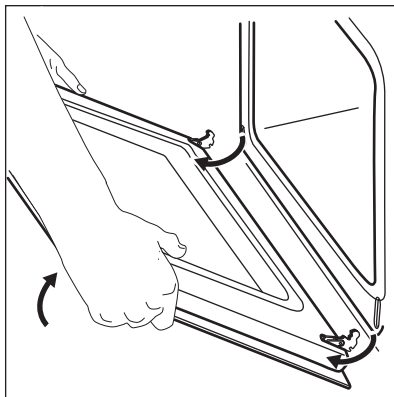
1. Aprire completamente la porta ed afferrare le due cerniere.



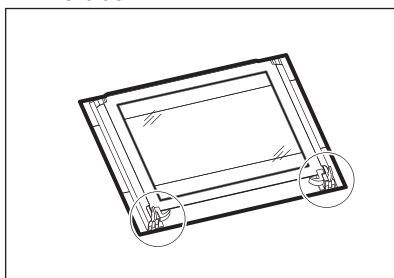
2. Alzare e ruotare le levette poste sulle due cerniere.



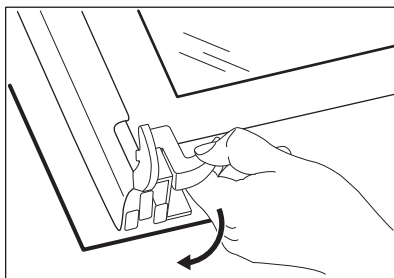
3. Chiudere la porta del forno fino alla prima posizione di apertura circa metà. Tirare in avanti la porta, sfilandola dalla sua sede.



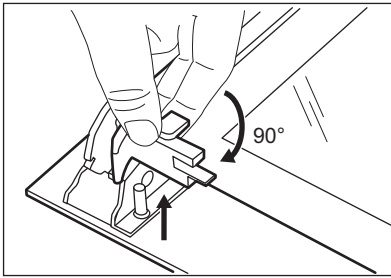
4. Appoggiare la porta su una superficie stabile e coperta da un panno morbido.



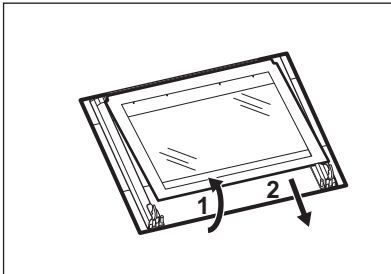
5. Sganciare il sistema di bloccaggio per rimuovere il pannello interno in vetro.



6. Ruotare di 90° le due chiusure e sfilarle dalle loro sedi.



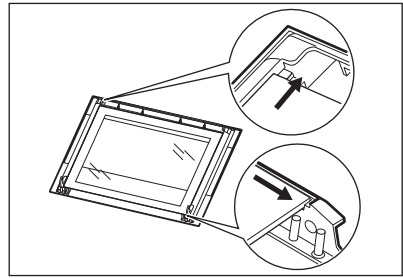
7. Prima di tutto sollevare facendo attenzione, quindi rimuovere il pannello in vetro.



8. Pulire il pannello in vetro con dell'acqua saponata. Asciugare il pannello in vetro facendo attenzione. Al termine della pulizia, rimontare il pannello in vetro e la porta del forno. Eseguire la procedura illustrata in precedenza, seguendo la sequenza inversa.

Accertarsi che la serigrafia sia sul lato interno della porta. Verificare che dopo l'installazione, la superficie della cornice del pannello di vetro, nei punti delle serigrafie, non risulti ruvida al tatto.

Accertarsi di installare il pannello interno in vetro nelle sedi corrette.



## 12.4 Sostituzione della lampadina

Mettere un panno sulla parte inferiore interna dell'apparecchiatura. Evita di danneggiare la calotta di vetro della lampadina e la cavità.



### AVVERTENZA!

Rischio di scosse elettriche! Scollegare il fusibile prima di sostituire la lampadina. La lampadina e la calotta di vetro della lampadina possono essere caldi.

1. Disattivare l'apparecchiatura.
2. Togliere i fusibili dal quadro elettrico o spegnere l'interruttore principale.

### Lampadina posteriore

1. Ruotare la calotta di vetro in senso antiorario per rimuoverla.
2. Pulire il rivestimento di vetro.
3. Sostituire la lampadina con una adatta, termoresistente fino a 300 °C.
4. Montare il rivestimento di vetro.

## 13. RISOLUZIONE DEI PROBLEMI



### AVVERTENZA!

Fare riferimento ai capitoli sulla sicurezza.

## 13.1 Cosa fare se...

Problema	Possibile causa	Rimedio
Il gas non si accende quando si preme il pulsante di accensione.	Il piano di cottura non è collegato a una fonte di alimentazione elettrica o non è collegato correttamente.	Accertarsi che il piano di cottura sia collegato correttamente alla rete elettrica. Fare riferimento allo schema di collegamento.
Il gas non si accende quando si preme il pulsante di accensione.	È scattato il fusibile.	Verificare se l'anomalia di funzionamento è dovuta al fusibile. Nel caso in cui il fusibile continui a scattare, rivolgersi ad un elettricista qualificato.
Il gas non si accende quando si preme il pulsante di accensione.	Lo spartifiamma del bruciatore e la corona non sono posizionati correttamente.	Posizionarli adeguatamente.
La fiamma si spegne immediatamente dopo l'accensione.	La termocoppia non si è riscaldata a sufficienza.	Dopo aver acceso la fiamma, tenere premuto il pulsante di accensione per circa 10 secondi.
L'anello della fiamma non è omogeneo.	La corona del bruciatore è bloccata da residui di cibo.	Controllare che l'iniettore principale non sia ostruito e che la corona del bruciatore sia pulita.
I bruciatori non funzionano.	L'alimentazione del gas è assente.	Controllare il collegamento gas.
Il colore della fiamma è arancione o giallo.		In alcuni punti del bruciatore la fiamma può essere arancione o gialla. Non si tratta di un'anomalia.
La lampada non si accende.	La lampada è guasta.	Sostituire la lampada.
Vapore e acqua di condensa si depositano sugli alimenti e nella cavità del forno.	Le pietanze sono state lasciate nel forno troppo a lungo.	Non lasciare le pietanze nel forno per più di 15 - 20 minuti dal termine del processo di cottura.
Il forno non si scalda.	Non sono state effettuate le impostazioni necessarie.	Accertarsi che le impostazioni siano corrette.
La preparazione dei cibi dura troppo a lungo oppure troppo poco.	La temperatura è troppo alta o troppo bassa.	Se necessario, regolare la temperatura. Seguire le indicazioni nel manuale dell'utente.

## 13.2 Dati Assistenza

Qualora non sia possibile trovare una soluzione al problema, contattare il rivenditore o il Centro di Assistenza autorizzato.

Le informazioni necessarie per il Centro di Assistenza si trovano sulla targhetta

dei dati. La targhetta si trova sul telaio anteriore della cavità dell'apparecchiatura. Non rimuovere la targhetta dei dati dalla cavità dell'apparecchiatura.

Consigliamo di annotarli in questo spazio:	
Modello (MOD.)	.....
Numero Prodotto (PNC)	.....
Numero di serie (S.N.)	.....

## 14. INSTALLAZIONE



### AVVERTENZA!

Fare riferimento ai capitoli sulla sicurezza.

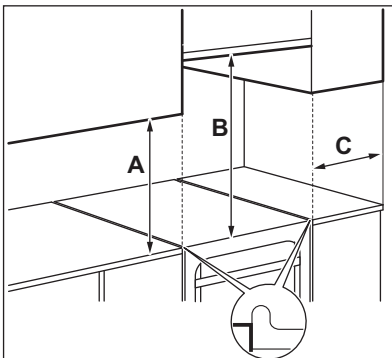
### 14.1 Ubicazione dell'apparecchiatura

Sarà possibile installare l'apparecchiatura indipendente con armadietti su uno o due lati e in angolo.



Mantenere una distanza di 1 cm circa fra l'apparecchiatura e la parete posteriore per consentire l'apertura del coperchio.

Per le distanze minime di installazione, vedere la tabella.



### Distanze minime

Dimensione	mm
A	400
B	650
C	150

### 14.2 Dati tecnici

Tensione	230 V
Frequenza	50 Hz
Classe apparecchiatura	1

Dimensione	mm
Altezza	857
Larghezza	600
Profondità	600

### 14.3 Altri dati tecnici

Categoria dell'apparecchiatura:	I12H3+
Gas - Originale:	G20 (2H) 20 mbar
Gas - sostituzione:	G30/G31 (3+) 30/37 mbar

### 14.4 Diametri bypass

<b>BRUCIATORE</b>	<b>Ø BYPASS<sup>1)</sup> 1/100 mm</b>
Ausiliario	29 / 30
Semi rapido	32
Tripla Corona	67

<sup>1)</sup> Il tipo di bypass dipende dal modello.

### 14.5 Bruciatori a GAS NATURALE G20 a 20 mbar

<b>BRUCIATORE</b>	<b>POTENZA NORMALE kW<sup>1)</sup></b>	<b>POTENZA RIDOTTA kW<sup>1)</sup></b>	<b>SIMBOLO INIETTORE 1/100 mm</b>
Tripla Corona	4.0	1.80	146
Semi rapido	2.0 / 1.9	0.43 / 0.45	96
Ausiliario	1.0	0.35	70

<sup>1)</sup> Il tipo di bypass dipende dal modello.

### 14.6 Bruciatori a gas per GPL G30 28-30 mbar

<b>BRUCIATORE</b>	<b>POTENZA NORMALE kW</b>	<b>POTENZA RIDOTTA kW</b>	<b>SIMBOLO INIETTORE 1/100 mm</b>	<b>PORTATA NOMINALE GAS g/h</b>
Tripla Corona	4.0	1.80	101	291
Semi rapido	2.0	0.43	71	145
Ausiliario	1.0	0.35	50	73

### 14.7 Bruciatori a gas per GPL G31 37 mbar

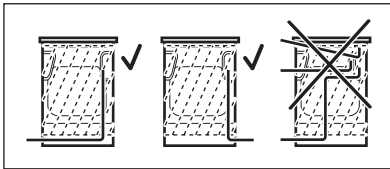
<b>BRUCIATORE</b>	<b>POTENZA NORMALE kW<sup>1)</sup></b>	<b>POTENZA RIDOTTA kW<sup>1)</sup></b>	<b>SIMBOLO INIETTORE 1/100 mm</b>	<b>PORTATA NOMINALE GAS g/h</b>
Tripla Corona	4.0	1.8	101	286

BRUCIATO- RE	POTENZA NORMALE kW <sup>1)</sup>	POTENZA RI- DOTTA kW <sup>1)</sup>	SIMBOLO INIETTORE 1/100 mm	PORTATA NOMI- NALE GAS g/h
Semi rapido	2.0	0.43	71	143
Ausiliario	1.0	0.35	50	71

1) Il tipo di bypass dipende dal modello.

## 14.8 Collegamento gas

Usare un collegamento fisso o usare tubi flessibili in acciaio inossidabile conformi alle disposizioni vigenti. Se si utilizzano tubi in metallo flessibili, assicurarsi che non entrino in contatto con parti mobili o non siano schiacciati.



### AVVERTENZA!

Il tubo di collegamento del gas non deve venire a contatto con la parte dell'apparecchiatura mostrata nella figura.

## 14.9 Collegamento dei tubi flessibili non metallici

Se il collegamento non è di facile accesso, si può utilizzare un tubo flessibile. Il tubo flessibile deve essere collegato strettamente per mezzo di fascette.

Nell'installazione utilizzare sempre il portatubo e la guarnizione. Il tubo flessibile si può applicare quando:

- non può riscaldarsi oltre la temperatura ambiente, superiore a 30°C;
- non supera i 1.500 mm di lunghezza;
- non presenta strozzature;
- non è attorcigliato o serrato;
- non è a contatto con bordi taglienti o spigoli;
- le sue condizioni si possono facilmente verificare.

Nel controllare il tubo flessibile accertarsi che:

- non vi siano crepe, tagli, segni di bruciatura alle estremità e su tutta la lunghezza;
- il materiale non sia indurito, ma abbia la corretta elasticità;
- le fascette di serraggio non siano arrugginite;
- non sia trascorsa la data di scadenza.

Se si riscontrano uno o più difetti, non riparare il tubo, ma sostituirlo.



### AVVERTENZA!

Al termine dell'installazione, verificare la tenuta di ciascun raccordo dei tubi. Per controllare la tenuta utilizzare una soluzione saponata, non una fiamma.

L'alimentazione del gas si trova sul lato posteriore del pannello dei comandi.



### AVVERTENZA!

Prima di collegare il gas, staccare l'apparecchiatura dall'alimentazione elettrica o spegnere il fusibile nella scatola dei fusibili. Chiudere la valvola principale dell'alimentazione del gas.

## 14.10 Adattamento a diversi tipi di gas

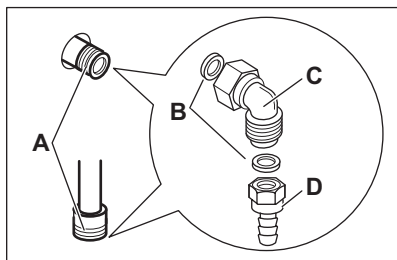


La regolazione a diversi tipi di gas deve essere effettuata da una persona autorizzata.

- i** Se l'apparecchiatura è impostata su gas naturale, è possibile passare al gas liquido utilizzando gli iniettori appropriati. La portata del gas è regolata conformemente.

**!** **AVVERTENZA!** Prima di sostituire gli iniettori, assicurarsi che le manopole del gas siano nella posizione Off. Scollegare l'apparecchiatura dalla rete elettrica. Lasciare raffreddare l'apparecchiatura. Vi è il rischio di lesioni.

- i** L'apparecchiatura è impostata sul tipo di gas predefinito. Per modificare l'impostazione, utilizzare sempre la guarnizione.



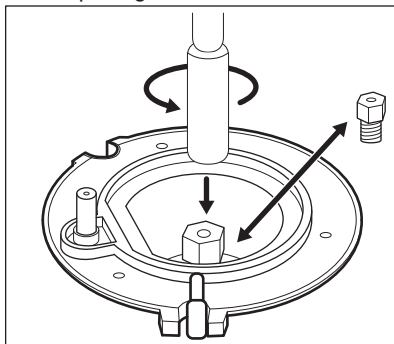
- A.** Punto di collegamento del gas (solo un punto è applicabile per l'apparecchiatura)  
**B.** Guarnizione  
**C.** Collegamento regolabile  
**D.** Portatubo GPL

### 14.11 Sostituzione degli iniettori del piano di cottura

Sostituire gli iniettori nel caso si cambi tipo di gas.

1. Rimuovere i supporti pentole.
2. Rimuovere gli spartifiamma e le corone del bruciatore.
3. Togliere gli iniettori con una chiave a bussola n. 7.

4. Sostituire gli iniettori con quelli adatti al tipo di gas utilizzato.



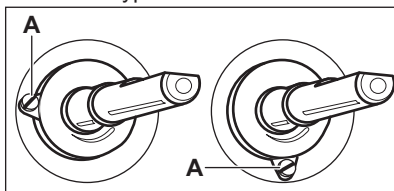
5. Sostituire la targhetta dei dati (posizionata vicino al tubo di alimentazione del gas) con quella corrispondente al nuovo tipo di gas.

- i** Questa targhetta è presente nell'imballo fornito con l'apparecchiatura.

Se la pressione del gas di alimentazione è variabile o differente da quella prevista, montare un adattatore di pressione adeguato nel tubo di alimentazione del gas.

### 14.12 Regolazione del livello minimo di gas sul bruciatore del piano di cottura

1. Scollegare l'apparecchiatura dalla rete elettrica.
2. Rimuovere la manopola del piano di cottura. Se la vite di bypass non è accessibile, smontare il pannello dei comandi prima di iniziare la regolazione.
3. Regolare la vite di bypass A con un cacciavite sottile e piatto. Il modello indica la posizione della vite di bypass A.



## Passaggio da gas naturale a gas liquido

1. Serrare a fondo la vite di bypass.
2. Rimontare la manopola.

## Passaggio da gas liquido a gas naturale

1. Svitare di circa un giro la vite di bypass in posizione A.
2. Rimontare la manopola del piano di cottura.
3. Collegare l'apparecchiatura alla rete elettrica.



### AVVERTENZA!

Inserire la spina nella presa di corrente solo dopo aver rimesso tutti i componenti nella loro posizione iniziale. Vi è il rischio di lesioni.

4. Accendere il bruciatore.  
Fare riferimento al capitolo "Piano di cottura - Utilizzo quotidiano".
5. Ruotare la manopola del piano di cottura fino alla sua posizione minima.
6. Rimuovere nuovamente la manopola del piano di cottura.
7. Avvitare lentamente la vite di bypass fino a quando la fiamma diventa minima e stabile.
8. Rimontare la manopola del piano di cottura.

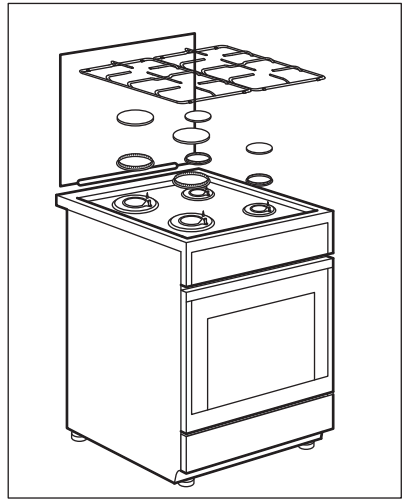
## 14.13 Livellamento



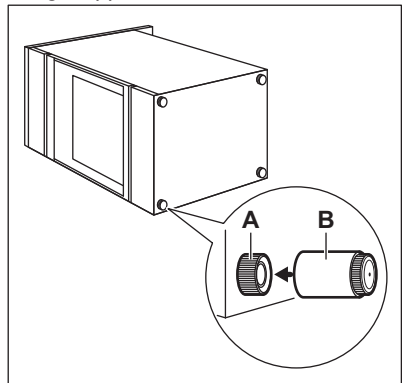
### ATTENZIONE!

Rimuovere tutti gli accessori dal forno.

1. Aprire il coperchio dell'apparecchiatura e smontare il coperchio, le griglie e i 4 gruppi di bruciatori.

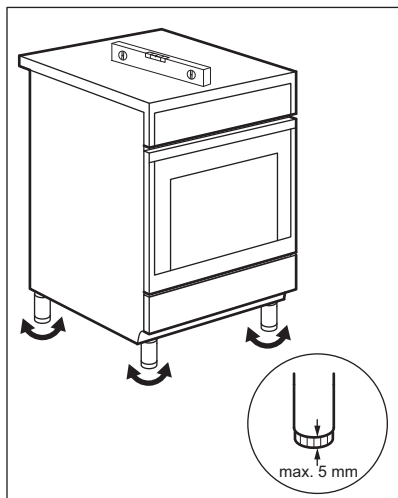


2. Posizionare l'apparecchiatura su una superficie pulita e regolare e inclinarla su un lato. Montare i 4 piedini regolabili nel relativo supporto già applicato allo zoccolo.



- A.** Supporto piedini  
**B.** Piedini regolabili

3. Se il pavimento non è perfettamente in piano, utilizzare i piedini regolabili sul lato inferiore dell'apparecchiatura per ottenere una posizione stabile. L'altezza dei piedini non deve superare i 5 mm.



Per installare tutti gli accessori, seguire in ordine inverso il primo passaggio descritto precedentemente.

#### 14.14 Protezione antiribaltamento

Impostare l'altezza e l'area corrette per l'apparecchiatura prima di collegare la protezione antiribaltamento.



#### ATTENZIONE!

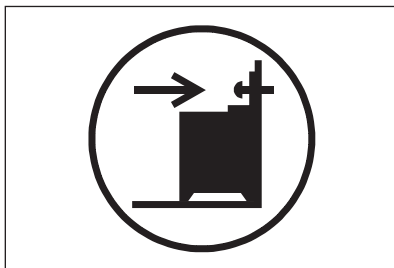
Accertarsi di installare la protezione antiribaltamento all'altezza corretta.



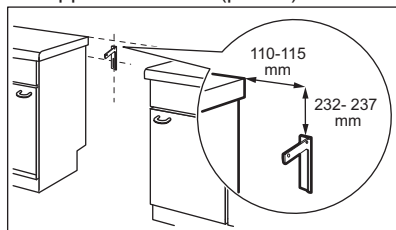
Verificare che la superficie dietro all'apparecchiatura sia uniforme.

Installare la protezione antiribaltamento. Se non la si installa, l'apparecchiatura potrebbe inclinarsi.

L'apparecchiatura riporta il simbolo illustrato nell'immagine (ove prevista) per ricordare la necessità di installare la protezione antiribaltamento.



1. Installare la protezione antiribaltamento 232 - 237 mm in basso rispetto alla superficie superiore dell'apparecchiatura e 110 - 115 mm dal lato della stessa nel foro rotondo su una staffa. Avvitarla al materiale solido o usare un apposito rinforzo (parete).



2. Il foro si trova sul lato sinistro del retro dell'apparecchiatura. Sollevare il lato anteriore dell'apparecchiatura e posizionarlo nel centro dello spazio tra i ripiani. Nel caso in cui lo spazio fra i ripiani sia superiore rispetto alla larghezza dell'apparecchiatura, regolare la misurazione laterale di modo che l'apparecchiatura si trovi al centro.

**i** Nel caso in cui siano state modificate le dimensioni della cucina, allineare la protezione antiribaltamento di conseguenza.



**ATTENZIONE!**

Nel caso in cui lo spazio fra i ripiani sia superiore rispetto alla larghezza dell'apparecchiatura, regolare la misurazione laterale di modo che l'apparecchiatura si trovi al centro.

### 14.15 Installazione dell'impianto elettrico



**AVVERTENZA!**

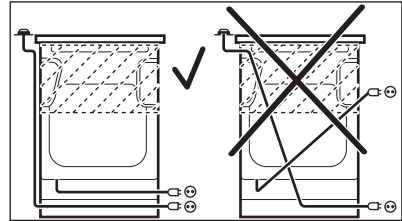
Il produttore non è responsabile qualora non vengano applicate le precauzioni del capitolo "Informazioni per la sicurezza".

La dotazione standard dell'apparecchiatura al momento della fornitura prevede una spina e un cavo di rete.



**AVVERTENZA!**

Il cavo di alimentazione non deve venire a contatto con la parte dell'apparecchiatura indicata nella figura.



## 15. EFFICIENZA ENERGETICA

### 15.1 Informazioni prodotto per piano di cottura conformi alla norma UE 66/2014

Identificativo modello	RKK61380OW RKK61380OX	
Tipo di piano di cottura	Piano di cottura interno a fornello indipendente	
Numero di bruciatori a gas	4	
Efficienza energetica per bruciatore a gas (EE gas burner)	Posteriore sinistro - Ausiliario	non applicabile
	Posteriore destro - Semirapido	55.0%
	Anteriore destro - Semirapido	55.0%
	Anteriore sinistro- Tripla corona	52.5%
Efficienza energetica per il piano di cottura a gas (EE gas hob)	54.2%	

## 15.2 Piano di cottura - Risparmio energetico

È possibile risparmiare energia quotidianamente durante la cottura seguendo i suggerimenti che seguono.

- Quando si riscalda l'acqua, utilizzare solo la quantità necessaria.
- Se possibile, coprire sempre le pentole con il coperchio.
- Prima dell'uso, assicurarsi che i bruciatori e i supporti pentole siano assemblati correttamente.
- Il fondo delle pentole deve avere un diametro adatto alle dimensioni del bruciatore.
- Sistemare le pentole direttamente sul bruciatore, al centro dello stesso.
- Quando il liquido inizia a bollire, abbassare la fiamma per provocare una lenta ebollizione del liquido.
- Se possibile, utilizzare una pentola a pressione. Fare riferimento al relativo manuale per l'utente.

## 15.3 Scheda prodotto e informazioni relative ai forni conformemente alla normativa UE 65-66/2014

Nome fornitore	Electrolux
Identificativo modello	RKK61380OW RKK61380OX
Indice di efficienza energetica	97.4
Classe di efficienza energetica	A
Consumo di energia con un carico standard, in modalità tradizionale	0.79 kWh/ciclo
Consumo di energia con un carico standard, in modalità ventola forzata	0.76 kWh/ciclo
Numero di cavità	1
Fonte di calore	Elettricità
Volume	54 l
Tipo di forno	Forno all'interno di una cucina indipendente
Massa	RKK61380OW 43.0 kg
	RKK61380OX 44.0 kg

EN 60350-1 - Apparecchiature elettriche per la cottura per uso domestico - Parte 1: Cucine, forni, forni a vapore e grill - Metodi per la misura delle prestazioni.

## 15.4 Forno - Risparmio energetico



L'apparecchiatura è dotata di funzioni che consentono di aiutarvi a risparmiare energia durante le operazioni di cottura di tutti i giorni:

**Suggerimenti generali**

Assicurarsi che la porta del forno sia chiusa adeguatamente quando l'apparecchiatura è in funzione e mantenerla chiusa il più possibile durante la cottura.

Utilizzare piatti in metallo per aumentare il risparmio di energia.

Ove possibile, non pre-riscaldare il forno prima di collocare alimenti al suo interno.

Per una cottura superiore ai 30 minuti, ridurre la temperatura del forno al minimo per 3 - 10 minuti, in base al tempo di

cottura. Il calore residuo all'interno del forno proseguirà la cottura.

Utilizzare il calore residuo per scaldare altri piatti.


**Cucinare con ventola**


Ove possibile, servirsi delle funzioni di cottura con la ventola per risparmiare energia.

**Tenere in caldo gli alimenti**

Scegliere l'impostazione di temperatura più bassa per usare il calore residuo e tenere calda la pietanza.

## 16. CONSIDERAZIONI SULL'AMBIENTE

Riciclare i materiali con il simbolo .  
Buttare l'imballaggio negli appositi contenitori per il riciclaggio. Aiutare a proteggere l'ambiente e la salute umana e a riciclare rifiuti derivanti da apparecchiature elettriche ed elettroniche. Non smaltire le

apparecchiature che riportano il simbolo  insieme ai normali rifiuti domestici. Portare il prodotto al punto di riciclaggio più vicino o contattare il comune di residenza.





[www.electrolux.com/shop](http://www.electrolux.com/shop)



867342134-A-202017

