



**HR** Hladnjak  
**SR** Фрижидер  
**SL** Hladilnik

Upute za uporabu 2  
Упутство за употребу 17  
Navodila za uporabo 34



## SADRŽAJ

1. SIGURNOSNE INFORMACIJE.....	2
2. SIGURNOSNE UPUTE.....	4
3. RAD UREĐAJA.....	5
4. SVAKODNEVNA UPORABA.....	7
5. SAVJETI.....	9
6. ČIŠĆENJE I ODRŽAVANJE.....	10
7. RJEŠAVANJE PROBLEMA.....	11
8. POSTAVLJANJE.....	14
9. ZVUKOVI.....	14
10. TEHNIČKI PODACI.....	16

## MISLIMO NA VAS

Hvala vam što ste kupili Electrolux uređaj. Izabrali ste proizvod koji sa sobom donosi desetljeća profesionalnog iskustva i inovacija. Domišljat i elegantan, projektiran je misleći na vas. Stoga, uvijek kada ga koristite, možete biti sigurni znajući da ćete svaki put dobiti izvrsne rezultate.

Dobrodošli u Electrolux.

**Posjetite našu internetsku stranicu za:**



Dobivanje savjeta o korištenju, rješavanje problema, brošure i servisne informacije:

**[www.electrolux.com/webselfservice](http://www.electrolux.com/webselfservice)**



Registriranje vašeg proizvoda za bolji servis:

**[www.registerelectrolux.com](http://www.registerelectrolux.com)**



Kupujte dodatnu opremu, potrošni materijal i originalne rezervne dijelove za svoj uređaj:

**[www.electrolux.com/shop](http://www.electrolux.com/shop)**

## BRIGA O KUPCIMA I SERVIS

Preporučujemo uporabu originalnih rezervnih dijelova.

Prilikom kontaktiranja ovlaštenog servisnog centra, provjerite da su vam dostupni sljedeći podaci: Model, PNC, serijski broj.

Informacije možete pronaći na natpisnoj pločici.

Upozorenje / Oprez - sigurnosne informacije

Opće informacije i savjeti

Ekološke informacije

Zadržava se pravo na izmjene.

### 1. SIGURNOSNE INFORMACIJE

Prije postavljanja i korištenja uređaja pažljivo pročitajte isporučene upute. Proizvođač nije odgovoran za bilo kakvu ozljedu ili oštećenje koji su rezultat neispravnog

postavljanja ili korištenja. Upute uvijek držite na sigurnom i pristupačnom mjestu za buduću upotrebu.

### 1.1 Sigurnost djece i slabijih osoba

- Ovaj uređaj mogu koristiti djeca od 8 godina pa na više i osobe smanjenih tjelesnih, osjetilnih ili mentalnih mogućnosti ili osobe koje ne raspolažu iskustvom ili znanjem ako su pod nadzorom osobe odgovorne za njihovu sigurnost i rade po uputama koje se odnose na sigurno korištenje uređaja te razumiju uključene opasnosti.
- Ne dozvolite djeci da se igraju s uređajem.
- Bez nadzora djeca ne smiju čistiti uređaj i provoditi održavanje koje izvršava korisnik.
- Sva pakiranja držite izvan dohvata djece i odlažite ih na odgovarajući način.

### 1.2 Opća sigurnost

- Ovaj uređaj namijenjen je za upotrebu u kućanstvu i za slične namjene kao što su:
  - Farme, čajne kuhinje koje upotrebljavaju zaposleni u prodavaonicama, uredima i drugim radnim prostorima
  - Klijeti hotela, motela, bed & breakfast ustanova i drugih vrsta smještaja
- Ventilacijski otvori na kućištu uređaja ili ugradbenom elementu ne smiju biti blokirani.
- Ne koristite mehaničke uređaje ili druga sredstva za ubrzavanje postupka odmrzavanja osim onih koje preporučuje proizvođač.
- Pazite da ne oštetite sustav hlađenja.
- Ne koristite električne uređaje u odjeljcima za čuvanje namirnica ako nisu preporučeni od strane proizvođača.
- Za čišćenje uređaja ne koristite raspršivanje vode i pare.

- Uređaj očistite vlažnom mekom krpom. Koristite isključivo neutralni deterdžent. Nikada ne koristite abrazivna sredstva, jastučice za ribanje, otapala ili metalne predmete.
- U ovaj uređaj ne spremajte eksplozivna sredstva, poput limenki spreja sa zapaljivim punjenjem.
- Ako je kabel za napajanje oštećen, proizvođač ili ovlašteni servisni centar ili slična kvalificirana osoba mora ga zamijeniti kako bi se izbjegla opasnost.

## 2. SIGURNOSNE UPUTE

### 2.1 Postavljanje



#### **UPOZORENJE!**

Samo kvalificirana osoba smije postaviti ovaj uređaj.

- Otvorite pakiranje i izvadite transportne vijke.
- Ne postavljajte i ne koristite oštećeni uređaj.
- Slijedite upute za postavljanje isporučene s uređajem.
- Prilikom pomicanja uređaja uvijek budite pažljivi jer je uređaj težak. Uvijek nosite zaštitne rukavice i zatvorenu obuću.
- Provjerite može li zrak kružiti oko uređaja.
- Prilikom prvog postavljanja ili nakon promjene smjera otvaranja vrata, pričekajte najmanje 4 sata prije priključenja uređaja na napajanje. Na taj način se omogućuje povrat ulja u kompresor.
- Prije provođenja bilo kakvih radnji na uređaju (npr. promjena smjera otvaranja vrata), izvucite utikač iz utičnice.
- Uređaj ne postavljajte u blizini radijatora, štednjaka, pećnice ili ploča za kuhanje.
- Uređaj ne postavljajte na direktno sunčevo svjetlo.
- Ne postavljajte ovaj uređaj na prevlažna i prehladna mjesta, poput gradilišta, garaža ili vinskih podruma.
- Prilikom pomicanja kućišta podignite prednji kraj kako biste izbjegli ogrebotine na podu.

- Uređaj sadrži vrećicu sredstva za odvlaživanje. To nije igračka. To nije hrana. Odmah je bacite.

### 2.2 Spajanje na električnu mrežu



#### **UPOZORENJE!**

Opasnost od požara i strujnog udara.

- Uređaj mora biti uzemljen.
- Uvjerite se da su parametri na natpisnoj pločici kompatibilni s električnim detaljima napajanja.
- Uvijek koristite pravilno ugrađenu utičnicu sa zaštitom od strujnog udara.
- Ne koristite višeputne utikače i produžne kabele.
- Pazite da ne oštetite električne komponente (npr. utikač, kabel napajanja, kompresor). Za zamjenu električnih komponenti kontaktirajte ovlašteni servis.
- Kabel napajanja mora biti ispod razine utikača.
- Utikač kabela napajanja utaknite u utičnicu tek po završetku postavljanja. Provjerite postoji li pristup utikaču nakon postavljanja.
- Ne povlačite kabel napajanja kako biste izvukli utikač iz utičnice. Uvijek uhvatite i povucite utikač.

## 2.3 Koristite



### UPOZORENJE!

Opasnost od ozljede, opekline, strujnog udara ili požara.

- Ne mijenjajte specifikacije ovog uređaja.
- U uređaj ne stavljajte električne uređaje (npr. aparate za izradu sladoleda) osim ako je proizvođač naveo da je to moguće.
- Pazite da ne uzrokuje oštećenje u sustavu hlađenja. U njemu se nalazi izobutan (R600a), prirodni plin koji je izrazito ekološki kompatibilan. Ovaj plin je zapaljiv.
- Ako dođe do oštećenja u sustavu hlađenja, provjerite da nema vatre i izvora plamena u prostoriji. Dobro prozračujte prostoriju.
- Ne dozvolite da vrući predmeti dodiruju plastične dijelove uređaja.
- U uređaj ne spremajte zapaljivi plin i tekućinu.
- Zapaljive predmete ili predmete namočene zapaljivim sredstvima ne stavljajte u uređaj, pored ili na njega.
- Ne dodirujte kompresor ili kondenzator. Oni su vrući.

## 2.4 Unutarnje svjetlo



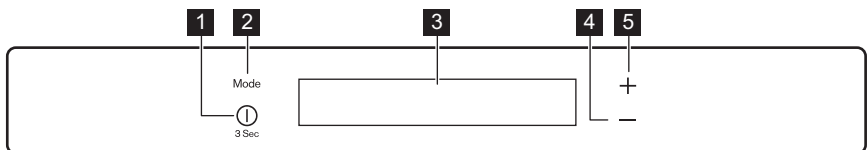
### UPOZORENJE!

Opasnost od strujnog udara.

- Vrsta žarulje u ovom uređaju, namijenjeno samo za kućanske uređaje. Ne koristite ga za kućno osvjetljenje.

# 3. RAD UREĐAJA

## 3.1 Upravljačka ploča



**1** ON/OFF

**2** Mode

## 2.5 Čišćenje i održavanje



### UPOZORENJE!

Opasnost od ozljeda ili oštećenja uređaja.

- Prije održavanja, uređaj isključite i utikač izvucite iz utičnice mrežnog napajanja.
- Ovaj uređaj sadrži ugljikovodike u rashladnoj jedinici. Samo kvalificirana osoba smije održavati i ponovno puniti jedinicu.
- Redovito provjerite ispušt uređaja i po potrebi ga očistite. Ako je ispušt začepljen, na dnu uređaja će se skupljati odmrznuta voda.

## 2.6 Odlaganje



### UPOZORENJE!

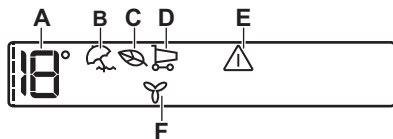
Opasnost od ozljede ili gušenja.

- Uređaj isključite iz električne mreže.
- Prerežite električni kabel i bacite ga.
- Skinite vrata kako biste spriječili da se djeca i kućni ljubimci zatvore u uređaj.
- Sustav hlađenja i izolacijski materijali ovog uređaja nisu štetni za ozon.
- Izolacijska pjena sadrži zapaljive plinove. Za informacije o pravilnom odlaganju uređaja kontaktirajte komunalnu službu.
- Nemojte prouzročiti oštećenje dijelova jedinice hlađenja u blizini izmjenjivača topline.

- 3 Zaslon
- 4 Tipka regulatora za niže temperature
- 5 Tipka regulatora za više temperature

Moguće je promijeniti prethodno definirani zvuk tipki na glasnu razinu tako

### 3.2 Zaslon



### 3.3 Uključivanje

1. Uključite električni utikač u utičnicu mrežnog napajanja.
2. Ako je zaslon isključen, na uređaju pritisnite ON/OFF. Indikatori temperature prikazuju postavljenu zadanu temperaturu.

Za odabir različite postavke temperature pogledajte „Regulacija temperature“.

Ako se na zaslonu pojavi "DEMO" pogledajte "Rješavanje problema".

### 3.4 Isključivanje

Pritisćite ON/OFF otprilike 3 sekunde. Zaslon se isključuje. Za isključivanje uređaja iz napajanja utikač isključite iz utičnice.

### 3.5 Regulacija temperature

Postavite temperaturu uređaja pritiskom regulatora temperature.

Unaprijed zadana temperatura:

- +4°C za hladnjak

Indikatori temperature prikazuju postavljenu temperaturu.

- i** Postavljena temperatura postiže se unutar 24 sata. Nakon kvara napajanja postavljena temperatura ostaje memorirana.

da zajedno pritisnete tipku Mode i tipku niže temperature na nekoliko sekundi. Promjena je reverzibilna.

- A. Kontrolna žaruljica temperature hladnjaka
- B. Način rada Holiday
- C. Način rada hladnjaka Eco
- D. Način rada Shopping
- E. Indikator alarma
- F. Način rada FreeStore

### 3.6 Način rada Holiday

Ova funkcija omogućuje držanje hladnjaka zatvorenim i praznim tijekom duljeg godišnjeg odmora bez stvaranja neugodnih mirisa.

- i** Kada je uključen način rada Holiday, odjeljak zamrzivača mora biti prazan. .

1. Za uključivanje funkcije pritiščite Mode dok se ne pojavi odgovarajuća ikona.

Uključuje se indikator Holiday. Kontrolna žaruljica temperature hladnjaka prikazuje postavljenu temperaturu.

2. Za isključivanje funkcije pritisnite Mode kako biste odabrali drugu funkciju ili pritiščite Mode dok više ne vidite niti jednu od posebnih ikona.

Isključuje se indikator Holiday .

- i** Funkcija se isključuje odabirom različite postavke temperature hladnjaka.

### 3.7 Način rada Shopping

Ako morate staviti veliku količinu toplih namirnica, na primjer, nakon obavljene kupovine, predlažemo vam uključivanje funkcije Shopping radi bržeg hlađenja proizvoda i kako bi izbjegli zagrijavanje namirnica koje već jesu u hladnjaku.

Funkcija Shopping automatski se isključuje nakon otprilike 6 sati.

1. Za uključivanje funkcije pritisćite Mode dok se ne pojavi odgovarajuća ikona.

Uključuje se indikator Shopping.

2. Za isključivanje funkcije pritisnite Mode kako biste odabrali drugu funkciju ili pritisćite Mode dok više ne vidite niti jednu od posebnih ikona.

Isključuje se indikator Shopping.



Funkcija se isključuje odabirom različite postavke temperature hladnjaka.

### 3.8 Način rada Eco

Za optimalno spremanje namirnica odaberite način rada Eco.

1. Za uključivanje funkcije pritisćite Mode dok se ne pojavi odgovarajuća ikona.

Kontrolna žaruljica temperature prikazuje postavljenu temperaturu u:

- hladnjaku: +4°C

2. Za isključivanje funkcije prije automatskog završetka ponavljajte postupak dok se indikator Eco ne isključi.



Funkcija se isključuje odabirom različite postavke temperature.

### 3.9 ChildLock način rada

Za blokiranje bilo kojeg mogućeg rada putem tipki odaberite način rada ChildLock.

1. Za uključenje funkcije pritisnite tipke odjeljka hladnjaka i odjeljka zamrzivača na nekoliko sekundi.

Prikazuje se indikator načina rada ChildLock.

2. Za isključenje funkcije pritisnite tipke odjeljka hladnjaka i odjeljka zamrzivača na nekoliko sekundi.

Isključuje se indikator načina rada ChildLock.

### 3.10 FreeStore način rada

1. Pritisćite Mode dok se ne prikaže odgovarajuća ikona.

Treperi indikator FreeStore.

2. Pritisnite Način rada za odabir druge funkcije ili ničega.



Uključivanje funkcije FreeStore povećava potrošnju energije. Ako je funkcija automatski aktivirana, indikator FreeStore nije prikazan (pogledate poglavlje „Svakodnevna uporaba“).

### 3.11 Alarm otvorenih vrata

Ako vrata ostanu otvorena nekoliko minuta oglasit će se zvučni alarm. Alarm otvorenih vrata prikazuje se na sljedeći način:

- treperi svjetlo alarma
- oglašavanjem zvučnog signala

Alarm se zaustavlja nakon što se uspostave normalni uvjeti (zatvorena vrata).

Tijekom alarma, zvučni signal možete ugasiti pritiskom na tipku alarma.

## 4. SVAKODNEVNA UPORABA



**UPOZORENJE!**  
Pogledajte poglavlja sa sigurnosnim uputama.



**OPREZ!**  
Ne koristite deterdžente, abrazivne praške, klor ili sredstva za čišćenje s uljem jer će ona oštetiti vanjsku oblogu.

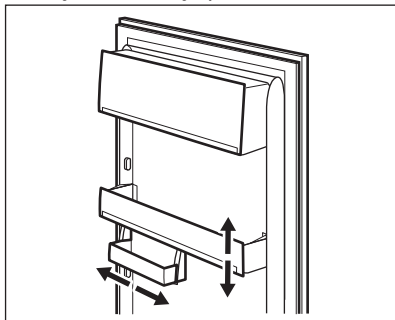
### 4.1 Čišćenje unutrašnjosti

Prije prve uporabe uređaja, unutrašnjost i sav unutrašnji pribor operite toplom vodom i neutralnim sapunom kako biste uklonili tipičan miris novog proizvoda, zatim dobro osušite.

## 4.2 Namještanje policica na vratima

Za spremanje pakiranja hrane različitih veličina police na vratima mogu se postaviti na različite visine.

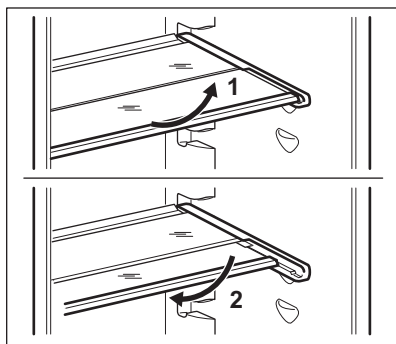
1. Postupno povucite policu u smjeru strelica dok se ne oslobodi.
2. Razmjestite kako je potrebno.



Ovaj model opremljen je varijabilnom kutijom za pohranu koja se može pomicati u stranu.

## 4.3 Pomične police

Stijenke hladnjaka opremljene su nizom vodilica tako da se police mogu postaviti prema želji.



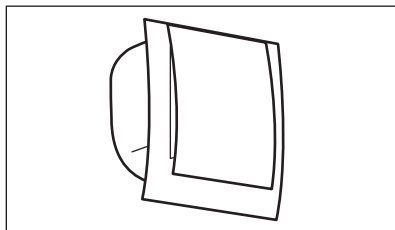
- i** Ne premještajte staklenu policu iznad ladice za povrće kako biste osigurali pravilno kruženje zraka.

## 4.4 FreeStore

Odjeljak refrigerator opremljen je uređajem koji omogućava brzo hlađenje

hrane i održava jednoličniju temperaturu odjeljka.

Ovaj se uređaj automatski uključuje kad je potrebno, na primjer, za brzo obnavljanje temperature nakon otvaranja vrata ili kada je temperatura okoline visoka.

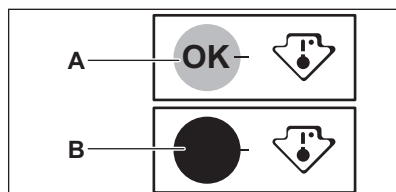


- i** Moguće je ručno uključivanje uređaja po potrebi (pogledajte "Funkcija FreeStore").
- i** Uređaj FreeStore zaustavlja se kada se vrata otvore i ponovno počinje s radom neposredno nakon zatvaranja vrata.

## 4.5 Kontrolna žaruljica temperature

Za ispravnu pohranu namirnica hladnjak je opremljen kontrolnom žaruljicom temperature. Simbol sa strane uređaja označava najhladnije područje u hladnjaku.

Ako je prikazano OK (A), svježe namirnice stavite u područje označeno simbolom; ako nije (B), regulator temperature postavite na hladniju postavku i pričekajte 12 sati prije ponovne provjere kontrolne žaruljice temperature.

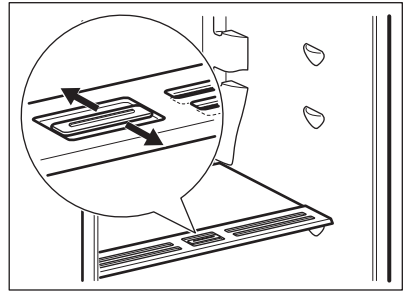




Nakon što u uređaj stavite svježiju hranu ili ako više puta na dulje vremena otvorite vrata, normalno je da indikator ne prikazuje OK. Pričekajte barem 12 sati prije ponovnog podešavanja kontrolera temperature.

## 4.6 Kontrola vlage

Na staklenoj polici ugrađen je mehanizam s urezima (podesivim pomoću klizne poluge), koji omogućuje podešavanje vlage u ladicama za povrće.



Kad su otvori za ventilaciju zatvoreni: prirodna vlaga koju sadrži hrana u odjeljcima za voće i povrće dulje će se očuvati.

Kad su otvori za ventilaciju otvoreni: veće kruženje zraka dovodi do nižeg stupnja vlage u odjeljcima za voće i povrće.

## 5. SAVJETI

### 5.1 Zvukovi pri normalnom radu

Sljedeći zvukovi normalni su tijekom rada:

- Slabi grgljajući i zvuk mjehurića u cijevima tijekom pumpanja rashladnog plina.
- Zujeći i pulsirajući zvuk iz kompresora tijekom pumpanja rashladnog plina.
- Iznenadno pucketanje iz unutrašnjosti uređaja uzrokovan termičkom dilatacijom (prirodna i neopasna fizička pojava).
- Slabi "klik" iz regulatora temperature prilikom uključivanja i isključivanja kompresora.

### 5.2 Savjeti za uštedu energije

- Nemojte često otvarati vrata ili ih ostavljati otvorena duže no što je potrebno.
- Ako je temperatura okoline visoka, a regulator temperature postavljen na nisku temperaturu i uređaj pun, kompresor može neprekidno raditi, što stvara inje ili led na isparivaču. Ukoliko se to dogodi, postavite regulator temperature prema toplijim postavkama kako biste omogućili

automatsko odmrzavanje i uštedu električne energije.

### 5.3 Savjeti za hlađenje svježije hrane

Za postizanje najboljih rezultata:

- nemojte pohranjivati toplu hranu ili isparive tekućine u hladnjaku
- nemojte pokrivati ili zamatati hranu, naročito ako ima jak miris
- stavite hranu tamo gdje zrak može oko nje slobodno kružiti

### 5.4 Savjeti za hlađenje

Korisni savjeti:

- Meso (sve vrste): umotajte u prikladno pakiranje i stavite na staklenu policu iznad ladice za povrće. Meso pohranite najviše 1 do 2 dana.
- Skuhana hrana, hladna jela: pokrijte i stavite na bilo koju policu.
- Voće i povrće: temeljito očistite i stavite u posebnu ladicu. Banane, krumpir, luk i češnjak, ukoliko se ne nalaze u ambalaži, ne smiju se čuvati u hladnjaku.
- Maslac i sir: stavite u poseban zabrtvljeni spremnik, omotajte

aluminijском folijom ili stavite u polietilensku vrećicu kako biste što je više moguće isključili prisustvo zraka.

## 6. ČIŠĆENJE I ODRŽAVANJE



### UPOZORENJE!

Pogledajte poglavlja sa sigurnosnim uputama.

### 6.1 Opća upozorenja



#### OPREZ!

Uređaj isključite iz električne mreže prije bilo kakvih radova na održavanju.



Ovaj uređaj sadrži ugljikovodike u rashladnoj jedinici; održavanje i ponovo punjenje mora izvršiti isključivo ovlašteni tehničar.



Pribor i dijelovi uređaja ne mogu se prati u perilici posuđa.

### 6.2 Redovito čišćenje



#### OPREZ!

Nemojte povlačiti, pomicati ili oštetiti cijevi i/ili kabele unutar elementa.



#### OPREZ!

Pazite da ne oštetite rashladni sustav.



#### OPREZ!

Prilikom pomicanja kućišta podignite prednji kraj kako biste izbjegli ogrebotine na podu.

Opremu treba redovito čistiti:

1. Očistite unutrašnjost i pribor mlakom vodom i neutralnim sapunom.
2. Redovito provjeravajte brtve na vratima i čistite kako biste bili sigurni da su čiste i bez naslaga.
3. Dobro isperite i osušite.
4. Ako je dostupan, kondenzator i kompresor u stražnjem dijelu uređaja čistite četkom.

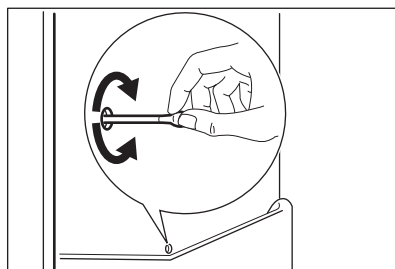
- Boce: zatvorite čepomi stavite na policu za boce u vratima (ako postoji) ili na stalak za boce.

Ovaj će postupak poboljšati rad uređaja i uštedjeti električnu energiju.

### 6.3 Odmrzavanje hladnjaka

Inje se automatski uklanja s isparivača pretinca hladnjaka svaki put kada se motor kompresora zaustavi tijekom normalne uporabe. Otopljena voda se ispušta u poseban spremnik u stražnjem dijelu uređaja, preko motora kompresora, gdje isparava.

Povremeno treba očistiti otvor za ispuštanje otopljene vode u sredini kanala odjeljka hladnjaka kako bi se spriječilo da ga voda preplavi te iscuri na hranu u unutrašnjosti.



### 6.4 Razdoblje nekorištenja

Ako uređaj nećete koristiti dulje vrijeme poduzmite sljedeće mjere opreza:

1. Odvojite uređaj od električnog napajanja.
2. Izvadite svu hranu.
3. Očistite uređaj i sav pribor.
4. Vrata ostavite otvorena kako biste spriječili stvaranje neugodnih mirisa.



#### UPOZORENJE!

Ako želite uređaj ostaviti uključen, zamolite nekog da ga svako toliko provjeri kako biste spriječili da se hrana u njemu pokvari u slučaju prekida napajanja. Preporučujemo uključivanje načina rada Holiday.


## 7. RJEŠAVANJE PROBLEMA



### UPOZORENJE!

Pogledajte poglavlja sa sigurnosnim uputama.

### 7.1 Rješavanje problema

Problem	Mogući uzrok	Rješenje
Uređaj ne radi.	Uređaj je isključen.	Uključite uređaj.
	Električni utikač nije ispravno utaknut u utičnicu mrežnog napajanja.	Ispravno utaknite utikač u utičnicu mrežnog napajanja.
	Nema napona u utičnici električne mreže.	Priključite drugi električni uređaj na utičnicu mrežnog napajanja. Obratite se ovlaštenom serviseru.
Uređaj je bučan.	Uređaj ne stoji pravilno.	Provjerite stoji li uređaj stabilno.
Uključen je zvučni ili vizualni alarm.	Uređaj ste nedavno uključili ili je temperatura još uvijek previsoka.	Pogledajte "Alarm otvorenih vrata" ili "Alarm za visoku temperaturu".
	Temperatura u uređaju je previsoka.	Pogledajte "Alarm otvorenih vrata" ili "Alarm za visoku temperaturu".
	Vrata su ostavljena otvorena.	Zatvorite vrata.
	Temperatura u uređaju je previsoka.	Kontaktirajte ovlaštenog električara ili najbliži ovlašteno servis.
Simbol  ili simbol  prikazani su umjesto brojeva na zaslonu temperature.	Problem senzora temperature.	Obratite se najbližem ovlaštenom servisu (rashladni sustav će nastaviti hladiti namirnice, ali podešavanje temperature neće biti moguće).
Svjetlo ne radi.	Žarulja je u stanju pripravnosti.	Zatvorite i otvorite vrata.
Svjetlo ne radi.	Svjetlo pećnice nije ispravno.	Obratite se najbližem ovlaštenom servisu.
Kompresor neprekidno radi.	Temperatura je neispravno postavljena.	Pogledajte "Rad uređaja".

Problem	Mogući uzrok	Rješenje
	Odjednom je u uređaj stavljeno puno namirnica.	Pričekajte nekoliko sati pa ponovno provjerite temperaturu.
	Sobna temperatura je previsoka.	Pogledajte grafikon klimatske klase na nazivnoj pločici.
	Hrana stavljena u uređaj bila je pretopla.	Prije pohranjivanja ostavite namirnice da se ohlade do sobne temperature.
	Vrata nisu ispravno zatvorena.	Pogledajte poglavlje "Zatvaranje vrata".
	Uključena je funkcija Shopping.	Pogledajte "Shopping način rada".
Stvara se previše inja i leda.	Vrata nisu ispravno zatvorena ili je brtva deformirana/prljava.	Pogledajte poglavlje "Zatvaranje vrata".
	Čep za ispuštanje vode nije pravilno namješten.	Pravilno namjestite čep za ispuštanje vode.
	Namirnice nisu ispravno umotane.	Bolje umotajte namirnice.
	Temperatura je neispravno postavljena.	Pogledajte "Rad uređaja".
Kompresor se ne pokreće neposredno nakon pritiska Shopping ili nakon promjene temperature.	To je normalno i nije došlo do pogreške.	Kompresor se uključuje nakon određenog vremena.
Niz stražnju stijenku hladnjaka curi voda.	Za vrijeme automatskog procesa odmrzavanja inje se otapa na stražnjoj ploči.	To je normalno.
Voda teče u hladnjak.	Izlaz za vodu je začepljen.	Očistite izlaz za vodu.
	Namirnice sprječavaju istjecanje vode u kolektor vode.	Provjerite da proizvodi ne dodiruju stražnju stijenku.
Voda teče na podu.	Izlaz otopljene vode nije priključen na pliticu za isparavanje iznad kompresora.	Postavite otvor za otopljenu vodu u pliticu za isparavanje.

Problem	Mogući uzrok	Rješenje
Temperatura se ne može podesiti.	Uključen je način rada FastFreeze ili Shopping.	Ručno isključite FastFreeze ili Shopping, ili pričekajte s podešavanjem temperature dok se funkcija automatski ponovno ne postavi. Pogledajte "Način radaFastFreeze" ili "Način radaShopping".
DEMO se pojavljuje na zaslonu.	Uređaj je u demonstracijskom načinu rada.	Držite pritisnuto Mode otprilike 10 sekundi dok ne začujete dugi zvučni signal, a zaslon se nakratko isključi.
Temperatura u uređaju je preniska/previsoka.	Regulator temperature nije ispravno postavljen.	Postavite na višu/nišu temperaturu.
	Vrata nisu ispravno zatvorena.	Pogledajte poglavlje "Zatvaranje vrata".
	Temperatura namirnica je previsoka.	Prije spremanja namirnica ostavite ih da se ohlade na sobnu temperaturu.
	Odjednom ste spremili puno namirnica.	Istodobno stavljajte manje namirnica.
	Vrata se često otvaraju.	Vrata otvarajte samo kada je potrebno.
	Uključen je način rada Shopping ili FastFreeze.	Pogledajte "Način radaShopping" ili "Način radaFastFreeze".
	Nema cirkulacije hladnog zraka u uređaju.	Provjerite kruži li hladan zrak unutar uređaja.



Ako ovi savjeti ne daju željene rezultate, obratite se najbližem ovlaštenom servisu.

## 7.2 Zamjena žarulje

Uređaj je opremljen unutarnjim LED osvjetljenjem dugog vijeka trajanja.

Samo je servisnom centru dopušteno zamijeniti uređaj za osvjetljenje. Obratite se ovlaštenom servisnom centru.

## 7.3 Zatvaranje vrata

1. Očistite brtve na vratima.
2. Ako je potrebno, podesite vrata. Proučite upute za montažu.
3. Ako je potrebno, zamijenite neispravne brtve na vratima. Obratite se ovlaštenom servisnom centru.

## 8. POSTAVLJANJE

### 8.1 Položaj

- i** Za postavljanje, pogledajte upute za sastavljanje sklopa.

Kako biste omogućili najbolju učinkovitost uređaj postavite dalje od izvora topline, kao što su radijatori, bojleri, izravna sunčeva svjetlost, itd. Osigurajte slobodan protok zraka oko stražnjeg dijela kućišta uređaja.

### 8.2 Postavljanje

Uređaj postavite na suho mjesto s dobrom ventilacijom gdje sobna temperatura odgovara klimatskoj klasi označenoj na nazivnoj pločici uređaja:

Klimatska klasa	Temperatura okoline
SN	od +10°C do + 32°C
N	od +16°C do + 32°C
ST	od +16°C do + 38°C
T	od +16°C do + 43°C

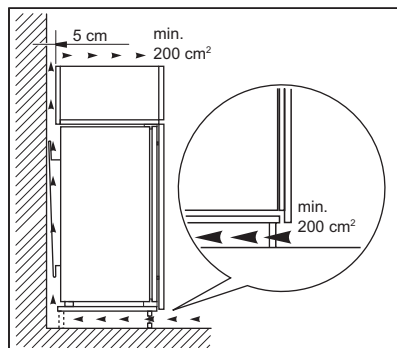
- i** Može doći do pojave određenih problema u radu na nekim tipovima modela kada rade izvan ovog raspona. Ispravan rad može se zajamčiti samo unutar navedenog raspona temperature. U slučaju nedoumice po pitanju mjesta postavljanja uređaja, obratite se prodavaču, našoj službi za korisnike ili najbližem ovlaštenom servisu.

### 8.3 Spajanje na električnu mrežu

- Prije spajanja, provjerite odgovaraju li napon i frekvencija na nazivnoj pločici električnom napajanju u vašem domu.
- Uređaj mora biti uzemljen. Utičak na električnom kabelu isporučen je s kontaktom za tu svrhu. Ako vaša kućna električna utičnica nije uzemljena, spojite uređaj na odvojeno uzemljenje u skladu s važećim propisima, konzultirajući ovlaštenog električara.
- Proizvođač odbija svaku odgovornost ukoliko gornje sigurnosne mjere opreza nisu poduzete.
- Ovaj je uređaj usklađen s direktivama EEZ.

### 8.4 Ventilacijski zahtjevi

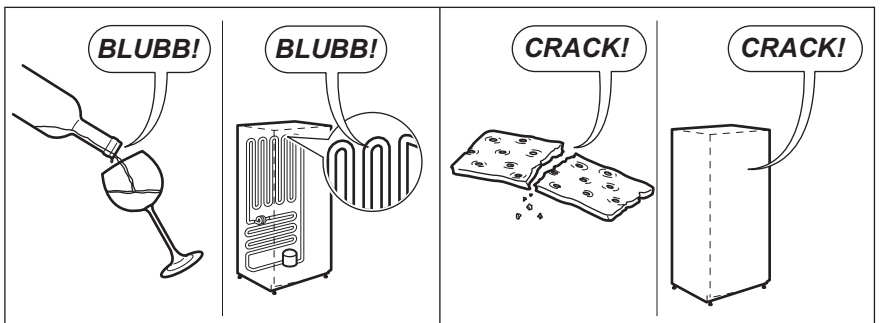
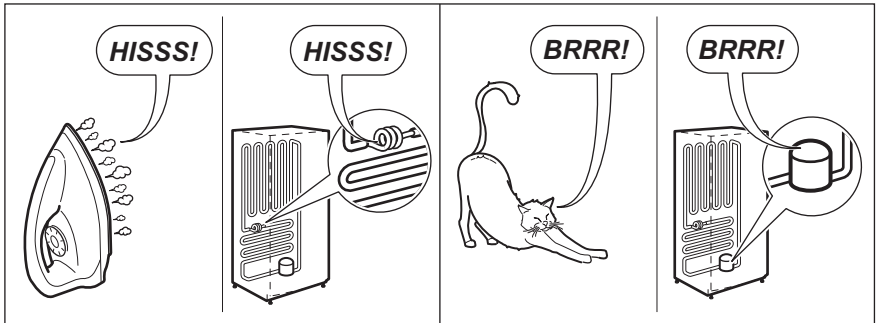
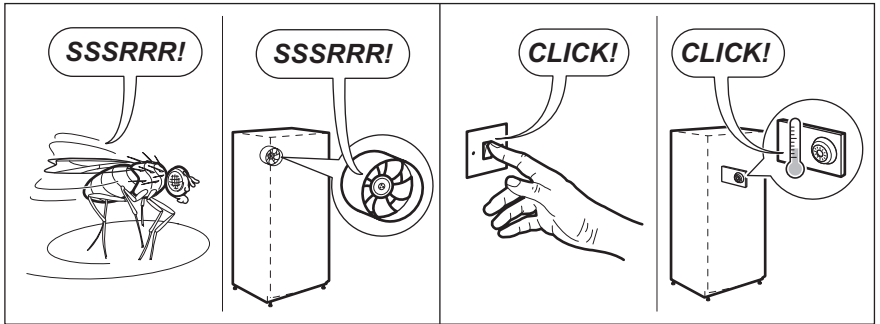
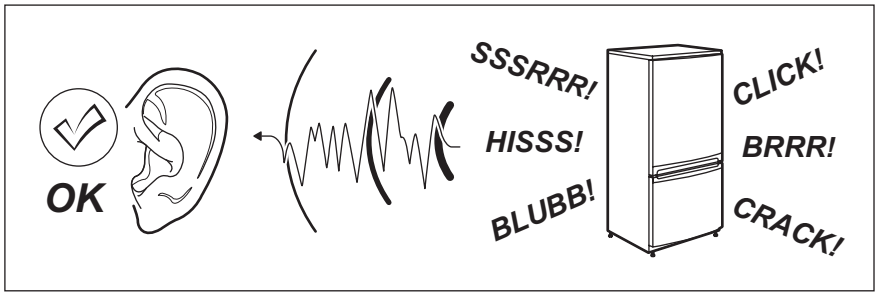
Protok zraka iza uređaja mora biti dovoljan.



**OPREZ!**  
Za postavljanje, pogledajte upute za sastavljanje.

## 9. ZVUKOVI

Tijekom normalnog rada čuju se razni zvukovi (kompresor, kruženje rashladnog sredstva).




## 10. TEHNIČKI PODACI


### 10.1 Tehnički podaci

Dimenzije udubine		
Visina	mm	1780
Širina	mm	560
Dubina	mm	550
Napon	Volti	230 - 240
Frekvencija	Hz	50

Tehničke informacije nalaze se na nazivnoj pločici na vanjskoj ili unutarnjoj strani uređaja i na energetske oznaci.

## 11. BRIGA ZA OKOLIŠ

Reciklirajte materijale sa simbolom . Ambalažu za recikliranje odložite u prikladne spremnike. Pomozite u zaštiti okoliša i ljudskog zdravlja, kao i u recikliranju otpada od električnih i elektroničkih uređaja. Uređaje označene

simbolom  ne bacajte zajedno s kućnim otpadom. Proizvod odnesite na lokalno reciklažno mjesto ili kontaktirajte nadležnu službu.

## САДРЖАЈ

1. БЕЗБЕДНОСНЕ ИНФОРМАЦИЈЕ.....	17
2. БЕЗБЕДНОСНА УПУТСТВА.....	19
3. РУКОВАЊЕ.....	21
4. СВАКОДНЕВНА УПОТРЕБА.....	23
5. КОРИСНИ САВЕТИ.....	25
6. НЕГА И ЧИШЋЕЊЕ.....	26
7. РЕШАВАЊЕ ПРОБЛЕМА.....	27
8. ИНСТАЛАЦИЈА.....	30
9. БУКА.....	31
10. ТЕХНИЧКИ ПОДАЦИ.....	32

## МИ МИСЛИМО НА ВАС

Хвала вам што сте купили Electrolux уређај. Одабрали сте производ који са собом носи више деценија професионалног искуства и иновација. Генијалан и модеран, дизајниран је имајући у виду вас. Према томе, сваки пут када га користите можете бити сигурни да ћете добити одличне резултате.

Добро дошли у Electrolux.

**Посетите наш веб сајт на адреси:**



Обезбедите савете у вези са коришћењем, брошуре, решења за проблеме, информације о сервисирању:

**[www.electrolux.com/webselfservice](http://www.electrolux.com/webselfservice)**



Региструјте свој производ ради боље услуге:

**[www.registerelectrolux.com](http://www.registerelectrolux.com)**



Купите додатни прибор, потрошне материјале и оригиналне резервне делове за свој уређај:

**[www.electrolux.com/shop](http://www.electrolux.com/shop)**

## БРИГА О КОРИСНИКУ И СЕРВИСИРАЊЕ

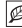
Препоручујемо вам да користите оригиналне резервне делове.

Приликом обраћања сервисној служби, проверите да ли поседујете следеће податке: Модел, број производа (PNC), серијски број.

Информације се могу наћи на плочици са техничким карактеристикама.

 Упозорење/опрез - упутства о безбедности

 Опште информације и савети

 Информацији о заштити животне средине

Задржано право измена.

### 1. БЕЗБЕДНОСНЕ ИНФОРМАЦИЈЕ

Пре инсталације и коришћења уређаја, пажљиво прочитајте приложено упутство. Произвођач није одговоран за било какве повреде или штете које су резултат неисправне инсталације или употребе.

Чувајте упутство за употребу на безбедном и приступачном месту за будуће коришћење.

### 1.1 Безбедност деце и осетљивих особа

- Овај уређај могу да користе деца старија од 8 година и особе са смањеним физичким, чулним или менталним способностима, као особе којима недостају искуство и знање, уколико им се обезбеди надзор или им се дају упутства у вези са употребом уређаја на безбедан начин и уколико схватају могуће опасности.
- Немојте да дозволите деци да се играју уређајем.
- Деца не смеју да обављају чишћење и корисничко одржавање уређаја без надзора.
- Држите сву амбалажу даље од деце и одлажите је на одговарајући начин.

### 1.2 Опште мере безбедности

- Овај уређај је намењен за коришћење у домаћинствима и сличним окружењима, као што су:
  - куће на фармама; кухиње за особље у продавницама, канцеларијама и другим радним окружењима;
  - клијенти у хотелима, мотелима, пансионима и другим окружењима стационарног типа.
- Отвори за вентилацију, у кућишту уређаја или у простору за уградњу, не смеју да буду заклоњени.
- Немојте да користите механичке уређаје нити друга средства за убрзавање процеса одмрзавања, осим оних које је произвођач препоручио.
- Немојте оштетити кружни ток за хлађење.
- Не користите електричне уређаје унутар одељка за складидштење хране, осим ако су они оног типа који је препоручен од стране произвођача.

- Немојте користити млаз воде или пару за чишћење уређаја.
- Уређај чистите влажном меком крпом. У ту сврху користите само неутралне детерџенте. Немојте користити абразивне производе, абразивне подлоге за чишћење, раствараче или металне предмете.
- Немојте одлагати експлозивне супстанце као што су аеросол лименке са запаљивим горивом у овом уређају.
- Уколико је кабл за напајање оштећен, њега мора да замени произвођач, одговарајући Овлашћени сервисни центар или лица сличне квалификације, како би се избегла опасност.

## 2. БЕЗБЕДНОСНА УПУТСТВА

### 2.1 Инсталација



#### УПОЗОРЕЊЕ!

Само квалификована особа може да инсталира овај уређај.

- Уклоните комплетну амбалажу и завртње за транспорт.
- Немојте да монтирате или користите оштећен уређај.
- Придржавајте се упутства за монтажање које сте добили уз уређај.
- Увек водите рачуна приликом померања уређаја зато што је тежак. Увек користите заштитне рукавице и затворену обућу.
- Проверите да ли ваздух може да циркулише око уређаја.
- При првој инсталацији или након промене смера отварања врата сачекајте најмање 4 сата пре укључивања уређаја на извор напајања. Ово ће омогућити да се уље слије назад у компресор.
- Пре обављања било каквих радњи на уређају (нпр. промене смера отварања врата), исључите уређај извлачењем утикача из мрежне утичнице.

- Не монтирајте уређај близу радијатора, штедњака, рерни или плоча за кување.
- Не монтирајте уређај на местима која су изложена директној сунчевој светлости.
- Не монтирајте уређај на местима која су сувише влажна или сувише хладна, као што су дозидане просторије, гараже и вински подруми.
- Када померате уређај, подигните предњу ивицу да се не би изгребао под.
- Уређај садржи кесицу средства за упијање влаге. То није играчка. То није храна. Ову врећицу одмах баците у смеће.

### 2.2 Струјни прикључак



#### УПОЗОРЕЊЕ!

Постоји ризик од пожара и струјног удара.

- Уређај мора да буде уземљен.
- Уверите се да су параметри на плочици са техничким карактеристикама компатибилни са одговарајућим параметрима електричне мреже за напајање.

- Увек користите прописно уграђену утичницу заштићену од струјног удара.
- Немојте да користите адаптере са више утичница и продужне каблове.
- Проверите да нисте оштетили електричне компоненте (нпр. главно напајање, кабл за напајање, компресор). Обратите се овлашћеном сервисном центру или електричару ради замене електричних компоненти.
- Мрежни кабл мора да остане испод нивоа мрежног утикача.
- Прикључите главни кабл за напајање на зидну утичницу тек на крају инсталације. Водите рачуна да постоји приступ мрежном утикачу након инсталације.
- Не вуците кабл за напајање како бисте искључили уређај. Кабл искључите тако што ћете извући утикач из утичнице.

### 2.3 Употреба



#### УПОЗОРЕЊЕ!

Постоји опасност од повређивања, опекотина или струјног удара или пожара.

- Не мењајте спецификацију овог уређаја.
- Не стављајте електричне уређаје (нпр. за прављење сладоледа) у овај уређај уколико произвођач није навео да је то дозвољено.
- Будите пажљиви да не бисте оштетили кружни ток за хлађење. Он садржи изобутан (R600a), природни гас са високим нивоом компатибилности са животном средином. Овај гас је запаљив.
- Уколико се оштети кружни ток за хлађење, уверите се да у просторији нема пламена нити извора паљења. Проветрите просторију.
- Врели предмети не смеју да дођу у додир са уређајем.
- Не стављајте запаљиве гасове ни течности у уређај.
- Запаљиве материје или предмете натопљене запаљивим материјама

немојте стављати унутар, поред или на уређај.

- Не додирујте компресор нити кондензатор. Врели су.

### 2.4 Унутрашње светло



#### УПОЗОРЕЊЕ!

Ризик од струјног удара.

- Тип лампице који се користи за овај уређај погодан је само за осветљавање кућних апарата. Немојте га користити за расвету у домаћинству.

### 2.5 Нега и чишћење



#### УПОЗОРЕЊЕ!

Ризик од повреде или оштећења уређаја.

- Пре чишћења искључите уређај и извуците утикач из зидне утичнице.
- Овај уређај садржи угљоводонике у јединици за хлађење. Само квалификована особа може да обавља одржавање и пуњење ове јединице.
- Редовно проверавајте отвор уређаја и, уколико је потребно, очистите га. Уколико је овај отвор запушен, отопљена вода ће се скупљати на дну уређаја.

### 2.6 Одлагање



#### УПОЗОРЕЊЕ!

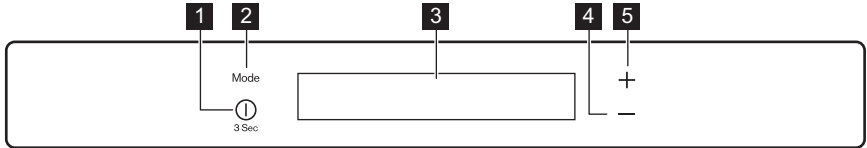
Ризик од повреде или гушења.

- Одвојте кабл за напајање уређаја од мрежног напајања.
- Одсеците кабл за напајање и баците га у смеће.
- Уклоните врата да бисте спречили да се деца и кућни љубимци затворе унутар уређаја.
- Струјно коло фрижидера и изолациони материјали овог уређаја не оштећују озон.
- Изолациона пена садржи запаљиве гасове. Обратите се општинским органима да бисте сазнали како да правилно одложите уређај у отпад.

- Немојте да оштетите део за хлађење који је близу грејног тела.

## 3. РУКОВАЊЕ

### 3.1 Командна табла

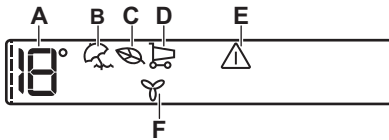


- 1** ON/OFF
- 2** Mode
- 3** Приказ
- 4** Дугме за нижу температуру
- 5** Дугме за вишу температуру

Могуће је појачати интензитет фабрички одређених звукова дугмади

тако што се истовремено притисну дугме Mode и дугме за подешавање ниже температуре на неколико секунди. Ова промена није трајна.

### 3.2 Приказ



- A.** Индикатор температуре у фрижидеру
- B.** Holiday режим
- C.** Режим фрижидера Eco
- D.** Shopping режим
- E.** Индикатор аларма
- F.** FreeStore режим

### 3.3 Укључивање уређаја

1. Утакните утикач у мрежну утичницу.
2. Притисните дугме ON/OFF на уређају ако је дисплеј искључен. Индикатори температуре показују фабрички подешену температуру. Да бисте изабрали другу температуру, погледајте одељак „Регулација температуре“.

Ако се на дисплеју прикаже "DEMO", погледајте одељак „Решавање проблема“.

### 3.4 Искључивање

Притисните дугме ON/OFF и задржите га три секунде. Дисплеј ће се искључити.

Да бисте искључили уређај из напајања, извуците утикач кабла за напајање из мрежне утичнице.

### 3.5 Регулисање температуре

Подесите температуру уређаја притиском на регулаторе температуре. Фабрички подешена температура:

- +4 °C за фрижидер

Индикатори температуре показују подешену температуру.




Подешена температура ће се достићи у року од 24 сата.

Након нестанка струје подешена температура остаје сачувана.


### 3.6 Holiday режим

Бирањем ове функције фрижидер може бити затворен и празан током периода годишњег одмора без опасности од стварања непријатног мириса.

 Када је режим Holiday укључен, одељак фрижидера мора да буде празан.

1. Да бисте укључили функцију притисните дугме Mode док се не појави одговарајућа икона. Индикатор Holiday се искључује. Индикатор температуре у фрижидеру показује подешену температуру.
2. Да бисте искључили функцију притисните Mode да бисте изабрали другу функцију или притисните Mode све док више не можете да видите ни једну посебну икону.

Индикатор функције Holiday се искључује.

 Функција се искључује бирањем другачије температуре за фрижидер.


### 3.7 Shopping режим

Уколико треба да убаците велику количину топле хране у фрижидер, на пример после обављене куповине у супермаркету, предлажемо вам да активирате функцију Shopping како би се производи брже охладили и како би сте спречили загревање друге хране која се већ налази у фрижидеру.

Функција Shopping се аутоматски искључује после отприлике 6 сати.

1. Да бисте укључили функцију притисните дугме Mode док се не појави одговарајућа икона. Индикатор Shopping се искључује.
2. Да бисте искључили функцију притисните Mode да бисте изабрали другу функцију или притисните Mode све док више не можете да видите ни једну посебну икону.


Индикатор функције Shopping се искључује.

 Функција се искључује бирањем другачије температуре за фрижидер.

### 3.8 Режим Eco

За оптималне услове чувања хране изаберите режим Eco.

1. Да бисте укључили функцију притисните дугме Mode док се не појави одговарајућа икона. Индикатор температуре показује подешену температуру за:
  - фрижидер: +4 °C
2. Да бисте искључили функцију пре њеног аутоматског завршетка, поновите кораке док се индикатор функције Eco не угаси.

 Функција се искључује бирањем другачије вредности температуре.

### 3.9 ChildLock режим

Да бисте онемогућили коришћење дугмади, изаберите режим ChildLock.

1. Да бисте укључили функцију притисните дугме за комору фрижидера и комору замрзивача на неколико секунди. Приказује се индикатор режима ChildLock.
2. Да бисте искључили функцију притисните дугме за комору фрижидера и комору замрзивача на неколико секунди. Индикатор режима ChildLock нестаје.

### 3.10 FreeStore функције

1. Притисните дугме Mode док се не појави одговарајућа иконица. Индикатор функције FreeStore трепери.
2. Притисните Режим да бисте изабрали другу функцију или ништа.



Активирањем функције FreeStore повећава се потрошња електричне енергије.

Уколико се функција активира аутоматски, индикатор FreeStore се неће упалити (погледајте одељак „Свакодневна употреба“).

сигнал. На активирање аларма за отворена врата указују:

- треперење светла аларма
- акустично зујање

Када се поново успоставе нормални услови рада (врата су затворена), аларм престаје да се чује.

Током оглашавања аларма, зујање може да се искључи притиском на дугме аларма.

### 3.11 Аларм за отворена врата

Уколико су врата отворена на неколико минута, огласиће се звучни

## 4. СВАКОДНЕВНА УПОТРЕБА



#### УПОЗОРЕЊЕ!

Погледајте поглавља о безбедности.

### 4.1 Чишћење унутрашњости

Пре прве употребе уређаја, унутрашњост и све унутрашње додатке треба опрати млаком водом и неким неутралним детерџентом да би се уклонио карактеристичан мирис потпуно новог производа, а затим га добро осушити.



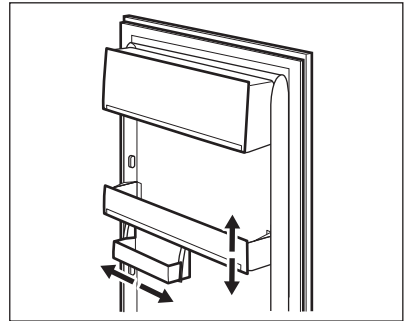
#### ОПРЕЗ

Немојте користити детерџенте, абразивна средства, хлор нити средства за чишћење на бази уља.

### 4.2 Постављање полица на вратима

Да би се паковања хране различитих величина могла ставити у полице на вратима, оне могу да се поставе на различитим висинама.

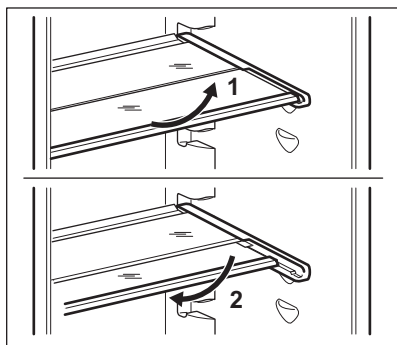
1. Постепено вуците полицу у правцу стрелица док се не ослободи.
2. Поново је поставите, по потреби.



Овај модел је опремљен кутијом за складиштење променљиве величине која може да се помера са стране.

### 4.3 Покретне полице

Зидови фрижидера су опремљени са неколико вођица тако да се полице могу подешавати према жељи.

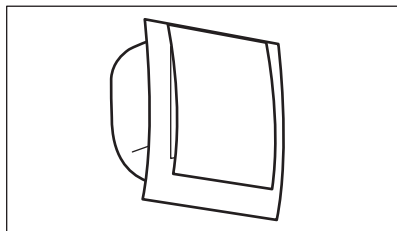


- i** Немојте да померате стаклену полицу изнад фиоке за поврће да не бисте пореметили правилно струјање ваздуха.

#### 4.4 FreeStore

Одељак фрижидера опремљен је уређајем који омогућава брзо хлађење хране и одржава уједначенију температуру у комори.

Овај уређај се аутоматски активира по потреби, на пример ради брзог враћања температуре након отварања врата или када је собна температура висока.

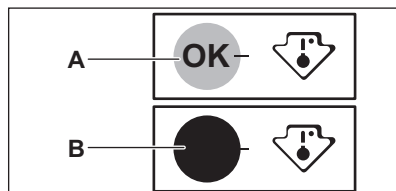


- i** Могуће је и да ручно укључите овај уређај по потреби (погледајте одељак „Режим FreeStore“).
- i** Уређај FreeStore прекида са радом када се врата отворе и наставља са радом чим се врата затворе.

#### 4.5 Индикатор температуре

За правилно чување хране фрижидер има индикатор температуре. Символ на бочној страни уређаја означава најхладнију област у фрижидеру.

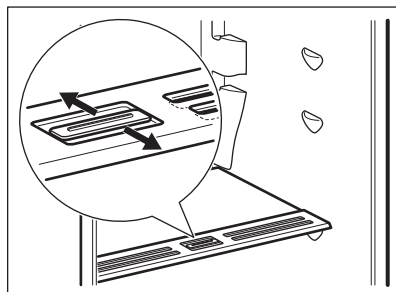
Уколико се ОК приказује (А), ставите свежу храну у део означен симболом, ако се не прикаже (В), подесите контролор температуре на хладније и сачекајте 12 сати пре него што поново проверите индикатор температуре.



- i** Када ставите свеже намирнице у уређај или након што више пута узастопно отворите врата на дужи период, нормално је да индикатор не показује ОК. Сачекајте барем 12 сати пре него што поново подесите контролор температуре.

#### 4.6 Контрола влажности

Стаклена полица поседује уређај са прорезима (подесив помоћу клизне полуге), што омогућава регулисање влажности у фиоци/фиокама за поврће.



Када су затворени отвори за вентилацију:

природна влага у намирницама које се чувају у одељцима за воће и поврће одржава се дуже.

Када су отворени отвори за вентилацију:

већа циркулација ваздуха изазива мањи ниво влажности у одељцима за воће и поврће.

## 5. КОРИСНИ САВЕТИ

### 5.1 Нормални радни звукови

Следећи звукови су нормални за време рада уређаја:

- Слабо клокотање и жуборење са звуком намотавања када се упумпава средство за хлађење.
- Завијајући и пулсирајући звук из компресора када се упумпава средство за хлађење.
- Изненадни прасак из унутрашњости уређаја проузрокован термичким ширењем (природна и безопасна физичка појава).
- Слабо шкљоцање из регулатора температуре када се компресор укључи или искључи.

### 5.2 Савети за уштеду електричне енергије

- Немојте често отворати врата нити их остављати отворена дуже него што је потребно.
- Уколико је собна температура висока, при чему је регулатор температуре постављен на ниску температуру а уређај је у потпуности напуњен намирницама, може да се деси да компресор ради без прекида, стварајући иње или лед на испаривачу. Уколико се то догоди, окрените регулатор температуре ка топлијем подешавању како бисте омогућили аутоматско одлеђивање фрижидера и смањили потрошњу струје.

### 5.3 Савети за чување свеже хране у фрижидеру

Да бисте обезбедили најбоље перформансе:

- у фрижидер немојте да стављате топлу храну нити течности које испаравају
- храну поклопите или умотајте у кесу, нарочито ако има јак мирис
- намирнице стављајте тако да ваздух може слободно да струји око њих

### 5.4 Савети за чување хране у фрижидеру

Корисни савети:

- Месо (све врсте): умотајте га у одговарајуће паковање и поставите на стаклену полицу изнад фиоке за поврће. Месо чувајте најдуже 1-2 дана.
- Кувана храна, хладна јела: покријте и оставите на било којој полици.
- Воће и поврће: добро оперите и оставите у посебној фиоци. Банане, кромпир, црни и бели лук не смеју се држати у фрижидеру уколико нису запаковани.
- Маслац и сир: оставите у посебној посуди која се херметички затвара или замотајте у алуминијумску фолију или пластичну врећу како би ове намирнице што мање биле изложене ваздуху.
- Боце: затворите поклопцем и оставите на полици у вратима или (ако постоји) на полици за боце.

## 6. НЕГА И ЧИШЋЕЊЕ



### УПОЗОРЕЊЕ!

Погледајте поглавља о безбедности.

### 6.1 Општа упозорења



#### ОПРЕЗ

Искључите уређај са електричне мреже пре вршења било каквих радњи из домена одржавања.



Овај уређај садржи угљоводонике у расхладној јединици, стога одржавање и допуњавање морају да врше овлашћени техничари.



Прибор и делови уређаја нису погодни за прање у машини за прање посуђа.

### 6.2 Периодично чишћење



#### ОПРЕЗ

Немојте да вучете, померате или оштећујете цеви и/или каблове унутар уређаја.



#### ОПРЕЗ

Пазите да не оштетите расхладни систем.



#### ОПРЕЗ

Када померате уређај, подигните предњу ивицу да се не би изгребао под.

Уређај треба редовно чистити:

1. Очистите унутрашњост и приборе топлим водом и неким неутралним детерџентом.
2. Редовно проверавајте заптивке врата и водите рачуна да остану чисте и да на њима нема отпадака.
3. Исперите и добро осушите.
4. Ако је омогућен приступ кондензатору и компресору са

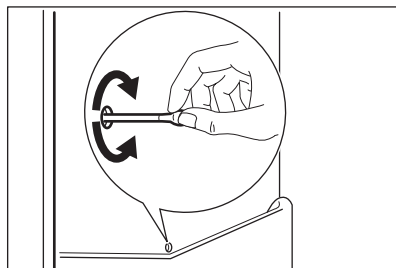
задње стране уређаја, очистите их помоћу четке.

На тај начин ћете побољшати рад уређаја и смањити потрошњу електричне енергије.

### 6.3 Одмрзавање фриџидера

Лед се аутоматски уклања из испаривача коморе фриџидера увек када се компресор мотора заустави током нормалне употребе. Одмрзнута вода истиче кроз цев у посебну посуду изнад компресора мотора у задњем делу уређаја, одакле испарава.

Отвор за истицање одмрзнуте воде, смештен у средини канала у одељку фриџидера, треба редовно чистити како би се спречило преливање и капање воде по храни смештеној у фриџидеру.



### 6.4 Периоди када се уређај не користи

Када се уређај не користи дуже време, предузмите следеће мере предострожности:

1. Искључите апарат из струје.
2. Извадите сву храну.
3. Очистите уређај и сав прибор.
4. Оставите врата отворена како бисте спречили настајање непријатних мириса.

**УПОЗОРЕЊЕ!**

Ако желите да уређај остане укључен, замолисте некога да га повремено проверава како би се спречило кварење хране у њему у случају прекида напајања.  
Препоручујемо да активирате режим Holiday.



## 7. РЕШАВАЊЕ ПРОБЛЕМА

**УПОЗОРЕЊЕ!**

Погледајте поглавља о безбедности.

### 7.1 Шта учинити ако...

Проблем	Могући узрок	Решење
Уређај не ради.	Уређај је искључен.	Укључите уређај.
	Утикач кабла за напајање није правилно утакнут у зидну утичницу.	Правилно утакните утикач у зидну утичницу.
	Нема напона у утичници.	Прикључите неки други електрични уређај у ту зидну утичницу. Контактирајте овлашћеног електричара.
Уређај је бучан.	Уређај није правилно постављен.	Проверите да ли уређај стоји стабилно.
Звучни или визуелни аларм је укључен.	Уређај је недавно укључен или је температура још увек сувише висока.	Погледајте одељак „Аларм за отворена врата“ или „Аларм за високу температуру“.
	Температура у уређају је превисока.	Погледајте одељак „Аларм за отворена врата“ или „Аларм за високу температуру“.
	Врата су остала отворена.	Затворите врата.
	Температура у уређају је превисока.	Обратите се квалификованом електричару или најближем овлашћеном сервисном центру.

Проблем	Могући узрок	Решење
На дисплеју температуре се, уместо бројева, појављује симбол  или симбол  .	Проблем са сензором температуре.	Обратите се најближем овлашћеном сервисном центру (расхладни систем ће и даље хладити прехранбене производе, али није могуће прилагодити температуру).
Лампица не ради.	Лампица је у режиму приправности.	Затворите и отворите врата.
Лампица не ради.	Лампица је неисправна.	Обратите се најближем овлашћеном сервисном центру.
Компресор ради без прекида.	Температура је погрешно подешена.	Погледајте одељак „Рад“.
	Истовремено је смештено много прехранбених производа.	Сачекајте неколико сати и затим поново проверите температуру.
	Собна температура је превисока.	Погледајте графикон климатских класа на плочици са техничким карактеристикама.
	Прехранбени производи које сте ставили у уређај су превише топли.	Оставите прехранбене производе да се охладе на собној температури, пре него што их ставите у уређај.
	Врата нису правилно затворена.	Погледајте одељак „Затварање врата“.
	Функција Shopping је укључена.	Погледајте „Shopping режим“.
Накупило се превише иња и леда.	Врата нису правилно затворена или је заптивач деформисан/ прљав.	Погледајте одељак „Затварање врата“.
	Чеп за испуштање воде није правилно постављен.	Поставите чеп за испуштање воде на правилан начин.
	Прехранбени производи нису правилно упаковани.	Боље упакујте прехранбене производе.
	Температура је погрешно подешена.	Погледајте одељак „Рад“.

Проблем	Могући узрок	Решење
Компресор се не покреће одмах након притиска на Shopping или након промене температуре.	То је нормално, није дошло ни до какве грешке.	Компресор се покреће након одређеног времена.
Вода се излива на задњу плочу фрижидера.	Током процеса аутоматског одлеђивања топи се иње на задњој плочи.	Тако треба да буде.
Вода се задржава у фрижидеру.	Одвод за воду је зачепљен.	Очистите одвод за воду.
	Прехрамбени производи спречавају да вода отиче у посуду за прикупљање воде.	Пазите да прехрамбени производи не додирују задњу плочу.
Вода се задржава на поду.	Одвод за одмрзнуту воду није повезан са посудом за испаравање изнад компресора.	Причврстите одвод за одмрзнуту воду за посуду за испаравање.
Температура не може да се подеси.	Режим FastFreeze или режим Shopping је укључен.	Ручно искључите FastFreeze или Shopping, или сачекајте док се функција не ресетује аутоматски на постављену температуру. Погледајте одељак „Режим FastFreeze“ или „Режим Shopping“.
DEMO се појављује на дисплеју.	Уређај се налази у режиму за демонстрацију.	Задржите притиснуто Mode (Режим) око 10 секунди док се не чује дуг звук и дисплеј се не искључи на кратко време.
Температура у уређају је превише ниска/висока.	Регулатор температуре није правилно подешен.	Подесите вишу/нижу температуру.
	Врата нису правилно затворена.	Погледајте одељак „Затварање врата“.
	Температура прехрамбених производа је превише висока.	Сачекајте да температура прехрамбених производа опадне на собну температуру пре смештања у фрижидер.
	Истовремено је смештено много прехрамбених производа у фрижидер.	Истовремено смештајте мањи број прехрамбених производа.

Проблем	Могући узрок	Решење
	Врата су често отвара-на.	Отворите врата само ако је неопходно.
	Режим Shopping или ре-жим FastFreeze је ук-ључен.	Погледајте одељак „Режим Shopping“ или „Режим FastFreeze“.
	Нема циркулације хлад-ног ваздуха у уређају.	Постарајте се да у уређају постоји циркулација хлад-ног ваздуха.



Ако ови савети не дају жељене резултате, обратите се најближем овлашћеном сервису.

## 7.2 Замена лампице

Уређај је опремљен унутрашњом LED лампицом чији је век трајања дугачак.

Само овлашћена особа може да замени уређај за осветљење. Обратите се свом овлашћеном сервисном центру.

## 7.3 Затварање врата

1. Очистите заптиваче на вратима.
2. Ако је потребно, подесите врата. Погледајте одељак са упутствима за монтажу.
3. Ако је потребно, замените оштећене заптивке на вратима. Обратите се овлашћеном сервисном центру.

# 8. ИНСТАЛАЦИЈА

## 8.1 Постављање



Ради инсталације, погледајте одељак са упутствима за склапање.

За постизање најбољих резултата, поставите уређај далеко од извора топлоте као што су радијатори, бојлери, директни сунчеви зраци, итд. Осигурајте слободну циркулацију ваздуха око задњег дела уређаја.

Класа климе	Температура просторије
SN	+10°C до + 32°C
N	+16°C до + 32°C
ST	+16°C до + 38°C
T	+16°C до + 43°C

## 8.2 Постављање

Овај уређај монтирајте на сувом, добро проветреном затвореном простору, на којем температура просторије одговара климатској класи означеној на плочици са техничким карактеристикама уређаја:



Могу се јавити одређени проблеми у раду уређаја код неких модела када уређај ради изван наведеног опсега. Правилан рад се може гарантовати искључиво у оквиру наведеног температурног опсега. У случају било какве сумње у вези са монтажом уређаја, обратите се продавцу, нашем корисничком сервису или најближем овлашћеном сервисном центру.

### 8.3 Прикључивање струје

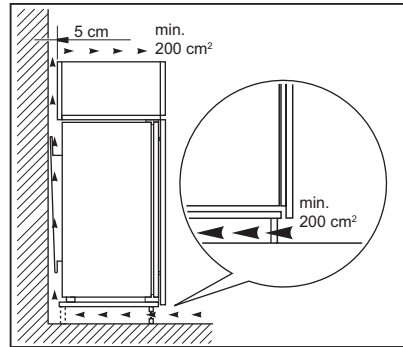
- Пре прикључења уређаја проверите да ли напон и фреквенција струје који су приказани на плочици са техничким карактеристикама одговарају вредностима ваше кућне електричне мреже.
- Уређај мора да буде уземљен. У ове сврхе обезбеђен је кабл за напајање електричном енергијом са контактом. Ако утичница електричне мреже у вашем дому није уземљена, уређај прикључите на засебно уземљење у складу с важећим прописима и уз

консултације с квалификованим електричарем.

- Произвођач одбацује сваку одговорност у случају непоштовања горе наведене мере опреза.
- Овај уређај је усклађен са директивама ЕЕЗ-а.

### 8.4 Захтеви за проветравање

Иза уређаја мора да има довољно струјања ваздуха.

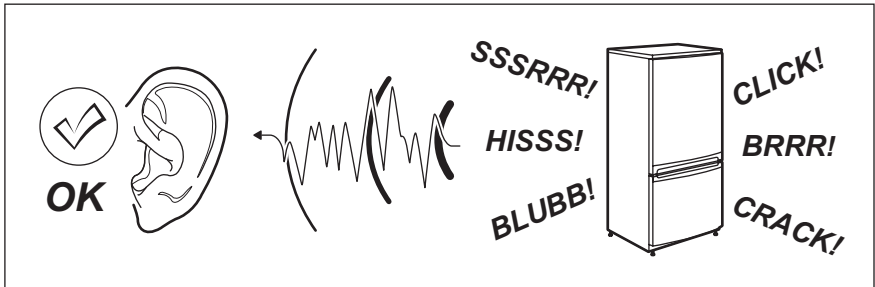


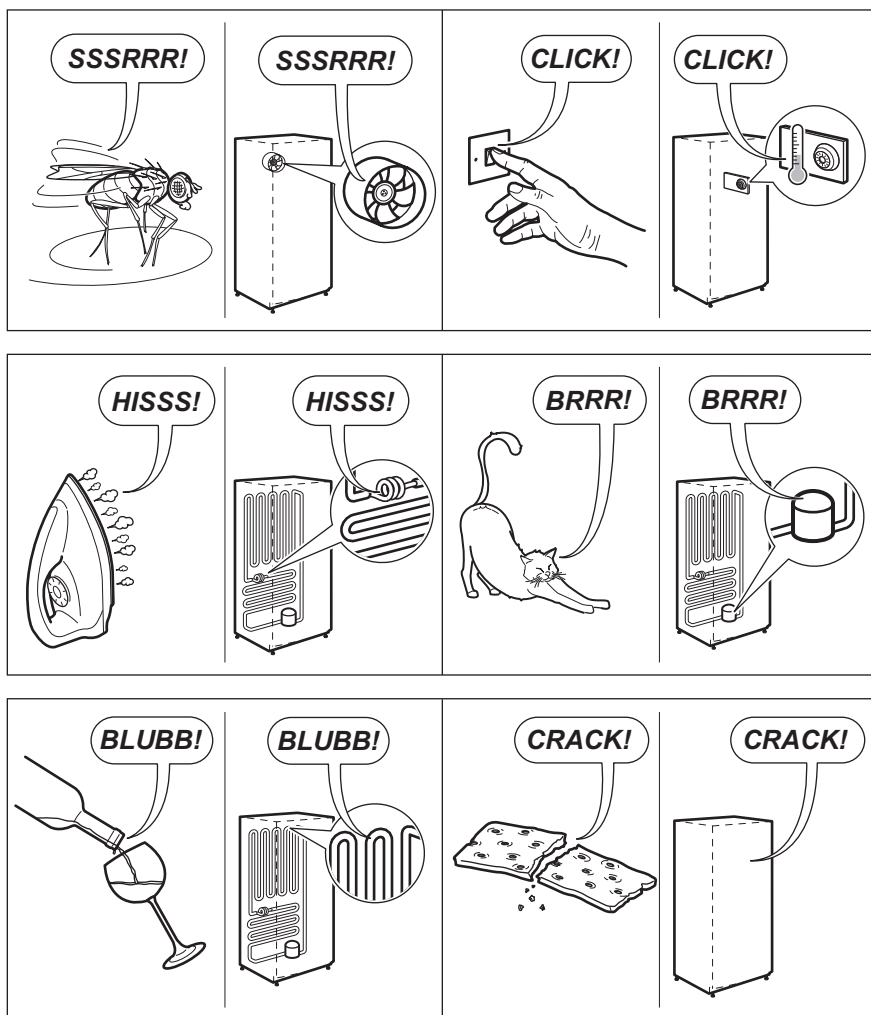
#### ОПРЕЗ

Ради инсталације, погледајте одељак са упутствима за монтажу.

## 9. БУКА

Чују се неки звуци током нормалне употребе (компресор, циркулација расхладне течности).





## 10. ТЕХНИЧКИ ПОДАЦИ

### 10.1 Технички подаци


Димензије шупљине за уградњу		
Висина	мм	1780
Ширина	мм	560
Дубина	мм	550


Напон	волти	230 - 240
Фреквенција	Hz	50

Техничке информације се налазе на плочици са техничким карактеристикама са спољне или

унутрашње стране уређаја и на ознаци енергетског разреда.

## 11. ЕКОЛОШКА ПИТАЊА

Рециклирајте материјале са симболом . Паковање одложите у одговарајуће контејнере ради рециклирања. Помозите у заштити животне средине и људског здравља као и у рециклирању отпадног материјала од електронских и

електричних уређаја. Уређаје обележене симболом  немојте бацати заједно са смећем. Производ вратите у локални центар за рециклирање или се обратите општинској канцеларији.

## KAZALO

1. VARNOSTNA INFORMACIJE.....	34
2. VARNOSTNA NAVODILA.....	36
3. DELOVANJE.....	37
4. VSAKODNEVNA UPORABA.....	39
5. NAMIGI IN NASVETI.....	41
6. VZDRŽEVANJE IN ČIŠČENJE.....	41
7. ODPRAVLJANJE TEŽAV.....	42
8. NAMESTITEV.....	45
9. ZVOKI.....	46
10. TEHNIČNI PODATKI.....	47

## MISLIMO NA VAS

Zahvaljujemo se vam za nakup Electroluxove naprave. Izbrali ste izdelek, ki vključuje desetletja profesionalnih izkušenj in izboljšav. Inovativen in eleganten je bil zasnovan z mislijo na vas. Kadarkoli ga boste uporabili, ste lahko prepričani v zagotovitev odličnih rezultatov.

Dobrodošli pri Electroluxu.

**Obiščite naše spletno mesto za:**



pridobitev nasvetov glede uporabe, brošure, odpravljanje težav, servisne informacije:

**[www.electrolux.com/webselfservice](http://www.electrolux.com/webselfservice)**



Registrirajte svoj izdelek za boljši servis:

**[www.registerelectrolux.com](http://www.registerelectrolux.com)**



Kupite dodatke, potrošni material in originalne nadomestne dele za vašo napravo:

**[www.electrolux.com/shop](http://www.electrolux.com/shop)**

## POMOČ STRANKAM IN SERVIS

Priporočamo uporabo originalnih nadomestnih delov.

Ko kličete servis, imejte pri roki naslednje podatke: model, številko izdelka, serijsko številko.

Podatke najdete na ploščici za tehnične navedbe.

 Opozorilo/Pozor - Varnostne informacije

 Splošne informacije in nasveti

 Okoljske informacije.

Pridržujemo si pravico do sprememb.

### 1. VARNOSTNA INFORMACIJE

Pred namestitvijo in uporabo naprave natančno preberite priložena navodila. Proizvajalec ni odgovoren za poškodbe ali škodo, nastalo zaradi nepravilne

namestitve ali uporabe. Navodila vedno shranite na varnem in dostopnem mestu za poznejšo uporabo.

### 1.1 Varnost otrok in ranljivih oseb

- To napravo lahko uporabljajo otroci od osmega leta naprej ter osebe z zmanjšanimi telesnimi, čutnimi ali razumskimi sposobnostmi ali s pomanjkanjem izkušenj ter znanja le pod nadzorom ali če so dobile ustrezna navodila glede varne uporabe naprave in če se zavedajo nevarnosti, ki obstajajo.
- Preprečite, da bi se otroci igrali z napravo.
- Čiščenja naprave in uporabniškega vzdrževanja na njej ne smejo izvajati otroci brez nadzora.
- Vso embalažo hranite zunaj dosega otrok in jo ustrezno zavržite.

### 1.2 Splošna varnostna navodila

- Ta naprava je namenjena uporabi v gospodinjstvu in podobni vrsti uporabe, npr.:
  - kmečkih hišah; kuhinjah za zaposlene v trgovinah, pisarnah in drugih delovnih okoljih,
  - s strani gostov v hotelih, motelih, kjer nudijo prenočišča z zajtrkom, in drugih stanovanjskih okoljih.
- Prezračevalne odprtine na ohišju naprave ali vgradni konstrukciji naj ne bodo ovirane.
- Za odtaljevanje ne uporabljajte mehanskih priprav ali drugih sredstev, razen tistih, ki jih priporoča proizvajalec.
- Ne poškodujte hladilnega krogotoka.
- V predelkih za shranjevanje hrane v napravi ne uporabljajte električnih priprav, razen tistih, ki jih priporoča proizvajalec.
- Za čiščenje naprave ne uporabljajte vodnega pršca in pare.
- Napravo očistite z vlažno mehko krpo. Uporabljajte samo nevtralna čistilna sredstva. Za čiščenje ne

uporabljajte abrazivnih čistil, grobih gobic, topil ali kovinskih predmetov.

- V napravi ne shranjujte eksplozivov, kot so embalaže z aerosoli z vnetljivim plinom.
- Če je napajalni kabel poškodovan, ga mora zamenjati predstavnik proizvajalca, pooblaščenega servisnega centra ali druga strokovno usposobljena oseba, da se izognete nevarnosti.

## 2. VARNOSTNA NAVODILA

### 2.1 Namestitev



#### OPOZORILO!

To napravo lahko namesti le strokovno usposobljena oseba.

- Odstranite vso embalažo in transportne vijake.
- Ne nameščajte ali uporabljajte poškodovane naprave.
- Upoštevajte navodila za namestitev, priložena napravi.
- Pri premikanju naprave bodite pazljivi, ker je težka. Vedno uporabljajte zaščitne rokavice in priloženo obutev.
- Poskrbite, da bo zrak lahko krožil okrog naprave.
- Ob prvi namestitvi ali po zamenjavi strani odpiranja vrat počakajte vsaj štiri ure, preden napravo priključite na napajanje. To pa zato, da olje steče nazaj v kompresor.
- Pred izvajanjem kakršnih koli del na napravi (npr. pred zamenjavo strani odpiranja vrat) iztaknite vtič iz vtičnice.
- Naprave ne postavljajte v bližino radiatorjev, štedilnikov, pečic ali kuhalnih plošč.
- Naprave ne postavljajte na mesto, kjer je izpostavljena neposredni sončni svetlobi.
- Naprave ne postavljajte v prevlažne ali premrzle prostore, kot so prizidki, garaže ali vinske kleti.
- Napravo pri premikanju dvignite na sprednjem delu, da ne opraskate tal.
- Naprava vsebuje vrečko s sušilom. To ni igrača. To ni hrana. Takoj jo zavrzite.

### 2.2 Priklučitev na električno napetost



#### OPOZORILO!

Nevarnost požara in električnega udara.

- Naprava mora biti ozemljena.
- Preverite, ali so parametri s ploščice za tehnične navedbe združljivi z električno napetostjo omrežja.
- Vedno uporabite pravilno nameščeno varnostno vtičnico.
- Ne uporabljajte razdelilnikov in podaljškov.
- Pazite, da ne poškodujete električnih sestavnih delov (npr. vtiča, priključnega kabla, kompresorja). Za zamenjavo električnih sestavnih delov se obrnite na pooblaščen servisni center ali električarja.
- Priključni kabel mora biti speljan pod vtičem.
- Vtič vtaknite v vtičnico šele ob koncu nameščanja. Poskrbite, da bo vtič dosegljiv tudi po namestitvi.
- Ne vlecite za električni priključni kabel, če želite izključiti napravo. Vedno povlecite za vtič.

### 2.3 Uporaba



#### OPOZORILO!

Nevarnost poškodbe, opeklin, električnega udara ali požara.

- Ne spreminjajte specifikacij te naprave.
- V napravo ne postavljajte električnih naprav (npr. aparatov za sladoleđ),

- razen če jih za ta namen odobri proizvajalec.
- Pazite, da ne poškodujete hladilnega krogotoka. Vsebuje izobutan (R600a), zemeljski plin z visoko stopnjo okoljske neoporečnosti. Ta plin je vnetljiv.
  - Če se poškoduje hladilni krogotok, poskrbite, da v prostoru ne bo ognja in virov vžiga. Prostor prezračite.
  - Preprečite stik vročih predmetov s plastičnimi deli naprave.
  - V napravi ne shranjujte vnetljivega plina in tekočin.
  - V napravo, njeno bližino ali nanjo ne postavljajte vnetljivih izdelkov ali mokrih predmetov z vnetljivimi izdelki.
  - Ne dotikajte se kompresorja ali kondenzatorja. Vroča sta.

## 2.4 Notranja lučka



**OPOZORILO!**  
Nevarnost električnega udara.

- Vrsta lučke, uporabljene v tej napravi, je prilagojena le gospodinjskim aparatom. Ne uporabljajte je za hišno razsvetljavo.

## 2.5 Vzdrževanje in čiščenje



**OPOZORILO!**  
Nevarnost telesnih poškodb ali poškodb naprave.

- Pred vzdrževanjem izklopite napravo in iztaknite vtič iz vtičnice.
- Ta naprava vsebuje oglikovodike v hladilni enoti. Vzdrževalna dela in ponovno polnjenje enote lahko opravi le pooblaščen oseba.
- V napravi redno preverjajte odtok vode in ga po potrebi očistite. Če je odtok zamašen, se odtajana voda nabira na dnu naprave.

## 2.6 Odstranjevanje

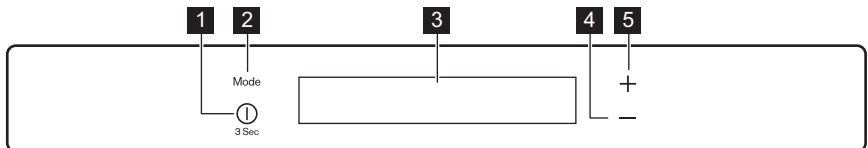


**OPOZORILO!**  
Nevarnost poškodbe ali zadušitve.

- Napravo izključite iz napajanja.
- Odrežite električni priključni kabel in ga zavržite.
- Odstranite vrata in na ta način preprečite, da bi se otroci in živali zaprli v napravo.
- Hladilni krogotok in izolacijski material naprave sta ozonu prijazna.
- Izolacijska pena vsebuje vnetljiv plin. Za informacije o pravilnem odstranjevanju naprave se obrnite na občinsko upravo.
- Ne poškodujte dela hladilne enote, ki se nahaja v bližini kondenzatorja.

# 3. DELOVANJE

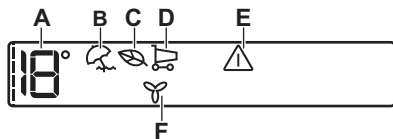
## 3.1 Upravljalna plošča



- 1 ON/OFF
- 2 Mode
- 3 Prikazovalnik
- 4 Tipka za nižjo temperaturo
- 5 Tipka za višjo temperaturo

Glasnost vnaprej določenega zvoka tipk lahko povečate, če sočasno za nekaj sekund pritisnete tipko Mode in tipko za nižjo temperaturo. Spremembo lahko razveljavite.

## 3.2 Prikazovalnik



- A. Prikazovalnik temperature v hladilniku
- B. Način Počitnice
- C. Varčni način hladilnika
- D. Način Shopping
- E. Indikator alarma
- F. Način FreeStore

## 3.3 Vkllop

1. Vtaknite vtič v vtičnico.
2. Pritisnite tipko ON/OFF za vklop/izklop naprave, če je prikazovalnik izklopljen. Prikazovalnika temperature kažeta nastavljeno privzeto temperaturo.

Za izbiro druge temperature si oglejte »Nastavitev temperature«.

Če se na prikazovalniku prikaže "DEMO", si oglejte »Odpravljanje težav«.

## 3.4 Izklop

Za tri sekunde pritisnite ON/OFF. Prikazovalnik se izklopi. Za izključitev naprave iz napajanja iztaknite vtič iz vtičnice.

## 3.5 Nastavitev temperature

Nastavite temperaturo naprave s pritiskom regulatorjev temperature. Privzeta nastavljena temperatura:

- +4 °C za hladilnik

Prikazovalnika temperature kažeta nastavljeno temperaturo.

- i** Nastavljena temperatura bo dosežena v 24 urah. Po izpadu električnega toka ostane nastavljena temperatura shranjena.

## 3.6 Način Holiday

Ta funkcija vam omogoča, da med daljšim dopustom ostane hladilnik zaprt in prazen brez nastanka neprijetnih vonjav.

- i** Pri vklopljenem načinu Holiday mora biti hladilnik prazen.

1. Za vklop funkcije pritisnite Mode, dokler se ne prikaže ustrezna ikona. Zasveti indikator Holiday. Prikazovalnik temperature v hladilniku prikazuje nastavljeno temperaturo.
2. Za izklop funkcije pritisnite Mode, da izberete drugo funkcijo, ali pritisnite Mode, dokler ni prikazana nobena od posebnih ikon. Indikator Holiday ugasne.

- i** Funkcijo izklopite tako, da izberete drugo nastavljeno temperaturo v hladilniku.

## 3.7 Način Shopping

Če želite dati v hladilnik večjo količino tople hrane, na primer po nakupu, predlagamo, da vklopite funkcijo Shopping, da hitreje ohladite izdelke in se s tem izognete segrevanju ostale hrane v hladilniku.

Po približno 6 urah se funkcija Shopping samodejno izklopi.


1. Za vklop funkcije pritisnite Mode, dokler se ne prikaže ustrezna ikona. Zasveti indikator Shopping.
2. Za izklop funkcije pritisnite Mode, da izberete drugo funkcijo, ali pritisnite Mode, dokler ni prikazana nobena od posebnih ikon. Indikator Shopping ugasne.

- i** Funkcijo izklopite tako, da izberete drugo nastavljeno temperaturo v hladilniku.

### 3.8 Način Eco

Za optimalno shranjevanje živil izberite način Eco.

1. Za vklop funkcije pritisnite Mode, dokler se ne prikaže ustrezna ikona. Prikazovalnik temperature prikazuje nastavljeno temperaturo za:
  - hladilnik: +4 °C
2. Za izklop funkcije pred njenim samodejnim izklopom postopek ponavljajte, dokler indikator Eco ne ugasne.

 Funkcija se izklopi z izbiro druge nastavljene temperature.

### 3.9 Način ChildLock

Če želite zakleniti katerokoli tipko hladilnika, izberite način ChildLock.

1. Za vklop funkcije nekaj sekund pritisnite tipki hladilnika in zamrzovalnika.


Prikazan je indikator načina ChildLock.

2. Za izklop funkcije nekaj sekund pritisnite tipki hladilnika in zamrzovalnika.

Indikator načina ChildLock ugasne.

### 3.10 Način funkcije FreeStore način

1. Pritisnite Mode, dokler se ne prikaže ustrezna ikona. Indikator FreeStore utripa.
2. Za izbiro druge funkcije ali ničesar pritisnite Način.

 Če vklopite funkcijo FreeStore, se poveča poraba električne energije. Če se funkcija vklopi samodejno, indikator FreeStore ni prikazan (oglejte si »Vsakodnevna uporaba«).

### 3.11 Alarm za odprta vrata

Če vrata pustite odprta nekaj minut, se oglasi zvočni signal. Stanje alarma za odprta vrata ponazarjata:

- utripajoča opozorilna lučka,
- zvočni signal.

Ko se ponovno vzpostavijo normalni pogoji (zaprta vrata), se alarm izklopi.


Med alarmom le-tega lahko izklopite s pritiskom tipke za alarm.

## 4. VSAKODNEVNA UPORABA

 **OPOZORILO!**  
Oglejte si poglavja o varnosti.

### 4.1 Čiščenje notranjosti

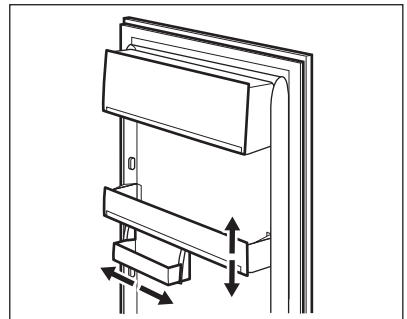
Pred prvo uporabo naprave morate notranjost in vso notranjo opremo očistiti z mlačno vodo in nevtralnim pomivalnim sredstvom, da odstranite tipičen vonj po novem, ter nato temeljito posušiti.

 **POZOR!**  
Ne uporabljajte čistilnih sredstev, grobih praškov, klora ali oljnih čistil, ker poškodujejo površino.

### 4.2 Nameščanje vratnih polic

Da bi lahko shranili zavitke hrane različnih velikosti, so lahko vratne police nameščene na različnih višinah.

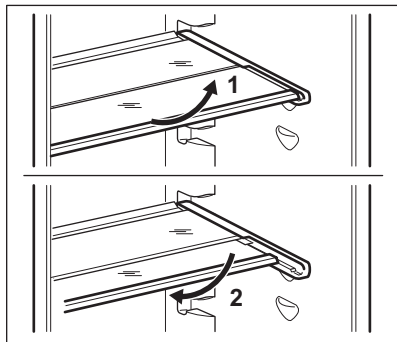
1. Postopoma vlecite police v smeri puščic, dokler jih ne odstranite.
2. Prestavite na želeno mesto.



Ta model je opremljen s premikajočo posodo za shranjevanje, ki jo lahko premikate z ene strani na drugo.

### 4.3 Premične police

Stene hladilnika so opremljene s številnimi vodili, da so lahko police postavljene tako, kot želite.

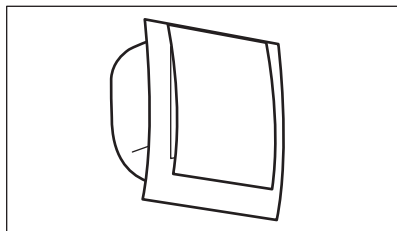


**i** Ne premikajte steklene police nad predalom za zelenjavo, da zagotovite pravilno kroženje zraka.

### 4.4 FreeStore

Predal hladilnika je opremljen z napravo, ki omogoča hitro hlajenje živil in bolj enakomerno temperaturo v predalu.

Ta naprava se po potrebi vklopi samodejno, na primer za hitro obnovitev temperature, ko odprete vrata ali pri visoki temperaturi okolja.



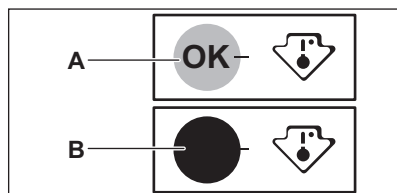
**i** Napravo lahko po potrebi vklopite ročno (oglejte si »Način FreeStore«).

**i** FreeStore se zaustavi, ko odprete vrata, in se ponovno zažene, ko jih zaprete.

### 4.5 Prikazovalnik temperature

Za pravilno shranjevanje živil je hladilnik opremljen s prikazovalnikom temperature. Simbol na stranski steni naprave predstavlja najhladnejši predel v hladilniku.

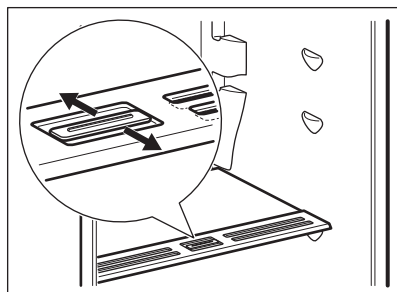
Če je prikazan OK (A), položite živila v predel, ki ga opozarja simbol, če ni (B), nastavite termostat na nižjo temperaturo in počakajte 12 ur, preden ponovno preverite prikazovalnik temperature.



**i** Ko zložite sveža živila v napravo ali ko večkrat ali za dalj časa odprete vrata, prikazovalnik ponavadi ne prikaže OK. Počakajte vsaj 12 ur, preden ponovno nastavite termostat.

### 4.6 Regulator vlage

Steklena polica vključuje napravo z režami (nastavljivo z drsnim vzvodom), ki omogoča reguliranje vlage v predalu(ih) za zelenjavo.



Ko so prezračevalne odprtine zaprte: se naravna vlaga hrane v predelkih za sadje in zelenjavo ohrani dlje časa.

Ko so prezračevalne odprtine odprte:

večje kroženje zraka povzroči nižjo stopnjo vlage v zraku v predelkih za sadje in zelenjavo.

## 5. NAMIGI IN NASVETI

### 5.1 Običajni zvoki delovanja

Zvoki, navedeni v nadaljevanju, so med delovanjem običajni:

- Med črpanjem hladilnega sredstva je slišen blag klokotajoč in šumeč zvok tuljav.
- Med črpanjem hladilnega sredstva je slišen brneč in utripajoč zvok kompresorja.
- Nenadno pokanje iz notranjosti naprave zaradi toplotnega raztezanja (naraven in nenevaren fizikalni pojav).
- Pri vklopu ali izklopu kompresorja je slišen blag klikajoč zvok regulatorja temperature.

### 5.2 Nasveti za varčevanje z energijo

- Vrat ne odpirajte pogosto in jih ne puščajte odprtih dlje, kot je treba.
- Če je temperatura okolja visoka in je regulator temperature nastavljen na nizko temperaturo ter je naprava povsem napolnjena, lahko kompresor neprestano deluje, zaradi česar se na izparilniku nabere ivje ali led. V tem primeru nastavite regulator temperature na višjo temperaturo, da omogočite samodejno odtaljevanje in prihranek pri porabi energije.

### 5.3 Namigi za hlajenje svežih živil

Za najboljšo učinkovitost:

- v hladilniku ne shranjujte toplih živil ali hlapljivih tekočin,
- živila pokrijte ali zavijte, še posebej, če imajo močan vonj,
- živila shranite tako, da bo okoli njih lahko prosto krožil zrak.

### 5.4 Namigi za hlajenje

Uporabni nasveti:

- Meso (vse vrste): zavijte v primerno embalažo in postavite na stekleno polico nad predalom za zelenjavo. Meso shranjujte največ 1-2 dni.
- Pripravljene jedi, hladne jedi: pokrijte in postavite na poljubno polico.
- Sadje in zelenjava: temeljito očistite in položite v poseben predal.
- Nepakiranih banan, krompirja, čebule in česna ne smete hraniti v hladilniku.
- Maslo in siri: položite v posebno nepropustno posodo ali zavijte v aluminijasto folijo ali polietilensko vrečko, da izločite čim več zraka.
- Steklenice: zaprite s pokrovčki in položite na vratno polico za steklenice ali (če je na voljo) na držalu za steklenice.

## 6. VZDRŽEVANJE IN ČIŠČENJE





**OPOZORILO!**  
Oglejte si poglavja o varnosti.




**POZOR!**  
Pred vzdrževalnimi deli izključite napravo.


### 6.1 Splošna opozorila


 Naprava ima v svoji hladilni enoti ogljikovodike, zaradi česar mora vzdrževanje in polnjenje izvajati pooblaščen serviser.

 Dodatna oprema in deli naprave niso primerni za pomivanje v pomivalnem stroju.

## 6.2 Redno čiščenje

 **POZOR!**  
Cevi in/ali kablov v omari ne smete vleči, premikati ali jih poškodovati.

 **POZOR!**  
Pazite, da ne poškodujete hladilnega sistema.

 **POZOR!**  
Napravo pri premikanju dvignite na sprednjem delu, da ne opraskate tal.

Napravo morate redno čistiti:

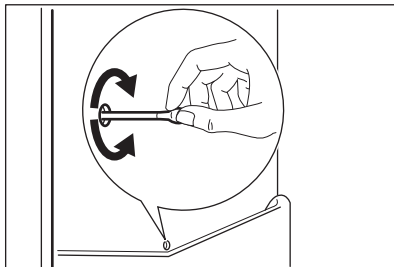
1. Očistite notranjost in dodatno opremo z mlačno vodo ter nekaj nevtralnega pomivalnega sredstva.
2. Redno preverjajte vratna tesnila in jih očistite, da na njih ne bo ostankov hrane in umazanije.
3. Temeljito izperite in posušite.
4. Če sta kondenzator in kompresor na hrbtni strani naprave dosegljiva, ju očistite s krtačko.  
Na ta način boste izboljšali delovanje naprave in prihranili porabo električne energije.

## 6.3 Odtaljevanje hladilnika

Med običajno uporabo se ob vsaki zaustavitvi kompresorja ivje samodejno

odtaja z izparilnika v hladilnem prostoru. Odtajana voda odteka skozi odprtino za odtekanje vode v posebno posodo na zadnji strani naprave nad kompresorjem, kjer izhlapi.

Pomembno je, da redno čistite odprtino za odtekanje odtajane vode na sredini kanala hladilnega prostora in s tem preprečite prelivanje in kapljanje vode po živilih v notranjosti.



## 6.4 Obdobja neuporabe

Če naprave dlje časa ne uporabljate, opravite naslednje varnostne ukrepe:

1. Napravo izključite iz električnega omrežja.
2. Odstranite vsa živila.
3. Očistite napravo ter vso opremo.
4. Pustite vrata odprta, da preprečite nastanek neprijetnih vonjav.



### **OPOZORILO!**

Če želite napravo pustiti vklopljeno, prosite nekoga, da jo občasno preveri, da se živila v njej v primeru izpada električne energije ne bi pokvarila.  
Priporočamo vklop načina Holiday.


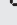
# 7. ODPRAVLJANJE TEŽAV



### **OPOZORILO!**

Oglejte si poglavja o varnosti.

## 7.1 Kaj storite v primeru ...

Težava	Možen vzrok	Rešitev
Naprava ne deluje.	Naprava je izklopljena.	Vklopite napravo.
	Vtič ni pravilno vtaknjen v vtičnico.	Pravilno vtaknite vtič v vtičnico.
	Ni napetosti v vtičnici.	V omrežno vtičnico vključite drugo električno napravo. Obrnite se na usposobljenega električarja.
Naprava je glasna.	Naprava ni pravilno podprta.	Preverite, ali je naprava stabilno na tleh.
Deluje zvočni ali vidni alarm.	Napravo ste vklopili pred kratkim ali pa je temperatura še vedno previsoka.	Oglejte si »Alarm za odprta vrata« ali »Alarm visoke temperature«.
	Temperatura v napravi je previsoka.	Oglejte si »Alarm za odprta vrata« ali »Alarm visoke temperature«.
	Vrata ste pustili odprta.	Zaprte vrata.
	Temperatura v napravi je previsoka.	Obrnite se na usposobljenega električarja ali najbližji pooblaščen servisni center.
Na prikazovalniku temperature je prikazan simbol  ali  namesto številk.	Težava s tipalom temperature.	Obrnite se na najbližji pooblaščen servisni center (hladilni sistem bo še naprej ohranjal živila hladna, a temperature ne boste mogli spreminjati).
Luč ne sveti.	Luč je v stanju pripravljenosti.	Zaprte in odprite vrata.
Luč ne sveti.	Luč je okvarjena.	Obrnite se na najbližji pooblaščen servisni center.
Kompresor deluje neprekinjeno.	Temperatura je nepravilno nastavljena.	Oglejte si »Delovanje«.
	Hkrati je shranjenih veliko živil.	Počakajte nekaj ur in ponovno preverite temperaturo.
	Temperatura v prostoru je previsoka.	Oglejte si razpredelnico klimatskih razredov na ploščici za tehnične navedbe.
	Živila, ki ste jih dali v napravo, so bila pretopla.	Počakajte, da se živila ohladijo na sobno temperaturo, preden jih shranite.

Težava	Možen vzrok	Rešitev
	Vrata niso pravilno zaprta.	Oglejte si »Zapiranje vrat«.
	Funkcija Shopping je vklopljena.	Oglejte si »Funkcija načina Shopping «.
Nabralo se je preveč ivja in ledu.	Vrata niso pravilno zaprta ali pa je poškodovano/umazano tesnilo.	Oglejte si »Zapiranje vrat«.
	Čep za izpust vode ni pravilno nameščen.	Pravilno namestite čep za izpust vode.
	Živila niso pravilno zaščitena.	Bolje zaščitite živila.
	Temperatura je nepravilno nastavljena.	Oglejte si »Delovanje«.
Kompresor se ne zažene takoj po pritisku Shopping ali spremembi temperature.	To je običajno, ni prišlo do napake.	Kompresor se zažene čez nekaj časa.
Po zadnji steni hladilnika teče voda.	Med samodejnim odtaljevanjem se na zadnji steni taja led.	To je pravilno.
Voda teče v hladilnik.	Zamašen je odvod vode.	Očistite odvod vode.
	Živila v napravi preprečujejo odtekanje vode v zbiralnik.	Živila se ne smejo dotikati zadnje stene.
Voda teče na tla.	Odvod odtajane vode ni priključen na izparilni pladenj nad kompresorjem.	Odvod odtajane vode namestite na izparilni pladenj.
Temperature ni mogoče nastaviti.	Način FastFreeze ali Shopping je vklopljen.	Ročno izklopite funkcijo FastFreeze ali Shopping ali počakajte, da se funkcija samodejno ponastavi na nastavljeno temperaturo. Oglejte si »Način FastFreeze« ali »Shopping«.
Na prikazovalniku se prikaže DEMO.	Naprava je v predstavitvenem načinu.	Način pritiskajte približno 10 sekund, dokler ne zaslišite dolgega zvočnega signala in se prikazovalnik za kratek čas ne izklopi.
Temperatura v napravi je prenizka/previsoka.	Regulator temperature ni pravilno nastavljen.	Nastavite višjo/nižjo temperaturo.

Težava	Možen vzrok	Rešitev
	Vrata niso pravilno zaprta.	Oglejte si »Zapiranje vrat«.
	Temperatura živil je previsoka.	Živila naj se pred hrambo ohladijo na sobno temperaturo.
	Hkrati je shranjenih veliko živil.	Hkrati imejte shranjenih manj živil.
	Vrata ste pogosto odprli.	Vrata odprite samo, če je treba.
	Način Shopping ali FastFreeze je vklopljen.	Oglejte si »Način Shopping« ali »FastFreeze«.
	V napravi ni kroženja hladnega zraka.	Poskrbite za kroženje hladnega zraka v napravi.



Če nasvet ne bo prinesel zelenega uspeha, se obrnite na najbližji pooblaščen servisni center.

## 7.2 Zamenjava žarnice

Naprava ima notranjo svetlečo diodo z dolgo življenjsko dobo.

Žarnico lahko zamenja le serviser. Obrnite se na pooblaščen servisni center.

## 7.3 Zapiranje vrat

1. Očistite tesnila vrat.
2. Po potrebi nastavite vrata. Oglejte si navodila za montažo.
3. Po potrebi zamenjajte poškodovana tesnila vrat. Obrnite se na pooblaščen servisni center.

# 8. NAMESTITEV

## 8.1 Mesto namestitve



Za namestitev si oglejte navodila za montažo.

Za zagotovitev najboljšega delovanja napravo postavite čim dlje od virov toplote, kot so radiatorji, grelci, neposredna sončna svetloba itd. Zagotovite nemoteno kroženje zraka na hrbtni strani ohišja.

## 8.2 Postavitev

Napravo namestite v suhem, dobro prezračevanem prostoru s temperaturo, ki ustreza klimatskemu razredu s ploščice za tehnične navedbe naprave.

Klimatski razred	Temperatura okolja
SN	od +10 °C do + 32 °C
N	od +16 °C do + 32 °C
ST	od +16 °C do + 38 °C
T	od +16 °C do + 43 °C



Pri nekaterih modelih lahko zunaj tega območja pride do težav v delovanju. Pravilno delovanje je lahko zagotovljeno samo znotraj določenega temperaturnega območja. Če ste v dvomih glede mesta namestitve naprave, se obrnite na prodajalca, našo službo za pomoč strankam ali najbližji pooblaščen servisni center.

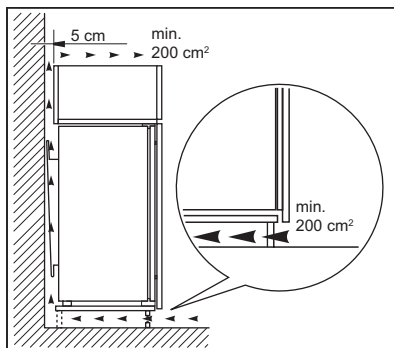
### 8.3 Priključitev na električno napetost

- Pred priključitvijo naprave se prepričajte, da se napetost in frekvenca s ploščice za tehnične navedbe ujemata s hišno električno napeljavo.
- Naprava mora biti ozemljena. Zato ima vtič napajalnega kabla varnostni kontakt. Če vtičnica hišne električne napeljave ni ozemljena, napravo priključite na ločeno ozemljitev v skladu z veljavnimi predpisi, pred tem pa se posvetujte z usposobljenim električarjem.

- Proizvajalec ne prevzema odgovornosti v primeru neupoštevanja zgornjih varnostnih navodil.
- Naprava je izdelana v skladu z direktivami EGS.

### 8.4 Zahteve glede prezračevanja

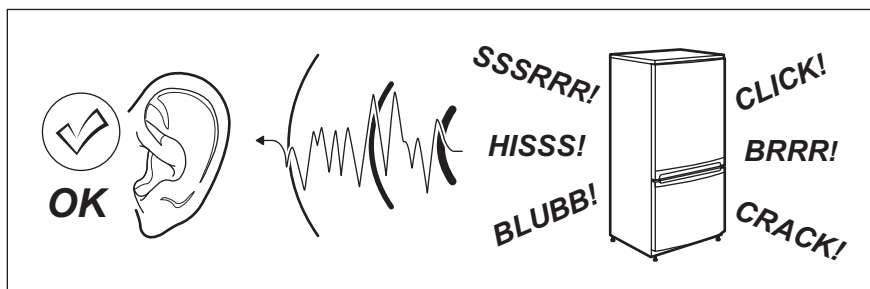
Na zadnji strani naprave mora biti zagotovljen zadosten pretok zraka.

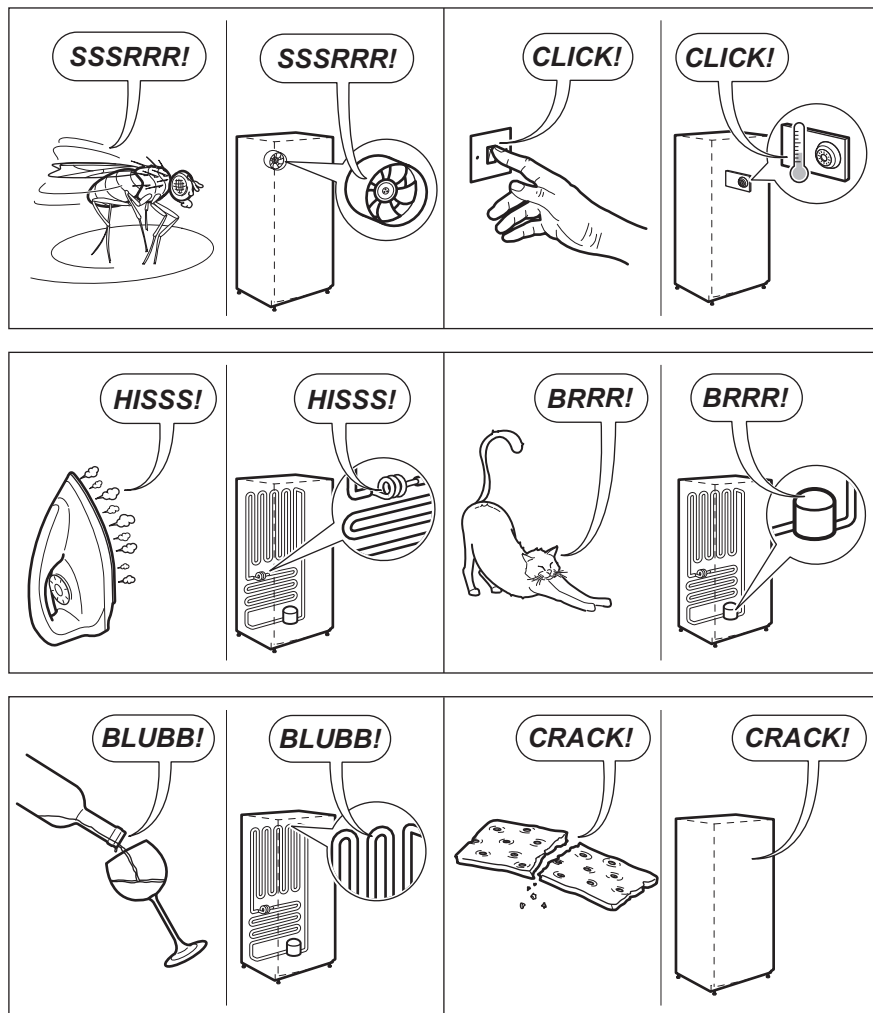


**POZOR!**  
Za namestitev si oglejte navodila za montažo.

## 9. ZVOKI

Med običajnim delovanjem se pojavijo nekateri zvoki (kompresor, kroženje hladilnega sredstva).





## 10. TEHNIČNI PODATKI

### 10.1 Tehnični podatki

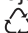
Dimenzije izreza		
Višina	mm	1780
Širina	mm	560
Globina	mm	550


Napetost	V	230 - 240
Frekvenca	Hz	50

Tehnični podatki se nahajajo na ploščici za tehnične navedbe na zunanji ali

notranji strani naprave in energijski nalepki.

## 11. SKRB ZA OKOLJE

Reciklirajte materiale, ki jih označuje simbol . Embalažo odložite v ustrezne zabojnike za reciklažo. Pomagajte zaščititi okolje in zdravje ljudi ter reciklirati odpadke električnih in elektronskih naprav. Naprav, označenih

s simbolom , ne odstranjujte z gospodinjskimi odpadki. Izdelek vrnite na krajevno zbirališče za recikliranje ali se obrnite na občinski urad.







[www.electrolux.com/shop](http://www.electrolux.com/shop)



222375189-A-072018

