

ERE8000W
ERE8000X



CS Chladnička
SK Chladnička

Návod k použití
Návod na používanie

2
16



Electrolux

OBSAH

1. BEZPEČNOSTNÍ INFORMACE.....	2
2. BEZPEČNOSTNÍ POKYNY	4
3. OVLÁDACÍ PANEL.....	6
4. DENNÍ POUŽÍVÁNÍ.....	7
5. ČIŠTĚNÍ A ÚDRŽBA.....	9
6. ODSTRAŇOVÁNÍ ZÁVAD.....	10
7. INSTALACE.....	12
8. TECHNICKÉ ÚDAJE.....	14

MYSLÍME NA VÁS

Děkujeme, že jste si zakoupili spotřebič značky Electrolux. Vybrali jste si produkt, se kterým jsou spjaty desítky let profesionálních zkušeností a inovací. Tento důmyslný a stylový spotřebič byl navržen s ohledem na jeho uživatele. Kdykoliv jej proto používáte, můžete se spolehnout, že pokaždé dosáhnete skvělých výsledků.

Vítá Vás Electrolux.

Navštivte naše stránky ohledně:



Rady ohledně používání, brožury, poradce při potížích, servisních informací:
www.electrolux.com/webselfservice



Registrace vašeho spotřebiče, kterou získáte lepší servis:
www.registerelectrolux.com



Nákupu příslušenství, spotřebního materiálu a originálních náhradních dílů pro váš spotřebič:
www.electrolux.com/shop

PÉČE O ZÁKAZNÍKY A SERVIS

Doporučujeme používat originální náhradní díly. Při kontaktu se servisním střediskem se ujistěte, že máte k dispozici následující údaje: Model, výrobní číslo (PNC), sériové číslo. Tyto informace jsou uvedeny na typovém štítku.

Upozornění / Důležité bezpečnostní informace

Všeobecné informace a rady

Poznámky k ochraně životního prostředí

Změny vyhrazeny.

1. BEZPEČNOSTNÍ INFORMACE

Tento návod si pečlivě přečtete ještě před instalací spotřebiče a jeho prvním použitím. Výrobce nenese odpovědnost za žádný úraz ani škodu v důsledku nesprávné instalace nebo použití. Návod k použití vždy

uchovávejte na bezpečném a přístupném místě pro jeho budoucí použití.

1.1 Bezpečnost dětí a postižených osob

- Tento spotřebič smí používat děti starší osmi let nebo osoby se sníženými fyzickými, smyslovými nebo duševními schopnostmi nebo osoby bez patřičných zkušeností a znalostí, pouze pokud tak činí pod dozorem nebo vedením, které zohledňuje bezpečný provoz spotřebiče, a pokud rozumí rizikům spojeným s provozem spotřebiče.
- Nenechte děti hrát si se spotřebičem.
- Čištění a uživatelskou údržbu spotřebiče by neměly provádět děti bez dozoru.
- Všechny obaly uschovejte z dosahu dětí a řádně je zlikvidujte.

1.2 Všeobecné bezpečnostní informace

- Tento spotřebič je určen pro použití v domácnosti a pro následující způsoby použití:
 - Ve farmářských domech, v kuchyňkách pro zaměstnance v obchodech, kancelářích a jiných pracovních prostředích
 - Pro zákazníky hotelů, motelů, penzionů a jiných ubytovacích zařízení
- Udržujte volně průchodné větrací otvory na povrchu spotřebiče nebo kolem vestavěného spotřebiče.
- K urychlení odmrazování nepoužívejte mechanické ani jiné pomocné prostředky, které nejsou doporučeny výrobcem.
- Nepoškozujte chladicí okruh.
- V prostoru chladicích spotřebičů nepoužívejte jiné elektrické přístroje, než typy schválené k tomuto účelu výrobcem.
- K čištění spotřebiče nepoužívejte proud vody nebo páru.

- Vyčistěte spotřebič vlhkým měkkým hadrem. Používejte pouze neutrální mycí prostředky. Nepoužívejte prostředky s drsnými částicemi, drátěnky, rozpouštědla nebo kovové předměty.
- V tomto spotřebiči neuchovávejte výbušné směsi, jako např. aerosolové spreje s hořlavým hnacím plynem.
- Jestliže je poškozený přívodní kabel, smí ho vyměnit pouze výrobce, autorizované servisní středisko nebo osoba s podobnou příslušnou kvalifikací, jinak by mohlo dojít k úrazu.

2. BEZPEČNOSTNÍ POKYNY

2.1 Instalace



VAROVÁNÍ!

Tento spotřebič smí instalovat jen kvalifikovaná osoba.

- Odstraňte všechny obaly nebo přepravní šrouby.
- Poškozený spotřebič neinstalujte ani nepoužívejte.
- Řiďte se pokyny k instalaci dodanými spolu s tímto spotřebičem.
- Při přemísťování spotřebiče buďte vždy opatrní, protože je těžký. Vždy použijte ochranné rukavice a uzavřenou obuv.
- Přesvědčte se, že vzduch může okolo spotřebiče volně proudit.
- Při první instalaci nebo změně směru otevírání dveří počkejte alespoň čtyři hodiny, než spotřebič připojíte k napájení. Olej tak může natéct zpět do kompresoru.
- Před každou činností na spotřebiči (např. změna směru otevírání dveří) vytáhněte zástrčku ze síťové zásuvky.
- Neinstalujte spotřebič v blízkosti topidel, sporáků, trub či varných desek.
- Neinstalujte spotřebič tam, kde by se dostal do přímého slunečního světla.
- Neinstalujte spotřebič v příliš vlhkých či příliš chladných místech, jako jsou přístavby, garáže či vinné sklepy.
- Při přemísťování spotřebiče jej nadzdvihněte za přední okraj, abyste zabránili poškrábání podlahy.

2.2 Připojení k elektrické síti



VAROVÁNÍ!

Hrozí nebezpečí požáru nebo úrazu elektrickým proudem.

- Spotřebič musí být uzemněn.
- Zkontrolujte, zda údaje o napájení na typovém štítku souhlasí s parametry elektrické sítě. Pokud tomu tak není, obraťte se na elektrikáře.
- Vždy používejte správně instalovanou síťovou zásuvku s ochranou proti úrazu elektrickým proudem.
- Nepoužívejte rozbočovací zástrčky ani prodlužovací kabely.
- Dbejte na to, abyste nepoškodili elektrické součásti (např. napájecí kabel, síťovou zástrčku, kompresor). Při výměně elektrických součástí se obraťte na autorizované servisní středisko či elektrikáře.
- Napájecí kabel musí zůstat pod úrovní síťové zástrčky.
- Síťovou zástrčku zapojte do síťové zásuvky až na konci instalace spotřebiče. Po instalaci musí zůstat síťová zástrčka nadále dostupná.
- Neodpojujte spotřebič ze zásuvky tahem za kabel. Vždy tahejte za zástrčku.

2.3 Použití spotřebiče



VAROVÁNÍ!

Hrozí nebezpečí zranění, popálení, úrazu elektrickým proudem nebo požáru.

- Neměňte technické parametry tohoto spotřebiče.
- Do spotřebiče nevkládejte jiná elektrická zařízení (jako např. výrobky zmrzliny), pokud nejsou výrobcem označena jako použitelná.
- Dbejte na to, abyste nepoškodili chladicí okruh. Obsahuje isobutan (R600a) - zemní plyn, který je dobře snášen životním prostředím. Tento plyn je hořlavý.
- Pokud dojde k poškození chladicího okruhu, ujistěte se, že se v místnosti nenachází zdroje otevřeného ohně či možného vznícení. Místnost vyvětrejte.
- Zabraňte kontaktu horkých předmětů s plastovými částmi spotřebiče.
- Ve spotřebiči neuchovávejte hořlavé plyny a kapaliny.
- Do spotřebiče, do jeho blízkosti nebo na spotřebič neumísťujte hořlavé předměty nebo předměty obsahující hořlavé látky.
- Nedotýkejte se kompresoru či kondenzátoru. Jsou horké.

2.4 Vnitřní osvětlení

- Typ žárovky použitý v tomto spotřebiči není vhodný pro osvětlení místností.

2.5 Čištění a údržba



VAROVÁNÍ!

Hrozí nebezpečí poranění nebo poškození spotřebiče.

- Před čištěním nebo údržbou spotřebič vždy vypněte a vytáhněte síťovou zástrčku ze zásuvky.
- Tento spotřebič obsahuje uhlovodíky v chladicí jednotce. Údržbu a doplnění jednotky smí provádět pouze kvalifikovaná osoba.
- Pravidelně kontrolujte vypouštěcí otvor spotřebiče a v případě potřeby jej vyčistěte. Jestliže je otvor ucpaný, bude se na dně spotřebiče shromažďovat voda.

2.6 Likvidace

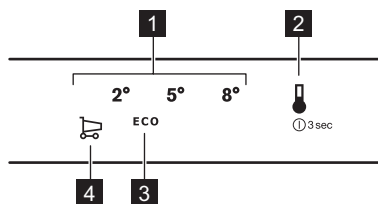


VAROVÁNÍ!

Hrozí nebezpečí úrazu či udušení.

- Odpojte spotřebič od elektrické sítě.
- Odřízněte a vyhoďte síťový kabel.
- Odstraňte dveře, abyste zabránili uvěznění dětí a domácích zvířat ve spotřebiči.
- Chladicí okruh a izolační materiály tohoto spotřebiče neškodí ozonové vrstvě.
- Izolační pěna obsahuje hořlavé plyny. Pro informace ohledně správné likvidace spotřebiče se obraťte na místní úřady.
- Nepoškozujte část chladicí jednotky, která se nachází blízko výměníku tepla.

3. OVLÁDACÍ PANEĽ



- 1 Teplotní stupnice
- 2 Tlačítko teploty
- 3 Ikona režimu ECO
- 4 Ikona ShoppingMode

3.1 Zapnutí spotřebiče

1. Zapojte spotřebič do elektrické zásuvky.
2. K zapnutí spotřebiče stiskněte tlačítko teploty, dokud se nerozsvítí všechny LED kontrolky.

i Po přibližně třech sekundách kontrolky LED zhasnou a je nastavena výchozí teplota (režim ECO). Kontrolka LED vedle ikony režimu ECO svítí.

3.2 Vypnutí spotřebiče

1. K vypnutí spotřebiče na tři sekundy stiskněte tlačítko teploty. Všechny LED kontrolky zhasnou.
2. Spotřebič odpojte od elektrické sítě vytáhnutím zástrčky ze síťové zásuvky.

3.3 Regulace teploty

K regulaci teploty stiskněte tlačítko teploty. Po každém stisknutí tohoto tlačítka se nastavená teplota posune o jednu polohu a rozsvítí se odpovídající LED kontrolka. Opakovaně stiskněte tlačítko teploty, dokud nezvolíte požadovanou teplotu. Nastavení bude uloženo.

i Teplota se postupně mění od +2 °C do +8 °C.
 Nejchladnější nastavení: +2 °C.
 Nejteplejší nastavení: +8 °C
 Nejvhodnější nastavení: režim ECO (+3 až +4 °C).

Při volbě nastavení mějte na paměti, že teplota uvnitř spotřebiče závisí na:

- teplotě místnosti
- četnosti otevírání dveří
- množství uložených potravin
- umístění spotřebiče.

3.4 Režim spánku displeje

Po 30 sekundách bez žádné interakce se spotřebičem se displej přepne do režimu spánku. Tlumeně svítí pouze LED kontrolka odpovídající aktuálně nastavené teplotě. Všechny ostatní LED kontrolky jsou zhasnuté. K vypnutí tohoto režimu stiskněte tlačítko teploty.

3.5 Režim ECO

V tomto režimu je teplota nastavena v rozmezí +3 a +4 °C.

i Toto je nejlepší teplota k zajištění dobrého uchování potravin s minimální spotřebou energie.

K zapnutí režimu ECO stiskněte opakovaně tlačítko teploty, dokud se na ovládacím panelu nerozsvítí LED kontrolka vedle ikony režimu ECO.

3.6 Funkce ShoppingMode

Potřebujete-li například po nákupu uložit velké množství teplých potravin, doporučujeme zapnout funkci ShoppingMode, aby se potraviny rychleji zchladily a nezahřály ostatní potraviny již uložené v chladicím oddílu.

Tuto funkci zapnete opakovaným stisknutím tlačítka teploty, dokud se na

ovládacím panelu nerozsvítí kontrolka LED vedle ikony ShoppingMode. Stejně tak se rozsvítí kontrolka LED odpovídající +2 °C.

- i** Funkce se automaticky vypne za 6 hodin. Když se funkce vypne, obnoví se předchozí nastavení teploty.
- i** Tuto funkci můžete kdykoli vypnout stisknutím tlačítka teploty a volbou nového nastavení teploty.

4. DENNÍ POUŽÍVÁNÍ



VAROVÁNÍ!

Viz kapitoly o bezpečnosti.

4.1 Skladování potravin v chladicím oddílu

Potraviny zakrývejte nebo je zabalujte, zejména mají-li silnou vůni.

Potraviny položte tak, aby okolo nich mohl proudit volně vzduch.

Potraviny by měly být na všech policích umístěny alespoň 20 mm od zadní stěny a 15 mm od dveří.

Když je teplota nastavená na +2 °C, teplota uvnitř zásuvek může být blízko k 0 °C.

4.2 Umístění dveřních polic

Dveře tohoto spotřebiče jsou vybaveny drážkami, které uspořádání polic/příhrádek podle individuálních požadavků.

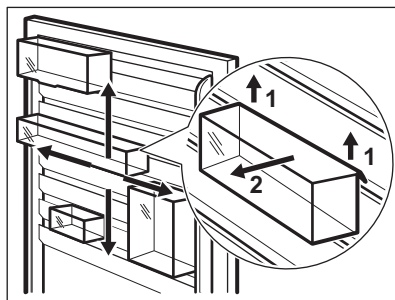
Přemístění dveřních polic/příhrádek:

1. Pomalu posunujte polici/příhrádku ve směru šipek, dokud se neuvolní.
2. Umístěte polici/příhrádku do požadované polohy a jemně ji zasuňte do drážky.

3.7 Výstraha otevřených dveří

Jsou-li dveře chladničky otevřené po dobu asi pěti minut, zapne se ukazatel otevřených dveří. Tlačítko teploty a kontrolka LED aktuálně nastavené teploty blikají a je zapnutá zvuková signalizace.

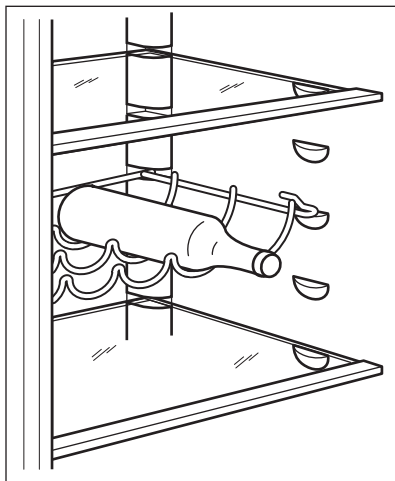
- i** Tuto výstrahu můžete vypnout tak, že zavřete dveře nebo stisknete tlačítko teploty.



4.3 Stojan na lahve

Lahve položte (hrdly dopředu) do police umístěné v chladničce.

- i** Vkládejte pouze zavřené láhve.

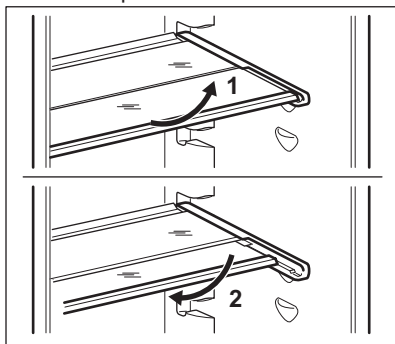


4.4 Použití skládacích polic

Tento spotřebič je vybaven polici sestávající ze dvou částí. Pro lepší využití prostoru lze přední polovinu police umístit pod druhou polovinu.

Složení police:

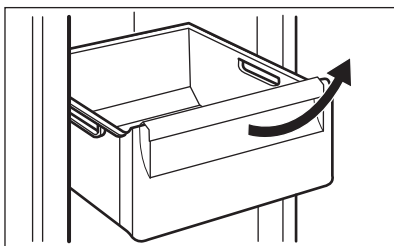
1. Opatrně vyjměte přední polovinu.
2. Vsuňte ji do spodní drážky a pod druhou polovinu.



4.5 Vysazení zásuvek

Vysazení zásuvek z oddílu:

1. Vytáhněte zásuvku až na doraz.
2. Jakmile dosáhnete konce drážek, lehce nadzdvihněte přední část zásuvky a vyjměte ji ze spotřebiče.



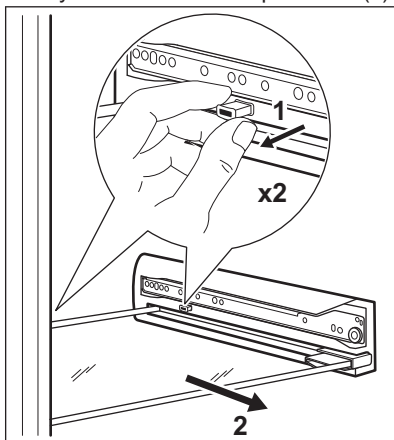
- i** Pro vložení zásuvky do oddílu se řiďte výše uvedenými kroky v obráceném pořadí.

4.6 Vyjmutí skleněných polic

Tento spotřebič je vybaven skleněnými policemi, které oddělují zásuvky.

Vyjmutí skleněné police:

1. Odstraňte okolní zásuvky (viz „Vysazení zásuvek“).
2. Vytáhněte pojistné kolíky na obou stranách police (1).
3. Vytáhněte skleněnou polici ven (2).



- i** Pro vložení skleněné police zpět na místo se řiďte výše uvedenými kroky v obráceném pořadí.



POZOR!

Při zatlačování pojistných kolíků se ujistěte, že je zcela zasunete.

4.7 MULTIFLOW

Stabilita a hladina teploty se optimalizuje pro zajištění nejlepšího uchování potravin.

K dispozici jsou oblasti s různou teplotou, které optimalizují podmínky uchování různých druhů potravin (vyšší teplota v horní části, nižší teplota ve spodní části spotřebiče).

Obnovení vnitřní teploty po otevření dveří je vylepšené pomocí systému dynamického chlazení, které vytváří optimální proudění vzduchu.

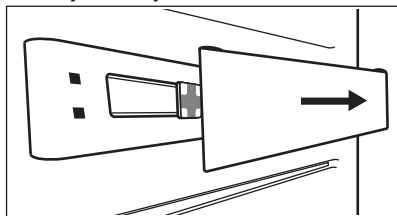
4.8 TASTEGUARD Filtr

Tento filtr z aktivního uhlíku pohlcuje nepříjemné pachy a udržuje ty nejlepší chutě a vůně všech potravin uložených v chladicím oddílu.

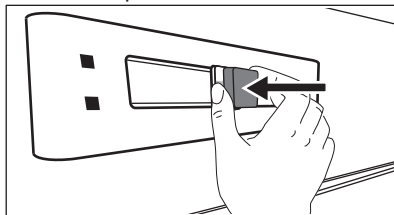
Při dodání spotřebiče se filtr nachází v plastovém sáčku.

K instalaci filtru do spotřebiče:

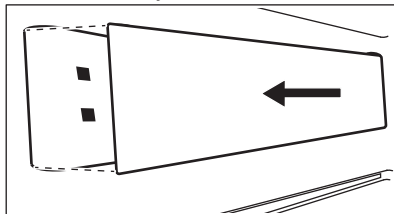
1. Sejměte kryt filtru.



2. Vyjměte filtr z plastového sáčku.
3. Vložte filtr do štěrbin na zadní straně spotřebiče.



4. Nasadte kryt filtru.



POZOR!

Ujistěte se, že je kryt filtru vždy zavřený, aby filtr fungoval správně.

Nejlepší účinnosti filtru dosáhnete jeho výměnou každých šest měsíců. Nové aktivní filtry lze zakoupit u vašeho místního prodejce nebo přes webovou stránku. Číslo dílu je vytištěno na plastovém sáčku.

5. ČIŠTĚNÍ A ÚDRŽBA



VAROVÁNÍ!

Viz kapitoly o bezpečnosti.

5.1 Čištění vnitřku spotřebiče

Před prvním použitím spotřebiče omyjte vnitřek a veškeré vnitřní příslušenství vlažnou vodou s trochou neutrálního mycího prostředku, abyste odstranili typický pach nového výrobku, pak vše důkladně vytřete do sucha.



POZOR!

Nepoužívejte čisticí prostředky, abrazivní prášky, čističe na bázi chlórů nebo ropy, které mohou poškodit povrch spotřebiče.

5.2 Pravidelné čištění



POZOR!

Nehýbejte s žádnými trubkami nebo kabely uvnitř spotřebiče, netahejte za ně a nepoškozujte je.



POZOR!
Dbejte na to, abyste nepoškodili chladicí systém.



POZOR!
Při přemísťování skříně spotřebiče ji nadzdvihněte za přední okraj, abyste zabránili poškrábání podlahy.

Spotřebič je nutné pravidelně čistit:

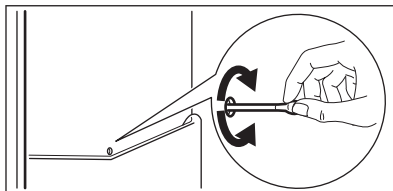
1. Vnitřek a všechno vnitřní příslušenství omyjte vlažnou vodou s trochou neutrálního mycího prostředku.
2. Pravidelně kontrolujte těsnění dveří a otírejte je, aby bylo čisté, bez usazených nečistot.
3. Vše důkladně opláchněte a osušte.
4. Jsou-li dostupné, vyčistěte kondenzátor a kompresor na zadní straně spotřebiče kartáčem. Zlepší se tím výkon spotřebiče a sníží spotřeba energie.

5.3 Odmrazování chladničky

Během normálního používání se námraza automaticky odstraňuje z výparníku chladicího oddílu při každém vypnutí motoru kompresoru.

Rozmrazená voda vytéká žlábkem do speciální nádoby na zadní straně spotřebiče nad motorem kompresoru, kde se odpařuje.

Odtokový otvor pro rozmraženou vodu, který se nachází uprostřed žlábků v chladicím oddíle, se musí pravidelně čistit, aby voda nemohla přetéct a kapat na uložené potraviny.



5.4 Vyřazení spotřebiče z provozu

Jestliže spotřebič nebudete po dlouhou dobu používat, proveďte následná opatření:

1. Odpojte spotřebič od elektrické sítě.
2. Vymějte všechny potraviny.
3. Vyčistěte spotřebič a všechno příslušenství.
4. Nechte dveře pootevřené, abyste zabránili vzniku nepříjemných pachů.

6. ODSTRAŇOVÁNÍ ZÁVAD



VAROVÁNÍ!
Viz kapitoly o bezpečnosti.

6.1 Co dělat, když...

Problém	Možná příčina	Řešení
Spotřebič je hlučný.	Spotřebič není správně postaven.	Zkontrolujte stabilní polohu spotřebiče.
Je spuštěna optická či zvuková výstraha.	Spotřebič byl zapnut nedávno nebo teplota je ještě příliš vysoká.	Viz „Výstraha otevřených dveří“, „Výstraha vysoké teploty“.
	Teplota ve spotřebiči je příliš vysoká.	Viz „Výstraha otevřených dveří“, „Výstraha vysoké teploty“.

Problém	Možná příčina	Řešení
Osvětlení nefunguje.	Osvětlení je v pohotovostním režimu.	Zavřete a otevřete dveře.
Osvětlení nefunguje.	Vadná žárovka.	Obraťte se na nejbližší autorizované servisní středisko.
Kompresor funguje nepřetržitě.	Nesprávně nastavená teplota.	Viz pokyny v části „Provoz“ / „Ovládací panel“.
	Uložili jste příliš velké množství potravin najednou.	Počkejte několik hodin a pak znovu zkontrolujte teplotu.
	Teplota v místnosti je příliš vysoká.	Viz tabulka klimatické třídy na typovém štítku.
	Vložili jste do spotřebiče příliš teplé potraviny.	Před uložením nechte potraviny vychladnout na teplotu místnosti.
	Funkce ShoppingMode je zapnutá.	Viz „Funkce ShoppingMode“.
Po stisknutí ShoppingMode nebo po změně teploty se kompresor nespustí okamžitě.	Toto je normální jev, který nepřestavuje poruchu spotřebiče.	Kompresor se po určité době spustí.
V chladničce teče voda.	Odtokový otvor je ucpaný.	Vyčistěte odtokový otvor.
	Vložené potraviny brání odtoku vody do odtokového otvoru.	Přemístěte potraviny tak, aby se nedotýkaly zadní stěny.
Na podlaze teče voda.	Vývod rozmražené vody (kondenzátu) neústí do odpařovací misky nad kompresorem.	Vložte vývod rozmražené vody (kondenzátu) do odpařovací misky.
Teplotu nelze nastavit.	Je zapnutá funkce FastFreeze nebo ShoppingMode.	Ručně vypněte funkci FastFreeze nebo ShoppingMode, či případně vyčkejte s nastavením teploty, dokud se daná funkce neresetuje automaticky. Viz „Funkce FastFreeze nebo ShoppingMode“.
Teplota ve spotřebiči je příliš nízká/vysoká.	Není správně nastavený regulátor teploty.	Nastavte vyšší/nížší teplotu.
	Teplota potravin je příliš vysoká.	Před uložením nechte potraviny vychladnout na teplotu místnosti.

Problém	Možná příčina	Řešení
	Uložili jste příliš velké množství potravin najednou.	Najednou ukládejte menší množství potravin.
	Funkce ShoppingMode je zapnutá.	Viz „Funkce ShoppingMode“.
Boční panely spotřebiče jsou teplé.	Jedná se o běžný stav, který je způsoben provozem výměníku tepla.	
Na zadní stěně chladničky je příliš mnoho kondenzované vody.	Dveře byly otvírány příliš často.	Dveře otevírejte jen v případě potřeby.
	Dveře nejsou zcela dovřené.	Ujistěte se, že jsou dveře zcela dovřené.
	Uložené potraviny nebyly zabalené.	Před uložením do spotřebiče jídlo zabalte do vhodného obalu.
Dveře nelze snadno otevřít.	Pokusili jste se otevřít dveře ihned po jejich uzavření.	Vyčkejte alespoň 30 sekund po zavření dveří, než je znovu otevřete.
Teplota uvnitř zásuvek je příliš nízká.	Je zvoleno nejchladnější nastavení (+2 °C).	Nastavte vyšší teplotu.



Pokud tyto rady nevedou ke kýženému výsledku, obraťte se na nejbližší autorizované servisní středisko.

Vnitřní osvětlení smí vyměňovat pouze autorizované servisní středisko. Kontaktujte autorizované servisní středisko.

6.2 Výměna žárovky

Tento spotřebič je vybaven vnitřním osvětlením pomocí LED diod s dlouhou životností.

7. INSTALACE



VAROVÁNÍ!

Viz kapitoly o bezpečnosti.

7.1 Umístění

Spotřebič instalujte na suchém, dobře větraném místě, jehož okolní teplota odpovídá klimatické třídě uvedené na typovém štítku spotřebiče:

Klimatická třída	Okolní teplota
SN	+10 °C až 32 °C
N	+16 °C až 32 °C
ST	+16 °C až 38 °C

Klima- tická třída	Okolní teplota
T	+16 °C až 43 °C

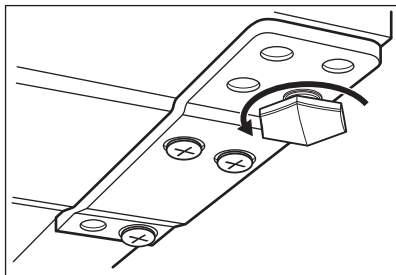
7.2 Připojení k elektrické síti

- Spotřebič smí být připojen k síti až po ověření, že napětí a frekvence uvedené na typovém štítku odpovídají napětí v domácí síti.
- Spotřebič musí být uzemněn. Zástrčka napájecího kabelu je k tomuto účelu vybavena příslušným kontaktem. Pokud není domácí zásuvka uzemněná, poraďte se s odborníkem a připojte spotřebič k samostatnému uzemnění v souladu s platnými předpisy.
- Výrobce odmítá veškerou odpovědnost v případě nedodržení výše uvedených pokynů.
- Tento spotřebič je v souladu se směrnicemi EHS.

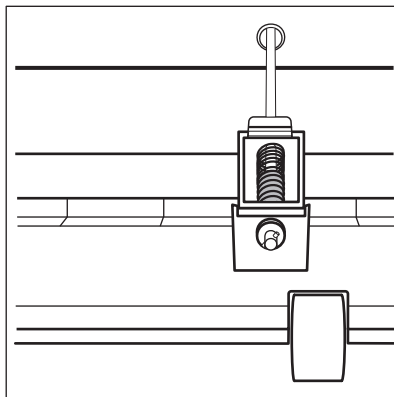
7.3 Vyrovnání

- i** Zarovnání dveří závisí na správném vyrovnání spotřebiče. Před provedením této operace se doporučuje vyjmout potraviny ze spotřebiče.

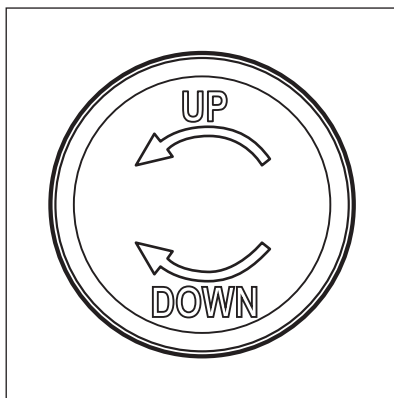
Spotřebič můžete vyrovnat seřízením dvou předních dolních nožiček:



Spotřebič můžete také vyrovnat pomocí dvou koleček vzadu:



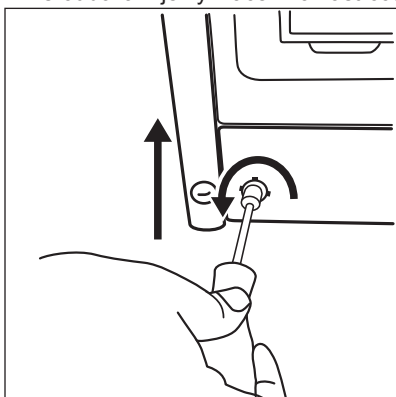
- i** Kolečka vzadu lze nastavit - otočením matice na závitové tyči doleva spotřebič zdvihnete, otočením matice doprava ho snížíte.



1. Vyměňte zástrčku z přední části spotřebiče.



2. Pomocí imbusového klíče 10 nebo křížového šroubováku nastavte výšku spotřebiče v zadní části. Směr šroubování je vyznačen na zástrčce.



3. Zástrčku nasadte zpět.

7.4 Instalace spotřebiče a změna směru otevírání dveří

i K instalaci a změně směru otevírání dveří si přečtěte si samostatné pokyny.



POZOR!

Pokud umístíte spotřebič proti stěně, použijte dodané zadní rozpěrky nebo dodržujte minimální vzdálenost uvedenou v pokynech k instalaci.



POZOR!

Pokud instalujete spotřebič u stěny, dodržujte 10mm vzdálenost mezi stěnou a stranou spotřebiče, kde se nachází dveřní závěsy, abyste zajistili dostatek místa k otevření dveří při vyjímání vnitřního vybavení (např. při čištění).



POZOR!

Během celého postupu změny směru otevírání dveří chraňte podlahu před poškrábáním odolným materiálem.


8. TECHNICKÉ ÚDAJE


Výška	1850 mm
Šířka	595 mm
Hloubka	643 mm
Napětí	230 - 240 V

Frekvence	50 Hz
-----------	-------

Technické údaje jsou uvedeny na typovém štítku umístěném na vnější nebo vnitřní straně spotřebiče a na energetickém štítku.

9. POZNÁMKY K OCHRANĚ ŽIVOTNÍHO PROSTŘEDÍ

Recyklujte materiály označené symbolem . Obaly vyhodte do příslušných odpadních kontejnerů k recyklaci. Pomáhejte chránit životní prostředí a lidské zdraví a recyklovat

elektrické a elektronické spotřebiče určené k likvidaci. Spotřebiče označené příslušným symbolem  nelikvidujte spolu s domovním odpadem. Spotřebič

odevzdejte v místním sběrném dvoře
nebo kontaktujte místní úřad.

OBSAH

1. BEZPEČNOSTNÉ INFORMÁCIE.....	16
2. BEZPEČNOSTNÉ POKYNY.....	18
3. OVLÁDACÍ PANEL.....	20
4. KAŽDODENNÉ POUŽÍVANIE.....	21
5. OŠETROVANIE A ČISTENIE.....	23
6. RIEŠENIE PROBLÉMOV.....	24
7. INŠTALÁCIA.....	27
8. TECHNICKÉ ÚDAJE.....	29

MYSLÍME NA VÁS

Ďakujeme, že ste si kúpili spotrebič značky Electrolux. Vybrali ste si výrobok, ktorý v sebe skrýva desaťročia odborných skúseností a inovácií. Je dômyselný a štýlový a pri jeho navrhovaní sme mysleli predovšetkým na vás. Pri každom použití si tak môžete byť istí, že dosiahnete vynikajúce výsledky.

Vitajte vo svete Electrolux.

Navštívte našu internetovú stránku, kde nájdete:



Tipy na používanie, brožúry, pokyny na riešenie problémov a informácie o údržbe:

www.electrolux.com/webselfservice



Zaregistrujte si výrobok a využívajte ešte lepšie služby:

www.registerelectrolux.com



Môžete si kúpiť príslušenstvo, spotrebný materiál a originálne náhradné diely pre váš spotrebič:

www.electrolux.com/shop


STAROSTLIVOSŤ A SLUŽBY ZÁKAZNÍKOM

Odporúčame, aby ste používali originálne náhradné diely.

Keď budete kontaktovať autorizované servisné stredisko, nezabudnite si pripraviť nasledujúce údaje: Model, číslo výrobku, sériové číslo.

Tieto informácie nájdete na typovom štítku.

 Varovanie/upozornenie – Bezpečnostné pokyny

 Všeobecné informácie a tipy

 Ochrana životného prostredia

Vyhradzujeme si právo na zmeny bez predchádzajúceho upozornenia.

1. BEZPEČNOSTNÉ INFORMÁCIE

Pred inštaláciou a používaním spotrebiča si pozorne prečítajte priložený návod na používanie. Výrobca nezodpovedá za telesnú ujmu ani za škody spôsobené nesprávnou montážou alebo používaním. Tieto pokyny

uskladnite na bezpečnom a prístupnom mieste, aby ste do nich mohli v budúcnosti nahliadnuť.

1.1 Bezpečnosť detí a zraniteľných osôb

- Tento spotrebič smú používať deti staršie ako 8 rokov a osoby so zníženou fyzickou, zmyslovou alebo psychickou spôsobilosťou alebo nedostatkom skúseností a znalostí, iba ak sú pod dozorom zodpovednej osoby alebo ak boli zodpovednou osobou poučené o bezpečnom používaní spotrebiča a rozumejú prípadným rizikám.
- Nedovoľte, aby sa deti hrali so spotrebičom.
- Deti nesmú spotrebič bez dozoru čistiť ani vykonávať žiadnu údržbu na spotrebiči.
- Obaly vždy uschovajte mimo dosah detí a náležite ich zlikvidujte.

1.2 Všeobecné bezpečnostné pokyny

- Tento spotrebič je určený na používanie v domácnosti a podobnom prostredí, ako sú napr.:
 - Vidiecke domy, kuchynky pre zamestnancov v obchodoch, kanceláriách a inom pracovnom prostredí.
 - Pre klientov v hoteloch, motelloch, ubytovacích zariadeniach s raňajkami a iných obytných objektoch.
- Vetracie otvory na spotrebiči alebo v skrinke na zabudovanie musia zostať voľné.
- Na urýchlenie odmrazovania nepoužívajte mechanické nástroje ani iné prostriedky, ak ich neodporučil výrobca.
- Nepoškodzujte chladiaci okruh.
- Vnútri skladovacieho priestoru nepoužívajte elektrické spotrebiče, ak ich neodporučil výrobca.
- Na čistenie spotrebiča nepoužívajte prúd vody ani paru.

- Spotrebič čistite vlhkou mäkkou handričkou. Používajte iba neutrálne saponáty. Nepoužívajte abrazívne prostriedky, drôtenky, rozpúšťadlá ani kovové predmety.
- V tomto spotrebiči neskladujte výbušné látky ako napr. aerosólové plechovky s horľavým propelantom.
- Ak je poškodený elektrický napájací kábel, musíte ho dať vymeniť u výrobcu, v autorizovanom servisnom stredisku alebo u kvalifikovanej osoby, aby sa predišlo nebezpečenstvu.

2. BEZPEČNOSTNÉ POKYNY

2.1 Inštalácia



VAROVANIE!

Tento spotrebič smie nainštalovať iba kvalifikovaná osoba.

- Odstráňte všetky obaly a prepravné prvky.
- Poškodený spotrebič neinštalujte ani nepoužívajte.
- Dodržiavajte pokyny pre inštaláciu dodané so spotrebičom.
- Vždy dávajte pozor, ak presúvate spotrebič, pretože je ťažký. Vždy používajte ochranné rukavice a uzavretú obuv.
- Uistite sa, že okolo spotrebiča môže voľne cirkulovať vzduch.
- Pri prvej inštalácii alebo po zmene smeru otvárania dvierok počkajte minimálne 4 hodiny pred pripojením spotrebiča do napájania. Je to potrebné na to, aby olej stiekol späť do kompresora.
- Pred vykonávaním úprav na spotrebiči (napr. zmena smeru otvárania dvierok) vyťahnite sieťovú zástrčku zo sieťovej zásuvky.
- Spotrebič neinštalujte blízko radiátorov, sporákov, rúr ani varných panelov.
- Neinštalujte spotrebič na miesta, kde dopadá priame slnečné svetlo.
- Tento spotrebič neinštalujte na miestach, ktoré sú príliš vlhké alebo chladné, ako napr. prístavby, garáže alebo vínne pivnice.

- Pri presúvaní spotrebiča nadvihnite jeho prednú hranu, aby ste nepoškriabali podlahu.

2.2 Zapojenie do elektrickej siete



VAROVANIE!

Hrozí nebezpečenstvo požiaru a zásahu elektrickým prúdom.

- Spotrebič musí byť uzemnený.
- Uistite sa, že elektrické údaje uvedené na typovom štítku spotrebiča zodpovedajú parametrom elektrickej siete. Ak nie, kontaktujte elektrikára.
- Vždy používajte správne inštalovanú uzemnenú zásuvku.
- Nepoužívajte adaptéry, rozdvójky ani predlžovacie prívodné káble.
- Dbajte na to, aby ste nespôsobili poškodenie elektrických častí (napr. zástrčky napájacieho kábla, elektrického napájacieho kábla, kompresora). Ak je potrebná výmena elektrických komponentov, obráťte sa na autorizované servisné stredisko alebo elektrikára.
- Elektrický napájací kábel musí zostať vždy nižšie ako zástrčka napájacieho kábla.
- Zástrčku zapojte do zásuvky až na konci inštalácie. Uistite sa, že napájací elektrický kábel je po inštalácii prístupný.

- Pri odpájaní spotrebiča od elektrickej siete neľahajte za privodný kábel. Vždy ťahajte za zástrčku.

2.3 Použitie



VAROVANIE!

Nebezpečenstvo zranenia, popálenín, zásahu elektrickým prúdom alebo požiaru.

- Nemeňte technické charakteristiky tohto spotrebiča.
- Do spotrebiča nekladajte iné elektrické spotrebiče (napr. výrobníky zmrzliny), pokiaľ nie sú výslovne určené výrobcom na tento účel.
- Dbajte na to, aby ste nespôsobili poškodenie chladiaceho okruhu. Obsahuje izobután (R600a), prírodný plyn s vysokou kompatibilitou so životným prostredím. Tento plyn je horľavý.
- V prípade poškodenia chladiaceho okruhu zabezpečte, aby sa v miestnosti nenachádzali žiadne plamene ani iné zápalné zdroje. Miestnosť dobre vyvetrajte.
- Dbajte na to, aby sa horúce predmety nedostali do kontaktu s plastovými časťami spotrebiča.
- V spotrebiči neskladujte horľavé plyny ani kvapaliny.
- Horľavé látky ani predmety, ktoré sú nasiaknuté horľavými látkami, nekladte do spotrebiča, do jeho blízkosti ani naň.
- Nedotýkajte sa kompresora ani kondenzátora. Sú horúce.

2.4 Vnútorňé osvetlenie

- Druh žiarovky používaný v tomto spotrebiči nie je vhodný na osvetlenie izieb domácností

2.5 Ošetrovanie a čistenie



VAROVANIE!

Hrozí nebezpečenstvo zranenia alebo poškodenia spotrebiča.

- Pred vykonávaním údržby spotrebič vypnite a vytiahnite jeho zástrčku zo sieťovej zásuvky.
- Tento spotrebič obsahuje uhlíkovdýky v chladiacej jednotke. Údržbu a dopĺňanie jednotky smie vykonať iba kvalifikovaná osoba.
- Pravidelne kontrolujte odtok spotrebiča a v prípade potreby ho vyčistite. Ak je odtok upchatý, odmrazená voda sa bude zhromažďovať na dne spotrebiča.

2.6 Likvidácia

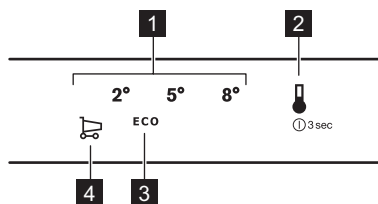


VAROVANIE!

Nebezpečenstvo poranenia alebo udusenía.

- Spotrebič odpojte od elektrickej siete.
- Odrežte elektrický kábel a zlikvidujte ho.
- Odstráňte dvierka, aby ste zabránili uviaznutiu detí a domácich zvierat v spotrebiči.
- Chladiaci okruh a izolačné materiály tohto spotrebiča nepoškodzujú ozónovú vrstvu.
- Penová izolácia obsahuje horľavý plyn. Informácie o správnej likvidácii spotrebiča vám poskytne váš miestny úrad.
- Nepoškodte tú časť chladiacej jednotky, ktorá sa nachádza blízko výmenníka tepla.

3. OVLÁDACÍ PANEĽ



- 1 Teplotný rozsah
- 2 Tlačidlo teploty
- 3 Ikona režimu ECO
- 4 Ikona ShoppingMode

3.1 Zapnutie

1. Spotrebič zapojte do zásuvky elektrickej siete.
2. Ak chcete spotrebič zapnúť, dotknite sa tlačidla teploty, až kým sa nerozsvietia všetky ukazovatele LED.

i Po približne 3 sekundách LED ukazovatele zhasnú a teplota je nastavená na predvolené nastavenie (ECO režim). Ukazovateľ LED vedľa ikony režimu ECO sa rozsvieti.

3.2 Vypnutie

1. Spotrebič vypnite stlačením tlačidla teploty na 3 sekundy. Všetky ukazovatele LED zhasnú.
2. Ak chcete spotrebič odpojiť od elektrickej siete, odpojte zástrčku spotrebiča zo sieťovej zásuvky.

3.3 Regulácia teploty

Teplota sa reguluje stlačením tlačidla teploty. Po každom stlačení tlačidla sa teplota zmení o 1 úroveň a rozsvieti sa príslušný LED ukazovateľ. Opakovane sa dotýkajte tlačidla teploty, až kým nenastavíte požadovanú teplotu. Nastavenie sa uloží.

i Teplota sa mení postupne v škále od +2 °C do +8 °C.
 Najchladnejšie nastavenie: +2 °C.
 Najteplejšie nastavenie: +8 °C
 Najvhodnejšie nastavenie: ECO režim (+3 až +4 °C).

Nastavenie treba vybrať s prihliadnutím na skutočnosť, že teplota v spotrebiči závisí od:

- izbovej teploty,
- frekvencie otvárania dvierok,
- množstva uchovávaných potravín,
- umiestenia spotrebiča.

3.4 Režim spánku displeja

Po 30 sekundách nečinnosti spotrebiča sa displej prepne do režimu spánku. Svieti len ukazovateľ LED, ktorý zodpovedá aktuálnemu nastaveniu teploty, a to slabým svetlom. Všetky ostatné ukazovatele LED sú zhasnuté. Ak chcete tento režim vypnúť, stlačte tlačidlo teploty.

3.5 Režim ECO

Pri tomto režime je teplota nastavená v rozmedzí od +3 do +4 °C.

i Je to najlepšia teplota na zaistenie správneho uskladnenia potravín pri minimálnej spotrebe energie.

Ak chcete zapnúť režim ECO, opakovane stláčajte tlačidlo teploty, až kým sa nerozsvieti ukazovateľ LED vedľa režimu ECO.

3.6 Funkcia ShoppingMode

Ak potrebujete vložiť veľké množstvo teplých potravín, napríklad po veľkom nákupe, odporúčame vám zapnúť funkciu ShoppingMode, aby sa potraviny rýchlo vychladili a aby nedošlo k otepleniu potravín, ktoré už máte v chladničke.

Ak chcete zapnúť túto funkciu, opakovane stláčajte tlačidlo teploty, kým sa nerozsvieti ukazovateľ LED vedľa ikony ShoppingMode. Rozsvieti sa aj ukazovateľ LED zodpovedajúci teplote +2 °C.

i Táto funkcia sa automaticky vypne po 6 hodinách. Po vypnutí funkcie sa obnoví predchádzajúce nastavenie teploty.

i Túto funkciu môžete vypnúť kedykoľvek stlačením tlačidla teploty a zvolením nového nastavenia teploty.

4. KAŽDODENNÉ POUŽÍVANIE



VAROVANIE!

Pozrite si kapitoly oľhadne bezpečnosti.

4.1 Skladovanie potravín v chladiacom priestore

Potraviny prikryte alebo zabaľte, hlavne ak majú prenikavú arómu.

Potraviny uložte tak, aby vzduch mohol voľne cirkulovať okolo nich.

Potraviny ukladajte na policičkách nie menej ako 20 mm od zadnej steny a 15 mm od dverí.

Keď je teplota nastavená na +2 °C, teplota vnútri zásuviek by mala byť blízko 0 °C.

4.2 Umiestnenie policičiek na dvierkach

Dvierka tohto spotrebiča sú vybavené vodiacimi lištami, ktoré umožňujú usporiadanie policičiek/košov podľa individuálnych preferencií.

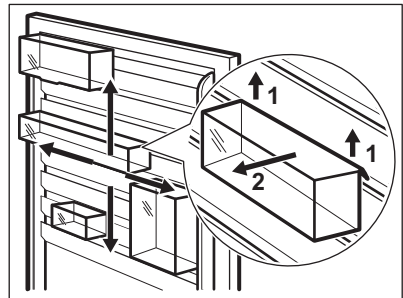
Zmena polohy policičiek/košov na dvierkach:

1. Poličku/kôš postupne nadvihujte v smere šípok, až kým sa neuvoľní.
2. Poličku/kôš položte do želanej polohy a jemne vložte do vodiacej lišty.

3.7 Alarm otvorených dvierok

Ukazovateľ otvorených dvierok sa zapne, ak necháte dvierka chladničky otvorené asi 5 minút. Tlačidlo teploty a LED ukazovateľ práve nastavenej teploty blikajú a znie zvukový signál.

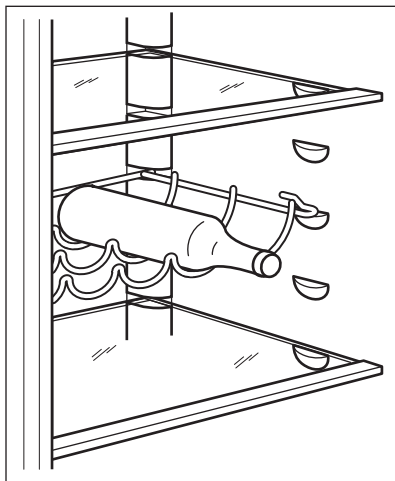
i Tento alarm môžete vypnúť zatvorením dvierok alebo stlačením tlačidla teploty.



4.3 Polica na fľaše

Fľaše ukladajte (hrdlom vpred) na príslušnú policu.

i Ukladajte iba zatvorené fľaše.

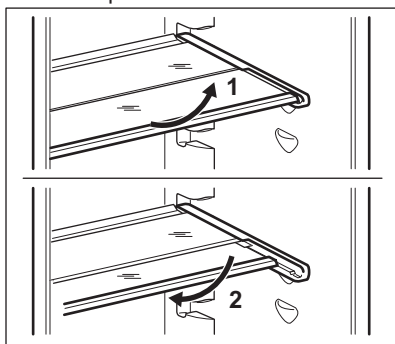


4.4 Použitie sklápajúcej poličky

Tento spotrebič je vybavený poličkou pozostávajúcou z dvoch častí. Predná polovica poličky môže byť umiestnená pod druhú polovicu, aby sa lepšie využilo miesto.

Pre sklopenie poličky:

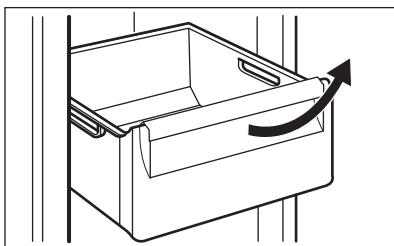
1. Opatrne vyberte prednú polovicu.
2. Zasuňte ju do dolnej kolajničky a pod druhú polovicu.



4.5 Vybratie zásuvky

Na vybratie zásuvky z chladiaceho priestoru:

1. Vytiahnite zásuvku až na doraz.
2. Keď dosiahnete koniec vodiacich líšt, mierne nadvihnite prednú časť zásuvky a vyberte ju zo spotrebiča.



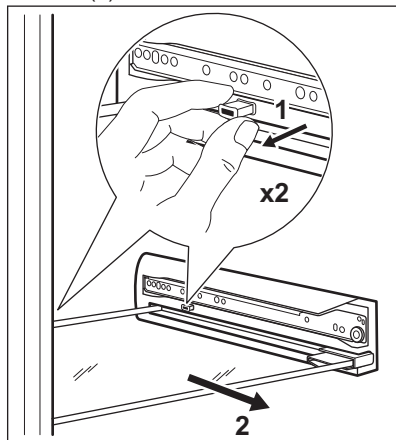
- i** Ak chcete vložiť zásuvku späť do chladiaceho priestoru, zvolte opačný postup.

4.6 Vybratie sklenených políc

Spotrebič je vybavený sklenenými policami na oddelenie zásuviek.

Vybratie sklenenej police:

1. Vyberte okolité zásuvky (pozrite si časť „Vybratie zásuviek“).
2. Vytiahnite blokovacie kolíky na oboch stranách police (1).
3. Vytiahnite sklenenú poličku smerom von (2).



- i** Na vloženie sklenenej police späť postupujte podľa hore uvedených krokov v opačnom poradí.



UPOZORNENIE!

Pri zasúvaní blokovacích kolíkov sa uistite, že ste ich úplne zasunuli na ich miesto.

4.7 MULTIFLOW

Úroveň teploty a stabilita sú optimalizované na dosiahnutie najlepšieho uchovania potravín.

Na optimalizovanie podmienok uskladnenia rôznych typov potravín sú definované rôzne teplotné oblasti (teplejšia teplota v hornej oblasti, chladnejšia teplota v dolnej oblasti spotrebiča).

Obnovenie vnútornej teploty po otvorení dvierok je urýchlené vďaka systému dynamického chladenia, ktorý vytvára optimálny tok vzduchu.

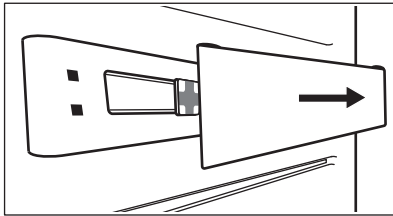
4.8 TASTEGUARD Filter

Tento filter s aktívnym uhlím absorbuje nepríjemné pachy a udržiava optimálnu chuť a arómu všetkých potravín uložených v chladiacom priestore.

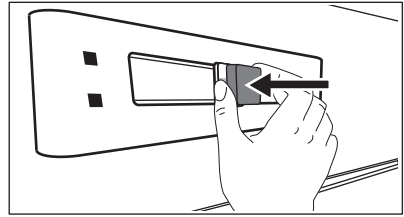
Pri dodaní je filter v plastovom vrecku.

Nainštalovanie filtra do spotrebiča:

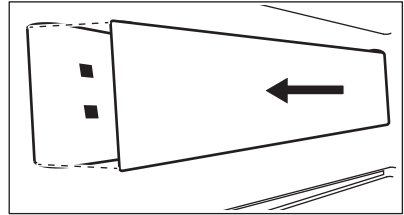
1. Odoberte kryt filtra.



2. Filter vyberte z plastového vrecka.
3. Filter vsuňte do štrbiny na zadnej strane spotrebiča.



4. Nasadíte kryt filtra.



UPOZORNENIE!

Pre správnu funkciu filtra dbajte na to, aby bol kryt filtra vždy zatvorený.

V záujme najvyššej účinnosti treba filter každých 6 mesiacov vymeniť. Nové filtre s aktívnym uhlím si môžete kúpiť u svojho predajcu alebo na webovej stránke. Číslo dielu je vytlačené na plastovom vrecku.

5. OŠETROVANIE A ČISTENIE



VAROVANIE!

Pozrite si kapitoly o hľadne bezpečnosti.

5.1 Čistenie vnútrajška

Pred prvým použitím spotrebiča treba jeho vnútro a všetky jeho diely umyť vlažnou vodou s prídavkom neutrálneho umývacieho prostriedku, aby ste odstránili typický zápach nového spotrebiča. Potom všetky povrchy dôkladne osušte.



UPOZORNENIE!

Nepoužívajte saponáty, abrazívne prášky ani čistiace prostriedky na báze chlóru alebo oleja, pretože poškodia povrchovú vrstvu.

5.2 Pravidelné čistenie



UPOZORNENIE!

Net'ahajte, neposúvajte a nepoškodzuje žiadne rúrky a/alebo káble v spotrebiči alebo na ňom.

**UPOZORNENIE!**

Dbajte na to, aby ste nepoškodili chladiaci systém.

**UPOZORNENIE!**

Pri presúvaní spotrebiča nadvihnite jeho prednú hranu, aby ste nepoškriabali podlahu.

Vybavenie spotrebiča treba pravidelne čistiť:

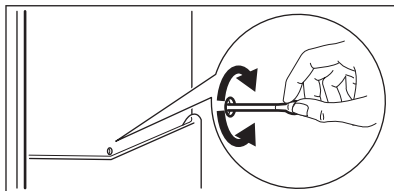
1. Vnútro spotrebiča a príslušenstvo umyte vlažnou vodou s prídavkom neutrálneho saponátu.
2. Pravidelne kontrolujte tesnenia dverí a vyutierajte ich, aby boli čisté a bez zvyškov potravín.
3. Opláchnite a dôkladne osušte.
4. Keťou vyčistíte kondenzátor a kompresor na zadnej strane spotrebiča, ak sú prístupné. Touto operáciou zvýšite výkonnosť spotrebiča a usporíte elektrickú energiu.

5.3 Odmrazovanie chladničky

Pri normálnom používaní sa námraza automaticky odstraňuje z výparníka chladiaceho priestoru pri každom zastavení motora kompresora.

Odmrozená voda odteká cez žliabok do osobitnej nádoby na zadnej stene spotrebiča nad motorom kompresora, z ktorej sa odparuje.

Je dôležité, aby ste odtokový otvor v strednej časti chladiaceho priestoru pravidelne čistili, aby sa zabránilo pretekaniu vody a jej kvapkaniu na potraviny vnútri chladničky.



5.4 Obdobia mimo prevádzky

Ak spotrebič nebudete dlhší čas používať, vykonajte nasledujúce opatrenia:

1. Spotrebič odpojte od elektrického napájania.
2. Vyberte všetky potraviny.
3. Spotrebič a všetky časti príslušenstva vyčistite.
4. Dvierka nechajte pootvorené, aby sa zabránilo vzniku nepríjemného zápachu.

6. RIEŠENIE PROBLÉMOV

**VAROVANIE!**

Pozrite si kapitoly ohľadne bezpečnosti.

6.1 Čo robiť, keď...

Problém	Možné príčiny	Riešenie
Nadmerná hlučnosť spotrebiča.	Spotrebič nestojí pevne na podklade.	Skontrolujte, či spotrebič stabilne stojí.
Zapol sa zvukový alebo vizuálny alarm.	Spotrebič ste zapli iba nedávno alebo teplota je ešte stále vysoká.	Pozrite si časť „Alarm pri otvorených dverkách“ alebo „Alarm pri zvýšení vnútornej teploty“.

Problém	Možné príčiny	Riešenie
	Teplota v spotrebiči je príliš vysoká.	Pozrite si časť „Alarm pri otvorených dverkách“ alebo „Alarm pri zvýšení vnútornej teploty“.
Nesvieti žiarovka.	Žiarovka je v pohotovostnom režime.	Zatvorte a otvorte dverka.
Nesvieti žiarovka.	Žiarovka je vypálená.	Obráťte sa na najbližšie autorizované servisné stredisko.
Kompresor pracuje bez prestania.	Teplota nie je nastavená správne.	Pozrite si kapitolu „Prevádzka“/„Ovládací panel“.
	Do spotrebiča ste vložili naraz veľa potravín.	Počkajte niekoľko hodín a potom opäť skontrolujte teplotu.
	Izbová teplota je príliš vysoká.	Pozrite si údaje o klimatickej triede uvedené na typovom štítku.
	Potraviny vložené do spotrebiča boli príliš teplé.	Pred vložením nechajte potraviny vychladnúť na izbovú teplotu.
	Je zapnutá funkcia ShoppingMode.	Pozrite si časť „Funkcia ShoppingMode“.
Kompresor sa nezapne ihneď po stlačení Shopping-Mode alebo po zmene teploty.	Je to normálne, nie je to porucha.	Kompresor sa zapne po určitom čase.
Voda steká do chladiaceho priestoru.	Upchaný odtokový kanálik na rozmrazenú vodu.	Vyčistite odtokový kanálik.
	Potraviny uložené v spotrebiči bránia odtokaniu vody do odtokového kanáliku.	Dávajte pozor, aby sa potraviny nedotýkali zadnej steny.
Voda vyteká na podlahu.	Odtokový kanálik na vodu z rozmrazenej námrazy nie je pripojený k odparovacej miske nad kompresorom.	Odtokový kanálik pripevnite k odparovacej miske.

Problém	Možné príčiny	Riešenie
Nedá sa nastaviť teplota.	Je zapnutá funkcia Fast-Freeze alebo Shopping-Mode.	Funkciu FastFreeze alebo ShoppingMode vypnite manuálne alebo počkajte, kým sa funkcia nevypne automaticky. Pozrite si časť „Funkcia FastFreeze alebo ShoppingMode“.
Teplota vnútri spotrebiča je príliš nízka alebo príliš vysoká.	Nie je správne nastavený regulátor teploty.	Nastavte vyššiu alebo nižšiu teplotu.
	Teplota potravín je príliš vysoká.	Pred vložením do spotrebiča nechajte potraviny najprv vychladnúť na izbovú teplotu.
	Do spotrebiča ste vložili naraz veľa potravín.	Do spotrebiča vkladajte naraz menej potravín.
	Je zapnutá funkcia ShoppingMode.	Pozrite si časť „Funkcia ShoppingMode“.
Bočné panely spotrebiča sú teplé.	Je to normálny stav spôsobený prevádzkou výmenníka tepla.	
Na zadnej stene chladničky je príliš veľa skondenzovanej vody.	Dvierka boli otvárané príliš často.	Dvierka otvorte, len ak je to potrebné.
	Dvierka neboli úplne zatvorené.	Uistite sa, že sú dvierka úplne zatvorené.
	Uskladnené potraviny neboli zabalené.	Potraviny pred uskladnením v spotrebiči zabaľte do vhodného obalu.
Dvierka sa ťažko otvárajú.	Pokúsili ste sa opäť otvoriť dvierka ihneď po zatvorení.	Medzi zatvorením a opätovným otvorením dvierok počkajte minimálne 30 sekúnd.
Teplota v zásuvkách je príliš nízka.	Je zvolené najchladnejšie nastavenie (+2 °C).	Nastavte vyššiu teplotu.



Ak pomocou hore uvedených pokynov nedosiahnete požadovaný výsledok, kontaktujte najbližšie autorizované servisné stredisko.

6.2 Výmena osvetlenia

Spotrebič je vybavený trvácnym vnútorným osvetlením LED.

Žiarovku smie vymieňať len servisné stredisko. Obráťte sa na vaše autorizované servisné stredisko.

7. INŠTALÁCIA



VAROVANIE!

Pozrite si kapitoly ohľadne bezpečnosti.

7.1 Umiestnenie

Tento spotrebič môžete nainštalovať do suchého a dobre vetraného interiéru, kde teplota prostredia zodpovedá klimatickej triede uvedenej na typovom štítku spotrebiča:

Klima- tická trieda	Teplota prostredia
SN	+10 °C až +32 °C
N	+16 °C až +32 °C
ST	+16 °C až +38 °C
T	+16 °C až +43 °C

7.2 Zapojenie do elektrickej siete

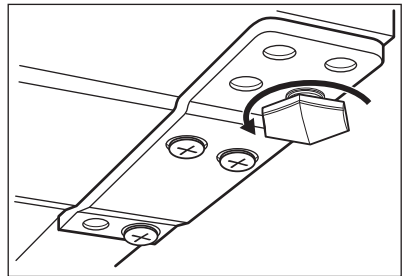
- Pred pripojením sa presvedčte, či napätie a frekvencia uvedené na typovom štítku zodpovedajú parametrom vašej domácej elektrickej siete.
- Spotrebič musí byť uzemnený. Napájací elektrický kábel je na tento účel vybavený príslušným kontaktom. Ak domáca sieťová zásuvka nie je uzemnená, spotrebič pripojte k samostatnému uzemneniu v súlade s platnými predpismi. Poradte sa s kvalifikovaným elektrikárom.
- Výrobca odmieta akúkoľvek zodpovednosť pri nedodržaní hore uvedených bezpečnostných opatrení.
- Tento spotrebič spĺňa smernice EHS.

7.3 Vyrovnávanie do vodorovnej polohy

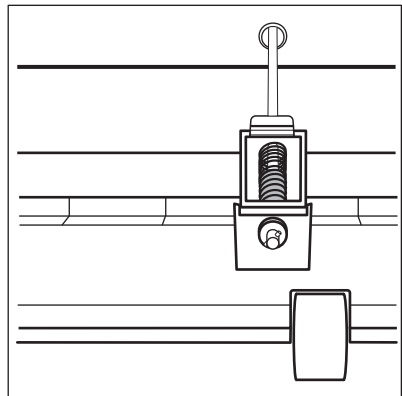


Správne zatváranie dvierok závisí od správneho vyrovnania spotrebiča. Pred vykonaním tejto operácie sa odporúča vyprázdniť spotrebič.

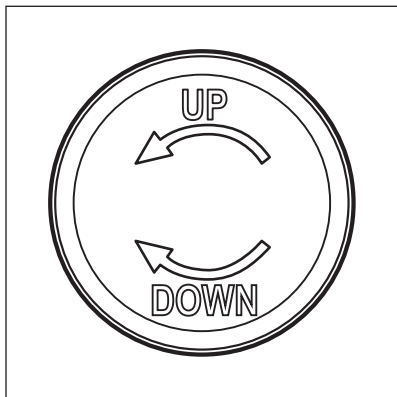
Spotrebič môžete vyrovnávať pomocou dvoch nastaviteľných nožičiek vpredú naspodku:



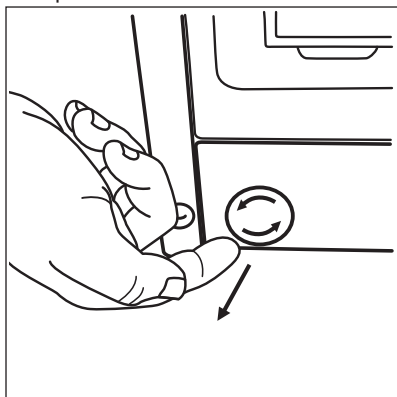
Spotrebič môžete vyrovnávať aj 2 kolieskami na zadnej strane:



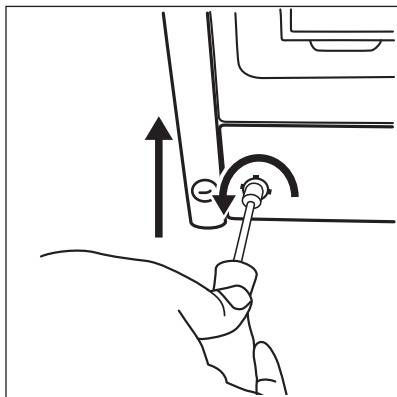
Kolieska na zadnej strane môžete nastaviť otočením matice na závitovej tyči doľava na zvýšenie spotrebiča a doprava na zníženie spotrebiča.



1. Vyberte zástrčku z prednej časti spotrebiča.



2. Pomocou 10 imbusového kľúča alebo krížového skrutkovača upravte výšku spotrebiča vzadu. Pre smer nastavenia postupujte podľa zobrazenia na zástrčke.



3. Nasadíte zástrčku.

7.4 Inštalácia spotrebiča a zmena smeru otvárania dverok

- i** Pozrite si samostatné pokyny ohľadom inštalácie a zmeny smeru otvárania dverok.



UPOZORNENIE!

Ak spotrebič umiestnite oproti stene, použite zadné vymedzovacie vložky alebo zachovajte minimálnu vzdialenosť uvedenú v inštaláčnom pokyne.



UPOZORNENIE!

Ak spotrebič inštalujete vedľa steny, nechajte na mieste závesov dverok 10 mm vzdialenosť medzi stenou a bočnou stranou spotrebiča, aby zostal dostatočný priestor na otvorenie dverok pri vybraní vnútornej výbavy (napr. pri čistení).



UPOZORNENIE!

Pri každom kroku zmeny smeru otvárania dverok chráňte podlahu tvrdým materiálom pred poškrábaním.


8. TECHNICKÉ ÚDAJE


Výška	1850 mm
Šírka	595 mm
Hĺbka	643 mm
Napätie	230-240 V

Frekvencia	50 Hz
------------	-------

Technické údaje sú uvedené na typovom štítku, ktorý sa nachádza na vonkajšej alebo vnútornej strane spotrebiča, a na štítku energetických parametrov.

9. OCHRANA ŽIVOTNÉHO PROSTREDIA

Materiály označené symbolom  odovzdajte na recykláciu. Obal hod'te do príslušných kontajnerov na recykláciu. Chráňte životné prostredie a zdravie ľudí a recyklujte odpad z elektrických a elektronických spotrebičov. Nelikvidujte

spotrebiče označené symbolom spolu s odpadom z domácnosti:  Výrobok odovzdajte v miestnom recyklačnom zariadení alebo sa obrá'tte na obecný alebo mestský úrad.

www.electrolux.com/shop



280157638-A-1 12018

