

# GETTING STARTED? EASY.



ZOC25601XU

<b>HR</b> Upute za uporabu Pećnica	2
<b>RO</b> Manual de utilizare Cuptor	25

# ZANUSSI

## **SIGURNOSNE INFORMACIJE**

---

Prije postavljanja i korištenja uređaja pažljivo pročitajte isporučene upute. Proizvođač nije odgovoran za bilo kakvu ozljedu ili oštećenje koji su rezultat neispravnog postavljanja ili korištenja. Upute uvijek držite na sigurnom i pristupačnom mjestu za buduću upotrebu.

### **SIGURNOST DJECE I OSJETLJIVIH OSOBA**

- Ovaj uređaj mogu koristiti djeca od 8 godina pa na više i osobe smanjenih tjelesnih, osjetilnih ili mentalnih mogućnosti ili osobe koje ne raspolažu iskustvom ili znanjem ako su pod nadzorom osobe odgovorne za njihovu sigurnost i rade po uputama koje se odnose na sigurno korištenje uređaja te razumiju uključene opasnosti.
- Djeca između 3 i 8 godina starosti i osobe s velikim i složenim invaliditetom trebaju se držati podalje, osim ako su pod stalnim nadzorom.
- Djeca mlađa od 3 godine trebaju se držati podalje ako nisu pod trajnim nadzorom.
- Ne dozvolite djeci da se igraju uređajem.
- Sva pakiranja držite izvan dohvata djece i odložite ih na odgovarajući način.
- Djeci i kućnim ljubimcima ne dozvoljavajte približavanje uređaju dok je u radu ili dok se hladi. Pristupačni dijelovi su vrući.
- Ako uređaj ima sigurnosno zaključavanje za zaštitu djece, morate ga aktivirati.
- Bez nadzora djeca ne smiju čistiti uređaj i provoditi održavanje koje izvršava korisnik.

### **OPĆA SIGURNOST**

- Kvalificirana osoba mora postaviti ovaj uređaj i zamijeniti kabel.
- **UPOZORENJE:** Uređaj i njegovi dostupni dijelovi zagrijavaju se tijekom uporabe. Pazite da ne dodirujete grijače.

- Prilikom vađenja ili stavljanja pribora ili posuđa obavezno koristite rukavice.
- Uređaj isključite iz električne mreže prije bilo kakvih radova na održavanju.
- Prije zamjene žarulje provjerite je li uređaj isključen kako biste izbjegli mogućnost strujnog udara.
- Za čišćenje uređaja ne upotrebljavajte uređaje za parno čišćenje.
- Nemojte koristiti agresivna abrazivna sredstva za čišćenje ili oštre metalne strugače za čišćenje stakla na vratima pećnice jer mogu oštetiti površinu, a to može dovesti do loma stakla.
- Ako je kabel napajanja oštećen, proizvođač, ovlašteni servisni centar ili slično kvalificirana osoba mora ga zamijeniti kako bi se izbjegla opasnost od strujnog udara.
- Za skidanje vodilica plitica najprije povucite prednji dio vodilice, a zatim stražnji dio dalje od bočnih stijenki. Vodilice polica vratite na mjesto obrnutim redoslijedom.

## SIGURNOSNE UPUTE

### POSTAVLJANJE



**UPOZORENJE!** Samo kvalificirana osoba smije postaviti ovaj uređaj.

- Odstranite svu ambalažu.
- Ne postavljajte i ne koristite oštećeni uređaj.
- Pridržavajte se uputa za ugradnju koje su priložene uređaju.
- Prilikom pomicanja uređaja uvijek budite pažljivi jer je uređaj težak. Uvijek nosite zaštitne rukavice i zatvorenu obuću.
- Uređaj ne povlačite za ručku.
- Zadržite minimalnu udaljenost od ostalih uređaja i jedinica.
- Uređaj postavite na sigurno i prikladno mjesto koje zadovoljava zahtjeve za postavljanje.
- Bočne strane uređaja trebaju biti uz uređaje ili jedinice iste visine.
- Uređaj je opremljen električnim sustavom hlađenja. Mora se koristiti s električnim napajanjem.

### ELEKTRIČNI PRIKLJUČAK



**UPOZORENJE!** Opasnost od požara i strujnog udara.

- Sva spajanja na električnu mrežu treba izvršiti kvalificirani električar.
- Uređaj mora biti uzemljen.
- Uvjerite se da su parametri na natpisnoj pločici kompatibilni s električnim detaljima napajanja.
- Uvijek koristite pravilno ugrađenu utičnicu sa zaštitom od strujnog udara.
- Ne koristite višeputne utikače i produžne kabele.
- Pazite da ne oštetite utikač i kabel napajanja. Ako je potrebno zamijeniti električni kabel, to mora izvršiti ovlašteni servisni centar.
- Ne dopustite da kabel napajanja dodiruje ili dođe blizu vrata uređaja, posebice kada su vrata vruća.
- Zaštita od strujnog udara dijelova pod naponom i izoliranih dijelova mora biti pričvršćena na takav način da se ne može ukloniti bez alata.
- Utikač kabela napajanja utaknite u utičnicu tek po završetku postavljanja. Provjerite postoji li pristup utikaču nakon postavljanja.
- Ako je utičnica labava, nemojte priključivati utikač.

- Ne povlačite kabel napajanja kako biste izvukli utikač iz utičnice. Uvijek uhvatite i povucite utikač.
- Koristite samo odgovarajuće izolacijske uređaje: automatske sklopke, osigurače (osigurače na uvrtnje izvaditi iz ležišta), sklopke i releje zemnog spoja.
- Električna instalacija mora imati izolacijski uređaj koji vam omogućuje iskapčanje uređaja iz električne mreže na svim polovima. Izolacijski uređaj mora imati kontakte s otvorom od minimalno 3 mm.
- Ovaj je uređaj usklađen s direktivama EEZ-a.
- Za vrlo vlažne kolače koristite duboku posudu. Voćni sokovi mogu izazvati pojavu mrlja koje mogu biti trajne.
- Ovaj uređaj namijenjen je isključivo kuhanju. Ne smije se koristiti za druge namjene, primjerice grijanje prostorije.
- Uvijek pecite sa zatvorenim vratima pećnice.
- Ako je uređaj postavljen iza ploče namještaja (npr. vrata) osigurajte da vrata nikad nisu zatvorena dok uređaj radi. Toplina i vlaga mogu se nakupiti iza ploče zatvorenog namještaja i uzrokovati značajno oštećenje uređaja, ormarića u kojem se nalazi ili poda. Ne zatvarajte ploču namještaja dok se uređaj potpuno ne ohladi nakon uporabe.

## UPOTREBA



**UPOZORENJE!** Opasnost od ozljede, opekline, strujnog udara ili eksplozije.

- Ovaj uređaj namijenjen je isključivo upotrebi u domaćinstvu.
- Ne mijenjajte specifikacije ovog uređaja.
- Pazite da otvori za ventilaciju nisu blokirani.
- Uređaj ne ostavljajte bez nadzora dok radi.
- Isključite uređaj nakon svake upotrebe.
- Budite oprezni prilikom otvaranja vrata uređaja u radu. Oslobađa se vruća para.
- Ne upravljajte uređajem vlažnim rukama ili kada je u doticaju s vodom.
- Ne pritišćite otvorena vrata.
- Uređaj ne koristite kao radnu površinu ili za čuvanje stvari.
- Pažljivo otvarajte vrata. Korištenje sastojaka koji sadrže alkohol može izazvati miješanje alkohola i zraka.
- Iskre ili otvoreni plamen ne smiju doći u dodir s uređajem kada otvarate vrata.
- Ne stavljajte zapaljive predmete ili predmete namočene zapaljivim sredstvima u, pored ili na uređaj.



**UPOZORENJE!** Postoji opasnost od oštećenja uređaja.

- Kako biste spriječili oštećenje ili gubitak boje emajla:
  - ne stavljajte izravno na dno uređaja posude ili druge predmete.
  - ne stavljajte aluminijsku foliju izravno na dno u unutrašnjosti uređaja.
  - ne stavljajte vodu izravno u vrući uređaj.
  - ne držite vlažne posude i hranu u uređaju nakon završetka kuhanja.
  - budite oprezni prilikom vađenja ili postavljanja pribora.
- Gubitak boje emajla ili nehrđajućeg čelika nema utjecaj na performanse uređaja.

## ODRŽAVANJE I ČIŠĆENJE



**UPOZORENJE!** Postoji opasnost od ozljede, vatre ili oštećenja uređaja.

- Prije održavanja uređaj isključite, a utikač izvucite iz utičnice mrežnog napajanja.
- Provjerite je li uređaj hladan. Postoji opasnost od puknuća staklenih ploča.
- Ako su oštećene, staklene ploče vrata odmah zamijenite. Obratite se ovlaštenom servisnom centru.
- Pažljivo skidajte vrata s uređaja. Vrata su teška!
- Uređaj redovito očistite kako biste spriječili propadanje materijala površine.
- Uređaj očistite vlažnom mekom krpom. Koristite isključivo neutralni deterđent. Nikada ne koristite abrazivna sredstva, abrazivne spužvice za ribanje, otapala ili metalne predmete.
- Ako koristite raspršivač za čišćenje pećnice, pošaljite sigurnosne upute na ambalaži.
- Katalitički emajl (ako postoji) nemojte čistiti bilo kakvom vrstom deterđenta.

## UNUTARNJA RASVJETA



**UPOZORENJE!** Opasnost od električnog udara.

- Vrsta žarulje ili halogeno svjetlo koje se koristi u ovom uređaju namijenjeno je samo za kućanske uređaje. Ne koristite ga za kućno osvjetljenje.
- Prije zamjene žarulje, uređaj iskopčajte iz električne mreže.
- Koristite samo žarulje istih karakteristika..

## SERVISIRANJE

- Za popravak uređaja kontaktirajte ovlaštenu servis.
- Koristite samo originalne rezervne dijelove.

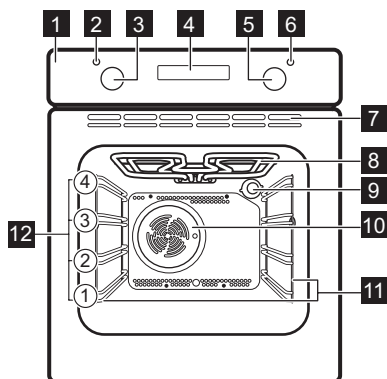
## ODLAGANJE



**UPOZORENJE!** Opasnost od ozljede ili gušenja.

# OPIS PROIZVODA

## OPĆI PREGLED



- 1 Upravljačka ploča
- 2 Žaruljica/symbol napajanja
- 3 Prekidač za funkcije pećnice
- 4 Zaslona
- 5 Regulator temperature
- 6 Indikator temperature/symbol
- 7 Otvori za zrak ventilatora za hlađenje
- 8 Grijač
- 9 Svjetlo
- 10 Ventilator
- 11 Vodilica police, uklonjiva
- 12 Položaji police

## PRIBOR

- **Žičana polica**  
Za posude za kuhanje, kalupe za pečenje kolača i mesa.

- **Pekač za pecivo**  
Za torte i biskvite.

# PRIJE PRVE UPOTREBE



**UPOZORENJE!** Pogledajte poglavlja sa sigurnosnim uputama.



Za postavljanje vremena, pogledajte odjeljak "Funkcije sata".

## POČETNO ČIŠĆENJE

Izvadite sav pribor i sve pomične vodilice za police iz pećnice.





Pogledajte poglavlje „Čišćenje i održavanje“.

Očistite pećnicu i pribor prije prve upotrebe.

Pribor i uklonjive vodilice police vratite na njihovo mjesto.

## PRETHODNO ZAGRIJAVANJE

Prije prve uporabe unaprijed zagrijte praznu pećnicu.

1. Postavite funkciju  i maksimalnu temperaturu.
2. Pustite pećnicu da radi 1 sat.
3. Postavite funkciju  i postavite najvišu temperaturu.
4. Pustite pećnicu da radi 15 minuta.
5. Isključite pećnicu i ostavite je da se ohladi.

Pribor može postati topliji nego obično. Pećnica može ispuštati miris i dim. Provjerite je li protok zraka u prostoriji dovoljan.

## SVAKODNEVNA UPORABA



**UPOZORENJE!** Pogledajte poglavlja sa sigurnosnim uputama.

### POSTAVLJANJE FUNKCIJE ZAGRIJAVANJA

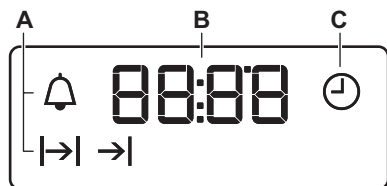
1. Okrenite prekidač funkcija pećnice za odabir funkcije mikrovalne pećnice.
2. Okrenite regulator za odabir temperature. Svjetlo se uključuje kad pećnica radi.
3. Za isključivanje pećnice, okrenite regulatore u položaj "isključeno".

### FUNKCIJE PEĆNICE

Funkcije pećnice	Upotreba
 Položaj Isključeno	Pećnica je isključena.
 Vrući zrak	Za prženje ili pečenje hrane za koju je potrebna ista temperatura na jednoj ili više položaja polica, bez miješanja mirisa.
 Uobičajen o kuhanje (Gornji/donji grijač)	Za pečenje i prženje na jednom položaju police.
 Donji grijač	Za pečenje kolača s hrskavijom donjom stranom i konzerviranje namirnica.
 Turbo roštilj	Za pečenje većih komada mesa ili peradi s kostima na jednom položaju police. Za pripremu zapečenih jela i tamnjenje.

Funkcije pećnice	Upotreba
 Veliki roštilj	Za pečenje tanjih komada hrane u većim količinama i pripremanje tosta.
 Mali roštilj	Za roštiljanje plosnatih namirnica i pripremu tosta.
 Vlažni vrući zrak	Ta funkcija napravljena je za uštedu energije tijekom kuhanja. Za upute u vezi kuhanja pogledajte poglavlje "Savjeti i preporuke" Vlažni vrući zrak. Vrata pećnice moraju biti zatvorena tijekom pečenja tako da se funkcija ne ometa i da se osigura da pećnica radi s nevišom mogućom energetskom učinkovitošću. Kad koristite tu funkciju, temperatura u unutrašnjosti može se razlikovati od postavljene temperature. Snaga grijanja može biti smanjena. Za općenite savjete o uštedi energije pogledajte poglavlje "Energetska učinkovitost", Ušteda energije. Ta funkcija korištena je za usklađenje s klasom energetske učinkovitosti u skladu s EN 60350-1.

## ZASLON



- A. Indikatori funkcija
- B. Zaslon vremena
- C. Indikatori funkcija

## TIPKE

Polje senzora/tipka	Funkce	Opis
—	MINUS	Za postavljanje vremena.
⌚	SAT	Za postavljanje funkcije sata.
+	PLUS	Za postavljanje vremena.

## FUNKCIJE SATA

### TABLICA FUNKCIJA SATA

Funkcija sata		Uporaba
⌚	NAMJEŠTANJE VREMENA	Za postavljanje, promjenu ili provjeru vremena.
→	TRAJANJE	Za postavljanje duljine rada uređaja.
→	KRAJ	Za postavljanje kada se uređaj isključuje.
→  →	ODGODA VREMENA	Za kombiniranje funkcija TRAJANJE i ZAVRŠETAK.
🔔	ZVUČNI ALARM	Za postavljanje vremena odbrojavanja. Ova funkcija nema utjecaja na rad uređaja. ZVUČNI ALARM možete postaviti bilo kada, čak i ako je uređaj isključen.

### POSTAVLJANJE VREMENA. PROMJENA VREMENA

Prije uključivanja pećnice morate namjestiti vrijeme.

⌚ bljeska kad uređaj priključite na električno napajanje, u slučaju prekida napajanja ili kad tajmer nije postavljen.

Pritisnite tipku + ili — za postavljanje točnog vremena.

Nakon otprilike pet sekundi bljeskanje prestaje i na zaslonu se prikazuje postavljeno vrijeme.

Za promjenu vremena pritisćite ⌚ dok ne počne bljeskati ⌚.

### POSTAVLJANJE FUNKCIJE TRAJANJE

1. Postavite funkciju i temperaturu pećnice.
2. Pritisćite ⌚ dok ne počne bljeskati →|.

3. Pritisnite  $\oplus$  ili  $\ominus$  za postavljanje vremena funkcije TRAJANJE.

Na zaslonu se prikazuje  $\rightarrow|$ .

4. Po isteku vremena,  $\rightarrow|$  bljeska i oglašava se zvučni signal. Uređaj se automatski isključuje.
5. Pritisnite bilo koju tipku za isključivanje zvučnih signala.
6. Okrenite tipku funkcija pećnice i tipku temperature u položaj Isključeno.

#### POSTAVLJANJE FUNKCIJE ZAVRŠETAK

1. Postavite funkciju i temperaturu pećnice.
2. Pritišćite  $\text{⌚}$  dok ne počne bljeskati  $\rightarrow|$ .
3. Pritisnite  $\oplus$  ili  $\ominus$  za postavljanje vremena.

Na zaslonu se prikazuje  $\rightarrow|$ .

4. Po isteku vremena,  $\rightarrow|$  bljeska i oglašava se zvučni signal. Uređaj se automatski isključuje.
5. Pritisnite bilo koju tipku za isključivanje signala.
6. Okrenite tipku funkcija pećnice i tipku temperature u položaj Isključeno.

#### POSTAVLJANJE ODGODE VREMENA

1. Postavite funkciju i temperaturu pećnice.
2. Pritišćite  $\text{⌚}$  dok ne počne bljeskati  $\rightarrow|$ .
3. Pritisnite  $\oplus$  ili  $\ominus$  za postavljanje vremena funkcije TRAJANJE.
4. Pritisnite  $\text{⌚}$ .

5. Pritisnite  $\oplus$  ili  $\ominus$  za postavljanje vremena funkcije ZAVRŠETAK.

6. Za potvrdu pritisnite  $\text{⌚}$ .

Uređaj se automatski uključuje kasnije, radi vrijeme određeno funkcijom TRAJANJE i zadržava se u vrijeme određeno funkcijom ZAVRŠETAK. U postavljeno vrijeme, oglašava se zvučni signal.

7. Uređaj se automatski isključuje. Pritisnite bilo koju tipku za isključivanje signala.
8. Okrenite tipku funkcija pećnice i tipku temperature u položaj Isključeno.

#### POSTAVLJANJE ZVUČNOG ALARMA

1. Pritišćite  $\text{⌚}$  dok ne počne bljeskati  $\text{🔔}$ .
2. Za postavljanje potrebnog vremena pritisnite  $\oplus$  ili  $\ominus$ .

Zvučni alarm pokreće se automatski nakon 5 sekundi.

3. Po isteku vremena, oglašava se zvučni signal. Pritisnite bilo koju tipku za isključivanje zvučnih signala.
4. Prekidač za funkcije pećnice okrenite u položaj isključeno.

#### PONIŠTAVANJE FUNKCIJA SATA

1. Pritišćite tipku  $\text{⌚}$  dok ne počne bljeskati indikator potrebne funkcije.
  2. Pritisnite i držite  $\ominus$ .
- Funkcija sata se nakon nekoliko sekundi isključuje.

## KORIŠTENJE PRIBORA

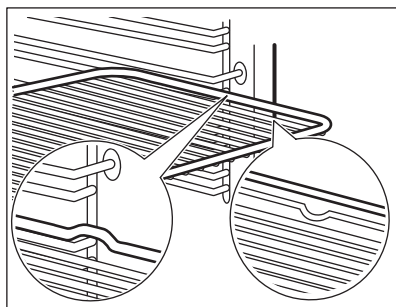


**UPOZORENJE!** Pogledajte poglavlja sa sigurnosnim uputama.

#### UMETANJE PRIBORA

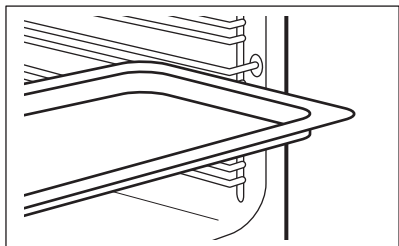
Mreža za pečenje:

Gurnite mrežu između vodilica nosača police i provjerite jesu li nožice okrenute prema dolje..

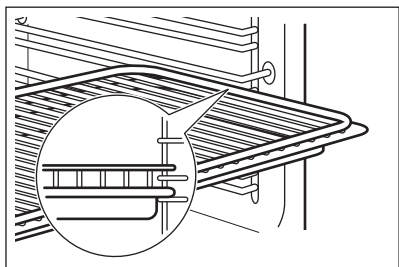


Pekač za pecivo:

Pritisnite pekač za pecivo između vodilica ili nosača police.



Žičana polica i pekač za pecivo zajedno:  
Gurnite pekač za pecivo između vodicica nosača polica i žičane police na vodicama iznad.



Mali urezi na vrhu povećavaju sigurnost. Te izbočine ujedno su i dodatna mjera protiv prevrtanja. Visoki rub oko police sprječava klizanje posuđa s police.

## DODATNE FUNKCIJE

### VENTILATOR ZA HLAĐENJE

Kada pećnica radi, ventilator za hlađenje automatski se uključuje kako bi površinu pećnice održao hladnom. Ako isključite pećnicu, ventilator za hlađenje nastavlja raditi dok se pećnica ne ohladi.

### SIGURNOSNI TERMOSTAT

Neispravan rad pećnice ili komponente u kvaru mogu uzrokovati opasno pregrijavanje. Kako bi se to spriječilo, paćnica ima sigurnosni termostats koji prekida napajanje. Pećnica se ponovno automatski uključuje čim se temperatura snizi.

## SAVJETI I PREPORUKE



**UPOZORENJE!** Pogledajte poglavlja sa sigurnosnim uputama.



Temperature i vremena pečenja u tablicama služe kao primjeri. Oni ovise o receptima, kvaliteti i količini korištenih sastojaka.

### PREPORUKE ZA KUHANJE

Pećnica ima četiri položaja police.  
Brojite položaje police od dna pećnice.  
Vaša pećnica može peći drugačije nego pećnica koju ste imali ranije. Tablica ispod sadrži standardne postavke temperature, vremena kuhanja i položaja police.

Ako ne možete naći postavke za posebni recept, potražite onaj za sličan recept.

Pećnica ima poseban sustav pomoću kojega zrak cirkulira i para se stalno reciklira. S tim sustavom možete kuhati u parnom okolišu i održati hranu mekanom iznutra a hrskavom izvana. Time se skraćuje vrijeme pečenja i potrošnja energije.

### Pečenje kolača

Ne otvarajte vrata pećnice prije isteka 3/4 postavljenog vremena kuhanja.

Ako koristite dvije posude za pečenje istovremeno, ostavite jednu praznu razinu između njih.

### Pečenje mesa i ribe

Ostavite meso otprilike 15 minuta prije rezanja tako da se sok ne iscijedi.

Kako biste spriječili stvaranje prevelike količine dima tijekom pečenja, u duboku pliticu dodajte malo vode. Za sprečavanje kondenzacije dima, dodajte vode svaki put nakon što se osuši.

U početku pratite tijek kuhanja. Pronađite najbolje postavke (postavka topline, vrijeme pripreme itd.) za vaše posuđe, recepte i količine tijekom korištenja uređaja.

### Vremena pripreme

Vremena pripreme ovise o vrsti, konzistentnosti i volumenu hrane.

## TABLICE ZA PEČENJE TIJESTA/PECIVA I MESA/RIBE

### Kolači

Jelo	Gornji/donji grijač		Kuhanje s vrućim zrakom		Vrijeme (min)	Napomene
	Temperatura (°C)	Položaj rešetke	Temperatura (°C)	Položaj rešetke		
Recepti s tučenim tijestom	170	2	165	2 (1 i 3)	45 - 60	U kalupu za torte
Prhko tijesto	170	2	160	2 (1 i 3)	20 - 30	U kalupu za torte
Mliječna torta s maslacem i sirom	170	1	165	2	70 - 80	U kalupu za torte od 26 cm
Kolač s jabukama (pita s jabukama)	170	1	160	2 (1 i 3)	80 - 100	U dva kalupa za pečenje torte od 20 cm na mreži za pečenje
Štrudl	175	2	150	2	60 - 80	U pekaču za pecivo
Torta s marmeladom	170	2	160	2 (1 i 3)	30 - 40	U kalupu za torte od 26 cm
Voćni kolač	170	2	155	2	50 - 60	U kalupu za torte od 26 cm
Kolač od dizanog tijesta (Bezmasna biskvit torta)	170	2	160	2	90 - 120	U kalupu za torte od 26 cm

Jelo	Gornji/donji grijač		Kuhanje s vrućim zrakom		Vrijeme (min)	Napomene
	Temperatura (°C)	Položaj rešetke	Temperatura (°C)	Položaj rešetke		
Božićni kolač/ bogati voćni kolač	170	2	160	2	50 - 60	U kalupu za torte od 20 cm
Kolač od šljivja <sup>1)</sup>	170	2	165	2	20 - 30	U kalupu za pečenje kruha
Kolačići	170	3	166	3 (1 i 3)	25 - 35	U pekaču za pecivo
Keksi <sup>1)</sup>	150	3	140	3 (1 i 3)	30 - 35	U pekaču za pecivo
Poljupci	100	3	115	3	35 - 40	U pekaču za pecivo
Žemlje <sup>1)</sup>	190	3	180	3	80 - 100	U pekaču za pecivo
Choux kolač <sup>1)</sup>	190	3	180	3 (1 i 3)	15 - 20	U pekaču za pecivo
Voćne pite	180	3	170	2	25 - 35	U kalupu za torte od 20 cm
Sendvič Victoria	180	1 ili 2	170	2	45 - 70	Lijevo + desno u kalupu za tortu od 20 cm
Bogata voćna torta	160	1	150	2	110 - 120	U kalupu za torte od 24 cm
Sendvič Victoria <sup>1)</sup>	170	1	160	1	50 - 60	U kalupu za torte od 20 cm

1) Predgrije pećnicu 10 minuta.

## Kruh i pizza

Jelo	Gornji/donji grijač		Kuhanje s vrućim zrakom		Vrijeme (min)	Napomene
	Temperatura (°C)	Položaj rešetke	Temperatura (°C)	Položaj rešetke		
Bijeli kruh <sup>1)</sup>	190	1	195	1	60 - 70	1 - 2 komada, 500 g po komadu
Raženi kruh	190	1	190	1	30 - 45	U kalupu za pečenje kruha
Peciva <sup>1)</sup>	190	2	180	2 (1 i 3)	25 - 40	6 - 8 kiflica u pekaču za pecivo
Pizza <sup>1)</sup>	190	1	190	1	20 - 30	Na dubokoj plitici
Pogače <sup>1)</sup>	200	3	190	2	10 - 20	U pekaču za pecivo

1) Predgrijte pećnicu 10 minuta.

## Pite

Jelo	Gornji/donji grijač		Kuhanje s vrućim zrakom		Vrijeme (min)	Napomene
	Temperatura (°C)	Položaj rešetke	Temperatura (°C)	Položaj rešetke		
Zapečena tjestenina	180	2	180	2	40 - 50	U kalupu
Pita od prhkog tijesta s povrćem	200	2	200	2	45 - 60	U kalupu
Bureci	190	1	190	1	40 - 50	U kalupu
Lasagne	200	2	200	2	25 - 40	U kalupu
Caneloni	200	2	200	2	25 - 40	U kalupu

Jelo	Gornji/donji grijač		Kuhanje s vrućim zrakom		Vrijeme (min)	Napomene
	Temperatura (°C)	Položaj rešetke	Temperatura (°C)	Položaj rešetke		
Yorkshire puding <sup>1)</sup>	220	2	210	2	20 - 30	6 kalupa za puding

1) Predgrijte pećnicu 10 minuta.

### Meso

Jelo	Gornji/donji grijač		Kuhanje s vrućim zrakom		Vrijeme (min)	Napomene
	Temperatura (°C)	Položaj rešetke	Temperatura (°C)	Položaj rešetke		
Govedina	200	2	190	2	50 - 70	Na žičanoj rešetki i dubokoj plitici
Svinjetina	180	2	180	2	90 - 120	Na žičanoj rešetki i dubokoj plitici
Teletina	190	2	175	2	90 - 120	Na žičanoj rešetki i dubokoj plitici
Englesko goveđe pečenje, slabo pečeno	210	2	200	2	44 - 50	Na žičanoj rešetki i dubokoj plitici
Englesko goveđe pečenje, srednje pečeno	210	2	200	2	51 - 55	Na žičanoj rešetki i dubokoj plitici

Jelo	Gornji/donji grijač		Kuhanje s vrućim zrakom		Vrijeme (min)	Napomene
	Temperatura (°C)	Položaj rešetke	Temperatura (°C)	Položaj rešetke		
Englesko goveđe pečenje, dobro pečeno	210	2	200	2	55 - 60	Na žičanoj rešetki i dubokoj plitici
Svinjska plečka	180	2	170	2	120 - 150	Na dubokoj plitici
Svinjske nogice	180	2	160	2	100 - 120	2 komada na dubokoj plitici
Janjetina	190	2	190	2	110 - 130	But
Pile	200	2	200	2	70 - 85	Cijela
Purica	180	1	160	1	210 - 240	Cijela
Patka	175	2	160	2	120 - 150	Cijela
Guska	175	1	160	1	150 - 200	Cijela
Kunić	190	2	175	2	60 - 80	Razrezan na komade
Zec	190	2	175	2	150 - 200	Razrezan na komade
Bažant	190	2	175	2	90 - 120	Cijela

#### Riba, cijela

Jelo	Gornji/donji grijač		Kuhanje s vrućim zrakom		Vrijeme (min)	Napomene
	Temperatura (°C)	Položaj rešetke	Temperatura (°C)	Položaj rešetke		
Pastrva/komarča	190	2	175	2 (1 i 3)	40 - 55	3 - 4 Riba, cijela
Tuna/ losos	190	2	175	2 (1 i 3)	35 - 60	4 - 6 fileta

**MALI ROŠTILJ**

Postavite temperaturu na 250 °C .

Pećnicu prethodno zagrijte 10 minuta.

Koristite treći položaj.

Jelo	Množství		Vrijeme (min)	
	Komada	Količina (kg)	1. strana	2. strana
Teleći odresci	4	0.8	12 - 15	12 - 14
Goveđi odrezak	4	0.6	10 - 12	6 - 8
Svinjetina	8	-	12 - 15	10 - 12
Svinjski kotleti	4	0.6	12 - 16	12 - 14
Pile (razrezano na 2 dijela)	2	1	30 - 35	25 - 30
Kebab	4	-	10 - 15	10 - 12
Pileća prsa	4	0.4	12 - 15	12 - 14
Hamburger	6	0.6	20 - 30	-
Riblji filet	4	0.4	12 - 14	10 - 12
Tost sendviči	4 - 6	-	5 - 7	-
Tost	4 - 6	-	2 - 4	2 - 3

**TURBO ROŠTILJ**

Koristite treći položaj police u pećnici.

Postavite maksimalnu temperaturu od 200 °C.

Jelo	Množství		Vrijeme (min)	
	Komada	(kg)	1. strana	2. strana
Rolano pečenje (puretina)	1	1	30 - 40	20 - 30
Pile (rasječeno na dva komada)	2	1	25 - 30	20 - 30
Pileći bataci	6	-	15 - 20	15 - 18
Prepelica	4	0.5	25 - 30	20 - 25
Zapečeno povrće	-	-	20 - 25	-
Jakobove kapiće	-	-	15 - 20	-

Jelo	Množství		Vrijeme (min)	
	Komada	(kg)	1. strana	2. strana
Skuša	2 - 4	-	15 - 20	10 - 15
Riba u komadima	4 - 6	0.8	12 - 15	8 - 10

## VLAŽNI VRUĆI ZRAK



Za najbolje rezultate slijedite preporuke navedene u tablici ispod.

Jelo	Pribor	Temperatura (°C)	Položaj rešetke	Vrijeme (min)
Slatke rolade, 12 komada	pekač za pecivo ili plitica s cjedilom:	180	2	35 - 40
Rolade, 9 komada	pekač za pecivo ili plitica s cjedilom:	180	2	35 - 40
Pizza, smrznuta, 0,35 kg	žičana polica	220	2	35 - 40
Rolada	pekač za pecivo ili plitica s cjedilom:	170	2	30 - 40
Čokoladni kolačić	pekač za pecivo ili plitica s cjedilom:	180	2	30 - 40
Sufle, 6 komada	keramički kalupi na mreži žičanoj polici	200	3	30 - 40
Biskvitna podloga za flan	podloga za flan na žičanoj polici	170	2	20 - 30
Sendvič Victoria	pečenje na žičanoj polici	170	2	35 - 45
Poširana riba, 0,3 kg	pekač za pecivo ili plitica s cjedilom:	180	3	35 - 45
Cijela riba, 0,2 kg	pekač za pecivo ili plitica s cjedilom:	180	3	35 - 45
Riblji file, 0,3 kg	pizza na žičanoj polici	180	3	35 - 45
Poširano meso, 0,25 kg	pekač za pecivo ili plitica s cjedilom:	200	3	40 - 50
Shashlik, 0,5 kg	pekač za pecivo ili plitica s cjedilom:	200	3	25 - 35

Jelo	Pribor	Temperatura (°C)	Položaj rešetke	Vrijeme (min)
Kolačići, 16 komada	pekač za pecivo ili plitica s cjedilom:	180	2	20 - 30
Makaroni, 20 komada	pekač za pecivo ili plitica s cjedilom:	180	2	40 - 45
Mafini, 12 komada	pekač za pecivo ili plitica s cjedilom:	170	2	30 - 40
Ukusno tijesto, 16 komada	pekač za pecivo ili plitica s cjedilom:	170	2	35 - 45
Krekeri, 20 komada	pekač za pecivo ili plitica s cjedilom:	150	2	40 - 50
Tortice, 8 komada	pekač za pecivo ili plitica s cjedilom:	170	2	20 - 30
Poširano povrće, 0,4 kg	pekač za pecivo ili plitica s cjedilom:	180	3	35 - 40
Vegetarijanski omlet	pizza na žičanoj polici	200	3	30 - 45
Povrće, mediteransko, 0,7 kg	pekač za pecivo ili plitica s cjedilom:	180	4	35 - 40

## INFORMACIJE ZA USTANOVE ZA TESTIRANJE

Provjere prema IEC 60350-1.

Jelo	Funkce	Pribor	Položaj rešetke	Temperatura (°C)	Vrijeme (min)	Napomene
Sitan kolač	Uobičajeno kuhanje	Pekač za pecivo	3	170	20 - 30	Stavite 20 malih kolača po jednom pladnju za pečenje.
Pita od jabuka	Uobičajeno kuhanje	Žičana polica	1	170	80 - 120	Koristite 2 lima (promjera 20 centimetara), dijagonalno podignuta.
Dizano tijesto	Uobičajeno kuhanje	Žičana polica	2	170	35 - 45	Koristite kalup za torte (promjera 26 centimetara).
Prhko tijesto	Uobičajeno kuhanje	Pekač za pecivo	3	150	20 - 35	Pećnicu prethodno zagrijte 10 minuta.

Jelo	Funkce	Pribor	Položaj rešetke	Temperatura (°C)	Vrijeme (min)	Napomene
Tost 4 - 6 komada	Mali roštilj	Žičana polica	3	maks.	2 - 4 minute prva strana; 2 - 3 minute druga strana	Pećnicu prethodno zagrijte 3 minuta.
Goveđi burger 6 komada, 0.6 kg	Mali roštilj	Žičana polica i posuda za sakupljanje masnoće	3	maks.	20 - 30	Stavite mrežu za pečenje na treću razinu i posudu za skupljanje masnoće na drugu razinu pećnice. Okrenite hranu na polovici vremena kuhanja. Pećnicu prethodno zagrijte 3 minuta.

## ČIŠĆENJE I ODRŽAVANJE



**UPOZORENJE!** Pogledajte poglavlja sa sigurnosnim uputama.

### NAPOMENE O ČIŠĆENJU

Prednju stranu pećnice očistite mekom krpom namočenom u toplu vodu s blagim sredstvom za čišćenje.

Za čišćenje metalnih površina koristite namjensko sredstvo za čišćenje.

Unutrašnjost pećnice očistite nakon svake upotrebe. Nakupljanje masti ili drugih ostataka hrane može rezultirati požarom.

Nakon svake upotrebe očistite svu dodatnu opremu i pustite da se osuši. Koristite meku krpu namočenu u toplu vodu sa sredstvom za čišćenje. Pribor ne perite u perilici posuđa.

Tvrdokorne mrlje čistite posebnim sredstvom za čišćenje pećnica. Ne koristite sredstvo za čišćenje pećnice na katalitičkim površinama.

Ako je dodatna oprema od neljepljivog materijala, ne čistite je agresivnim sredstvima, oštrim predmetima ili u perilici posuđa. To može uzrokovati oštećenja na neljepljivom sloju.

U uređaju ili na staklu vrata može se kondenzirati vlaga. Za smanjenje kondenzacije, uključite pećnicu 10 minuta prije kuhanja. Nakon svake uporabe očistite vlagu iz pećnice.

### PEĆNICE OD NEHRĐAJUĆEG ČELIKA ILI ALUMINIJA

Očistite vrata pećnice samo vlažnom krpom ili spužvom. Osušite mekanom krpom.

Ne koristite čeličnu vunu, kiseline ili abrazivne proizvode koji bi mogli oštetiti površinu pećnice. Očistite upravljačku ploču pećnice uz isti oprez.

### ČIŠĆENJE BRTVE VRATA

Redovno provjeravajte brtvu vrata. Brtva vrata nalazi se oko ruba unutrašnjosti pećnice. Ne koristite pećnicu ako je brtva vrata oštećena. Kontaktirajte ovlašteni servisni centar.

Za čišćenje brtve vrata, pogledajte opće informacije o čišćenju.

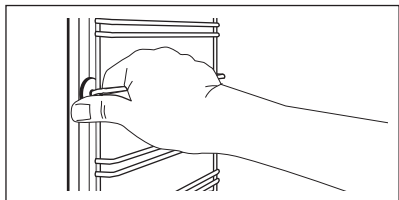
### SKIDANJE VODILICA POLICA / KATALITIČKIH PLOČA

Za čišćenje pećnice, skinite vodilice polica / katalitičke ploče.

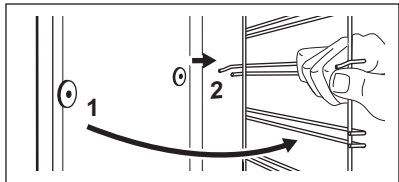


**OPREZ!** Pažljivo skidajte vodilice polica. Katalitičke ploče pričvršćene su na stijenke pećnice i mogu pasti kada vadite vodilice polica.

1. Prednji dio nosača police povucite dalje od bočne stijenke. Drugom rukom pridržavajte stražnje vodilice i katalitičku ploču.



2. Stražnji dio vodilice police povucite s bočne stjenke i uklonite ga.




Uklonjeni pribor postavite obrnutim redoslijedom.

### KATALITIČKO ČIŠĆENJE

Stranice s katalitičkom oblogom same se čiste. One apsorbiraju masnoću.

Prije nego uključite katalitičko čišćenje:

- izvadite sav pribor.
- očistite dno pećnice toplom vodom i blagim deterđentom.
- očistite unutarnje staklo vrata pećnice mlakom vodom i mekanom krpom.

1. Postavite funkciju .
2. Postavite temperaturu pećnice na 250°C i pustite je da radi 1 sat.
3. Isključite pećnicu.
4. Kad s epećnica ohladi, očistite unutrašnjost mekanom mokrom krpom.

Mrlje ili promjena boje katalitičke obloge ne utječe na značajke katalitičkog čišćenja.

### POKLOPAC KATALITIČKOG VENTILATORA




**OPREZ!** Katalitičke površine ne čistite sredstvima za čišćenje pećnice u raspršivaču, abrazivnim sredstvima za čišćenje, sapunima ili drugim sredstvima za čišćenje. To će oštetiti katalitičku površinu.



Prije uključjenja katalitičkog čišćenja izvadite sav pribor iz pećnice.

Poklopac ventilatora s katalitičkom oblogom sam se čisti. Apsorbira masnoće koje se skupljaju na stijenkama za vrijeme rada pećnice.

Za pokretanje postupka samočišćenja redovito zagrijavajte pećnicu bez hrane u njoj.

1. Dno pećnice očistite toplom vodom i tekućinom za pranje, zatim ga osušite.
2. Postavite funkciju .
3. Postavite temperaturu pećnice na 250°C i pustite je da radi 1 sat.
4. Kad je pećnica hladna, očistite je mekanom i mokrom spužvom.

Mrlje ili promjena boje katalitičke površine ne utječe na katalitičke značajke.

### SKIDANJE I POSTAVLJANJE VRATA

Vrata pećnice sastoje se od dvije staklene ploče. Možete skinuti vrata pećnice i unutarnju staklenu ploču kako biste ih očistili. Pročitajte cijele upute "Skidanje i postavljanje vrata" prije skidanja staklenih ploča.

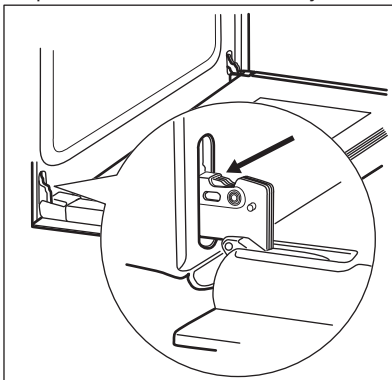


Vrata pećnice bi se mogla zatvoriti ako unutarnju staklenu ploču pokušate skinuti prije nego skinete vrata pećnice.

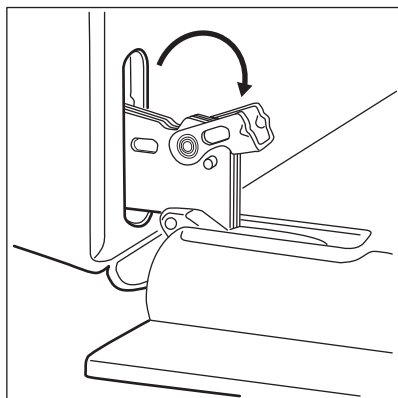


**OPREZ!** Pećnicu ne upotrebljavajte bez unutarnjih staklenih ploča.

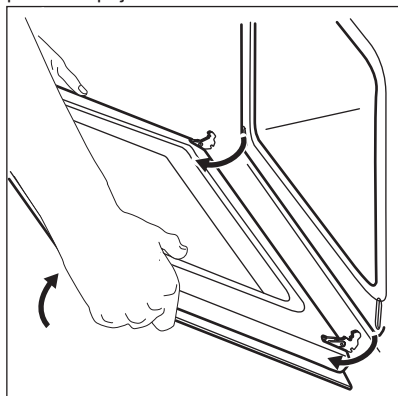
1. Potpuno otvorite vrata i držite obje šarke.



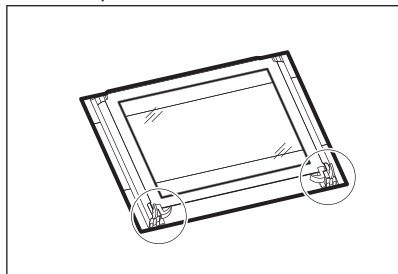
2. Podignite i potpuno okrenite poluge na obje šarke.



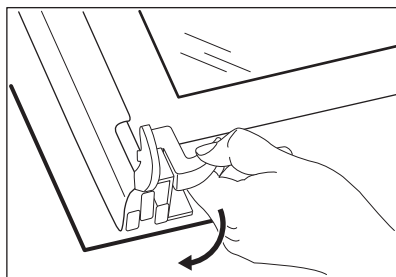
3. Zatvorite vrata pećnice napola, do prvog položaja. Zatim podignite i povucite vrata prema naprijed i izvadite ih iz ležišta.



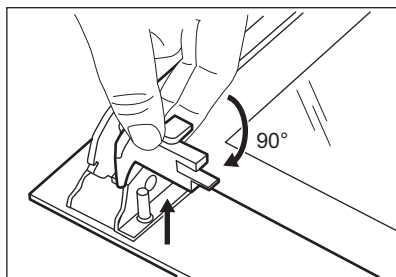
4. Stavite vrata na stabilnu površinu zaštićenu mekom krpom.



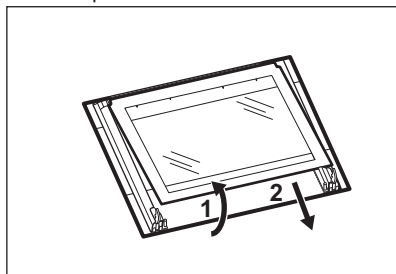
5. Otpustite sustav zaključavanja kako biste skinuli unutarnju staklenu ploču.



6. Dva pričvrсна elementa okrenite za 90° i izvadite ih iz ležišta.



7. Prvo pažljivo podignite, a zatim skinite staklenu ploču.

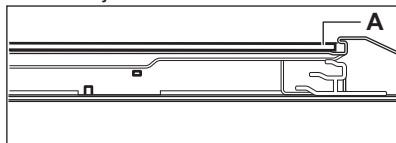


8. Staklene ploče očistite vodom i sapunicom. Pažljivo osušite staklene ploče. Staklene ploče ne perite u perilici posuđa.

Kad je čišćenje završeno, postavite staklenu ploču i vrata pećnice.

Kad je ispravno postavljen, okvir vrtata klikne.

Osigurajte da unutarnju staklenu ploču postavite ispravno na mjesto.



## ZAMJENA ŽARULJE



**UPOZORENJE!** Opasnost od električnog udara.  
Svjetlo može biti vruće.

1. Isključite pećnicu.  
Pričekajte dok se pećnica ohladi.
2. Iskopčajte pećnicu iz napajanja.

3. Na dno unutrašnjosti stavite krpu.

### Stražnje svjetlo

1. Okrenite stakleni poklopac svjetla i skinite ga.
2. Očistite stakleni poklopac.
3. Zamijenite žarulju odgovarajućom žaruljom koja je otpora na toplinu od 300 °C.
4. Postavite stakleni poklopac.

## RJEŠAVANJE PROBLEMA



**UPOZORENJE!** Pogledajte poglavlja sa sigurnosnim uputama.

### RJEŠAVANJE PROBLEMA...

Problem	Mogući uzrok	rješenje
Pećnica se ne grije.	Pećnica je isključena.	Uključite pećnicu.
Pećnica se ne grije.	Sat nije podešen.	Namjestite sat.
Pećnica se ne grije.	Nisu postavljene potrebne postavke.	Provjerite jesu li postavke točne.
Pećnica se ne grije.	Osigurač je pregorio.	Provjerite da li je osigurač uzrok kvara. Ako osigurač stalno pregara, obratite se kvalificiranom električaru.
Svjetlo pećnice ne radi.	Svjetlo pećnice nije ispravno.	Zamijenite žarulju pećnice.
Para i kondenzat nakupljaju se na hrani i u unutrašnjosti pećnice	Jelo ste predugo ostavili u pećnici.	Nakon završetka pečenja jelo ne ostavljajte u pećnici dulje od 15 - 20 minuta.
Na zaslonu se prikazuje "12.00"	Došlo je do nestanka električne energije.	Ponovno postavite sat.

### SERVISNI PODACI

Ako sami ne možete pronaći rješenje problema, obratite se vašem zastupniku iliovlaštenom servisu.

Podaci potrebni za servis nalaze se na nazivnoj pločici. Nazivna pločica nalazi se na prednjem

okviru unutrašnjosti pećnice. Ne vadite nazivnu pločicu iz unutrašnjosti pećnice.

**Preporučujemo da podatke zapišete ovdje:**

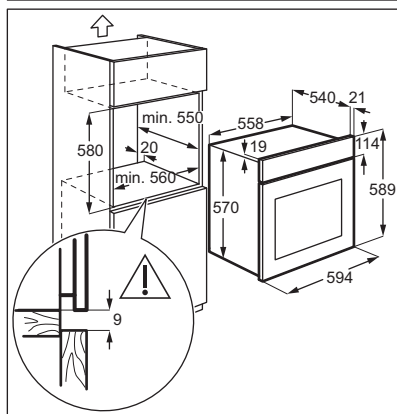
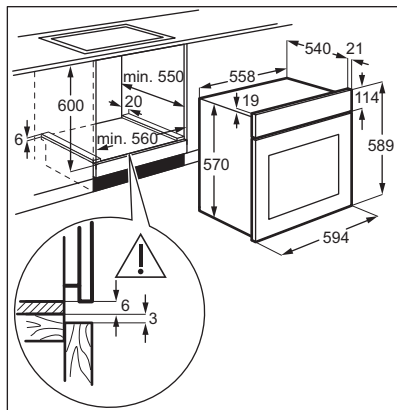
Model (MOD.)	.....
Broj proizvoda (PNC)	.....
Serijski broj (S.N.)	.....

# POSTAVLJANJE

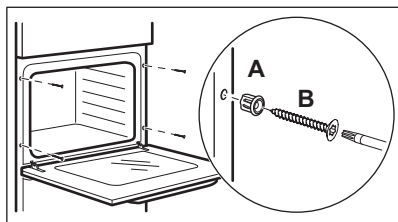


**UPOZORENJE!** Pogledajte poglavlja sa sigurnosnim uputama.

## UGRADNJA



## PRIČVRŠČIVANJE UREĐAJA ZA KUHINJSKI ORMARIĆ



## ELEKTRIČNA INSTALACIJA



Proizvođač nije odgovoran zbog nepoštivanja sigurnosnih mjera iz poglavlja o sigurnosti.

Ovaj uređaj opremljen je samo kablom za napajanje.

## KABEL

Vrste kabla primjenjive za instalaciju ili zamjenu: H07 RN-F, H05 RN-F, H05 RRF, H05 VV-F, H05 V2V2-F (T90), H05 BB-F

Za presjek kabela pogledajte ukupnu snagu na nazivnoj pločici: Također možete pogledati tablicu:

Ukupna snaga (W)	Presjek kabela (mm <sup>2</sup> )
maksimalno 1380	3 x 0.75
maksimalno 2300	3 x 1

Ukupna snaga (W)	Presjek kabela (mm <sup>2</sup> )
maksimalno 3680	3 x 1.5

Uzemljenje (zeleno-žuti vodič) mora biti 2 cm dulje od vodiča faze i nule (smeđi i plavi vodiči).



## ENERGETSKA UČINKOVITOST

### TABLICA INFORMACIJA O PROIZVODU I INFORMACIJE U SKLADU S EU 65-66/2014

Naziv dobavljača	Zanussi
Identifikacija modela	ZOC25601XU
Indeks energetske učinkovitosti	94.9
Klasa energetske učinkovitosti	A
Potrošnja energije sa standardnim opterećenjem, konvencionalni način rada	0.85 kWh/ciklusu
Potrošnja energije sa standardnim opterećenjem, rad s ventilatorom	0.75 kWh/ciklusu
Broj prostora za pečenje	1
Izvor topline	Električna struja
Zapremnina	57 l
Vrsta pećnice	Ugradbena pećnica
Masa	29.8 kg

EN 60350- 1 - Kućanski električni aparati za kuhanje - 1. dio: Rasponi, pećnice, parne pećnice i roštilji - Metode mjerenja značajki.

### UŠTEDA ENERGIJE



Pećnica sadrži značajke koje vam pomažu štedjeti energiju tijekom svakodnevnog kuhanja.

### Opći savjeti

Uvjerite se da su vrata pećnice ispravno zatvorena dok pećnica radi. Tijekom kuhanja ne otvarajte vrata prečesto. Brtvu vrata održavajte čistom i uvjerite se da je dobro pričvršćena.

Da biste povećali uštedu energije, koristite metalno posuđe.

Ako je moguće, ne zagrijavajte pećnicu unaprijed prije stavljanja hrane.

Ako je trajanje kuhanja duže od 30 minuta, 3-10 minuta prije završetka vremena kuhanja smanjite temperaturu pećnice na minimum, ovisno o trajanju kuhanja. Preostala toplina u pećnici nastaviti će kuhati.

Koristite preostalu toplinu za zagrijavanje ostale hrane.

Tijekom istovremene pripreme nekoliko jela, vremenske razmake između kuhanja držite što kraćima.

### Kuhanje s ventilatorom

Ako je moguće, koristite funkcije kuhanja s ventilatorom kako biste uštedjeli energiju.

### **Održavanje hrane toplom.**



Za korištenje preostale topline i održavanje hrane toplom, odaberite najnižu moguću temperaturu.

### **Vlažni vrući zrak**

Ta funkcija napravljena je za uštedu energije tijekom kuhanja.

## **BRIGA ZA OKOLIŠ**

---

Reciklirajte materijale sa simbolom . Ambalažu za recikliranje odložite u prikladne spremnike. Pomozite u zaštiti okoliša i ljudskog zdravlja, kao i u recikliranju otpada od električnih i elektroničkih uređaja. Uređaje označene simbolom  ne

bacajte zajedno s kućnim otpadom. Proizvod odnesite na lokalno reciklažno mjesto ili kontaktirajte nadležnu službu.

## **⚠️ INFORMAȚII PRIVIND SIGURANȚA**

---

Înainte de instalarea și de utilizarea aparatului, citiți cu atenție instrucțiunile furnizate. Producătorul nu este responsabil pentru nicio vătămare sau daună rezultată din instalarea sau utilizarea incorectă. Păstrați permanent instrucțiunile într-un loc sigur și accesibil pentru o consultare ulterioară.

### **SIGURANȚA COPIILOR ȘI A PERSOANELOR VULNERABILE**

- Acest aparat poate fi utilizat de copiii cu vârsta mai mare de 8 ani, de persoanele cu capacități fizice, senzoriale sau mentale reduse sau de persoanele fără cunoștințe sau experiență doar sub supraveghere sau după o scurtă instruire care să le ofere informațiile necesare despre utilizarea sigură a aparatului și să le permită să înțeleagă pericolele la care se expun.
- Copiii cu vârsta între 3 și 8 ani și persoanele cu dizabilități profunde și complexe nu trebuie lăsate să se apropie de aparat dacă nu sunt supravegheate permanent.
- Copiii cu vârsta mai mică de 3 ani nu trebuie lăsați să se apropie de aparat dacă nu sunt supravegheați permanent
- Nu lăsați copiii să se joace cu aparatul.
- Nu lăsați ambalajele la îndemâna copiilor și aruncați-le conform reglementărilor.
- Nu lăsați copiii și animalele să se apropie de aparat atunci când acesta este în funcțiune sau când se răcește. Componentele accesibile sunt fierbinți.
- Dacă aparatul are un dispozitiv de siguranță pentru copii, acesta trebuie activat.
- Copiii nu vor realiza curățarea sau întreținerea realizată de utilizator asupra aparatului fără a fi supravegheați.

### **ASPECTE GENERALE PRIVIND SIGURANȚA**

- Doar o persoană calificată trebuie să instaleze acest aparat și să înlocuiască cablul.

- **AVERTISMENT:** Aparatul și părțile accesibile ale acestuia devin fierbinți pe durata utilizării. Aveți grijă să nu atingeți elementele de încălzire.
- Folosiți întotdeauna mănuși de protecție pentru a scoate sau a pune în interior accesorii sau vase.
- Deconectați aparatul de la sursa de alimentare înainte de a efectua orice operație de întreținere.
- Asigurați-vă că aparatul este oprit înainte de a înlocui becul pentru a evita o posibilă electrocutare.
- Nu folosiți un aparat de curățat cu abur pentru a curăța aparatul.
- Nu folosiți substanțe abrazive dure sau raclete ascuțite de metal pentru a curăța sticla ușii deoarece acestea pot zgâria suprafața, ceea ce poate conduce la spargerea sticlei.
- În cazul în care cablul de alimentare este deteriorat, acesta trebuie înlocuit de producător, de Centrul de service autorizat al acestuia sau de persoane cu o calificare similară pentru a se evita electrocutarea.
- Pentru a scoate suporturile pentru raft trebuie să trageți mai întâi de partea din față a suportului, după care să îndepărtați capătul din spate de pereții laterali. Instalați suporturile pentru raft în ordine inversă.

## INSTRUCȚIUNI DE SIGURANȚĂ

### INSTALAREA



**AVERTISMENT!** Doar o persoană calificată trebuie să instaleze acest aparat.

- Îndepărtați toate ambalajele.
- Dacă aparatul este deteriorat, nu îl instalați sau utilizați.
- Urmați instrucțiunile de instalare furnizate împreună cu aparatul.
- Aveți întotdeauna grijă când mutați aparatul deoarece acesta este greu. Folosiți întotdeauna mănuși de protecție și încălțăminte închisă.
- Nu trageți aparatul de mâner.
- Respectați distanțele minime față de alte aparate și corpuri de mobilier.
- Instalați aparatul într-un loc sigur și adecvat care satisface cerințele privind instalarea.

- Laturile aparatului trebuie să rămână în apropierea altor aparate sau unități cu aceeași înălțime.
- Aparatul este echipat cu un sistem de răcire electric. Acesta trebuie utilizat cu o sursă de alimentare electrică.

### CONEXIUNEA LA REȚEAUA ELECTRICĂ



**AVERTISMENT!** Pericol de incendiu și electrocutare.

- Toate conexiunile electrice trebuie realizate de către un electrician calificat.
- Aparatul trebuie legat la o priză cu împământare.
- Asigurați-vă că parametrii de pe plăcuța cu date tehnice sunt compatibili cu valorile nominale ale sursei de alimentare.

- Utilizați întotdeauna o priză cu protecție (împământare) contra electrocutării, montată corect.
- Nu folosiți prize multiple și cabluri prelungitoare.
- Procedați cu atenție pentru a nu deteriora ștecherul și cablul de alimentare electrică. Dacă este necesară înlocuirea cablului de alimentare, acesta trebuie înlocuit numai de către Centrul de service autorizat.
- Nu lăsați cablurile de alimentare electrică să atingă sau să se afle în apropierea ușii aparatului, în special atunci când ușa este fierbinte.
- Protecția la electrocutare a pieselor aflate sub tensiune și izolate trebuie fixată astfel încât să nu permită scoaterea ei fără folosirea unor unelte.
- Introduceți ștecherul în priză numai după încheierea procedurii de instalare. Asigurați accesul la priză după instalare.
- Dacă priza de curent prezintă jocuri, nu conectați ștecherul.
- Nu trageți de cablul de alimentare pentru a scoate din priză aparatul. Trageți întotdeauna de ștecher.
- Folosiți doar dispozitive de izolare adecvate: întrerupătoare pentru protecția liniei, siguranțe (siguranțe înfiletabile scoase din suport), contactori și declanșatori la protecția de împământare.
- Instalația electrică trebuie să fie prevăzută cu un dispozitiv de izolare, care să vă permită să deconectați aparatul de la rețea la toți polii. Dispozitivul izolator trebuie să aibă o deschidere între contacte de cel puțin 3 mm.
- Acest aparat este conform cu Directivele C.E.E.

## UTILIZARE



**AVERTISMENT!** Pericol de rănire, arsuri și electrocutare sau explozie.

- Acest aparat este destinat exclusiv pentru uz casnic.
- Nu modificați specificațiile acestui aparat.
- Nu blocați fantele de ventilație.
- Nu lăsați aparatul nesupravegheat în timpul funcționării.
- Dezactivați aparatul după fiecare întrebuițare.
- Procedați cu atenție la deschiderea ușii aparatului atunci când aparatul este în funcțiune. Este posibilă emisia de aer fierbinte.
- Nu acționați aparatul având mâinile umede sau când acesta este în contact cu apa.

- Nu aplicați presiune asupra ușii deschise.
- Nu utilizați aparatul ca suprafață de lucru sau ca loc de depozitare.
- Deschideți ușa aparatului cu atenție. Utilizarea unor ingrediente cu conținut de alcool poate determina prezența aburilor de alcool în aer.
- Nu lăsați scânteele sau flăcările deschise să intre în contact cu aparatul atunci când deschideți ușa.
- Produsele inflamabile sau obiectele umezite cu produse inflamabile nu trebuie introduse în aparat, nici puse adiacent sau deasupra acestuia.



**AVERTISMENT!** Pericol de deteriorare a aparatului.

- Pentru a preveni deteriorarea sau decolorarea emailului:
  - nu puneți vase sau alte obiecte în aparat direct pe baza acestuia.
  - nu puneți folie din aluminiu direct pe baza cavității aparatului.
  - nu puneți apă direct în aparatul fierbinte.
  - nu țineți vase umede și alimente în interior după încheierea gătirii.
  - procedați cu atenție la demontarea sau instalarea accesoriilor.
- Decolorarea emailului sau a oțelului inoxidabil nu are niciun efect asupra funcționării aparatului.
- Folosiți o cratiță adâncă pentru prăjiturile siropoase. Surcile de fructe lasă pete care pot fi permanente.
- Acest aparat poate fi utilizat numai pentru gătit. Nu trebuie utilizat în alte scopuri, de exemplu pentru încălzirea camerei.
- Gătiți întotdeauna cu ușa cuptorului închisă.
- Dacă aparatul este instalat în spatele unui panou de mobilă (de ex. o ușă), asigurați-vă că ușa nu se închide niciodată atunci când aparatul funcționează. Căldura și umezeala se pot acumula în spatele panoului închis de mobilă ceea ce produce daune aparatului, unității de mobilier sau podelei. Nu închideți panoul de mobilă dacă aparatul nu s-a răcit complet după utilizare.

## ÎNGRIJIREA ȘI CURĂȚAREA



**AVERTISMENT!** Pericol de rănire, incendiu sau de deteriorare a aparatului.

- Înainte de a efectua operațiile de întreținere, dezactivați aparatul și scoateți ștecherul din priză.

- Verificați dacă aparatul s-a răcit. Există riscul de spargere a panourilor de sticlă.
- Înlocuiți imediat panourile de sticlă ale ușii dacă acestea sunt deteriorate. Contactați Centrul de service autorizat.
- Aveți grijă atunci când îndepărtați ușa aparatului. Ușa este grea!
- Curățați regulat aparatul pentru a preveni deteriorarea materialului de la suprafață.
- Curățați aparatul cu o lavetă moale, umedă. Utilizați numai detergenți neutri. Nu folosiți niciun produs abraziv, burete abraziv, solvent sau obiect metalic.
- Dacă folosiți un spray pentru cuptor, respectați instrucțiunile de siguranță de pe ambalajul acestuia.
- Nu curățați emailul catalitic (dacă este cazul) cu nici un tip de detergent.

## BECUL INTERIOR



**AVERTISMENT!** Pericol de electrocutare.

- Tipul de bec cu incandescență sau de bec cu halogen folosit la acest aparat poate fi utilizat

- doar la aparatele electrocasnice. Nu îl utilizați în alte scopuri.
- Deconectați aparatul de la sursa de alimentare electrică înainte de a înlocui becul.
- Folosiți exclusiv becuri cu aceleași specificații.

## SERVICE

- Pentru a repara aparatul contactați un Centru de service autorizat.
- Utilizați numai piese de schimb originale.

## GESTIONAREA DEȘEURILOR DUPĂ ÎNCHEIEREA CICLULUI DE VIAȚĂ AL APARATULUI

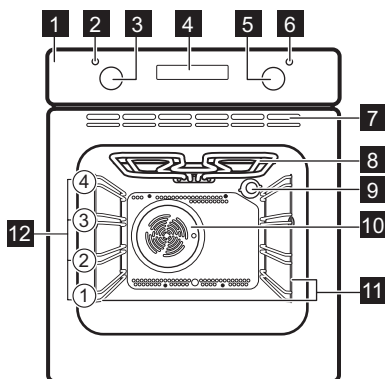


**AVERTISMENT!** Pericol de vătămare sau sufocare.

- Deconectați aparatul de la sursa de alimentare electrică.
- Tăiați cablul de alimentare electrică chiar de lângă aparat și aruncați-l.
- Scoateți încuietoarea ușii pentru a nu permite copiilor sau animalelor de companie să rămână blocați în aparat.

# DESCRIEREA PRODUSULUI

## PREZENTARE GENERALĂ



- 1 Panou de comandă
- 2 Bec / simbol alimentare
- 3 Buton de selectare pentru funcții de gătire
- 4 Afișaj
- 5 Buton de selectare pentru temperatură
- 6 Indicator / simbol pentru temperatură
- 7 Fante de aerisire pentru ventilatorul de răcire
- 8 Element de încălzire
- 9 Bec
- 10 Ventilator
- 11 Suport pentru raft, detașabil
- 12 Poziții rafturi

## ACCESORII

- **Raft de sârmă**  
Pentru veselă, forme pentru prăjituri, fripturi.

- **Tavă de gătit**  
Pentru prăjituri și fursecuri.

# ÎNAINTE DE PRIMA UTILIZARE



**AVERTISMENT!** Consultați capitolele privind siguranța.



Pentru a seta Timpul, consultați capitolul „Funcțiile ceasului”.

## PRIMA CURĂȚARE

Scoateți din cuptor toate accesoriile și suporturile pentru raftul mobil.



Consultați capitolul „Îngrijirea și curățarea”.

Curățați cuptorul și accesoriile înainte de prima utilizare.

Puneți accesoriile și suporturile pentru raftul mobil înapoi în poziția lor inițială.

## UTILIZAREA ZILNICĂ



**AVERTISMENT!** Consultați capitolele privind siguranța.


### SETAREA UNEI FUNCȚII DE GĂTIRE

1. Rotiți butonul de selectare pentru funcțiile de gătire pentru a selecta o funcție de gătire.
2. Rotiți butonul de comandă pentru a selecta temperatura.

Becul se aprinde atunci când cuptorul funcționează.



3. Pentru a opri cuptorul, rotiți butoanele de comandă la poziția oprit.





### FUNCȚIILE CUPTORULUI




Funcția cuptorului	Aplicație
 Poziția Sfârșit	Cuptorul este oprit.

### PREÎNCĂLZIREA

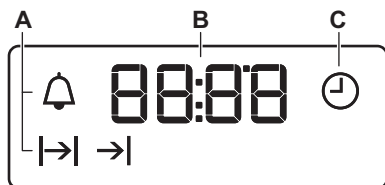
Preîncălziți cuptorul gol înainte de a-l folosi prima dată.

1. Setati funcția  și temperatura maximă.
2. Lăsați cuptorul să funcționeze timp de 1 oră.
3. Setati funcția  și setati temperatura maximă.
4. Lăsați cuptorul să funcționeze timp de 15 minute.
5. Opriți cuptorul și lăsați-l să se răcească. Accesoriile pot deveni mai fierbinți decât de obicei. Cuptorul poate emite un miros și fum. Aerisiți bine încăperea.

Funcția cuptorului	Aplicație
 Gătire cu aer cald	Pentru a frige sau coace alimente cu aceeași temperatură de gătire pe mai mult de o poziție a raftului, fără transfer de aromă.
 Încălzire sus/jos (Încălzire Sus/Jos)	Pentru a coace și a prăji alimentele pe o singură poziție a raftului.
 Încălzire Jos	Pentru a coace prăjituri cu coajă crocantă și pentru a conserva alimentele.
 Gătire Intensivă	Pentru a frige bucăți mai mari de carne sau găină cu os pe o poziție a raftului. Pentru gratinare și rumenire.

Funcția cup-torului	Aplicație
 Grill Rapid	Pentru frigerea la grătar a ali-mentelor plate în cantități ma-ri și pentru pâine prăjită.
 Grill	Pentru frigerea la grătar a ali-mentelor plate și pentru pâine prăjită.
 Aer Cald (Umed)	<p>Această funcție este conce-pută să economisească ener-gia în timpul gătitului. Pentru instrucțiuni pentru gătit, con-sultați capitolul „Informații și sfaturi”, Aer Cald (Umed).</p> <p>Ușa cuptorului trebuie închisă pe durata gătirii pentru a nu întrerupe funcția și pentru a asigura funcționarea cuptoru-lui cu cea mai ridicată efi-ciență energetică posibilă.</p> <p>Atunci când folosiți această funcție, temperatura din cavi-tate poate fi diferită de tempe-ratura setată. Nivelul de căldură ar putea fi redus.</p> <p>Pentru recomandări generale privind economia de energie, consultați capitolul „Eficiența energetică”, Economisirea energiei. Această funcție a fost folosită pentru satisfacere-rea cerințelor clasei de efi-ciență energetică conform EN 60350-1.</p>

## AFIȘAJ



- A. Indicatoarele funcției
- B. Afișaj pentru oră
- C. Indicator funcție

## BUTOANE

Câmp cu senzor / Buton	Funcție	Descriere
—	MINUS	Pentru a seta timpul.
🕒	CEAS	Pentru a seta o funcție ceas.
+	PLUS	Pentru a seta timpul.

## FUNCȚIILE CEASULUI

TABELUL CU FUNCȚIILE CEASULUI

Funcția ceasului	Aplicație
🕒	ORA CURENTĂ Pentru a seta, modifica sau verifica ora.
→	DURATA Pentru a seta durata de funcționare a aparatului.
→	SFÂRȘIT Pentru a seta ora de dezactivare a aparatului.
→  →	TEMPORIZARE Pentru a combina funcțiile DURATA și SFÂRȘIT.
🔔	CRONOMETRU Pentru a seta timpul pentru numărătoarea inversă. Această funcție nu are nicio influență asupra funcționării aparatului. Puteți seta CRONOMETRUL oricând, chiar dacă aparatul este oprit.

### SETAREA OREI. MODIFICAREA OREI

Trebuie să setați ora înainte de a pune în funcțiune cuptorul.

🕒 se aprinde intermitent când conectați aparatul la rețeaua electrică, când a fost o pană de curent sau când cronometrul nu este setat.

Pentru a seta ora corectă apăsați + sau —. După aproximativ cinci secunde, indicatorul pentru oră încetează aprinderea intermitentă, iar afișajul indică ora setată.

Pentru a modifica ora curentă, apăsați în mod repetat 🕒 până când 🕒 începe să clipească.

### SETAREA FUNCȚIEI DURATA

1. Setati o funcție a cuptorului și temperatura.
2. Apăsați 🕒 în mod repetat până când |→| începe să clipească.
3. Apăsați + sau — pentru a seta timpul pentru DURATA.

Afișajul indică |→|.

4. La încheierea duratei, |→| clipește și este emis un semnal sonor. Aparatul se dezactivează automat.
5. Pentru a opri semnalul apăsați orice buton.
6. Rotiți butonul pentru funcțiile cuptorului și butonul pentru temperatură în poziția oprit.

### SETAREA FUNCȚIEI SFÂRȘIT









1. Setati o funcție a cuptorului și temperatura.
2. Apăsați 🕒 în mod repetat până când →| începe să clipească.
3. Apăsați + sau — pentru a seta timpul.

Afișajul indică →|.





4. La încheierea duratei, →| clipește și este emis un semnal sonor. Aparatul se dezactivează automat.
5. Pentru a opri semnalul apăsați orice buton.

6. Rotiți butonul pentru funcțiile cuptorului și butonul pentru temperatură în poziția oprit.



### SETAREA TEMPORIZĂRII

1. Setează o funcție a cuptorului și temperatura.
2. Apăsăți  în mod repetat până când  începe să clipească.
3. Apăsăți  sau  pentru a seta timpul pentru DURATA.
4. Apăsăți .
5. Apăsăți  sau  pentru a seta timpul pentru SFÂRȘIT.
6. Apăsăți  pentru a confirma.  
Aparatul pornește automat mai târziu, funcționează pentru timpul setat la DURATA și se oprește la ora setată la SFÂRȘIT. La ora setată, este emis un semnal sonor.
7. Aparatul se dezactivează automat. Pentru a opri semnalul apăsați orice buton.
8. Rotiți butonul pentru funcțiile cuptorului și butonul pentru temperatură în poziția oprit.

### SETAREA CRONOMETRULUI

1. Apăsăți  în mod repetat până când  începe să clipească.
2. Apăsăți  sau  pentru a seta ora dorită.  
Cronometrul pornește automat după 5 secunde.
3. La încheierea duratei setate, este emis un semnal sonor. Pentru a opri semnalul apăsați orice buton.
4. Rotiți butonul pentru funcțiile cuptorului în poziția oprit.

### ANULAREA FUNCȚIILOR CEASULUI

1. Apăsăți repetat  până când indicatorul corespunzător funcției dorite începe să clipească.
2. Apăsăți lung .  
După câteva secunde simbolul funcției ceasului dispare.

## UTILIZAREA ACCESORIILOR

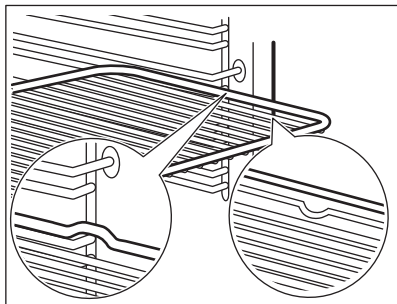


**AVERTISMENT!** Consultați capitolele privind siguranța.

### INTRODUCEREA ACCESORIILOR

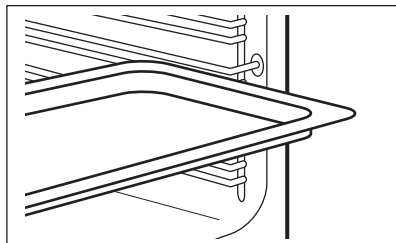
Raftul de sârmă:

Împingeți raftul între șinele de ghidaj ale suportului raftului și asigurați-vă că piciorușele sunt îndreptate în jos.



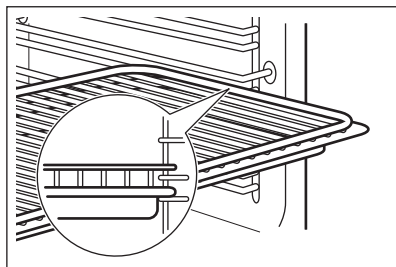
Tavă de gătit:

Împingeți tava de gătit între șinele de ghidaj ale suportului raftului.



Raft de sârmă și tavă de gătit împreună:

Împingeți tava de gătit între barele de ghidaj ale suportului raftului și raftul de sârmă deasupra barelor de ghidaj.





Mica proeminență de sus crește siguranța. Proeminențele sunt, de asemenea, dispozitive anti-răsturnare. Muchia ridicată din jurul raftului împiedică alunecarea vaselor de pe raft.

## FUNCȚII SUPLIMENTARE

### SUFLANTA CU AER RECE

Atunci când cuptorul funcționează, suflanta cu aer rece pornește automat pentru a menține reci suprafețele cuptorului. Dacă opriți cuptorul, suflanta cu aer rece continuă să funcționeze până când aparatul se răcește.

### TERMOSTATUL DE SIGURANȚĂ

Funcționarea incorectă a cuptorului sau componentele defecte pot să cauzeze

supraîncălzirea periculoasă. Pentru a preveni acest lucru, cuptorul are un termostat de siguranță care întrerupe alimentarea cu curent. În momentul în care temperatura scade, cuptorul pornește din nou în mod automat.

## INFORMAȚII ȘI SFATURI



**AVERTISMENT!** Consultați capitolele privind siguranța.



Temperatura și duratele de coacere din tabele au rol consultativ. Acestea depind de rețete și de calitatea și cantitatea ingredientelor utilizate.

### RECOMANDĂRI PENTRU GĂTIT

Cuptorul are patru poziții pentru rafturi.

Numărați pozițiile rafturilor începând din partea de jos a podelei cuptorului.

Cuptorul dumneavoastră poate să aibă un alt comportament la coacere/frigere față de cuptorul de până acum. Tabelele de mai jos vă indică setările standard pentru temperatură, durata gătitului și poziția raftului.

Dacă nu puteți găsi setările pentru o rețetă specială, căutați alta similară.

Cuptorul are un sistem special care produce o circulație naturală a aerului și o reciclare constantă a aburului. Cu acest sistem puteți găti într-un mediu cu aburi și puteți păstra preparatele

moi în interior și crocante la exterior. Aceasta reduce durata de gătire și consumul de energie.

### Coacerea prăjiturilor

Nu deschideți ușa cuptorului înainte ca 3/4 din durata de coacere să fi trecut.

Dacă utilizați două tăvi de gătit în același timp, lăsați un nivel liber între ele.

### Gătirea cărnii și a peștelui

Lăsați carnea aproximativ 15 minute înainte de a o tăia, astfel încât sucul să nu se prelingă afară.

Pentru a împiedica formarea de prea mult fum în cuptor pe durata frigării, se recomandă adăugarea de puțină apă în cratița adâncă.

Pentru a preveni condensarea fumului, adăugați apă de fiecare dată după ce se evaporă.

### Durate de gătit

Duratele de gătit depind de tipul de alimente, de consistența și volumul lor.

La început, monitorizați performanța când gătiți. Găsiți cele mai bune setări (setarea căldurii, durata de gătit, etc.) pentru vasele, rețetele și cantitățile dvs. când utilizați acest aparat.

## TABELE PENTRU COACERE ȘI FRIGERE

### Prăjituri

Aliment	Încălzire Sus/Jos		Gătire cu aer cald		Durată (min)	Comentarii
	Temperatura (°C)	Nivel raft	Temperatura (°C)	Nivel raft		
Rețete cu compoziție bătută cu telul	170	2	165	2 (1 și 3)	45 - 60	Într-o formă pentru prăjituri
Aluat fraged	170	2	160	2 (1 și 3)	20 - 30	Într-o formă pentru prăjituri
Prăjitură cu brânză de vaci	170	1	165	2	70 - 80	Într-o formă pentru prăjituri de 26 cm
Prăjitură cu mere (plăcintă cu mere)	170	1	160	2 (1 și 3)	80 - 100	În două forme pentru prăjituri de 20 cm pe un raft de sârmă
Strudel	175	2	150	2	60 - 80	Într-o tavă de coacere
Tartă cu gem	170	2	160	2 (1 și 3)	30 - 40	Într-o formă pentru prăjituri de 26 cm
Prăjitură cu fructe	170	2	155	2	50 - 60	Într-o formă pentru prăjituri de 26 cm
Pandispan (pandispan fără grăsimi)	170	2	160	2	90 - 120	Într-o formă pentru prăjituri de 26 cm

Aliment	Încălzire Sus/Jos		Gătire cu aer cald		Durată (min)	Comentarii
	Temperatura (°C)	Nivel raft	Temperatura (°C)	Nivel raft		
Tort de Crăciun / Tort bogat în fructe	170	2	160	2	50 - 60	Într-o formă pentru prăjituri de 20 cm
Prăjitură cu prune <sup>1)</sup>	170	2	165	2	20 - 30	Într-o formă de pâine
Prăjituri mici	170	3	166	3 (1 și 3)	25 - 35	Într-o tavă de coacere
Biscuiți <sup>1)</sup>	150	3	140	3 (1 și 3)	30 - 35	Într-o tavă de coacere
Bezele	100	3	115	3	35 - 40	Într-o tavă de coacere
Chifle dulci <sup>1)</sup>	190	3	180	3	80 - 100	Într-o tavă de coacere
Choux <sup>1)</sup>	190	3	180	3 (1 și 3)	15 - 20	Într-o tavă de coacere
Tarte	180	3	170	2	25 - 35	Într-o formă pentru prăjituri de 20 cm
Sandviș Victoria	180	1 sau 2	170	2	45 - 70	Stânga + dreapta în forma pentru prăjituri de 20 cm
Tort cu multe fructe	160	1	150	2	110 - 120	Într-o formă pentru prăjituri de 24 cm

Aliment	Încălzire Sus/Jos		Gătire cu aer cald		Durată (min)	Comentarii
	Temperatura (°C)	Nivel raft	Temperatura (°C)	Nivel raft		
Sandviș Victoria <sup>1)</sup>	170	1	160	1	50 - 60	Într-o formă pentru prăjituri de 20 cm

1) Preîncălziți cuptorul timp de 10 minute.

### Pâine și pizza

Aliment	Încălzire Sus/Jos		Gătire cu aer cald		Durată (min)	Comentarii
	Temperatura (°C)	Nivel raft	Temperatura (°C)	Nivel raft		
Pâine albă <sup>1)</sup>	190	1	195	1	60 - 70	1 - 2 bucăți, 500 g per bucată
Pâine de seară	190	1	190	1	30 - 45	Într-o formă de pâine
Chifle <sup>1)</sup>	190	2	180	2 (1 și 3)	25 - 40	6 - 8 role într-o tavă de coacere
Pizza <sup>1)</sup>	190	1	190	1	20 - 30	Într-o crațiță adâncă
Pateuri <sup>1)</sup>	200	3	190	2	10 - 20	Într-o tavă de coacere

1) Preîncălziți cuptorul timp de 10 minute.

## Tarte

Aliment	Încălzire Sus/Jos		Gătire cu aer cald		Durată (min)	Comentarii
	Temperatura (°C)	Nivel raft	Temperatura (°C)	Nivel raft		
Tarte cu paste	180	2	180	2	40 - 50	Într-o formă
Tarte cu legume	200	2	200	2	45 - 60	Într-o formă
Tarte tip Quiche	190	1	190	1	40 - 50	Într-o formă
Lasagne	200	2	200	2	25 - 40	Într-o formă
Paste Cannelloni	200	2	200	2	25 - 40	Într-o formă
Budincă Yorkshire <sup>1)</sup>	220	2	210	2	20 - 30	6 forme de budincă

1) Preîncălziți cuptorul timp de 10 minute.

## Carne

Aliment	Încălzire Sus/Jos		Gătire cu aer cald		Durată (min)	Comentarii
	Temperatura (°C)	Nivel raft	Temperatura (°C)	Nivel raft		
Vită	200	2	190	2	50 - 70	Pe un raft de sârmă și o cratiță adâncă
Porc	180	2	180	2	90 - 120	Pe un raft de sârmă și o cratiță adâncă
Vițel	190	2	175	2	90 - 120	Pe un raft de sârmă și o cratiță adâncă

Aliment	Încălzire Sus/Jos		Gătire cu aer cald		Durată (min)	Comentarii
	Temperatura (°C)	Nivel raft	Temperatura (°C)	Nivel raft		
Friptură de vită englezească în sânge	210	2	200	2	44 - 50	Pe un raft de sârmă și o cratiță adâncă
Friptură de vită englezească gătită mediu	210	2	200	2	51 - 55	Pe un raft de sârmă și o cratiță adâncă
Friptură de vită englezească bine făcută	210	2	200	2	55 - 60	Pe un raft de sârmă și o cratiță adâncă
Ceafă de porc	180	2	170	2	120 - 150	Într-o cratiță adâncă
Picior de porc	180	2	160	2	100 - 120	2 bucăți într-o cratiță adâncă
Miel	190	2	190	2	110 - 130	Rasol
Pui	200	2	200	2	70 - 85	Întreg
Curcan	180	1	160	1	210 - 240	Întreg
Rață	175	2	160	2	120 - 150	Întreg
Gâscă	175	1	160	1	150 - 200	Întreg
Iepure	190	2	175	2	60 - 80	Bucăți
Iepure sălbatic	190	2	175	2	150 - 200	Bucăți
Fazan	190	2	175	2	90 - 120	Întreg

## Pește

Aliment	Încălzire Sus/Jos		Gătire cu aer cald		Durată (min)	Comentarii
	Temperatura (°C)	Nivel raft	Temperatura (°C)	Nivel raft		
Păstrăv / Doradă	190	2	175	2 (1 și 3)	40 - 55	3 - 4 pești
Ton / So-mon	190	2	175	2 (1 și 3)	35 - 60	4 - 6 fileuri

## GRILL

Setați temperatura la 250 °C.

Preîncălziți cuptorul timp de 10 minute.

Utilizați al treilea nivel.

Aliment	Cantitate		Durată (min)	
	Bucăți	Cantitate (kg)	Pe o parte	Pe cealaltă parte
File bucăți	4	0.8	12 - 15	12 - 14
Fripturi de vită	4	0.6	10 - 12	6 - 8
Cârnați	8	-	12 - 15	10 - 12
Cotlet de porc	4	0.6	12 - 16	12 - 14
Pui (tăiat în 2)	2	1	30 - 35	25 - 30
Kebab	4	-	10 - 15	10 - 12
Piept de pui	4	0.4	12 - 15	12 - 14
Hamburger	6	0.6	20 - 30	-
File de pește	4	0.4	12 - 14	10 - 12
Sandviș cu pâine prăjită	4 - 6	-	5 - 7	-
Pâine prăjită	4 - 6	-	2 - 4	2 - 3

## GATIRE INTENSIVA

Utilizați raftul de pe al treilea nivel.

Setați temperatura maximă la 200°C.

Aliment	Cantitate		Durată (min)	
	Bucăți	(kg)	Pe o parte	Pe cealaltă parte
Ruladă de carne (curcan)	1	1	30 - 40	20 - 30
Pui (tăiat în două)	2	1	25 - 30	20 - 30
Pulpe de pui	6	-	15 - 20	15 - 18
Prepeliță	4	0.5	25 - 30	20 - 25
Legume gratinate	-	-	20 - 25	-
Scoici	-	-	15 - 20	-
Macrou	2 - 4	-	15 - 20	10 - 15
Pește bucăți	4 - 6	0.8	12 - 15	8 - 10

#### AER CALD (UMED)



Pentru cele mai bune rezultate, respectați sugestiile din tabelul de mai jos.

Aliment	Accesorii	Temperatura (°C)	Nivel raft	Durăță (min)
Rulouri dulci, 12 bucăți	tavă de gătit sau tavă de colectare	180	2	35 - 40
Rulouri, 9 bucăți	tavă de gătit sau tavă de colectare	180	2	35 - 40
Pizza, congelata, 0,35 kg	raft sarma	220	2	35 - 40
Ruladă	tavă de gătit sau tavă de colectare	170	2	30 - 40
Negresă	tavă de gătit sau tavă de colectare	180	2	30 - 40
Sufle, 6 bucăți	vas ceramic ramekin pe raft de sârmă	200	3	30 - 40
Blat de pandișpan	formă pentru aluat fraged pe raft de sârmă	170	2	20 - 30
Sandviș Victoria	vas de copt pe raft de sârmă	170	2	35 - 45

<b>Aliment</b>	<b>Accesorii</b>	<b>Temperatura (°C)</b>	<b>Nivel raft</b>	<b>Durată (min)</b>
Pește fiert, 0,3 kg	tavă de gătit sau tavă de colectare	180	3	35 - 45
Pește întreg, 0,2 kg	tavă de gătit sau tavă de colectare	180	3	35 - 45
File de pește, 0,3 kg	tavă de pizza pe raft de sârmă	180	3	35 - 45
Carne fiartă, 0,25 kg	tavă de gătit sau tavă de colectare	200	3	40 - 50
Shashlik, 0,5 kg	tavă de gătit sau tavă de colectare	200	3	25 - 35
Fursecuri, 16 bucăți	tavă de gătit sau tavă de colectare	180	2	20 - 30
Pricomigdale, 20 de bucăți	tavă de gătit sau tavă de colectare	180	2	40 - 45
Brioșe, 12 bucăți	tavă de gătit sau tavă de colectare	170	2	30 - 40
Patiserie sărată, 16 bucăți	tavă de gătit sau tavă de colectare	170	2	35 - 45
Biscuiți cu aluat fraged, 20 de bucăți	tavă de gătit sau tavă de colectare	150	2	40 - 50
Tarte, 8 bucăți	tavă de gătit sau tavă de colectare	170	2	20 - 30
Legume opărite, 0,4 kg	tavă de gătit sau tavă de colectare	180	3	35 - 40
Omletă vegetariană	tavă de pizza pe raft de sârmă	200	3	30 - 45
Legume, mediteraneene 0,7 kg	tavă de gătit sau tavă de colectare	180	4	35 - 40

## **INFORMAȚII PENTRU INSTITUTELE DE TESTARE**

Teste conform cu IEC 60350-1.

Aliment	Funcție	Accesorii	Nivel raft	Temperatura (°C)	Durată (min)	Comentarii
Prăjituri mici	Încălzire sus/jos	Tavă pentru prăjituri	3	170	20 - 30	Puneți 20 de prăjituri mici pe o tavă pentru prăjituri.
Plăcintă cu mere	Încălzire sus/jos	Raft de sârmă	1	170	80 - 120	Folosiți 2 forme (diametrul de 20 cm), așezate pe diagonală.
Pandispan	Încălzire sus/jos	Raft de sârmă	2	170	35 - 45	Folosiți o formă de prăjitură (diametrul de 26 cm).
Biscuit sfărâmi-cios	Încălzire sus/jos	Tavă pentru prăjituri	3	150	20 - 35	Preîncălziți cuptorul timp de 10 minute.
Pâine prăjită 4 - 6 bucăți	Grill	Raft de sârmă	3	max.	2 - 4 minute pe o parte; 2 - 3 minute pe cealaltă parte	Preîncălziți cuptorul timp de 3 minute.
Burger de vită 6 bucăți, 0,6 kg	Grill	Raft de sârmă și tavă de colectare	3	max.	20 - 30	Puneți raftul de sârmă pe al treilea nivel și tava de colectare pe al doilea nivel al cuptorului. Întoarceți alimentele la jumătatea duratei de gătit. Preîncălziți cuptorul timp de 3 minute.

## ÎNGRIJIREA ȘI CURĂȚAREA



**AVERTISMENT!** Consultați capitolele privind siguranța.

### NOTE CU PRIVIRE LA CURĂȚARE

Curățați partea din față a cuptorului cu o lavetă moale, apă caldă și agent de curățare slab.

Utilizați un agent de curățare dedicat pentru curățarea suprafețelor metalice.

Curățați interiorul cuptorului după fiecare utilizare. Acumularea de grăsimi sau de orice alte resturi alimentare poate provoca un incendiu.

Curățați toate accesoriile după fiecare utilizare și uscați-le. Folosiți o lavetă moale cu apă caldă și

un agent de curățare. Nu curățați accesoriile în mașina de spălat vase.

Curățați murdăria rezistentă cu produs special de curățat cuptorul. Nu folosiți agent de curățare a cuptorului pe suprafețele catalitice.

Dacă aveți accesoriile anti-aderente, nu le curățați utilizând agenți agresivi, obiecte cu margini ascuțite sau în mașina de spălat vase. Stratul anti-aderent poate fi deteriorat.

Umezeala poate produce condens în cuptor sau pe panourile de sticlă ale ușii. Pentru a reduce condensul, porniți cuptorul cu 10 minute înainte de a găti. Curățați umezeala din cavitate după fiecare utilizare.

## PENTRU CUPTOARELE DIN INOX SAU ALUMINIU

Curățați ușa cuptorului numai cu o lavetă sau burete umed. Uscați-o cu o lavetă moale.

A nu se folosi bureți din sârmă, acizi sau produse abrazive, deoarece pot deteriora suprafața cuptorului. Curățați panoul de comandă al cuptorului cu aceeași precauție.

## CURĂȚAREA GARNITURII UȘII

Verificați la intervale regulate garnitura ușii. Garnitura ușii se află în jurul cadrului cavității cuptorului. Nu utilizați cuptorul dacă garnitura ușii este deteriorată. Contactați un Centru de service autorizat.

Pentru a curăța garnitura ușii consultați informațiile generale despre curățenie.

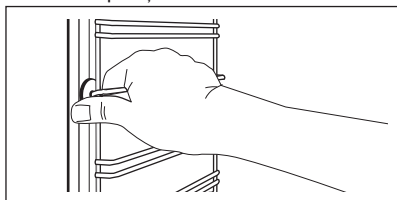
## SCOATEREA SUPTURILOR RAFTULUI / PANOURILOR CATALITICE

Pentru a curăța cuptorul, scoateți suporturile pentru raft / panourile catalitice.

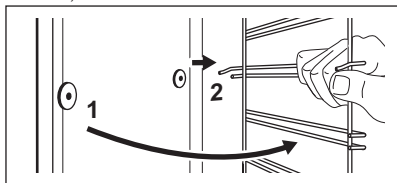


**ATENȚIE!** Aveți grijă când scoateți suporturile pentru raft. Panourile catalitice nu sunt fixate de pereții cuptorului și pot cădea când suporturile pentru raft sunt scoase.

1. Trageți partea din față a suportului pentru rafturi și îndepărtați-o de peretele lateral. Țineți ghidajele raftului din spate și panoul catalitic în poziție cu cealaltă mână.



2. Trageți partea din spate a suportului pentru raft și îndepărtați-o de peretele lateral și scoateți-o în afară.



Instalați accesoriile scoase în ordine inversă.

## CURĂȚARE CATALITICĂ

Cavitatea cu acoperire catalitică se curăță automat. Aceasta absoarbe grăsimea.

Înainte de a porni curățarea catalitică:

- scoateți toate accesoriile .
- curățați baza cuptorului cu apă caldă și detergent neutru.
- curățați sticla de la interior a ușii cu apă caldă și o lavetă moale.

1. Setați funcția
2. Setați temperatura cuptorului la 250°C și lăsați cuptorul să funcționeze timp de 1 oră.
3. Opriți cuptorul.
4. După ce cuptorul se răcește, curățați cavitatea cu o lavetă moale și udă.

Petele sau decolorarea stratului catalitic nu au niciun efect asupra proprietăților de curățare Catalitică.

## CAPAC CATALITIC PENTRU VENTILATOR



**ATENȚIE!** Nu curățați suprafața catalitică cu spray-uri pentru cuptor, agenți de curățare abrazivi, săpun sau alți agenți de curățare. Aceștia vor deteriora suprafața catalitică.



Înainte de a activa curățarea catalitică, scoateți toate accesoriile din cuptor.

Capacul cu acoperire catalitică al ventilatorului se curăță automat. Acesta absoarbe grăsimea care se colectează pe pereți în timpul funcționării aparatului.

Pentru a ajuta procedura de autocurățire, încălziți în mod regulat cuptorul fără nimic în interior.

1. Curățați podeaua cuptorului cu apă caldă și soluție de spălare, după care o uscați.
2. Setați funcția
3. Setați temperatura cuptorului la 250°C și lăsați cuptorul să funcționeze timp de 1 oră.
4. După răcirea cuptorului, curățați-l cu un burete moale și umed.

Petele sau decolorarea suprafeței catalitice nu au niciun efect asupra proprietăților de autocurățare.

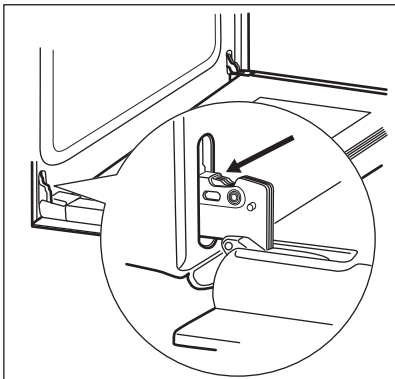
## SCOATEREA ȘI MONTAREA UȘII

Ușa cuptorului este prevăzută cu două panouri de sticlă. Puteți să scoateți ușa cuptorului și panoul intern de sticlă pentru a le curăța. Citiți toate instrucțiunile de la „Scoateră și instalarea ușii” înainte de a scoate panourile de sticlă.

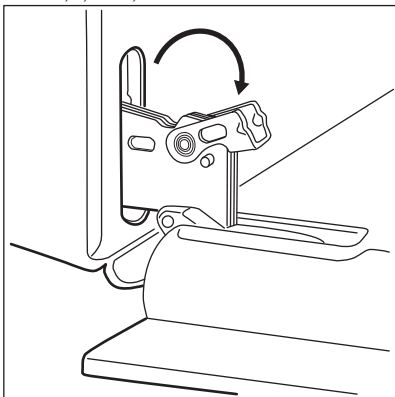
**i** Ușa cuptorului se poate închide dacă încercați să scoateți panoul intern de sticlă înainte de a scoate ușa cuptorului.

**!** **ATENȚIE!** Nu utilizați cuptorul fără panoul de sticlă de la interior.

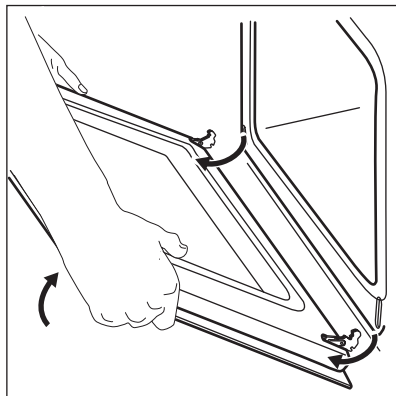
1. Deschideți complet ușa și țineți ambele balamale.



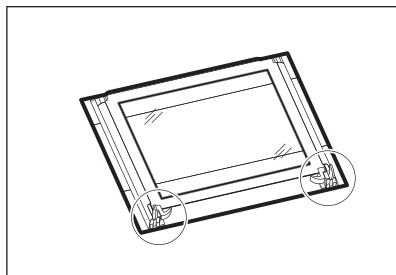
2. Ridicați și rotiți mânerul ambelor balamale.



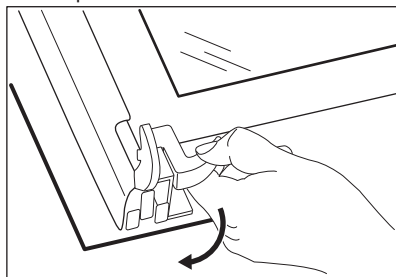
3. Închideți pe jumătate ușa cuptorului până la prima poziție de deschidere. După aceea, ridicați și împingeți și scoateți ușa din locaș.



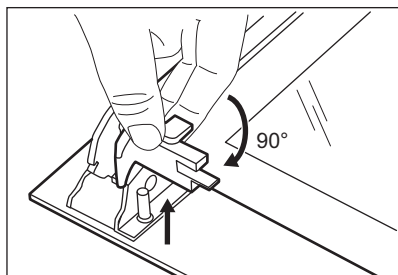
4. Puneți ușa pe o lavetă moale, pe o suprafață stabilă.



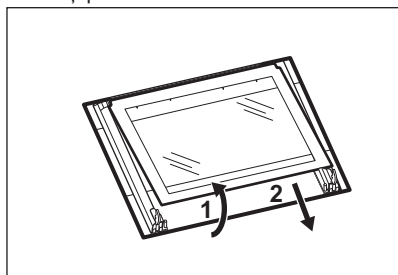
5. Eliberați sistemul de închidere pentru a scoate panoul intern de sticlă.



6. Rotiți cele două dispozitive de fixare la 90° și scoateți-le din locașurile lor.



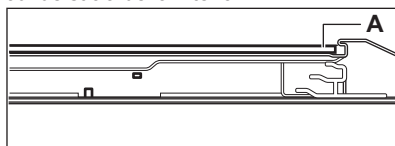
7. Mai întâi ridicați cu atenție, după care scoateți panoul de sticlă.



8. Curățați panourile de sticlă cu apă caldă și săpun Uscați cu grijă panourile de sticlă. Nu curățați panourile de sticlă în mașina de spălat vase.

După terminarea curățării, instalați panoul de sticlă și ușa cuptorului.

Dacă este instalată corect, garnitura ușii face clic. Asigurați-vă că ați montat corect în locașul său panoul de sticlă de la interior.



### ÎNLOCUIREA BECULUI



**AVERTISMENT!** Pericol de electrocutare.  
Becul poate fi fierbinte.

1. Opriți cuptorul.
- Așteptați până când cuptorul s-a răcit.
2. Deconectați cuptorul de la sursa de alimentare electrică.
3. Puneți o lavetă pe fundul cavității.

#### Becul din spate

1. Rotiți capacul din sticlă al becului și scoateți-l.
2. Curățați capacul de sticlă.
3. Înlocuiți becul cu un bec adecvat rezistent la o căldură de 300°C.
4. Montați capacul de sticlă.

## DEPANARE



**AVERTISMENT!** Consultați capitolele privind siguranța.

### CE TREBUIE FĂCUT DACĂ...

Problemă	Cauză posibilă	Soluție
Cuptorul nu se încălzește.	Cuptorul este oprit.	Activați cuptorul.
Cuptorul nu se încălzește.	Ceasul nu este setat.	Setați ceasul.
Cuptorul nu se încălzește.	Nu au fost efectuate setările necesare.	Verificați dacă setările sunt corecte.
Cuptorul nu se încălzește.	Siguranța este arsă.	Verificați dacă siguranța este cauza defecțiunii. Dacă siguranțele se ard în mod repetat, adresați-vă unui electrician calificat.

Problemă	Cauză posibilă	Soluție
Becul nu funcționează.	Becul este defect.	Înlocuiți becul.
Aburul și condensul se depun pe alimente și în cavitatea cuptorului.	Ați lăsat vasul cu mâncare prea mult timp în cuptor.	Nu lăsați vasele cu mâncare în cuptor pentru mai mult de 15 - 20 de minute după terminarea procesului de gătit.
Afișajul indică „12.00”.	Alimentarea a fost întreruptă.	Setați din nou ceasul.

#### DATE PENTRU SERVICE

Dacă nu puteți găsi singur o soluție, adresați-vă comerciantului sau unui Centru de service autorizat.

Datele necesare centrului de service se găsesc pe plăcuța cu date tehnice. Aceasta este

amplasată pe cadrul frontal din interiorul cuptorului. Nu scoateți plăcuța cu date tehnice din interiorul cuptorului.

**Vă recomandăm să notați datele aici:**

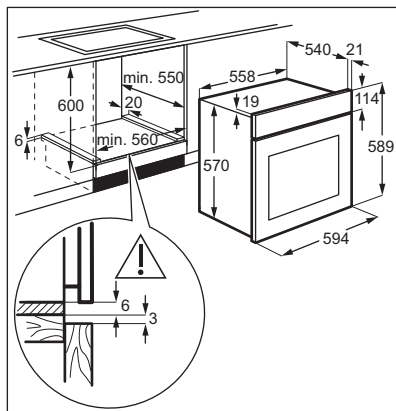
Model (MOD.)	.....
Codul numeric al produsului (PNC)	.....
Numărul de serie (S.N.)	.....

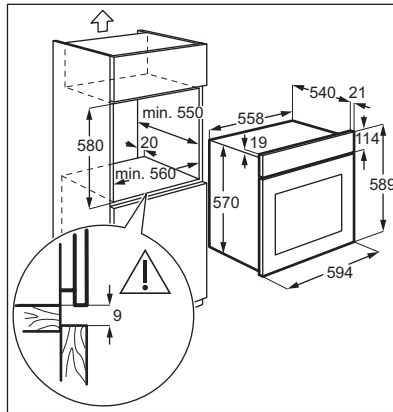
## INSTALAREA



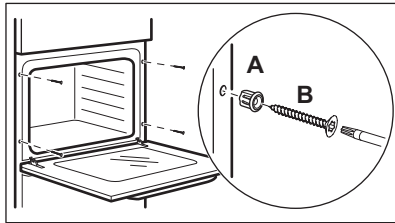
**AVERTISMENT!** Consultați capitolele privind siguranța.

#### ÎNCASTRAREA ÎN MOBILIER





## FIXAREA APARATULUI DE MOBILIER



## CONECTAREA LA ALIMENTAREA ELECTRICĂ



Producătorul nu este responsabil dacă nu respectați măsurile de siguranță descrise în capitolele privind Siguranța.

Acest aparat este furnizat doar cu un cablu electric.

### CABLUL

Tipurile de cabluri adecvate pentru instalare sau înlocuire:

H07 RN-F, H05 RN-F, H05 RRF, H05 VV-F, H05 V2V2-F (T90), H05 BB-F

Pentru secțiunea cablului consultați puterea totală consumată de pe plăcuța cu date tehnice. De asemenea, puteți consulta tabelul:

Putere totală (W)	Secțiunea cablului (mm <sup>2</sup> )
maxim 1380	3 x 0.75
maxim 2300	3 x 1
maxim 3680	3 x 1.5

Cablul de masă (cablul verde/galben) va fi cu 2 cm mai lung decât cele de fază și de nul (cablurile albastru și maro).



## EFICIENȚĂ ENERGETICĂ

### FIȘA PRODUSULUI ȘI INFORMAȚII ÎN CONFORMITATE CU UE 65-66/2014

Numele furnizorului	Zanussi
Identificarea modelului	ZOC25601XU
Indexul de eficiență energetică	94.9
Clasa de eficiență energetică	A

Consumul de energie cu o încărcătură standard, modul convențional	0.85 kWh/ciclu
Consumul de energie cu o încărcătură standard, modul de ventilație	0.75 kWh/ciclu
Numărul de incinte	1
Sursa de căldură	Energie electrică
Volum	57 l
Tipul cuptorului	Cuptor încastat
Masă	29.8 kg

EN 60350-1 - Aparate de gătit electrocasnice - Partea 1: Game, cuptoare, cuptoare cu abur și gătare - Metode de măsurare a performanței.

### ECONOMISIREA ENERGIEI



Cuptorul dispune de unele funcții care vă ajută la economisirea energiei în timpul procesului zilnic de gătire.

#### Sfaturi generale

Asigurați-vă că ușa cuptorului este închisă corect în timpul funcționării cuptorului. Nu deschideți ușa prea des în timpul gătirii. Mențineți curată garnitura ușii și asigurați-vă că este bine fixată în poziție.

Folosiți vase din metal pentru a îmbunătăți economia de energie.

Atunci când este posibil, nu pre-încălziți cuptorul înainte de a introduce alimente în interior.

Atunci când durata de gătire este mai mare de 30 de minute, reduceți temperatura cuptorului la minim cu 3 - 10 minute, în funcție de durata gătirii, înainte de terminarea duratei de gătire. Căldura reziduală din interiorul cuptorului va continua gătirea.

Folosiți căldura reziduală pentru a încălzi alte preparate.

Faceți pauze cât mai mici între două coaceri atunci când pregătiți câteva preparate simultan.

#### Gătirea cu ventilator

Atunci când este posibil, folosiți funcțiile de gătit cu ventilator pentru a economisi energie.


#### Menținerea caldă a alimentelor


Alegeți setarea pentru cea mai mică temperatură posibilă pentru a folosi căldura reziduală și menține o mâncare caldă.

#### Aer Cald (Umed)

Funcție concepută să economisească energia în timpul gătitului.

## INFORMAȚII PRIVIND MEDIUL

Reciclați materialele marcate cu simbolul . Pentru a recicla ambalajele, acestea trebuie puse în containerele corespunzătoare. Ajutați la protejarea mediului și a sănătății umane și la reciclarea deșeurilor din aparatele electrice și

electrocasnice. Nu aruncați aparatele marcate cu acest simbol  împreună cu deșeurile menajere. Returnați produsul la centrul local de reciclare sau contactați administrația orașului dvs.







[WWW.ZANUSSI.COM/SHOP](http://WWW.ZANUSSI.COM/SHOP)



CE

867341814-B-232018