



<b>DA</b>	MikroBølgeovn	Brugervejledning	2
<b>ES</b>	Manual De Usuario	El Horno Microondas	27
<b>FI</b>	Mikroaaltouuni	Käyttöohje	54
<b>NO</b>	Mikrobølgeovn	Brukerhåndbok	79
<b>PT</b>	Forno Microondas	Manual do utilizado	104
<b>SV</b>	Mikrovågsugn	Användarmanual	131



## INDHOLDSFORTEGNELSE

1. VIGTIGE SIKKERHEDSOPLYSNINGER.....	3
2. INSTALLERING.....	7
3. OVERSIGT OVER APPARATET.....	11
4. FØR IBRUGTAGNING.....	12
5. DRIFT.....	13
6. MADLAVNINGSDIAGRAMMER.....	17
7. RÅD OG TIPS.....	23
8. HVAD SKAL JEG GØRE, HVIS.....	25
9. SPECIFIKATIONER.....	26
10. MILJØOPLYSNINGER.....	26

## VI TÆNKER PÅ DIG

Tak for dit køb af et Electrolux-apparat. Du har valgt et produkt, som giver dig årtiers professionel erfaring og innovation på én gang. Genialt og elegant. Det er designet med dig i tankerne. Så uanset hvornår du bruger det, kan du være sikker på, at du får fantastiske resultater hver gang. Velkommen til Electrolux.

### Besøg vores websted for at:



Få rådgivning, brochurer, fejlfinding, serviceinformation:  
[www.electrolux.com](http://www.electrolux.com)



Registrere dit produkt for bedre service:  
[www.electrolux.com/productregistration](http://www.electrolux.com/productregistration)



Købe tilbehør, forbrugsvarer og originale reservedele til dit apparat:  
[www.electrolux.com/shop](http://www.electrolux.com/shop)

## KUNDEPLEJE OG SERVICE

Vi anbefaler brugen af originale reservedele.

Sørg for at have følgende data tilgængelig, når du kontakter service.

Du finder oplysningerne på maskinens typeskilt. Model, PNC, Serienummer.



Advarsel/Forsigtig-Sikkerhedsanvisninger



Generelle oplysninger og gode råd



Miljøoplysninger

Ret til ændringer uden varsel forbeholdes.

## 1. ⚠️ VIGTIGE SIKKERHEDSOPLYSNINGER

Dette apparat kan anvendes af børn fra 8 år samt af personer med nedsatte fysiske, sensoriske eller mentale evner eller personer uden relevant erfaring eller viden, hvis disse er blevet overvåget eller har modtaget instruktioner i sikker brug af apparatet og forstår de potentielle farer forbundet hermed. Der bør føres tilsyn med børn for at sikre, at de ikke leger med enheden. Rengøring og vedligeholdelse må kun udføres af børn, hvis de er mindst 8 år gamle og under overvågning.

Ovnen er ikke beregnet til brug i højder over 2000 m.



**VIGTIGE!** VIGTIGE SIKKERHEDSOPLYSNINGER:  
LÆS DETTE GRUNDIGT, OG GEM DET TIL  
FREMtidig BRUG.



### **ADVARSEL!**

Hvis lågen eller lågens tætningslister er beskadigede, må ovnen ikke bruges, før den er blevet repareret af en fagmand.



### **ADVARSEL!**

Det er farligt for alle andre end en fagmand at udføre service eller reparationer, der involverer fjernelse af et dæksel, som giver beskyttelse mod mikrobølgeenergi.



### **ADVARSEL!**

Væske og andre fødevarer må ikke opvarmes i lukkede beholdere, da der er risiko for, at de eksploderer.

Dette apparat er beregnet til brug i husholdninger og lignende steder såsom: køkkenområder for ansatte i butikker, kontorer og andre arbejdsmiljøer; stuehuse; af kunder på hoteller, moteller og lignende beboelsesmiljøer; pensionater og lignende miljøer.

Du må kun bruge beholdere og kogegej, der er egnet til brug i en mikrobølgeovn.

Metalbeholdere til mad og drikke må ikke anvendes til madlavning i mikroovn.

Du må ikke efterlade mikrobølgeovnen uden at have opsyn med den, når du bruger engangsplastik, papir eller andre letantændelige beholdere.

Mikrobølgeovnen er beregnet til opvarmning af mad og drikkevarer. Tørring af mad eller tøj og opvarmning af varmpuder, hjemmesko, svampe, fugtigt tøj og lignende kan medføre risiko for personskade, antændelse og brand.

Hvis opvarmet mad begynder at ryge, må du IKKE ÅBNE DØREN. Sluk for ovnen, og vent, indtil maden er holdt med at ryge. Åbning af døren mens maden ryger, kan medføre brand.

Opvarmning af drikkevarer i mikrobølgeovnen kan resultere i forsinket kraftig kogning, og det er derfor vigtigt at være forsigtig, når du håndterer beholderen.

Indholdet i sutteflasker og glas med babymad skal omrøres eller rystes og temperaturen kontrolleres før indtagelse for at undgå forbrændinger.

Du må ikke koge æg med skal på, og hele hårdkogte æg må ikke opvarmes i mikrobølgeovnen, da der er risiko for, at de kan eksplodere selv efter endt kogning.

## 1.1 Vedligeholdelse og rengøring

Dør:

Rengør regelmæssigt begge dørens sider, dørpakningerne og dens overflader med en blød, fugtig klud for at fjerne al snavs. Brug ikke skrappe, slibende rengøringsmidler eller skarpe metalskrabere til at rengøre glasovndøren med, da disse kan ridse overfladen, hvilket kan medføre, at glasset knuses.

### Ovnens indre:

I forbindelse med rengøring skal du tørre alle stænk eller pletter af med en blød, fugtig klud eller svamp efter hver brug, mens ovnen stadig er varm. Hvis ovnen er meget snavset, kan du bruge en mild sæbeopløsning og tørre af flere gange med en blød klud, indtil det hele er væk. Du må ikke fjerne pladen, der beskytter bølgelederen. Sørg for, at den milde sæbeopløsning eller vandet ikke trænger ind i de små ventilationsåbninger i væggen, da det kan beskadige ovnen. Brug ikke ovrensemidler i ovnrummet. Opvarm regelmæssigt ovnen med grillen. Spildt mad eller fedt kan få ovnen til at ryge eller give en dårlig lugt. Du skal rengøre låget over bølgelederen, ovnrummet, drejetallerkenen og drejetallerkenens sokkel efter brug. Disse enheder skal være tørre og fedtfri. Fedtophobninger kan blive overophedet og kan begynde at ryge eller blive antændt.

### Ovnens ydre:

Ovnens yderside er nem at rengøre med mild sæbe og vand. Sørg for at tørre sæben af med en blød klud, og tør det ydre med et blødt håndklæde.

### Ovnens betjeningspanel:

Åbn døren før rengøring for at deaktivere betjeningspanelet. Vær forsigtig, når du gør betjeningspanelet rent. Brug en klud, der kun er fugtet med vand, og tør forsigtigt panelet, indtil det er rent. Undgå at bruge for meget vand. Brug ikke nogen form for kemiske eller slibende rengøringsmidler.

### Drejetallerken og drejetallerken sokkel:

Tag drejetallerkenen og soklen til drejetallerkenen ud af ovnen. Vask drejetallerkenen og soklen til drejetallerkenen med en mild sæbeopløsning. Tør med en blød klud. Både drejetallerkenen og soklen til drejetallerkenen kan gå i opvaskemaskinen.

Rist:

Ristene skal vaskes med en mild opløsning med opvaskemiddel og tørres af. Rist kan gå i opvaskemaskinen.



### **VIGTIGE!**

Rengør ovnen med jævne mellemrum, og fjern eventuelle aflejrede madrester. Holdes ovnen ikke ren, kan dens flader beskadiges, hvilket kan påvirke apparatets levetid og måske også resultere i farlige situationer.

Man skal passe på ikke at flytte drejeskiven, når man fjerner beholderne fra apparatet.



### **VIGTIGE!**

Undlad at benytte en damprensers.

Mikrobølgeovnen er beregnet til indbygning.

Apparatet og de tilgængelige dele bliver varme, når de er i brug. Pas på ikke at røre ved varmeelementerne.



### **ADVARSEL!**

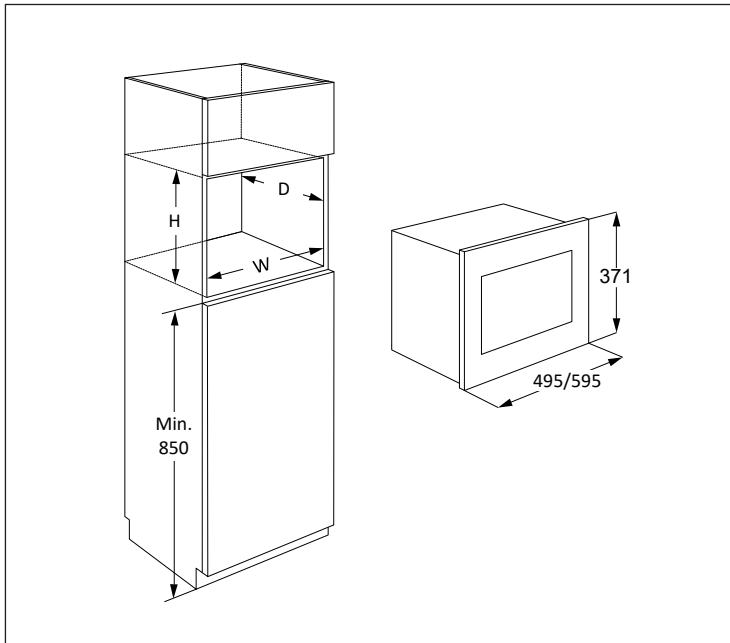
Hold børn væk fra døren og tilgængelige komponenter, der kan blive varme, når grillen er i brug. Børn bør holdes borte for at forhindre, at de brænder sig.



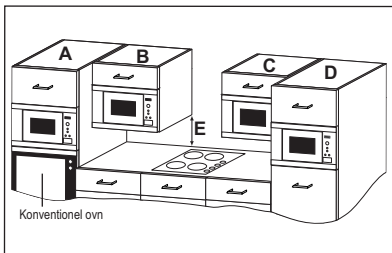
### **VIGTIGE!**

Undlad at benytte professionelle ovenrensninger, damprensere, skuremidler, skrappe rengøringsmidler, midler, der indeholder natriumhydroxid, eller skuresvampe på nogen som helst del af din mikrobølgeovn.

## 2. INSTALLERING



Mikrobølgeovnen kan monteres i position A, B, C, eller D:



Position	Størrelse på åbningen		
	L	D	H
A	562	550	360
B+C	562	300	350
	562	300	360
D	562	500	350
	562	500	360

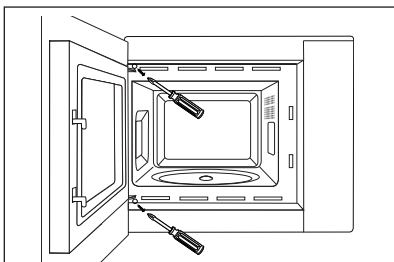
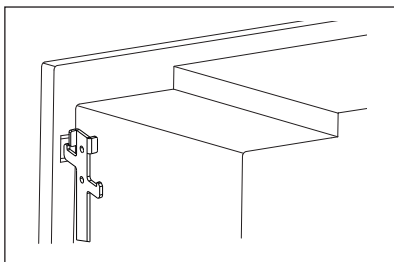
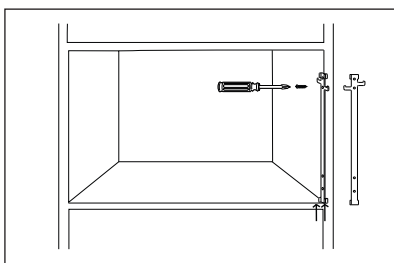
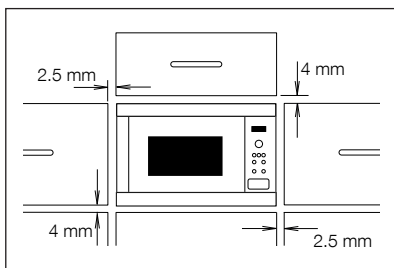
Mål i (mm)

### 2.1 Sikker brug af ovnen

Hvis mikrobølgeovnen placeres i position B eller C:

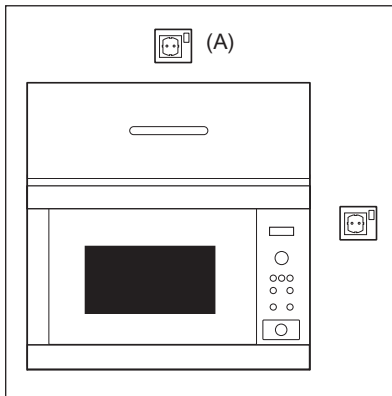
- Skabet skal være placeret mindst 500 mm (E) over køkkenbordet og må ikke installeres direkte oven over komfuret.
- Ovnens skal være testet og godkendt kun til brug tæt på et gas-, el- eller induktionskomfur i private husholdninger.
- Der skal være god plads mellem komfuret og mikrobølgeovnen for at forhindre overopvarmning af mikrobølgeovnen, det omgivende skab og ovnens tilbehør.
- Betjen ikke komfuret uden gryder/pander på, når mikrobølgeovnen er i brug.
- Udvis forsigtighed ved brug af mikrobølgeovnen, når komfuret er tændt.

## 2.2 Installering af ovnen



1. Fjern al emballage, og kontroller omhyggeligt, om der er tegn på skade.
2. Ovnen er som standard konstrueret til at passe ind i et 350 mm højt skab. Når ovnen sættes ind i et 360 mm højt skab: Skru de fire fødder, der sidder på undersiden af ovnen, af og fjern dem. Drej fødderne 90 grader og anbring dem med den lange side vendt mod forsiden af ovnen.
3. Anbring fastgørelseskroge på højre side af køkkenskabet ved at følge den medfølgende instruktion.
4. Sæt langsomt mikroovnen ind i køkkenskabet uden at tvinge den ind. Ovnen skal løftes op på fastgørelseskroge og derefter sænkes på plads. Fastgør ovnen på venstre side ved hjælp af de to medfølgende skruer.
5. Sørg for, at ovnen står stabilt og ikke sidder skråt. Du skal sikre dig, at der er en åbning på 2.5 mm mellem skabsdøren og toppen af rammen (se diagrammet).

## 2.3 Tilslutning af ovnen til strømforsyningen



- Stikkontakten skal være nem at komme til, således at stikket let kan trækkes ud i nødstilfælde. Eller det skal være muligt at afbryde ovnen fra strømforsyningen ved at indsætte en afbryder i den faste ledning i overensstemmelse med reglerne for elektriske tilslutninger.
- Strømforsyningsledningen må kun udskiftes af en elektriker.
- Hvis netledningen er beskadiget, skal den udskiftes af producenten, dennes serviceværksted eller en tilsvarende kvalificeret fagmand for at undgå enhver risiko.
- Stikkontakten bør ikke være placeret bag ved skabet.
- Den bedste placering er oven over skabet, se (A).
- Slut ovnen til en enfaset 220-240 V/50 Hz vekselstrøm via et korrekt installeret jordstik. Stikket skal være forsynet med en sikring på 10 A.
- Før installering skal du binde et stykke tråd fast til strømforsyningsledningen for at lette tilslutningen til punkt (A), når ovnen er installeret.
- Sørg for, at strømforsyningsledningen IKKE kommer i klemme, når ovnen placeres i skabet.
- Du må ikke dyppe strømforsyningsledningen eller stikket i vand eller anden væske.
- Du må ikke føre strømforsyningsledningen hen over en varm eller skarp overflade såsom området omkring varmluftshullet øverst på ovnens bagside.

## 2.4 Yderligere rådgivning

Brug ikke mikrobølgeovnen til at varme olie til friturestegning. Temperaturen kan ikke kontrolleres, og olien kan blive antændt. Du må kun bruge specielle beholdere egnet til mikrobølgeovnen til at poppe popcorn i.

Personer med PACEMAKERE skal forespørge om forsigtighedsforanstaltningerne vedrørende mikrobølgeovne hos deres læge eller pacemakerens producent.

Du må aldrig spilde væske ind i eller placere genstande i dørlåsens eller ventilationens åbninger. Hvis der spildes, skal ovnen straks slukkes og stikket tages ud, og en autoriseret ELECTROLUX servicetekniker skal tilkaldes.

Du må aldrig på nogen måde ændre på ovnen.

Du må kun bruge drejetallerkener og sokler til drejetallerkener, der er beregnet til denne ovn. Ovnen må ikke bruges uden drejetallerken.

Sådan undgår du, at drejetallerkenen går i stykker:

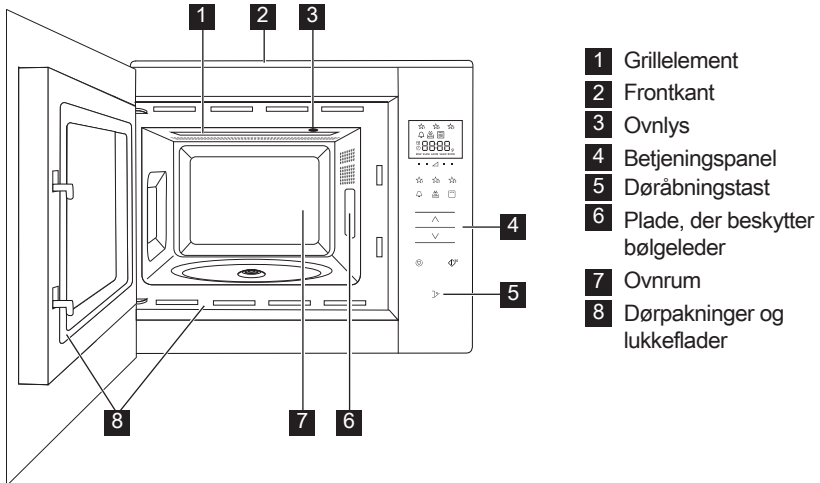
- Lad drejetallerkenen afkøle, før du rengør den med vand.
- Du må ikke sætte varm mad eller varmt kogegrej på en kold drejetallerken.
- Du må ikke sætte kold mad eller koldt kogegrej på en varm drejetallerken.

Rør ikke ved ovnlågen, kabinettets ydersider, bagsiden af kabinettet, ovnrummet, ventilationsåbninger, tilbehør og service i GRILL-tilstand og KOMBI MIKRO/GRILL-tilstand, da de bliver varme. Plastikbeholdere må ikke bruges til de ovenstående indstillinger, medmindre producenten siger, at de er egnede.

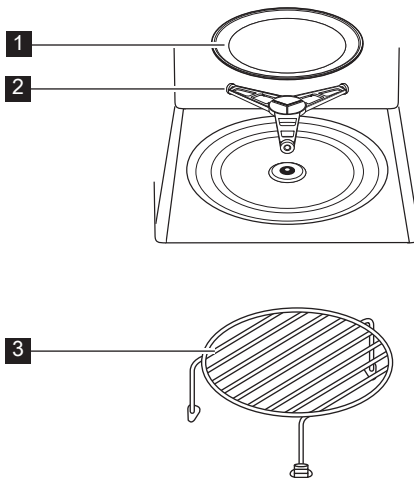
Hverken producenten eller forhandleren kan påtage sig noget ansvar for beskadigelse af ovnen eller personskade, der måtte opstå, hvis den korrekte procedure for tilslutning af ovnen ikke følges. Der kan af og til dannes vanddamp eller vanddråber på ovnvæggene eller omkring dørpakningerne og lukkefladen. Dette er helt normalt og er ikke tegn på utæthed eller anden form for funktionssvigt.

## 3. OVERSICHT OVER APPARATET

### 3.1 Mikrobølgeovn



### 3.2 Tilbehør



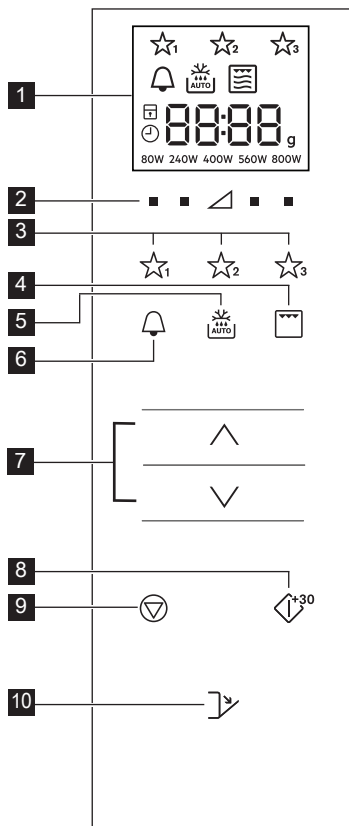
Kontroller, om du har modtaget følgende tilbehør:

- 1 Drejetallerken
- 2 Sokkel til drejetallerken
- 3 Rist

- Anbring soklen til drejetallerkenen i hullet på bunden af ovnrummet.
- Du skal herefter placere drejetallerkenen på soklen.
- For at undgå skade på drejetallerkenen skal du sikre dig, at skåle eller beholdere løftes fri af drejetallerkenens kant, når du fjerner dem fra ovnen.

**i** Når du bestiller tilbehør, skal du nævne to ting: varens navn og modelnavn til forhandleren eller en autoriseret ELECTROLUX servicetekniker.

### 3.3 Betjeningspanel



#### 1 Digitalt display indikatorer:



Favoritter



Køkkenur



Automatisk optøning



Grill



Kombi mikro/grill



Mikrobølger



Stop/Afbryd



Børnesikring



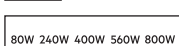
Indstil ur



Displayets segmenter



Vægt



Effektniveauer

#### 2 Effekt-knapper

#### 3 Favorit-knapper

#### 4 Grilltast

#### 5 Automatiks optøningstast

#### 6 Timer-knap

#### 7 Mere/mindre-knapper

#### 8 Start/Bekræft/Hurtigstart-knap

#### 9 Stop-knap

#### 10 Døråbningstast

## 4. FØR IBRUGTAGNING

### 4.1 Tilslut

Når ovnen tilsluttes første gang, har du mulighed for at indstille uret. Ovnen har et ur med 24-timers visning.

- Ovnen vil bippe, og alle ikonerne på displayet vil tændes i et halvt sekund. Tryk på **MERE/MINDRE**-knapperne, indtil "on" eller "oFF" ses.
- For at slå uret fra skal du trykke på **MERE/MINDRE**-knapperne, indtil "oFF" ses. Tryk derefter på **START**-knappen. Ovnen er klar til brug.

**i** Hvis du har slået uret fra, og du ønsker at slå det til igen, så skal du trykke på **KØKKENUR** to gange og følge 2b.

- For at slå uret til skal du trykke på **MERE/MINDRE**-knapperne, indtil "on" ses. Tryk derefter på **START**-knappen.

**Eksempel:** Sådan indstilles uret til 18:45.

- Tryk på **MERE/MINDRE**-knapperne for at justere timetallet.
- Tryk på **START**-knappen for at bekræfte dette.
- Tryk på **MERE/MINDRE**-knapperne for at justere minuttallet.
- Tryk på **START**-knappen for at bekræfte dette.

**i** Når uret er indstillet, vises klokkeslættet i displayet.

## 4.2 Standby (Økonomitilstand)

Ovnen går automatisk i standby (økonomitilstand), hvis den ikke bruges inden for 5 minutter.

**Eksempel:** Hvis uret ikke er indstillet: Displayet slukker.

Åbn døren eller tryk på en vilkårlig knap for at forlade standby-tilstand.

**Eksempel:** Hvis uret er slået til: Efter 5 minutter vil klokkeslættet blive vist.

## 4.3 Justering af tidspunktet, når uret er indstillet

Du kan justere tiden, efter at tiden er blevet indstillet.

**Eksempel:** Sådan ændrer du fra 18.45 til 19.50.

1. Tryk på **KØKKENUR** -tasten to gange.
2. Tryk på **START**-knappen.
3. Tryk på **MERE/MINDRE**-knapperne, indtil "19" ses.
4. Tryk på **START**-knappen.
5. Tryk på **MERE/MINDRE**-knapperne, indtil "50" ses.
6. Tryk på **START**-knappen.

# 5. DRIFT

## 5.1 Mikrobølger tilberedning

**Eksempel:** Lad os f.eks. antage, at du ønsker at varme suppe i 2 minutter og 30 sekunder ved en effekt på 560 W.

1. Tryk på **EFFEKT**-knappen til højre for trekanten, indtil "560 W" vises.
2. Tryk på **MERE/MINDRE**-knapperne for at indstille tiden.
3. Tryk på **START**-knappen.

**i** I mikrobølge-tilberedningstilstand kan du justere effektniveauet ved at trykke på knappen lige under den ønskede indstilling.

Du kan indstille effektniveauet, mens ovnen er i drift ved at trykke på det ønskede **EFFEKT** og holde knappen nede, indtil den nye effektindstilling fremhæves på displayet. Et for højt effektniveau eller for lang tilberedningstid kan overopvarme maden og resultere i brand.

## 4.4 Sådan annulleres uret, og Standby indstilles (Økonomitilstand)

1. Tryk på **KØKKENUR** -tasten to gange.
2. Tryk på **MERE/MINDRE**-knapperne, indtil "oFF" ses.
3. Tryk på **START**-knappen for at bekræfte dette.

## 4.5 Børnesikring

Ovnen har en sikkerhedsanordning, som forhindrer et barns utilsigtede brug af ovnen. Når børnesikringen er slået til, er der ingen af mikroovnens dele, der fungerer, før børnesikringen igen slås fra.

Du kan kun slå børnesikringen til eller fra, når ovnen ikke er i drift.

**Eksempel:** Sådan slås børnesikringen til. Tryk på **STOP**-knappen og hold den nede, indtil "børnesikring" symbolet tændes.

**Eksempel:** Sådan slås børnesikringen fra. Tryk på **STOP**-knappen og hold den nede, indtil "børnesikring" symbolet slukker.

**i** Når børnesikringen er slået til, er alle taster er deaktiverede undtagen knappen **STOP**.

Hvis 800 W vælges, er den længste mikrobølge-tid, der kan indstilles, 15 minutter.

Hvis ovnen er tændt i 3 minutter eller mere (i en hvilken som helst tilstand), vil ventilatoren forblive tændt i 2 minutter, efter at tilberedningen er afsluttet. Hvis du åbner lågen, standser ventilatoren. Hvis du lukker den igen, starter ventilatoren påny i indtil 2 minutter er gået (inklusive tiden med åben låge). Hvis ovnen er tændt mindre end 3 minutter, starter ventilatoren ikke.

Efter tilberedningen fortsætter drejebordet med at rotere, indtil madlavningsbeholderen vender tilbage til sin startposition. Ovnrumslampen forbliver tændt, indtil rotationen er afsluttet, eller i 5 sekunder (afhængig af hvad der kommer først). Ovnen bipper, når den er færdig. Hvis døren åbnes under denne proces, stopper rotationen.

## 5.2 Effektniveauer

Effektindstilling	Anvendelsesforslag
800 W/HØJ	Bruges til hurtig tilberedning eller genopvarmning, (f.eks. suppe, gryderetter, dåsemad, varme drikke, grønsager, fisk osv.).
560 W	Bruges til længerevarende tilberedning af mere kompakte madvarer som f.eks. steg, forløren hare og tallerkenretter samt til mere sart retter som f.eks. ostesauce og sukkerbrødskegler. Ved denne lave temperatur koger saucen ikke over, og maden bliver jævnt tilberedt uden at få for meget i de yderste lag.
400 W	Bruges til kompakte madvarer, som kræver lang tilberedningstid, når de tilberedes i en almindelig ovn. Disse er (f.eks. oksekødsretter), hvor det tilrådes at bruge denne indstilling for at sikre, at kødet bliver mørt.
240 W/ OPTØNING	Bruges til optøning. Vælg denne indstilling for at sikre, at maden optøes jævnt. Denne indstilling er også ideel til tilberedning ved svag varme af ris, pasta og æggecreme.
80 W	Til forsigtig optøning, (f.eks. cremekage eller wienerbrød).
0 W	Hvile/minutur.

W = WATT

## 5.3 Reduceret effektniveau

Tilberedningstilstand	Standardtid	Reduceret effekt
Mikrobølgeovn 800 W	15 minutter	Mikrobølgeovn 560 W
Grill	10 minutter	Grill 500 W
Kombi Mikro/Grill	10 minutter	Grill 500 W

## 5.4 Justering af tilberedningstiden under tilberedningen

Du kan justere tilberedningstiden under tilberedningen.

**Eksempel:** Sådan tilføjes 2 minutter (120 sekunder) ved brug af **START**-knappen.

- Tryk på **START**-knappen 4 gange.  
Tilberedningstiden bliver herved øget med 120 sekunder.

## 5.5 Ved brug af stop-knappen

Tryk på **STOP**-knappen én gang for at gå i Pausetilstand.

Tryk på **STOP**-knappen igen for at annullere tilberedningstiden.

## 5.6 Køkkenur

Sådan indstilles køkkenuret.

- Tryk på **KØKKENUR**-knappen.
- Tryk på **MERE/MINDRE**-knapperne for at indstille tiden.

- Tryk på **START**-knappen. Uret vil starte automatisk.

**i** Tiden kan forlænges, når timeren er aktiveret ved at trykke på **START**-knappen.  
Timerfunktionen kan kun bruges, når ovnen ikke er tændt.

## 5.7 Hurtig start

Du kan begynde madlavningen direkte på 800 W / HØJ i 30 sekunder ved at trykke på **START**-knappen.

**i** Tryk på **START**-knappen for at tilføje mere tid.

## 5.8 Lydløs

Sådan slås lyden fra.

- Tryk på **KØKKENUR**-knappen 3 gange, indtil "Soun" vises.
- Tryk på **MERE/MINDRE**-knapperne, indtil "oFF" ses.
- Tryk på **START**-knappen.

Sådan slås lyden til.

1. Tryk på **KØKKENUR**-tasten 3 gange, indtil "Soun" vises.
2. Tryk på **MERE/MINDRE**-knapperne, indtil "on" ses.
3. Tryk på **START**-knappen.

## 5.9 Pause

Sådan sættes der på pause, mens mikroovnen er i gang.

1. Tryk på **STOP**-knappen eller åbn lågen.
2. Ovnen sættes på pause i op til 5 minutter.
3. Tryk på **START** for at fortsætte tilberedningen.

## 5.10 Grill og Kombi Mikro/Grill

Denne mikrobølgeovn har to grill funktioner:

Grill

Kombi Mikro/Grill

 **VIGTIGT!** Racken anbefales til grillning.

Første gang, du bruger grillen, vil du muligvis registrere røg eller en brændt lugt. Dette er helt normalt og betyder ikke, at ovnen er i uorden. Du kan undgå dette problem ved at sætte ovnen til at køre i 20 minutter uden mad, før du bruger den til mad.

1. Tryk på **MERE/MINDRE**-knapperne for at indstille tiden.
2. Tryk én gang på **GRILL**-tasten for Kombi Mikro/Grill-funktion og tryk på **START**-tasten.  
Tryk på **GRILL**-knappen igen for at vælge tilstanden Grill alene.
3. Tryk på **START**-knappen.

 Kombi Mikro/Grill-funktion kombinerer mikrobølge- og grillfunktionerne i forskellige tidsperioder under tilberedningen. I Kombi Mikro/Grill-funktion er mikrobølgeeffektniveauerne 80 W, 560 W og 800 W ikke tilgængelige. For at afslutte Kombi Mikro/Grill-funktion skal du trykke på **GRILL**-tasten, indtil symbolet for kun mikrobølge lyser på displayet.

## 5.11 Favoritter


Ovnen har 3 favoritopskrifter.

- ☆<sub>1</sub> Blødgør smør
- ☆<sub>2</sub> Smelt chokolade
- ☆<sub>3</sub> Kage i krus

**Eksempel:** Sådan blødgøres smør.

1. Tryk på **FAVORIT 1** tasten én gang.
2. Tryk på **MERE/MINDRE**-knapperne for at angive vægten.
3. Tryk på **START**-knappen.

 Hvis displayets segmenter viser et roterende mønster, betyder det, at maden skal omrøres eller vendes. Tryk på **START**-knappen for at fortsætte. Når tiden for automatisk optøning løber ud, standser programmet automatisk. Effektniveauerne for de forudindstillede favoritopskrifter kan ikke ændres.  
1-4 kager i krus kan bages.

 **ADVARSEL!** Chokolade kan blive meget varm Hvis chokoladen skal have længere tid for at smelte kan du tilføje 10 sekunder.  
Vær forsigtig med chokolade, da den kan overophede og bryde i brand.

Sådan overskrives Favoritterne med dine egne opskrifter.

1. Tryk på **EFFEKT**-knappen for at vælge effektniveauet.
2. Tryk på **MERE/MINDRE**-knapperne for at indstille tiden.
3. Tryk på **FAVORIT**-knappen, indtil du hører et enkelt bip og favoritstjernen kan ses.

Sådan genindstilles Favoritter til fabriksindstillingerne.

1. Tryk på **START**-knappen.
2. Tryk på **EFFEKT** 400 W og hold dem nede i 3 sekunder.  
Ovnen bliver nulstillet til fabriksindstillingerne.

## 5.12 Automatisk optøning

Automatisk optøning finder selv ud af den korrekte tilberedningsperiode og tilberedningstid baseret på madvarenes vægt.

Du kan vælge mellem 2 automatiske optøningsmenuer.

1. Automatisk optøning: Kød/fisk/fjerkræ
2. Automatisk optøning: Brød

**Eksempel:** Sådan optøs 200 g bøfkød.


1. Vælg auto-sorteringsenhed ved at trykke på **AUTOMATISK OPTØNING**-knappen én gang.
2. Tryk på **MERE/MINDRE**-knapperne for at angive vægten.
3. Tryk på **START**-knappen.



Hvis displayets segmenter viser et roterende mønster, betyder det, at maden skal omrøres eller vendes. Tryk på **START**-knappen for at fortsætte. Når tiden for automatisk optøning løber ud, standser programmet automatisk. Tids-/effektjustering er ikke tilgængelig ved automatisk optøning.

## 6. MADLAVNINGSDIAGRAMMER

### 6.1 Favoritter

Favoritter	Vægt	Tast	Procedure
Blødgør smør	0,05–0,25 kg	☆ <sub>1</sub>	<ul style="list-style-type: none"> <li>Læg smørret i et Påløber-fad. Omrør omhyggeligt efter blødgøringen.</li> </ul>
Smelt chokolade	0,1–0,2 kg	☆ <sub>2</sub>	<ul style="list-style-type: none"> <li>Bræk chokoladen i små stykker. Læg chokoladen i et Påløber-fad. Rør rundt, når du hører klokken. Omrør omhyggeligt efter smeltningen.</li> </ul> <p> <b>ADVARSEL!</b> Chokolade kan blive meget varm. Hvis chokoladen skal have længere tid for at smelte kan du tilføje 10 sekunder. Vær forsigtig med chokolade, da den kan overophede og bryde i brand.</p>
Kage i krus	1-4 krus	☆ <sub>3</sub>	<ul style="list-style-type: none"> <li>Lav kagen efter opskriften. Sæt kruset tæt på drejetallerkenens kant. Lad den stå i 30 sekunder efter bagning.</li> </ul>

### 6.2 Opskrifter til kage i krus

Fyldig chokoladekage i krus	
Ingredienser til 1 krus:	
2½ spsk (25 g)	mel
2 spsk (12 g)	kakaopulver
2½ spsk (30 g)	strøsukker
¼ tsk	bagepulver
1½ spsk (15 g)	vegetabilsk olie
¼ tsk	vaniljeekstrakt
1	mellemstort æg

Metode:

- Kom alle de tørre ingredienser i et krus. Bland godt med en gaffel.
- Tilsæt vegetabilsk olie, vaniljeekstrakt og æg. Rør grundigt rund.
- Sæt kruset midt på drejetallerkenen
- Bag ved brug af ☆<sub>3</sub>. Kagen vil hæve sig op af kruset under bagningen. Lad den stå i 30 sekunder efter bagningen.


Pynt med en hvirvel af chokoladesmørcreme.

Tip: Du kan lave chokolade-appelsinkage i krus ved at erstatte vaniljeekstraktet med ½ tsk appelsinekt.


<b>Hindbæriskage i krus</b>	
Ingredienser til 1 krus:	
2½ spsk (25 g)	mel
2½ spsk (30 g)	strøsukker
¼ tsk	bagepulver
1½ spsk (15 g)	vegetabilsk olie
½ tsk	vaniljeekstrakt
1	mellemstort æg
1½ spsk	hindbærsyltetøj uden kerner

<b>Æblekage i krus</b>	
Ingredienser til 1 krus:	
2½ spsk (25 g)	mel
2 spsk (30 g)	farin
¼ tsk	bagepulver
¼ tsk	stødt kanel
1½ spsk (15 g)	vegetabilsk olie
1	mellemstort æg
1½ spsk (30 g)	æblesovs
en halv (7 g)	digestive-kiks, knust

Metode:

1. Kom alle de tørre ingredienser i et krus. Bland godt med en gaffel.
2. Tilsæt vegetabilsk olie, vaniljeekstrakt og æg. Rør grundigt rund.
3. Fyld syltetøjet i med en ske, således at det danner striber i dejen.
4. Sæt kruset midt på drejetallerkenen.
5. Bag ved brug af . Kagen vil hæve sig op af kruset under bagningen. Lad den stå i 30 sekunder efter bagningen. Pynt med en hvirvel af vaniljesmørcreme.

Metode:

1. Kom alle de tørre ingredienser (undtagen kiksen) i et krus. Rør grundigt rundt med en gaffel.
2. Tilsæt den vegetabiliske olie og ægget. Bland grundigt.
3. Vend forsigtigt blandingen i æblesovs med en ske, så den trækker striber i blandingen.
4. Top op med knus digestive-kiks.
5. Sæt kruset midt på drejetallerkenen.
6. Bag ved brug af . Kagen vil hæve sig op af kruset under bagningen. Lad den stå i 30 sekunder efter bagningen. Top op med en skefuld vaniljeis.



**ADVARSEL!** Æblesovsen er varm.

<b>Jordnøddesmørkage i krus</b>	
Ingredienser	
til 1 krus:	
2½ spsk (25 g)	mel
2 spsk (30 g)	farin
¼ tsk	bagepulver
1½ spsk (15 g)	vegetabilsk olie
¼ tsk	vaniljeekstrakt
2 spsk (30 g)	glat jordnøddesmør
1	mellemstort æg

<b>Citron-sukker strøet kage i krus</b>	
Ingredienser	
til 1 krus:	
2½ spsk (25 g)	mel
2½ spsk (30 g)	strøsukker
¼ tsk	bagepulver
1½ spsk (15 g)	vegetabilsk olie
1 tsk	citronskal
1	mellemstort æg
Pynt:	1 spsk citronsaft blandet med 2 spsk strøsukker

Metode:

1. Kom alle de tørre ingredienser i et krus. Bland godt med en gaffel.
2. Tilsæt vegetabilsk olie, vaniljeekstrakt, jordnøddesmør og æg. Bland ingredienserne grundigt.
3. Sæt kruset midt på drejetallerkenen.
4. Bag ved brug af ☆<sub>3</sub>. Kagen vil hæve sig op af kruset under bagningen. Lad den stå i 30 sekunder efter bagningen.

Top op med chokoladekrymmel.


Tip: Brug knasende jordnøddesmør, hvis du foretrækker det.

Metode:

1. Kom alle de tørre ingredienser i et krus. Bland godt med en gaffel.
2. Tilsæt den vegetabilske olie, citronskal og æg, bland det grundigt.
3. Sæt kruset midt på drejetallerkenen.
4. Bag ved brug af ☆<sub>3</sub>. Kagen vil hæve sig op af kruset under bagningen.
5. Lav pynten ved at blande citronsaft med strøsukker.
6. Efter bagningen skal du løsne kagen. Lav huller i kagen med et kødspyd. hæld derefter pynten på toppen af kagen og lad den stå i 30 sekunder.

Gulerodskage i krus	
Ingredienser til 1 krus:	
2 spsk (20 g)	mel
2 spsk (30 g)	lys brun farin
¼ tsk	bagepulver
¼ tsk	stødt kanel
¼ tsk	revet muskatnød
1 spsk	hakkede mandler
1½ spsk (15 g)	solsikkeolie
	revet skal fra ½ appelsin
30 g	revet gulerod
1	mellemstort æg
Crempynt:	15 g smør, blødgjort
	40 g formelis
	40 g fuldfed flødeost
	½ tsk appelsinsaft




## Metode:


1. Kom alle de tørre ingredienser i et krus. Bland godt med en gaffel.
2. Tilsæt solsikkeolie, appelsinskal, revet gulerod og æg. Omrør grundigt.
3. Sæt kruset midt på drejetallerkenen.
4. Bag ved brug af . Kagen vil hæve sig op af kruset under bagningen.
5. Lav pynten ved at blande smør, formelis, flødeost og appelsinsaft sammen.

Lad den stå i 30 sekunder efter bagningen.

Lad kagen køle af før du kommer pynten på.

### 6.3 Automatisk optøning

Automatisk optøning	Vægt	Tast	Procedure
Kød/fisk/fjerkræ  (Hele fisk, fiskesteaks, fiskefileter, kyllingelår, kyllingebryst, hakkekød, steak, koteletter, burgere, pølser)	0,2-0,8 kg	 x1	<ul style="list-style-type: none"> <li>• Anbring maden på et tærtefad midt på drejetallerkenen.</li> <li>• Når lydsignalet lyder, skal du vende maden, omfordele den og skille den ad. Dæk tynde lag og varme områder til med små stykker aluminiumsfolie.</li> <li>• Lad det stå tildækket med aluminiumsfolie i 15-45 minutter efter optøning, indtil det er helt optøet.</li> <li>• Hakket kød: Vend maden, når lydsignalet lyder. Fjern så vidt muligt de optøede dele.</li> </ul> <p> Uegnet til helt fjerkræ.</p>
Brød	0,1-1,0 kg	 x2	<ul style="list-style-type: none"> <li>• Fordel brødsriverne på et tærtefad midt på drejetallerkenen. Ved 1,0 kg skal du fordele skiverne direkte på drejetallerkenen.</li> <li>• Når lydsignalet lyder, skal du vende brødet, omfordele det, og fjerne de skiver, der er optøet.</li> <li>• Lad brødet ligge tildækket med aluminiumsfolie i 5-15 minutter efter optøning, indtil det er helt optøet.</li> </ul>

-  Du skal kun indtaste madens mængde. Inkluder ikke beholderens vægt. Hvis maden vejer mere eller mindre end vægte/mængder angivet i skemaet, skal du justere manuelt. Sluttemperaturen varierer afhængig af starttemperaturen. Steaks og koteletter skal nedfryses i et lag. Hakket kød skal nedfryses i et tyndt lag.

## 6.4 Opvarmning af føde- & drikkevarer

Fødevarer/ drikkevarer	Mængde -g/ml-	Indstil- ling	Effekt Indstilling	Tid -Min-	Metode
Mælk 1 kop	150	Micro	800 W	1	tildækkes ikke
Water	1 kop	Micro	800 W	1-2	tildækkes ikke
	6 kopper	Micro	800 W	10-12	tildækkes ikke
	1 skål	Micro	800 W	11-13	tildækkes ikke
Platte	400	Micro	800 W	3-6	hæld lidt vand i saucen, dæk til, rør halvvejs gennem opvarmningen
Gryderet/Suppe	200	Micro	800 W	1-2	tildæk, rør rundt efter opvarmning
Grøntsager	500	Micro	800 W	4-5	tilsæt vand, hvis det er nødvendigt, dæk til, rør halvvejs gennem opvarmning
Kød, 1 skive <sup>1)</sup>	200	Micro	800 W	3-4	fordel saucen i tyndt lag hen over, dæk til
Fiskefilet <sup>1)</sup>	200	Micro	800 W	2-3	tildæk
Kage, 1 stykke	150	Micro	400 W	½	læg i lavt fad
Babymad, 1 glas	190	Micro	400 W	1	læg over i passende mikroovnsbeholder, rør godt efter opvarmning, og test temperatur
Smeltning af smør eller margarine <sup>1)</sup>	50	Micro	800 W	½	tildæk
Smelte chokolade	100	Micro	400 W	2-3	rør indimellem

<sup>1)</sup>Køleskabstemperatur

## 6.5 Optøning

Fødevarer	Mængde -g-	Indstil- ling	Effekt Indstilling	Tid -Min-	Metode	Hviletid -Min-
Gullasch	500	Micro	240 W	8-12	rør halvvejs gennem optøning	10-30
Kager, pr. stykke	150	Micro	80 W	2-5	anbring på et kagefad	5
Frugt	250	Micro	240 W	4-5	bred dem jævnt ud, vend 5 dem, når halvdelen af optøningstiden er gået	

## 6.6 Tilberedning af stadig frosset mad

Fødevarer	Mængde -g-	Indstil- ling	Effekt Indstilling	Tid -Min-	Metode	Hviletid -Min-
Fiskefilet	300	Micro	800 W	10-12	tildæk	2
Portionsanretning	400	Micro	800 W	9-11	på tallerken, dæk til, rør efter 6 minutter	2

## 6.7 Tilberedning og grillning

Fødevarer	Mængde -g-	Indstil- ling	Effekt Indstilling	Tid -Min-	Metode	Hviletid -Min-
Broccoli/ Ærter	500	Micro	800 W	9-11	skær dem i ringe, tilsæt 4-5 spsk. vand, dæk til, rør indimellem under tilberedningen	-
Gulerødder	500	Micro	800 W	10-12	skær dem i ringe, tilsæt 4-5 spsk. vand, dæk til, rør indimellem under tilberedningen	-
Stege	1000	Micro Kombi Mikro/Grill Micro Kombi Mikro/Grill	400 W 400 W 400 W 240 W	16-17 9-10 <sup>1)</sup> 9-10 9-10	smag til med krydderier, sæt det på den lave rist, vend efter kalvekød, halvdelen af tiden <sup>1)</sup>	10
Tyksteg 2 stykker	400	Grill Grill		9-10 <sup>1)</sup> 9-10	anbring det på den høje rist, vend efter halvdelen af tiden <sup>1)</sup> , smag til med krydderier efter grillstegning	
Bruning af gratinretter		Grill		10-14	sæt fad på den lave rille	
Croque Monsieur	1 stk	Grill Grill		4-5 <sup>1)</sup> 3-4 <sup>2)</sup>	anbring 2 skiver brød på grillristen. Dæk den ene skive med ost, cook <sup>1)</sup> Anbring den ristede skive oven på osten og vend det hele om, og cook <sup>2)</sup>	
Frossen Pizza	400	Kombi Mikro/Grill Grill	400 W	10-12 2-3	sæt det på den lave rist	


**i** Hvis ovnen er tændt i 3 minutter eller mere (i en hvilken som helst tilstand), vil ventilatoren forblive tændt i 2 minutter, efter at tilberedningen er afsluttet. Åbn døren, så standser den. Luk døren, så starter den igen, indtil der er gået 2 minutter (inklusive tiden, som døren var åben). Hvis ovnen er tændt i mindre end 3 minutter, starter ventilatoren ikke.


## 7. RÅD OG TIPS

### 7.1 Kogegrej, der tåler mikroovn

Kogegrej	Mikrobøl- gesikker	Bemærkninger
Alufolie/ foliebeholdere	✓ / ✗	Små stykker alufolie kan bruges til at beskytte mad, så de ikke tilberedes for meget. Hold folien mindst 2 cm fra ovnens vægge, da der ellers dannes lysbuer. Det frarådes at anvende foliebeholdere, medmindre fabrikanten angiver, at de er egnede. Følg brugsanvisningen nøje.
Porcelæn og keramik	✓ / ✗	Porcelæn, keramik, glaseret lertøj, fajance o.lign. er som regel velegnede, medmindre de har metaldekoration.
Ildfast glas, f.eks. Pyrex®	✓	Der skal udvises forsigtighed, hvis der anvendes fine glasartikler, da de kan gå i stykker eller revne, hvis de opvarmes for hurtigt.
Metal	✗	Det frarådes at anvende kogegrej af metal i mikrobølgeovn, da der kan dannes lysbuer, som kan medføre brand.
Plast/polystyren, f.eks. fast food - beholdere	✓	Der skal udvises forsigtighed, da visse beholdere kan smelte, blive skæve eller misfarvede ved høje temperaturer.
Fryse-/stegeposer	✓	Skal prikkes, så dampen kan slippe ud. Sørg for at poserne egner sig til brug i mikrobølgeovn. Brug ikke plast- eller metalclips, da de kan smelte eller der kan gå ild i dem på grund af lysbuedannelse.
Papirtallerkener, papkrus og - samt køkkenrulle	✓	Må kun anvendes til opvarmning eller til at absorbere fugt. Der skal udvises forsigtighed, da overophedning kan forårsage brand.
Beholdere af strå og træ	✓	Hold altid øje med ovnen, når disse materialer anvendes, da overophedning kan forårsage brand.
Genbrugspapir og avispapir	✗	Kan indeholde små stykker metal, som kan forårsage lysbuedannelse og medføre brand.

## 7.2 Mikrobølger tilberedning vejledning

<b>Mikrobølger tilberedning vejledning</b>	
Sammensætning	Mad med højt fedt- eller sukkerindhold (f.eks. frugtkager) behøver mindre tilberedningstid. Pas på, da overopvarmning kan medføre brand.
Størrelse	Det er bedst, at alle stykker er af samme størrelse, for at de kan blive tilberedt jævnt.
Temperatur	Madens begyndelsestemperatur påvirker den nødvendige tilberedningstid. Skær i madvarer med fyld, (f.eks. doughnuts med syltetøjsfyld), så varmen eller dampen kan slippe ud.
Placering	De tykkeste dele af maden skal placeres mod yderkanten af fadet, (f.eks. kyllingelår).
Tildækning	Brug prikket plastfolie, der er egnet til brug i mikrobølgeovn, eller et egnet låg.
Prikning	Madvarer med skræl, skind eller hinde skal prikkes flere steder inden tilberedning eller opvarmning, da dampen kan hobe sig op og få maden til at sprænge, (f.eks. kartofler, fisk, kylling, pølser).  <b>VIGTIGT!</b> Æg må ikke tilberedes i mikrobølgeovn, da de kan sprænge, selv efter tilberedningen er slut, (f.eks. pocherede, stegte, hårdkogte æg).
Omrøring, vending og omplacering	For jævn tilberedning er det vigtigt at omrøre, vende og omplacere maden under tilberedning. Maden skal altid røres og omplaceres fra yderkanten og ind mod midten.
Hviletid	Det er nødvendigt, at maden får lov til at hvile, efter at den er taget ud af mikrobølgeovnen, så varmen kan blive fordelt jævnt i maden.
Beskyttelse	Varme områder kan beskyttes med små stykker alufolie, som tilbagekaster mikrobølger, (f.eks. lår og vinger på en kylling).

-  Du skal bruge grydelapper eller grillhandsker, når du tager maden ud af ovnen for at undgå at blive brændt. Når du åbner beholdere, popcornposer, kogeposer osv., skal du holde disse væk fra ansigtet og hænderne, således at dampen kan slippe ud, og du undgår at blive forbrændt.
- Hold altid god afstand til ovnen, når du åbner ovndøren, så du undgår at blive forbrændt af damp og varme, der siver ud fra ovnen. Efter opvarmning skal du skære fyldte, tilberedte fødevarer i skiver, så dampen kan sive ud, og du derved kan undgå forbrændinger.

## 8. HVAD SKAL JEG GØRE, HVIS


Symptom	Tjek/tip . . .
Mikrobølgeovnen ikke fungerer som den skal?	<ul style="list-style-type: none"> <li>• Sikringerne i sikringsdåsen fungerer.</li> <li>• Der har været strømafbrydelse.</li> <li>• Hvis sikringerne fortsat springer, skal du kontakte en autoriseret elektriker.</li> </ul>
Mikrobølgeovnen fungerer ikke som den skal?	<ul style="list-style-type: none"> <li>• Ovn døren er ordentligt lukket.</li> <li>• Dørpakningerne og lukkefaderne er rene.</li> <li>• <b>START</b>-knappen er blevet trykket ned.</li> </ul>
Drejetallerkenen drejer ikke rundt?	<ul style="list-style-type: none"> <li>• Soklen på drejetallerkenen er ikke korrekt forbundet til drevet.</li> <li>• At kogegrejet ikke rager ud over drejetallerkenen.</li> <li>• Madvarer ikke rager ud over drejetallerkenens kant og dermed forhindrer drejetallerkenen i at rotere.</li> <li>• Der ikke er noget i fordybningen under drejetallerkenen.</li> </ul>
Mikrobølgeovnen vil ikke slukke?	<ul style="list-style-type: none"> <li>• Kobl ovnen fra sikringsdåsen.</li> <li>• Tilkald en autoriseret ELECTROLUX servicetekniker.</li> </ul>
Lys i mikrobølgeovnen fungerer ikke som det skal?	<ul style="list-style-type: none"> <li>• Tilkald din autoriserede ELECTROLUX servicetekniker. Den indvendige belysning må kun udskiftes af en uddannet autoriseret ELECTROLUX servicetekniker.</li> </ul>
Det tager længere tid end før at opvarme maden helt og tilberede den?	<ul style="list-style-type: none"> <li>• Indstil en længere tilberedningstid (dobbel så stor mængde = næsten dobbelt så lang tid) eller.</li> <li>• Hvis maden er koldere end sædvanlig, skal du af og til vende maden, eller.</li> <li>• Indstil ovnen på en højere effekt.</li> </ul>
Lågen kan ikke åbnes pga. strømodfald?	<ul style="list-style-type: none"> <li>• Åbn lågen forsigtigt ved at trække udad i nederste højre hjørne af lågens glasrude.</li> </ul>

## 9. SPECIFIKATIONER


Vekselstrømsspænding		220-240 V, 50 Hz, enfaset
Sikring/afbryder		Minimum 10 A
Nødvendig strømforsyning:	Mikrobølgeovn	1.25 kW
	Grill	0.85 kW
Afgiven effekt:	Mikrobølgeovn	800 W (IEC 60705)
	Grill	800 W
Mikrobølgeovens frekvens		2450 MHz <sup>1)</sup> ( Gruppe 2/Klasse B)
Udvendige dimensioner:	KMFD172TE	595 mm (L) x 371 mm (H) x 312 mm (D)
Ovnrummets dimensioner		285 mm (L) x 202 mm (H) x 298 mm (D) <sup>2)</sup>
Ovnens kapacitet		17 litres <sup>2)</sup>
Drejetallerken		ø 272 mm, glass
Vægt		ca 16.2 kg

- <sup>1)</sup> Dette produkt opfylder kravene i europæisk standard EN55011. I overensstemmelse med denne standard klassificeres dette produkt som udstyr fra gruppe 2, klasse B. Gruppe 2 betyder, at udstyret forsætligt genererer radiofrekvensenergi i form af elektromagnetisk bestråling til varmebehandling af fødevarer. Klasse B-udstyr betyder, at apparatet er egnet til anvendelse i almindelige husstande.
- <sup>2)</sup> Den indre kapacitet beregnes ved at måle den maksimale bredde, dybde og højde. Ovnens faktiske kapacitet til at rumme mad er mindre.

## 10. MILJØOPLYSNINGER

Genbrug materialer med symbolet . Anbring emballagematerialet i passende beholdere til genbrug.

Hjælp med at beskytte miljøet og menneskelig sundhed samt at genbruge affald af elektriske og elektroniske apparater.

Kasser ikke apparater, der er mærket med symbolet  sammen med husholdningsaffaldet. Lever produktet tilbage til din lokale genbrugsplads eller kontakt din kommune.

# INDICE

1. MEDIDAS IMPORTANTES DE SEGURIDAD.....	28
2. INSTALACIÓN.....	33
3. DESCRIPCIÓN DEL PRODUCTO.....	37
4. ANTES DE USARLO POR PRIMERA VEZ.....	38
5. FUNCIONAMIENTO.....	39
6. TABLAS DE COCCIÓN .....	43
7. CONSEJOS Y RECOMENDACIONES .....	50
8. ¿QUÉ HACER SI.....	52
9. ESPECIFICACIONES .....	53
10. INFORMACIÓN MEDIOAMBIENTAL .....	53

## PENSAMOS EN USTED

Gracias por adquirir un aparato Electrolux. Ha escogido un producto que contiene décadas de experiencia e innovación profesionales. Ingenioso y elegante, se ha diseñado pensando en usted. Así pues, siempre que lo utilice, puede tener la seguridad de que conseguirá excelentes resultados. Bienvenido a Electrolux.

**Visite nuestro sitio web para:**



Obtener consejos, folletos, soluciones a problemas e información de servicio:  
**[www.electrolux.com](http://www.electrolux.com)**



Registrar su producto para recibir un mejor servicio:  
**[www.electrolux.com/productregistration](http://www.electrolux.com/productregistration)**



Adquirir accesorios, artículos de consumo y recambios originales para su aparato:  
**[www.electrolux.com/shop](http://www.electrolux.com/shop)**

## ATENCIÓN Y SERVICIO AL CLIENTE

Le recomendamos que utilice recambios originales.

Al contactar con el Servicio, cerciórese de tener la siguiente información a mano.

La información se puede encontrar en la placa de características. Modelo, PNC, Número de serie.

 Advertencia - Precaución-Información sobre seguridad

 Información general y consejos

 Información medioambiental

Sujeto a cambios sin previo aviso.

## 1. ⚠️ MEDIDAS IMPORTANTES DE SEGURIDAD

Este aparato puede ser usado por niños de 8 años o mayores y personas con las capacidades físicas, sensoriales o mentales reducidas, o falta de experiencia y conocimientos, si han recibido supervisión o instrucciones referentes al uso del aparato de forma segura y si comprenden los riesgos que conlleva. Los niños pueden utilizar los hornos de microondas sólo cuando estén bajo supervisión de las personas mayores. La limpieza y el mantenimiento de usuario no deberían ser realizados por niños menores de 8 años y sin supervisión.

Este aparato no está diseñado para uso en altitudes superiores a 2.000 metros.



**¡IMPORTANTE!** INSTRUCCIONES DE SEGURIDAD IMPORTANTES: LÉALAS ATENTAMENTE Y CONSÉRVELAS PARA CONSULTAS FUTURAS.



**¡ADVERTENCIA!**

Si los sellos de la puerta o la puerta están dañados, no utilice el horno hasta que haya sido reparado por una persona cualificada.



**¡ADVERTENCIA!**

Es peligroso para cualquier persona que no esté especializada llevar a cabo operaciones de mantenimiento o reparación que conlleven la retirada de una cubierta que ofrece protección contra la exposición a la energía de microondas.



**¡ADVERTENCIA!**

No caliente líquidos ni otros alimentos en recipientes cerrados ya que podrían explotar.

Este dispositivo ha sido diseñado para ser utilizado en el hogar o ámbitos similares, tales como: áreas de cocina

para el personal en tiendas, oficinas y otros entornos laborales; casas de campo; para clientes en hoteles, moteles y otros entornos residenciales; entornos de posadas y hostales.

Utilice sólo recipientes, envases y utensilios adecuados para cocinar con microondas.

No se permite el uso de contenedores metálicos para comidas y bebidas al cocinar en el microondas.

No deje el horno funcionando sin que haya alguien controlando su cocción cuando emplee envases desechables de plástico, papel u otros materiales combustibles para calentar o cocinar la comida.

El horno microondas ha sido diseñado para calentar alimentos y bebidas. Secar alimentos o prendas de vestir y calentar almohadillas térmicas, zapatillas de baño, esponjas, trapos húmedos o artículos similares puede generar riesgo de lesiones, ignición o incendio.

Si ve que sale humo de la comida que se está calentando en el horno, **NO ABRA LA PUERTA**. Apague y desenchufe el horno y espere hasta que deje de salir humo. Si abre la puerta mientras sale humo de la comida podría causar un incendio.

El calentamiento de bebidas en el microondas puede dar lugar a un retraso en la ebullición, por lo tanto el cuidado tiene que ser tomado al manejar el envase.

Se debe remover y agitar el contenido de los biberones y los envases de comida para bebés, y revisar la temperatura antes de su consumo con el fin de evitar quemaduras.

No cocine huevos con la cáscara ni caliente huevos cocidos duros enteros en hornos microondas ya que podrían explotar incluso después de haber terminado de calentarlos el microondas.

## 1.1 Limpieza & mantenimiento

### Puerta:

Para retirar cualquier suciedad, limpiar a menudo con un paño húmedo la puerta por ambos lados, la junta de la puerta, y las superficies de contacto. No utilice productos de limpieza agresivos ni abrasivos o rascadores metálicos para limpiar la puerta de cristal del horno, ya que puede rayar la superficie y esto puede provocar la rotura del cristal.

### Interior del horno:

Para limpiar el horno, quite las partes de comida derramada y las salpicaduras con un paño humedecido o con una esponja, después de usarlo y mientras está todavía caliente. Para limpiar las salpicaduras o manchas más grandes, utilice jabón suave y quítelas frotando varias veces con un paño humedecido hasta que desaparezcan por completo. No desmontar la tapa del conducto guía ondas. Tenga cuidado de que el jabón o el agua no se introduzca por los pequeños orificios de las paredes porque el horno podría sufrir daños. No utilice productos pulverizadores de limpieza en el interior del horno. Caliente regularmente el horno haciendo uso de la parrilla. Los restos de comida o las salpicaduras de grasa pueden producir humo o mal olor. Limpie la tapa de la guía de ondas, la cavidad del horno, el plato giratorio y el soporte del rodillo después de utilizarlos. Quíteles siempre la grasa dado que ésta podría sobrecalentarse la próxima vez que use el horno y empezar a echar humo o prenderse fuego.

### Exterior del horno:

El exterior de su horno puede limpiarse fácilmente con jabón suave y agua. No se olvide de eliminar el jabón con un paño y de secar el exterior del horno con una toalla suave.

Panel de control:

Antes de limpiar el panel, abra la puerta para desactivar las teclas del panel de control. Tenga cuidado al limpiar el panel de control. Utilizando un paño humedecido solamente en agua, páselo suavemente por el panel hasta que éste quede limpio. No utilice mucha agua. No emplee ningún producto de limpieza químico o abrasivo.

Plato giratorio y soporte del rodillo:

Retire primero el plato giratorio y el soporte del rodillo del horno. Lave después tanto el plato giratorio como el soporte del rodillo en agua jabonosa y séquelos con un paño seco. Tanto el plato giratorio como el soporte del rodillo pueden lavarse también en un lavaplatos.

Parrilla:

La parrilla se debe lavar con una solución líquida suave y secar. La parrilla está apta para el lavavajillas.



### ¡IMPORTANTE!

Limpie el horno en los intervalos regulares y quite cualquier depósito del alimento. Si el horno no se mantiene limpio podría deteriorarse su superficie, lo que podría perjudicar a la vida útil del aparato así como provocar una situación peligrosa.

Se debe tener cuidado de no desplazar el plato giratorio al retirar los contenedores del electrodoméstico.



### ¡IMPORTANTE!

No deben utilizarse aparatos de limpieza a vapor.

El horno microondas está previsto para uso empotrado.

El aparato y sus piezas accesibles se calientan durante el uso. Es recomendable tener cuidado para evitar tocar los elementos calientes.



### **¡ADVERTENCIA!**

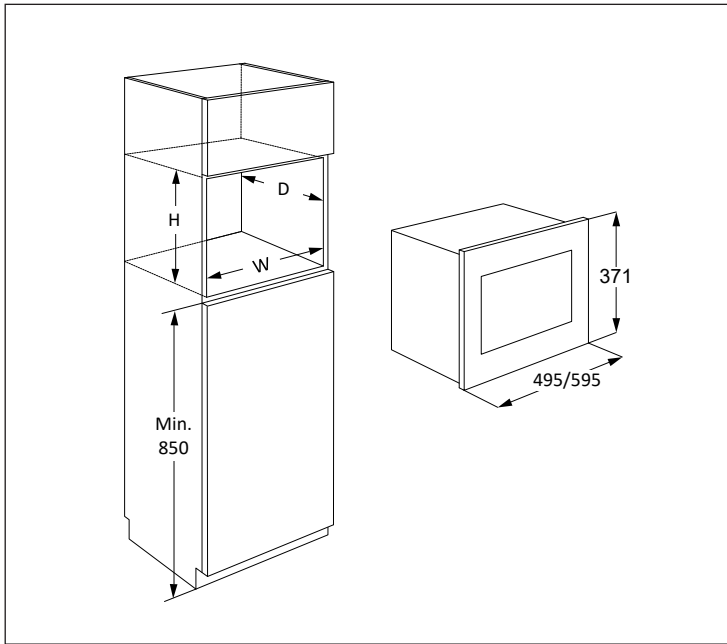
Mantenga a los niños alejados de la puerta y de las partes accesibles del aparato que pudieran calentarse al utilizar el grill. Los niños deben mantenerse alejados para evitar que sufran quemaduras.



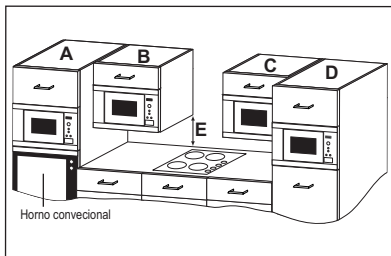
### **¡IMPORTANTE!**

No utilice productos comerciales para la limpieza de hornos, aparatos de limpieza a vapor, productos abrasivos, productos fuertes, ningún producto que contenga hidróxido de sodio ni estropajos para limpiar ninguna parte del horno.

## 2. INSTALACIÓN



La microonda se puede ubicar en las posiciones A, B, C o D:



Posición	Tamaño del habitáculo		
	An.	P	Al.
A	562	x 550	x 360
B+C	562	x 300	x 350
	562	x 300	x 360
D	562	x 500	x 350
	562	x 500	x 360

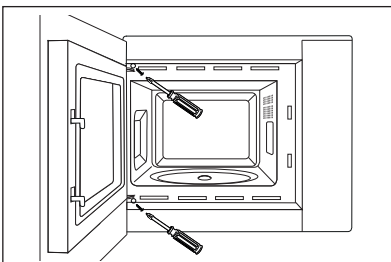
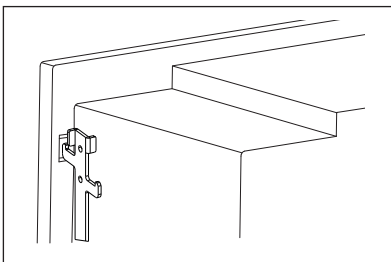
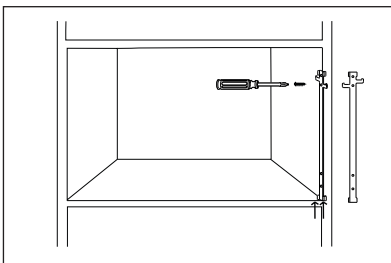
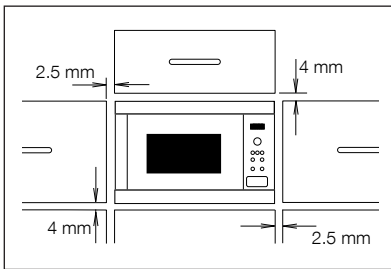
Medidas expresadas en (mm)

### 2.1 Utilización segura del aparato

Si desea instalar el horno en las posiciones B o C:

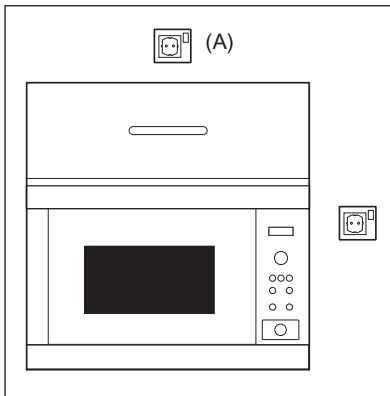
- El armario debe quedar a un mínimo de 500 mm (E) por encima de la encimera y no debe instalarse directamente sobre el quemador.
- Este aparato únicamente ha sido comprobado y aprobado para su utilización cerca de quemadores de gas, eléctricos y de inducción.
- Debe dejarse suficiente distancia entre el quemador y el microondas para evitar que se produzca un sobrecalentamiento del horno microondas, los accesorios y los armarios adyacentes.
- No encienda el quemador sin cazuelas mientras esté funcionando el horno microondas.
- Debe tenerse cuidado al prestar atención al horno mientras el quemador esté encendido.

## 2.2 Instalación del aparato



1. Retire todo el embalaje y compruebe con cuidado si hay alguna señal de desperfectos.
2. Este horno está diseñado para instalarlo normalmente en un armario de 350 mm de altura. Si desea instalarlo en un armario de 360 mm de altura: - Desatornille y extraiga las 4 patas de la parte inferior del horno. Gire la pata 90 grados y vuelva colocar con el lado largo hacia la parte delantera del horno.
3. Fije el gancho de fijación a la parte derecha del armario de cocina siguiendo la hoja de instrucciones suministrada.
4. Coloque el aparato en el armario de la cocina lentamente, y sin presión. El aparato debe levantarse hasta la altura de los ganchos de fijación y luego bajarse para encajar en su lugar. Fije el horno en la parte izquierda con los dos tornillos suministrados.
5. Cerciórese de que el aparato esté estable y no se incline. Cerciórese de que haya un hueco de 2.5 mm entre la puerta del armario superior y la parte de arriba del marco (consulte el diagrama).

### 2.3 Conexión del aparato a la alimentación eléctrica



- La salida eléctrica debería ser fácilmente accesible de forma que la unidad pueda desenchufarse fácilmente en caso de emergencia. O bien, debe ser posible aislar el horno de la alimentación eléctrica incorporando un interruptor en el cableado fijo, con arreglo a las normas de cableado.
- El cable de suministro de energía sólo puede ser reemplazado por un electricista homologado.
- Si el cable de alimentación presenta algún daño, deberá ser sustituido por el fabricante, el servicio técnico o personas con una cualificación similar con el fin de evitar que se produzcan situaciones de peligro.
- La toma no debería estar situada detrás del armario.
- La mejor posición es encima del armario, véase (A).
- Conecte el aparato a una corriente alterna de 220-240 V/50 Hz. de fase única mediante una toma de tierra correctamente instalada. La toma debe estar provista de un fusible de 10 A.
- Antes de la instalación, ate un trozo de cuerda en el cable de suministro de energía para facilitar la conexión en el punto (A) cuando se esté instalando el aparato.
- Al insertar el aparato en un armario de lados altos, NO aplaste el cable de suministro de energía.
- No sumerja el cable de suministro de energía en agua ni en ningún otro líquido.
- No deje que el cable de alimentación cuelgue del borde de la mesa o de la superficie en la que esté situado el horno. No permita que el cable de corriente entre en contacto con superficies calientes o afiladas, como por ejemplo el aire caliente de la parte superior trasera del microondas.

## 2.4 Consejo adicional

No utilice el horno de microondas para freír con aceite o para calentar aceite con el que va a freír después. No se puede controlar la temperatura y podría prenderse fuego. Para hacer palomitas de maíz (popcorn) utilice sólo un horno de microondas especial para ello.

Las personas que llevan un MARCAPASOS deben comprobar con su médico o el fabricante del marcapasos las precauciones que deben tomar con respecto a los hornos de microondas.

No derrame nada ni introduzca ningún objeto en los orificios de los cierres de la puerta o en los orificios de ventilación. En caso de se produzca un vertido, apague y desenchufe el horno de inmediato y llame a un técnico autorizado de ELECTROLUX.

No intente nunca hacer ninguna modificación en el horno.

Utilice sólo el plato giratorio y el soporte del rodillo diseñados para este horno. No hacer funcionar el horno sin el plato giratorio.

Para evitar que se rompa el plato giratorio:

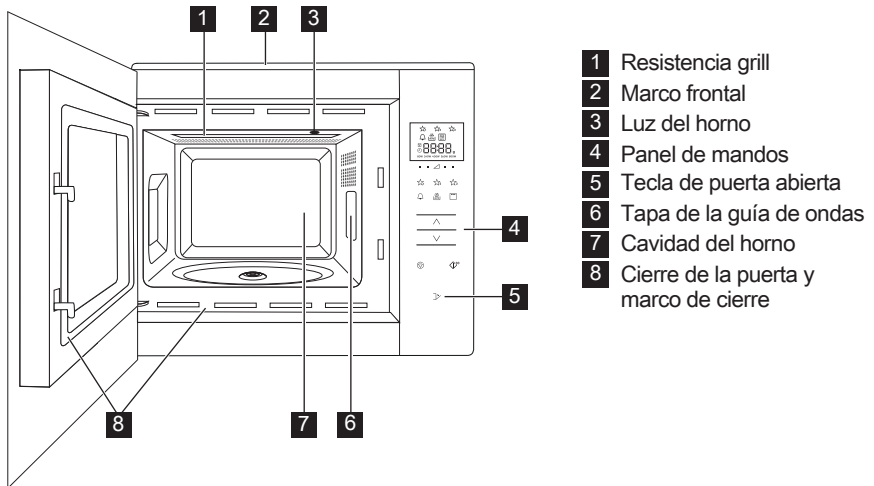
- Antes de limpiar el plato giratorio con agua, déjelo enfriar.
- No ponga comidas ni utensilios calientes sobre un plato giratorio frío.
- No ponga comidas ni utensilios fríos sobre un plato giratorio caliente.

No utilice recipientes de plástico para cocinar con microondas si el horno está caliente después de usarlo en modo GRILL y modo MICROONDAS/GRILL COMBINADO, porque se podrían derretir. No debe emplear recipientes de plástico durante los modos mencionados a menos que el fabricante de dichos recipientes afirme que son adecuados para su uso en la cocción por microondas.

Ni el fabricante ni el proveedor aceptan responsabilidad alguna por cualquier avería del horno o heridas personales sufridas por dejar de observar el procedimiento correcto de conexión eléctrica. Puede que se forme vapor o gotas de agua algunas veces en las paredes del horno o cerca del perímetro de la puerta y de las superficies del marco. Esto es bastante normal y no indica que haya ninguna fuga de microondas ni ninguna avería.

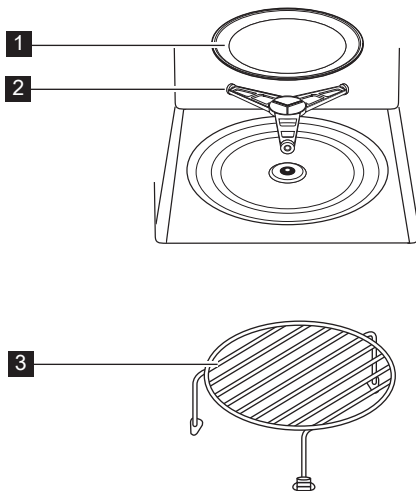
### 3. DESCRIPCIÓN DEL PRODUCTO

#### 3.1 El horno microondas



- 1** Resistencia grill
- 2** Marco frontal
- 3** Luz del horno
- 4** Panel de mandos
- 5** Tecla de puerta abierta
- 6** Tapa de la guía de ondas
- 7** Cavity del horno
- 8** Cierre de la puerta y marco de cierre

#### 3.2 Accesorios

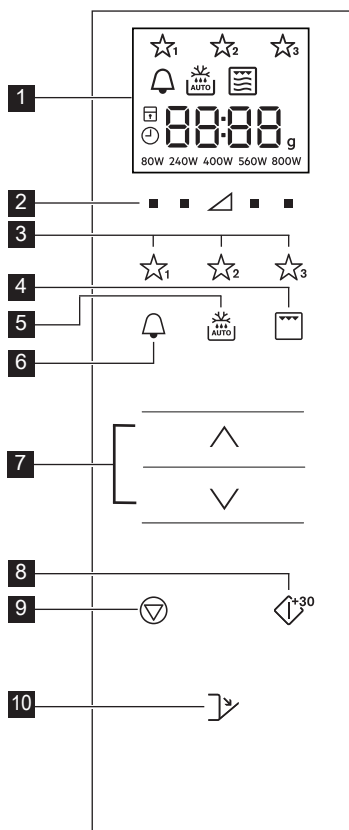


Compruebe que están presentes los siguientes accesorios:

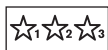
- 1** El plato giratorio
  - 2** El soporte de rodillos
  - 3** Parrilla
- Coloque el soporte del plato giratorio en el orificio de la parte inferior de la cavidad.
  - Ponga seguidamente el plato giratorio en el soporte de rodillos.
  - Para evitar daños al plato giratorio, al sacar del horno platos o recipientes conviene levantarlos apartándolos del borde del plato giratorio.

**i** Cuando pida accesorios, sírvase indicar dos elementos a su distribuidor o al técnico autorizado de ELECTROLUX: el nombre de la pieza y el nombre del modelo.

### 3.3 Panel de mandos



1 Visualizador digital indicadores:



Favoritos



Avisador de cocina



Descongelación automática



Grill



Microondas/grill combinado



Microondas



Parar/Cancelar



Bloqueo de seguridad infantil



Ajustar reloj



Segmentos del visualizador



Cocción

80W 240W 400W 560W 800W

Niveles de potencia

2 Teclas de nivel de potencia

3 Teclas de favoritos

4 Tecla Grill

5 Tecla de descongelación automática

6 Tecla del avisador de cocina

7 Teclas Más/Menos

8 Tecla Iniciar/Confirmar

9 Tecla Parar

10 Tecla de puerta abierta

## 4. ANTES DE USARLO POR PRIMERA VEZ

### 4.1 Enchufar

Cuando el horno se enchufa por primera vez, dispone de la opción de ajustar el reloj. El horno tiene un reloj de 24 horas.

1. El horno emitirá una señal audible y se encenderán todos los iconos del visualizador durante medio segundo. Pulse las teclas **MÁS/MENOS** hasta que aparezca "on" o "oFF".
- 2a. Para apagar el reloj, pulse las teclas **MÁS/MENOS** hasta que aparezca "oFF" y pulse la tecla **START**. El horno estará lista para utilizarse.



Si ha apagado el reloj y desea volver a encenderlo, pulse la tecla **AVISADOR DE COCINA** dos veces y siga el procedimiento 2b.

- 2b. Para encender el reloj, pulse las teclas **MÁS/MENOS** hasta que aparezca "on" y pulse la tecla **START**.

**Ejemplo:** Para poner en hora el reloj a las 18:45 h.

1. Pulse las teclas **MÁS/MENOS** para ajustar la hora.
2. Pulse la tecla **START** para confirmar.
3. Pulse las teclas **MÁS/MENOS** para ajustar los minutos.
4. Pulse la tecla **START** para confirmar.

**i** Cuando el reloj está ajustado, mostrará la hora del día en la pantalla.

## 4.2 En espera (Modo de ahorro)

El horno entrará automáticamente en modo de espera si no se utiliza durante 5 minutos.

**Ejemplo:** Si el reloj no se ha ajustado:

La pantalla se apagará.

Abra la puerta o pulse cualquier tecla para salir del modo en espera.

**Ejemplo:** Si el reloj se ha ajustado:

Trascurridos 5 minutos, el tiempo se mostrará.

## 4.3 Ajuste del reloj una vez programado

Puede ajustar el reloj después de que se haya programado la hora.

**Ejemplo:** Para cambiar de las 18:45 a las 19:50.

1. Pulse la tecla **AVISADOR DE COCINA** dos veces.
2. Pulse la tecla **START**.
3. Pulse las teclas **MÁS/MENOS** hasta que aparezca "19".
4. Pulse la tecla **START**.
5. Pulse las teclas **MÁS/MENOS** hasta que aparezca "50".
6. Pulse la tecla **START**.

## 4.4 Para cancelar el reloj y programar el modo de espera (Modo de ahorro)

1. Pulse la tecla **AVISADOR DE COCINA** dos veces.
2. Pulse las teclas **MÁS/MENOS** hasta que aparezca "oFF".
3. Pulse la tecla **START** para confirmar.

## 4.5 Bloqueo de seguridad infantil

El horno cuenta con una función de seguridad que impide que un niño utilice el horno de forma accidental. Una vez activado el bloqueo, no funcionará ninguna parte del microondas hasta que se desactive la función de bloqueo. El bloqueo solo se puede activar y desactivar cuando el horno no está en marcha.

**Ejemplo:** Para activar el bloqueo.

Mantenga pulsada la tecla **STOP** hasta que se encienda el símbolo del "bloqueo para niños".

**Ejemplo:** Para desactivar el bloqueo.

Mantenga pulsada la tecla **STOP** hasta que se apague el símbolo del "bloqueo para niños".

**i** Cuando el bloqueo para niños está activado, todas las teclas quedan desactivadas, excepto la tecla **STOP**.

# 5. FUNCIONAMIENTO

## 5.1 Cocción microondas

**Ejemplo:** Desea calentar sopa durante 2 minutos y 30 segundos empleando una potencia de microondas de 560 W.

1. Pulse la tecla **NIVEL DE POTENCIA**, a la derecha del triángulo, hasta que aparezca "560 W".
2. Pulse las teclas **MÁS/MENOS** para introducir el tiempo.
3. Pulse la tecla **START**.

**i** En modo de cocción en microondas, puede ajustar el nivel de potencia del horno pulsando la tecla que se encuentra justo debajo del valor deseado.

Puede ajustar el nivel de potencia cuando el horno está en marcha, manteniendo pulsada la tecla **NIVEL DE POTENCIA** hasta que el nuevo nivel de potencia aparece resaltado en el visualizador. Los niveles de potencia que sean demasiado altos o los tiempos de cocción demasiado largos pueden calentar excesivamente los alimentos y originar incendios.

Si se selecciona 800 W, el tiempo máximo de microondas que se puede introducir es 15 minutos.

Si el horno funciona en cualquier modo durante 3 minutos o más, el ventilador funcionará durante 2 minutos una vez finalice la cocción.

Si abre la puerta, se detendrá; si marcha hasta que transcurran los 2 minutos (incluido el tiempo que la puerta permanece abierta). Si el horno funciona durante menos de 3 minutos, el ventilador no se pondrá en marcha.

Tras cocer, el plato giratorio seguirá girando hasta que el recipiente de cocción vuelva a su posición inicial. La luz de la cavidad permanecerá encendida hasta que se complete la rotación o durante cinco segundos (lo que dure más tiempo). El horno emitirá un sonido cuando haya terminado. Si la puerta se abre durante este proceso, la rotación se detendrá.

## 5.2 Niveles de potencia

Nivel de potencia	Uso aconsejado
800 W/ALTA	Utilizado para cocción rápida o para recalentar, (p.ej. sopas, guisos, alimentos enlatados, bebidas calientes, verduras, pescado, etc).
560 W	Utilizado para la cocción más prolongada de alimentos densos, como carne asada, pasteles de carne y comidas al plato y también para platos sensibles como salsa de queso y pasteles de bizcocho. En este punto de ajuste, más reducido, la salsa no hervirá y los alimentos se cocerán uniformemente sin quemarse en los bordes.
400 W	Para alimentos densos que requieren un tiempo de cocción largo en la cocina convencional, (por ejemplo platos de buey). Se recomienda utilizar este ajuste de la potencia para asegurar que la carne quede tierna.
240 W/ DESCONG- ELACIÓN	Seleccione este ajuste para descongelar asegurando que el plato se descongela uniformemente. Este ajuste es también ideal para cocer a fuego lento arroz, pasta, etc.y para cocer flanes de huevo.
80 W	Para descongelación cuidadosa, (por ejemplo de dulces o pasteles de crema).
0 W	Para el avisador de reposo/cocina.

W = WATT

## 5.3 Nivel de potencia reducida

Modo de cocción	Tiempo normal	Potencia reducida
800 W de microondas	15 minutos	560 W de microondas
Grill	10 minutos	Grill 500 W
Microondas/grill combinado	10 minutos	Grill 500 W

## 5.4 Ajuste del tiempo de cocción durante la cocción

Puede ajustar el tiempo de cocción durante la cocción.

**Ejemplo:** Para añadir 2 minutos (120 segundos) con la tecla **START**.

1. Pulse la tecla **START** cuatro veces.  
El tiempo de cocción se incrementará en 120 segundos.

## 5.5 Uso de la tecla stop


Pulse la tecla **STOP** una vez para entrar en el modo de pausa.

Pulse de nuevo la tecla **STOP** para cancelar el tiempo de cocción.

## 5.6 Avisador de cocina


Para ajustar el avisador de cocina.

1. Pulse la tecla **AVISADOR DE COCINA**.
2. Pulse las teclas **MÁS/MENOS** para introducir el tiempo.
3. Pulse la tecla **START**. El temporizador se pondrá en marcha automáticamente.

 La hora puede ampliarse cuando el temporizador está en marcha pulsando la tecla **START**.  
La función del temporizador solo se puede usar cuando el horno no está en marcha.

## 5.7 Inicio rápido

Puede empezar a cocinar directamente en 800 W/ALTA durante 30 segundos pulsando la tecla **START**.

 Para añadir más tiempo, pulse la tecla **START**.

## 5.8 Silencio

Para desactivar el sonido.

1. Pulse la tecla **AVISADOR DE COCINA** 3 veces hasta que aparezca "Soun".
2. Pulse las teclas **MÁS/MENOS** hasta que aparezca "oFF".
3. Pulse la tecla **START**.

Para activar el sonido.

1. Pulse la tecla **AVISADOR DE COCINA** 3 veces hasta que aparezca "Soun".
2. Pulse las teclas **MÁS/MENOS** hasta que aparezca "on".
3. Pulse la tecla **START**.

## 5.9 Pausa

Para hacer una pausa mientras el microondas está en marcha.

1. Pulse la tecla **STOP** o abra la puerta.
2. El horno hará una pausa durante 5 minutos como máximo.
3. Pulse **START** para continuar con la cocción.

## 5.10 Grill y microondas/grill combinado

Este horno de microondas tiene dos modos de cocción al grill:

Sólo grill

Microondas/grill combinado



**¡IMPORTANTE!** Se recomienda la rejilla alta para asar a la parrilla. Al usar el grill por primera vez puede que se note humo o un olor a quemado, pero eso es normal y no es indicio de que el horno está averiado. Para evitar este problema, al usar el horno por primera vez conviene hacer funcionar el grill sin alimentos durante 20 minutos.

1. Gire el botón para introducir el tiempo de cocción.
2. Pulse la tecla **GRILL** una vez para seleccionar el modo Microondas/grill combinado y pulse la tecla **START**.  
Pulse de nuevo la tecla **GRILL** para seleccionar solo el modo Grill.
3. Pulse la tecla **START**.



El modo Microondas/grill combinado combina las funciones de microondas y grill en diferentes periodos de tiempo durante la cocción. En el modo Microondas/grill combinado, los niveles de potencia del microondas 80 W, 560 W y 800 W no están disponibles. Para salir del modo Microondas/grill combinado, pulse la tecla **GRILL** hasta que se ilumine en la pantalla el símbolo de solo el microondas.

## 5.11 Favoritos

El horno tiene 3 recetas favoritas.

- ☆<sub>1</sub> Ablandar mantequilla
- ☆<sub>2</sub> Fundir chocolate
- ☆<sub>3</sub> Pastel en taza

**Ejemplo:** Para ablandar la mantequilla.

1. Pulse la tecla **FAVOURITOS 1** una vez.
2. Pulse la tecla **MÁS/MENOS** para seleccionar el peso.
3. Pulse la tecla **START**.

**i** Si los segmentos del visualizador presentan un símbolo que gira, esto indica que hay que remover o girar los alimentos. Para seguir cocinando, pulse la tecla **START**. Cuando finalice el tiempo de descongelación automática, el programa se detendrá automáticamente.

Los niveles de potencia de las recetas favoritas predeterminadas no se pueden ajustar.

Se pueden preparar los pasteles en taza del 1 al 4.

**!** **ADVERTENCIA!** El chocolate se puede calentar mucho. Si hay que cocinar el chocolate durante más tiempo, añada 10 segundos. Tenga cuidado con el chocolate, ya que se puede calentar en exceso y provocar quemaduras.

Para sobrescribir las recetas favoritas con sus propias recetas.

1. Pulse la tecla **NIVEL DE POTENCIA** para seleccionar la potencia.
2. Pulse las teclas **MÁS/MENOS** para introducir el tiempo.
3. Mantenga pulsada la tecla **FAVOURITOS** que desee programar hasta que escuche un solo sonido y se visualice la estrella de la receta favorita.

Para restablecer las recetas favoritas a los valores de fábrica.

1. Pulse la tecla **STOP**.
2. Mantenga pulsada las teclas **NIVEL DE POTENCIA 400 W** durante 3 segundos.  
El horno restablecerá las recetas favoritas a los valores de fábrica.

## 5.12 Descongelación automática

La función de descongelación automática calcula automáticamente el modo y el tiempo de cocción correctos con arreglo al peso de los alimentos.

Puede elegir entre dos menús de descongelación automática.

1. Descongelación automática: carne/pescado/aves
2. Descongelación automática: pan

**Ejemplo:** Para descongelar 0,2 kg de filetes.

1. Seleccione el menú de descongelación automática pulsando la tecla **DESCONGELACIÓN AUTOMÁTICA** una vez.
2. Pulse la tecla **MÁS/MENOS** para seleccionar el peso.
3. Pulse la tecla **START**.

**i** Si los segmentos del visualizador presentan un símbolo que gira, esto indica que hay que remover o girar los alimentos. Para seguir cocinando, pulse la tecla **START**. Cuando finalice el tiempo de descongelación automática, el programa se detendrá automáticamente. El ajuste de Hora/potencia no está disponible en el modo de descongelación automático.

## 6. TABLAS DE COCCIÓN

### 6.1 Favoritos

Favoritos	Cantidad	Tecla	Procedimiento
Ablandar mantequilla	0,05-0,25 kg	★ <sup>1</sup>	<ul style="list-style-type: none"> <li>Coloque la mantequilla en un recipiente Pyrex. Remueva bien después de la cocción.</li> </ul>
Fundir chocolate	0,1-0,2 kg	★ <sup>2</sup>	<ul style="list-style-type: none"> <li>Rompa el chocolate en trocitos. Coloque el chocolate en un recipiente Pyrex. Remueva cuando escuche la señal audible. Remueva bien después de la cocción.</li> </ul> <p><b>⚠ ADVERTENCIA:</b> El chocolate se puede calentar mucho. Si hay que cocinar el chocolate durante más tiempo, añada 10 segundos. Tenga cuidado con el chocolate, ya que se puede calentar en exceso y provocar quemaduras.</p>
Pastel en taza	1-4 tazas	★ <sup>3</sup>	<ul style="list-style-type: none"> <li>Prepare el pastel siguiendo la receta. Coloque la taza hacia el borde de la plataforma giratoria. Espere 30 segundos una vez finalizada la cocción.</li> </ul>

### 6.2 Recetas de pasteles en taza

Pastel de sabroso chocolate en taza	
Ingredientes para 1 taza:	
2½ cucharadas (25 g)	de harina normal
2 cucharadas (12 g)	de cacao en polvo
2½ cucharadas (30 g)	de azúcar glasé
¼ cucharadita	de levadura en polvo
1½ cucharadas (15 g)	de aceite vegetal
¼ cucharadita	de extracto de vainilla
1	huevo mediano

Método:

- Coloque todos los ingredientes secos en una taza y mézclelos bien con un tenedor.
- Añada el aceite vegetal, el extracto de vainilla y el huevo; mézclelos bien.
- Coloque la taza descentrada en la plataforma giratoria.
- Cocine utilizando ★<sup>3</sup>. El pastel subirá en la taza durante la cocción. Después de la cocción, espere 30 segundos.

Decore con un poco de crema de chocolate.

Sugerencia: Para hacer el Pastel de chocolate y naranja en taza, sustituya el extracto de vainilla por ½ cucharadita de extracto de naranja.

<b>Pastel de ondas de frambuesa en taza</b>	
Ingredientes para 1 taza:	
2½ cucharadas (25 g)	de harina normal
2½ cucharadas (30 g)	de azúcar glasé
¼ cucharadita	de levadura en polvo
1½ cucharadas (15 g)	de aceite vegetal
½ cucharadita	de extracto de vainilla
1	huevo mediano
1½ cucharadas	de mermelada de frambuesa sin semillas

<b>Pastel crujiente de manzana en taza</b>	
Ingredientes para 1 taza:	
2½ cucharadas (25 g)	de harina normal
2 cucharadas (25 g)	de azúcar moreno blando
¼ cucharadita	de levadura en polvo
¼ cucharadita	de canela en polvo
1½ cucharadas (15 g)	de aceite vegetal
1	huevo mediano
1½ cucharadas (30 g)	de puré de manzana
Media galleta Digestive (7 g),	triturada

Método:

1. Coloque todos los ingredientes secos en una taza y mézclelos bien con un tenedor.
2. Añada el aceite vegetal, el extracto de vainilla y el huevo; mézclelos bien.
3. Vaya incorporando la mermelada con una cuchara, de forma que vaya manchando la mezcla.
4. Coloque la taza descentrada en la plataforma giratoria.
5. Cocine utilizando ☆₃. El pastel subirá en la taza durante la cocción.

Después de la cocción, espere 30 segundos.

Decore con un poco de crema de vainilla.

Método:

1. Coloque todos los ingredientes secos (excepto la galleta) en una taza y mézclelos bien con un tenedor.
2. Añada el aceite vegetal y el huevo; mézclelos bien.
3. Vaya incorporando poco a poco el puré de manzana con una cuchara, de forma que vaya manchando la mezcla.
4. Termine colocando la galleta Digestive triturada.
5. Coloque la taza descentrada en la plataforma giratoria.
6. Cocine utilizando ☆₃. El pastel subirá en la taza durante la cocción.

Después de la cocción, espere 30 segundos.

Termine colocando una bola de helado de vainilla.



**ADVERTENCIA!** El puré de manzana estará caliente.

<b>Taza de mantequilla de cacahuete en taza</b>	
Ingredientes para 1 taza:	
2½ cucharadas (25 g)	de harina normal
2 cucharadas (25 g)	de azúcar moreno blando
¼ cucharadita	de levadura en polvo
1½ cucharada (15 g)	de aceite vegetal
¼ cucharadita	de extracto de vainilla
2 cucharadas (30 g)	de mantequilla de cacahuete sin trocitos
1	huevo mediano

<b>Pastel de limón glaseado en taza</b>	
Ingredientes para 1 taza:	
2½ cucharadas (25 g)	de harina normal
2½ cucharadas (30 g)	de azúcar glasé
¼ cucharadita	de levadura en polvo
1½ cucharada (15 g)	de aceite vegetal
1 cucharadita	de ralladura de limón
1	huevo mediano
Cobertura: 1 cucharada de zumo de limón mezclado con 2 cucharadas de azúcar glasé	

Método:

1. Coloque todos los ingredientes secos en una taza y mézclelos bien con un tenedor.
  2. Añada el aceite vegetal, la ralladura de limón y el huevo; mézclelos bien.
  3. Coloque la taza descentrada en la plataforma giratoria.
  4. Cocine utilizando  $\star_3$ . El pastel subirá en la taza durante la cocción.
- Después de la cocción, espere 30 segundos.

Termine colocando chocolate para untar.  
Sugerencia: Si quiere, puede utilizar mantequilla de cacahuete crujiente.

Método:

1. Coloque todos los ingredientes secos en una taza y mézclelos bien con un tenedor.
2. Añada el aceite vegetal, la ralladura de limón y el huevo; mézclelos bien.
3. Coloque la taza descentrada en la plataforma giratoria.
4. Cocine utilizando  $\star_3$ . El pastel subirá en la taza durante la cocción.
5. Prepare el glaseado mezclando el zumo de limón con el azúcar glasé.
6. Una vez cocinado, saque el pastel de la taza, agujeree toda la parte superior con un pincho y, a continuación, vierta el glaseado sobre el pastel y espere 30 segundos.

<b>Pastel de zanahoria en taza</b>	
Ingredientes para 1 taza:	
2 cucharadas (20 g)	de harina normal
2½ cucharadas (30 g)	de azúcar moreno claro
¼ cucharadita	de levadura en polvo
¼ cucharadita	de canela en polvo
¼ cucharadita	de nuez moscada en polvo
1 cucharadita	de almendras trituradas
1½ cucharadas (15 g)	de aceite de girasol
30 g	Ralladura de ½ naranja de zanahoria rallada
1	huevo mediano
Cobertura de crema: 15 g de mantequilla, ablandada, 40 g de azúcar en polvo	
40 g de queso cremoso entero	
½ cucharadita de zumo de naranja	




Método:


1. Coloque todos los ingredientes secos en una taza y mézclelos bien con un tenedor.
2. Añada el aceite vegetal, la ralladura de naranja, la zanahoria rallada y el huevo; mézclelos bien.
3. Coloque la taza descentrada en la plataforma giratoria.
4. Cocine utilizando ☆<sub>3</sub>. El pastel subirá en la taza durante la cocción.
5. Prepare la cobertura mezclando la mantequilla, el azúcar en polvo, el queso cremoso y el zumo de naranja.

Después de la cocción, espere 30 segundos.

Deje que el pastel se enfríe y luego añada la cobertura.

### 6.3 Descongelación automática

Descongelación automática	Cantidad	Tecla	Procedimiento
Carne/pescado/aves  (Pescado entero, lomos de pescado, filetes de pescado, muslos de pollo, pechuga de pollo, carne picada, bistecs, chuletas, hamburguesas, salchichas)	0,2-0,8 kg	 x1	<ul style="list-style-type: none"> <li>Colocar la comida en una fuente en el centro del plato giratorio.</li> <li>Cuando suene la señal acústica, dar la vuelta la comida, recolocar y separar. Proteger las partes más finas y puntos calientes con papel de aluminio.</li> <li>Tras la descongelación, envolver en papel de aluminio durante 15-45 min. hasta quedar totalmente descongelada.</li> <li>Carne picada: Cuando suene la señal acústica, dar la vuelta a la comida. Retirar las partes descongelada si es posible.</li> </ul> <p> No apropiado para aves enteras.</p>
Pan	0,1-1,0 kg	 x2	<ul style="list-style-type: none"> <li>Distribuir en una fuente y colocar en el centro del plato giratorio. Para 1,0 kg distribuir directamente en el plato giratorio.</li> <li>Cuando suene la señal acústica, dar la vuelta, recolocar y retirar las rebanadas descongeladas.</li> <li>Tras la descongelación, cubrir con papel de aluminio durante 5-15 min. hasta quedar totalmente descongelado.</li> </ul>

 Introducir sólo el peso del alimento. No incluir el peso del envase. Para alimentos que pesen más o menos que los pesos o las cantidades que se indican en la tabla, utilice el modo manual. La temperatura final variará dependiendo de la temperatura de partida. Los bistec y chuletas deben congelarse en una sola capa. La carne picado se debe congelar en pequeñas porciones.

## 6.4 Calentamiento de bebidas y alimentos

Alimento/Bebida	Cantidad -g/ml-	Config- uración	Potencia Ajuste	Tiempo -Min-	Procedimiento
Leche, 1 taza	150	Micro	800 W	1	sin tapar
Agua,	1 taza	Micro	800 W	1-2	sin tapar
	6 tazas	Micro	800 W	10-12	sin tapar
	1 tazón	Micro	800 W	11-13	sin tapar
Platos únicos	400	Micro	800 W	3-6	agregar un poco de agua a la salsa, cubrir, remover transcurrida la mitad del tiempo de calentamiento
Guisados/sopa	200	Micro	800 W	1-2	tapar, remover después de calentar si es necesario
Verduras	500	Micro	800 W	4-5	si es necesario, añadir algo de agua, cubrir, remover transcurrida la mitad del tiempo de calentamiento
Carne, 1 tajada <sup>1)</sup>	200	Micro	800 W	3-4	esparcir un poco de salsa por encima, tapar
Filete de pescado <sup>1)</sup>	200	Micro	800 W	2-3	tapar
Tarta, 1 porción	150	Micro	400 W	½	colocar en un molde de tarta
Comido para bebés, 1 tarro	190	Micro	400 W	1	pasar a un recipiente apto para microondas; después de calentar, remover bien y probar la temperatura
Derretir margarina o mantequilla <sup>1)</sup>	50	Micro	800 W	½	tapar
Chocolate fundido	100	Micro	400 W	2-3	remover de vez en cuando

<sup>1)</sup>temperatura refrigerada

## 6.5 Descongelación


Alimento	Cantidad -g-	Config- uración	Potencia Ajuste	Tiempo -Min-	Procedimiento	Tiempo de reposo -En minutos-
Goulash	500	Micro	240 W	8-12	remover transcurrida la mitad del tiempo de descongelación	10-30
Tarta, 1 porción	150	Micro	80 W	2-5	colocar en un molde de tarta	5
Fruta	250	Micro	240 W	4-5	esparcirlas uniformemente, dar la vuelta transcurrida la mitad del tiempo de descongelación	5

## 6.6 Cocción de alimentos congelados

Alimento	Cantidad -g-	Configuración	Potencia Ajuste	Tiempo -Min-	Procedimiento	Tiempo de reposo -En minutos-
Filete de pescado	300	Micro	800 W	10-12	cubrir	2
Comida preparada	400	Micro	800 W	9-11	cubrir, remover transcurridos 6 minutos	2

## 6.7 Cocción y grill

Alimento	Cantidad -g-	Configuración	Potencia Ajuste	Tiempo -Min-	Procedimiento	Tiempo de reposo -En minutos-
Brécol/ Guisantes	500	Micro	800 W	9-11	añadir 4-5 CuSop de agua, cubrir, remover de vez en cuando durante la cocción	-
Colinabo	500	Micro	800 W	10-12	cortar en rodajas, añadir 4-5 CuSop de agua, tapar, remover de vez en cuando durante la cocción	-
Asados	1000	Micro Microondas/ grill combinado Micro Microondas/ grill combinado	400 W 400 W 400 W 240 W	16-17 9-10 <sup>1)</sup> 9-10 9-10	condimentar a gusto, ponerlo en el nivel inferior y darlo vuelta después de transcurridos <sup>1)</sup>	10
Filetes de lomo 2 piezas	400	Grill Grill		9-10 <sup>1)</sup> 9-10	poner en el nivel superior y darles vueltadespués de <sup>1)</sup> condimentar después de asados	
Dorado de platos gratinados		Grill		10-14	colocar la fuente en la rejilla inferior	
Tostadas de queso	1 pieza	Grill Grill		4-5 <sup>1)</sup> 3-4 <sup>2)</sup>	coloca 2 rebanadas de pan en la rejilla, cubra una rebanada con queso y cocine <sup>1)</sup> , coloque la rebanada tostada encima del queso con el pan, dé la vuelta y cocine <sup>2)</sup>	
Pizza congelada	400	Microondas/ grill combinado Grill	400 W	10-12   2-3	colocar en la rejilla inferior	


 Si el horno funciona en cualquier modo durante 3 minutos o más, el ventilador funcionará durante 2 minutos una vez finalice la cocción. Si abre la puerta, se detendrá; si cierra la puerta, volverá a ponerse en marcha hasta que transcurran los 2 minutos (incluido el tiempo que la puerta permanece abierta). Si el horno funciona durante menos de 3 minutos, el ventilador no se pondrá en marcha.


## 7. CONSEJOS Y RECOMENDACIONES

### 7.1 Utensilios de cocina aptos para microondas

Recipientes	Adecuados para microondas	Comentarios
Papel de aluminio y recipientes de papel de aluminio	✓ / ✗	Pueden utilizarse trozos pequeños de papel de aluminio para proteger los alimentos y evitar que se sobrecalienten. Mantenga el papel de aluminio a al menos 2 cm de las paredes del horno, ya que pueden formarse arcos eléctricos. No se recomiendan los recipientes de papel de aluminio a menos que lo especifique el fabricante, siga las instrucciones atentamente.
Loza y cerámica	✓ / ✗	La porcelana, la cerámica, la cerámica vitrificada y la porcelana, suelen ser adecuados excepto cuando tienen adornos metálicos.
Cristalería (p. ej. Pyrex®)	✓	Debería tenerse cuidado al utilizar cristalería delicada, ya que puede romperse o rajarse si se calienta repentinamente.
Metal	✗	No se recomienda utilizar recipientes metálicos con energía microondas, ya que formará arcos eléctricos que pueden causar un incendio.
Plásticos y poliestireno (p. ej.: recipientes de comida rápida)	✓	Debe tenerse cuidado, ya que algunos recipientes se deforman, funden o decoloran a temperaturas altas.
Bolsas para congelar y asar	✓	Deben perforarse para dejar escapar el vapor. Asegúrese de que las bolsas son adecuadas para su uso en microondas. No utilice cierres de plástico o metal, ya que pueden fundirse o prenderse debido a la formación de arcos eléctricos del metal.
Papel: platos, vasos y papel de cocina	✓	Utilícelos sólo para calentar o para absorber la humedad. Debe tenerse cuidado, ya que el sobrecalentamiento puede causar un incendio.
Recipientes de paja y madera	✓	Esté siempre atento al horno cuando utilice estos materiales, ya que el sobrecalentamiento puede causar un incendio.
Papel reciclado y de periódico	✗	Puede contener extractos de metal que formarán arcos eléctricos y pueden causar un incendio.

## 7.2 Cocción técnicas microondas

<b>Cocción técnicas microondas</b>	
Composición	Los alimentos con mayor contenido en grasa o azúcar (p. ej.: pudding de Navidad o pastel de frutas) necesitan menos tiempo para calentarse. Debería tenerse cuidado, ya que el sobrecalentamiento puede causar un incendio.
Tamaño	Para una cocción uniforme, haga trozos del mismo tamaño.
Temperatura	La temperatura inicial de los alimentos afecta al tiempo de cocción necesario. Haga un corte a los alimentos con relleno, (por ejemplo bollos rellenos de mermelada), para liberar el calor o el vapor.
Colocar	Ponga las partes más gruesas de los alimentos hacia el exterior del plato. (P. ej.: muslos de pollo.)
Tapar	Utilice film transparente para microondas dejando una abertura o bien una tapa adecuada.
Perforar	Los alimentos con cáscara, piel o membrana deben perforarse en varios sitios antes de cocinarlos o calentarlos, ya que se acumulará el vapor y puede hacer que exploten los alimentos. (P. ej.: patatas, pescado, pollo, salchichas.)  <b>¡IMPORTANTE!</b> Los huevos no deberían calentarse con energía microondas, ya que pueden explotar, incluso después de haber terminado su cocción. (P. ej.: escalfados, fritos, cocidos).
Remover, dar la vuelta y volver colocar	Para conseguir una cocción uniforme, es imprescindible remover, dar la vuelta y volver a colocar los alimentos durante la cocción. Remueva y vuelva a colocar los alimentos siempre desde fuera hacia dentro.
Reposar	Es necesario dejar reposar los alimentos después de la cocción para que el calor pueda distribuirse por ellos por igual.
Proteger	Las zonas calientes pueden protegerse con pequeños trozos de papel de aluminio, que reflejan las microondas. (P. ej.: muslos y alitas de un pollo.)

-  Utilice agarradores o manoplas especiales para horno al sacar la comida para evitar quemarse. Abra siempre los recipientes, paquetes de palomitas de maíz, bolsas para cocinar en horno, etc., lejos de la cara y manos para evitar quemarse con el vapor. Conviene siempre apartarse de la puerta del horno al abrirlo para evitar quemarse al salir el vapor y el calor. Los alimentos rellenos cocidos al horno deben cortarse enrodajas después de calentarlos para que salga el vapor yevitar quemaduras.

## 8. ¿QUÉ HACER SI


Síntoma	Comprobaciones/consejos . . .
El aparato microondas no funciona correctamente?	<ul style="list-style-type: none"> <li>• Funcionen los fusibles de la caja de fusibles.</li> <li>• No haya habido algún corte de energía.</li> <li>• Si se siguen fundiendo los fusibles, póngase en contacto con un electricista homologado.</li> </ul>
El modo microondas no funciona?	<ul style="list-style-type: none"> <li>• La puerta esté bien cerrada.</li> <li>• El cierre hermético de la puerta y sus superficies estén limpios.</li> <li>• Se ha pulsado la tecla <b>START</b>.</li> </ul>
El plato giratorio no gira?	<ul style="list-style-type: none"> <li>• El soporte del plato giratorio esté correctamente enganchado al mecanismo impulsor.</li> <li>• El recipiente colocado en el interior no sobresalga del plato giratorio.</li> <li>• Los alimentos no sobresalgan del borde del plato giratorio impidiendo que gire.</li> <li>• No haya ningún objeto en el hueco bajo el plato giratorio.</li> </ul>
El microondas no se apaga?	<ul style="list-style-type: none"> <li>• Aísle el aparato de la caja de fusibles.</li> <li>• Llame a un técnico autorizado de ELECTROLUX.</li> </ul>
La iluminación interior no funciona?	<ul style="list-style-type: none"> <li>• Llame a su técnico autorizado de ELECTROLUX. La luz interior solo puede ser cambiada por un técnico autorizado y cualificado de ELECTROLUX.</li> </ul>
Los alimentos tardan más de lo normal en calentarse por completo y cocinarse?	<ul style="list-style-type: none"> <li>• Aumente el tiempo de cocción (a cantidad doble, casi el doble de tiempo) o</li> <li>• Si los alimentos están más fríos que de costumbre, gírelos o deles la vuelta de vez en cuando o</li> <li>• Aumente el nivel de potencia.</li> </ul>
La puerta no se abre debido a un corte de electricidad?	<ul style="list-style-type: none"> <li>• Abra la puerta con cuidado tirando hacia fuera de la esquina inferior derecha del cristal de la puerta.</li> </ul>

## 9. ESPECIFICACIONES


Tensión de CA	220-240 V, 50 Hz, monofásico	
Fusible/disyuntor de fase	10 A como mínimo	
Requisitos potencia de CA:	Microondas	1.25 kW
	Grill	0.85 kW
Potencia de salida:	Microondas	800 W (IEC 60705)
	Grill	800 W
Frecuencia microondas	2450 MHz <sup>1)</sup> (Grupo 2/Clase B)	
Dimensiones exteriores:	KMFD172TE	595 mm (An.) x 371 mm (Al.) x 312 mm (P)
Dimensiones interiores	285 mm (An.) x 202 mm (Al.) x 298 mm (P) <sup>2)</sup>	
Capacidad del horno	17 litros <sup>2)</sup>	
Plato giratorio	ø 272 mm, vidrio	
Peso	un. 16.2 kg	

- <sup>1)</sup> Este Producto cumple el requisito de la norma europea EN55011. De acuerdo con dicha norma, este producto está clasificado como equipamiento del grupo 2, clase B.  
El grupo 2 significa que el equipamiento genera intencionadamente energía por radiofrecuencia en forma de radiación electromagnética para el tratamiento por calentamiento de alimentos.  
La clase B significa que el equipamiento resulta adecuado para su uso en establecimientos domésticos.
- <sup>2)</sup> La capacidad interna calculada mejorando el largo, la profundidad y la altura máxima. La capacidad efectiva de los recipientes para los alimentos es menor.

## 10. INFORMACIÓN MEDIOAMBIENTAL

Recicle los materiales con el símbolo . Coloque el material de embalaje en los contenedores adecuados para su reciclaje.

Ayude a proteger el medio ambiente y la salud pública, así como a reciclar residuos de aparatos eléctricos y electrónicos.

No deseche los aparatos marcados con el símbolo  junto con los residuos domésticos. Lleve el producto a su centro de reciclaje local o póngase en contacto con su oficina municipal.

## SISÄLLYSLUETTELO

1. TÄRKEITÄ TURVAOHJEITA.....	55
2. ASENNUS.....	59
3. TUOTEKUVAUS.....	63
4. ENNEN KÄYTTÖÄ.....	64
5. TOIMINTA.....	65
6. KYPSENNUSTAULUKOT.....	69
7. VINKIT.....	75
8. ONGELMATILANTEET.....	77
9. TEKNISET TIEDOT.....	78
10. YMPÄRISTÖÄ KOSKEVIA TIETOJA.....	78

## SUUNNITELTU TEITÄ VARTEN

Kiitämme teitä Electrolux-laitteen hankinnasta. Olette valinneet tuotteen, joka perustuu vuosikymmenien aikana saatuun kokemukseen ja innovaatioon. Kekseliäs ja tyylikäs laite, joka on suunniteltu teitä ajatellen. Laitetta käyttäessänne voitte olla aina varma erinomaisista tuloksista. Tervetuloa Electroluxiin.

### Vieraile verkkosivullamme:



Saadaksesi käyttöön liittyviä neuvoja, esitteitä, viannääritysohjeita ja huolto-ohjeita:  
[www.electrolux.com](http://www.electrolux.com)



Tuotteen rekisteröimiseksi parempaa huoltoa varten:  
[www.electrolux.com/productregistration](http://www.electrolux.com/productregistration)



Ostaaksesi laitteesi lisävarusteita, kulutusosia ja alkuperäisiä varaosia:  
[www.electrolux.com/shop](http://www.electrolux.com/shop)

## ASIAKASPALVELU JA HUOLTO

Suosittellemme alkuperäisten varaosien käyttöä.

Pidä seuraavat tiedot saatavilla ottaessasi yhteyttä valtuutettuun huoltoiliikkeeseen.

Kyseiset tiedot löytyvät laitteen arvokilvestä. Malli, tuotenumero, sarjanumero.

 Varoitukset/huomautukset ja turvallisuusohjeet

 Yleisohjeet ja vinkit

 Ympäristönsuojeluohjeita

Oikeus muutoksiin pidätetään ilman erillistä ilmoitusta.

# 1. ⚠️ TÄRKEITÄ TURVAOHJEITA

Kahdeksanvuotiaat ja sitä vanhemmat lapset, fyysisesti tai henkisesti vammaiset, aistivammaiset sekä henkilöt, joilta puuttuu riittävä kokemus tai tietämys, voivat käyttää tätä laitetta valvotusti tai jos heitä on opastettu laitteen turvallisessa käytössä ja jos he ymmärtävät laitteen käyttöön liittyvät vaarat. On valvottava, että lapset eivät leiki laitteella. Lapsi ei saa puhdistaa eikä huoltaa laitetta, paitsi jos hän on vähintään 8-vuotias ja aikuisen valvonnassa.

Laitetta ei ole tarkoitettu käyttöön yli 2 000 metrin korkeudella.



**TÄRKEÄÄ!** TÄRKEITÄ TURVAOHJEITA: LUE HUOLELLISESTI JA SÄILYTÄ TULEVAA TARVETTA VARTEN.



**VAARA!**

Jos ovi tai tiivisteet vaurioituvat, uunia ei saa käyttää ennen kuin pätevä henkilö on korjannut sen.



**VAARA!**

Kaikille muille kuin pätevälle henkilölle on vaarallista suorittaa mitään huolto- tai korjaustöitä, joihin liittyy mikroaaltoenergialta suojaavan kannen irrottaminen.



**VAARA!**

Nesteitä ja muita ruokia ei saa kypsentää suljetuissa astioissa, koska ne voivat räjähtää.

Tämä laite on tarkoitettu käytettäväksi kotitalouksissa ja vastaavissa tiloissa: myymälöiden, toimistojen ja muiden työympäristöjen työpaikkakeittiöt; maatilat; hotellien, motellien ja muiden asuinympäristöjen asiakastilat; aamiaismajoituspaikat.

Käytä ainoastaan mikrouuninkestäviä astioita ja tarvikkeita. Metalliset ruoka- tai juoma-astiat eivät ole sallittuja mikroaaltouunissa kypsennettäessä.

Uunia ei saa jättää ilman valvontaa, kun käytetään kertakäyttö-muovisia, -paperisia tai muita palavia astioita.

Mikroaaltouuni tarkoitettu elintarvikkeiden ja juomien lämmittämiseen. Elintarvikkeiden ja vaatteiden kuivaaminen sekä lämpötyynyjen, tohvelien, pesusienien, kosteiden liinojen ja vastaavien lämmittäminen voi aiheuttaa loukkaantumis-, sytytys- tai tulipalovaaran.

Jos kuumennettava ruoka alkaa savuta, ÄLÄ AVAA LUUKKUA. Katkaise virta, irrota uunin virtajohto seinäpistorasiasta ja odota, että ruoka lakkaa savuamasta. Luukun avaaminen ruoan savutessa saattaa aiheuttaa tulipalon.

Juomien kuumennus mikroaaltouunissa voi johtaa kiehumiseen purkausm-aisesti viiveellä, joten astiaa on käsiteltävä varoen.

Palovammojen välttämiseksi on tuttipulloja ja vauvanruokatölkkejä ravistettava tai sekoitettava, ja tuotteen lämpötila on tarkistettava ennen käyttöä.

Kananmunia ei saa kypsentää kuorineen eikä kovaksikeitetyjä kananmunia saa kuumentaa mikroaaltouunissa, sillä ne voivat räjähtää vielä mikroaaltokypsennyksen jälkeen.

## 1.1 Hoito & puhdistus

Luukku:

Puhdista luukun molemmat puolet, tiivistheet ja tiivistepinnat säännöllisesti kostealla, pehmeällä liinalla. Uunin ovilasin puhdistukseen ei saa käyttää voimakkaita hankausaineita tai teräviä metallisia raaputtimia. Ne voivat naarmuttaa pintaa ja aiheuttaa lasin rikkoutumisen.

### Uunin sisäpinta:

Pyyhi roiskeet ja läikkyneet neste kostealla, pehmeällä liinalla tai sienellä jokaisen käytön jälkeen, kun uuni on vielä lämmin. Irrota pinttynyt lika miedolla saippualiuoksella ja pyyhi useita kertoja kostealla liinalla, kunnes kaikki lika ja saippua lähtee pois. Älä irrota aaltoputken suojusta. Varmista, ettei saippualiuosta tai vettä pääse seinämien pieniin tuuletusaukkoihin. Muutoin uuni voi vahingoittua. Älä puhdistu uunin sisäpintaa suihkutettavilla puhdistusaineilla. Kuumenna uunia säännöllisesti grillillä. Ruokajäämät ja roiskeet voivat alkaa kärytä ja haista. Puhdistu aaltoputken suojus, uunin sisäpuoli, pyörivä alusta ja alustan kannatin käytön jälkeen. Näiden osien on oltava kuivat eikä niihin saa jäädä rasvaa. Rasvajäämät voivat ylikuumentua ja alkaa savuta tai syttyä tuleen.

### Uunin ulkopinta:

Uunin ulkopinta voidaan puhdistaa helposti miedolla saippualiuoksella. Pyyhi puhdistuksen jälkeen ensin kostealla liinalla ja kuivaa lopuksi pehmeällä pyyhkeellä.

### Uunin säätimet:

Avaa luukku ennen puhdistusta, jotta uunin säätimet kytkeytyvät pois toiminnasta. Ohjauspaneeli on puhdistettava varovasti. Pyyhi varovasti pelkällä vedellä kostutetulla liinalla, kunnes se on puhtas. Älä käytä liian märkää liinaa. Älä käytä mitään kemiallista puhdistusainetta tai hankausainetta.

### Pyörivä alusta & alustan kannatin:

Poista pyörivä alusta ja alustan kannatin uunista. Pese pyörivä alusta ja alustan kannatin miedossa saippualiuoksessa. Kuivaa pehmeällä liinalla. Sekä pyörivä alusta että alustan kannatin ovat konepesun kestäviä.

## Ritilät:

Ritilä on pestävä miedolla pesuaineella ja kuivattava. Konepesun kestävä.



### **TÄRKEÄÄ!**

Puhdista uuni säännöllisin väliajoin ja poista mahdolliset ruoan jäämät. Jos uunia ei pidetä puhtaana, voi seurauksena olla pinnan vaurioituminen, joka voi mahdollisesti vaikuttaa laitteen käyttöökään ja aiheuttaa vaarallisia tilanteita.

On huolehdittava, ettei pyörivä alusta lähde paikoiltaan kun astioita otetaan pois laitteesta.



### **TÄRKEÄÄ!**

Älä käytä höyrypesuria.

Mikroaaltouuni on tarkoitettu käytettäväksi rakenteisiin upotettuna.

Laite sekä sen osat, joihin pääsee käsiksi, kuumenevat käytön aikana. Lämmityselementtien koskettamista on vältettävä.



### **VAARA!**

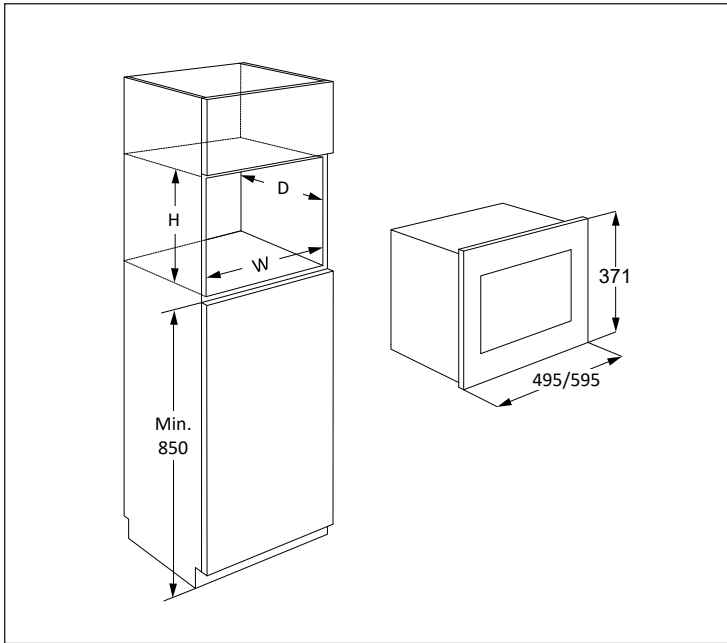
Pidä lapset poissa luukun ja muiden heidän ulottuvillaan olevien, mahdollisesti kuumenevien osien lähetyviltä grilliä käytettäessä. Lapset on pidettävä kaukana grillistä palovammojen välttämiseksi.



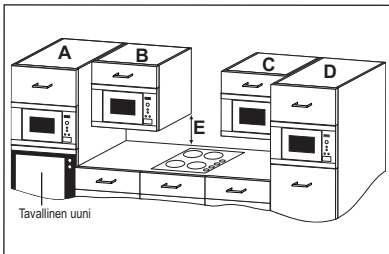
### **TÄRKEÄÄ!**

Älä käytä mikroaaltouunin minkään osien puhdistukseen kaupallisia uuninpuhdis-tusaineita, höyrypesuaineita, hankaavia tai karkeita puhdistusaineita, natriumhy-droksidia sisältäviä aineita tai hankaussieniä.

## 2. ASENNUS



Mikroaaltouuni voidaan asentaa paikkaan A, B, C tai D:



Paikka	Syvennyksen koko		
	L	S	K
A	562 x 550	x 360	
B+C	562 x 300	x 350	
	562 x 300	x 360	
D	562 x 500	x 350	
	562 x 500	x 360	

Mitat millimetreinä (mm)

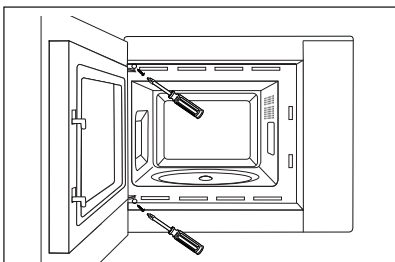
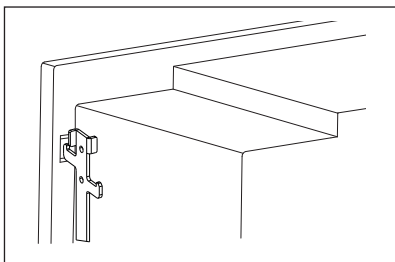
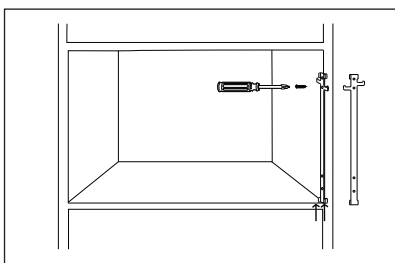
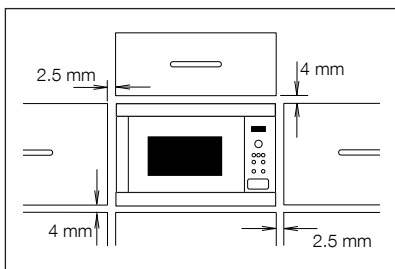
### 2.1 Laitteen turvallinen käyttö

Jos mikroaaltouuni asennetaan paikkaan B tai C:

- Kalusteen on oltava vähintään 500 mm (E) työtason yläpuolella. Kaluste ei saa olla suoraan liedien yläpuolella.
- Tämä laite on testattu ja hyväksytty käytettäväksi vain kotitalouskäyttöön tarkoitettujen kaasu-, sähkö- ja induktioliesien lähellä.

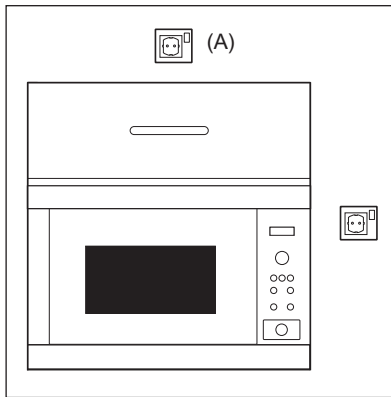
- Mikroaaltouunin on oltava riittävän etäällä liedestä, jotta mikroaaltouuni, kaluste ja lisävarusteet eivät ylikuumentaisi.
- Älä kuumenna tyhjiä keittolevyjä, kun mikroaaltouuni on käynnissä.
- Ole erityisen varovainen käyttäessäsi mikroaaltouunia, kun liesi on toiminnassa.

## 2.2 Laitteen asentaminen



1. Poista kaikki pakkausmateriaalit ja tarkista huolellisesti, että laitteessa ei ole vaurioita.
2. Tämä uuni on suunniteltu sopimaan 350 mm:n korkuiseen hyllyyn. Jos asennat laitteen 360 mm:n korkuiseen hyllyyn: Irrota uunin pohjassa olevat neljä jalkaa (kolme pitkää ja yksi lyhyt jalka). Kierrä jalkaa 90 astetta ja aseta se takaisin paikoilleen pitkä sivu uunin takaosaan päin.
3. Kiinnitä kiinnityskoukku keittiön kaapin oikealle puolelle mukana toimitettujen ohjeiden mukaisesti.
4. Asenna laite keittiökaappiin varovasti ja pakottamatta. Laite on nostettava kiinnityskoukkuihin ja laskettava sitten paikalleen. Kiinnitä uuni vasemmalta puolelta mukana toimitetuilla kahdella ruuvilla.
5. Varmista, että laite on vakaa ja ettei se ole kallellaan. Varmista, että hyllyn yläreunan ja uunin etupaneelin yläreunan välissä on 2.5 mm:n rako (katso kuva).

## 2.3 Laitteen kytkeminen sähköverkkoon



- Pistorasian on oltava helposti käsillä, jotta laite voidaan kytkeä irti vaaratilanteessa. Uuni voidaan kytkeä irti verkkovirrasta myös kiinteään johdotukseen ohjeiden mukaan asennetun kytkimen avulla.
- Virtajohdon saa vaihtaa vain sähköasentaja.
- Jos virtajohto on vaurioitunut, sen vaihtaminen on vaaratilanteiden välttämiseksi annettava valmistajan, sen huoltoedustan tai vastaavan pätevän henkilön tehtäväksi.
- Pistorasia ei saa olla hyllyn takana.
- Paras paikka on hyllyn yläpuolella, katso (A).
- Kytke laite maadoitettuun seinäpistorasiaan (220-240 V/50 Hz). Pistorasialla on oltava vähintään 10 A:n sulake.
- Kiinnitä virtajohtoon ennen asentamista narunpätkä, jotta se on helpompi kytkeä kohtaan (A), kun laite asennetaan.
- Kun asennat laitetta korkeareunaiseen hyllyyn, ÄLÄ anna virtajohdon liittyä.
- Virtajohtoa tai pistoketta ei saa upottaa veteen tai muuhun nesteeseen.
- Virtajohto ei saa koskettaa kuumia tai teräviä pintoja, kuten kuumaa tuuletusaukkoa ylhäällä uunin takana.

## 2.4 Lisäohjeita

Mikroaaltouunilla ei saa kuumentaa uppoaistoon käytettävää rasvaa. Lämpötilaa ei voi säädellä ja öljy voi syttyä tuleen. Popcornin valmistukseen on käytettävä erityisiä mikroaaltopopcorn-pakkauksia.

Henkilöiden, joilla on SYDÄMENTAHDISTIN, on noudatettava lääkäriltä tai sydämentahdistimen valmistajalta saamiaan mikroaaltouunien käyttöön liittyviä varotoimia.

Luukun lukitus- ja tuuletusaukkoihin ei saa koskaan päästää nestettä tai työntää esineitä. Jos näihin joutuu nestettä, katkaise välittömästi virta, irrota uunin virtajohto seinäpistorasiasta ja ota yhteys valtuutettuun huolto-liikkeeseen. Jos havaitset vuodon, sammuta uuni ja irrota sen pistoke välittömästi. Suota valtuutettuun ELECTROLUX-huoltoon.

Uunia ei saa muuntaa millään tavoin.

Uunissa saa käyttää vain siihen tarkoitettua pyörivää alustaa ja alustan kannatinta. Uunia ei saa käyttää ilman pyörivää alustaa.

Pyörivän alustan vahingoittumisen välttäminen:

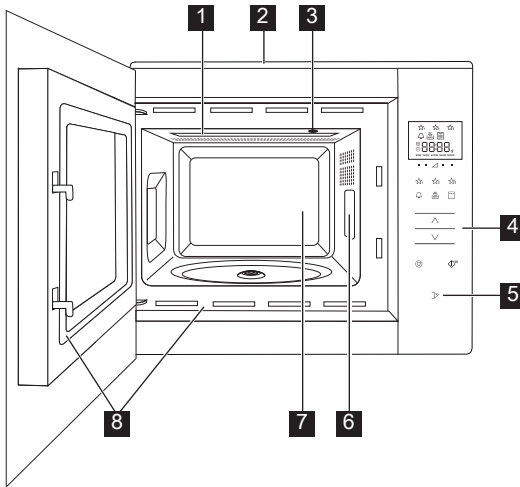
- Pyörivän alustan on annettava jäähtyä ennen kuin se puhdistetaan vedellä.
- Kylmälle alustalle ei saa asettaa kuumia ruokia tai astioita.
- Kuumalle alustalle ei saa asettaa kylmiä ruokia tai astioita.

Älä käytä muoviastioita mikroaaltouunissa, jos uuni on edelleen kuuma GRILLI- tai MIKRO-/GRILLIYHDISTELMÄ -tilojen jälkeen. Muoviastiat voivat sulaa. Muovisia astioita ei saa käyttää yllä mainittuihin tarkoituksiin, ellei astian valmistaja ole ilmoittanut, että astia soveltuu kyseiseen tarkoitukseen.

Valmistaja ja jälleen-myyjä eivät ota vastuuta uunin vahingoittumisesta tai henkilöva-hingoista, jotka seuraavat virheellisestä sähkökytkennästä. Uunin seinämiin sekä luukun tiivisteiden ja tiiviste-pin-tojen ympärille voi toisinaan tiivistyä kosteutta tai muodostua pisaroita. Tämä on normaalia eikä tarkoita, että mikroaaltoja vuotaisi laitteesta tai että se olisi epäkunnossa.

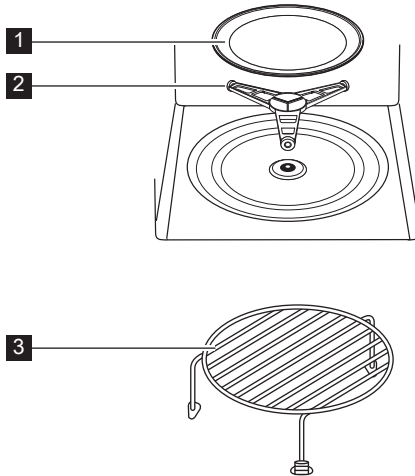
## 3. TUOTEKUVAUS

### 3.1 Mikroaaltouuni



- 1** Grillivastus
- 2** Etupaneeli
- 3** Unnin valo
- 4** Ohjauspaneeli
- 5** Luukun avausnäppäin
- 6** Mikroaalto suoja
- 7** Unnin sisäpuoli
- 8** Luukun tiivisteet ja tiivistepinnat

### 3.2 Lisävarusteet

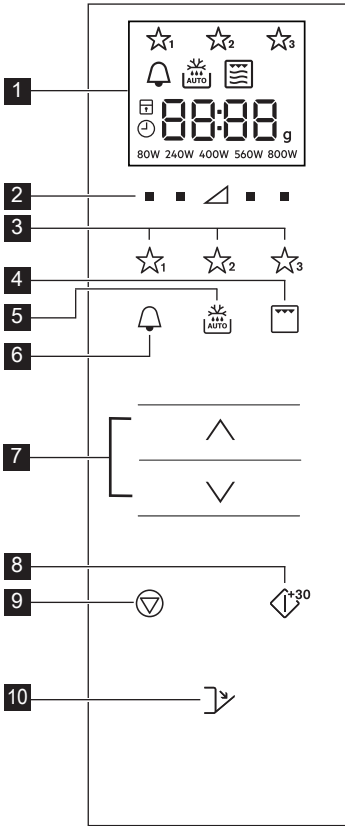


Tarkista, että uunin mukana on toimitettu seuraavat lisävarusteet:

- 1** Pyörivä alusta
  - 2** Alustan kannatin
  - 3** Ritilä
- Aseta alustan kannatin uunin sisäpuolen pohjan aukkoon.
  - Aseta pyörivä alusta alustan kannattimen päälle.
  - Varmista, että astiat eivät osu pyörivän alustan reunaan, kun ne otetaan pois uunista. Muuten alusta voi vahingoittua.

**i** Kun tilaat tarvikkeita, mainitse ELECTROLUX-jälleenmyyjälle kaksi asiaa: osan nimi ja mallin nimi.

### 3.3 Ohjauspaneeli



#### 1 Digitaalinäyttö merkkivalot:



Suosikit



Ajastin



Automaattisulatus



Grill



Mikro-/grilliyhdistelmä



Mikroaallot



Seis/Peru



Lapsilukko



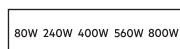
Aseta kello



Näytön osat



Paino



Tehot

#### 2 Tehopainikkeet

#### 3 Suosikkipainikkeet

#### 4 Grillipainike

#### 5 Automaattisulatus-painike

#### 6 Ajastin-painike

#### 7 Lisää-/vähennä-painikkeet

#### 8 Aloita/Vahvista/Pika-aloitus-painike

#### 9 Seis-painike

#### 10 Luukun avausnäppäin

## 4. ENNEN KÄYTTÖÄ

### 4.1 Kytcentä

Kun uuni kytketään pistorasiaan ensimmäisen kerran, voit asettaa kellonajan. Uunissa on 24 tunnin kello.

1. Uuni antaa äänimerkin, ja kaikki näyttökuvakkeet ovat päällä puolen sekunnin ajan. Paina **LISÄÄ-/VÄHENNÄ**-painikkeita, kunnes "on" tai "oFF" tulee näkyviin.
- 2a. Sammuttaaksesi kellon, paina **LISÄÄ-/VÄHENNÄ**-painikkeita, kunnes "oFF" tulee näkyviin ja paina sitten **START**-painiketta. Uuni on valmis käytettäväksi.



Jos olet kytkenyt kellon pois päältä ja haluat kytkeä sen taas päälle, paina **AJASTIN**-näppäintä kahdesti ja noudata kohtaa 2b.

- 2b. Käynnistäaksesi kellon, paina **LISÄÄ-/VÄHENNÄ**-painikkeita, kunnes "on" tulee näkyviin ja paina sitten **START**-painiketta.

**Esimerkki:** Aseta kellonajaksi 18.45.

1. Paina **LISÄÄ-/VÄHENNÄ**-painikkeita säätääksesi tunnit.
2. Paina **START**-painiketta vahvistaaksesi.
3. Paina **LISÄÄ-/VÄHENNÄ**-painikkeita säätääksesi minuutit.
4. Paina **START**-painiketta vahvistaaksesi.

**i** Kun kello on asetettu, kellonaika näytetään näytössä.

## 4.2 Valmiustila (säästötila)

Uuni siirtyy automaattisesti valmiustilaan, jos sitä ei käytetä 5 minuutin aikana.

**Esimerkki:** Jos kelloa ei ole asetettu: Näyttö sammuu.

Avaa luukku tai paina mitä tahansa painiketta poistuaksesi valmiustilasta.

**Esimerkki:** Jos kello on asetettu: Kun 5 minuuttia on kulunut, aika näytetään.

## 4.3 Kellon säätäminen ensiasetuksen jälkeen

Voit säätää kellonaikaa ajan asettamisen jälkeen.

**Esimerkki:** Vaihda aika 18.45:sta 19.50:een.

1. Paina **AJASTIN**-näppäintä kahdesti.
2. Paina **START**-painiketta.
3. Paina **LISÄÄ-/VÄHENNÄ**-painikkeita, kunnes "19" tulee näkyviin.
4. Paina **START**-painiketta.
5. Paina **LISÄÄ-/VÄHENNÄ**-painikkeita, kunnes "50" tulee näkyviin.
6. Paina **START**-painiketta

## 4.4 Peruuta kellonaika, ja aseta valmiustila (säästötila)

1. Paina **AJASTIN**-näppäintä kahdesti.
2. Paina **LISÄÄ-/VÄHENNÄ**-painikkeita, kunnes "oFF" tulee näkyviin.
3. Paina **START**-painiketta vahvistaaksesi.

## 4.5 Lapsilukko

Uunissa on turvatoiminto, joka estää lapsilta tarkoituksettoman uunin käytön. Kun lukko on asetettu päälle, mikään osa mikrouunista ei toimi, ennen kuin lukko on sammutettu.

Lukon käyttöönotto tai sammuttaminen on mahdollista vain, kun uuni ei ole käynnissä.

**Esimerkki:** Ota lukko käyttöön.

Paina ja pidä painettuna **STOP**-painiketta, kunnes "lapsilukko" -merkki syttyy.

**Esimerkki:** Sammuta lukko.

Paina ja pidä painettuna **STOP**-painiketta, kunnes "lapsilukko" -merkki sammuu.

**i** Kun lapsilukko on käytössä, mikään painike **STOP**-painiketta lukuun ottamatta ei toimi.

# 5. TOIMINTA

## 5.1 Mikroaallot kypsennys

**Esimerkki:** Kun halutaan kuumentaa keittoa 2 minuutin ja 30 sekunnin ajan 560 W:n mikroaallotetoholla.

1. Paina **TEHOASETUS**-painiketta kolmion oikealla puolella, kunnes näet "560 W".
2. Paina **LISÄÄ-/VÄHENNÄ**-painikkeita syöttääksesi ajan.
3. Paina **START**-painiketta.

**i** Voit säätää uunin tehoa mikroaallon kypsennystilassa painamalla painiketta suoraan halutun asetuksen alapuolella.

Voit säätää tehoa uunin ollessa käynnissä painamalla ja pitämällä painettuna haluttua **TEHOASETUS**-painiketta, kunnes uusi tehoasetus näkyy näytössä. Liian suuri teho tai liian pitkä valmistusaika saattaa ylikuumentaa ruoan niin, että syttyy tulipalo.

Jos 800 W on valittu, pisin mahdollinen kypsennysaika, jota voit käyttää tällä asetuksella on 15 minuuttia.

Jos uunia käytetään missä tahansa tilassa vähintään 3 minuuttia, tuuletin pysyy päällä 2 minuuttia kypsennyksen loppumisen jälkeen. Avaa luukku, ja se pysähtyy. Sulje luukku, ja se käynnistyy uudelleen, kunnes 2 minuuttia on täynnä (sisältään luukun aukioloajan). Jos uuni on päällä alle 3 minuuttia, tuuletin ei käynnisty.

Kypsennyksen jälkeen pyörivä alusta jatkaa pyörimistä, kunnes kypsennysastia palaa alkuperäiseen lähtöasentoonsa. Sisävalo palaa pyörimisen loppuun saakka tai 5 sekunnin ajan (kumpi on suurempi). Uunista kuuluu piippaus, kun kypsennys on valmis. Jos luukku avataan tänä aikana, pyöriminen lakkaa.

## 5.2 Tehot

Tehotason asetus	Ehdotettu käyttö
800 W/ KORKEA	Käytetään pikakypsennykseen tai esim. keittojen, laatikoiden, purkkiruokien, kuumien juomien, vihannesten, kalan jne. lämmitykseen.
560 W	Käytetään tiiviiden ruokien, esim. paistien, lihamurekkeen ja valmisaterioiden pitempään kypsennykseen, sekä herkkien ruokien, kuten juustokastikkeen ja sokerikakkujen valmistukseen. Tällä asetuksella kastike ei kiehu yli ja ruoka kypsyy tasaisesti ulompien osien kypsymättä liikaa.
400 W	Tiiviille ruoille, joiden kypsyminen kestää pitkään perinteisillä menetelmillä (esim. naudanliha), kannattaa käyttää tätä tehoasetusta, jotta lihasta tulisi mureaa.
240 W/ SULATUS	Valitse sulatukseen tämä asetus, jotta ruoka sulaa tasaisesti. Tämä asetus sopii myös erinomaisesti riisin, pastan ja mykyjen hiljalleen keittämiseen ja vanukkaan kypsennykseen.
80 W	Varovaiseen, esim. täytekakkujen tai leivonnaisten, sulatukseen.
0 W	Tasaantumisaika/keittiöajastin.

W = WATT, Teho

## 5.3 Automaattinen tehon vähennys

Kypsennystapa	Normaali aika	Vähennetty teho
Mikroaalto 800 W	15 minuuttia	Mikroaalto 560 W
Grill	10 minuuttia	Grill 500 W
Mikro-/grilliyhdistelmä	10 minuuttia	Grill 500 W

## 5.4 Kypsennysajan säätäminen kypsennyksen aikana

Voit säätää kypsennysaikaa kypsennyksen aikana.

**Esimerkki:** Lisää 2 minuuttia (120 sekuntia) käyttämällä **START**-painiketta.

1. Paina **START**-painiketta neljä kertaa.  
Kypsennysaikaa jatketaan 120 sekuntia.

## 5.5 Stop-painikkeen käyttö

Paina **STOP**-painiketta kerran asettaaksesi Tauko-tilan.

Paina **STOP**-painiketta uudelleen peruaksesi kypsennysajan.

## 5.6 Ajastin

Ajastimen säätö.

1. Paina **AJASTIN**-painiketta.
2. Paina **LISÄÄ-/VÄHENNÄ**-painikkeita syöttääksesi ajan.
3. Paina **START**-painiketta. Ajastin käynnistyy automaattisesti.



Aikaa voidaan lisätä, kun ajastin on käynnissä painamalla **START**-painiketta.  
Ajastimen käyttöönotto tai sammuttaminen on mahdollista vain, kun uuni ei ole käynnissä.

## 5.7 Pikakäynnisty

Voit aloittaa kypsennyksen nopeasti 800 W/KORKEA -tilassa 30 sekunnin ajan painamalla **START**-painiketta.



Lisää aikaa **START**-painikkeella.

## 5.8 Hiljennä

Hiljennä ääni.

1. Paina **AJASTIN**-painiketta kahdesti, jolloin "Soun" syttyy.
2. Paina **LISÄÄ-/VÄHENNÄ**-painikkeita, kunnes "oFF" tulee näkyviin.
3. Paina **START**-painiketta.

Ota äänet käyttöön.

1. Paina **AJASTIN**-painiketta kahdesti, jolloin "Soun" syyty.
2. Paina **LISÄÄ- /VÄHENNÄ**-painikkeita, kunnes "on" tulee näkyviin.
3. Paina **START**-painiketta.

## 5.9 Tauko

Tauko mikrouunin ollessa käynnissä.

1. Paina **STOP**-painiketta tai avaa luukku.
2. Uunin toiminto pysähtyy enintään 5 minuutiksi.
3. Paina **START** jatkaaksesi kypsennystä.

## 5.10 Grilli ja mikro- /grilliyhdistelmä

Tällä mikroaaltouunilla voidaan valmistaa ruokaa grillaten kahdella tavalla:

Vain grill.

Mikro-/grilliyhdistelmä.



**TÄRKÄÄ!** Grillauksen aikana suositellaan käytettäväksi korkeaa tai matalaa ritilää.

Kun grilliä käytetään ensimmäistä kertaa, laitteesta saattaa tulla savua tai palaneen hajua. Tämä on normaalia eikä tarkoita, että uuni olisi epäkunnossa. Tämä voidaan välttää käyttämällä ensimmäisen kerran grilliä ilman ruokaa 20 minuutin ajan.

1. Paina **LISÄÄ- /VÄHENNÄ**-painikkeita syöttääksesi ajan.
2. Paina **GRILL**-painiketta kerran valitaksesi mikro-/grilliyhdistelmätilan ja paina **START**-painiketta.  
Paina **GRILL**-painiketta uudelleen valitaksesi vain Grilli-tilan.
3. Paina **START**-painiketta.



Mikro-/grilliyhdistelmätila yhdistää mikroaalto- ja grillitoiminnot eri aikoina kypsennyksen aikana. Mikroaaltotehotasot 80 W, 560 W ja 800 W eivät ole käytössä mikro-/grilliyhdistelmätilassa. Poistu mikro-/grilliyhdistelmätilasta painamalla **GRILL**-painiketta, kunnes Vain mikroaalto -symboli palaa näytössä.

## 5.11 Suosikit

Uunissa on kolme suosikkiohjelmää.

- ☆<sub>1</sub> Pehmennä voi
- ☆<sub>2</sub> Sulata suklaa
- ☆<sub>3</sub> Mukikakku

**Esimerkki:** Pehmennä voi.

1. Paina **SUOSIKKI 1**-painiketta kahdesti.
2. Paina **LISÄÄ- /VÄHENNÄ**-painikkeita valitaksesi painon.
3. Paina **START**-painiketta.



Jos näytössä näkyy kiertävä kuvio, se tarkoittaa, että ruokaa on sekoitettava tai käännettävä. Jatka kypsennystä painamalla **START**-painikkeella. Ohjelma pysähtyy automaattisesti automaattisen sulatusajan päätyttyä. Esiasetetujen suosikkiohjelmien tehoja ei voida säätää.  
1-4 Mukikakku voidaan kypsennä.



**VAARA!** Suklaa voi olla erittäin kuumaa! Jos suklaa tarvitsee pidemmän kypsennysajan, lisää 10 sekuntia.  
Huolehdi, ettei suklaa kuumene liikaa eikä pala.

Voit tallentaa suosikkien päälle myös omia ohjelmia.

1. Paina **TEHOASETUS**-painiketta valitaksesi tehon.
2. Paina **LISÄÄ- /VÄHENNÄ**-painikkeita syöttääksesi ajan.
3. Paina ja pidä painettuna **SUOSIKKI** -painiketta, jonka haluat ohjelmoida, kunnes kuulet yhden piippauksen ja suosikki-tähti syyty.

Suosikeiden nollaaminen tehdasasetuksiin.

1. Paina **STOP**-painiketta.
2. Paina ja pidä painettuna **TEHOASETUS** 400 W painikkeita 3 sekunnin ajan.  
Uuni nollaa Suosikit tehdasasetuksiin.

## 5.12 Automaattisulatus

Automaattisulatus määrittelee automaattisesti oikean kypsennystilan ja -ajan ruoan painon perusteella.

Voit valita kahdesta automaattisulatusvalikosta.

1. Automaattisulatus: Liha/kala/linnut
2. Automaattisulatus: Leipä


**Esimerkki:** Sulata 200 g pihvi.

1. Valitse automaattisulatusvalikko painamalla **AUTOMAATTISULATUS**-painiketta kerran.
2. Paina **LISÄÄ-/VÄHENNÄ**-painikkeita valitaksesi painon.
3. Paina **START**-painiketta.

**i** Jos näytössä näkyy kiertävä kuvio, se tarkoittaa, että ruokaa on sekoitettava tai käännettävä. Jatka kypsennystä painamalla **START**-painikkeella. Ohjelma pysähtyy automaattisesti automaattisen sulatusajan päätyttyä. Ajan/tehon säätö ei ole käytettävissä automaattisessa sulatustilassa.

## 6. KYPSENNYSTAULUKOT

### 6.1 Suosikit

Suosikit	Paino	Painike	Valmistuskypsennys
Pehmennä voi	0,05-0,25 kg	★ <sub>1</sub>	<ul style="list-style-type: none"> <li>Laita voi muoviasiaan. Sekoita hyvin pehmentämisen päätyttyä.</li> </ul>
Sulata suklaa	0,1-0,2 kg	★ <sub>2</sub>	<ul style="list-style-type: none"> <li>Pilko suklaa pieniksi palasiksi. Laita voi muoviasiaan. Sekoita, kun kuulet merkkiään. Sekoita hyvin pehmentämisen päätyttyä.</li> </ul> <p> <b>VAARA!</b> Suklaa voi olla erittäin kuumaa! Jos suklaa tarvitsee pidemmän kypsennysajan, lisää 10 sekuntia. Huolehdi, ettei suklaa kuumene liikaa eikä pala.</p>
Mukikakku	1-4 mukeja	★ <sub>3</sub>	<ul style="list-style-type: none"> <li>Valmista kakku reseptin mukaisesti. Aseta muki pyörivän alustan reunalle. Anna seistä 30 sekuntia kypsennyksen jälkeen.</li> </ul>

### 6.2 Mukikakkureseptit

Täyteläinen suklaamukikakku	
Ainesosat yhteensä mukilliseen:	
2½ rkl (25 g)	vehnäjauhoja
2 rkl (12 g)	kaakaojauhoa
2½ tl (30 g)	kidesokeria
¼ tl	leivinjauhetta
1½ rkl (15 g)	kasviöljyä
¼ tl	vaniljauutetta
1	keskikokoinen kananmuna

Ohjeet:

- Laita kaikki kuiva-ainekset mukiin, ja sekoita huolellisesti haarukalla.
- Lisää kasviöljy, vaniljauute ja muna, ja sekoita hyvin.
- Aseta muki pyörivän lautasen reunalle.
- Kypsennä-toiminnolla ★<sub>3</sub>. Kakku nousee mukista kypsennyksen aikana. Anna seisoa 30 sekuntia kypsennyksen jälkeen.

Koristele suklaanmakuisella sok-erikreemillä.

Vinkki: Tee suklaa-appelsiini-mukikakku korvaamalla vaniljauute ½ teelusikallisella appelsiiniuutetta.

<b>Vadelma-aalto-mukikakku</b>	
Ainesosat yhteen mukilliseen:	
2½ rkl (25 g)	vehnä jauhoja
2½ rkl (30 g)	kidesokeria
¼ tl	leivinjauhetta
1½ rkl (15 g)	kasviöljyä
½ tl	vaniljauutetta
1	keskikokoinen kananmuna
1½ rkl	siemenetöntä vadelmahilloa

<b>Omenamuru-mukikakku</b>	
Ainesosat yhteen mukilliseen:	
2½ rkl (25 g)	vehnä jauhoja
2 rkl (30 g)	fariinisokeria
¼ tl	leivinjauhetta
¼ tl	jauhettua kanelia
1½ rkl (15 g)	kasviöljyä
1	keskikokoinen kananmuna
1½ rkl (30 g)	omenahilloa
puolikas (7 g)	Digestive-keksi murusina

Ohjeet:

1. Laita kaikki kuiva-ainekset mukiin, ja sekoita huolellisesti haarukalla.
2. Lisää kasviöljy, vaniljauute ja muna, ja sekoita hyvin.
3. Kääntelee sekaan hillo lusikalla siten, että se juovittaa seoksen.
4. Aseta muki pyöriävän lautasan reunalle.
5. Kypsennä-toiminnolla ☆<sub>3</sub>. Kakku nousee mukista kypsennyksen aikana. Anna seisoa 30 sekuntia kypsennyksen jälkeen.

Koristele vaniljanmakuisella sokereikreemillä.

Ohjeet:

1. Laita kaikki kuiva-ainekset (paitsi keksit) mukiin, ja sekoita huolellisesti haarukalla.
2. Lisää kasviöljy, vaniljauute ja muna, ja sekoita hyvin.
3. Kääntelee varovasti sekaan omenahillo lusikalla siten, että se juovittaa seoksen.
4. Koristele keksinmurusilla.
5. Aseta muki pyöriävän lautasan reunalle.
6. Kypsennä-toiminnolla ☆<sub>3</sub>. Kakku nousee mukista kypsennyksen aikana. Anna seisoa 30 sekuntia kypsennyksen jälkeen.

Koristele vaniljajäätelöpalloilla.



**VAARA!** Omenakastike on kuumaa.

<b>Pähkinävoi-mukikakku</b>	
Ainesosat yhteen mukilliseen:	
2½ rkl (25 g)	vehnäjauhoja
2 rkl (30 g)	fariinisokeria
¼ tl	leivinjauhetta
1½ rkl (15 g)	kasviöljyä
¼ tl	vaniljauutetta
2 rkl (30 g)	sileää maapähkinävoita
1	keskikokoinen kananmuna

<b>Porkkana-mukikakku</b>	
Ainesosat yhteen mukilliseen:	
2 rkl (20 g)	vehnäjauhoja
2½ rkl (30 g)	fariinisokeria
¼ tl	leivinjauhetta
¼ tl	jauhettua kanelia
¼ tl	jauhettua muskottia
1 rkl	mantelirouhetta
1½ rkl (15 g)	auringonkukkaöljyä
	puolikkaan appelsiinin kuori
30 g	raastettua porkkanaa
1	keskikokoinen kananmuna
Kermakuorrutus:	15 g pehmeää voita 40 g tomusokeria 40 g täysrasvaista tuorejuustoa ¼ tl appelsiinimehua

Ohjeet:

1. Laita kaikki kuiva-ainekset mukiin, ja sekoita huolellisesti haarukalla.
2. Lisää kasviöljy, vaniljauute, maapähkinävoi ja muna, ja sekoita hyvin.
3. Aseta muki pyörivän lautasan reunalle.
4. Kypsennä-toiminnolla ☆₃. Kakku nousee mukista kypsennyksen aikana. Anna seisoa 30 sekuntia kypsennyksen jälkeen.

Koristele suklaalevitteellä.

Vinkki: Käytä halutessasi karkeaa maapähkinävoita.


Ohjeet:

1. Laita kaikki kuiva-ainekset mukiin, ja sekoita huolellisesti haarukalla.
2. Lisää auringonkukkaöljy, appelsiininkuori, raastettu porkkana ja muna, ja sekoita hyvin.
3. Aseta muki pyörivän lautasan reunalle.
4. Kypsennä-toiminnolla ☆₃. Kakku nousee mukista kypsennyksen aikana.
5. Valmista kuorrute sekoittamalla voi, tomusokeri, tuorejuusto ja appelsiinimehu yhteen. Anna seisoa 30 sekuntia kypsennyksen jälkeen.




Anna kakun jäähtyä, ja levitä sitten kuorrute.

Sitruunapisara-mukikakku	
Ainesosat yhteen mukilliseen:	
2½ rkl (25 g)	vehnä jauhoja
2½ rkl (30 g)	kidesokeria
¼ tl	leivinjauhetta
1½ rkl (15 g)	kasviöljyä
1 tl	sitruunankuorta
1	keskikokoinen kananmuna
Kuorrute:	1 rkl sitruunamehua sekoitettuna 2 ruokalusikalliseen kidesokeria

Ohjeet:

1. Laita kaikki kuiva-ainekset mukiin, ja sekoita huolellisesti haarukalla.
2. Lisää kasviöljy, sitruunankuori ja muna, ja sekoita hyvin.
3. Aseta muki pyörivän lautasen reunalle.
4. Kypsennä-toiminnolla . Kakku nousee mukista kypsennyksen aikana.
5. Valmista ripoteltava kuorrute sekoittamalla sitruunamehua ja sokeria.
6. Irrota kakku kypsennyksen jälkeen, rei'itä yläosa ja ripottele kuorrute kakun päälle. Anna seistä 30 sekuntia.

### 6.3 Automaattisulatus

Automaattisulatus	Paino	Painike	Valmistuskypsennys
Liha/kala/ linnunliha  (Kokonainen kala, medaljongit, kalafileet, kanankoivet, rintafileet, jauheliha, pihvit, kyljykset, jauhelihapihvit, makkarat)	0,2-0,8 kg	 x1	<ul style="list-style-type: none"> <li>• Aseta ruoka paistinvuokaan pyörivän alustan keskelle.</li> <li>• Kun kuuluu äänimerkki, käännä ruoka, järjestele se uudelleen ja erottele osiin. Suojaa ohuet osat ja lämpimät osat alumiinifoliolla.</li> <li>• Kääri sulattamisen jälkeen alumiinifolioon 15-45 minuutiksi, kunnes ruoka on sulanut kauttaaltaan.</li> <li>• Jauheliha: Kun kuuluu äänimerkki, käännä ruoka. Poista sulatetut osat, jos mahdollista.</li> </ul> <p> Ei sovellu kokonaisten lintujen kypsennykseen.</p>
Leipä	0,1-1,0 kg	 x2	<ul style="list-style-type: none"> <li>• Aseta kakkuvuokaan pyörivän alustan keskelle. 1,0 kg jaotellaan suoraan kääntölevylle.</li> <li>• Kun kuuluu äänimerkki, käännä, asettele uudelleen ja poista sulaneet palaset.</li> <li>• Peitä sulattamisen jälkeen alumiinifoliolla ja anna seistä 5-15 minuuttia, kunnes ruoka on sulanut kauttaaltaan</li> </ul>



Anna pelkän ruoan paino. Älä lisää astian painoa.

Jos ruoka painaa enemmän tai vähemmän kuin taulukossa mainitut painot/määrät, käytä manuaalisia toimintoja.

Valmiin ruoan lämpötila riippuu ruoan alkulämpötilasta.

Pihvit ja kyljykset tulee pakastaa yhtenä kerroksena.

Jauheliha tulee pakastaa ohuena levynä.

## 6.4 Ruokien & juomien kuumennus

Ruoka/Juoma	Paino -g/ml-	Asetus	Tehot	Aika -Min-	Ohjeet
Maito 1 kuppi	150	Mikro	800 W	1	älä peitä
Vesi, 1 kuppi	150	Mikro	800 W	1-2	älä peitä
6 kuppia	900	Mikro	800 W	10-12	älä peitä
1 kannullinen	1000	Mikro	800 W	11-13	älä peitä
Tarjoilulautasia	400	Mikro	800 W	3-6	lisää vettä kastikkeeseen, peitä, sekoita kerran lämmittämisen aikana
Lihapata/keitto	200	Mikro	800 W	1-2	peitä, sekoita kuumennuksen jälkeen
Vihannekset	500	Mikro	800 W	4-5	lisää vettä, jos tarpeen, peitä, sekoita puolivälissä lämmittämistä
Liha, 1 viipale <sup>1)</sup>	200	Mikro	800 W	3-4	levitä ohut kerros kastiketta päälle ja peitä
Kalafilee <sup>1)</sup>	200	Mikro	800 W	2-3	peitä
Kakku, 1 viipale	150	Mikro	400 W	½	asetta kakkuvuokaan
Vauvan ruoka, 1 purkki	190	Mikro	400 W	1	siirrä mikrouunissa käytettäväksi sopivaan astiaan, sekoita hyvin lämmityksen jälkeen ja testaa lämpötila
Margarinin tai voin sulatus <sup>1)</sup>	50	Mikro	800 W	½	peitä
Suklaan sulatus	100	Mikro	400 W	2-3	sekoita silloin tällöin

<sup>1)</sup>jääkaappilämpöinen

## 6.5 Sulatus

Ruoka	Paino -g-	Asetus	Tehot	Aika -Min-	Ohjeet	Tasaantu- misaika -Min-
Gulassi	500	Mikro	240 W	8-12	sekoita puolivälissä sulattamista	10-30
Kakku, 1 palanen	150	Mikro	80 W	2-5	asetta kakkuvuokaan	5
Hedelmiä	250	Mikro	240 W	4-5	levittele tasaisesti, käännä puolivälissä sulattamista	5

## 6.6 Kypsennys pakastetusta

Ruoka	Paino -g-	Asetus	Tehot	Aika -Min-	Ohjeet	Tasaantu- misaika -Min-
Kalafilee	300	Mikro	800 W	10-12	peitä	2
Tarjoilu- lautasia	400	Mikro	800 W	9-11	peitä, sekoita 6 minuutin kuluttua	2

## 6.7 Kypsennys ar grillaus

Ruoka	Paino -g-	Asetus	Tehot	Aika -Min-	Ohjeet	Tasaantu- misaika -Min-
Parsakaali/ Herneet	500	Mikro	800 W	9-11	jaa kukintoihin, lisää 4-5 rkl vettä, peitä, sekoita silloin tällöin kypsennyksen aikana	-
Porkkanat	500	Mikro	800 W	10-12	viipaloi renkaiksi, lisää 4-5 rkl vettä, peitä, sekoita silloin tällöin kypsennyksen aikana	-
Paahto	1000	Mikro Micro/- grilliyhdistelmä Mikro Micro/- grilliyhdistelmä	400 W 400 W 400 W 240 W	16-17 9-10 <sup>1)</sup> 9-10 9-10	mausta maun mukaan, asetta matalalle ritilälle, käännä kohdassa <sup>1)</sup>	10
Pihvi 2 kpl,	400	Grill Grill		9-10 <sup>1)</sup> 9-10	asetta alaritilälle kohdassa <sup>1)</sup> , mausta grillauksen jälkeen	
Paistosten ruskettaminen		Grill		10-14	asetta alaritilälle	
Croque Monsieur	1 kpl	Grill Grill		4-5 <sup>1)</sup> 3-4 <sup>2)</sup>	laita 2 leipäsiivua ko- rkealle telineelle, peitä yksi siivu juustolla, kypsennä <sup>1)</sup> , laita paahdettu siivu ju- ustopaahteleivän päälle, käännä ympäri ja kypsennä <sup>2)</sup>	
Pakastepizza	400	Micro/- grilliyhdistelmä Grill	400 W	10-12  2-3	asetta matalalle ritilälle	

**i** Jos uunia käytetään missä tahansa tilassa vähintään 3 minuuttia, tuuletin pysyy päällä 2 minuuttia kypsennyksen loppumisen jälkeen. Avaa luukku, ja se pysähtyy. Sulje luukku, ja se käynnistyy uudelleen, kunnes 2 minuuttia on kulunut (sisältäen luukun avausajan). Jos uuni on päällä alle 3 minuuttia, tuuletin ei käynnisty.


## 7. VINKIT

### 7.1 Mikroaaltouunin kestävät keittoastiat

Ruoanvalmistusastiat	Sopivuus mikrouunissa käytettäväksi	Kommenteja
Alumiinifolio/folioastiat	✓ / ✗	Pientä alumiinifoliopalasta voidaan käyttää ruoan suojelemiseksi ylikuumennusta vastaan. Aseta folio vähintään 2 cm etäisyydelle uunin seinämistä, muuten voi aiheutua kipinöintiä. Folioastioita saa käyttää vain niiden valmistajan erityisestä suosituksesta, noudattaen tarkkaan annettuja ohjeita.
Porsliini ja keramiikka	✓ / ✗	Porsliiniset astiat, saviastiat, lasitetusta keramiikasta ja luoporsliinista valmistetut astiat ovat yleensä sopivia käytettäväksi, mikäli niissä ei ole metallikoristelua.
Lasiastiat, esim. Pyrex®	✓	On syytä noudattaa varovaisuutta hienosta lasista valmistettuja astioita käytettäessä, sillä ne voivat särkyä tai haljeta ne äkillisesti kuumennettaessa.
Metalli	✗	Metallisten astioiden käyttöä ei suositella mikroaaltotehoa käytettäessä, muuten voi aiheutua kipinöintiä ja seurauksena voi olla syttyminen tuleen.
Muovi/polystyreeni esim. pikaruoka-astiat	✓	On syytä noudattaa varovaisuutta, sillä jotkut astiat voivat korkeissa lämpötiloissa käyristyä, sulaa tai haalistua väriltään.
Pakaste/ paistopussit	✓	Täytyy lävistää höyryn päästämiseksi ulos. Varmista, että pussit sopivat käytettäväksi mikrouunissa. Älä käytä muovisia tai metallisia siteitä, sillä ne voivat sulaa tai syttyä tuleen metallikipinöinnin aiheuttamana.
Paperi – lautaset, kupit ja talouspaperi	✓	Käytä vain lämmittämiseen tai kosteuden imemiseksi. On syytä noudattaa varovaisuutta, sillä ylikuumennus voi aiheuttaa syttymisen tuleen.
Olki- ja puuastiat	✓	Valvo aina uunia näitä materiaaleja käytettäessä, sillä ylikuumennus voi aiheuttaa syttymisen tuleen.
Kierrätetty paperi ja sanomalehti-paperi	✗	Voivat sisältää metalliuitteita, jotka voivat aiheuttaa 'kipinöintiä' ja syttymisen tuleen.

## 7.2 Neuvoja ja vinkkejä

### Neuvoja ja vinkkejä

Koostumus	Ruoat, joissa on paljon rasvaa tai sokeria (esim. maustekakut ja tortut) vaativat lyhyemmän kuumennusajan. On syytä noudattaa varovaisuutta, sillä ylikuuminen voi aiheuttaa syttymisen palamaan.
Koko	Tasaisen kypsytämisen saamiseksi on parasta, että kaikki ruoan osat paloitellaan samankokoisiksi.
Lämpötila	Ruoan alustava lämpötila vaikuttaa kyseisen ruoan vaatiman kypsytämisaian pituuteen. Halkaise ruoat, joissa on täytettä, kuten hillomunkit, niiden lämmön laskemiseksi tai höyryn vähentämiseksi.
Järjestele	Aseta ruoan paksuimmat osat astian ulko-osaa kohti. Esim. kanankoivet.
Peitä	Käytä ilmarei'illä varustettua mikroaaltokalvoa tai sopivaa kantta.
Lävistä	Sellaisten ruokien pinta, joissa on kuori tai kalvo, on lävistettävä useissa kohdin ennen kypsytämistä tai uudelleenlämmittämistä, sillä muuten voi kehittyä höyryä, joka aiheuttaa ruoan äkillisen ulospurkautumisen. esim. perunat, kala, kana, makkarat.  <b>TÄRKEÄÄ!</b> Kananmunia, esim. paistettuja ja kovaksi keitettyjä munia, ei saa kuumentaa mikroaaltoja käyttämällä, sillä ne voivat räjähtää vielä senkin jälkeen kun kypsytäminen on suoritettu.
Hämmennä, kääntele ja siirtele	Tasaisen kypsytämisen aikaansaamiseksi on ehdottoman tärkeää hämmennää, käännellä ja siirrellä ruokaa kypsytämisen aikana. Muista aina hämmennää ja siirtele ulkosivuilta keskikohtaa kohti.
Seisota	Seisonta-aika on välttämätön kypsytämisen jälkeen niin että lämpö jakautuu tasaisesti kautta koko ruoan.
Suojele	Nämä osat, kuten kanankoivet ja -siivet, voidaan peittää pienin alumiinifoliopallasin, jotka heijastavat mikroaaltoja.



Otettaessa ruokaa uunista on käytettävä pannulappuja tai patakintaita. Valmistusastiat, popcorn-pakkaukset, paistopussit jne. on avattava kasvoista ja käsistä pois päin höyryn aiheuttamien palovammojen välttämiseksi.

Luukua avattaessa on varottava kuumia höyryjä, jotka voivat aiheuttaa palovammoja.

Täytetyt ruoat on viipaloitava kuumennuksen jälkeen, jotta höyry pääsee purkautumaan ja vältytään palovammoilta.

## 8. ONGELMATILANTEET


Oire	Tarkista/ohje . . .
Laite ei toimi kunnolla?	<ul style="list-style-type: none"> <li>Sulakerasian sulakkeet toimivat.</li> <li>Talossa ei ole ollut sähkökatkoa.</li> <li>Jos sulakkeet palavat toistuvasti, ota yhteys pätevään sähköasentajaan.</li> </ul>
Mikroaaltouunitoiminto ei toimi?	<ul style="list-style-type: none"> <li>Luukku on suljettu kunnolla.</li> <li>Luukun tiivisteet ja niiden pinnat ovat puhtaat.</li> <li><b>START</b>-painiketta on painettu.</li> </ul>
Pyörivä alusta ei pyöri?	<ul style="list-style-type: none"> <li>Alustan kannatin on asetettu alustan napaan oikein.</li> <li>Astia ei ulotu pyörivän alustan ulkopuolelle.</li> <li>Ruoka ei ulotu pyörivän alustan ulkopuolelle ja estä sitä pyörimästä.</li> <li>Pyörivän alustan alla olevassa syvennyksessä ei ole mitään.</li> </ul>
Mikroaaltouunin virran katkaisu ei onnistu?	<ul style="list-style-type: none"> <li>Eristä laite sulakerasiasta.</li> <li>Soita valtuutettuun ELECTROLUX-huoltoon.</li> </ul>
Unin lamppu ei toimi?	<ul style="list-style-type: none"> <li>Soita valtuutettuun ELECTROLUX-huoltoon lähellä sinua. Sisävalon vaihdon saa tehdä ainoastaan valtuutettu ELECTROLUX-huollon ammattilainen.</li> </ul>
Ruoan kuumeneminen ja kypsyminen kestää aikaisempaa kauemmin?	<ul style="list-style-type: none"> <li>Aseta pitempi kypsennysaika (kaksinkertainen määrä = melkein kaksinkertainen aika) tai,</li> <li>Jos ruoka on tavallista kylmempää, käännä se silloin tällöin tai,</li> <li>Aseta suurempi teho.</li> </ul>
Luukku ei avaudu sähkökatkon vuoksi?	<ul style="list-style-type: none"> <li>Avaa luukku varovasti vetämällä ulospäin luukun lasin oikeasta alakulmasta.</li> </ul>

## 9. TEKNISET TIEDOT


Verkkovirta (AC)		220-240 V, 50 Hz, yksivaiheinen
Sulake/suojakatkaisin		Vähintään 10 A
Vaadittu teho (AC):	Mikroaalto	1.25 kW
	Grill	0.85 kW
Lähtöteho:	Mikroaalto	800 W (IEC 60705)
	Grill	800 W
Mikroaaltotaajuus		2450 MHz <sup>1)</sup> (Ryhmän 2/Luokan B)
Ulkomitat:	KMFD172TE	595 mm (L) x 371 mm (K) x 312 mm (S)
Sisämitat		285 mm (L) x 202 mm (K) x 298 mm (S) <sup>2)</sup>
Uunin tilavuus		17 litraa <sup>2)</sup>
Pyörivä alusta		ø 272 mm, lasia
Paino		noin. 16.2 kg

- <sup>1)</sup> Tämä laite täyttää eurooppalaisen standardin EN55011 vaatimukset. Tämän standardin vaatimusten mukaisesti laite on luokiteltu ryhmän 2, luokan B laitteeksi. Ryhmän 2 tarkoittaa, että laite tuottaa tarkoituksella radiotaajuusenergiaa sähkömagneettisen säteilyn muodossa ruoan kuumentamiseen. Luokan B laite on laite, joka soveltuu käytettäväksi kotitalousympäristössä.
- <sup>2)</sup> Sisätilavuus on laskettu mittaamalla enimmäisleveys, syvyys ja korkeus. Todellinen uuniin mahtuvan ruoan tilavuus on pienempi.

## 10. YMPÄRISTÖÄ KOSKEVIA TIETOJA

Kierrätä materiaalit, jotka on merkitty merkillä . Kierrätä pakkaus laittamalla se asianmukaiseen kierrätysastiaan.

Suojele ympäristöä ja ihmisten terveyttä kierrättämällä sähkö- ja elektroniikkaromut.

Älä hävitä merkillä  merkittyjä kodinkoneita kotitalousjätteen mukana. Palauta tuote paikalliseen kierrätyskeskukseen tai ota yhteyttä paikalliseen viranomaiseen.

# INNHOLD

1. VIKTIGE SIKKERHETSINSTRUKSJONER .....	80
2. INSTALLERING .....	84
3. APPARATOVERSIKT .....	88
4. FØR DEN BRUKES FØRSTE GANG .....	89
5. BRUK .....	90
6. STEKETABELLER .....	94
7. TIPS OG IDEER .....	100
8. HVA DU GJØR HVIS .....	102
9. SPESIFIKASJONER .....	103
10. MILJØINFORMASJON .....	103

## VI TENKER PÅ DEG

Takk for at du har kjøpt et produkt fra Electrolux. Du har valgt et produkt som bringer fler tiår med erfaring og innovasjon med seg. Genial og stilig, og den er designet med tanke på deg. Du kan være trygg på at du får gode resultater hver gang du bruker den. Velkommen til Electrolux.

**Gå inn på nettstedet vårt for å:**



Få råd om bruk, finne brosjyrer, feilsøking, serviceinformasjon:  
**[www.electrolux.com](http://www.electrolux.com)**



Registrere produktet ditt for å få bedre service:  
**[www.electrolux.com/productregistration](http://www.electrolux.com/productregistration)**




Kjøre tilbehør, forbruksvarer og originale reservedeler til produktet ditt:  
**[www.electrolux.com/shop](http://www.electrolux.com/shop)**

## KUNDESTØTTE OG SERVICE

Vi anbefaler at du bruker originale reservedeler.

Når du kontakter serviceavdelingen, må du sørge for å ha følgende data for hånden. Informasjonen finner du på typeskiltet. Modell, PNC (produktnummer), serienummer.

 Advarsel/Forsiktig - Sikkerhetsinformasjon

 Generell informasjon og tips

 Miljøinformasjon

Med forbehold om endringer.

## 1. ⚠️ VIKTIGE SIKKERHETSINSTRUKSJONER

Dette apparatet kan brukes av barn fra åtte år og oppover og personer med reduserte fysiske, sensoriske eller mentale evner eller mangel på erfaring og kunnskap dersom de har blitt holdt under oppsyn eller fått instruksjoner angående sikker bruk av apparatet og forstår de tilknyttede farene. Barn bør være under oppsyn for å sikre at de ikke leker med apparatet. Rengjøring og brukervedlikehold skal ikke utføres av barn, med mindre de er åtte år eller eldre og holdes under oppsyn.

Apparatet er ikke beregnet for bruk over 2000 meter over havet.



**VIKTIG! VIKTIGE SIKKERHETSINSTRUKSJONER:**  
LES NØYE OG OPPBEVAR FOR FREMTIDIG  
REFERANSE.



**ADVARSEL!**

Hvis døren eller dørpakningen er skadet må ikke ovnen brukes før skaden er utbedret av en kvalifisert person.



**ADVARSEL!**

Det er risikofyllt for enhver annen person enn en kvalifisert tekniker å utføre service- eller reparasjonsarbeid som innebærer fjerning av dekslet som beskytter mot eksponering mot mikrobølgeenergi.



**ADVARSEL!**

Væsker og andre matvarer må ikke varmes opp i forseglede beholdere, da de kan eksplodere.

Dette apparatet er beregnet på bruk i privathusholdninger og tilsvarende bruksområder som: kjøkkenområder for ansatte i butikker, på kontorer og i andre arbeidsmiljøer; gårdshus; av

gjester ved hoteller, moteller og liknende overnattingssteder; private overnattingssteder (f.eks. bed and breakfast).

Bruk kun beholdere og utstyr som er beregnet på bruk i mikrobølgeovn.

Metalliske beholdere for mat og drikkevarer tillattes ikke i mikrobølgeovn.

Ikke la ovnen stå uten tilsyn ved bruk av engangsbeholdere i plast, papir eller andre brennbare matbeholdere.

Mikrobølgeovnen er beregnet på oppvarming av mat og drikke. Tørking av mat eller klesplagg og oppvarming av varmeputer, tøfler, svamper, fuktige kluter o.l. kan medføre fare for personskade, antenning eller brann.

Hvis det begynner å ryke av maten som varmes, **MÅ MAN IKKE ÅPNE DØREN**. Slå av ovnen, trekk ut kontakten og vent til maten ikke ryker lenger. Å åpne døren mens det ryker av maten, kan føre til brann.

Oppvarming av væsker i mikrobølgeovn kan føre til forsinket eksplosjonsartet koking, derfor må man utvise forsiktighet ved håndtering av beholderen.

Innholdet på tåteflasker og babymatglass må røres og ristes og temperaturen kontrolleres før innholdet serveres barnet for å unngå skolding.

Kok ikke egg i skallene, og hele, hardkokte egg bør ikke varmes opp i mikrobølgeovn fordi de kan eksplodere selv etter at mikrobølgeovnstilberedningen er avsluttet.

## 1.1 Vedlikehold og rengjøring

Dør:

For å fjerne alle spor av smuss, rengjør både ut- og innsiden av døren, dørforsegling og lukkeflater regelmessig med en myk, fuktig klut. Ikke bruk sterke rengjøringsmidler med slipende effekt eller skarpe

metallskraper til å rengjøre glasset i ovnsdøren, da disse kan lage riper overflaten og føre til at glasset knuses.

Innsiden av ovnen:

For rengjøring: tørk bort sprut eller søl med en myk, fuktig klut eller svamp etter hver bruk, mens ovnen fortsatt er varm. Ved mye søl: bruk mild såpe og tørk over flere ganger med en fuktig klut inntil alle matrester er borte. Avsetninger og sprut kan overoppvarmes og begynne å ryke, ta fyr eller forårsake gnistoverslag. Ikke fjern bølgelederdekselet. Pass på at det ikke kommer inn såpe eller vann gjennom de små ventilåpningene i veggen, dette kan føre til skade på ovnen. Varm jevnlig opp ovnen ved hjelp av grillen. Matrester eller fettsprut kan føre til røyk eller vond lukt. Ikke bruk rengjøringsmidler i sprayform inne i ovnen. Rengjør bølgelederdekselet, ovnsrommet, dreieplaten og dreieplatestativet etter bruk. Disse må være tørre og frie for fett. Fettavsetninger kan overoppvarmes og begynne å ryke eller ta fyr.

Utsiden:

Du kan enkelt gjøre ren utsiden av ovnen med mild såpe og vann. Tørk av såpen med en fuktig klut, og tørk av utsiden med et mykt håndkle.

Ovnens kontrollpanel:

Åpne døren før du gjør rent kontrollpanelet, slik at det deaktiveres. Vær forsiktig ved rengjøring av kontrollpanelet. Bruk en klut som bare er lett fuktet med vann, tørk forsiktig av panelet inntil det er rent. Ikke bruk for mye vann. Ikke bruk noen form for kjemisk eller slipende rengjøringsmiddel.

Dreieplate og dreieplatestøtte:

Ta dreieplaten og dennes støtte ut av ovnen. Vask dreieplaten og støtten i mildt såpevann. Tørk med en tørr klut. Både dreieplaten og støtten kan vaskes i oppvaskmaskin.

Stativ:

Stativet bør vaskes med milde rengjøringsprodukter og tørkes. Stativet tåler vask i oppvaskmaskin.



**VIKTIG!**

Rengjør ovnen med jevne mellomrom og fjern eventuelle matrester. Hvis ovnen ikke holdes ren kan dette føre til at overflaten skades, noe som igjen kan redusere apparatets levetid og muligvis forårsake en farlig situasjon.

Forsiktighet bør utvises for ikke å fortrenge dreieskiven når du fjerner beholderne fra apparatet.



**VIKTIG!**

Man bør ikke bruke damprengjørere.

Mikrobølgeovnen er utformet for innebygget bruk.

Apparatet og dets tilgjengelige deler blir varme under bruk. Pass på så du ikke berører varmeelementene.



**ADVARSEL!**

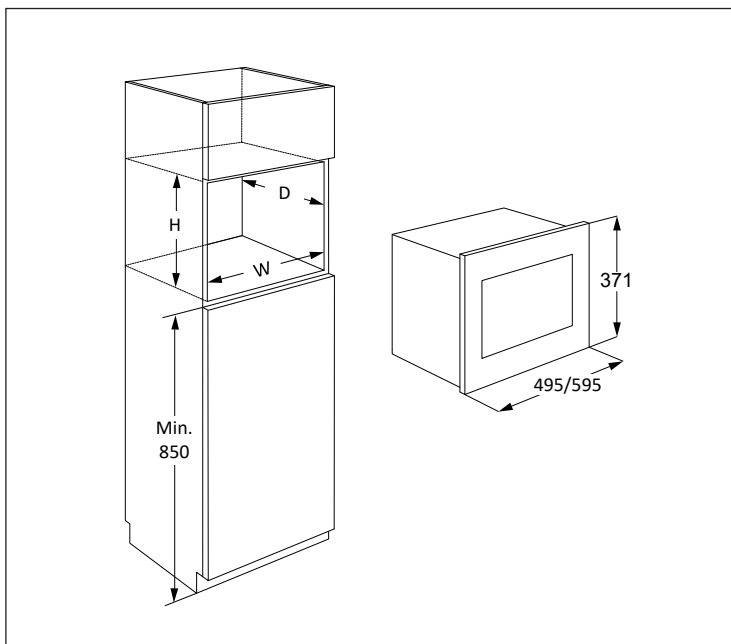
Hold barn unna døren og tilgjengelige deler som kan bli varme når man bruker grillen. Barn bør holdes på avstand for å hindre dem i å brenne seg.



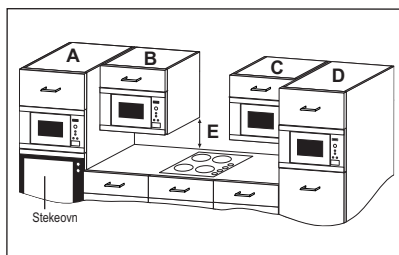
**VIKTIG!**

Ikke bruk kommersielle ovnrensere, damprengjøring, slipende, grove vaskemidler, midler som inneholder kaustisk soda eller skureputer på noen deler av mikroovnen.

## 2. INSTALLERING



Eksempler på tillatt installasjon A, B, C eller D:



Stilling	Størrelse på åpningen		
	B	D	H
A	562 x 550	360	
B+C	562 x 300	350	
	562 x 300	360	
D	562 x 500	350	
	562 x 500	360	

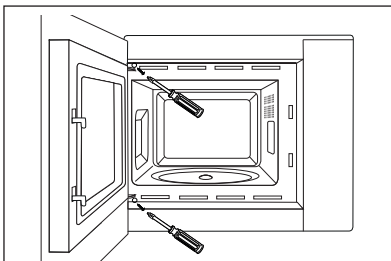
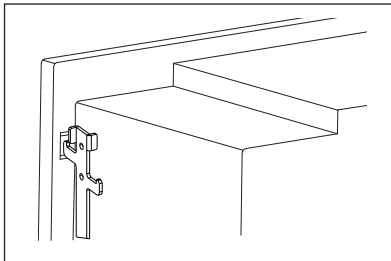
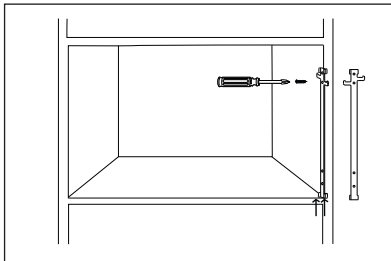
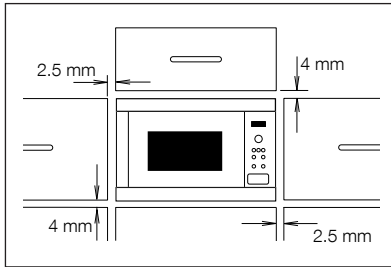
Mål i (mm)

### 2.1 Sikker bruk av ovnen

Hvis mikrobølge ovnen er tilpasset i stilling B eller C:

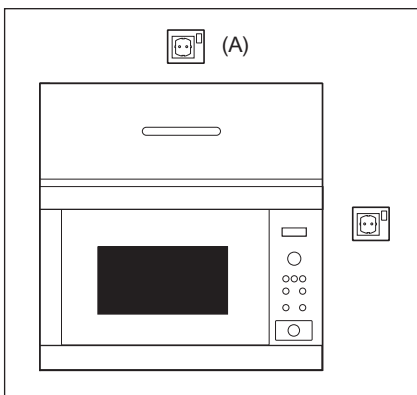
- Skapet må være minst 500 mm (E) over benkeflaten og må ikke installeres direkte over komfyrplater.
- Denne ovnen er kun testet og godkjent for bruk i nærheten av gass-, elektriske og induksjonskomfyrplater for privathusholdninger.
- Man må sørge for nok rom mellom komfyrplater og mikrobølgeovnen til å forhindre overoppheting av mikrobølgeovnen, skap og tilbehør.
- Ikke bruk komfyrplatene uten gryter på når mikrobølgeovnen er i bruk.
- Utvis forsiktighet ved bruk av mikrobølgeovnen mens komfyrplatene er på.

## 2.2 Installere ovnen



1. Fjern all emballasje og kontroller om det er tegn på skade.
2. Denne ovnen er utformet for å passe inn i et 350 mm høyt skap som standard. Ved tilpasning i et 360 mm høyt skap:- Skru løs og fjern de fire føttene fra undersiden av ovnen. Roter bena 90 grader og sett dem på igjen med den lange siden på fremsiden av ovnen.
3. Fest fikseringskroken til høyre for kjøkkenskapet ved hjelp av det medfølgende instruksjonsarket.
4. Fest apparatet sakte inn i kjøkkenskapet, uten å bruke kraft. Apparatet må løftes opp på festekrokene og deretter senkes på plass. Fest ovnen til venstre ved hjelp av de medfølgende skruene.
5. Sikre at enheten er stabil og ikke sitter skrått. Pass på at det er en åpning på 2.5 mm mellom skapdøren og toppen av rammen (se diagram).

## 2.3 Tilkoble ovnen til strømfor­syning



- Strømuttaket bør være lett tilgjengelig, slik at enheten lett kan kobles fra strømmettet i nødstilfelle. Hvis det ikke er tilfelle, skal det være mulig å bryte strømfor­syningen til ovnen ved å montere en bryter på den faste ledningen i overensstemmelse med regelverk for elektriske tilkoblinger.
- Strømledningen kan bare skiftes ut av en autorisert elektriker.
- Hvis strømledningen blir skadet, må den erstattes av produsenten, forhandleren eller tilsvarende kvalifisert personell for å unngå farlige situasjoner.
- Stikkkontakten bør ikke være plassert bak skapet.
- Den beste plasseringen er over skapet, se (A).
- Koble ovnen til enfaset vekselstrøm på 220-240 V/50 Hz via et korrekt installert og jordet uttak. Uttaket må være utstyrt med sikring på 10 A.
- Før installering binder man en hyssing til strømledningen for å gjøre det lettere å koble til punkt (A) når ovnen er installert.
- Pass på at strømledningen IKKE kommer i klem når ovnen settes inn i skapet.
- Ikke senk strømledningen eller kontakten i vann eller andre væsker.
- Ikke la strømledningen ligge over varme eller skarpe overflater, så som varmluftsventilasjonsåpningen bakerst på toppen av ovnen.

## 2.4 Flere råd

Mikrobølgeovnen må ikke brukes til å varme opp olje for fritering. Temperaturen kan ikke kontrolleres og oljen kan ta fyr. Ved tilberedning av popkorn må man kun bruke popkornbeholdere beregnet på bruk i mikrobølgeovn.

Personer med PACEMAKER bør sjekke med lege eller produsenten av pacemaker for forholdsregler vedrørende mikrobølgeovner.

Ikke søl eller før inn gjenstander i dørlåsåpningene eller ventilasjonsåpningene. Ved eventuelt søl, skru av ovnen og ta ut kontakten umiddelbart, og ring en autorisert ELECTROLUX-servicetekniker.

Ovnen må ikke modifiseres på noen måte.

Bruk kun dreieplaten og dreieplatestativet som er beregnet for denne ovnen. Ikke bruk ovnen uten dreieplaten.

For å unngå at dreieplaten knuses:

- La dreieplaten avkjøles før du rengjør den med vann.
- Ikke plasser varm mat eller varme redskaper på en kald dreieplate.
- Ikke plasser kald mat eller kalde redskaper på en varm dreieplate.

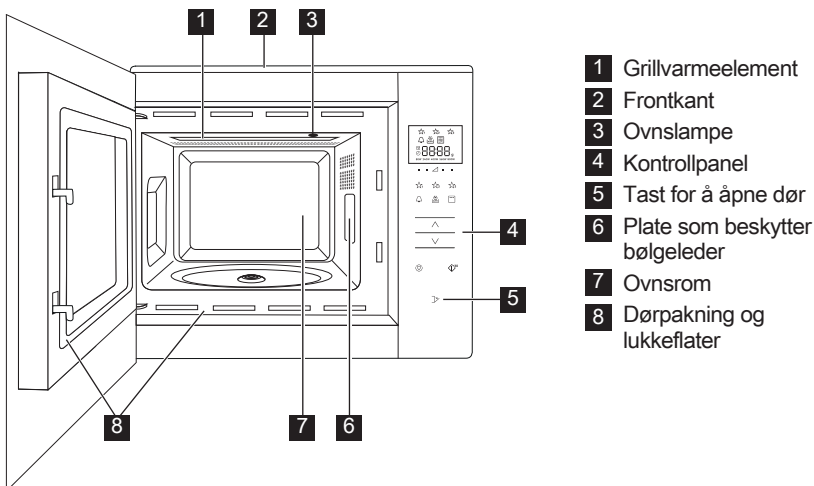
Ikke bruk plastbeholdere dersom ovnen fremdeles er varm etter å ha brukt GRILL- eller KOMBINASJON MIKRO/GRILL-modus, da disse kan smelte.

Plastbeholdere må ikke benyttes i bruk av ovennevnte moduser, med mindre produsenten av beholderen sier den er egnet for dette.

Verken produsent eller forhandler kan påta seg ansvar for skade på ovnen eller personskader som oppstår fordi man ikke har koblet ovnen til elektrisk strømkilde på korrekt måte. Vanndamp eller -dråper kan fra tid til annen dannes på ovnsveggene eller rundt dørforseglinger og lukkeoverflater. Dette er normalt, og er ikke tegn på at mikrobølgelekkasje eller feilfunksjon.

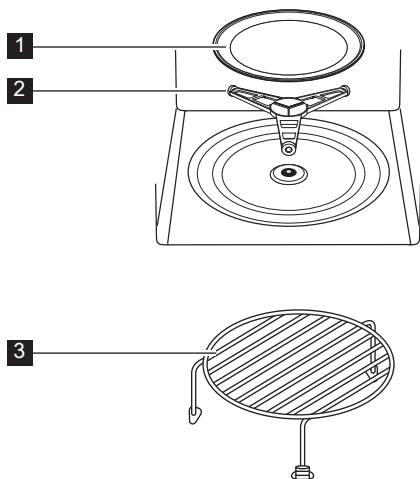
## 3. APPARATOVERSIKT

### 3.1 Mikrobølgeovn



- 1** Grillvarmeelement
- 2** Frontkant
- 3** Ovnslampe
- 4** Kontrollpanel
- 5** Tast for å åpne dør
- 6** Plate som beskytter bølgeleder
- 7** Ovnsrom
- 8** Dørpakning og lukkeflater

### 3.2 Tilbehør



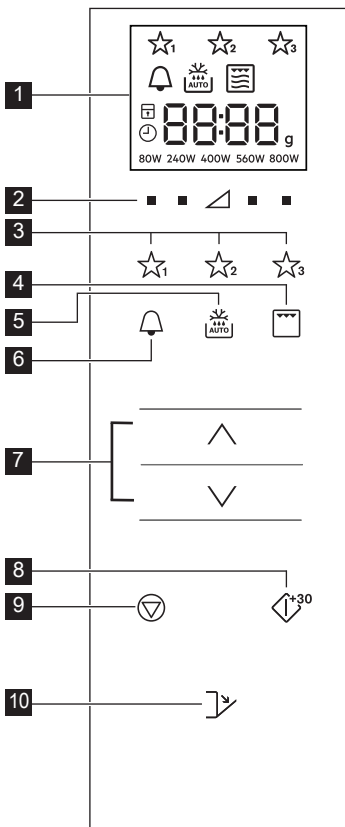
Sjekk at følgende tilbehør medfølger:

- 1** Dreieplate
- 2** Dreieplatestativ
- 3** Stativ

- Plasser dreieplatestativet i hullet i bunnen av ovnsrommet.
- Plasser så dreieplaten oppå dreieplatestativet.
- For å unngå skade på dreieplaten bør du sørge for at fat og beholdere løftes over kanten på dreieplaten når du tar dem ut av ovnen.

**i** Ved bestilling av ekstrautstyr, oppgi navn på delen og modellnavn til forhandler eller kontakt en autorisert ELECTROLUX-servicetekniker.

### 3.3 Kontrollpanel



#### 1 Digitalt display indikatorer:



#### 2 Effektnivåknapper

#### 3 Favorittknapper

#### 4 Grillknapp

#### 5 Autotining-knapp

#### 6 Tidsur-knapp

#### 7 Mer/Mindre-knapper

#### 8 Start/bekreft Hurtigstart-knapp

#### 9 Stoppknapp

#### 10 Tast for å åpne dør

## 4. FØR DEN BRUKES FØRSTE GANG

### 4.1 Plugg inn

Når ovnen kobles til for første gang, har du muligheten til å stille klokken. Ovnen har en 24-timers klokke.

1. Ovnen piper og alle ikonene på skjermen blir slått på innen et halvt sekund.

Trykk **MER/MINDRE**-knappen til «on» eller «OFF» vises.

- 2a. Hvis du vil slå av klokken, trykk på **MER/MINDRE**-knappen til «OFF» vises og trykk deretter på **START**-knappen. Ovnen er klar til bruk.

**i** Hvis du har slått av klokken og vil slå den på igjen, trykker du på **TIDSUR**-tasten to ganger og følger 2b.

- 2b. Hvis du vil slå på klokken, trykk på **MER/MINDRE**-knappen til «on» vises og trykk deretter på **START**-knappen.

**Eksempel:** For å stille klokken til 18.45.

1. Trykk **MER/MINDRE**-knappen for å justere tidtakeren.
2. Trykk på **START** for å bekrefte.
3. Trykk **MER/MINDRE**-knappen for å justere minutter.
4. Trykk på **START** for å bekrefte.

**i** Når klokken er stilt, vil klokkeslettet vises på skjermen.

## 4.2 Ventemodus (strømsparingsmodus)

Ovnen vil automatisk gå i ventemodus hvis den ikke brukes i løpet av en 5-minutters periode.

**Eksempel:** Hvis klokken ikke er stilt:

Displayet slås av.

Åpne døren eller trykk en knapp for å avslutte ventemodus.

**Eksempel:** Hvis klokken er stilt:

Etter 5-minutters perioden vises tiden.

## 4.3 Justering av klokken når den allerede er stilt

Klokken kan justeres etter at tiden er stilt inn.

**Eksempel:** For å endre 18.45 til 19.50.

1. Trykk to ganger på **TIDSUR**-tasten.
2. Trykk på **START**.
3. Trykk **MER/MINDRE**-knappen til «19» vises.
4. Trykk på **START**.
5. Trykk **MER/MINDRE**-knappen til «50» vises.
6. Trykk på **START**.

# 5. BRUK

## 5.1 Mikrobølger tilberedning

**Eksempel:** Varme opp suppe i to minutter og 30 sekunder på 560 W mikrobølgeeffektnivå.

1. Trykk **EFFEKTNIVÅ**-knappen til høyre for trekanten inntil «560 W» vises.
2. Trykk **MER/MINDRE**-knappen for å angi tid.
3. Trykk på **START**.

**i** I mikrobølgeovnens stekeprogram, kan temperaturen endres ved å trykke knappen rett under ønsket innstilling.

Når ovnen er i gang, kan temperaturen stilles ved å holde **EFFEKTNIVÅ**-knappen inne til ønsket temperatur vises på skjermen. For høye effektnivåer eller for lange tilberedningstider kan føre til overoppheting av matvarer og resultere i brann.

## 4.4 For å avbryte klokken og gå i standby (strømsparingsmodus)

1. Trykk to ganger på **TIDSUR**-tasten.
2. Trykk **MER/MINDRE**-knappen til «OFF» vises.
3. Trykk på **START** for å bekrefte.

## 4.5 Barnesikring

Ovnen har en sikkerhetsfunksjon som hindrer at barn bruker den. Når låsen er aktivert, vil ikke mikrobølgeovnen fungere inntil sikkerhetsfunksjonen er slått av igjen. Det er kun mulig å slå av og på sikkerhetslåsen når ovnen ikke er i bruk.

**Eksempel:** For å slå låsen på.

Trykk og hold **STOPP**-knappen til «child lock»-symbolet vises.

**Eksempel:** For å slå låsen av.

Trykk og hold **STOPP**-knappen inne, inntil «child lock»-symbolet er slått av.

**i** Når barnesikring er aktivert, virker ingen knapper bortsett fra **STOPP**-knappen.

Ved valg av 800 W, er innstillingen av steketid maksimalt 15 min.

Dersom mikrobølgeovnen brukes, uansett innstilling, i 3 minutter eller lengre, vil viften gå i 2 minutter etter at programmet har stoppet. Åpne døren og viften vil stoppe, lukk døren og den vil starte inntil 2 minutter har gått (inkludert tiden døren var oppe). Om ovnen brukes i mindre enn 3 minutter, kommer ikke viften på.

Etter matlaging vil dreieskiven fortsette å rotere til kokekaret er tilbake i sin startposisjon. Lyset vil være på til rotasjonen er fullført eller i 5 sekunder (avhengig av hva som tar lengst tid). Ovnen vil pipe når den er ferdig. Hvis døren er åpen under denne prosessen, vil rotasjonen stoppe.

## 5.2 Effektnivåinnstilling

Effektnivåin- Forslag til bruk nstilling	
800 W/HØY	Brukes til hurtig matlaging eller oppvarming, (f.eks. supper, gryteretter, hermetiske matvarer, varme drikker, grønnsaker, fisk og lignende).
560 W	Brukes til lengre matlaging av tettere matvarer som stek, kjøttpudding, og ferdigmåltider, også for ømtålige retter som ostesaus og sukkerbrød. Ved denne lavere innstillingen vil ikke sausen koke over og mat vil tilberedes jevnt uten å overkoke på sidene.
400 W	For tette matvarer som krever lang tilberedningstid når det tilberedes på tradisjonell måte, (f.eks. retter med storfe kjøtt), anbefales det å bruke denne innstillingen for å sikre at kjøttet blir mørt.
240 W/TINING	For å tine, velg denne effektinnstillingen for å sikre at retten tines jevnt. Denne innstillingen er også ideell for å tilberede ris, pasta, melboller og lage eggekrem.
80 W	For forsiktig tining, (for eksempel kremkaker eller smørdeig).
0 W	For nedtellingsinnstilling.

W = WATT

## 5.3 Redusert effektnivå

Tilberedningsmodus	Standardtid	Redusert effektnivå
Mikrobølge 800 W	15 minutter	Mikrobølge 560 W
Grill	10 minutter	Grill 500 W
Kombinasjon mikro/grill	10 minutter	Grill 500 W

## 5.4 Endre steketiden under bruk

Steketiden kan endres under bruk.

**Eksempel:** For å legge til 2 minutter (120 sek.) bruk **START**-knappen.

1. Trykk **START** fire ganger.  
Steketiden vil øke med 120 sekunder.

## 5.5 Bruk av stopp-knappen

Trykk **STOPP**-knappen én gang for å velge Pause-modus.

Trykk på **STOPP**-knappen igjen for å avbryte steketiden.

## 5.6 Tidsur

Innstilling av tidsuret.


1. Trykk på **TIDSUR**-knappen.
2. Trykk **MER/MINDRE**-knappen for å angi tid.
3. Trykk på **START**. Tiden vil automatisk starte.

 Tiden kan utvides mens tidsuret går ved å trykke på **START**-knappen.

Tiden kan bare stilles dersom ovnen ikke er i bruk.

## 5.7 Hurtigstart

Du kan starte steking direkte ved 800 W/HØY i 30 sekunder ved å trykke **START**.

 For å legge til mer tid, trykk på **START**.

## 5.8 Stillemodus

For å slå av lyden.

1. Trykk **TIDSUR**-knappen 3 ganger inntil «Soun» vises på skjermen.
2. Trykk **MER/MINDRE**-knappen til «oFF» vises.
3. Trykk på **START**.

For å skru på lyden.

1. Trykk **TIDSUR**-knappen 3 ganger inntil «Soun» vises på skjermen.
2. Trykk **MER/MINDRE**-knappen til «on» vises.
3. Trykk på **START**.

## 5.9 Pause

For å trykke pause mens mikroovnen er i gang.

1. Trykk **STOPP**-knappen eller åpne døren.
2. Ovnens vil gå i pausemodus i opptil 5 minutter.
3. Press **START** for å fortsette.

## 5.10 Grill og kombinasjon mikro/grill

Denne mikrobølgeovnen har grill moduser:

Kun grill.

Grill og kombinasjon mikro/grill



**VIKTIG!** Det anbefales at man bruker den høye eller lave risten ved grilling. Første gangen du bruker grillen kan det hende at du merker røyk eller en brent lukt. Dette er normalt, og betyr ikke at ovnen er i ustand. For å unngå dette problemet, bør du bruke grillen uten mat i ovnen i 20 minutter første gang du bruker ovnen.

1. Trykk **MER/MINDRE**-knappen for å angi tid.
2. Trykk på **GRILL**-tasten en gang for kombinasjon mikro/grill og trykk på **START**-tasten.  
Trykk **GRILL**-knappen igjen for å velge vanlig Grill-modus.
3. Trykk på **START**.



Moduset med kombinasjon mikro/grill kombinerer mikrobølge- og grill-funksjonene ved ulike tidspunkt under matlaging. I moduset med kombinasjon mikro/grill er ikke nivåene for mikrobølgeeffekt på 80 W, 560 W og 800 W tilgjengelige. For å avslutte moduset med kombinasjon mikro/grill, trykk på **GRILL**-tasten inntil symbolet for kun mikrobølger lyser på skjermen.

## 5.11 Favoritter

Ovnen har tre favorittoppskrifter.

- ☆<sub>1</sub> Smelte smør
- ☆<sub>2</sub> Smelte sjokolade
- ☆<sub>3</sub> Mug Cake (koppkake)

**Eksempel:** For å mykne smør.

1. Trykk på **FAVORITT 1**-knappen to ganger.
2. Trykk **MER/MINDRE**-knappen for å velge vekten.
3. Trykk på **START**.



Hvis skjermen viser et roterende mønster indikerer dette at maten må røres i og snus. For å fortsette matlagingen, trykker du på **START**. På slutten av den automatiske tiningstiden, vil programmet automatisk stoppe. Effektnivået på forhåndsinnstilte Favoritt-oppskrifter kan ikke justeres. 1-4 mug cakes (koppkaker) kan lages samtidig.



**ADVARSEL!** Sjokoladen kan bli veldig varm. Trenger sjokoladen lenger koketid, legg til 10 sekunder. Vær forsiktig med sjokoladen da den kan bli overopphetet og brenne seg.

For å overskrive Favoritter for egne oppskrifter.

1. Trykk på **EFFEKTNIVA**-knappen for å velge effektnivå.
2. Trykk **MER/MINDRE**-knappen for å angi tid.
3. Trykk og hold valgt **FAVORITT**-knapp inntil du hører et pip og en favoritt-stjerne vises på skjermen.

For å tilbakestille favoritter til fabrikkinnstillinger.

1. Trykk på **STOPP**.
2. Trykk og hold **EFFEKTNIVÅ**-knappene 400 W i tre sekunder.  
Ovnen vil nullstille seg til fabrikkinnstillinger.

## 5.12 Automatisk tining

Autotining-modus finner automatisk ut korrekt tilberedning- og tidsinnstillingsmodus basert på matens vekt.


Velg mellom to autotining-menyer.

1. Automatisk tining: Kjøtt/fisk/fjærfe
2. Automatisk tining: Brød

**Eksempel:** For å tine 0,2 kg biff.


1. Velg automatisk tining ved å trykke én gang på knappen **AUTOTINING**.

2. Trykk **MER/MINDRE**-knappen for å velge vekten.
3. Trykk på **START**.

 Hvis skjermen viser et roterende mønster indikerer dette at maten må røres i og snus. For å fortsette matlagingen, trykker du på **START**. På slutten av den automatiske tine tiden, vil programmet automatisk stoppe. Tid-/effektjusteringer er ikke tilgjengelig i automatisk tining.

## 6. STEKETABELLER

### 6.1 Favoritter

Favoritter	Vekt	Knapp	Fremgangssåte
Smelte smør	0,05-0,25 kg	☆ <sub>1</sub>	<ul style="list-style-type: none"> <li>Plasser smøret på en tallerken som tåler varme. Rør godt etter steking.</li> </ul>
Smelte sjokolade	0,1-0,2 kg	☆ <sub>2</sub>	<ul style="list-style-type: none"> <li>Brekk sjokoladen i små biter. Plasser sjokoladen i en varmebestandig tallerken. Rør når klokken ringer. Rør godt etter steking.</li> </ul> <p> <b>ADVARSEL!</b> Sjokoladen kan bli veldig varm. Trenger sjokoladen lenger koketid, 1 egg til 10 sekunder. Vær forsiktig med sjokoladen da den kan bli overopphetet og brenne seg.</p>
Mug Cake (koppkake)	1-4 kopper	☆ <sub>3</sub>	<ul style="list-style-type: none"> <li>Lag kaken etter oppskriften. Plasser koppen mot kanten av dreieplaten. La stå i 30 sekunder etter ferdig steking.</li> </ul>

### 6.2 Mug cake (koppkake)-oppskrifter

Fyldig sjokolade-mug cake (koppkake)	
Ingredienser	
Til 1 kopp:	
2½ ss (25 g)	hvetemel
2 ss (12 g)	kakao pulver
2½ ss ca (30 g)	sukker
¼ ts	bakepulver
1½ ss (15 g)	Vegetabilsk olje
¼ ts	vaniljeekstrakt
1	egg

Metode:

- Hell de tørre ingrediensene i koppen og rør med en skje.
- Tilsett vegetabilsk olje, vaniljeekstrakt og egg, og rør godt.
- Plasser koppen utenfor midten av dreieplaten.
- Stek ved å bruke ☆<sub>3</sub>. Kaken vil heve ut av formen under steking.

La stå i 30 sekunder etter endt steketid.

Pynt kaken med sjokoladesmørkrem.

Tips: For å lage appelsin-mug cake (koppkake), erstatter du vaniljeekstrakt med en halv teskje appelsinekstrakt.

**Bringebær Ripple-mug cake (koppkake)**

Ingredienser

Til 1 kopp:

2½ ss (25 g)	hvetemel
2½ ss (30 g)	sukker
¼ ts	bakepulver
1½ ss (15 g)	Vegetabilsk olje
½ ts	vaniljeekstrakt
1	egg
1½ ss	bringebær syltetøy uten frø

Metode:

1. Hell de tørre ingrediensene i koppen og rør med en skje.
  2. Tilsett vegetabilsk olje, vaniljeekstrakt og egg, og rør godt.
  3. Bland inn syltetøy med en skje for å jevne røren.
  4. Plasser koppen utenfor midten av dreieplaten.
  5. Stek ved å bruke ☆<sub>3</sub>. Kaken vil heve ut av formen under steking.
- La stå i 30 sekunder etter endt steketid.

Pynt med vaniljekrem.

**Eple-mug cake (koppkake)**

Ingredienser

Til 1 kopp:

2½ ss (25 g)	hvetemel
2 ss (30 g)	mykt brunt sukker
¼ ts	bakepulver
¼ ts	malt kanel
1½ ss (15 g)	Vegetabilsk olje
1	egg
1½ ss (30 g)	eplejus
(7 g)	biter av knust søt kjeks

Metode:

1. Hell alle de tørre ingrediensene (bortsett fra kjeks) i koppen, rør godt med en gaffel.
  2. Bland inn vegetabilsk olje og egg og bland godt.
  3. Bland forsiktig inn eplemosen ved å bruke en skje.
  4. Dryss med kjekssmuler fra søt kjeks.
  5. Plasser koppen utenfor midten av dreieplaten.
  6. Stek ved å bruke ☆<sub>3</sub>. Kaken vil heve ut av formen under steking.
- La stå i 30 sekunder etter endt steketid.

Topp med en skjevanilje is.

**ADVARSEL!** Eplemosen vil bli varm.

<b>Peanøtt-mug cake (koppkake)</b>	
Ingredienser	
Til 1 kopp:	
2½ ss (25 g)	hvetemel
2 ss (30 g)	mykt brunt sukker
¼ ts	bakepulver
1½ ss (15 g)	Vegetabilsk olje
¼ ts	vaniljeekstrakt
2 ss (30 g)	fin type peanøttsmør
1	egg

Metode:

1. Hell de tørre ingrediensene i koppen og rør med en skje.
  2. Bland inn vegetabilsk olje, vaniljeekstrakt, peanøttsmør og egg, og bland godt.
  3. Plasser koppen utenfor midten av dreieplaten.
  4. Stek ved å bruke ☆₃. Kaken vil heve ut av formen under steking.
- La stå i 30 sekunder etter endt steketid.

Dryss med sjokoladedryss.

Tip: Bruk grovt peanøttsmør om du ønsker.

<b>Gulrot-mug cake (koppkake)</b>	
Ingredienser	
Til 1 kopp:	
2 ss (20 g)	hvetemel
2½ ss (30 g)	brunt sukker
¼ ts	bakepulver
¼ ts	malt kanel
¼ ts	malt muskat
1 ss	malte mandler
1½ ss (15 g)	solsikkeolje
	revet skall fra ½ appelsin
30 g	raspet gulrot
1	egg
Kremet glasur:	15 g myknet smør
	40 g melis
	40 g krem ost, ikke mager
	½ ts appelsinjuice


Metode:

1. Hell de tørre ingrediensene i koppen og rør med en skje.
  2. Bland inn solsikkeolje, revet appelsinskall, raspet gulrot og egg, og bland godt.
  3. Plasser koppen utenfor midten av dreieplaten.
  4. Stek ved å bruke ☆₃. Kaken vil heve ut av formen under steking.
  5. Lag kakedryss ved å blande smør, melis, smøreost og appelsinjuice.
- La stå i 30 sekunder etter endt steketid.




La kaken kjøle seg ned før du har på kakedryss.

Sitron-mug cake (koppkake)	
Ingredienser	
Til 1 kopp:	
2½ ss (25 g)	hvetemel
2½ ss ca (30 g)	sukker
¼ ts	bakepulver
1½ ss (15 g)	Vegetabilsk olje
1ts	revet sitronskall
1	egg
Kakedryss:	1 ss sitronjus blandet med 2 ss sukker

Metode:

1. Hell de tørre ingrediensene i koppen og rør med en skje.
2. Bland inn vegetabilsk olje, revet sitronskall og egg, og bland godt.
3. Plasser koppen utenfor midten av dreieplaten.
4. Stek ved å bruke . Kaken vil heve ut av formen under steking.
5. Lag dryss av sitronjus og sukker.
6. Når kaken er ferdig, løsne kaken, stikk små hull over hele kaken og dryss på kakedryssset, og la stå i 30 sekunder.

### 6.3 Automatisk tining

Automatisk tining	Vekt	Knapp	Fremgangssåte
Kjøtt/fisk/fugl  (Hel fisk, fiskeskiver, fiskefilet, kyllinglår, kyllingbryst, kjøttdeig, biff, koteletter, burgere, pølser)	0,2-0,8 kg	 x1	<ul style="list-style-type: none"> <li>• Legg maten i en ildfast form, og sett denne på det roterende fatet i ovnen.</li> <li>• Vend maten når du hører lydsignalet, og pass på at alle stykkene ligger hver for seg. Beskytt tynnere deler og spesielt varme deler med aluminiumsfolie.</li> <li>• Når tineprogrammet er fullført, pakker du maten inn i aluminiumsfolie i 15-45 minutter til den er ferdigtint.</li> <li>• Kjøttdeig: Vend kjøttdeigen når du hører lydsignalet. Fjern også eventuell ferdigtint kjøttdeig.</li> </ul> <p> Passer ikke for hel fugl.</p>
Brød	0,1-1,0 kg	 x2	<ul style="list-style-type: none"> <li>• Legg brødskivene i en ildfast form, og sett denne på det roterende fatet i ovnen. Hvis det er snakk om mengder på over 1,0 kg, legges brødet direkte på det roterende fatet i ovnen. roterende fatet i ovnen.</li> <li>• Vend brødskivene når du hører lydsignalet, og pass på at alle stykkene ligger hver for seg.</li> <li>• Når tineprogrammet er fullført, pakker du brødet inn i aluminiumsfolie i 5-15 minutter til det er ferdigtint.</li> </ul>



Legg kun inn matens vekt. Ikke inkluder beholderens vekt.

For mat som veier mer eller mindre enn vekten som er oppgitt i tabellen, bruk manuell vekt-funksjonen.

Sluttemperaturen varierer avhengig av starttemperaturen.

Biffer og koteletter bør fryses ned flatpakket.

Kjøttdeig bør presses flat før den fryses ned.

## 6.4 Varme opp mat og drikke

Mat/drikke	Mengde -g/ml-	Instilling	Effektnivå Instlling	Tid -Min-	Metode
Melk, 1 kopp	150	Micro	800 W	1	skal ikke dekkes til
Vann, 1 kopp	150	Micro	800 W	1-2	skal ikke dekkes til
6 kopper	900	Micro	800 W	10-12	skal ikke dekkes til
1 bolle	1000	Micro	800 W	11-13	skal ikke dekkes til
Tallerkenretter	400	Micro	800 W	3-6	skvett litt vann over sausen og dekk til; rør etter halvgått program
Stuing/suppe	200	Micro	800 W	1-2	til, rør etter oppvarming
Grønnsaker	500	Micro	800 W	4-5	ha i litt vann, om nødvendig og dekk til; rør etter halvgått program
Kjøtt, 1 stykke <sup>1)</sup>	200	Micro	800 W	3-4	dekk med et tynt lag saus, og dekk til
Fiskefilet <sup>1)</sup>	200	Micro	800 W	2-3	dekk til
Kake, 1 stykke	150	Micro	400 W	½	legg i en ildfast form
Babymat, 1 glass	190	Micro	400 W	1	ha i en beholder beregnet på mikrobølgeovner, og rør godt etter oppvarming; sjekk at maten ikke er for varm
Smelte margarin eller smør <sup>1)</sup>	50	Micro	800 W	½	dekk til
Smelte sjokolade	100	Micro	400 W	2-3	rør med jevne mellomrom

<sup>1)</sup>Kjøleskapstemperatur

## 6.5 Tining

Mat	Mengde -g-	Instilling	Effektnivå Instlling	Tid -Min-	Metode	Hviletid -Min-
Gulasj	500	Micro	240 W	8-12	rør etter halvgått program	10-30
Kaker, pr. stykke	150	Micro	80 W	2-5	legg i en ildfast form	5
Frukt	250	Micro	240 W	4-5	fordel frukten jevnt, og vend den etter halvgått program	5

## 6.6 Matlaging fra frossen mat

Mat	Mengde -g-	Instilling	Effektivå Instlling	Tid -Min-	Metode	Hviletid -Min-
Fiskefilet	300	Micro	800 W	10-12	dekk til	2
Tallerken-retter	400	Micro	800 W	9-11	dekk til, rør etter 6 minutter	2

## 6.7 Steking og grilling

Mat	Mengde -g-	Instilling	Effektivå Instlling	Tid -Min-	Metode	Hviletid -Min-
Brokkoli/ Erter	500	Micro	800 W	9-11	del i små buketter, tilsett 4-5 ss vann, dekk til, rør av og til under tilberedning	-
Gulrøtter	500	Micro	800 W	10-12	skjær i skiver, tilsett 4-5 ss vann, dekk til, rør av og til under tilberedning	-
Ristede skiver	1000	Micro Kombi- nasjon mikro/grill Micro Kombi- nasjon mikro/grill	400 W 400 W 400 W 240 W	16-17 9-10 <sup>1)</sup> 9-10 9-10	smak til med krydder, plasser på den lave risten snu etter <sup>1)</sup>	10
Rumpsteak 2 stk.		Grill Grill		9-10 <sup>1)</sup> 9-10	plasser på den høye risten, snu etter <sup>1)</sup> , krydre etter grilling	
Bruning av gratengretter		Grill		10-14	sett formen på den lave risten	
Croque Monsieur	1 stk.	Grill Grill		4-5 <sup>1)</sup> 3-4 <sup>2)</sup>	plasser 2 brødskiver på den høye risten, dekk en av brødsnivene med ost, stek <sup>1)</sup> , plasser den andre skiven oppå osten, vend og stek <sup>2)</sup>	
Frossenpizza	400	Kombi- nasjon mikro/grill Grill	400 W	10-12  2-3	plassere på den lave risten	


**i** Om mikroovnen brukes uansett innstilling i 3 minutter eller lengre, vil viften være på i 2 minutter etter at programmet har stoppet. Viften stopper når døren åpnes og starter når døren lukkes, helt til 2 minutter har gått, (inkludert tiden døren var åpen). Om ovnen brukes i mindre enn 3 minutter, kommer ikke viften på.


## 7. TIPS OG IDEER

### 7.1 Mikrobølgesikre kokekar

Kokekar	Mikrobølge-sikker	Kommentarer
Aluminiumsfolie/ foliebeholdere	✓ / ✗	Små stykker med aluminiumsfolie kan brukes til å beskytte matvarer mot overoppheting. Folien må plasseres minst 2 cm fra veggene på ovnen, siden overslag kan forekomme. Foliebeholdere anbefales ikke hvis ikke det er spesielt oppgitt fra produsenten. Følg veiledningen nøye.
Porselen og keramikk	✓ / ✗	Porselen, keramikk, glaserte leirvarer og benporselen kan vanligvis brukes, bortsett fra de som har metalldekor.
Glasstøy, f.eks. Pyrex®	✓	Man bør være forsiktig med bruk av glasstøy, siden det kan knuse eller sprekke dersom det varmes opp raskt.
Metall	✗	Man anbefaler ikke bruk av metallkokekar i kombinasjon med mikrobølgeenergi. Overslag kan oppstå, og det kan forårsake brann.
Plast/styrenplast, f.eks. hurtigmat- beholdere	✓	Man bør være forsiktig med bruk av disse, siden noen beholdere deformeres, smelter eller misfarges ved høye temperaturer.
Fryse-/stekeposer	✓	De må stikkes hull i for å slippe ut damp. Pass på at posene er egnet for bruk i mikrobølgeovn. Bruk ikke plast- eller metallklips, disse kan smelte eller ta fyr på grunn av overslag.
Papir-tallerkener, kopper og tørkerull	✓	Brukes kun til forsiktig oppvarming eller for å absorbere fuktighet. Man bør være forsiktig, overoppheting kan forårsake brann.
Halm-og trebeholdere	✓	Pass alltid på når disse materialene brukes, overoppheting kan forårsake brann.
Resirkulert papir og avispapir	✗	Disse kan inneholde rester av metall, noe som kan forårsake overslag og brann.

## 7.2 Mikrobølger tining råd

Mikrobølger tining råd	
Ingredienser	Matvarer med mye fett eller sukker (f.eks. fete sauser eller eplepai) trenger kortere oppvarming. Man bør være forsiktig da overoppheting kan forårsake brann.
Størrelse	For jevn oppvarming bør alle bitene være like store.
Temperatur	Starttemperaturen på maten vil påvirke oppvarmingstiden. Skjær i mat med fyll, (for eksempel berlinerboller), for å slippe ut varme eller damp.
Anrette	Plasser de tykkeste bitene av maten mot kantene på skålen. (f.eks. lærstykker av kylling).
Dekke til	Bruk plastfolie med luftehull for mikrobølgeovn eller et passende lokk.
Stikke hull	Matvarer med skall, skinn eller hinne må stikkes hull i flere steder før oppvarming, siden dampen som danner seg kan få maten til å eksplodere, (f.eks. poteter, fisk, kylling, pølser).  <b>VIKTIG!</b> Egg bør ikke kokes i mikrobølgeovn, siden de kan eksplodere selv etter at oppvarmingen er ferdig, (for eksempel posjerte egg, speilegg eller kokte egg).
Rør, vend og flytt på	For å få jevn oppvarming er det viktig å røre, vende og flytte på maten under oppvarmingen. Røring og flytting skal alltid skje fra kanten mot midten.
Hvile	Hviletid er nødvendig etter oppvarming, slik at varmen fordeles jevnt i maten.
Dekke	Varme områder (f.eks. på lærstykker og kyllingvinger) kan dekkles med foliebiter som reflekterer mikrobølgene.

-  Bruk grytelapper eller -hansker når du tar mat ut av ovnen, for å unngå brannskår. Åpne alltid beholdere, popkomposer, stekeposer osv. vendt fra ansikt og hender for å unngå brannskår fra damp. Stå på litt avstand fra ovnsdøren når du åpner den, for å unngå brannskår fra damp og varme som kommer ut fra døråpningen. Del opp fylte bakervarer etter oppvarming for å slippe ut damp og unngå brannskår.

## 8. HVA DU GJØR HVIS


Hvis	Kontroll/råd . . .
Mikrobølgeovnen ikke virker som den skal?	<ul style="list-style-type: none"> <li>• Sjekk sikringene i sikringsskapet.</li> <li>• Ikke strømmen har gått.</li> <li>• Hvis sikringene fortsetter å gå, kontakt en kvalifisert elektriker.</li> </ul>
Mikrobølgemodus ikke virker som den skal?	<ul style="list-style-type: none"> <li>• Døren er lukket godt igjen.</li> <li>• Dørtetningen og frontrammen er rene.</li> <li>• <b>START</b>-knappen har blitt trykket på.</li> </ul>
Dreieplaten ikke dreier?	<ul style="list-style-type: none"> <li>• Dreieplatestativet er korrekt koblet til drevet.</li> <li>• Formene ikke går utover kanten av dreieplaten.</li> <li>• Maten ikke går utover kanten av dreieplaten slik at den ikke kan rotere.</li> <li>• Det ikke er noe i fordypningen under dreieplaten.</li> </ul>
Mikrobølgene ikke kan slås av?	<ul style="list-style-type: none"> <li>• Koble ovnen fra sikringsboksen.</li> <li>• Ring en autorisert ELECTROLUX-servicetekniker.</li> </ul>
Lyset inne i ovnen ikke lyser som det skal?	<ul style="list-style-type: none"> <li>• Ring din autoriserte ELECTROLUX-servicetekniker. Det innvendige lyset kan kun skiftes ut av en autorisert ELECTROLUX-servicetekniker eller serviceverksted.</li> </ul>
Det tar lengre tid å varme opp og tilberede mat enn før?	<ul style="list-style-type: none"> <li>• Still inn en lengre tilberedningstid (dobbel mengde mat = nesten dobbel tilberedningstid) eller,</li> <li>• Hvis maten er kaldere enn normalt, roter eller snu fra tid til annen eller,</li> <li>• Still inn et høyere effektnivå.</li> </ul>
Vil ikke døren åpne seg på grunn av strøbrudd?	<ul style="list-style-type: none"> <li>• Åpne døren forsiktig ved å trekke utover nederst i høyre hjørne på dørglasset.</li> </ul>

## 9. SPESIFIKASJONER


Nettspenning med vekselstrøm	220-240 V, 50 Hz, enfaset
Sikring/kretsbytter for fordelingsledning	Minimum 10 A
Nødvendig vekselstrømsspenning: Mikrobølge	1.25 kW
Grill	0.85 kW
Utgangseffekt: Mikrobølge	800 W (IEC 60705)
Grill	800 W
Mikrobølgefrekvens	2450 MHz <sup>1)</sup> (Gruppe 2/Klasse B)
Utvendige dimensjoner: KMFD172TE	595 mm (B) x 371 mm (H) x 312 mm (D)
Innvendige dimensjoner	285 mm (B) x 202 mm (H) x 298 mm (D) <sup>2)</sup>
Ovnskapasitet	17 litres <sup>2)</sup>
Dreieplate	ø 272 mm, glass
Vekt	ca. 16.2 kg

- <sup>1)</sup> Dette produktet oppfyller kravene i den europeiske standarden EN55011. I tråd med standarden er produktet klassifisert som utstyr i gruppe 2, klasse B. Gruppe 2 betyr at utstyret med overlegg genererer radiofrekvent energi i form av elektromagnetisk stråling for varmebehandling av mat. Klasse B betyr at utstyret er egnet for bruk i private husholdninger.
- <sup>2)</sup> Innvendig kapasitet er beregnet ved å måle maksimal bredde, dybde og høyde. Faktisk kapasitet for mat er mindre enn dette.

## 10. MILJØINFORMASJON

Resirkuler materialer som er merket med symbolet . Legg emballasjen i riktige beholdere for å resirkulere det.

Bidrar til å beskytte miljøet, menneskers helse og for å resirkulere avfall av elektriske og elektroniske produkter.

Ikke kast produkter som er merket med symbolet  sammen med husholdningsavfallet. Produktet kan leveres der hvor tilsvarende produkt selges eller på miljøstasjonen i kommunen. Kontakt kommunen for nærmere opplysninger.

## ÍNDICE

1. INSTRUÇÕES DE SEGURANÇA.....	105
2. INSTALAÇÃO .....	110
3. DESCRIÇÃO GERAL DO APARELHO .....	114
4. ANTES DA PRIMEIRA UTILIZAÇÃO.....	115
5. FUNÇÃO .....	116
6. TABELAS DE COZEDURA .....	120
7. DICAS E SUGESTÕES .....	127
8. O QUE FAZER SE .....	129
9. ESPECIFICAÇÕES .....	130
10. INFORMAÇÕES AMBIENTAIS.....	130

## ESTAMOS A PENSAR EM SI

Obrigado por ter adquirido um aparelho Electrolux. Escolheu um produto que traz com ele décadas de experiência profissional e inovação. Engenhoso e elegante, foi concebido a pensar em si. Assim, quando o utilizar, terá a tranquilidade de saber que terá sempre óptimos resultados. Bem-vindo(a) à Electrolux.

**Visite o nosso website para:**



Resolver problemas e obter conselhos de utilização, catálogos e informações sobre serviços:

**[www.electrolux.com](http://www.electrolux.com)**



Registar o seu produto para beneficiar de um serviço melhor:

**[www.electrolux.com/productregistration](http://www.electrolux.com/productregistration)**



Adquirir acessórios, consumíveis e peças de substituição originais para o seu aparelho:

**[www.electrolux.com/shop](http://www.electrolux.com/shop)**


## APOIO AO CLIENTE E ASSISTÊNCIA

Recomendamos a utilização de peças de substituição originais.

Quando contactar a Assistência, certifique-se de que tem os seguintes dados disponíveis.

A informação encontra-se na placa de características. Modelo, PNC, Número de Série.

 Aviso / Cuidado - Informações de segurança

 Informações gerais e sugestões

 Informações ambientais

Sujeito a alterações sem aviso prévio.

## 1. ⚠️ INSTRUÇÕES DE SEGURANÇA

Este equipamento pode ser utilizado por crianças com idades a partir dos 8 anos e por pessoas com capacidades físicas, sensoriais e mentais reduzidas ou com falta de experiência e conhecimentos caso sejam supervisionadas ou tenham recebido informações relativamente à utilização segura do equipamento e compreendam os perigos envolvidos. As crianças devem ser supervisionadas para garantir que não brincam com o aparelho. A limpeza e a manutenção por parte do utilizador não devem ser realizadas por crianças a menos que tenham mais de 8 anos e que estejam sob vigilância. Este aparelho não deve ser utilizado em alturas superiores a 2000 m.



**IMPORTANTE!** INSTRUÇÕES DE SEGURANÇA: LEIA ATENTAMENTE E GUARDE PARA FUTURAS CONSULTAS.



### **AVISO!**

Se a porta ou as vedações da porta estiverem danificadas, o forno microondas não deve ser posto em funcionamento até ter sido reparado por uma pessoa competente.



### **AVISO!**

É perigoso para qualquer pessoa que não uma pessoa competente realizar qualquer serviço ou operação de reparação que envolva a remoção de uma tampa que forneça proteção contra a exposição à energia do microondas.



### **AVISO!**

Os líquidos e outros alimentos não devem ser aquecidos em recipientes fechados uma vez que há possibilidade de explodirem.

Este aparelho destina-se a utilização em ambiente doméstico e aplicações semelhantes, tais como: cozinhas do pessoal em lojas, escritórios e outros ambientes profissionais; explorações agrícolas; pelos clientes de hotéis, motéis e outros ambientes residenciais; estabelecimentos do tipo “bed and breakfast” (cama e pequeno-almoço).

Utilize apenas recipientes e utensílios próprios para microondas.

Não é permitida a colocação de recipientes metálicos para alimentos ou bebidas durante a cozedura no microondas.

Não se afaste do forno caso esteja a usar embalagens descartáveis em plástico, papel ou outros materiais inflamáveis.

O forno de micro-ondas destina-se ao aquecimento de alimentos e bebidas. A secagem de alimentos ou peças de vestuário e o aquecimento de almofadas de aquecimento, chinelos, esponjas, panos húmidos e objectos semelhantes podem provocar o risco de lesões, ignição ou incêndio.

Se os alimentos que estiver a aquecer começarem a fumar, NÃO ABRA A PORTA. Desligue o microondas e a respectiva ficha de alimentação e aguarde uns instantes até os alimentos deixarem de fumar. Se abrir a porta durante esta situação, poderá provocar um incêndio.

Tenha cuidado no manuseamento do recipiente ao aquecer bebidas, uma vez que isto pode fazer com que os líquidos entrem em ebulição.

O conteúdo dos biberões e dos boidões de comida de bebé deve ser mexido ou agitado, devendo verificar a sua temperatura antes de o consumir, para evitar queimaduras.

Não cozinhe ovos com casca no microondas, assim como também não deve aquecer ovos cozidos uma vez que

podem explodir mesmo depois de terminado o tempo de cozedura.

## 1.1 Cuidados e limpeza

Porta:

Para eliminar todos os vestígios de sujidade, limpe regularmente os dois lados da porta, as juntas e as superfícies isolantes com um pano húmido macio. Não usar produtos de limpeza abrasivos ou raspadores de limpeza metálicos afiados para limpar o vidro da porta do forno, visto que poderão riscar a superfície e resultar no estilhaçamento do vidro.

Interior do forno:

Limpe o forno depois de cada utilização, com o forno ainda quente, removendo todos os salpicos e resíduos de alimentos com um pano, ou esponja, húmido e macio. Para salpicos mais persistentes, utilize um detergente suave e limpe várias vezes com um pano húmido até remover todos os vestígios. Não retire a protecção de guia de onda. Tenha cuidado para evitar a entrada de água ou detergente nos orifícios de ventilação existentes nas paredes do forno, uma vez que isso poderia danificar o forno. Não utilize produtos de limpeza com pulverizador no interior do forno. Aqueça o forno regularmente ligando o grill. Restos de comida ou gordura podem provocar fumos ou cheiros desagradáveis. Limpe a protecção da guia de onda, a cavidade do forno, o prato giratório e o suporte giratório depois de cada utilização. Deve mantê-los secos e livres de gordura. A gordura acumulada pode sobreaquecer e começar a fumegar ou incendiar-se.

Exterior do forno:

A parte exterior do seu forno pode ser limpa com água e detergente. Tenha o cuidado de retirar o detergente com um pano húmido e depois secar com um pano macio.

Painel de comandos:

Abra a porta antes de limpar para desactivar o painel de comandos. Deve ter-se uma especial atenção ao limpar o painel de comandos. Utilizando um pano ligeiramente húmido, limpe o painel de comandos com cuidado até estar completamente limpo. Evite usar grandes quantidades de água. Não utilize nenhum produto químico ou abrasivo.

Prato giratório e suporte giratório:

Retire o prato e o suporte giratório do forno. Lave o prato e o suporte giratório em água com detergente. Seque com um pano macio. Tanto o prato como o suporte giratório podem ser lavados na máquina de lavar loiça.

Grelha:

Devem ser limpas com uma solução líquida suave e secas de seguida. As grelhas podem ser lavadas na máquina de lavar loiça.



### **IMPORTANTE!**

Limpe o forno regularmente e remova quaisquer restos de comida. Não manter o forno limpo poderá levar à deterioração da superfície o que afectará a vida útil do aparelho podendo resultar numa situação perigosa.

Deve-se ter cuidado para não mover o prato giratório ao remover os recipientes do eletrodoméstico.



### **IMPORTANTE!**

Não deve utilizar qualquer produto de limpeza à base de vapor.

O microondas destina-se a ser utilizado como aparelho embutido.

O equipamento e os respectivos componentes acessíveis aquecem durante o funcionamento. Deve ter cuidado para evitar tocar nos elementos de aquecimento.

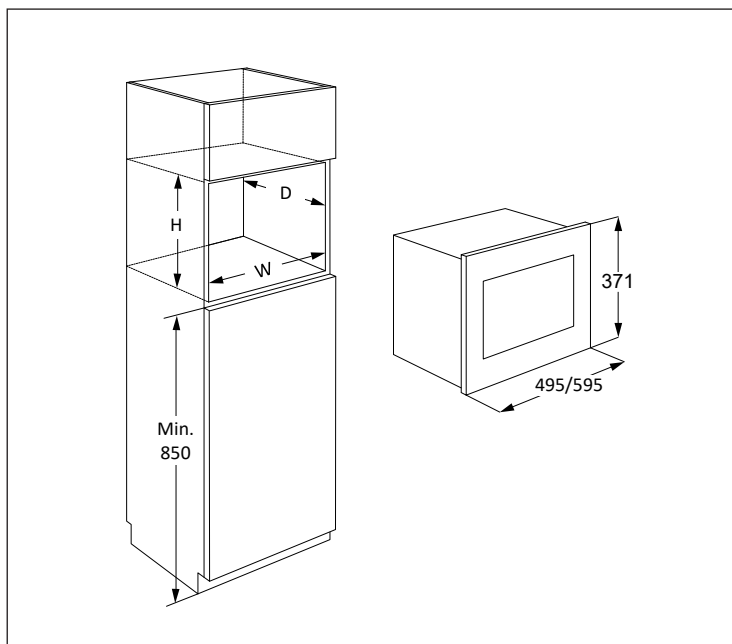
**AVISO!**

Mantenha as crianças afastadas da porta e de peças acessíveis que podem aquecer quando estiver a usar a função grill. Deve manter as crianças afastadas do forno de modo a evitar eventuais queimaduras.

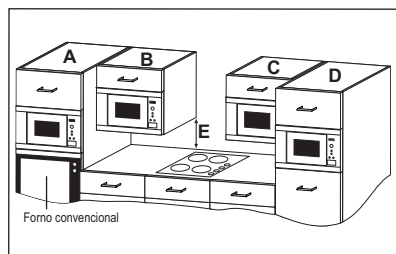
**IMPORTANTE!**

Não utilize produtos de limpeza para fornos, produtos de limpeza à base de vapor, produtos de limpeza abrasivos ou agressivos ou que contenham hidróxido de sódio ou esfregões para limpar o seu forno microondas.

## 2. INSTALAÇÃO



O Microondas pode ser colocado nas posição A, B, C ou D:



Posição	Dimensões do armário		
	L	P	A
A	562	x 550	x 360
B+C	562	x 300	x 350
	562	x 300	x 360
D	562	x 500	x 350
	562	x 500	x 360

Medidas em (mm)

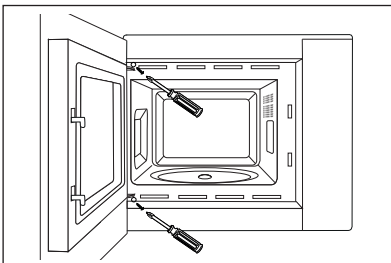
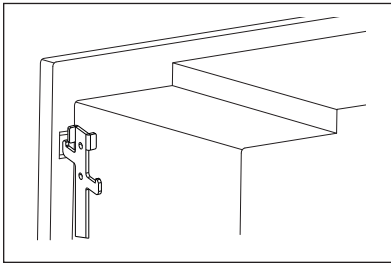
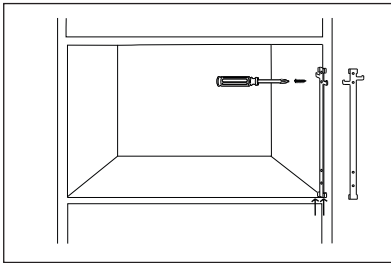
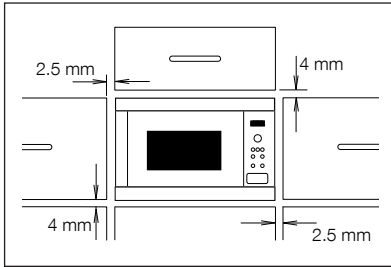
### 2.1 Utilização segura do aparelho

Se instalar o microondas na posição B ou C:

- O armário deve estar localizado, pelo menos, a 500 mm (E) acima da bancada e não deve ser instalado directamente em cima de uma placa do fogão.
- Este aparelho foi testado e aprovado para ser utilizado apenas junto a placas de fogão a gás, eléctricas e de indução.

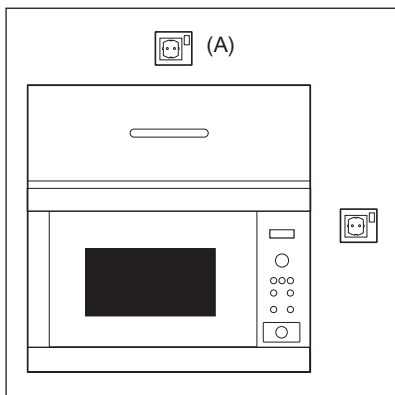
- Deve existir um intervalo suficiente entre a placa do fogão e o microondas para evitar o sobreaquecimento do forno a microondas, do espaço à volta do armário e dos acessórios.
- Quando estiver a usar o forno a microondas não utilize a placa do fogão sem tachos ou panelas ao lume.
- Deve ter muito cuidado ao utilizar o forno a microondas quando a placa estiver ligada.

## 2.2 Instalação do aparelho



1. Retire todas as embalagens e verifique cuidadosamente a existência de sinais de danos.
2. Este forno foi concebido para ser instalado, regra geral, num armário com 350 mm de altura. Se desejar instalá-lo num armário com 360 mm de altura: Desaperte e retire os 4 pés incluídos na parte inferior do forno. Rode os pés 90 graus e volte a montar com o lado comprido para a frente do forno microondas.
3. Prenda o gancho de fixação ao lado direito do armário da cozinha usando a folha de instruções fornecida.
4. Instale o aparelho no armário da cozinha lentamente e sem forçar. Deverá levantar o aparelho sobre os grampos de fixação e depois deixar descair no lugar. Prenda o forno do lado direito usando os dois parafusos fornecidos.
5. Verifique se o aparelho está estável e não inclinado. Não se esqueça de deixar um intervalo de 2.5 mm entre a porta de cima do armário e a parte superior da estrutura (ver diagrama).

## 2.3 Ligação do aparelho à alimentação



- A tomada deve estar situada num local acessível para que a unidade possa ser desligada facilmente numa situação de emergência. Em alternativa, poderá isolar-se o forno da corrente através da montagem de um interruptor na instalação fixa em conformidade com os regulamentos de instalações eléctricas.
- O cabo de alimentação só pode ser substituído por um electricista.
- Se o cabo de alimentação estiver danificado, deve ser substituído pelo fabricante, fornecedor de serviços ou pessoa com qualificações semelhantes, de forma a evitar perigo.
- A tomada não deve estar localizada por trás do armário.
- A posição ideal é por cima do armário, ver (A).
- Ligue o aparelho a uma tomada com ligação à terra, instalada correctamente, e com corrente alterna de 220-240 V/50 Hz monofásica. A tomada deve incluir um fusível de 10 A.
- Antes da instalação, prenda um fio ao cabo de alimentação para facilitar a ligação ao ponto (A), quando estiver a instalar o aparelho.
- Ao instalar o aparelho num armário alto lateral, NÃO comprima o cabo de alimentação.
- Não coloque o cabo de alimentação ou a ficha dentro de água ou de qualquer outro líquido.
- Mantenha o cabo de alimentação afastado de superfícies quentes ou com arestas, tais como a área de ventilação na parte posterior do forno.

## 2.4 Conselho adicional

Não utilize o forno microondas para aquecer óleo para fritar. É impossível controlar a temperatura do óleo, sendo que este pode incendiar-se. Para fazer pipocas, utilize apenas recipientes próprios.

Os utilizadores de PACEMAKERS devem consultar o médico ou o fabricante do aparelho para mais informações sobre os fornos microondas.

Não derrame ou introduza objectos nas aberturas de fecho da porta ou nos orifícios de ventilação. No caso de haver um derramamento, desligue e retire imediatamente a ficha da tomada e contacte a assistência técnica autorizada da ELECTROLUX.

Não tente modificar o forno em circunstância alguma.

Utilize apenas o prato giratório e o suporte concebidos para este forno. Não utilize o forno sem o prato giratório.

Para evitar que o prato giratório parta:

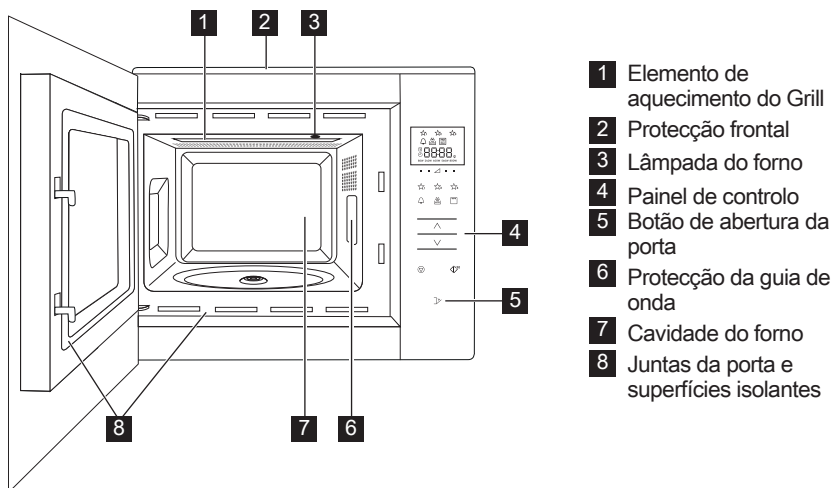
- Deixe arrefecer o prato giratório antes de o limpar com água.
- Não coloque alimentos quentes ou outros utensílios quentes por cima do prato giratório frio.
- Não coloque alimentos frios ou outros utensílios frios por cima do prato giratório quente.

Não use recipientes de plástico para microondas se o forno ainda estiver quente depois de usar o modo GRILL e o modo COMBI MICRO/GRILL, pois podem derreter. Só deverá utilizar recipientes plásticos durante estes modos, se o fabricante o recomendar.

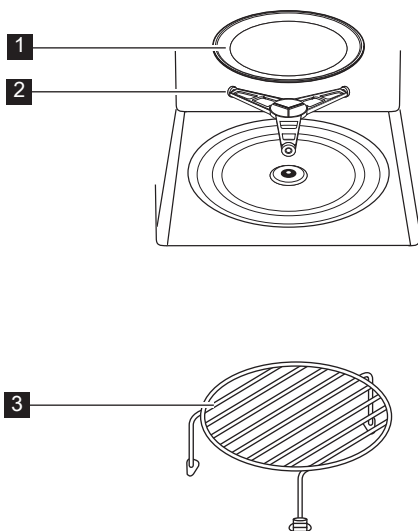
O fabricante e o revendedor negam quaisquer responsabilidades por danos materiais ou danos pessoais resultantes da não observância do procedimento de ligação eléctrica correcto. Por vezes, pode(s) formar-se vapor de água ou gotículas nas paredes do forno ou à volta das juntas da porta e superfícies isolantes. Esta é uma situação normal, não sendo uma indicação de fuga ou mau funcionamento.

### 3. DESCRIÇÃO GERAL DO APARELHO

#### 3.1 Forno microondas



#### 3.2 Acessórios

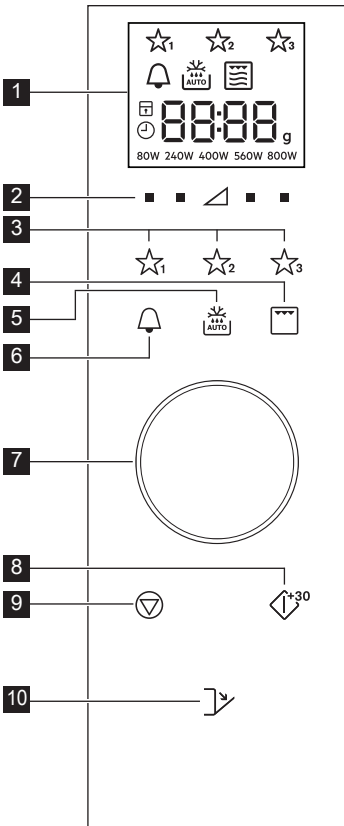


Certifique-se que os acessórios a seguir mencionados são fornecidos:

- 1** Prato giratório
  - 2** Suporte do prato giratório
  - 3** Grelha
- Coloque o suporte do prato giratório no furo no fundo da cavidade.
  - Coloque depois o prato giratório no suporte.
  - Certifique-se que, ao retirá-los do forno, os pratos ou recipientes são levantados correctamente do centro do prato giratório a fim de evitar danos no mesmo.

**i** Quando encomendar acessórios, refira duas coisas: o nome da peça e o nome do modelo ao seu revendedor ou à assistência técnica da ELECTROLUX.

### 3.3 Painel de controlo



#### 1 Visor digital indicadores:



Favoritos



Temporizador de cozinha



Descongelação auto



Grill



Combi Micro/Grill



Microondas



Stop/Cancel



Bloqueio de crianças



Acertar o relógio



Segmentos do mostrador



Peso



Níveis de potência

**2** Botões do nível de potência

**3** Botões favoritos

**4** Botão grill

**5** Botão de descongelação auto

**6** Botão do temporizador de cozinha

**7** Botões Mais/Menos

**8** Botão start/confirmar/início rápido

**9** Botão stop

**10** Botão de abertura da porta

## 4. ANTES DA PRIMEIRA UTILIZAÇÃO

### 4.1 Ligar a tomada

Quando o forno for ligado pela primeira vez, terá a opção de acertar o relógio. O forno tem um relógio de 24h.

- O forno emitirá um sinal sonoro e todos os ícones do mostrador acender-se-ão durante meio segundo. Carregue nos botões **MAIS/MENOS** até aparecer a indicação "on" ou "oFF".
- Para desligar o relógio, carregue nos botões **MAIS/MENOS** até aparecer a indicação "oFF"; em seguida, carregue no botão **START**. O forno está pronto a ser usado.



Se desligou o relógio e quer voltar a ligá-lo, carregue no botão do **TEMPORIZADOR DE COZINHA** duas vezes e siga 2b.

- Para ligar o relógio, carregue nos botões **MAIS/MENOS** até aparecer a indicação "on"; em seguida, carregue no botão **START**.

**Exemplo:** Para acertar o relógio para as 18:45.

- Carregue nos botões **MAIS/MENOS** para acertar a hora.
- Carregue no botão **START** para confirmar.

3. Carregue nos botões **MAIS/MENOS** para acertar os minutos.
4. Carregue no botão **START** para confirmar.

**i** Quando o relógio estiver acertado, a hora certa aparecerá no mostrador.

## 4.2 Standby (modo de economia)

O forno entrará automaticamente no modo standby se não for usado durante um período de 5 min.

**Exemplo:** Se o relógio não foi acertado: O mostrador desligar-se-á.

Abra a porta ou carregue em qualquer botão para sair do modo de espera (standby).

**Exemplo:** Se o relógio foi acertado: Ao fim de 5 minutos, a hora aparecerá.

## 4.3 Acertar o relógio quando este está definido

Pode acertar o relógio depois de ter definido a hora.

**Exemplo:** Para alterar das 18.45 para as 19.50.

1. Carregue no botão do **TEMPORIZADOR DE COZINHA** duas vezes.
2. Carregue no botão **START**.
3. Carregue nos botões **MAIS/MENOS** até aparecer a indicação "19".
4. Carregue no botão **START**.
5. Carregue nos botões **MAIS/MENOS** até aparecer a indicação "50".
6. Carregue no botão **START**.

## 4.4 Para cancelar o relógio e definir o standby (modo de economia)

1. Carregue no botão do **TEMPORIZADOR DE COZINHA** duas vezes.
2. Carregue nos botões **MAIS/MENOS** até aparecer a indicação "oFF".
3. Carregue no botão **START** para confirmar.

## 4.5 Bloqueio de crianças

O forno tem uma característica de segurança que evita o funcionamento acidental do forno por crianças. Quando o bloqueio for definido, nenhuma parte do micro-ondas irá funcionar até que este seja desligado.

Só é possível ligar e desligar o bloqueio quando o forno não estiver em funcionamento.

**Exemplo:** Para ligar o bloqueio.

Carregue e mantenha o botão **STOP** até o símbolo "bloqueio de crianças" se ligar.

**Exemplo:** Para desligar o bloqueio.

Carregue e mantenha o botão **STOP** até o símbolo "bloqueio de crianças" ficar desligado. Para ligar o bloqueio.

**i** Quando o bloqueio de crianças estiver ligados, todos os botões ficam desativados à exceção do botão **STOP**.

# 5. FUNÇÃO

## 5.1 Cozinhar microondas

**Exemplo:** Aquecer sopa durante 2 minutos e 30 segundos a uma potência de 560 W.

1. Carregue no botão **NÍVEL DE POTÊNCIA** do lado direito do triângulo até a parecer a indicação "560 W".
2. Carregue nos botões **MAIS/MENOS** para introduzir o tempo.
3. Carregue no botão **START**.

**i** No modo de cozinhar com microondas pode ajustar o nível de potência do forno carregando no

botão imediata-mente por baixo da definição desejada.

Pode definir o nível de potência quando o forno estiver em funcionamento carregando e mantendo o botão do **NÍVEL DE POTÊNCIA** desejado até que a nova definição de potência seja destacada no mostrador. Os níveis de potência demasiado elevados e os tempos de cozedura maiores podem sobreaquecer os alimentos, dando origem a um incêndio.

Se selecionar 800 W, o tempo máximo do micro-ondas que pode ser introduzido é de 15 minutos.

Se o forno funcionar em qualquer modo durante 3 ou mais minutos, a ventoinha continuará durante 2 minutos depois do fim do tempo de cozedura. Quando abrir a porta ela parará, quando a fechar voltará a recomear até terminarem os 2 minutos (incluindo o tempo de abertura da porta). Se o forno funcionar durante menos de 3 minutos, a ventoinha não será ligada.

Depois de cozinhar, o prato giratório continuará a girar até o recipiente de cozedura regressar à posição inicial. A luz da cavidade permanecerá acesa até terminar a rotação, ou durante 5 segundos (o que demorar mais tempo). O forno emitirá um sinal sonoro ao terminar. Se a porta for aberta durante o processo, a rotação parará.

## 5.2 Níveis de potência

Regulação da potência	Sugestão de utilização
800 W/ SUPERIOR	É utilizada para cozinhar ou aquecer, (por ex., sopa, guisados, comida enlatada, bebidas quentes, legumes, peixe, etc).
560 W	É utilizada para processos de cozedura mais longos de alimentos compactos, como por exemplo os assados, rolo de carne, e também de alimentos delicados, como por exemplo, os molhos de queijo e bolos. Em potências baixas, os alimentos não ferverem muito e a carne é cozinhada uniformemente, sem cozinhar demasiado nos lados.
400 W	Para alimentos compactos que necessitam de um longo tempo de cozedura quando cozinhados de maneira tradicional, (por exemplo, os pratos de carne de vaca), recomenda-se a redução da potência e o alargamento do tempo de cozedura. Desta forma, a carne fica mais tenra.
240 W/ DESC- ONGELAÇÃO	Para descongelar, escolha um nível de potência mais baixo. Isto garante que o alimento descongele uniformemente. Além disso, este nível é ideal para cozinhar arroz, massa, massa recheada e leite creme.
80 W	Para uma descongelação cuidadosa, (por exemplo, de bolos com creme e pasteleria variada).
0 W	Para temporizador de repouso/cozinha.

W = WATT

## 5.3 Nível de potência reduzida

Modo de Cozedura	Tempo Normal	Potência Reduzida
Microondas 800 W	15 minutos	Microondas 560 W
Grill	10 minutos	Grill 500 W
Combi micro/grill	10 minutos	Grill 500 W

## 5.4 Definir o tempo de cozedura durante o processo

Pode definir o tempo de cozedura durante o processo.

**Exemplo:** Para acrescentar 2 minutos (120 segundos) usando o botão **START**.

1. Carregue no botão **START** quatro vezes.  
O tempo de cozedura será aumentado 120 segundos.

## 5.5 Usar o botão stop

Carregue no botão **STOP** uma vez para entrar no modo de pausa.

Carregue no botão **STOP** mais uma vez para cancelar o tempo de cozedura.

## 5.6 Temporizador de cozinha

Para definir o temporizador de cozinha.

1. Carregue no botão **TEMPORIZADOR DE COZINHA**.
2. Carregue nos botões **MAIS/MENOS** para introduzir o tempo.
3. Carregue no botão **START**. O temporizador iniciará-se automaticamente.

**i** O tempo pode ser prolongado quando o temporizador estiver em funcionamento carregando no botão **START**.

A função do temporizador pode ser usada apenas quando o forno não estiver em funcionamento.

## 5.7 Início rápido

Pode começar a cozinhar diretamente com 800 W/ALTO durante 30 segundos carregando no botão **START**.

**i** Para acrescentar mais tempo, carregue no botão **START**.

## 5.8 Mudo

Para desligar o som.

1. Carregue no botão **TEMPORIZADOR DE COZINHA** 3 vezes até aparecer a indicação "Soun".
2. Carregue nos botões **MAIS/MENOS** até aparecer a indicação "oFF".
3. Carregue no botão **START**.

Para ligar o som.

1. Carregue no botão **TEMPORIZADOR DE COZINHA** 3 vezes até aparecer a indicação "Soun".
2. Carregue nos botões **MAIS/MENOS** até aparecer a indicação "on".
3. Carregue no botão **START**.

## 5.9 Pausa

Para fazer uma pausa enquanto o microondas estiver a funcionar.

1. Carregue no botão **STOP** ou abra a porta.
2. O forno parará durante 5 minutos.
3. Carregue em **START** para continuar a cozedura.

## 5.10 Grill e Combi Micro/Grill

Este forno microondas tem dois modos de cozedura grill disponíveis:

Apenas Grill

Combi Micro/Grill



**IMPORTANTE!** Recomenda-se a utilização das grelhas para gratinar. Pode detectar fumo ou um cheiro a queimado durante a primeira utilização do grill. Esta é uma situação normal e não indica um mau funcionamento do forno. Para evitar este problema, ao utilizar o forno pela primeira vez, seleccione o modo de grill sem alimentos durante 20 minutos.

1. Gire o manípulo para introduzir o tempo de cozedura.
2. Carregue uma vez no botão **GRILL** para entrar no modo Combi Micro/Grill e carregue no botão **START**.  
Carregue novamente no botão **GRILL** para seleccionar apenas o modo grill.
3. Carregue no botão **START**.



O modo Combi Micro/Grill combina as funções de micro-ondas e grill em períodos diferentes, durante a coze dura. No modo Combi Micro/Grill, não se encontram disponíveis os níveis de potência do micro-ondas de 80 W, 560 W e 800 W. Para sair do modo Combi Micro/Grill, carregue no botão **GRILL** até o símbolo das micro-ondas ficar iluminado no mostrador.

## 5.11 Favoritos

O forno tem 3 receitas favoritas.

- ☆<sub>1</sub> Amolecer manteiga
- ☆<sub>2</sub> Derreter chocolate
- ☆<sub>3</sub> Bolo em caneca

**Exemplo:** Para amolecer manteiga.

1. Carregue no botão **FAVORITA 1** uma vez.
2. Carregue nos botões **MAIS/MENOS** para selecionar o peso.
3. Carregue no botão **START**.

**i** Se os segmentos do mostrador apresentarem um motivo rotativo, isto indica que o alimento precisa de ser misturado ou voltado. Para continuar a cozedura, carregue no botão **START**. No fim do tempo de descongelação auto, o programa parará automaticamente. Os níveis de potência das receitas favoritas pré-definidas não podem ser definidos. Podem cozinhar-se 1-4 bolos em canecas.

**!** **AVISO!** O chocolate pode ficar muito quente! Se o chocolate precisar de ser cozinhado durante mais tempo, adicione 10 segundos. Tenha cuidado com o chocolate, pois este pode sobreaquecer e queimar.

Para substituir os favoritos com as suas próprias receitas.

1. Carregue no botão do nível de **POTÊNCIA** para selecionar a potência.
2. Carregue nos botões **MAIS/MENOS** para introduzir o tempo.
3. Carregue e mantenha o botão de **FAVORITA** que desejar definir até ouvir um sinal sonoro simples e a estrela favorita estiver visível.

Para repor as favoritas para as definições de fábrica.

1. Carregue no botão **STOP**.
2. Carregue e mantenha nível de **POTÊNCIA** 400 W durante 3 segundos.

O forno irá repor as receitas favoritas das definições de fábrica.

## 5.12 Descongelação auto

A descongelação auto calcula o modo e o tempo de cozedura corretos com base no peso dos alimentos.

Pode escolher dentre 2 menus de descongelação auto.

1. Descongelação auto: Carne/Peixe/Aves
2. Descongelação auto: Pão

**Exemplo:** Para descongelar um bife de 0,2 kg.

1. Seleccione o menu de descongelação auto carregando no botão **DESCONGELAÇÃO AUTO** uma vez.
2. Carregue nos botões **MAIS/MENOS** para selecionar o peso.
3. Carregue no botão **START**.

**i** Se os segmentos do mostrador apresentarem um motivo rotativo, isto indica que o alimento precisa de ser misturado ou voltado. Para continuar a cozedura, carregue no botão **START**. No fim do tempo de descongelação auto, o programa parará automaticamente. O ajuste de Tempo/Potência não se encontra disponível no descongelar automático.

## 6. TABELAS DE COZEDURA

### 6.1 Favoritos

Favoritos	Peso	Botão	Procedimento
Amoecer manteiga	0,05-0,25 kg	☆ <sub>1</sub>	<ul style="list-style-type: none"> <li>Coloque a manteiga num pyrex. Mexa bem depois de cozinhar.</li> </ul>
Derreter chocolate	0,1-0,2 kg	☆ <sub>2</sub>	<ul style="list-style-type: none"> <li>Parta o chocolate em pedaços pequenos. Coloque o chocolate num pyrex. Quando ouvir um sinal sonoro, mexa. Mexa bem depois de cozinhar.</li> </ul> <p><b>AVISO!</b>: O chocolate pode ficar muito quente! Se o chocolate precisar de ser cozinhado durante mais tempo, adicione 10 segundos. Tenha cuidado com o chocolate, pois este pode sobreaquecer e queimar.</p>
Bolo em caneca	1-4 Canecas	☆ <sub>3</sub>	<ul style="list-style-type: none"> <li>Faça o bolo como na receita. Coloque a caneca na ponta do prato giratório. Deixe esperar durante 30 segundos depois de cozer.</li> </ul>

### 6.2 Receitas de bolos em canecas

Bolo de chocolate rico na caneca	
Ingredientes para uma caneca:	
2½ colheres de sopa (25 g)	de farinha
2 colheres de sopa (12 g)	de cacau em pó
2½ colheres de sopa (30 g)	de açúcar refinado
¼ colher de chá	de fermento em pó
1½ colher de sopa (15 g)	de óleo vegetal
¼ colher de chá	de extrato de baunilha
1	ovo médio

Método:

- Coloque todos os ingredientes secos numa caneca, misture bem com um garfo.
- Adicione o óleo vegetal, o extrato de baunilha e o ovo. Misture bem.
- Coloque a caneca descentrada no prato giratório.
- Cozinhe usando ☆<sub>3</sub>. O bolo irá crescer na caneca enquanto cozer.

Depois de cozer, deixe esperar durante 30 segundos.

Decore com uma espiral de buttercream de chocolate.

Dica: Para fazer um bolo de chocolate e laranja na caneca substitua o extrato de baunilha com ½ colher de chá de extrato de laranja.

**Bolo em caneca com onda de framboesa**

Ingredientes para uma caneca:


2½ colheres de sopa (25 g)	de farinha
2½ colheres de sopa (30 g)	de açúcar refinado
¼ colher de chá	de fermento em pó
1½ colher de sopa (15 g)	de óleo vegetal
½ tsp	de extrato de baunilha
1	ovo médio
1½ tbsps	compota de framboesa sem grainhas

**Bolo na caneca com crumble de maçã**

Ingredientes para uma caneca:

2½ colheres de sopa (25 g)	de farinha
2 colheres de sopa (30 g)	açúcar mascavado
¼ colher de chá	de fermento em pó
¼ colher de chá	de canela moída
1½ colher de sopa (15 g)	de óleo vegetal
1	ovo médio
1½ colher de sopa (30 g)	de compota de maçã
meia (7 g) bolacha digestiva esmigalhada	


Método:

1. Coloque todos os ingredientes secos numa caneca, misture bem com um garfo.
2. Adicione o óleo vegetal, o extrato de baunilha e o ovo. Misture bem.
3. Envolve a compota com uma colher para raiar a mistura.
4. Coloque a caneca descentrada no prato giratório.
5. Cozinhe usando . O bolo irá crescer na caneca enquanto cozer.

Depois de cozer, deixe esperar durante 30 segundos.

Decore com uma espiral de buttercream de baunilha.

Método:

1. Coloque todos os ingredientes secos (exceto as bolachas) numa caneca, misture bem com um garfo.
2. Adicione o óleo vegetal e o ovo. Misture bem.
3. Envolve delicadamente a compota de maçã com uma colher para raiar a mistura.
4. Cubra com as bolachas digestivas esmigalhadas.
5. Coloque a caneca descentrada no prato giratório.
6. Cozinhe usando . O bolo irá crescer na caneca enquanto cozer.

Depois de cozer, deixe esperar durante 30 segundos.

Cubra com uma bola de gelado de baunilha.



**AVISO!** O molho de maçã vai estar quente.


**Bolo de manteiga de amendoim na caneca**

Ingredientes para uma caneca:	
2½ colheres de sopa	(25 g) de farinha
2 colheres de sopa	(30 g) açúcar mascavado
¼ colher de chá	de fermento em pó
1½ colher de sopa	(15 g) de óleo vegetal
¼ colher de chá	de extrato de baunilha
2 colheres de sopa	(30 g) de manteiga de amendoim suave
1	ovo médio

**Bolo na caneca com salpicos de limão**

Ingredientes para uma caneca:	
2½ colheres de sopa	(25 g) de farinha
2½ colheres de sopa	(30 g) de açúcar refinado
¼ colher de chá	de fermento em pó
1½ colher de sopa	(15 g) de óleo vegetal
1 colher de chá	de raspa de limão
1	ovo médio
Cobertura: 1 colher de sopa de sumo de limão misturada com 2 colheres de sopa de açúcar refinado	


Método:

1. Coloque todos os ingredientes secos numa caneca, misture bem com um garfo.
2. Adicione o óleo vegetal, o extrato de baunilha, manteiga de amendoim e o ovo. Misture bem.
3. Coloque a caneca descentrada no prato giratório.
4. Cozinhe usando . O bolo irá crescer na caneca enquanto cozer. Depois de cozer, deixe esperar durante 30 segundos.

Cubra com creme de chocolate.

Dica: Se preferir, use manteiga de amendoim crocante.

Método:

1. Coloque todos os ingredientes secos numa caneca, misture bem com um garfo.
2. Adicione o óleo vegetal, raspa de limão e o ovo. Misture bem.
3. Coloque a caneca descentrada no prato giratório.
4. Cozinhe usando . O bolo irá crescer na caneca enquanto cozer.
5. Faça a cobertura salpicada misturando o sumo de limão com o açúcar refinado.
6. Depois de cozinhar, solte o bolo, fure a parte de cima com um espeto e salpique a cobertura sobre o bolo. Deixe estar 30 segundos.

<b>Bolo de cenoura na caneca</b>	
Ingredientes para uma caneca:	
2½ colheres de sopa (20 g)	de farinha
2½ colheres de sopa (30 g)	de açúcar mascavado
¼ colher de chá	de fermento em pó
¼ colher de chá	de canela moída
¼ colher de chá	de noz moscada moída
1 colher de sopa	de amêndoa moída
1½ colher de sopa	(15 g) de óleo vegetal raspa de ½ laranja
30 g	de cenoura ralada
1	ovo médio
Cobertura de chantilly: 15 g de manteiga amolecida, 40 g de açúcar em pó	
40 g queijo para barrar gordo	
½ colher de chá de sumo de laranja	



Método:

1. Coloque todos os ingredientes secos numa caneca, misture bem com um garfo.
2. Adicione o óleo de girassol, a raspa de laranja, a cenoura ralada e o ovo. Misture bem.
3. Coloque a caneca descentrada no prato giratório.
4. Cozinhe usando ☆☆. O bolo irá crescer na caneca enquanto cozer.
5. Faça a cobertura misturando a manteiga, o açúcar em pó, o queijo para barrar e o sumo de laranja.

Depois de cozer, deixe esperar durante 30 segundos.

Deixe o bolo arrefecer e em seguida adicione a cobertura.

### 6.3 Descongelção auto

Descongelção auto	Peso	Botão	Procedimento
Carne/peixe/aves  (Peixe inteiro, postas de peixe, filetes de peixe, coxas de frango, peito de frango, carne picada, bife, costeletas, hambúrgueres, salsichas)	0,2-0,8 kg	 x1	<ul style="list-style-type: none"> <li>Coloque os alimentos num recipiente no prato centro aves do prato giratório.</li> <li>Quando ouvir o sinal sonoro, vire os alimentos, redistribua e separe-os. Proteja com pequenas quantidades de folha de alumínio os pontos quentes (extremidades dos alimentos que estão mais expostas à descongelção).</li> <li>Depois de descongelar, envolva os alimentos em folha de alumínio durante 15-45 minutos, até os mesmos estarem totalmente descongelados.</li> <li>Carne Picada: Quando ouvir o sinal sonoro, vire. Se possível, retire as partes já descongeladas.</li> </ul> <p><b>i</b> Não adequado para aves inteiras.</p>
Pão	0,1-1,0 kg	 x2	<ul style="list-style-type: none"> <li>Coloque num recipiente no centro do prato giratório. Para uma quantidade igual a 1 kg, coloque directamente no prato giratório.</li> <li>Quando ouvir o sinal sonoro, vire, redistribua e retire as fatias já descongeladas.</li> <li>Depois de descongelar, cubra com folha de alumínio e deixe repousar durante 5-15 minutos, até estarem totalmente descongeladas.</li> </ul>

- i** Introduza apenas o peso dos alimentos. Não inclua o peso do recipiente.  
 Para alimentos que pesem mais ou menos do que os pesos/quantidades indicados na tabela, use o manual de funcionamento.  
 A temperatura final varia de acordo com a temperatura inicial dos alimentos.  
 Os bifes e costeletas devem ser congelados numa única camada.  
 A carne picada deve ser congelada numa camada fina.

## 6.4 Aquecer alimentos e bebidas

Alimento/Bebida	Quantidade	Ajuste	Potência Nivel	Tempo -Min-	Método
Leite, 1 chávena	150	Micro	800 W	1	não tape
Água, 1 chávena	150	Micro	800 W	1-2	não tape
6 chávenas	900	Micro	800 W	10-12	não tape
1 prato	1000	Micro	800 W	11-13	não tape
Travessas	400	Micro	800 W	3-6	junte um pouco de água ao molho, tape e mexa a meio do tempo
Guisado/sopa	200	Micro	800 W	1-2	tape, mexa após aquecer
Legumes	500	Micro	800 W	4-5	se necessário, junte um pouco de água, tape e mexa a meio do tempo
Carne, 1 fatia <sup>1)</sup>	200	Micro	800 W	3-4	espalhe o molho por cima, tape
Filete de peixe <sup>e)</sup>	200	Micro	800 W	2-3	tape
Bolo, 1 fatia	150	Micro	400 W	½	coloque num recipiente
Comida para bebés, de 1 boião	190	Micro	400 W	1	transfira para um recipiente próprio para microondas. Depois aquecido, mexa bem e verifique a temperatura
Manteiga ou margarina derretida <sup>1)</sup>	50	Micro	800 W	½	tape
Chocolate derretido	100	Micro	400 W	2-3	mexa de vez em quando

<sup>1)</sup> Temperatura de refrigeração

## 6.5 Descongelar

Alimento	Quantidade -g-	Ajuste	Potência Nivel	Tempo -Min-	Método	Tempo de repouso -Min-
Goulash	500	Micro	240 W	8-12	mexa a meio do tempo de descongelação	10-30
Bolos, 1 fatia	150	Micro	80 W	2-5	coloque num recipiente	5
Fruta	250	Micro	240 W	4-5	espalhe de forma uniforme, vire a meio do tempo de descongelação	5

## 6.6 Cozinhar congelados

Alimento	Quantidade -g-	Ajuste	Potência Nivel	Tempo -Min-	Método	Tempo de repouso -Min-
Filete de peixe	300	Micro	800 W	10-12	tape	2
Travessas	400	Micro	800 W	9-11	tape, mexa após 6 minutos	2

## 6.7 Cozinhar e grelhar

Alimento	Quantidade -g-	Ajuste	Potência Nivel	Tempo -Min-	Método	Tempo de repouso -Min-
Brócolos/ Ervilhas	500	Micro	800 W	9-11	adicione 4-5 c/sopa de água, mexa ocasionalmente durante a cozedura	-
Cenouras	500	Micro	800 W	10-12	corte em rodelas, tape, adicione 4-5 c/sopa de água, tape, mexa ocasionalmente durante a cozedura	-
Tostar	1000	Micro Combi Micro/Grill Micro Combi Micro/Grill	400 W 400 W 400 W 240 W	16-17 9-10 <sup>1)</sup> 9-10 9-10	tempere a gosto, coloque na grelha inferior, vire após <sup>1)</sup>	10
Bifes da alcatra 2 pedaços	400	Grill Grill		9-10 <sup>1)</sup> 9-10	coloque na grelha superior, vire após <sup>1)</sup> , tempere depois de grelhar	
Pratos gratinados		Grill		10-14	coloque o recipiente na grelha inferior	
Croque Monsieur (tosta)	1 unidade	Grill Grill		4-5 <sup>1)</sup> 3-4 <sup>2)</sup>	coloque 2 fatias de pão na grelha, cubra uma fatia com queijo, cozinhe <sup>1)</sup> , coloque a fatia tostada em cima do queijo na tosta, vire e cozinhe <sup>2)</sup>	
Piza congelada	400	Combi Micro/Grill Grill	400 W	10-12 2-3	coloque na grelha inferior	


**i** Se o forno funcionar em qualquer modo durante 3 ou mais minutos, a ventoinha continuará durante 2 minutos depois do fim do tempo de cozedura. Quando abrir a porta ela parará, quando a fechar voltará a recomençar até terminarem os 2 minutos (incluindo o tempo de abertura da porta). Se o forno funcionar durante menos de 3 minutos, a ventoinha não será ligada.


## 7. DICAS E SUGESTÕES

### 7.1 Utensílios de cozinha adequados para o microondas

Utensílios	Segurança Microondas	Comentários
Folha de alumínio/ Recipientes em folha de alumínio	✓ / ✗	É possível utilizar pequenos pedaços de folha de alumínio podem ser usadas para proteger a comida do sobreaquecimento. Mantenha a folha a pelo menos 2 cm de distância das paredes do forno, já que pode ocorrer a formação de arco eléctrico. Os recipientes em folha de alumínio não estão recomendados a menos que especificado pelo fabricante, siga atentamente as instruções.
Porcelana e cerâmica	✓ / ✗	Geralmente, a porcelana, cerâmica, louça de barro vidrada e são adequadas, exceptuando as que têm decoração em metal.
Vidro, (p. ex. Pyrex ®)	✓	Deve ter muito cuidado ao utilizar vidro fino pois pode partir ou rachar se sujeito a bruscas mudanças de temperatura.
Metal	✗	Não se recomenda a utilização de utensílios metálicos em fornos microondas pois ocorre a formação de arco, que pode provocar incêndio.
Plástico/ poliestireno, (p. ex., recipientes de “fast-food” )	✓	É preciso ter cuidado pois alguns recipientes podem deformar, derreter ou descolorar a altas temperaturas.
Sacos	✓	Devem ser perfurados para deixar sair o vapor. Certifique-se de que os sacos são adequados para utilização em microondas. Não utilize cordões de apertar em plástico ou metal pois podem derreter ou incendiar devido a formação de arco.
Papel – pratos, copos e papel de cozinha	✓	Utilize apenas para aquecer ou para absorver humidade. Deve ter cuidado pois o sobreaquecimento pode provocar incêndio.
Recipientes de palha e madeira	✓	Quando utilizar estes materiais, mantenha-se atento ao forno pois o sobreaquecimento pode provocar incêndio.
Papel reciclado	✗	Podem conter extractos de metal que provocará a formação de arco e pode provocar incêndio.

## 7.2 Cozinhar - conselhos de utilização do microondas

Cozinhar - conselhos de utilização do microondas	
Composição	Os alimentos com elevados teores de gordura ou açúcar (p. ex., pudim de Natal, empadão de carne) necessitam de menos tempo de aquecimento. É preciso ter cuidado porque o sobreaquecimento pode provocar incêndio.
Tamanho	Para um cozinhado uniforme, todos os pedaços devem ter o mesmo tamanho.
Temperatura	A temperatura dos alimentos tem influência sobre o tempo necessário para os cozinhar. Faça cortes nos alimentos com recheio, (por exemplo donuts com compota), para libertar o calor ou o vapor.
Disposição	Coloque as partes mais grossas dos alimentos voltadas para o exterior do prato. (P. ex. coxas de galinha.)
Tapar	Utilize película aderente perfurada para microondas ou uma tampa adequada.
Furar	Os alimentos que têm casca, pele ou membrana devem ser furados em vários locais antes de levar a cozinhar ou aquecer, já que haverá lugar à acumulação do vapor podendo fazer o alimento explodir. (P. ex., batatas, peixe, frango, enchidos.)  <b>IMPORTANTE!</b> Os ovos não devem ser aquecidos utilizando microondas pois podem explodir, mesmo depois de cozinhados. (P. ex., escalfados, estrelados, cozidos.)
Mexer, rodar, mudar de posição	Para se obter um cozinhado uniforme, é necessário mexer, rodar e mudar os alimentos de posição durante o processo. Mexa sempre e mude de posição de fora para dentro.
Estabilização	Após o aquecimento, é necessário um período de estabilização, que permitirá o calor dispersar uniformemente por todos os alimentos.
Protecção	Algumas zonas dos alimentos descongelados podem ficar quentes (por exemplo, as pernas e as asas de frango).

-  Utilize pegas ou luvas de cozinha para retirar os alimentos do forno a fim de evitar queimaduras. Ao abrir as embalagens, recipientes próprios para pipocas, saquetas para cozinhar no forno, etc., mantenha-os afastados do rosto e das mãos a fim de evitar queimaduras.  
Ao abrir a porta do forno, mantenha-se afastado desta a fim de evitar queimaduras resultantes do vapor ou calor libertado. Corte os alimentos recheados depois de os cozinhar para libertar o vapor e evitar queimaduras.

## 8. O QUE FAZER SE


Problema	Verificar/recomendações. . .
O microondas não estiver a funcionar correctamente?	<ul style="list-style-type: none"> <li>Os fusíveis incluídos na caixa de fusíveis estão a funcionar.</li> <li>Não houve nenhum corte de energia.</li> <li>Se os fusíveis continuarem a rebentar, contacte um electricista qualificado.</li> </ul>
O modo de microondas não estiver a funcionar?	<ul style="list-style-type: none"> <li>A porta está devidamente fechada.</li> <li>As juntas da porta e as superfícies estão limpas.</li> <li>Tem de se carregar no botão <b>START</b>.</li> </ul>
O prato giratório não girar?	<ul style="list-style-type: none"> <li>O suporte do prato giratório está bem posicionado.</li> <li>O recipiente utilizado no forno não é maior que o prato giratório.</li> <li>Os alimentos não são maiores que o prato giratório, impedindo-o de rodar.</li> <li>Não existe nada na cavidade por baixo do prato giratório.</li> </ul>
O microondas não se desligar?	<ul style="list-style-type: none"> <li>Isole o aparelho da caixa de fusíveis.</li> <li>Contacte a assistência técnica autorizada ELECTROLUX.</li> </ul>
A luz interior do microondas não estiver a funcionar?	<ul style="list-style-type: none"> <li>Contacte a sua assistência técnica autorizada ELECTROLUX. A luz interior só pode ser mudada por um trabalhador capacitado da assistência técnica autorizada ELECTROLUX.</li> </ul>
Os alimentos estiverem a demorar mais tempo a aquecer e cozinhar do que anteriormente?	<ul style="list-style-type: none"> <li>Defina um tempo de cozedura maior (dobro da quantidade = praticamente o dobro do tempo) ou,</li> <li>Se os alimentos estiverem mais frios do que habitual, volte ou mexa-os de tempos a tempos ou,</li> <li>Defina uma potência mais elevada.</li> </ul>
A porta não abre devido a um corte de energia?	<ul style="list-style-type: none"> <li>Abra a porta com cuidado puxando para fora no canto inferior direito da porta de vidro.</li> </ul>

## 9. ESPECIFICAÇÕES


Tensão CA	220-240 V, 50 Hz, monofásica	
Disjuntor/fusível da linha de distribuição	Mínimo 10 A	
Potência CA necessária:	Microondas	1.25 kW
	Grill	0.85 kW
Potência de saída:	Microondas	800 W (IEC 60705)
	Grill	800 W
Frequência de Microondas	2450 MHz <sup>1)</sup> (Grupo 2/Classe B)	
Dimensões Externas:	KMFD172TE	595 mm (L) x 371 mm (A) x 312 mm (P)
Dimensões da Cavidade	285 mm (L) x 202 mm (A) x 298 mm (P) <sup>2)</sup>	
Capacidade do Forno	17 litros <sup>2)</sup>	
Prato giratório	ø 272 mm, vidro	
Peso	cerca de 16.2 kg	

- <sup>1)</sup> Este produto cumpre os requisitos da norma europeia EN55011.  
De acordo com esta norma, este produto está classificado como equipamento do grupo 2, classe B.  
O grupo 2 significa que o equipamento gera energia de radiofrequência sob a forma de radiação electromagnética para tratamento térmico de alimentos.  
A classe B significa que o equipamento é adequado à utilização doméstica.
- <sup>2)</sup> A capacidade interna é calculada medindo a largura, profundidade e altura máximas.  
A capacidade real para os alimentos é inferior.

## 10. INFORMAÇÕES AMBIENTAIS

Recicle os materiais que apresentem o símbolo . Coloque a embalagem nos contentores indicados para reciclagem.

Ajude a proteger o ambiente e a saúde pública através da reciclagem de aparelhos eléctricos e electrónicos.

Não elimine os aparelhos que tenham o símbolo  juntamente com os resíduos domésticos. Coloque o produto num ponto de recolha para reciclagem local ou contacte as suas autoridades municipais.

# INNEHÅLL

1. VIKTIGA SÄKERHETSINSTRUKTIONER .....	132
2. INSTALLATION .....	136
3. PRODUKTÖVERSIKT .....	140
4. INNAN FÖRSTA ANVÄNDNING.....	141
5. ANVÄNDNING.....	142
6. TILLAGNINGSTABELLER .....	146
7. RÅD OCH TIPS .....	152
8. VAD GÖR JAG OM .....	154
9. SPECIFIKATIONER .....	155
10. MILJÖINFORMATION .....	155

## DU STÅR I FOCUS

Tack för att du köpt en Electrolux-produkt. Du har valt en produkt som för med sig årtionden av yrkeserfarenhet och innovation. Genial och snygg har den utformats med dig i åtanke. Så när du än använder den kan du känna dig trygg med att veta att du får fantastiska resultat varje gång. Välkommen till Electrolux.

**Besök vår webbplats för att:**



Få tips om användning, broschyrer, felsökare, serviceinformation:  
**[www.electrolux.com](http://www.electrolux.com)**



Registrera din produkt för bättre service:  
**[www.electrolux.com/productregistration](http://www.electrolux.com/productregistration)**



Köp tillbehör, förbrukningsvaror och originalreservdelar till din produkt:  
**[www.electrolux.com/shop](http://www.electrolux.com/shop)**

## KUNDTJÄNST OCH SERVICE

Vi rekommenderar att originalreservdelar används.  
Ha följande uppgifter till hands när du kontaktar serviceavdelningen.  
Informationen finns på typskylten. Modell, PNC, serienummer.

 Varnings-/viktig säkerhetsinformation

 Allmän information och tips

 Miljöinformation

Vi förbehåller oss rätten till ändringar utan föregående meddelande.

## 1. ⚠️ VIKTIGA SÄKERHETSINSTRUKTIONER

Den här produkten kan användas av barn från 8 år och uppåt samt av personer med nedsatt fysisk, sensorisk eller mental förmåga eller bristande erfarenhet och kunskaper om de har övervakats eller instruerats rörande säkert bruk av produkten och förstår de risker som detta bruk medför. Håll barnen under uppsyn så att de inte leker med apparaten. Rengöring och användarunderhåll får inte utföras av barn såvida de inte är minst 8 år och övervakas under aktiviteten.

Den här apparaten är inte avsedd för bruk på orter över 2 000 m över havet.



**VIKTIGA! VIKTIGA**  
SÄKERHETSINSTRUKTIONER: LÄS DENNA  
TEXT NOGA OCH SPARA DEN FÖR FRAMTIDA  
BRUK.



### **WARNING!**

Om luckan eller lucktätningarna är skadade, får ugnen inte användas förrän den har reparerats av en behörig person.



### **WARNING!**

Det är farligt för andra än en behörig person att utföra service eller reparation som innefattar borttagande av ett hölje som skyddar mot exponering av mikrovågsenergi.



### **WARNING!**

Vätskor och annan mat får inte värmas upp i förslutna behållare eftersom de kan explodera.

Den här apparaten är avsedd för användning i hemmet eller i liknande miljöer, till exempel: personalkök i affärer, kontor eller andra arbetsplatser; lantgårdar; av kunder på

hotell, motell eller andra bostadsmiljöer; vandrarhem, bed and breakfast eller liknande miljöer.

Använd endast mikrovågssäkra behållare och kärl.

Metallbehållare för mat och dryck är inte tillåtet under tillagning i mikrovågsugn.

Lämna inte ugnen utan uppsikt vid användning av engångsplast, papper eller andra lättantändliga matbehållare.

Mikrovågsugnen är avsedd för uppvärmning av mat och dryck. Torkning av mat eller kläder samt uppvärmning av värmekuddar, tofflor, tvättsvampar, fuktiga trasor eller liknande kan innebära risk för skada, antändning av material eller eldsvåda.

ÖPPNA INTE DÖRREN om mat som värms upp börjar ryka. Stäng av ugnen, dra ur sladden och vänta tills maten har slutat att ryka. Om du öppnar dörren medan maten ryker kan detta orsaka eldsvåda.

Uppvärmning av drycker i mikrovågsugn kan medföra försenad eruptiv kokning, och därför måste försiktighet iakttas vid hantering av behållaren.

Innehållet i nappflaskor och barnmatsburkar skall röras om eller skakas och temperaturen kontrolleras före konsumtion, för att undvika brännskador.

Koka inte ägg i sina skal. Hela hårdkokta ägg bör inte värmas i mikrovågsugn då de kan explodera även efter det att mikrovåg-suppvärmningen är klar.

## 1.1 Skötsel och rengöring

Dörren:

Rengör regelbundet dörrens båda sidor, dörrtätningarna och tätningsytorna med en mjuk, fuktig trasa, för att ta bort alla spår av smuts. Använd inte grova

rengöringsmedel med slipeffekt eller vassa metallskrapor för att rengöra ugnens glasdörr eftersom de kan repa ytan och göra så att glaset splittras.

Ugnens insida:

Använd en mjuk, fuktig trasa eller svamp till att torka ur ugnen efter varje användning, medan den fortfarande är varm. Använd ett mildt tvålmedel för grövre nedsmutsning, och torka flera gånger med en fuktig trasa tills alla rester har tagits borts. Ta inte bort mikrovågsskyddet.

Kontrollera så att det inte har kommit in handdiskmedel eller vatten i de små ventilationsöppningarna på väggarna, eftersom detta kan medföra skador på ugnen.

Använd inte rengöringsmedel i sprejform till ugnens insida. Värm upp ugnen regelbundet med grillen.

Kvarlämnad mat eller fettstänk kan orsaka rök eller dålig lukt. Rengör mikrovågsskyddet, ugnsutrymmet, den roterande tallriken och tallriksstödet efter användning.

Dessa måste vara torra och fettfria. Gammalt fett kan överhettas och börja ryka eller fatta eld.

Ugnens utsida:

Du kan lätt rengöra ugnens utsida med ett mildt handdiskmedel och vatten. Torka av diskmedlet med en fuktig trasa, och torka utsidan torr med en mjuk handduk.

Ugnens kontrollpanel:

Öppna dörren före rengöring för att inaktivera ugnens kontrollpanel. Var försiktig då du rengör ugnens kontrollpanel. Använd en trasa som endast har fuktats med vatten, och torka försiktigt av panelen tills den är ren. Undvik att använda alltför rikliga mängder vatten. Använd inget rengöringsmedel, varken kemiskt eller med slipeffekt.

Roterande tallrik och tallriksstöd:

Ta ur den roterande tallriken och stödet ur ugnen. Rengör den roterande tallriken och tallriksstödet med mildt

handdiskmedel. Torka torrt med en mjuk trasa. Både den roterande tallriken och stödet tål att diskas i diskmaskin.

Ställ:

Detta bör rengöras med en mild diskmedelslösning och torkas. Stället kan diskas i diskmaskin.



### **VIKTIGA!**

Rengör ugnen regelbundet och ta bort eventuella matrester. Underlåtenhet att hålla ugnen ren kan leda till förslitning av ytan som omvänt påverkar dess livslängd och även kan resultera i en riskfylld situation.

Försiktighet bör iaktas för att inte flytta på den roterande tallriken när du tar ut behållare från enheten.



### **VIKTIGA!**

Ångtvätt får inte användas.

Mikrovågsugnen är avsedd att användas inbyggd.

Den här produkten och dess åtkomstbara delar blir varma under användningen. Ingen får vidröra värmeelementen.



### **VARNING!**

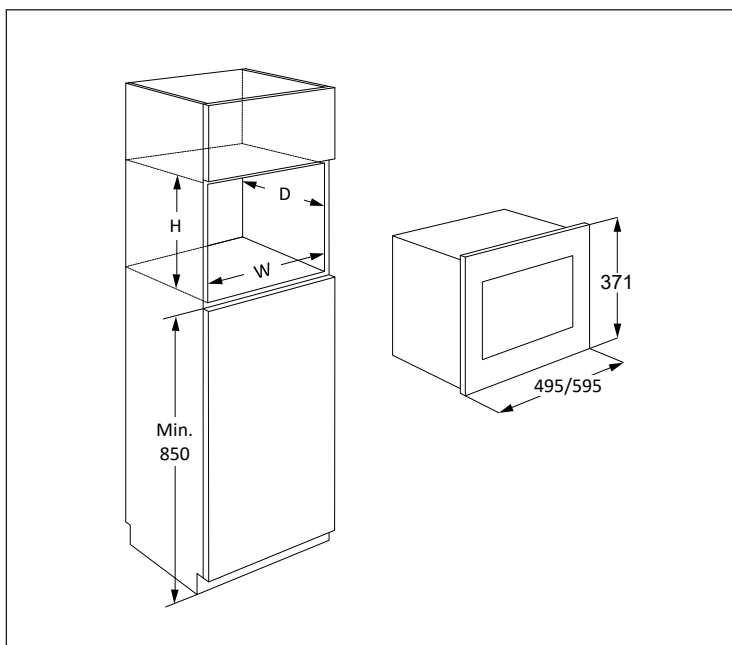
Håll barn borta från dörren och delar som de kan nå som kan bli varma när grillen används. Barn bör hållas på avstånd för att förhindra att de bränner sig.



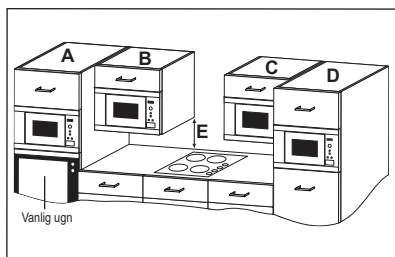
### **VIKTIGA!**

Använd inte ugnrensmedel från handeln, ångtvätt, sträva rengöringsprodukter med slipverkan, något som innehåller natriumhydroxid eller skursvampar på någon del av mikrovågsugnen.

## 2. INSTALLATION



Om mikrovågsugnen installeras i läge A, B, C eller D:



Läge	Nichmått		
	B	D	H
A	562	550	360
B+C	562	300	350
	562	300	360
D	562	500	350
	562	500	360

Mått i (mm)

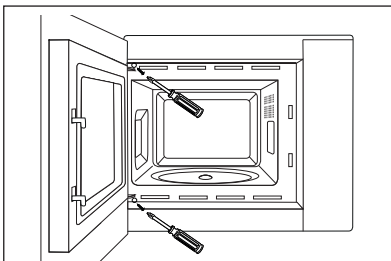
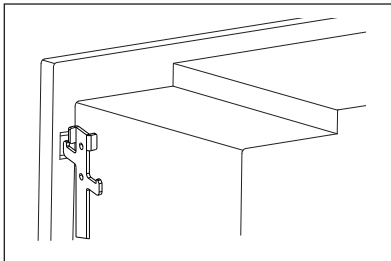
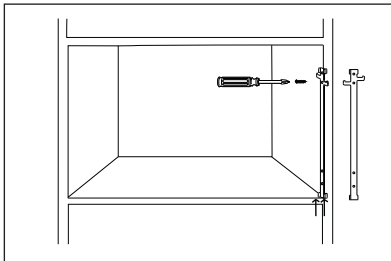
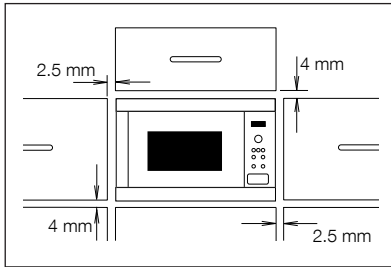
### 2.1 Säker användning av apparaten

Om mikrovågsugnen installeras i läge B eller C:

- Skåpet måste vara minst 500 mm (E) ovanför arbetsytan och får inte installeras direkt ovanför en håll.
- Den här apparaten har testats och godkänts att användas i närheten av enbart gas och elspisar för

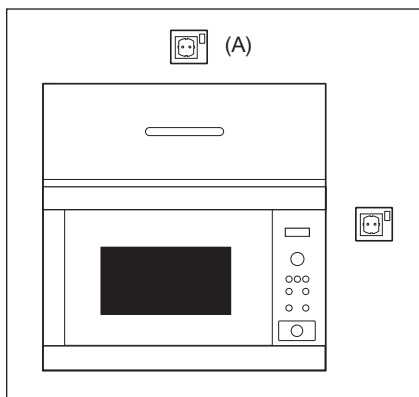
- hemmabruk, samt induktionsspisar.
- Tillse tillräckligt avstånd mellan spisen och mikrovågsugnen för att undvika att mikrovågsugnen, omgivande köksskåp och tillbehör överhettas.
- Låt inte spisen vara påslagen utan att använda grytor/pannor när mikrovågsugnen är påslagen.
- Var försiktig när du använder mikrovågsugnen då spishällen är på.

## 2.2 Installera mikrovågsugnen



1. Avlägsna allt förpackningsmaterial och undersök apparaten noggrant för tecken på skador.
2. Den här ugnen har utformats för att installeras i ett 350 mm högt skåp som standard. När ugnen installeras i ett 360 mm högt skåp: Skruva av och avlägsna de fyra fötterna från ugnens botten. Roter fötterna 90 grader och återmontera med långsidan på framsidan av ugnen.
3. Passa in fästkroken till höger sida av köksskåpet enligt instruktionsbladet som medföljer.
4. Montera apparaten i köksskåpet långsamt och försiktigt. Apparaten ska lyftas upp på fästkrokarna och sedan sänkas på plats. Fäst ugnen på vänster sida med de två medföljande skruvarna.
5. Försäkra att apparaten står stadigt och inte lutar. Upprätthåll ett avstånd på 2.5 mm mellan skåpsdörren ovan och ramens överdel (se figuren).

## 2.3 Ansluta apparaten till strömkällan



- Eluttaget ska vara lättillgängligt så att enheten enkelt kan kopplas ur om en nödsituation skulle uppstå. I annat fall ska det vara möjligt att bryta strömmen till ugnen genom att en brytare monteras på det fasta kablaget i enlighet med föreskrifterna för elanslutningar.
- Strömsladden får endast bytas ut av en behörig elektriker.
- Om nätsladden är skadad måste den bytas ut av tillverkaren, dess servicerepresentant, eller liknande kvalificerad person för att undvika fara.
- Kontakten får inte sitta bakom skåpet.
- Det bästa läget är ovanför skåpet, se (A).
- Anslut apparaten till 220-240 V/50 Hz växelström (en-fas) via ett korrekt installerat jordat uttag. Uttaget måste vara säkrat med en säkring på 10 A.
- Knyt ett snöre runt strömsladden, före installationen, för att underlätta anslutning till läge (A) när apparaten installeras.
- Strömsladden FÅR INTE vikas när apparaten installeras i ett skåp med höga kanter.
- Doppa inte strömsladden eller kontakten i vatten eller annan vätska.
- Låt inte strömsladden löpa över heta eller vassa ytor, som t.ex. området kring varmluftsventilen på den bakre delen av ugnens ovansida.

## 2.4 Ytterligare råd

Använd inte mikrovågsugnen för att värma upp olja till fritering. Temperaturen kan inte kontrolleras och oljan kan fatta eld. Använd endast specialpopcorn för mikrovågsugnar, om du vill poppa popcorn.

Individer med PACEMAKER bör rådfråga sin läkare eller tillverkaren av pacemakern om säkerhetsföreskrifter beträffande mikrovågsugnar.

Undvik att spilla och stoppa inte in föremål i dörrläsöppningarna eller ventilationsöppningarna. I händelse av spill: Stäng av och koppla ur ugnen omedelbart och kontakta en behörig ELECTROLUX-servicerepresentant.

Ändra aldrig ugnen på något sätt.

Använd endast den roterande tallrik och det tallriksstöd som är utformat för denna ugn. Använd inte ugnen utan den roterande tallriken.

För att förhindra den roterande tallriken från att gå sönder:

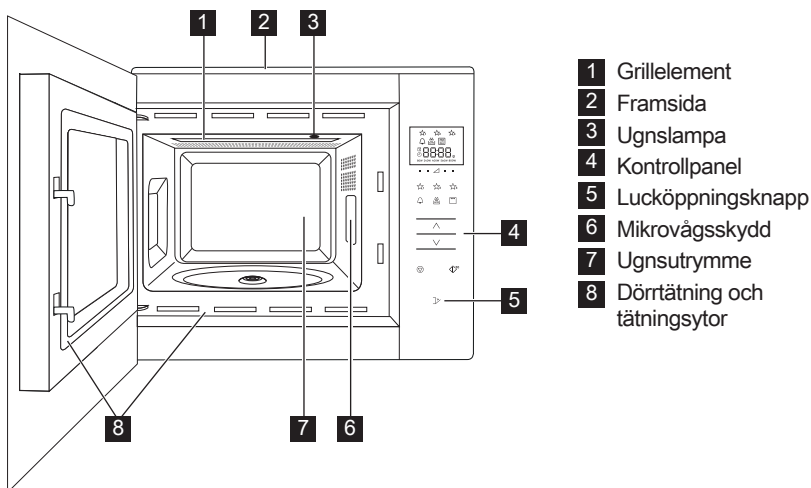
- Låt den roterande tallriken svalna innan den görs ren med vatten.
- Ställ inte het mat eller heta kärl på en kall roterande tallrik.
- Ställ inte kall mat eller kalla kärl på en het roterande tallrik.

Använd inte plastbehållare i mikrovågsugnen om ugnen fortfarande är varm efter att ha använts i något av lägena GRILL eller KOMBI MIKRO/GRILL, eftersom de då kan smälta. Plastbehållare får inte användas i de ovan nämnda lägena, om inte tillverkaren uppger att behållaren är lämplig för användning i mikrovågsugn.

Varken tillverkaren eller återförsäljaren påtar sig något ansvar för skador på ugnen, eller personskador, som uppstår till följd av försummelse att utföra en korrekt elektrisk anslutning. Vattenånga eller vattendroppar kan tillfälligtvis uppstå på ugnsväggarna eller runt dörrtätningarna och tätningstorna. Detta är normalt och inget tecken på mikrovågsläckage eller fel.

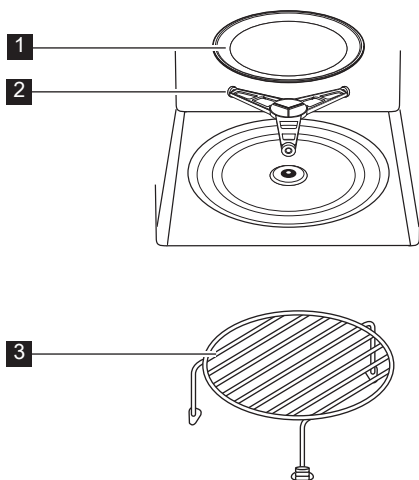
## 3. PRODUKTÖVERSIKT

### 3.1 Mikrovågsugn



- 1** Grillelement
- 2** Framsida
- 3** Ugnslampa
- 4** Kontrollpanel
- 5** Lucköppningsknapp
- 6** Mikrovågsskydd
- 7** Ugnsutrymme
- 8** Dörrtätning och tätningsytor

### 3.2 Tillbehör



Kontrollera att följande tillbehör finns med:

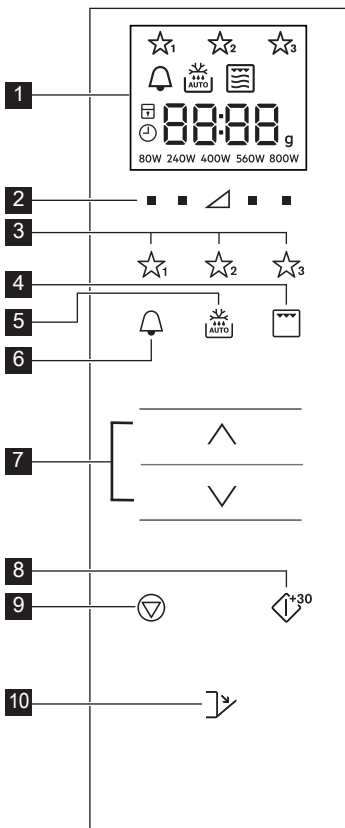
- 1** Roterande tallrik
- 2** Tallriksstöd
- 3** Ställ

- Placera tallriksstödet i hålet i botten av ugnsutrymmet.
- Placera sedan den roterande tallriken på tallriksstödet.
- För att undvika skador på den roterande tallriken måste du se till att tallrikar eller behållare lyfts fritt från den roterande tallrikens kant när du tar ut dem ur ugnen.

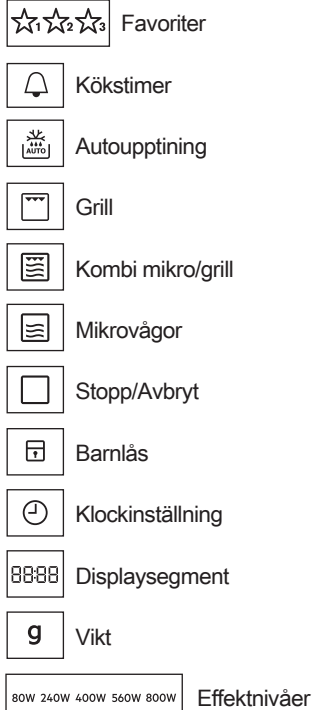


När du beställer tillbehör av din återförsäljare eller en behörig ELECTROLUX-servicerepresentant behöver du uppge två saker: Artikelns namn och modellnamnet.

### 3.3 Kontrollpanel



#### 1 Kontrollpanel:



- 2 Effektnivåknappar
- 3 Favoritknappar
- 4 Knapp för grill
- 5 Knapp för autoupptining
- 6 Knapp för kökstimer
- 7 Öka/Minska-knappar
- 8 Start/Bekräfta/Snabbstart-knapp
- 9 Stopp-knapp
- 10 Lucköppningsknapp

## 4. INNAN FÖRSTA ANVÄNDNING

### 4.1 Inkoppling

När ugnen kopplas in för första gången har du möjlighet att ställa klockan. Ugnen har en 24-timmarsklocka.

1. Ugnen avger en pipsignal och alla displaysymbolerna tänds i en halv sekund.  
Tryck på **ÖKA/MINSKA**-knapparna tills "on" eller "oFF" visas.
- 2a. För att stänga av klockan, tryck på **ÖKA/MINSKA**-knapparna tills "oFF" visas och tryck sedan på **START**-knappen. Ugnen är klar att använda.

**i** Om du har stängt av klockan och vill slå på den igen, tryck på knappen **KÖKSTIMER** två gånger och följ 2b.

- 2b. För att slå på klockan, tryck på **ÖKA/MINSKA**-knapparna tills "on" visas och tryck sedan på **START**-knappen.

**Exempel:** För att ställa in klockan på 18:45.

1. Tryck på **ÖKA/MINSKA**-knapparna att ställa in timvisningen.
2. Tryck på **START**-knappen för att bekräfta.
3. Tryck på **ÖKA/MINSKA**-knapparna att ställa in minutvisningen.
4. Tryck på **START**-knappen för att bekräfta.

**i** När klockan är inställd kommer aktuell tid att visas i displayen.

## 4.2 Standby (Economy-läge)

Ugnen går automatiskt över i standby-läge om den inte används under en 5 min-period.

**Exempel:** Om klockan inte har ställts in: Displayen släcks.

Öppna luckan eller tryck på någon knapp för att gå ur standby-läget.

**Exempel:** Om klockan har ställts in: Efter 5 minutersperioden, kommer tiden att visas.

## 4.3 Ställa om klockan när tiden redan ställts in

Det går att ställa om klockan när tiden redan har ställts in.

**Exempel:** För att ändra från 18:45 till 19:50.

1. Tryck på knappen **KÖKSTIMER** två gånger.
2. Tryck på **START**-knappen.
3. Tryck på **ÖKA/MINSKA**-knapparna tills "19" visas.
4. Tryck på **START**-knappen.
5. Tryck på **ÖKA/MINSKA**-knapparna tills "50" visas.
6. Tryck på **START**-knappen.

## 4.4 För att avbryta klockvisningen och ställa in standby-läge (Economy-läge)

1. Tryck på knappen **KÖKSTIMER** två gånger.
2. Tryck på **ÖKA/MINSKA**-knapparna tills "OFF" visas.
3. Tryck på **START**-knappen för att bekräfta.

## 4.5 Barnlås

Ugnen har en säkerhetsfunktion som förhindrar att barn startar ugnen av misstag. När låset har aktiverats kan ugnen inte användas innan låsfunktionen har avaktiverats.

Låsfunktionen kan bara aktiveras och avaktiveras när ugnen inte används.

**Exempel:** För att aktivera låset.

Tryck på **STOPP**-knappen och håll den intryckt tills "barnlås"-symbolen tänds.

**Exempel:** För att avaktivera låset.

Tryck på **STOPP**-knappen och håll den intryckt tills "barnlås"-symbolen släcks.

**i** När "barnlås"-symbolen lyser är alla knappar avaktiverade utom **STOPP**-knappen.

# 5. ANVÄNDNING

## 5.1 Mikrovågor, tillagning

**Exempel:** Anta att du vill värma upp soppa i 2 minuter och 30 sekunder med en mikrovågseffekt på 560 W.

1. Tryck på **EFFEKTIVÅ**-knappen till höger om triangeln tills "560 W" visas.
2. Tryck på **ÖKA/MINSKA**-knapparna för att ange tiden.
3. Tryck på **START**-knappen.

**i** I mikrovågstillagningsläget kan du ställa in ugnens effektnivå genom att trycka på knappen direkt under önskad inställning.

Du kan ställa in effektnivån när ugnen är igång genom att hålla önskad **EFFEKTIVÅ**-knapp intryckt tills den nya effektnivån visas på displayen. För höga effektnivåer eller för långa tillagningstider kan överhettan maten och orsaka eldsvåda.

Om 800 W har valts är den maximala tiden som kan matas in 15 minuter.

Om ugnen är igång i något läge i 3 minuter eller längre fortsätter fläkten att gå 2 minuter efter avslutad tillagning. Om luckan öppnas så stannar den, och om luckan stängs så fortsätter den att gå igen tills 2 minuter har förflutit (inkl. tid då luckan är öppen). Om ugnen är igång mindre än 3 minuter aktiveras inte fläkten.

Efter tillagning kommer den roterande tallriken att fortsätta att rotera tills kokkärlet återvänder till sitt ursprungliga startläge.

Ugnsutrymmets lampa förblir tänd tills fullbordan av rotationen, eller i 5 sekunder (beroende på vilket som är störst). Ugnen piper när det är klart. Om luckan öppnas under denna process, stannar rotationen.

## 5.2 Effektnivåer

Effektinställning	Föreslagen användning
800 W/ HÖGT	Används för snabb tillagning eller återuppvärmning av t.ex. soppor, grytor, burkmat, varma drycker, grönsaker, fisk etc.
560 W	Används för längre tillagning av kompakt mat som t.ex. stekar, köttfärslimpa och portionsrätter, men även för känsliga maträtter som t.ex. ostsås och sockerkaka. Vid denna lägre inställning kokar inte såsen över och maten kommer att tillagas jämnt utan att bli överkokt på sidorna.
400 W	För kompakt mat som behöver lång tillagningstid när den tillagas på vanligt sätt, t.ex. köträtter. Vi rekommenderar att du använder denna effektinställning för att säkerställa att köttet inte blir segt.
240 W/ UPPTINING	För upptining bör du välja denna effektinställning för att säkerställa att maten tinas jämnt. Denna inställning är också idealisk för att sjuda ris, pasta, dumplings och till att koka äggkräm.
80 W	För skonsam upptining, av t.ex. gräddtårter eller bakverk.
0 W	Vilotid/äggklocka.

W = WATT

## 5.3 Minskad effektnivå

Tillagningsläge	Standardtid	Sänkt effektnivå
Mikrovågseffekt 800 W	15 minuter	Mikrovågseffekt 560 W
Grill	10 minuter	Grill 500 W
Kombi mikro/grill	10 minuter	Grill 500 W

## 5.4 Justera tillagningstiden under tillagning

Du kan justera tillagningstiden under tillagning.

**Exempel:** För att lägga till 2 minuter (120 sekunder) med **START**-knappen.

- Tryck på **START**-knappen fyra gånger. Tillagningstiden ökas med 120 sekunder.

## 5.5 Med stopp-knappen

Tryck på **STOPP**-knappen en gång för att aktivera Paus-läget.

Tryck på **STOPP**-knappen gång till för att ta bort tillagningstiden.

## 5.6 Kökstimer

För att ställa in kökstimern.

- Tryck på **KÖKSTIMER**-knappen.
- Tryck på **ÖKA/MINSKA**-knapparna för att ange tiden.
- Tryck på **START**-knappen. Timern startar automatiskt.

**i** Tiden kan utökas när timern är aktiverad genom att man trycker på **START**-knappen. Timerfunktionen kan bara användas när ugnen inte är igång.

## 5.7 Snabbstart

Du kan direkt starta tillagning på 800 W/HÖGT i 30 sekunder genom att trycka på **START**-knappen.

**i** Tryck på **START**-knappen för att öka tiden.

## 5.8 Stänga av ljudet

För att stänga av ljudet.

- Tryck på **KÖKSTIMER**-knappen 3 gånger tills "Soun" visas.
- Tryck på **ÖKA/MINSKA**-knapparna tills "oFF" visas.
- Tryck på **START**-knappen.

För att sätta på ljudet.

1. Tryck på **KÖKSTIMER**-knappen 3 gånger tills "Soun" visas.
2. Tryck på **ÖKA/MINSKA**-knapparna tills "on" visas.
3. Tryck på **START**-knappen.

## 5.9 Paus

För att göra paus medan mikrovågsugnen är igång.

1. Tryck på **STOPP**-knappen eller öppna luckan.
2. Ugnen gör paus i upp till 5 minuter.
3. Tryck på **START** för att fortsätta tillagningen.

## 5.10 Grill och Kombi mikro/grill

Denna mikrovågsugn har två tillagningslägen för grill.

Endast grill

Kombi mikro/grill



**VIKTIGT!** Stället rekommenderas för grillning.

Du kan märka av rök eller att det luktar bränt när du använder grillen för första gången. Detta är normalt, och är inte ett tecken på att det är något fel på ugnen. Undvik detta problem genom att använda grillen utan mat under 20 minuter vid det första användningstillfället.

1. Tryck på **ÖKA/MINSKA**-knapparna för att ange tiden.
2. Tryck på knappen **GRILL** en gång för Kombi mikro/grill-läge och tryck på knappen **START**.  
Tryck en gång till på **GRILL**-knappen för att välja Endast grill-läget.
3. Tryck på **START**-knappen.



Kombi Mikro/Grill-läget kombinerar mikrovågsugn och grillfunktionerna vid olika tidsperioder under tillagning. I Kombi mikro/grill-läget är 80 W, 560 W och 800 W mikrovågseffektnivåer inte tillgängliga. För att avsluta Kombi mikro/grill-läget, tryck på knappen **GRILL** tills symbolen mikrovågsugn endast tänds på displayen.

## 5.11 Favoriter

Ugnen har 3 Favoritrecept.

- ☆<sub>1</sub> Mjukgöra smör
- ☆<sub>2</sub> Smälta choklad
- ☆<sub>3</sub> Muggkaka

**Exempel:** För att mjukgöra smör.

1. Tryck på **FAVORIT 1**-knappen en gång.
2. Tryck på **ÖKA/MINSKA**-knapparna för att välja vikten.
3. Tryck på **START**-knappen.



Om displaysegmenten visar ett roterande mönster så indikerar detta att matvarorna behöver röras om eller vändas. Tryck på **START**-knappen för att fortsätta tillagningen. När autoupptiningstiden är till ända stannar programmet automatiskt. Effektnivåerna för de förinställda Favoritrecepten kan inte justeras. 1-4 muggkakor kan tillagas.



**WARNING!** Choklad kan bli mycket het! Om chokladen behöver tillagas längre tid, lägg till 10 sekunder. Var försiktig med choklad då den kan överhettas och brännas vid.

För att skriva över Favoriter med dina egna recept.

1. Tryck på **EFFEKT**-nivåknappen för att välja effekt.
2. Tryck på **ÖKA/MINSKA**-knapparna för att ange tiden.
3. Tryck på **FAVORIT**-knappen du vill konfigurera och håll den intryckt tills du hör en enstaka pipsignal och favoritstjärnan visas.

För att återställa Favoriter till fabriksinställningarna.

1. Tryck på **STOPP**-knappen.
2. Tryck på **EFFEKTNIVÅ 400 W** och håll dem intryckta i 3 sekunder.  
Favoriterna återställs till fabriksinställningarna.

## 5.12 Autoupptining

Autoupptiningsfunktionen beräknar automatiskt rätt tillagningsläge och tillagningstid baserat på matvarornas vikt.

Det finns 2 autoupptiningmenyer att välja mellan.

1. Autoupptining: Kött/Fisk/Fågel
2. Autoupptining: Bröd

**Exempel:** För att tina upp 0,2 kg stek.

1. Välj autoupptiningmenyn genom att trycka på knappen **AUTOUPPTINING** en gång.
2. Tryck på **ÖKA/MINSKA**-knapparna för att välja vikten.
3. Tryck på **START**-knappen.



Om displaysegmenten visar ett roterande mönster så indikerar detta att matvarorna behöver röras om eller vändas. Tryck på **START**-knappen för att fortsätta tillagningen. När autoupptiningstiden är till ända stannar programmet automatiskt. Tid/Effektjustering är inte tillgänglig i autoupptining.

## 6. TILLAGNINGSTABELLER

### 6.1 Favoriter

Favoriter	Vikt	Knapp	Tillvägagångssätt
Mjukgöra smör	0,05-0,25 kg	☆ <sub>1</sub>	<ul style="list-style-type: none"> <li>Lägg smöret i en pyrex-form. Rör om ordentligt efter tillagning.</li> </ul>
Smälta choklad	0,1-0,2 kg	☆ <sub>2</sub>	<ul style="list-style-type: none"> <li>Bryt chokladen i små bitar. Lägg chokladen i en pyrex-form. Rör om när en ljudsignal hörs. Rör om ordentligt efter tillagning.</li> </ul> <p><b>⚠ VARNING!</b> Choklad kan bli mycket het! Om chokladen behöver tillagas längre tid, lägg till 10 sekunder. Var försiktig med choklad då den kan överhettas och brännas vid.</p>
Muggkaka	1-4 muggar	☆ <sub>3</sub>	<ul style="list-style-type: none"> <li>Gör kakan efter receptet. Placera muggen mot kanten av den roterande tallriken. Låt stå i 30 sekunder efter tillagningen.</li> </ul>

### 6.2 Recept på muggkaka

Mäktig choklad-muggkaka	
Ingredienser för 1 mugg:	
2½ msk (25 g)	vanligt mjöl
2 msk (12 g)	kakaopulver
2½ msk (30 g)	strösocker
¼ tsk	bakpulver
1½ msk (15 g)	vegetabilisk olja
¼ tsk	vaniljextrakt
1	medelstort ägg

Tillvägagångssätt:

- Lägg alla de torra ingredienserna i en mugg, och blanda dem ordentligt med en gaffel.
- Tillsätt vegetabilisk olja, vaniljextrakt och ägg, och blanda ordentligt.
- Ställ muggen en bit från mitten på den roterande tallriken.
- Laga till med ☆<sub>3</sub>. Kakan sväller ut från muggen under tillagningen.

Låt stå i 30 sekunder efter tillagningen.

Garnera med chokladsmörkräm.

Tips: För att göra choklad/apelsin-muggkaka, ersätt vaniljextraktet med ½ tsk apelsinextrakt.

**Hallonriplad muggkaka**

Ingredienser

för 1 mugg:

2½ msk (25 g)	vanligt mjöl
2½ msk (30 g)	strösocker
¼ tsk	bakpulver
1½ msk (15 g)	vegetabilisk olja
½ tsk	vaniljextrakt
1	medelstort ägg
1½ msk	kärnfri hallonsylt

Tillvägagångssätt:

1. Lägg alla de torra ingredienserna i en mugg, och blanda dem ordentligt med en gaffel.
  2. Tillsätt vegetabilisk olja, vaniljextrakt och ägg, och blanda ordentligt.
  3. Lägg i sylten som en strimma i blandningen med en sked.
  4. Ställ muggen en bit från mitten på den roterande tallriken.
  5. Laga till med ☆. Kakan sväller ut från muggen under tillagningen.
- Låt stå i 30 sekunder efter tillagningen.

Garnera med vaniljsmörkräm.

**Äppel/smul-muggkaka**

Ingredienser

för 1 mugg:

2½ msk (25 g)	vanligt mjöl
2 msk (30 g)	farinsocker
¼ tsk	bakpulver
¼ tsk	malen kanel
1½ msk (15 g)	vegetabilisk olja
1	medelstort ägg
1½ msk (30 g)	äppelmos
ett halvt (7 g)	digestivekex, smulat

Tillvägagångssätt:

1. Lägg alla de torra ingredienserna (utom kexet) i en mugg, och blanda dem ordentligt med en gaffel.
  2. Tillsätt vegetabilisk olja och ägg, och blanda ordentligt.
  3. Lägg försiktigt i äppelmoset som en strimma i blandningen med en sked.
  4. Toppa med det smulade digestivekexet.
  5. Ställ muggen en bit från mitten på den roterande tallriken.
  6. Laga till med ☆. Kakan sväller ut från muggen under tillagningen.
- Låt stå i 30 sekunder efter tillagningen.

Toppa med en skopa vaniljglass.

**WARNING!** Äppelmoset är varmt.

<b>Jordnötssmör-muggkaka</b>	
Ingredienser för 1 mugg:	
2½ msk (25 g)	vanligt mjöl
2 msk (30 g)	farinsocker
¼ tsk	bakpulver
1½ msk (15 g)	vegetabilisk olja
¼ tsk	vaniljextrakt
2 msk (30 g)	slätt jordnötssmör
1	medelstort ägg

Tillvägagångssätt:

1. Lägg alla de torra ingredienserna i en mugg, och blanda dem ordentligt med en gaffel.
2. Tillsätt vegetabilisk olja, vaniljextrakt, jordnötssmör och ägg, och blanda ordentligt.
3. Ställ muggen en bit från mitten på den roterande tallriken.
4. Laga till med ☆<sub>3</sub>. Kakan sväller ut från muggen under tillagningen.  
Låt stå i 30 sekunder efter tillagningen.

Toppa med chokladkräm.

Tips: Använd om du vill knaprigt jordnötssmör.

<b>Citronsås-muggkaka</b>	
Ingredienser för 1 mugg:	
2½ msk (25 g)	vanligt mjöl
2½ msk (30 g)	strösocker
¼ tsk	bakpulver
1½ msk (15 g)	vegetabilisk olja
1 tsk	citronzest
1	medelstort ägg
Sås:	1 msk citronjuice blandad med 2 msk strösocker

Tillvägagångssätt:

1. Lägg alla de torra ingredienserna i en mugg, och blanda dem ordentligt med en gaffel.
2. Tillsätt vegetabilisk olja, citronzest och ägg, och blanda ordentligt.
3. Ställ muggen en bit från mitten på den roterande tallriken.
4. Laga till med ☆<sub>3</sub>. Kakan sväller ut från muggen under tillagningen.
5. Gör såsen genom att blanda citronjuicen med strösockret.
6. Lossa efter tillagningen kakan, perforera överdelen ordentligt med en steknål och håll sedan såsen över kakan och låt stå i 30 sekunder.

<b>Morots-muggkaka</b>	
Ingredienser	
för 1 mugg:	
2 msk (20 g)	vanligt mjöl
2½ msk (30 g)	ljus farinsocker
¼ tsk	bakpulver
¼ tsk	malen kanel
¼ tsk	malen muskot
1 msk	malen mandel
1½ msk (15 g)	solrosolja
	zest från ½ apelsin
30 g	riven morot
1	medelstort ägg
Sås:	15 g smör, mjukgjort
	40 g florsocker
	40 g färskost cream cheese
	½ tsk apelsinjuice




Tillvägagångssätt:

- Lägg alla de torra ingredienserna i en mugg, och blanda dem ordentligt med en gaffel.
- Tillsätt solrosolja, apelsinzest, riven morot och ägg, och blanda ordentligt.
- Ställ muggen en bit från mitten på den roterande tallriken.
- Laga till med ☆. Kakan sväller ut från muggen under tillagningen.
- Gör såsen genom att blanda smör, florsocker, cream cheese och apelsinjuice.

Låt stå i 30 sekunder efter tillagningen.

Låt kakan svalna, och tillsätt sedan grasyren.

### 6.3 Autoupptining

<b>Autoupptining</b>	<b>Vikt</b>	<b>Knapp</b>	<b>Tillvägagångssätt</b>
Kött/fisk/fågel  (Hel fisk, fiskkotletter, fiskfiléer, kycklinglår, kycklingfiléer, köttfärs, filéer, kotletter, hamburgare och korvar)	0,2-0,8 kg	 x1	<ul style="list-style-type: none"> <li>Lägg maten i en pajform och ställ formen mitt på den roterande tallriken.</li> <li>Vänd på maten, placera om den och dela på den när ljudsignalen hörs. Täck över tunna delar och varma fläckar med aluminiumfolie.</li> <li>Vira in maten i aluminiumfolie och låt vila i 15-45 minuter, efter upptining, tills den är helt upptinat.</li> <li>Köttfärs Vänd på maten när ljudsignalen hörs. Ta bort de delar som tinat, om det går.</li> </ul> <p> Inte tillämpligt för hel fågel.</p>
Bröd	0,1-1,0 kg	 x2	<ul style="list-style-type: none"> <li>Lägg brödet i en pajform och ställ formen mitt på den roterande tallriken. 1,0 kg kan läggas direkt på den roterande tallriken.</li> <li>Vänd på brödet när ljudsignalen hörs, flytta om det och ta bort skivor som har tinats upp.</li> <li>Täck över brödet med aluminiumfolie efter upptining och låt stå i 5-15 minuter tills det är helt upptinat.</li> </ul>



Ange endast matens vikt. Räkna inte med behållarens vikt.

Använd ett manuellt program om du ska tillaga mat som väger mer eller mindre än de vikter som ges i tillagningstabellerna.

Den slutliga temperaturen varierar beroende på matens starttemperatur.

Biffar och kotletter bör frysas in i ett lager.

Köttfärs bör frysas in så platt som möjligt.

## 6.4 Värma mat och dryck

Mat/Dryck	Mängd -g/ml-	Inställ- ning	Effekt Nivå	Tid -Min-	Metod	
Mjök 1 kopp	150	Micro	800 W	1	täck inte över	
Vatten	1 kopp	150	Micro	800 W	1-2	täck inte över
	6 koppar	900	Micro	800 W	10-12	täck inte över
	1 skål	1000	Micro	800 W	11-13	täck inte över
Upplägningsfat	400	Micro	800 W	3-6	stänk lite vatten över såsen över rör om efter halva tillagningstiden	
Stuvning/soppa	200	Micro	800 W	1-2	täck över; rör om efter uppvärmning	
Grönsaker	500	Micro	800 W	4-5	tillsätt vatten vid behov, täck över rör om efter halva uppvärmningstiden	
Kött, 1 skiva <sup>1)</sup>	200	Micro	800 W	3-4	stryk på ett tunt lager sås överst och täck över	
Fiskfilé <sup>1)</sup>	200	Micro	800 W	2-3	täck över	
Kaka, 1 bit	150	Micro	400 W	½	lägg i en pajform	
Barnmat, 1 burk	190	Micro	400 W	1	lägg maten i en lämplig behållare som tål mikrovågsugn, tillaga och rör sedan om ordentligt innan du kontrollerar temperaturen	
Smält margarin eller smör <sup>1)</sup>	50	Micro	800 W	½	täck över	
Smälta choklad	100	Micro	400 W	2-3	rör om då och då	

<sup>1)</sup>från kyl temperatur

## 6.5 Uptining

Mat	Mängd -g-	Inställ- ning	Effekt Nivå	Tid -Min-	Metod	Vilotid -Min-
Gulash	500	Micro	240 W	8-12	rör om efter halva upptiningstiden	10-30
Kaka, 1 bit	150	Micro	80 W	2-5	lägg i en pajform	5
Frukt	250	Micro	240 W	4-5	sprid ut dem jämnt och vänd på dem efter halva upptiningstiden	5

## 6.6 Tillagning från fryst

Mat	Mängd -g-	Inställ- ning	Effekt Nivå	Tid -Min-	Metod	Vilotid -Min-
Fiskfilé	300	Micro	800 W	10-12	täck över	2
Portionsrätt	400	Micro	800 W	9-11	täck över och rör om efter 6 minuter	2

## 6.7 Tillagning och grillning

Mat	Mängd -g-	Inställ- ning	Effekt Nivå	Tid -Min-	Metod	Vilotid -Min-
Broccoli/ Ärtor	500	Micro	800 W	9-11	delar upp i buketter, tillsätt 4-5 msk vatten och täck över. Rör om då och då under tillagningen	-
Morötter	500	Micro	800 W	10-12	skär i skivor, tillsätt 4-5 msk vatten och täck över. Rör om då och då under tillagningen	-
Stekar	1000	Micro Kombi Micro/Grill Micro Kombi Micro/Grill	400 W 400 W 400 W 240 W	16-17 9-10 <sup>1)</sup> 9-10 9-10	krydda efter smak, placera på ett lågt ställ och vänd efter <sup>1)</sup>	10
Rumpstek, två bitar	400	Grill Grill		9-10 <sup>1)</sup> 9-10	placera rätten på det höga stället och vänd efter <sup>1)</sup> krydda efter grillningen	
Färgsättning av gratänger		Grill		10-14	ställ formen på det låga stället	
Croque Monsieur	1 st.	Grill Grill		4-5 <sup>1)</sup> 3-4 <sup>2)</sup>	placera 2 skivor bröd i det höga stället, täck ena ski- van med ost, tillaga <sup>1)</sup> , placera den rostade skivan på den rostade skivan med ost, vänd och tillaga <sup>2)</sup>	
Fryst pizza	400	Kombi Micro/Grill Grill	400 W	10-12 2-3	ställ pizzan på det låga stället	


**i** Om ugnen är igång 3 minuter eller längre i något läge fortsätter fläkten att gå 2 minuter efter avslutad tillagning. Om luckan öppnas så stannar den, och om luckan stängs så fortsätter den att gå igen tills 2 minuter har förflutit (inkl. tid då luckan är öppen). Om ugnen är igång mindre än 3 minuter aktiveras inte fläkten.


## 7. RÅD OCH TIPS

### 7.1 Redskap som tål mikrovågsugn

Tillagningskärl	Mikrovågs-säker	Säkerhetskommentarer
Aluminiumfolie/ foliebehållare	✓ / ✗	Små bitar aluminiumfolie kan användas för att skydda maten mot överhettning. Håll folien minst 2 cm från ugnsväggarna eftersom ljusbågar kan uppstå. Foliebehållare rekommenderas inte om de inte är specificerade av tillverkaren, följ anvisningarna noggrant.
Porslin och keramik	✓ / ✗	Porslin, lergods, glaserat lergods och benporslin är vanligtvis lämpligt, med undantag för de med metallisk dekoration.
Glasgods, exempelvis Pyrex®	✓	Försiktighet ska iakttagas vid användning av fint glasgods, eftersom det kan bräckas eller spricka om det värms upp plötsligt.
Metall	✗	Vi rekommenderar inte användning av tillagningsgods i metall, eftersom det bildar ljusbågar som kan leda till brand.
Plast/polystyren, exempelvis matbehållare	✓	Försiktighet måste iakttagas eftersom en del behållare förvrids, smälter eller missfärgas vid höga temperaturer.
Frys-/stekpåsar	✓	Måste genomborras för att låta ånga komma ut. Kontrollera att påsarna är lämpliga för mikrovågsugn. Använd inte plast- eller metallband eftersom de kan smälta eller fatta eld på grund av ljusbågsbildning.
Papper tallrikar, muggar och hushållspapper	✓	Använd endast för uppvärmning eller för att absorbera fukt. Försiktighet måste iakttagas eftersom överhettning kan orsaka brand.
Halm- och träbehållare	✓	Var alltid uppmärksam på ugnen när du använder dessa material, eftersom överhettning kan orsaka brand.
Returpapper och tidningar	✗	Kan innehålla extrakt av färg vilket kan orsaka ljusbågsbildning och leda till brand.

## 7.2 Mikrovågor, tillagningsråd

Mikrovågor, tillagningsråd	
Samman-sättning	Mat med mycket fett och socker (exempelvis finhackade pajer) kräver kortare uppvärmningstid. Försiktighet måste iakttas eftersom överhettning kan leda till brand.
Storlek	Se till att alla bitarna har samma storlek för jämn tillagning.
Temperatur	Matens initiala temperatur påverkar tillagningstiden. Skär i mat med fyllningar, exempelvis syltmunkar, för att släppa ut värme eller ånga.
Ordning	Placera de tjockaste delarna av maten mot fatets yttre kant. Exempelvis kycklinglår.
Skydd	Använd ventilerad mikrovågsfilm eller passande lock.
Stick hål på	<p>Stick några hål i mat med skal, skinn eller hinna innan tillagning eller återuppvärmning, eftersom ånga byggs upp som kan leda till att maten exploderar. exempelvis potatis, fisk, kyckling, korv.</p> <p> <b>VIKTIGT!</b> Ägg ska inte värmas upp med mikrovågsenergi eftersom de kan explodera, även efter tillagningen är över, exempelvis pocherade, hårdkokta.</p>
Rör om, vänd och ordna om	För jämn tillagning är det viktigt att röra om, vända och ordna om maten under tillagning. Rör alltid om och ordna om utifrån och in mot mitten.
Låt stå	Att låta maten vila är nödvändigt efter tillagning för att göra det möjligt för värmen att sprida sig jämnt genom maten.
Skydd	Varma områden kan skyddas med små bitar folie, som reflekterar mikrovågor, exempelvis ben och vingar på en kyckling.

 Använd grytlappar eller ugnsvantar när du tar ut mat ur ugnen för att förhindra brännskador. Håll alltid behållare som popcornpåsar, ugnspåsar etc. bortvända från ansikte och händer när du öppnar dem, för att undvika att ångan orsakar brännskador. Stå alltid en bit ifrån ugnsdörren när du öppnar den för att undvika att brännas av ånga och värme. Skiva fyllda bakade maträtter efter uppvärmning för att släppa ut ånga och undvika brännskador.

## 8. VAD GÖR JAG OM


Symtom	Kontroll/råd . . .
Mikrovågsugnen inte fungerar som den ska?	<ul style="list-style-type: none"> <li>• Säkringarna i proppskåpet fungerar.</li> <li>• Att det inte har förekommit ett strömavbrott.</li> <li>• Om säkringarna fortsätter lösa ut kontaktar du en behörig elektriker.</li> </ul>
Mikrovågsläget fungera inte?	<ul style="list-style-type: none"> <li>• Dörren har stängts ordentligt.</li> <li>• Dörrtätningarna och tätningssystemen är rena.</li> <li>• <b>START</b>-knappen har tryckts in.</li> </ul>
Den roterande tallriken roterar inte?	<ul style="list-style-type: none"> <li>• Tallriksstödet har anslutits korrekt till drivningen.</li> <li>• Den elfasta formen inte är större än den roterande tallriken.</li> <li>• Mat inte förekommer utanför den roterande tallrikens kant så att tallriken förhindras att rotera.</li> <li>• Inget blockerar rotationen i utrymmet under den roterande tallriken.</li> </ul>
Mikrovågsugnen stängs inte av?	<ul style="list-style-type: none"> <li>• Isolera apparaten från proppskåpet.</li> <li>• Kontakta en behörig ELECTROLUX-servicerepresentant.</li> </ul>
Belysningen inuti ugnen fungerar inte?	<ul style="list-style-type: none"> <li>• Kontakta behörig ELECTROLUX-servicerepresentant. Ugnslampan får endast bytas av en utbildad och behörig ELECTROLUX-servicerepresentant.</li> </ul>
Det tar längre tid att värma upp och laga maten jämfört med tidigare?	<ul style="list-style-type: none"> <li>• Ställ in en längre tillagningstid (dubbel mängd = knappt dubbel koktid) eller,</li> <li>• Om maten är kallare än normalt, rotera eller vrid kärlet då och då eller,</li> <li>• Ställ in en högre effektinställning.</li> </ul>
Luckan öppnas inte på grund av strömavbrott?	<ul style="list-style-type: none"> <li>• Öppna luckan genom att försiktigt dra utåt i luckglasets nedre högra hörn.</li> </ul>

## 9. SPECIFIKATIONER


Växelspänning		220-240 V, 50 Hz, en-fas
Distributionssäkring/-relä		Minst 10 A
Växelströmseffekt som krävs:	Mikrovågsugn Grill	1.25 kW 0.85 kW
Uteffekt:	Mikrovågsugn Grill	800 W (IEC 60705) 800 W
Mikrovågsfrekvens		2450 MHz <sup>1)</sup> (Grupp 2/Klass B)
Utvändigt mått:	KMFD172TE	595 mm (B) x 371 mm (H) x 312 mm (D)
Invändigt mått		285 mm (B) x 202 mm (H) x 298 mm (D) <sup>2)</sup>
Ugnskapacitet		17 liter <sup>2)</sup>
Roterande tallrik		ø 272 mm, glas
Vikt		ca. 16.2 kg

- <sup>1)</sup> Den här produkten uppfyller kraven i den europeiska standarden EN55011. I enlighet med denna standard har produkten klassificerats som utrustning i grupp 2, klass B. Grupp 2 innebär att utrustningen avsiktligt genererar radiofrekvensenergi i form av elektromagnetisk strålning för värmebehandling av livsmedel. Klass B innebär att utrustningen är lämplig för bruk i hemmiljö.
- <sup>2)</sup> Den invändiga kapaciteten beräknas genom att maximal bredd, djup och höjd mäts. Den faktiska kapaciteten för att rymma mat är mindre.

## 10. MILJÖINFORMATION

Återvinn material med symbolen . Återvinn förpackningen genom att placera den i lämpligt kärl.

Bidra till att skydda vår miljö och vår hälsa genom att återvinna avfall från elektriska och elektroniska produkter.

Släng inte produkter märkta med symbolen  med hushållsavfallet. Lämna in produkten på närmaste återvinningsstation eller kontakta kommunkontoret.

[electrolux.com/shop](http://electrolux.com/shop)



TINS-B239URR1

