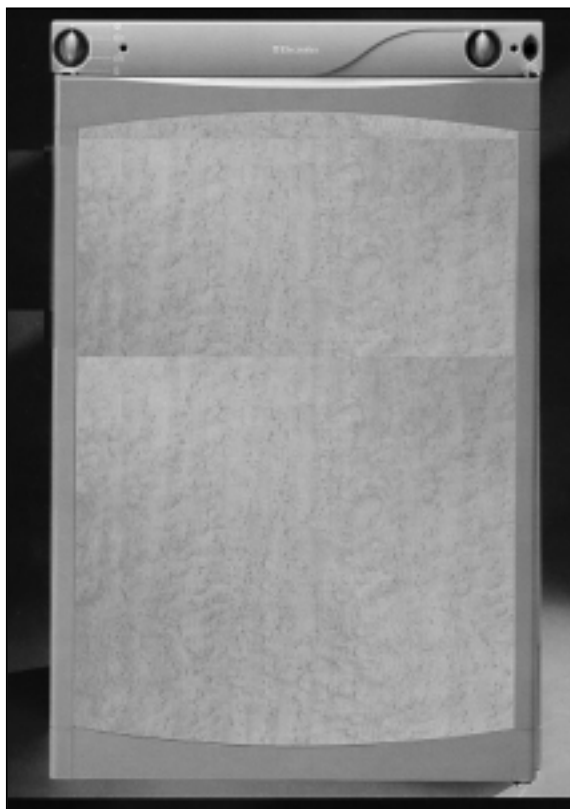


KÄYTTÖOHJE

**ABSORBER-JÄÄKAAPIN
CARAVAN**

RM 6270 (L)
RM 6271 (L)
RM 6290 (L)
RM 6291 (L)
RM 6360 (L)
RM 6361 (L)
RM 6400 (L)
RM 6401 (L)



Suomi

Typ C40 / 110



T.B. 01/02

© Dometic GmbH - 2002 - Pidätämme oikeudet muutoksiin - Painettu Saksassa

**Säilytä käyttöohje huolellisesti.
Mikäli laite annetaan uudelle omistajalle, muista antaa käyttöohje laitteen mukana.**

SISÄLLYSLUETTELO

1.0	JOHDANTO	4
2.0	TURVALLISUUSOHJEITA	4
2.1	Varoitukset ja turvallisuuteen liittyvät huomautukset	4
2.2	Jäähdytysaine	4
3.0	TAKUU JA ASIAKASPALVELU	5
3.1	Kuljetusvauriot	5
4.0	MALLIN KUVAUS	5
5.0	JÄÄKAAPIN KÄYTTÖOHJE	5
5.1	Puhdistus	5
5.2	Kytkeminen päälle	6
5.3	Kytkeminen pois päältä	8
5.4	Sulatus	9
5.5	Ruoan säilytys	9
5.6	Jääpalojen tekeminen	9
5.7	Oven tiiviste	9
5.8	Talvikäyttö	10
5.9	Valaistus	10
5.10	Koristelevyn vaihtaminen	11
5.11	Hyllyt	11
5.12	Oven avautumissuunnan muuttaminen	12
5.13	Vianetsintä	13
5.14	Huolto	13
5.15	Ympäristönsuojeluun liittyviä vinkkejä	14
5.16	Hävittäminen	14
5.17	Energiansäästövinkkejä	14
5.18	Tekniset tiedot	15
5.19	Vaatumustenmukaisuusvakuutus	16
6.0	ASENNUSOHJE	17
6.1	Asennus	17
6.2	Vedoton asennus	19
6.3	Tuuletus ja ilmanpoisto	20
6.4	Tuuletusjärjestelmän asennus	21
6.5	Jääkaapin kiinnittäminen	21
6.6	Asennussyvennys	22
6.7	Palokaasujen poisto	23
6.8	Kaasuasennus	24
6.9	Sähköasennustyöt	26

1.0

JOHDANTO

Olet tehnyt erinomaisen valinnan ostaessasi Dometic Absorber -jääkaapin. Olemme varmoja, että tulet olemaan tyytyväinen hankintaasi.

Äänettömästi toimiva laite on korkeiden laatustandardien mukainen, ja resurssien ja energian käyttö on tehokasta koko jääkaapin käyttöiän, niin valmistuksessa, käytössä ja hävityksen yhteydessäkin.

Lue asennus- ja käyttöohjeet huolellisesti ennen jääkaapin käyttöönottoa.

Jääkaappi on tarkoitettu asennettavaksi vapaa-ajan ajoneuvoihin, kuten asuntovaunuihin ja matkailuautoihin. Laite on EU:n kaasudirektiivin 90/396/ETY mukainen.

2.0

TURVALLISUUSOHJEITA

2.1

Varoitukset ja turvallisuuteen liittyvät huomautukset



Vaara



Huomiog



• Älä koskaan käytä avotulta laitteen vuotojen tarkistamiseen.

• Ajattele lasten turvallisuutta!

Kun hävität jääkaapin, irrota ovet ja jätä hylly jääkaappiin. Näin kukaan ei jää loukkuun kaappiin ja tukehdu oven lukkiutuessa.

- Jos tunnet kaasun hajua:
 - sulje kaasunsyötön hana ja kaasupullon venttiili
 - avaa ikkunat ja poistu tilasta
 - älä kytke mitään sähkölaitetta päälle
 - sammuta avotuli
- Älä koskaan avaa absorptiokoneistoa, sillä siinä on korkea paine.
- Kaasuun, palokaasujen poistoon ja sähköosiin liittyvät työt saa tehdä ainoastaan valtuutettu asentaja.
- Käyttöpaineen on vastattava laitteen mallikilvessä annettuja tietoja.
- Vertaa mallikilvessä annettua toimintapainetta nestekaasupullon painemittarin tietoihin.
- Nestekaasupullot saa vaihtaa ainoastaan valtuutettu asentaja.
- Laitteen käyttäminen kaasulla on kielletty lautalla!
- Kannot varmistavat sähköturvallisuuden, ja ne saa poistaa vain asianmukaista työkalua käyttäen.
- Laitetta ei saa altistaa sateelle.
- Jääkaapin ei ole tarkoitettu lääkkeiden säilytykseen.

2.2

Jäähdytysaine

Jäähdytysaineena käytetään ammoniakkaa.

Tätä yhdistettä käytetään myös talouspuhdistusaineissa (1 litra ammoniumkloridipuhdistusainetta sisältää jopa 200 g ammoniakkaa - noin kaksi kertaa niin paljon kuin on käytetty jääkaapissa). Natriumkromaattia käytetään korroosiota ehkäisevänä aineena (alle 2 painoprosenttia jäähdytysnesteessä).

Vuodon sattuessa (vuodon tunnistaa helposti epämiellyttävästä hajusta):

- kytke laite pois päältä
- tuuleta huone huolellisesti
- ota yhteyttä valtuutettuun asiakaspalvelupisteeseen

3.0

TAKUU JA ASIAKASPALVELU

Takuukäytäntö on EU direktiivin 44/1999/CE mukainen ja noudattaa käyttömaan yleisiä ehtoja. Takuuta tai huoltoa koskevissa kysymyksissä ota yhteyttä asiakaspalveluun. Takuu ei kata asiattoman käytön aiheuttamia vaurioita. Takuu ei kata laitteeseen tehtyjä muutoksia tai muiden kuin alkuperäisten Dometic-osien käyttöä. Takuu raukeaa, jos asennus- ja käyttöohjeita ei noudateta, eikä valmistaja tällöin ota vastuuta vioista. Voit tilata osia asiakaspalvelusta kaikkialta Euroopasta. Kun otat yhteyttä asiakaspalveluun, ilmoita malli- ja tuotenumerot sekä MLC-koodi, jos on. Nämä tiedot löytyvät jääkaapin sisällä olevasta kyltistä.

3.1

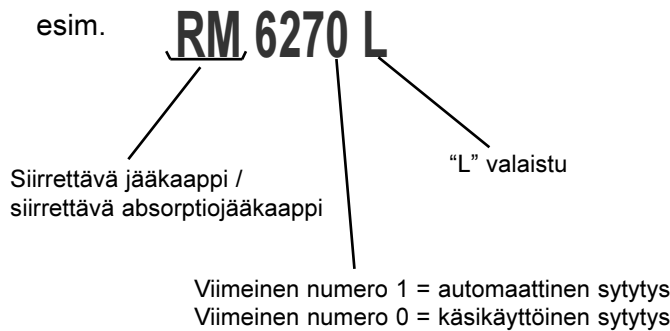
Kuljetusvauriot

Kun olet purkanut jääkaapin pakkauksesta, tarkista, onko siihen tullut vaurioita kuljetuksessa.

Kuljetuksen aikana mahdollisesti syntyneistä vaurioista on ilmoitettava kuljetusliikkeelle seitsemän päivän kuluessa tavaroiden saapumisesta.

4.0

MALLIN KUVAUS



5.0

JÄÄKAAPIN KÄYTTÖOHJE

5.1

Puhdistus

Jääkaappi kannattaa puhdistaa ennen käyttöä sekä sisä- että ulkopuolelta.

- Käytä pehmeää liinaa ja haaleaa vettä, jossa on mietoa pesuainetta.
- Huuhtelee jääkaappi sitten puhtaalla vedellä ja kuivaa huolellisesti.
- Poista pöly jäähdytysyksiköstä vuosittain harjalla tai pehmeällä liinalla.

HUOMIO

Materiaalien kulumisen estämiseksi:

- Älä käytä saippuaa tai kovaa, hankaavaa tai soodapohjaista puhdistusainetta.
- Älä anna oven tiivisteiden joutua kosketuksiin öljyn tai rasvan kanssa.

5.2

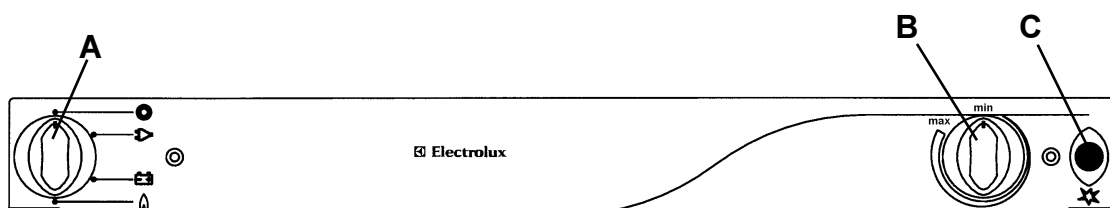
Kytkeminen päälle

- Jääkaappi käy täysin äänettömästi.
- Laitteen ensimmäisen käyttökerran yhteydessä saattaa esiintyä pahaa hajua, joka kuitenkin häviää muutaman tunnin kuluessa. Tuuleta laitteen sijoituspaikka hyvin.
- Pakastelokero on kylmä noin tunnin kuluttua jääkaapin päälle kytkemisestä.
- Jääkaapin toimintalämpötilan saavuttaminen kestää useita tunteja.

5.2.1

Käyttölaitteet

A. Käsikäyttöinen sytytys (esim. RM 6270L)

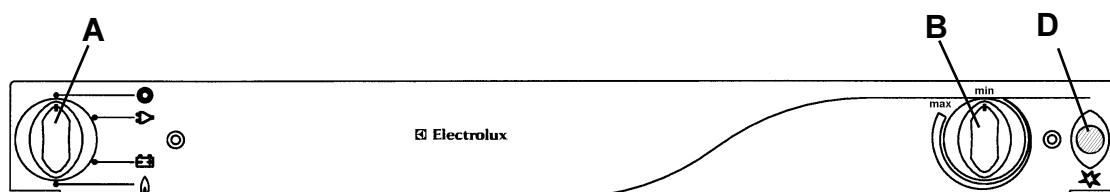


A = käyttövoiman valitsin

B = kaasun/sähkön termostaatti

C = "käsikäyttöisen sytytyksen (pietsosytytys)" painike

B. Automaattinen sytytys (esim. RM 6271L)



A = käyttövoiman valitsin

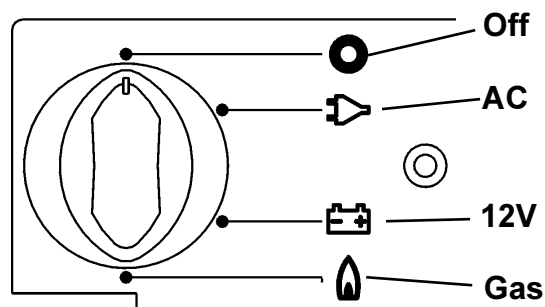
B = kaasun/sähkön termostaatti

D = "automaattisen sytytyksen" merkkivalo

Huomautus:

Jääkaappia voidaan käyttää myös ilman verkkovirtaa 12/24 V:n jännitteellä tai nestekaasulla. Haluttu energianlähde valitaan käyttövoiman valitsimella (A).

Käyttövoiman valitsimessa (A) on neljä asentoa: AC (verkkovirta), DC (12/24 V), gas (nestekaasu), O (pois päältä).



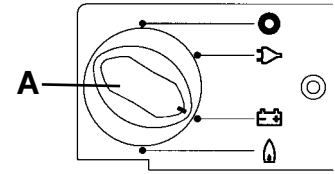
Sähkökäyttö

1. 12/24V DC


 Jääkaappia saa käyttää ajoneuvon pääasiallisesta sähköjärjestelmästä vain silloin, kun moottori on käynnissä.

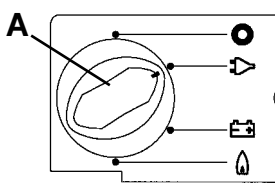
1. Aseta käyttövoiman valitsin (A) asentoon 


Jääkaappi toimii ilman termostaattiohjausta (koko ajan).

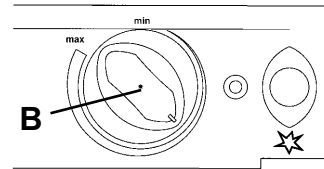


2. Verkkovirta

 Tämä vaihtoehto voidaan valita vain, jos verkkovirran jännite vastaa mallikyltissä esitettyä arvoa. Muun kuin kyltissä esitetyn jännitteen käyttö voi vaurioittaa laitetta.




1. Aseta käyttövoiman valitsin (A) asentoon 



2. Säädä jääkaapin pääosaston lämpötilaa kiertokytkimellä (B).

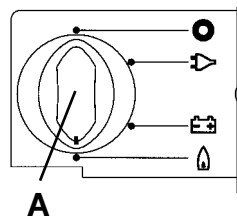
Kaasukäyttö


-  • Jääkaappia tulee käyttää ainoastaan nestekaasulla (propaani, butaani).
- Jääkaapin käyttö kaasulla on sallittu matkustettaessa (paitsi Ranskassa ja Australiassa).
- Kaasukäyttö on kielletty huoltoasemilla.

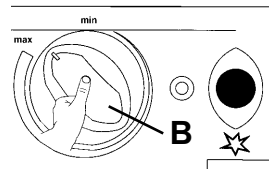
1. Avaa kaasupullon venttiili.
2. Avaa kaasunsyötön sulkuventtiili.

Noudata tämän jälkeen OMAA malliasi koskevia ohjeita.

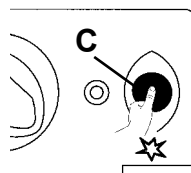
1. Käsikäyttöinen sytytys



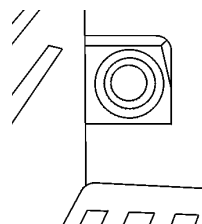
1. Aseta käyttövoiman valitsin (A) kaasuasentoon 



2. Paina kiertokytkintä (B) ja pidä se painettuna.



3. Paina piettosytytyksen (C) painiketta 1-2 sekunnin välein useita kertoja.

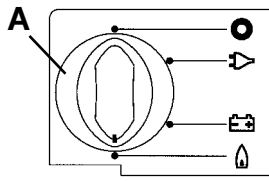



4. Tarkista tarkistusikkunasta, että liekki on syttynyt (tarkistusikkuna on jääkaapin sisällä, alhaalla vasemmalla).

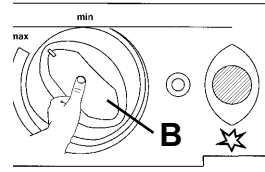
5. Pidä kiertokytkin (B) pohjassa vielä 10-15 sekuntia ja vapauta kytkin.
6. Tarkista tarkistusikkunasta, että liekki palaa.

7. Toista kaikki vaiheet, jos liekki on sammunut.
8. Säädä jääkaapin pääosaston lämpötilaa kiertokytkimellä (B).

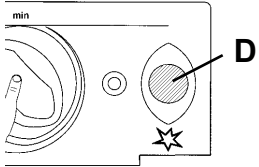
2. Automaattinen sytytys



1. Aseta käyttövoiman valitsin (A) kaasuasentoon 



2. Paina kiertokytkintä (B) ja pidä se painettuna.



3. Sytytys käynnistyy automaattisesti ja laitteesta kuuluu tikittävä ääni; merkkivalo (D) vilkkuu. Kun sytytys on onnistunut, merkkiääni loppuu ja valo lakkaa vilkkumasta.

4. Pidä kiertokytkin "B" pohjassa vielä 10-15 sekuntia ja vapauta kytkin.
5. Jos laitteessa on tarkistusikkuna, katso että liekki palaa.
6. Jos liekki sammuu, sytytysjärjestelmä sytyttää sen automaattisesti uudelleen.
7. Säädä jääkaapin pääosaston lämpötilaa kiertokytkimellä "B".

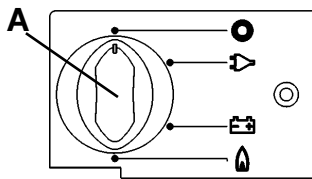


Kaikissa jääkaapeissa, sekä automaattisella että käsikäyttöisellä sytytyksellä varustetuissa malleissa, on liekinvarmistusjärjestelmä, joka katkaisee kaasun syötön automaattisesti noin 30 sekunnin kuluttua liekin sammumisesta.

Kun kaasua käytetään ensimmäistä kertaa tai kun kaasupullo on vaihdettu, kaasuputkissa saattaa olla ilmaa. Ilma poistetaan kaasuputkista käyttämällä jääkaappia ja muita kaasulla toimivia laitteita (esim. keitintä) hetken aikaa. Sen jälkeen kaasua syttyy viiveettä.

5.3

Kytkeminen pois päältä



1. Aseta käyttövoiman valitsin (A) asentoon "0" (pois päältä). Laite on kytketty pois päältä.



2. Varmista pysäyttimen avulla, että ovi pysyy auki. Ovi on hieman raollaan, jottei jääkaapin sisälle muodostu homeita.



Kaasukäytön kytkeminen pois päältä

Jos jääkaappi halutaan ottaa pois käytöstä pitkäksi aikaa, ajoneuvossa oleva sulkuventtiili ja kaasupullon venttiili on suljettava.

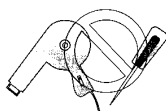
5.4

Sulatus

Jäähdytysripoihin muodostuu huurretta ajan myötä.

Jääkaappi on sulatettava, kun huurrekerros on noin 3 mm paksu.

1. Kytke jääkaappi pois päältä kohdan 5.3 - "Kytkeminen pois päältä" ohjeiden mukaan.
2. Ota jääpalamuotti ja ruoat pois jääkaapista.
3. Jätä jääkaapin ovi auki.
4. Pyyhi kaappi liinalla sulatuksen jälkeen (pakastelokerossa ja jäähdytysrivoissa ei enää ole huurretta).
5. Pyyhi vesi pakastelokerosta liinalla.
6. Käynnistä jääkaappi uudelleen kohdan "5.2" ohjeiden mukaan.



Jääkerrosta ei koskaan saa irrottaa väkisin, eikä sulatusta saa yrittää nopeuttaa minkään lämmönlähteen avulla.

Huomautus:

Jääkaapin pääosastoon sulava vesi valuu jääkaapin takana olevaan astiaan. Sieltä vesi haihtuu.

5.5

Ruoan säilytys

- Säilytä ruoka aina suljetuissa astioissa, alumiinifoliossa tms.
 - Anna ruoan aina jäähtyä, ennen kuin laitat sen jääkaappiin.
 - Älä säilytä jääkaapissa tuotteita, joista erittyy höyrystyviä tai syttyviä kaasuja.
- Kahden tähden pakastelokero (maks. -12 °C) sopii jääkuutioiden tekemiseen ja pakasteiden lyhytaikaiseen säilytykseen.
Se ei sovellu ruoan pakastamiseen.

5.6

Jääpalojen tekeminen

Jääkuutiot kannattaa jäähdyttää yön yli. Yöllä jääkaapin toiminta on vähäisempää ja yksikössä on enemmän tehoa.



1. Täytä jääpalamuotti juomavedellä.



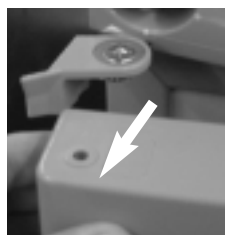
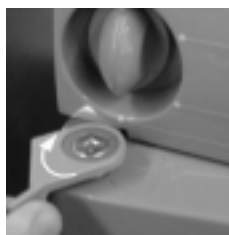
2. Aseta muotti pakastelokeroon.



Käytä ainoastaan juomavettä!

5.7

Oven tiiviste



Jääkaapin oven tuuletusasento



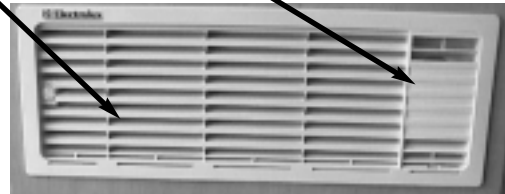
5.8

Talvikäyttö

1. Tarkista, että tuuletusritilät ja poistoaukko eivät ole tukkeutuneet lumesta, lehdistä tms.



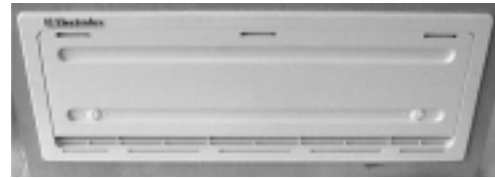
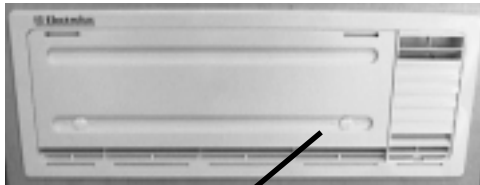
Alempi tuuletusritilä



Ylempi tuuletusritilä ja poistoaukko

2. Jääkaapin talvisuojus tulee ottaa käyttöön, kun ympäristön lämpötila laskee alle 8 °C:n.

Se suojaa yksikköä kylmältä.



Aseta kansi paikalleen ja kiinnitä se.

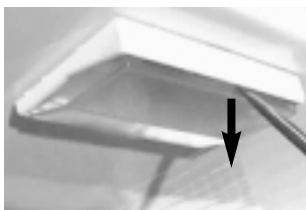


Talvisuojusta on suositeltavaa käyttää myös silloin, kun ajoneuvo otetaan pois käytöstä pitkäksi aikaa.

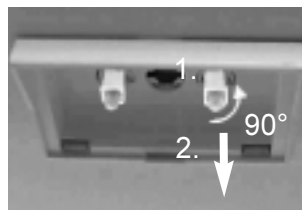
5.9

Valaistus

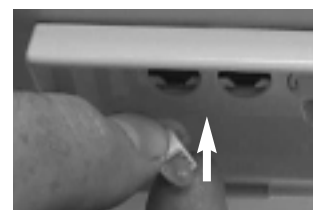
Lamppujen vaihtaminen



1. Irrota kansi.



2. Irrota viallinen lamppu.



3. Asenna uusi lamppu.



4. Kiinnitä kansi takaisin paikalleen.

Huomautus:

12 V DC:

1 lamppu, 8 V, 2 W

24 V DC:

2 lamppua 28 V, 1,5 W

Lisätietoja lamppujen vaihdosta saat Electroluxin asiakaspalvelusta.

5.10

Koristelevyn vaihtaminen



1. Avaa ovi ja irrota saranan ruuvi.



2. Irrota ovi nostamalla sitä.



3. Irrota sisäkansi (3 ruuvia).



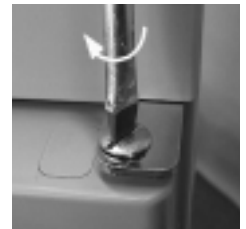
4. Irrota koristelevy ja kiinnitä uusi koristelevy.



5. Ruuvaa sisäkansi takaisin paikalleen.



6. Asenna ovi takaisin paikalleen.



7. Kiristä saranan ruuvi.

Paneelin mitat ovat (mm):

Malli	Korkeus	Leveys	Paksuus
RM 6270/71	713+/-1	453,5+1	3,2
RM 6360/61	713+/-1	453,5+1	3,2
RM 6290/91	718+/-1	491,5+1	3,2
RM 6400/01	718+/-1	491,5+1	3,2

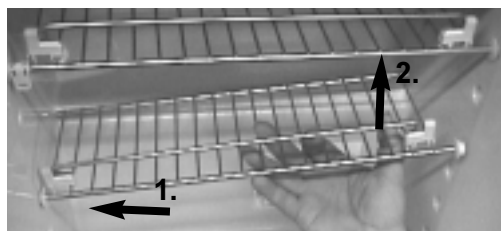
5.11

Hyllyt

Purkaminen:



1. Irrota etu- ja takakiinnikkeet.



2. Siirrä hyllyä vasemmalle ja ylös ja irrota se.

Kun asennat hyllyn takaisin paikalleen, tee toimenpiteet päinvastaisessa järjestyksessä.

5.12

Oven avautumissuunnan muuttaminen

i Oven kätisyyden vaihto ei aina ole mahdollista jääkaapin ollessa asennettuna kalusteeseen.



1. Avaa ovi, irrota saranan ruuvi ja pidä se helposti saatavilla.



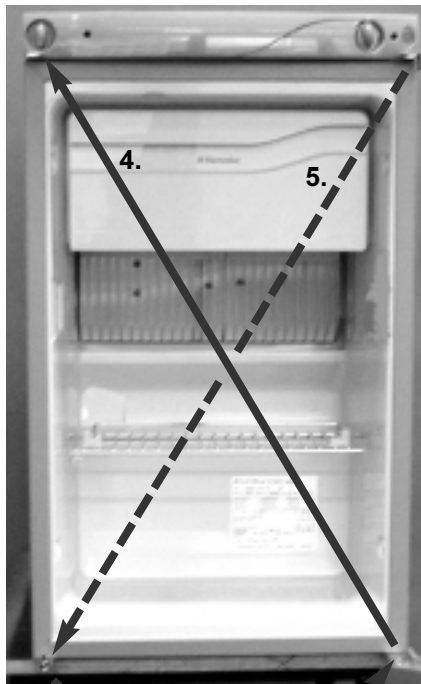
2. Irrota ovi nostamalla sitä.



5.



6.



7.



4.



3.

8.



9. Kiinnitä ovi.



10. Ruuvaa saranan ruuvi takaisin paikalleen.

Vianetsintä

Tarkista seuraavat kohdat, ennen kuin otat yhteyttä valtuutettuun asiakaspalvelupisteeseen:

1. Kohdassa "Kytkeminen päälle" annettuja ohjeita on noudatettu.
2. Jääkaappi on suorassa.
3. Jääkaappia voidaan käyttää käytettävissä olevalla virtalähteellä.

Ongelma 1: Jääkaappi ei toimi kaasukäyttötilassa.

Mahdollinen syy	Korjaustoimenpiteet
a) Kaasupullo tyhjä	a) Vaihda kaasupullo.
b) Onko kaasunsyötön venttiili auki?	b) Avaa venttiili.

Ongelma 2: Jääkaappi ei toimi 12 V:n tilassa.

Mahdollinen syy	Korjaustoimenpiteet
a) Ajoneuvossa oleva sulake viallinen.	a) Vaihda sulake.
b) Akku tyhjä.	b) Tarkista ja lataa akku.

Ongelma 3: Jääkaappi ei jäähdytä tarpeeksi.

Mahdollinen syy	Korjaustoimenpiteet
a) Yksikön tuuletus riittämätön.	a) Tarkista, etteivät tuuletusritilät ole tukkeutuneet. Tarkista, että jääkaappi on asennettu oikein (Asennusohje).
b) Termostaattiasetus on liian alhainen.	b) Säädä termostaattiasetus korkeammaksi.
c) Kondensaattorissa on liian paljon jäätä.	c) Tarkista, että jääkaapin ovi sulkeutuu kunnolla.
d) Jääkaapissa säilytetään väliaikaisesti liikaa lämmintä ruokaa.	d) Anna ruoan jäähtyä ensin.

Huolto

- Kaasuun ja sähköosiin liittyvät työt saa tehdä ainoastaan valtuutettu asentaja. On suositeltavaa antaa valtuutetun asiakaspalvelupisteen hoitaa nämä työt.
- Sovellettavien määräysten mukaan kaasulaitteet ja niihin liittyvä palokaasujen poistojärjestelmä on tarkistettava, ennen kuin niitä käytetään ensimmäistä kertaa ja sen jälkeen kahden vuoden välein. Lisäksi valtuutetun asiakaspalvelupisteen on tarkistettava nestekaasujärjestelmät vuosittain Teknisten määräysten DVGW, lomakkeen G607/G608 (EN1949)mukaisesti. Tarkastuksesta on laadittava todistus. Käyttäjä on vastuussa tämän tarkastuksen järjestämisestä.
- Kaasupoltin on puhdistettava tarpeen mukaan, kuitenkin vähintään kerran vuodessa.

5.15

Ympäristönsuojeluun liittyviä vinkkejä

Dometic GmbH:n valmistamat jääkaapit eivät sisällä CFC-yhdisteitä. Jäähdytysyksikön jäähdytysaineena käytetään ammoniakkia (vedyn ja typen yhdiste). Otonikerrokselle vaaratonta syklopentaania käytetään ponneaineena PU-vahtoeristeen valmistuksessa.

5.16

Hävittäminen

Kierrätettävien pakkausmateriaalien uudelleenkäytön varmistamiseksi ne tulee toimittaa asianmukaisiin keräyspisteisiin.

Laite tulee viedä asianmukaiseen keräyspisteeseen, josta kierrätettävät osat toimitetaan uudelleen käytettäväksi ja loput hävitetään asianmukaisesti.

Jäähdytysaineen ympäristöystävällisen hävittämisen varmistamiseksi on käytettävä sopivaa hävityspaikkaa.

5.17

Energiansäästövinkejä

- 25 °C:n keskimääräinen ympäristön lämpötila on riittävä jääkapin käyttöön termostaatin keskiasennolla (sekä kaasua että verkkojännite).
- Säilytä jääkaapissa aina mahdollisuuksien mukaan tuotteita, jotka on jäähdytetty aikaisemmin.
- Älä sijoita jääkaappia suoraan auringonvaloon.
- Jäähdytysyksiköllä on oltava jatkuva ilmankierto.
- Sulata jääkaappi säännöllisesti.
- Avaa ovi aina mahdollisimman vähäksi aikaa, kun otat sieltä tavaraa.
- Asenna jääkaappi ja kytke se päälle noin 12 tuntia ennen sen täyttämistä.

Malli	Mitat K x L x S (mm) syvyys ovi mukaan lukien	Kokonaisteho mukaan lukien pakastelokero	Pakaste- lokeron käytettävissä oleva kapasiteetti	Kytkenä-arvot verkko / akku	* Sähkön-/ kaasunkulutus 24 tunnissa	Nettopaino	Pietso- sytytys	Sytytys- yksikön sytytys	Porrastet- tu kaappi
RM 6270(L)	821x486x541	77 lit.	9,5 lit.	125 W / 120 W	ca.2,5 kWh / 270 g	26 kg	X		X
RM 6271(L)	821x486x541	77 lit.	9,5 lit.	125 W / 120 W	ca.2,5 kWh / 270 g	26 kg		X	X
RM 6290(L)	821x525x541	86 lit.	10,5 lit.	125 W / 120 W	ca.2,5 kWh / 270 g	27 kg	X		X
RM 6291(L)	821x525x541	86 lit.	10,5 lit.	125 W / 120 W	ca.2,5 kWh / 270 g	27 kg		X	X
RM 6360(L)	821x486x541	88 lit.	9,5 lit.	135 W / 130 W	ca.2,6 kWh / 270 g	28 kg	X		
RM 6361(L)	821x486x541	88 lit.	9,5 lit.	135 W / 130 W	ca.2,6 kWh / 270 g	28 kg		X	
RM 6400(L)	821x525x541	97 lit.	10,5 lit.	135 W / 130 W	ca.2,6 kWh / 270 g	29 kg	X		
RM 6401(L)	821x525x541	97 lit.	10,5 lit.	135 W / 130 W	ca.2,6 kWh / 270 g	29 kg		X	

Pidätämme oikeuden teknisiin muutoksiin.

*Keskimääräinen kulutus mitattu keskimääräisessä ympäristön lämpötilassa 25 °C ISO-standardin mukaisesti.



DECLARATION OF CONFORMITY

according to

Low Voltage Directive 73/23/EEC and
the Amendment to LVD 90/683/EEC
EMC Directive 89/336/EEC
Automotive Directive 72/245/EEC and
the Amendment 95/54/EC
GAS Directive 90/396/EEC
CE Marking Directive 93/68/EEC

Type of equipment	Absorption Refrigerator
Brand Name	DOMETIC
Type family	C 40/110
Manufacturer' s (Factory) name	DOMETIC GmbH
adress	In der Steinwiese 16, D-57074 Siegen
telephone no	INT+49 - 271 692 0
telefax no	INT+49 - 271 692 304

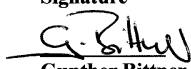
The following harmonized standards or technical specifications (designations) which comply with good engineering practice in safety matters in force within the EEA have been practiced:

EN 60335-1 (IEC 335-1), EN 60335-2-24 (IEC 335-2-24)	Low Voltage Directive
EN 61000-3-2, EN 61000-3-3, EN 55014-1, EN 55014-2	EMC Directive
EN 732, EN 50165, EN 624 (LSC-Models)	GAS Directive

The equipment conforms completely with the above stated harmonized standards or technical specifications.

By signing this document, the undersigned declares as manufacturer, or the manufacturer's authorized representative established within the EEA, that the equipment in question complies with the requirements stated above.

Manufacturer

Date	Signature	Position
2002.07.01	 Gunther Bittner	General Manager

6.0

ASENNUSOHJE

Laitteen asennuksessa on noudatettava sen maan teknisiä ja hallinnollisia määräyksiä, jossa ajoneuvoa ensin käytetään.

Esimerkiksi Euroopassa kaasulaitteiden, kaapeleiden asennuksen, kaasupullojen asennuksen sekä hyväksymisen ja kaasuvuotojen tarkastuksen on oltava ajoneuvojen nestekaasuyksiköitä koskevan normin DIN EN 1949 mukainen.

6.1

Asennus

Laite ja sen palokaasujen poisto on asennettava siten, että ne voidaan helposti huoltaa, poistaa ja asentaa.

Laitteen saa asentaa ainoastaan valtuutettu asentaja.

Laitteen asennuksen ja kytkennän on tapahduttava viimeisimpien teknisten määräysten mukaisesti:

- Sähköasennustöiden on oltava kansallisten määräysten mukaisia (Euroopassa EN 60335-1).
- Kaikki kaasuasennukset on tehtävä voimassa olevien paikallisten määräysten mukaan.
- Tekniset määräykset, nestekaasu (TRF 1996)
- Tekniset määräykset, DVGW, lomake G 607 (DIN EN 1949)
- Tekniset määräykset, EN 732
- Paikalliset ja rakennusvalvontaan liittyvät määräykset
- Laite on asennettava siten, että se on suojattu liialta lämmöltä.

Liiallinen lämpö heikentää jääkaapin tehoa ja lisää energiankulutusta.

 **Ammattitaidottomasti tehdyn asennuksen johdosta valmistajan myöntämä takuu voi raueta.**

6.1.1

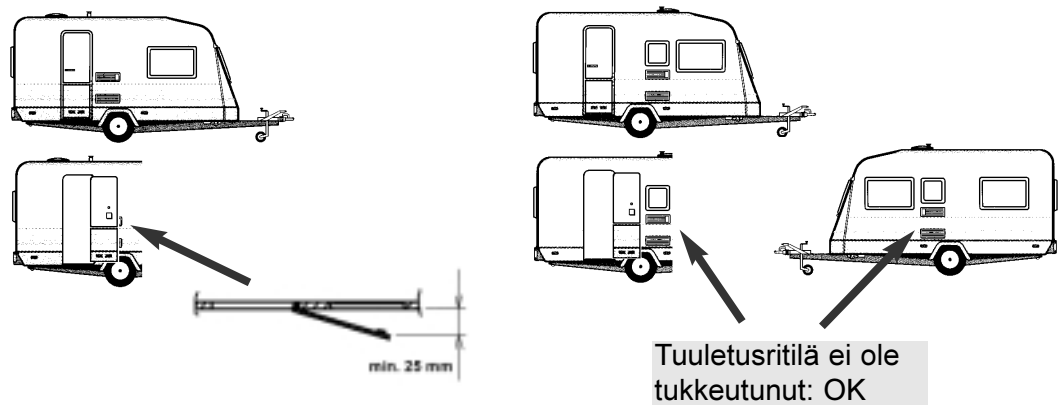
Asennus sivulle

Jos laite asennetaan asuntovaunun oven puolelle, on varmistettava, että tuuletusristikko ei peity, kun asuntovaunun ovi on auki (kuva 1, oven ja tuuletusritilän väli 25 mm).

Muussa tapauksessa tuuletus ei ole riittävä, mikä vaikuttaa jäähdytystehoon.

Asuntovaunun oven puolella on usein aurinkokatos, joka estää polttokaasujen ja lämmön poistumista tuuletusristikoiden kautta (mikä heikentää jäähdytystehoa).

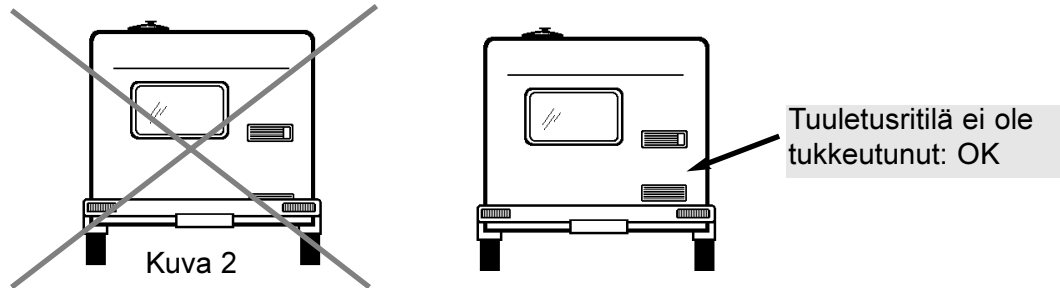
Kuva 1



6.1.2

Asennus taakse

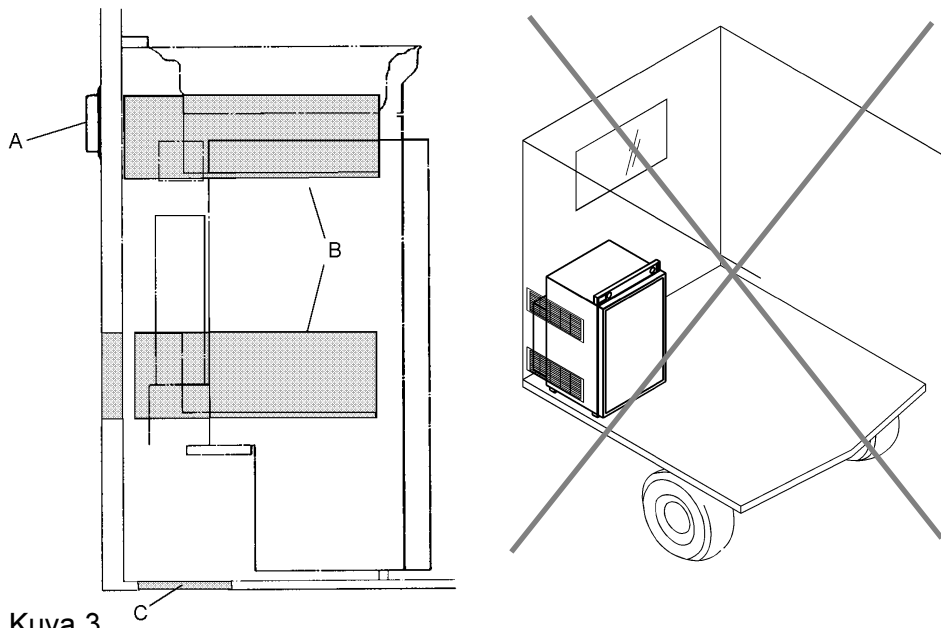
Jääkaapin asentaminen taakse ei yleensä ole ihanteellista, koska tällöin ilmankierto laitteeseen ja laitteesta ei aina ole järjestettävissä (esim. alempi tuuletusritilä peittyy usein ajoneuvon puskurin tai takavalojen alle) (kuva 2). Näin ollen laite ei saavuta parasta mahdollista jäähdytystehoa.



Taakse asennuksen toinen suosittu vaihtoehto on laitteeseen johtavien ja laitteesta tulevien ilmankiertoritilöiden asentaminen sivulle (B, kuva 3).

Ilman/lämmön kierto on erittäin rajoitettua, ja näin ollen lämmönvaihtimet (nesteytin, jäähdytin) eivät enää jäähdy tarpeeksi.

Ilmankierto on myös heikkoa, jos tuuletusritilät asennetaan lattiaan (C, kuva 3).



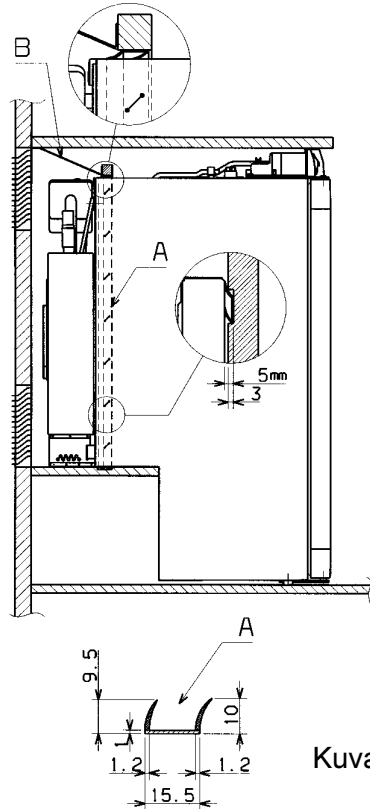
- Parasta mahdollista jäähdytystehoa ei saavuteta.**
- Valitaanpa sitten mikä tahansa asennuspaikka, ilman täytyy päästä kiertämään laitteeseen ja laitteesta kohdassa 6.3 kuvatulla tavalla.**

6.2

Vedoton asennus

Asuntovaunujen, asuntoautojen tai muiden ajoneuvojen jääkaapit on asennettava **vedottomasti**. Tämä tarkoittaa, että **polttimelle menevää ilmaa ei oteta oleskelutilasta, eikä palokaasuja tunkeudu oleskelutilaan (G 607 ja DIN EN 1949)**.

Ehdotus 1:



Kuva 1

Asenna huulitiivisteet (A) pohjassa ja kummallakin sivulla oleviin asennusuriin.

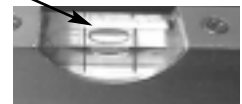
Asenna asennusuraan poistolevy (B), jossa on kestävästä ja syttymättömästä materiaalista valmistettu huulitiivisteet (A) (katso kuva 1).

Asenna poistolevy (B) siten, että kuuma ilma poistuu tuuletusritilän kautta ulkoilmaan.

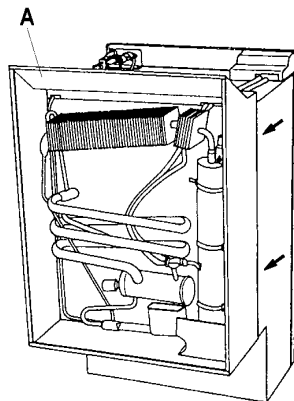
Kiinnitä poistolevy asuntovaunun seinään, **ei jääkaappiin!**

Lisäksi poistolevyn (B) ja huulitiivisteet (A) on eristettävä jääkaappi oleskelutilasta (katso kuva 1).

Varmista, että jääkaappi on asennettu tasaisesti syvennykseen.



Ehdotus 2:



Jääkaappi voidaan toimittaa myös kotelon kanssa (A). Kiinnitä kotelo (A) asuntovaunun seinään, **ei jääkaappiin!** Asenna tiivistenauhat kotelon pohjaan ja sivuille.


Työnnä sitten jääkaappi koteloon edestä päin.

Molemmat asennustavat helpottavat laitteen irrottamista ja asentamista huoltoa varten.

Asuntovaunun seinän ja jääkaapin välinen rako on nyt eristetty oleskelutilasta. Näin palokaasuja **ei** pääse oleskelutilaan. Vedottomasta asennusta varten ei tarvita erityistä palokaasujen poistojärjestelmää. Palokaasut vapautuvat ulkoilmaan ylemmän tuuletusristikon kautta. Tässä asennustavassa on suositeltavaa käyttää samaa tuuletusritilää ylhäällä ja alhaalla (**L200**) ilman palokaasujen poistojärjestelmää.

 **Älä käytä tällöin kaasukäytössä ylempää talvisuojusta!**

Jos myös vedottomassa asennuksessa halutaan käyttää palokaasujen poistokanavaa, L100-tuuletus ja -poistojärjestelmä on liitettävä ylempään tuuletusaukkoon. Palokaasujen poistokanavan asennus: katso kohta 6.7.

 **Poikkeukset sallittuja vain valmistajan luvalla.**

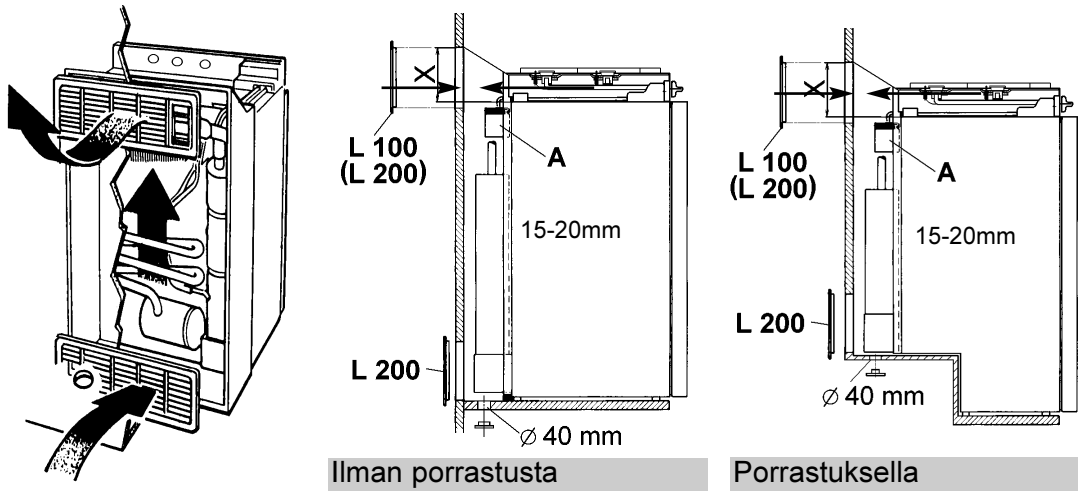


6.3

Tuuletus ja ilmanpoisto

Oikea asennus on olennaista oikean toiminnan varmistamiseksi, sillä järjestelmän taakse muodostuu lämpöä, jonka täytyy päästä ilmaan.

Jos ympäristön lämpötila on korkea, jäähdytysyksikön täysi teho voidaan saavuttaa ainoastaan kunnollisen tuuletuksen ja poiston avulla.



Yksikön tuuletus tapahtuu **kahden** asuntovaunun seinässä olevan aukon kautta. Raitis ilma tulee sisään pohjasta, se lämpenee ja virtaa ulos ylempään tuuletusristikosta (syntyy veto kuten savupiipussa).

Ylempi tuuletusristikko tulee sijoittaa mahdollisimman korkealle nesteyttimen (A) yläpuolelle. Parhaan tuloksen saavuttamiseksi on suositeltavaa, että **korkeus "X" on vähintään 110 mm**. Alemman tuuletusristikon tulee olla **ajoneuvon lattian tasolla**, jolloin mahdollisesti vuotava kaasu (ilmaa painavampi) pääsee suoraan ulkoilmaan. Jos tämä ei ole mahdollista, syvennyksen lattiaan täytyy tehdä reikä, jonka halkaisija on 40 mm, jotta vuotava kaasu pääsee suoraan ulkoilmaan.

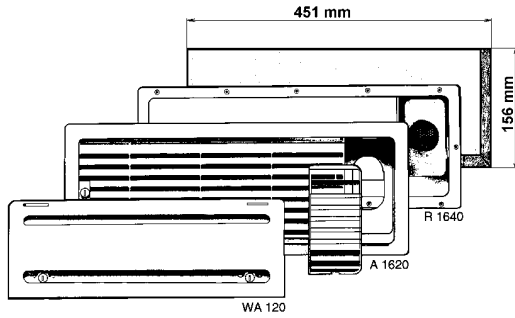
Tuuletusritilöiden vapaan pinta-alan on oltava vähintään 250 cm².
Dometic suosittelee L100/L200 tuuletus- ja poistojärjestelmän käyttöä.

Ylempi tuuletusjärjestelmä (L100) koostuu kehyksestä (R1640), tuuletusritilästä, joka on varustettu palokaasujen poistojärjestelmällä (A1620), ja talvisuojuksesta (WA120).

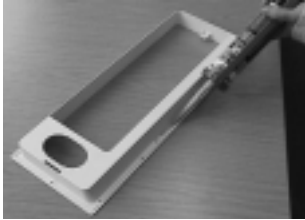
Alempi tuuletusjärjestelmä (L200) koostuu myös kehyksestä (R1650), tuuletusritilästä (A1630 ilman palokaasujen poistojärjestelmää), ja talvisuojuksesta (WA130).

6.4

Tuuletusjärjestelmän asennus



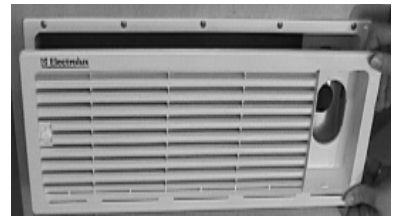
Asenna tuuletusritilät leikkaamalla kaksi suorakulmaista aukkoa (451 mm x 156 mm) ajoneuvon ulkoseinään (katso aukkojen kohta kohdasta 6.3).



1. Tiivistä kehys vedenpitäväksi.



2. Asenna kehys ja kiinnitä se paikalleen ruuveilla.



3. Asenna tuuletusritilä



4. Lukitse tuuletusritilä



5. Kiinnitä imurin sisäosa oikeaan kohtaan (ainoastaan ylempi tuuletusjärjestelmä L100).

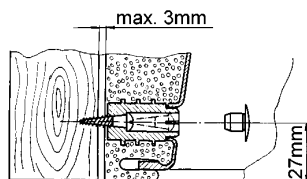
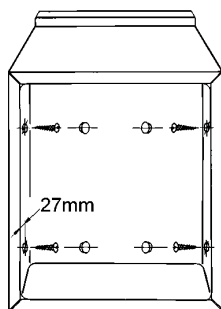
6.5

Jääkaapin kiinnittäminen

Jääkaapin sivuseinissä on neljä muoviholkkia, joissa on ruuvit jääkaappiin kiinnittämistä varten. Sivuseinät tai kiskot jääkaapin kiinnitystä varten on suunniteltava siten, että ruuvit pysyvät tukevasti paikallaan, vaikka olisivatkin kovan kuormituksen alaisena (ajoneuvon liikkuessa).

Asenna ruuvit aina toimituksen mukana tulevien holkkien läpi, muutoin vaahdon sisällä olevat rakenneosat, esim. kaapelit, saattavat vahingoittua.

Kun jääkaappi on lopullisessa paikassaan, kiinnitä ruuvit syvennyksen seinään jääkaapin peltikuoren läpi.



6.6

Asennussyvennys

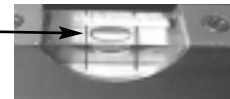
Jääkaappi tulee asentaa **vedottomasti** syvennykseen.

Syvennyksen mitat on annettu alla.

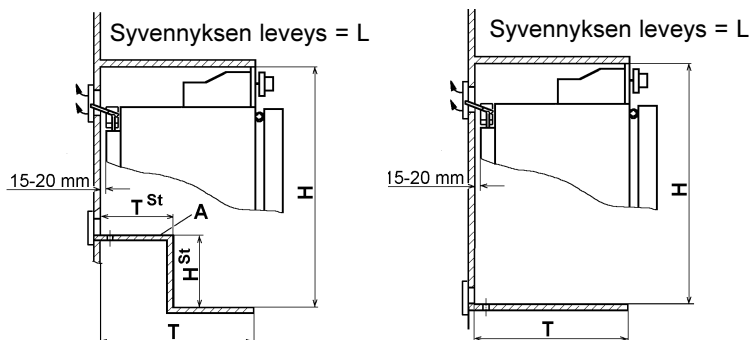
Vaihe (A) tehdään vain kaapeissa, joissa on porrastus. Työnnä laite riittävän pitkälle syvennykseen siten, että jääkaapin kotelon etureuna on syvennyksen etureunan tasolla. Syvennyksen takaseinän ja jääkaapin väliin tulee jäädä 15-20 mm:n rako.

Syvennyksen lattian on oltava tasainen, jotta laite voidaan työntää helposti oikeaan asentoon. Lattian on oltava riittävän luja, jotta se kestää laitteen painon.

Varmista, että jääkaappi on asennettu tasaisesti syvennykseen.



Syvennyksen mitat:



Malli	Korkeus H	Leveys B	Syvyys T	Korkeus HSt	Syvyys TSt
RM 6270	825 mm	490 mm	515 mm	220 mm	235 mm
RM 6271	825 mm	490 mm	515 mm	220 mm	235 mm
RM 6290	825 mm	529 mm	515 mm	220 mm	235 mm
RM 6291	825 mm	529 mm	515 mm	220 mm	235 mm
RM 6360	825 mm	490 mm	515 mm	-	-
RM 6361	825 mm	490 mm	515 mm	-	-
RM 6400	825 mm	529 mm	515 mm	-	-
RM 6401	825 mm	529 mm	515 mm	-	-

6.7

Palokaasujen poisto

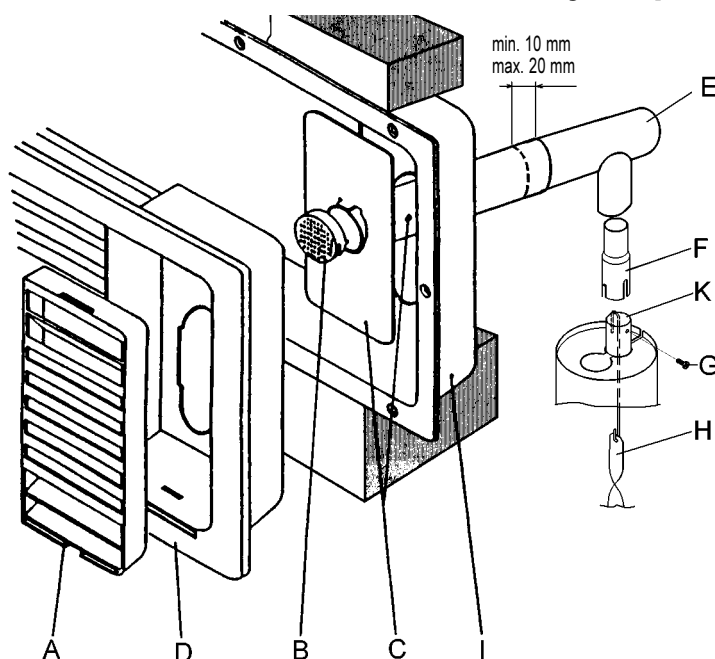
Palokaasujen poisto on järjestettävä siten, että kaikki palamistuotteet pääsevät poistumaan oleskelutilan ulkopuolelle.

Tiivistymisen välttämiseksi kaasut täytyy aina poistaa ylöspäin.

△ Eine nicht fachgerechte Installation vermindert die Kühlleistung und beeinflusst die Gewährleistung.

6.7.1

Palokaasukanavan asentaminen ylempään tuuletusritilään



Palokaasukanavan asentaminen ylempään tuuletusritilään.

1. Liitä T-kappale (E) liitinkappaleeseen (F) tai ulosvirtausputkeen (K) tarpeen mukaan ja kiinnitä ruuvilla (G). Varmista, että lämmönjaka (H) on kiinnitetty oikeaan asentoon.

2. Asenna ulosvirtausputki ja peitelevy (C) sopivan kehyksen aukon (I) läpi ja liitä T-kappaleeseen (E). Lyhennä ulosvirtausputkea

(C) tarvittaessa.

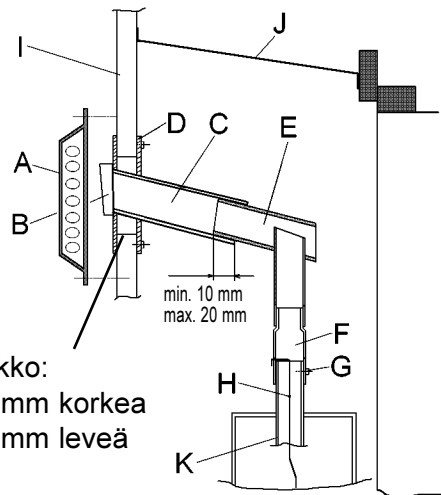
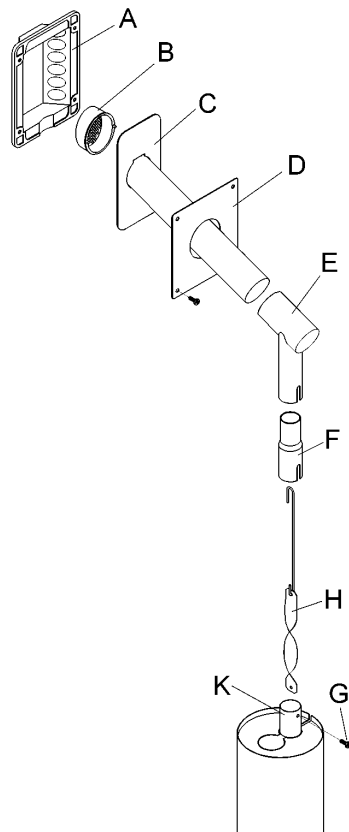
3. Asenna tuuletusritilä (D) kehykseen (I) ja kiinnitä se ritilän vasemmalla puolella olevalla kahvalla.

4. Aseta suojus (B) ulosvirtausputkeen (C).

5. Asenna palokaasujen poistojärjestelmän sisäosa (A) tuuletusritilään (D).

Tämäntyyppinen palokaasujen poisto sallii talvisuojuksen käytön.

Erillinen palokaasujen poisto



Aukko:
80 mm korkea
40 mm leveä

1. Leikkaa 80 mm x 40 mm:n suorakulmainen aukko asuntovaunun ulkoseinään. Aukon kohdan on oltava jääkaapin malliin ja asennusolosuhteisiin sopiva.
2. Liitä T-kappale (E) liitinkappaleeseen (F) tai ulosvirtausputkeen (K) tarpeen mukaan ja kiinnitä ruuvilla (G). Varmista, että lämmönjakaja (H) on kiinnitetty oikeaan asentoon.
3. Asenna ulosvirtausputki (C) aukon läpi.
4. Liitä ulosvirtausputki (C) T-kappaleeseen (E). Lyhennä ulosvirtausputkea (C) tarvittaessa.
5. Täytä aukko syttymättömällä materiaalilla (esim. teräsvilla).
6. Ruuvaa kiinnityslevy (D) paikalleen.
7. Aseta suojeus (B) ulosvirtausputkeen (C).
8. Ruuvaa ulkolevy (A) paikalleen.

6.8

Kaasuasennus

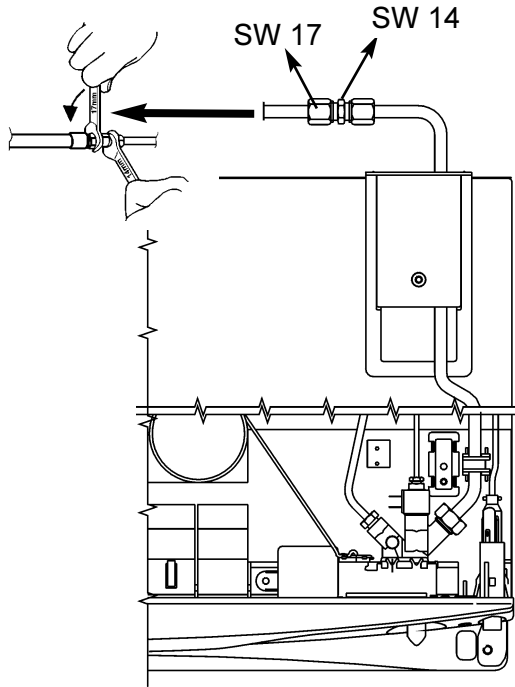
- Kohdan 6.1 ohjeita on noudatettava.
- Kun jääkaappia käytetään kaasulla, siinä on aina käytettävä nestekaasua (propani/butaani) - kaupunkikaasua tai maakaasua ei saa käyttää.
- Nestekaasupulloon täytyy liittää kiinteä, esiasetettu paineensäädin, joka on normin EN 12864 n mukainen.
- Paineensäätimen tulee olla yhdenmukainen laitteen mallikyltissä ilmoitetun toimintapaineen kanssa. Toimintapaine vastaa kulloisenkin maan standardipainetta.
- Yhdessä ajoneuvossa saa käyttää vain yhtä kytkentäpainetta. Kaasupullon asennuspaikka on merkittävä asianmukaisella, selvästi luettavissa olevalla kilvellä.
- Jääkaapin kaasuliitäntä (1) tulee asentaa tukevasti ja jännityksettömästi putkiliitinten avulla, ja se tulee liittää tukevasti ajoneuvoon (letkuliitäntä ei ole sallittu).
- Jääkaapin kaasuliitäntä on toteutettu Ermeto-putkiliittimellä L8, DIN 2353-ST, joka on lomakkeen G607, DVGW, ja normin EN1949 mukainen.



Kaasuliitännän saa tehdä ainoastaan valtuutettu asentaja.

Asennuksen jälkeen *valtuutetun asentajan tulee tehdä vuoto- ja liekkitestit lomakkeen G607 ja normin EN 1949 mukaisesti.

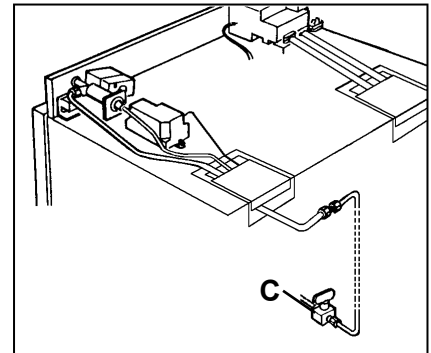
Testistä tulee laatia todistus.



* valtuutettu asentaja

Valtuutetulla asentajalla tarkoitetaan valtuutettua henkilöä, joka koulutuksensa ja tietojensa perusteella pystyy takaamaan vuoto- ja liekkitestin oikean suorituksen.

Jääkaappi tulee varustaa syöttöputken asennettavalla venttiilillä (C), jotta syöttö voidaan katkaista. Tällainen venttiili on oltava käyttäjän helposti käytettävissä.



Standardipainetta

Kaas	I _{3P} (30)	I _{3P} (37)	I _{3P} (50)	I ₃₊		I _{3B/P} (50)	I _{3B/P} (30)
mbar	30	37	50	28-37	30-37	50	30
BE				X			
DK							X
DE						X	X
FI							X
FR				X			
GR					X		X
IE		X		X			
IS							X
IT				X			
LU	X						X
NL	X						X
NO							X
AT						X	X
PT		X			X		
SE							X
CH				X			X
ES				X			
UK		X		X			

6.9

Sähköasennustyöt



Sähköasennustyöt saa tehdä ainoastaan valtuutettu asentaja. Liitäntäkaapelit tulee asentaa siten, että ne eivät kosketa yksikön/polttimen kuumia osia tai teräviä kulmia. Sähköasennustöiden on oltava kansallisten määräysten mukaisia.

6.9.1

Virtajohdon liitäntä



Virransyötön tulee tapahtua maadoitetun pistorasian tai kiinteästi asennetun liitännän kautta.

Jos verkkovirtaliitännässä käytetään pistorasiaa, on pistorasian oltava helposti saavutettavissa.

Tuleva syöttövirta kannattaa johtaa ajoneuvossa olevan automaattisen sulakkeen kautta.

Virtajohdot tulee asentaa siten, että ne eivät kosketa yksikön/polttimen kuumia osia tai teräviä kulmia.



Jos liitäntäjohto vioittuu, sen saa turvallisuussyistä vaihtaa vain Dometicin huoltopalvelu tai ammattitaidoltaan yhtä pätevä henkilöstö.

6.9.2

Akkuliitäntä

Ajoneuvon sähköjärjestelmän 12 V:n kaapeli liitetään (oikea napaisuus huomioiden) kolminapaiseen riviliittimeen.

Kaapelin on tultava suoraan ja lyhintä mahdollista reittiä ajoneuvon akulta ja laturilta.

Kaapelin pinta-ala	Kaapelin pituus
4 mm ²	< 6 m
6 mm ²	> 6 m

12/24 V:n piiri on varustettava 16 A:n sulakkeella.

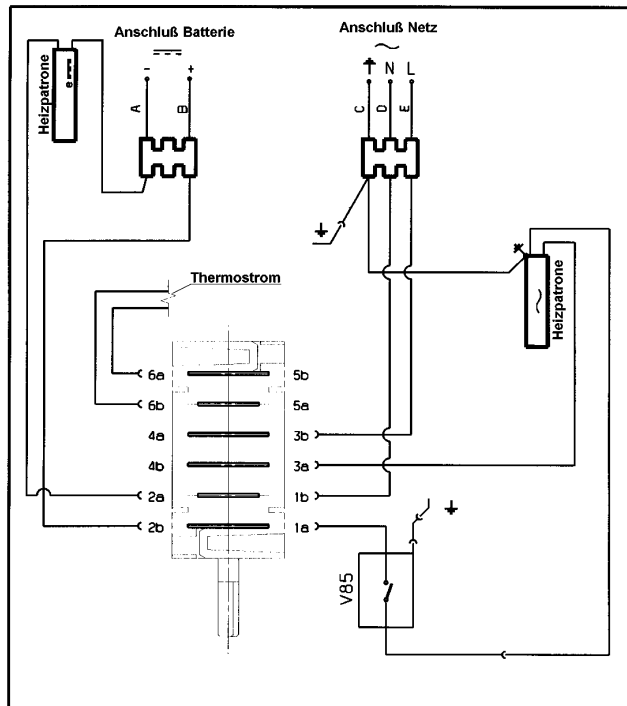
Varmistakaa, että virransyöttö asuntovaunuun katkeaa, kun vetoauton moottori pysähtyy, jotta jääkaapin sähkönkulutus ei tyhjentäisi vetoauton akkua (**A/B**, lämmitysvastus DC-).

Liitännässä **C/D** (valaistus, automaattinen sytytys) on oltava aina jatkuva jännite (12 V, DC)

6.9.3

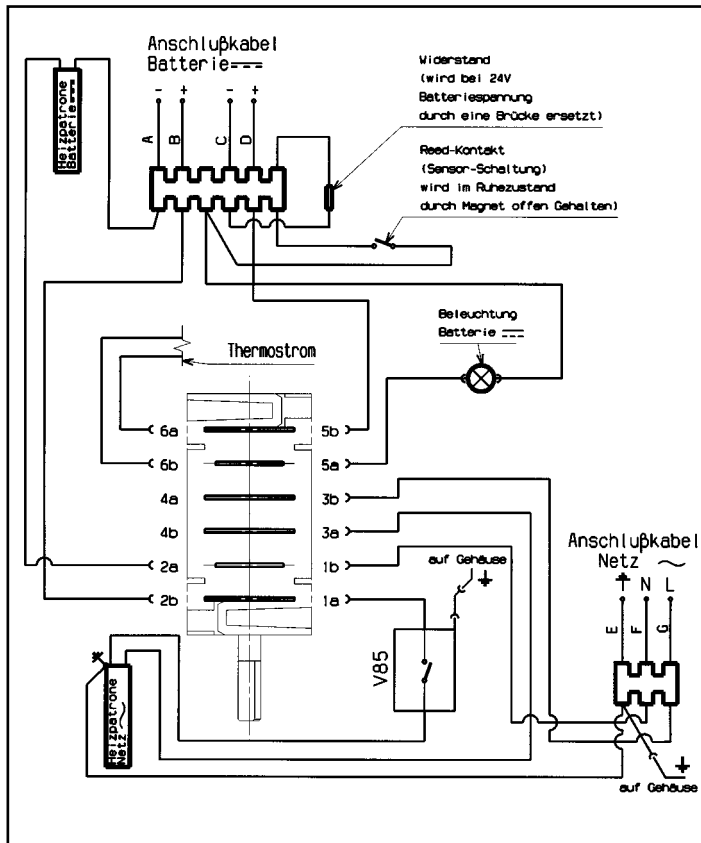
Kytentäkaavio

1. Kytentäkaavio: käsikäyttöinen sytytys, ei valaistusta



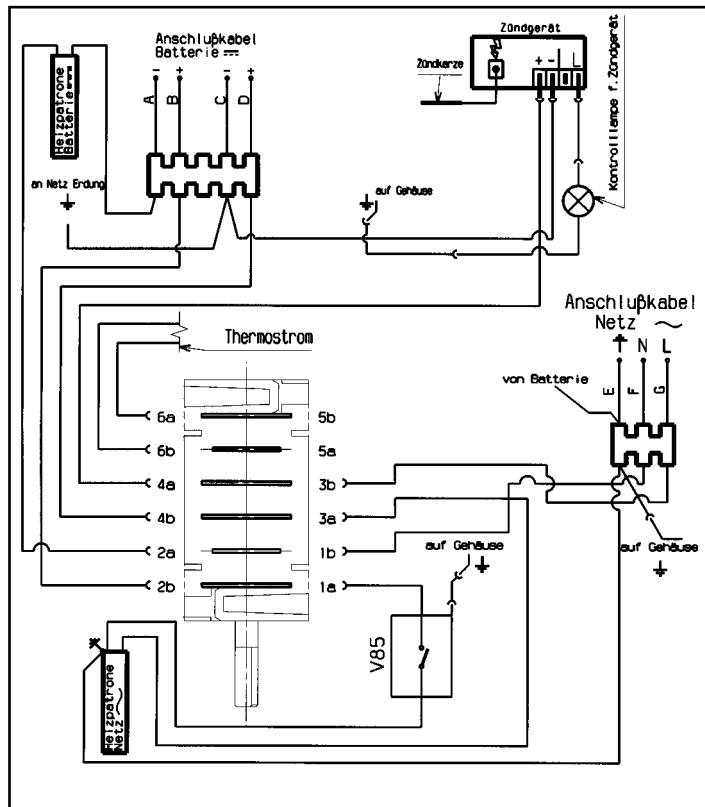
Anschluß Batterie	akkuliitäntä
Anschluß Netz	verkkovirtaliitäntä
Thermostrom	termostaatti
Heizpatrone ~	lämmitysvastus ~
Heizpatrone -	lämmitysvastus -
Zündkerze	sytytysyksikkö
Zündgerät	sytytystulppa
Widerstand (wird bei 24V Batterie- spannung durch eine Brücke ersetzt)	vastus (korvataan 24 V:n akkua käytettäessä siltakytännällä)
Innenbeleuchtung Batterie-	akun valo
Reed- Kontakt	kielikoskettimet
auf Gehäuse	koteloon

2. Kytentäkaavio: käsikäyttöinen sytytys, valaistus



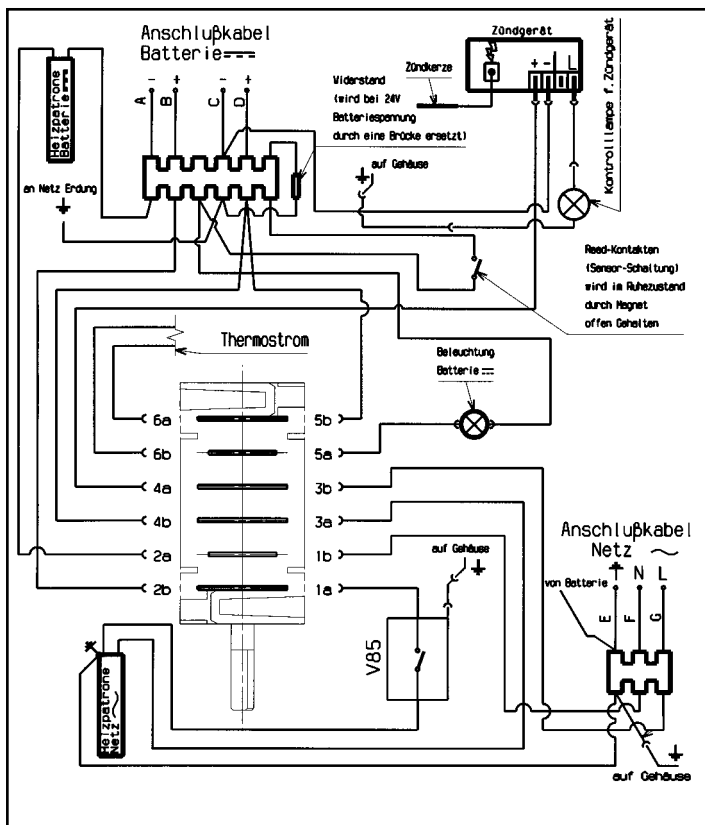
Anschluß Batterie	akkuliitäntä
A	ground, lämmitysvastus DC-, valkoinen
B	lämmitysvastus DC-, punainen
C	ground, sytytystulppa / akun valo, musta
D	sytytystulppa / akun valo, violetti
Anschluß Netz	verkkovirtaliitäntä
Thermostrom	termostaatti
Heizpatrone ~	lämmitysvastus ~
Heizpatrone -	lämmitysvastus -
Zündkerze	sytytysyksikkö
Zündgerät	sytytystulppa
Widerstand (wird bei 24V Batterie- spannung durch eine Brücke ersetzt)	vastus (korvataan 24 V:n akkua käytettäessä siltakytännällä)
Innenbeleuchtung Batterie-	akun valo
Reed- Kontakt	kielikoskettimet
auf Gehäuse	koteloon

3. Kytentäkaavio: automaattinen sytytys, ei valaistusta



Anschluß Batterie	akkuliitäntä
A	ground, lämmitysvastus DC-, valkoinen
B	lämmitysvastus DC-, punainen
C	ground, sytytystulppa / akun valo, musta
D	sytytystulppa / akun valo, violetti
Anschluß Netz	verkkovirtaliitäntä
Thermostrom	termostaatti
Heizpatrone ~	lämmitysvastus ~
Heizpatrone -	lämmitysvastus -
Zündkerze	sytytysyksikkö
Zündgerät	sytytystulppa
Widerstand (wird bei 24V Batteriespannung durch eine Brücke ersetzt)	vastus (korvataan 24 V:n akkua käytettäessä siltakytkennällä)
Innenbeleuchtung Batterie-	akun valo
Reed-Kontakt	kielikoskettimet
auf Gehäuse	koteloon

4. Kytentäkaavio: automaattinen sytytys sekä valaistus



Anschluß Batterie	akkuliitäntä
A	ground, lämmitysvastus DC-, valkoinen
B	lämmitysvastus DC-, punainen
C	ground, sytytystulppa / akun valo, musta
D	sytytystulppa / akun valo, violetti
Anschluß Netz	verkkovirtaliitäntä
Thermostrom	termostaatti
Heizpatrone ~	lämmitysvastus ~
Heizpatrone -	lämmitysvastus -
Zündkerze	sytytysyksikkö
Zündgerät	sytytystulppa
Widerstand (wird bei 24V Batteriespannung durch eine Brücke ersetzt)	vastus (korvataan 24 V:n akkua käytettäessä siltakytkennällä)
Innenbeleuchtung Batterie-	akun valo
Reed-Kontakt	kielikoskettimet
auf Gehäuse	koteloon