

# REX

 Electrolux

*Thinking of you*

## Instructiuni de operare

RO

**Plita pe gaz**

EHG 6415  
EHG 6435

**Ne-am gandit la dumneavoastra** atunci cand  
am conceput acest produs

Bine ati venit in lumea Electrolux

Va multumim ca ati ales un produs Electrolux din clasa premium, care speram ca va va oferi o multime de momente placute in viitor. Scopul Electrolux este acela de a va oferi o mare varietate de produse de calitate care sa va faca viata mult mai confortabila. Vetii gasi cateva exemple pe coperta acestui manual. Va rugam sa acordati cateva minute studiului acestui manual de utilizare astfel incat sa puteti beneficia de toate avantajele pe care le ofera noua dumneavoastra plita. Va promitem ca va va face viata mai usoara. Succes!

## Cuprins

Informatii importante privind siguranta.....	4
Instructiuni de utilizare .....	7
Curatarea si Intretinerea .....	9
Intretinerea periodica .....	11
Date Tehnice.....	11
Instructiuni pentru instalator .....	12
Conexiunea electrica .....	14
Inlocuirea cablului de alimentare .....	15
Adaptarea la diferitele tipuri de gaz.....	16
Incorporarea.....	18
Service si piese de schimb .....	22

### Ghid pentru utilizarea instructiunilor

Urmatoarele simboluri se regasesc in textul instructiunilor pentru a va oferi informatiile necesare:



Instructiuni privind siguranta



Etapele de urmat pentru a utiliza aparatul



Sfaturi si sugestii



Informatii referitoare la protectia mediului



**Acest aparat este conform urmatoarelor directive CE:**

- **73/23 si 60/683** (Directiva pentru voltaj scazut)
- **89/336/EEC** (Directiva EMC)
- **90/396** (Aparate pe gaz)
- **93/68** (Directive generale) si modificarile ulterioare

### Informatii importante privind siguranta

Utilizarea acestui nou aparat este facila. Totusi, este important sa cititi in intregime acest manual de utilizare inainte de prima instalare si utilizare. In acest mod, puteti obtine cele mai bune rezultate, puteti evita greselile si puteti utiliza aparatul in deplina siguranta si in conformitate cu regulile de protectia mediului ambient.

Este extrem de important ca acest manual de instructiuni sa fie pastrat impreuna cu aparatul pentru o referinta ulterioara. In cazul in care aparatul urmeaza sa fie vandut sau transferat catre o alta persoana, va rugam sa va asigurati ca manualul va fi inmanat noului utilizator pentru ca acesta sa cunoasca functionalitatile aparatului si avertizarile privind siguranta.

## Instalarea

- Este obligatoriu ca toate operatiile solicitate pentru instalare sa fie executate de catre o **PERSOANA CALIFICATA**, in conformitate cu normele si regulile existente. Deconectati aparatul de la sursa de energie electrica inainte de a efectua orice operatie de curatare sau de intretinere a aparatului.
- Asigurati o ventilatie corespunzatoare in jurul aparatului. O aerisire necorespunzatoare poate conduce la o lipsa de oxigen.
- Asigurati-va ca sursa de alimentare cu gaz este corespunzatoare cu datele inscriptionate pe eticheta de identificare, plasata langa conducta de alimentare cu gaz.
- Acest aparat nu este conectat la un dispozitiv pentru evacuarea gazelor de combustie. Trebuie instalat si conectat in conformitate cu regulile de instalare in vigoare. Trebuie acordata o atentie speciala dispozitiilor aplicabile in materie de ventilare.
- **Utilizarea unui aparat de gatit cu gaz va produce caldura si umezeala in camera in care a fost instalat. Asigurati o aerisire permanenta, pastrand ventilatoarele pentru aer in bune conditii sau instaland o hota pentru gatit cu burlan de evacuare.**
- **In cazul utilizarii intensive sau indelungate a plitei, faceti ca ventilatia sa fie mai eficienta prin deschiderea ferestrei sau prin cresterea puterii de evacuarea ventilatorului electric.**
- Odata ce ati indepartat toate ambalajele de pe aparat, asigurati-va ca acesta nu este deteriorat si ca cordonul de alimentare cu energie electrica este in perfecta stare. In caz contrar, contactati dealerul inainte de a trece la instalarea aparatului.
- **Producatorul isi declina orice responsabilitate in cazul in care masurile de siguranta nu sunt respectate.**

## Siguranta Persoanelor

- Acest aparat a fost conceput pentru a fi utilizat de doar de catre persoane adulte. Copiilor mici **NU TREBUIE** sa li se permita sa interactioneze cu butoanele de control sau sa se joace in apropierea plitei.
- Acest aparat nu a fost conceput pentru a fi utilizat de catre copii sau alte persoane ale caror capacitati fizice, senzoriale si mentale sau lipsa de experienta le impiedica sa utilizeze aparatul in siguranta fara supraveghere sau neinstructite de catre o persoana care s-a asigurat ca acestia pot utiliza aparatul in siguranta.
- Partile accesibile ale aparatului pot deveni fierbinti atunci cand sunt in uz si raman calde inca o perioada buna de timp dupa oprirea aparatului. **Copiii NU trebuie sa se apropie pana cand aparatul s-a racit.**

## In timpul operarii

- Acest aparat a fost conceput pentru a fi utilizat doar in scopuri casnice. Aceasta inseamna ca pot fi gatite doar alimente cu ajutorul acestui aparat si **nu trebuie utilizat in alte scopuri**.
- Este periculos sa modificati in orice mod specificatiile aparatului.
- **Acest aparat trebuie pastrat curat in permanenta**. Depozitele de grasime sau alte alimente se pot aprinde extrem de usor.
- Evitati utilizarea vaporilor sau a aparatelor ce functioneaza pe baza de vapori pentru a curata aparatul.
- Dupa ati utilizat aparatul asigurati-va ca toate butoanele sunt in pozitia **“INCHIS”** sau **“STINS”**.
- In cazul in care conectati la o sursa de energie electrica aflata in apropierea plitei orice aparat electric, va rugam sa va asigurati ca cordoanele de alimentare cu energie electrica nu sunt in contact cu plita si pastrati-le **la o distanta corespunzatoare de partile fierbinti ale plitei**.

### Asistenta tehnica


- **In nici o situatie nu incercati sa reparati dumneavoastra de unul singur aparatul.** Reparatiile efectuate de persoane neautorizate pot conduce la accidente sau la disfunctionalitati majore ale aparatului electrocasnic. Apelati la un **Centru de service**. Insistati ca intotdeauna sa se foloseasca piese de schimb originale.



### Protectia mediului

- Toate materialele utilizate sunt compatibile cu mediul ambient si reciclabile. Va rugam sa contribuiti la protejarea mediului inconjurator utilizand mijloacele de reciclare corespunzatoare.
- **Atunci cand reciclati la deseuri o plita veche, faceti-o inutilizabila, taindu-i cablul.**



Simbolul  de pe produs, sau de pe documentele care insotesc acest produs, indica faptul ca acesta nu trebuie tratat ca si gunoi menajer. Ca atare, produsul poate fi reciclat la punctele de colectare specializate pentru reciclarea aparatelor electrice si electronice.

Reciclarea trebuie sa fie efectuate in conformitate cu regulile si reglementarile de mediu in vigoare pentru reciclarea deeurilor.

Pentru mai multe detalii, va rugam sa contactati autoritatile locale in domeniu.




## Instructiuni de utilizare



Inainte de utilizarea aparatului, indepartati toate materialele de ambalare, inclusiv eticheta publicitara si eventualele folii protectoare.

### BUTOANELE DE CONTROL PENTRU ARZATOARELE PLITEI

Butoanele de control pentru arzatoarele plitei sunt situate pe panoul frontal al plitei. Simbolurile inscriptionate pe butoane inseamna ca:

- Nu exista alimentare cu gaz
-  Alimentarea cu gaz este la nivel maxim
-  Alimentarea cu gaz este la nivel minim
-  Aprindere integrata in buton

### Aprinderea arzatoarelor



**Pentru o aprindere mai usoara, faceti acest lucru inainte de a pune cratita sau tigaia pe suportul pentru gatit.**

Pentru a aprinde un arzator apasati butonul relevant si rotiti-l in sens invers acelor de ceasornic catre "pozitia maxima". In dreptul acestei pozitii veti regasi simbolul pentru aprindere (★). Flacara se aprinde in mod automat.

Dupa ce ati aprins flacara, pastrati apasat butonul pentru aproximativ 5 secunde. Acest lucru va permite ca termocuplul sa se incalzeasca (Fig.1 – litera D), iar dispozitivului de siguranta sa se dezactiveze, in caz contrar alimentarea cu gaz fiind intrerupta.

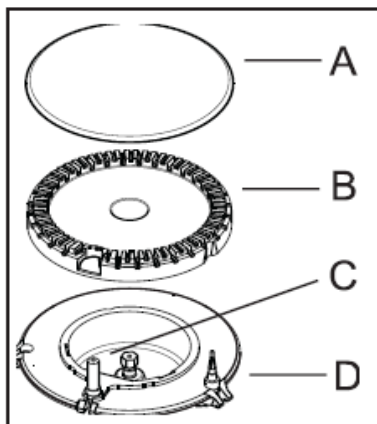


Figura 1

- A – capac arzator
- B – coroana arzator
- C – lumanare pentru aprindere

## D – Termocuplu

Apoi, verificati daca flacara este constanta si ajustati-o in functie de necesitati.

In cazul in care nu puteti aprinde flacara chiar dupa cateva incercari, verificati daca “capacul” (Fig.1 – litera **A**) si “coroana” (Fig.1 – litera **B**) se afla in pozitia corecta.

Pentru a stinge focul, rotiti butonul pana la simbolul ■.



### **Aprinderea manuala (in cazul unei pene de energie electrica)**

In absenta electricitatii, aprinderea poate avea loc fara dispozitivul electric; In acest caz apropiati o flacara de arzator, apasati butonul relevant in jos si rotiti-l in sens invers acelor de ceasornic pana in momentul in care atinge pozitia “maxima”.

- **Inainte de a ridica vasele de pe foc, microrati intotdeauna flacara.**

## UTILIZAREA CORECTA A PLITEI

Pentru a asigura o eficienta maxima a arzatoarelor, este recomandat ferm sa folositi cratiti si tigai (vase) a caror **baza este plata** si ale caror dimensiuni se potrivesc cu dimensiunile arzatoarelor folosite, asa cum este indicat in tabelul de mai jos. Mai mult, in momentul in care lichidul din vas incepe sa fiarba, va rugam sa reduceti flacara astfel incat procesul de fierbere sa poata continua.



Supravegheati cu atentie mancarurile **cu grasimi sau ulei**, deoarece aceste tipuri de alimente reprezinta un potential pericol de incendiu daca se supra-incalzesc.



Nu sunt indicate perioadele prelungite de gatit utilizand vase din inox. Acestea, daca sunt expuse mult timp incalzirii excesive pot deveni maronii. Utilizati in schimb vase din piatra, ceramica sau fonta. De asemenea, nu utilizati folie de aluminiu pentru a proteja partea superioara a vasului in timpul utilizarii.



Asigurati-va ca baza vaselor nu depaseste suprafata pentru gatit si ca aceasta este pozitionata central pe ochiuri pentru a obtine un consum de gaze mai redus.



**Nu plasati obiecte instabile sau deformate pe ochiuri: acestea pot cadea sau isi pot imprastia continutul, provocand accidente.**



**Vasele nu trebuie sa se suprapuna peste zona de control.**

### Tabel cu diametrele minime si maxime ale vaselor care pot fi plasate pe arzatoare

Arzator	Diametru minim	Diametru maxim
Arzator mare (rapid)	180 mm	260 mm



Arzator mediu (semirapid)		
Posterior	120 mm	220 mm
Anterior	120 mm	180 mm
Arzator mic (auxiliar)	80 mm	180 mm

## Curatarea si Intretinerea

 **Deconectati aparatul de la sursa de alimentare cu energie electrica inainte de a-l curata sau de a efectua vreo operatie de intretinere.**



**Fig. 2**

Spalati partile emailate cu apa calda si detergent. Nu utilizati niciodata agenti abrazivi pentru curatat.

Spalati in mod frecvent “capacele” si “coroanele” cu apa calda si detergent, indepartand cu atentie orice reziduu de mancare. Clatiti bine cu apa partile din inox, apoi stergeti cu o carpa moale.

In cazul petelor persistente utilizati detergenti normali, non-abrazivi sau produse specializate pentru curatarea plitelor, disponibili in comert. Va recomandam sa nu utilizati burete de sarma sau substante acide.

- Evitati sa puneti pe plita substante acide sau alcaline (de ex. otet, sare, zeama de lamaie, etc.)

## Suporturile pentru vase

Plitele sunt dotate cu gratare din metal emailat subtiri si usor de ridicat sau mai mari si mai grele, din fonta.

Gratarele pot fi indepartate de pe plita pentru a fi curatate mai bine.

Este recomandat sa nu indepartati gratarul din fonta pentru a fi curatat in scopul evitarii zgarierii hotei sau deteriorarii plitei.

Gratarul din metal emailat poate fi spalat chiar si in masina pentru spalare vase.

Dupa curatare, asigurati-va ca suporturile pentru vase sunt correct pozitionate.

Pentru a va asigura ca arzatoarele functioneaza in mod correct, asigurati-va ca suporturile pentru vase sunt plasate in asemenea mod incat bratele acestora sunt centrate peste arzator asa cum este indicat in figura 3.

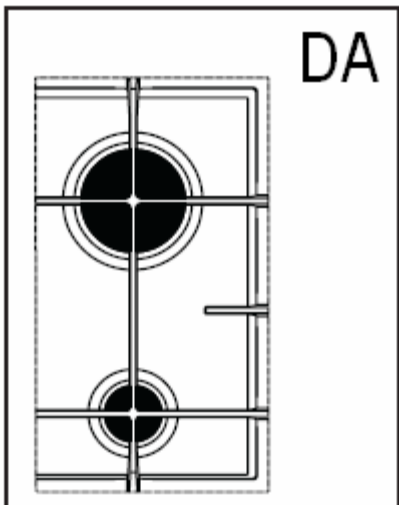


Fig. 3

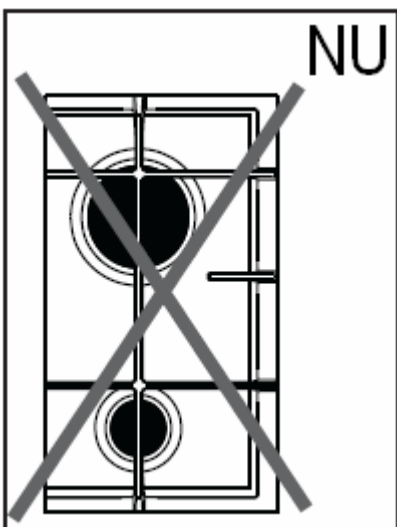


Fig. 4

### Dispozitivul pentru aprindere

Aprinderea electrica se realizeaza prin intermediul unui electrod ceramic prevazut cu electrod metalic (A se vedea figura 1 - litera **C**). Pastrati aceste componente perfect curate, in scopul evitarii dificultatilor la aprindere, si verificati daca orificiile coroanei arzatorului nu sunt obstructionate (A se vedea figura 1 - litera **B**).

## Intretinerea periodica

Controlati in mod periodic starea de fizica si eficienta furtunului de alimentare cu gaze, si daca este prezent, a regulatorului de presiune.

In cazul in care descoperiti anomalii, nu incercati sa reparati, ci inlocuiti componenta defecta.

## Date Tehnice

### Putere arzator pe gaz (gaz metan 20 mbar)

Arzator rapid	3.0 kW
Arzator semirapid	2.0 kW
Arzator auxiliar	1.0 kW
Categoria	II2H3B/P
Alimentare gaz	gaz natural G20 (2H) 20 mbar
Conexiune racord gaz	G 1/2"
Conexiune electrica	230 V ~ 50 Hz
Aparat de clasa	3

### Dimensiunile plitei

Latime	594 mm
Adancime	510 mm

### Dimensiunile de incorporare ale plitei

Latime	560 mm
Adancime	480 mm

### Diametre By-pass

Arzator	Ø By-pass in 1/100 mm
Auxiliar	28
Semirapid	32
Rapid	42

### Arzatoarele

ARZATOR	PUTERE NORMALA	PUTERE REDUSA	PUTERE NORMALA	
			GAZE NATURALE G20(2H) – 20 mbar	LPG (Butan/Propan) 30

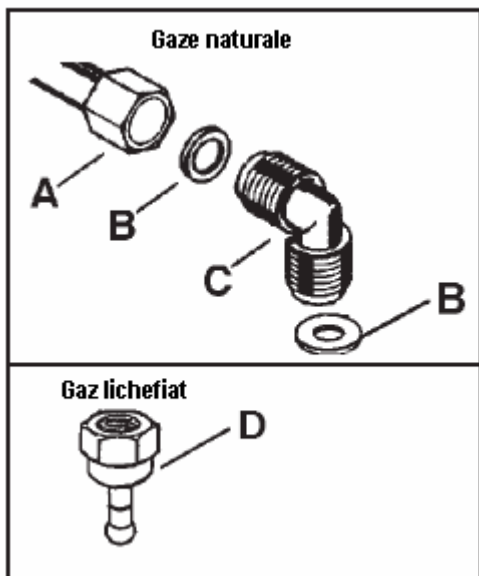
	KW	KW	mbar				
			inj. 100/m m	m <sup>3</sup> /h	inj. 100/m m	g/h	
						G30	G31
Auxiliar	1.0	0.33	70	0.095	50	73	71
Semirapid	2.0	0.45	96	0.190	71	145	143
Rapid	3.0 (gaze naturale) 2.8 (LPG)	0.75	119	0.285	86	204	200

## Instructiuni pentru instalator

- Urmatoarele instructiuni despre instalare si intretinere trebuie efectuate de catre personal calificat, in conformitate cu regulamentele in vigoare.
- Inaintea oricaror interventii, aparatul trebuie deconectat de la sursa de alimentare cu energie electrica. Daca este necesara conectarea la sursa de energie electrica pentru a verifica anumite etape ale reparatiei, asigurati-va ca s-au luat toate precautiile necesare.
- Peretii laterali ai corpului de mobilier in care urmeaza sa fie montata plita, nu trebuie sa depaseasca inaltimea partii de lucru a plitei.
- Evitati instalarea aparatului in vecinatatea materialelor inflamabile (ex. perdele, prosoape de bucatarie etc.)

**PRODUCATORUL ISI DECLINA ORICE RESPONSABILITATE IN CAZUL IN CARE INSTRUCIUNILE PRIVIND SIGURANTA DIN ACEST MANUAL DE UTILIZARE SAU REGLEMENTARILE LEGALE IN VIGOARE NU SUNT RESPECTATE.**

## Conectarea la alimentarea cu gaz



**Fig.5**

A – Rampa cu piulita de final

B – Garnitura

C – Conexiune ajustabila

D – Suport pentru furtun de cauciuc pentru gaz lichid

Alegeti conexiuni fixe, sau folositi conducte flexibile din otel inoxidabil, in conformitate cu regulamentele in vigoare.

In cazul in care utilizati conducte metalice flexibile, asigurati-va ca ele nu intra in contact cu partile mobile si ca acestea nu sunt obturate. Acordati aceeasi atentie in conditiile in care plita este prevazuta cu cuptor.

**IMPORTANT** – pentru a asigura o functionare corecta, pentru a economisi energie, si pentru a creste durata de viata a aparatului, voltajul aparatului trebuie sa corespunda limitelor recomandate.

Conexiunea ajustabila se fixeaza la conducta de aductiune a gazului prin intermediul unei piulite G 1/2". Se interpune o garnitura intre componente asa cum este indicat in figura 5.

Infiletati partile fara a le forta, ajustati conexiunea in directia solicitata si strangeti toate componentele ansamblului.

**Gaz lichefiat:** utilizati suportul pentru furtunul de cauciuc "D" (Fig.5). Introduceti intotdeauna garnitura "B". Efectuati apoi conexiunea la gaz. Conducta flexibila trebuie pregatita pentru a fi utilizata in asemenea mod incat:

- sa nu se supraincalzeasca in nici un punct, trebuie sa fie la temperatura camerei, nu mai mult de 30 °C; in cazul conductei flexibile, pentru a ajunge la dispozitivul de cuplare, trebuie instalat ca in figura 5;
- sa nu fie mai lung de 1500 mm;
- sa nu fie turtit;
- sa nu fie contorsionat;
- sa nu intre in contact cu colturi sau margini taioase;

- sa poata fi verificat cu usurinta pentru a i se verifica starea.

Controlul verificarii conductei flexibile consta in a verifica daca:

- nu prezinta crapaturi, taiaeturi, urme de arsuri atat la capete cat si pe toata lungimea sa;
- materialul nu este casant ci si-a pastrat elasticitatea;
- coroanele pentru fixare nu au ruginit;
- nu a trecut termenul de expirare.

In cazul in care observati una dintre aceste disfunctionalitati nu reparati conducta flexibila ci inlocuiti-o.



**IMPORTANT** – Dupa ce a fost facuta conexiunea finala, este esential sa se realizeze un test impotriva scurgerilor de gaze asupra plitei si a instalatiilor. Utilizati apa cu sapun, **nu utilizati niciodata flacara pentru teste.**

## Conexiunea electrica

Aparatul este conceput pentru a fi conectat la o sursa de curent electric monofazat la 230 V. Conexiunea trebuie realizata in conformitate cu legile si regulamentele in vigoare.

Inainte de a conecta aparatul:

- Verificati daca priza si instalatia electrica poate suporta aparatul (a se vedea placuta cu date tehnice);
- Verificati daca sursa de energie electrica este legata corect la impamantare, in conformitate cu regulile in vigoare;
- Verificati daca priza sau intrerupatorul pentru conexiunea electrica poate fi accesat usor din locul in care este instalata plita.

Acest aparat electrocasnic este prevazut cu un cablu de conectare la sursa de energie electrica. Acesta trebuie sa fie prevazut cu un stecher corespunzator, care poate suporta incarcatura specificata pe placuta cu date tehnice. Stecherul trebuie introdus intr-o priza corespunzatoare.

Cablul de impamantare de culoare galbena/verde nu trebuie intrerupt de la intrerupator.

Daca conectati aparatul direct la reseaua de energie electrica, este necesar sa instalati un intrerupator bipolar intre aparat si sursa de alimentare cu energie electrica, cu o distanta minima de 3 mm intre contacte, care sa fie de un tip corespunzator reglementarile in vigoare.

Cablul de culoare maro- faza (fixat in blocul terminal de contacte, marcat cu “L”) trebuie conectat intotdeauna la faza sursei de alimentare cu energie electrica.

Cablul de conectare trebuie sa fie instalat astfel incat nici o portiune a sa sa nu atinga o temperatura mai mare de 90 °C.

Un exemplu de parcurs optim este reprezentat in figura 6. Cablul este ghidat prin intermediul dispozitivelor laterale fixate pe mobila, astfel incat sa se evite orice contact al suprafetei plitei cu echipamentul de dedesubt.

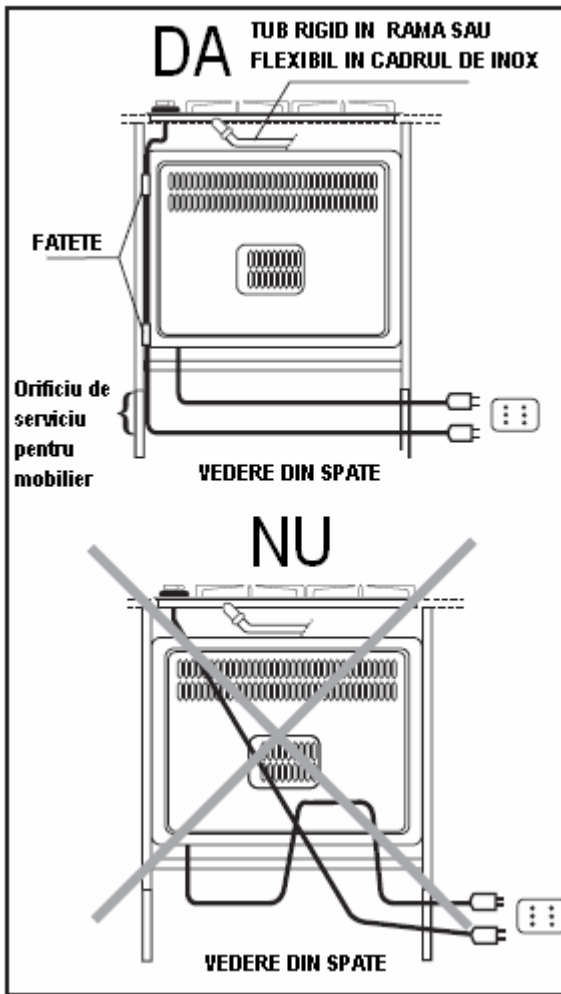


Fig.6

## Inlocuirea cablului de alimentare

In cazul in care este necesara inlocuirea cablului de alimentare cu energie electrica, utilizati doar cabluri de tipul H05V2V2-F T90 care sunt adaptate la sarcina si specificul de functionare. Astfel, este necesar ca, cablul de impamantare de culoare galbena/verde sa fie cu 2 cm mai lung decat cablul de faza si nul (a se vedea figura 7).

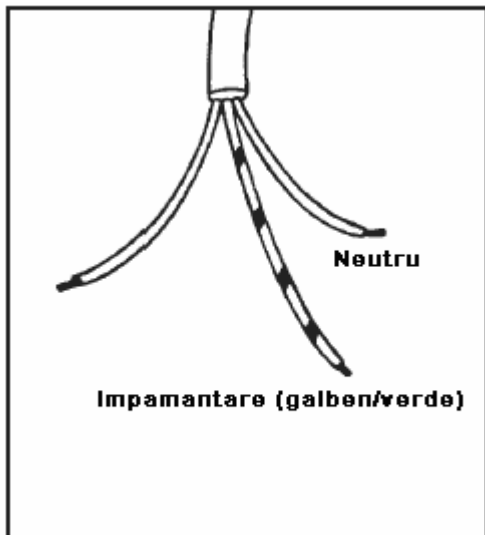


Figura 7

Dupa conectare, probati elementele pentru incalzire, lasandu-le sa functioneze pentru 3 minute. Pentru a deschide capacul casetei de control si pentru a efectua conexiunea, procedati dupa cum urmeaza:

- introduceti varful unei surbelnite in orificiile laterale ale casetei de control,
- apasati usor si impingeti in sus pentru a ridica capacul (Fig.8).

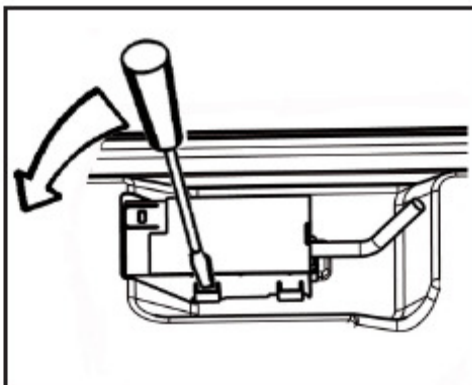


Fig. 8



Inlocuirea cablului de alimentare trebuie efectuata in mod exclusiv de catre serviciul de asistenta tehnica sau de catre persoane cu calificare similara.

## Adaptarea la diferitele tipuri de gaz

### Inlocuirea injectoarelor

1. Indepartati suportul pentru vase.
2. Indepartati capacul si coroana arzatorului.
3. Cu ajutorul unei chei numarul 7 defiletati si indepartati injectoarele (A se vedea figura 1), si inlocuiti-le cu cele solicitate pentru tipul de gaz utilizat (A se vedea **tabelul 2**).
4. Reasamblati componentele, urmand aceiasi procedura in sens invers.



5. Inlocuiti eticheta cu date tehnice (plasata langa tubul pentru alimentarea cu gaz) cu cea noua corespunzatoare noului tip de gaz furnizat. Puteti gasi aceasta eticheta in pachetul injectoarelor care sunt furnizate odata cu aparatul.

In cazul in care presiunea gazului este diferita (sau variabila) in comparatie cu cea solicitata, un ajustor corespunzator de presiune trebuie sa fie instalat la conducta de alimentare cu gaz, in conformitate cu regulile in vigoare.

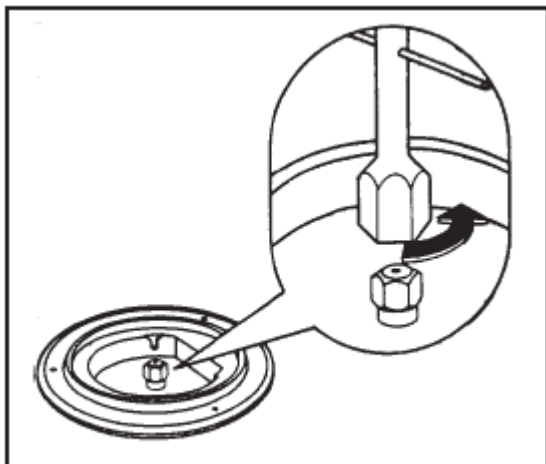


Fig. 9

### Ajustarea nivelului minim

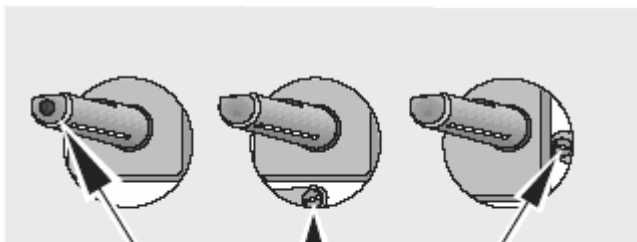


Fig. 10

Surub ajustare minima

Pentru a ajusta nivelul minim al arzatoarelor, procedati dupa cum urmeaza:

1. Aprindeti arzatoarele
2. Rotiti butonul catre pozitia minim
3. Indepartati butonul
4. Cu ajutorul unei surubelnite, ajustati suruburile de transfer (A se vedea figura 10).
  - Daca se schimba de la gaz natural 20/13 mbar la LPG, se strange complet surubul.
  - In cazul in care se trece de la LPG la gaz natural 20 mbar, defiletati surubul pentru bypass aproape  $\frac{1}{4}$  tura.
  - In cazul in care se trece de la gaz natural 20 mbar la gaz natural 13 mbar, defiletati surubul pentru bypass aproape  $\frac{1}{4}$  tura.
  - In cazul in care se schimba de la gaz lichid la gaz natural 13 mbar, defiletati butonul

by-pass aproximativ  $\frac{3}{4}$  de tura.

- In toate cazurile, rezultatul trebuie sa fie o flacara mica, omogena si uniform ape toata coroana arzatorului.

5. Verificati in final daca flacara nu se stinge in cazul in care rotiti brusc butonul din pozitia maxima in pozitia minima.

Aceasta procedura poate fi realizata foarte usor, deoarece plita a fost pozitionata sau incorporata in partea de sus a blatului de lucru.

## Incorporarea

**A = arzator auxiliar**

**SR = arzator semirapid**

**R = arzator rapid**

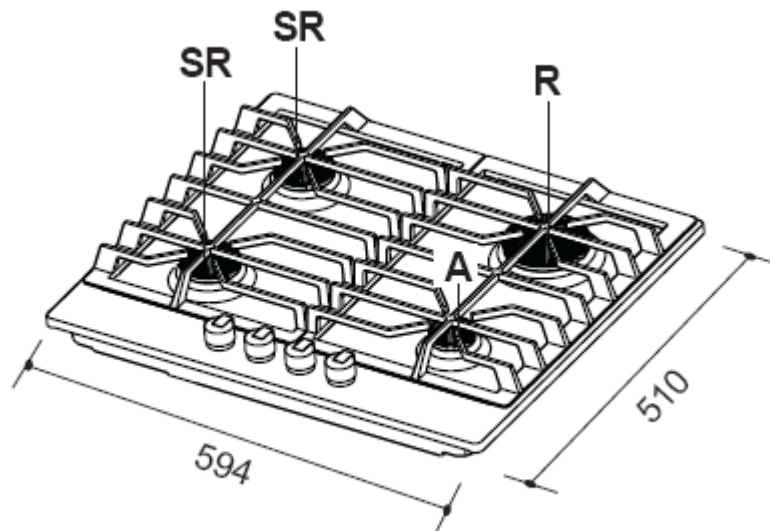


Fig. 11

### Dimensiunile sunt indicate in milimetri.

Aceasta plita poate fi introdusa intr-un corp de bucatarie a carui adancime este intre 550 si 600 mm. Dimensiunile plitei sunt indicate in figura 11.

Plita poate fi incorporata avand un decupaj de incorporare intr-un corp de mobilier identic cu cel din figura 12. Marginile decupajului trebuie sa fie la o distanta minima de cel putin 55 mm fata de peretele din spate.

In cazul peretilor laterali, sau parti de mobilier care se afla langa plita, decupajul trebuie sa fie la o distanta minima de 100 mm.

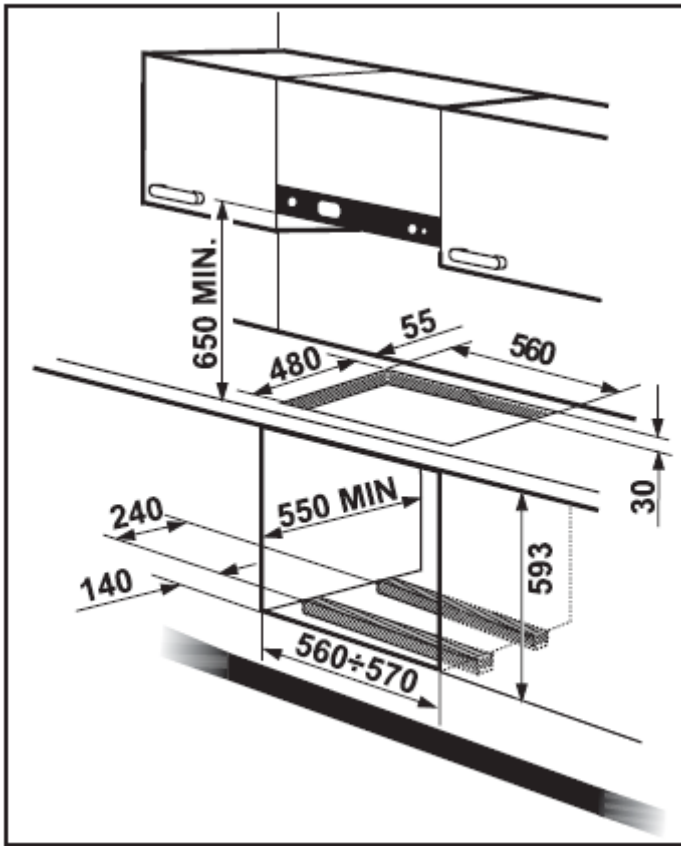


Fig. 12

### Fixarea plitei in blatul de lucru

Efectuati incorporarea hotei dupa cum urmeaza:

- Montati garniturile corespunzatoare, din dotarea plitei, pe partea frontala a decupajului. Apoi, plasati-le la 11 mm fata de colturile laterale si la 10 mm fata de cele din spate, asa cum este indicat in diagrama, avand grija ca garniturile sa se intalneasca fara a se suprapune;

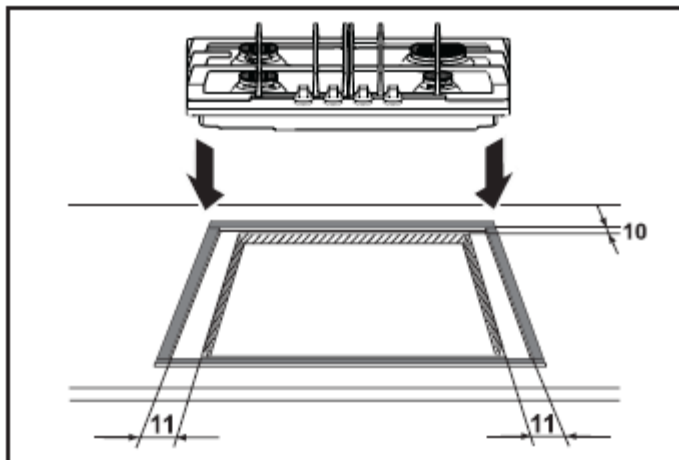


Fig. 13

- Plasati plita in decupaj, avand grija ca aceasta sa fie centrata;
- Fixati plita cu ajutorul clemelor relevante furnizate o data cu kit-ul injectoarelor (a se

vedea figura 14). Atunci cand surburile au fost stranse, excesul de garnitura poate fi indepartat.

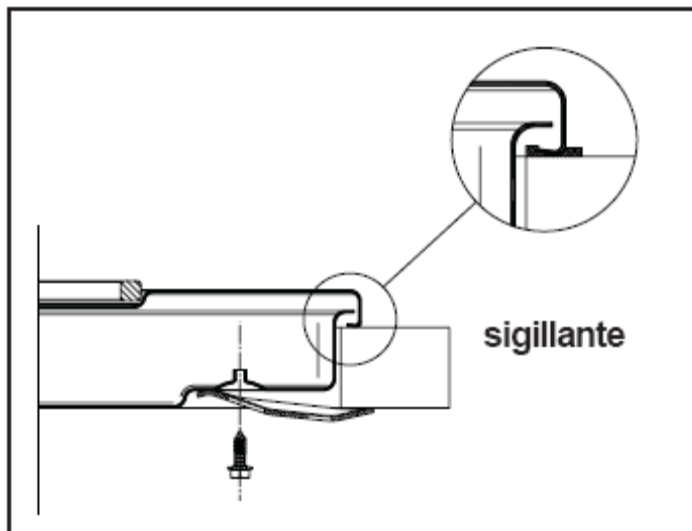


Fig. 14

Capatul plitei formeaza o garnitura cu labirint dublu ce ofera o garantie totala fata de infiltrarea lichidelor.

## Posibilitati de incorporare

### Corpurile de bucatarie cu usa

In scopul evitarii oricarui contact al partii inferioare a plitei cu partile de mobilier in care se incorporeaza, acestea din urma trebuie proiectate in mod corespunzator. Solutia recomandata este indicata in figura 15.

Cadrul de sub plita trebuie sa poata fi indepartat cu usurinta pentru a avea un acces facil in cazul in care este necesara asistenta tehnica.

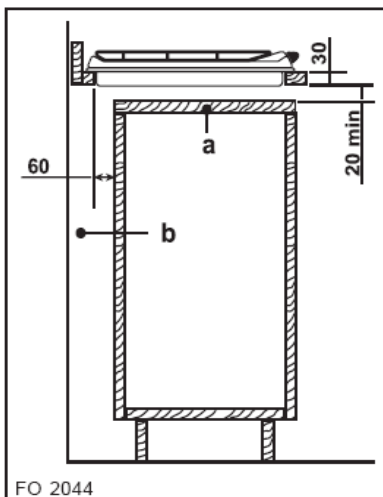


Fig. 15 FO 2044

a) Panou detasabil

b) Spatiu util pentru conexiuni

### **Corpurile de bucatarie prevazute cu cuptor**

Decupajul trebuie sa aiba dimensiunile indicate in figura 12 de mai sus si trebuie intarit cu suporturi pentru a asigura o aerisire suficienta.

Locasurile pentru incorporarea plitei trebuie sa fie conforme schitelor indicate in manualul de utilizare figurile 16 si 17 si trebuie sa fie prevazute cu orificii de aerisire pentru a permite circulatia continua a curentilor de aer.

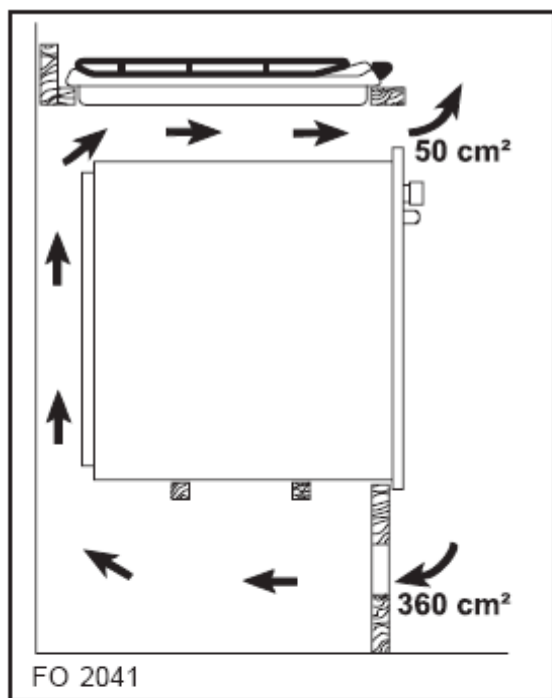


Fig. 16

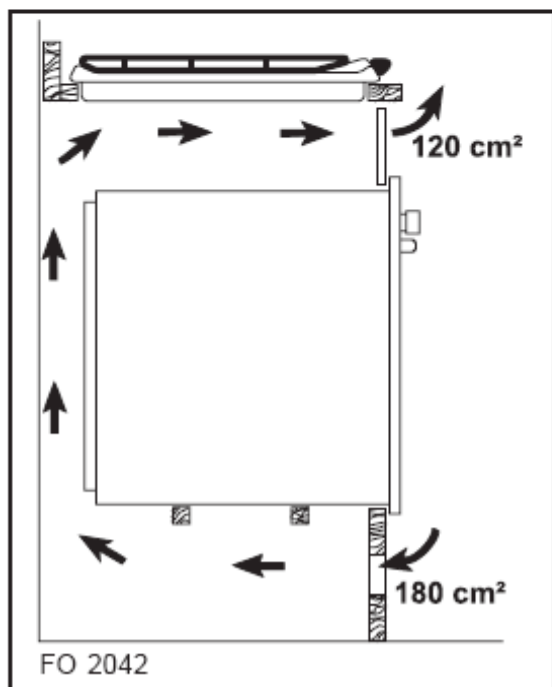


Fig. 17

Conexiunea electrica a plitei si cea a cuptorului trebuie sa fie executate separat, atat din motive de siguranta cat si pentru a permite cuptorului sa fie indepartat cu usurinta din dulap. Hota sau corpurile de mobilier suspendat trebuie sa fie plasate la o distanta de cel putin 650 mm fata de corpul suspendat (Fig. 12).

## Service si piese de schimb

Acest aparat, înainte de a parasi fabrica, a fost testat de catre un colectiv experimentat si specializat, astfel incat sa va ofere cele mai bune avantaje si satisfactii in utilizare. Orice reparatie sau modificare ulterioara trebuie efectuata cu maxima atentie si cu respectarea normelor privind siguranta si a normativelor in vigoare. In cazul in care nu reusiti sa remediati singuri eventualele probleme care apar, va rugam sa contactati service-ul sau unul dintre partenerii nostri locali.

Pentru a va putea asista intr-o maniera optima va vom solicita urmatoarele informatii:

- descrierea modelului
- numarul produsului (PNC)
- Numarul serial (S No.)  
(pentru numere a se vedea placuta cu date tehnice)
- Tipul defectiunii

These data are brought back in the nameplate that is found in the bag of the equipment injectors.

Aceste date trebuie notate pe placuta de date pe care o gasiti in punga cu injectoare de schimb.



Solicitati intotdeauna piese de schimb originale. Acestea poarta sigla se regasesc doar la centrele noastre de service sau la distribuitorii autorizati.

si

[www.electrolux.com](http://www.electrolux.com)