



Thinking of you
Electrolux



ENF4450AOX
ENF4450AOW

CS	CHLADNIČKA S MRAZNIČKOU	NÁVOD K POUŽITÍ	2
RU	ХОЛОДИЛЬНИК- МОРОЗИЛЬНИК	ИНСТРУКЦИЯ ПО ЭКСПЛУАТАЦИИ	20
UK	ХОЛОДИЛЬНИК- МОРОЗИЛЬНИК	ІНСТРУКЦІЯ	41



OBSAH

1. BEZPEČNOSTNÍ INFORMACE.....	3
2. BEZPEČNOSTNÍ POKYNY.....	4
3. PROVOZ.....	6
4. DENNÍ POUŽÍVÁNÍ.....	6
5. TIPY A RADY.....	9
6. ČIŠTĚNÍ A ÚDRŽBA.....	11
7. ODSTRAŇOVÁNÍ ZÁVAD.....	12
8. INSTALACE.....	14
9. ZVUKY.....	17
10. TECHNICKÉ INFORMACE.....	18

MYSLÍME NA VÁS

Děkujeme, že jste si zakoupili spotřebič značky Electrolux. Vybrali jste si produkt, se kterým jsou spjaty desítky let profesionálních zkušeností a inovací. Tento důmyslný a stylový spotřebič byl navržen s ohledem na jeho uživatele. Kdykoliv jej proto používáte, můžete se spolehnout, že pokaždé dosáhnete skvělých výsledků.

Vítá Vás Electrolux.

Navštivte naše stránky ohledně:



Rady ohledně používání, brožury, poradce při potížích, servisních informací:
www.electrolux.com



Registrace vašeho spotřebiče, kterou získáte lepší servis:
www.registerelectrolux.com



Nákupu příslušenství, spotřebního materiálu a originálních náhradních dílů pro váš spotřebič:
www.electrolux.com/shop

PÉČE O ZÁKAZNÍKY A SERVIS

Doporučujeme používat originální náhradní díly.

Při kontaktu se servisním střediskem se ujistěte, že máte k dispozici následující údaje: Model, výrobní číslo (PNC), sériové číslo.

Tyto informace jsou uvedeny na typovém štítku.

 Upozornění / Důležité bezpečnostní informace

 Všeobecné informace a rady

 Poznámky k ochraně životního prostředí

Změny vyhrazeny.

1. ⚠ BEZPEČNOSTNÍ INFORMACE

Tento návod si pečlivě přečtete ještě před instalací spotřebiče a jeho prvním použitím. Výrobce nezodpovídá za škody a zranění způsobená nesprávnou instalací či chybným používáním. Návod k použití vždy uchovávejte spolu se spotřebičem pro jeho budoucí použití.

1.1 Bezpečnost dětí a postižených osob

- Tento spotřebič smí používat děti starší osmi let nebo osoby se sníženými fyzickými, smyslovými nebo duševními schopnostmi nebo osoby bez patřičných zkušeností a znalostí, pouze pokud tak činí pod dozorem nebo vedením, které zohledňuje bezpečný provoz spotřebiče, a pokud rozumí rizikům spojeným s provozem spotřebiče.
- Nenechte děti hrát si se spotřebičem.
- Všechny obaly uschovejte z dosahu dětí.
- Čištění a uživatelskou údržbu spotřebiče by neměly provádět děti bez dozoru.

1.2 Všeobecné bezpečnostní informace

- Tento spotřebič je určen pro použití v domácnosti a pro následující způsoby použití:
 - Ve farmářských domech, v kuchyňkách pro zaměstnance v obchodech, kancelářích a jiných srovnatelných pracovních prostředích
 - Pro zákazníky hotelů, motelů, penzionů a jiných ubytovacích zařízení
- Udržujte volně průchodné větrací otvory na povrchu spotřebiče nebo kolem vestavěného spotřebiče.
- K urychlení odmrazování nepoužívejte mechanické ani jiné pomocné prostředky, které nejsou doporučeny výrobcem.
- Nepoškozujte chladicí okruh.

- V prostoru chladicích spotřebičů nepoužívejte jiné elektrické přístroje, než typy schválené k tomuto účelu výrobcem.
- K čištění spotřebiče nepoužívejte proud vody nebo páru.
- Vyčistěte spotřebič vlhkým měkkým hadrem. Používejte pouze neutrální mycí prostředky. Nepoužívejte prostředky s drsnými částicemi, drátěnky, rozpouštědla nebo kovové předměty.
- V tomto spotřebiči neuchovávejte výbušné směsi, jako např. aerosolové spreje s hořlavým hnacím plynem.
- Jestliže je poškozený přívodní kabel, smí ho vyměnit pouze výrobce, servisní technik nebo osoba s podobnou příslušnou kvalifikací, jinak by mohlo dojít k úrazu.
- Pokud je spotřebič vybaven výrobníkem ledu nebo dávkovačem vody, plňte je pouze pitnou vodou.
- Pokud spotřebič vyžaduje vodovodní přípojku, připojte jej pouze ke zdroji pitné vody.
- Hodnota vstupního tlaku vody (minimální a maximální) musí být v rozmezí 1 bar (0,1 MPa) a 10 bar (1 MPa).

2. BEZPEČNOSTNÍ POKYNY

2.1 Instalace



UPOZORNĚNÍ!

Tento spotřebič smí instalovat jen kvalifikovaná osoba.

- Odstraňte veškerý obalový materiál.
- Poškozený spotřebič neinstalujte ani nepoužívejte.
- Řiďte se pokyny k instalaci dodanými spolu s tímto spotřebičem.
- Při přemísťování spotřebiče buďte vždy opatrní, protože je těžký. Vždy noste ochranné rukavice.
- Přesvědčte se, že vzduch může okolo spotřebiče volně proudit.
- Počkejte alespoň čtyři hodiny, než spotřebič připojíte k napájení. Olej tak může natéct zpět do kompresoru.

- Neinstalujte spotřebič v blízkosti topidel, sporáků, trub či varných desek.
- Zadní stěna spotřebiče musí být umístěna směrem ke zdi.
- Neinstalujte spotřebič tam, kde by se dostal do přímého slunečního světla.
- Neinstalujte spotřebič v příliš vlhkých či příliš chladných místech, jako jsou přístavby, garáže či vinné sklepy.
- Při přemísťování spotřebiče jej nadzdvihněte za přední okraj, abyste zabránili poškrábání podlahy.

2.2 Připojení k elektrické síti



UPOZORNĚNÍ!

Hrozí nebezpečí požáru nebo úrazu elektrickým proudem.

- Spotřebič musí být uzemněn.
- Veškerá elektrická připojení by měla být provedena kvalifikovaným elektrikářem.
- Zkontrolujte, zda údaje o napájení na typovém štítku souhlasí s parametry elektrické sítě. Pokud tomu tak není, obraťte se na kvalifikovaného elektrikáře.
- Vždy používejte správně instalovanou síťovou zásuvku s ochranou proti úrazu elektrickým proudem.
- Nepoužívejte rozbočovací zástrčky ani prodlužovací kabely.
- Dbejte na to, abyste nepoškodili elektrické součásti (např. napájecí kabel, síťovou zástrčku, kompresor). Při výměně elektrických součástí se obraťte na autorizované servisní středisko či kvalifikovaného elektrikáře.
- Napájecí kabel musí zůstat pod úrovní síťové zástrčky.
- Síťovou zástrčku zapojte do síťové zásuvky až na konci instalace spotřebiče. Po instalaci musí zůstat síťová zástrčka nadále dostupná.
- Neodpojujte spotřebič ze zásuvky tahem za kabel. Vždy tahejte za zástrčku.
- Do mrazicího oddílu nekládejte syčené nápoje. V nádobě takových nápojů by vznikl přetlak.
- Ve spotřebiči neuchovávejte hořlavé plyny a kapaliny.
- Do spotřebiče, do jeho blízkosti nebo na spotřebič neumisťujte hořlavé předměty nebo předměty obsahující hořlavé látky.
- Nedotýkejte se kompresoru či kondenzátoru. Jsou horké.
- Nedotýkejte se a neodstraňujte předměty či potraviny z mrazicího oddílu, pokud máte mokré či vlhké ruce.
- Nezmrazujte znovu potraviny, které byly rozmražené.
- Dodržujte skladovací pokyny uvedené na balení mražených potravin.

2.3 Použití spotřebiče



UPOZORNĚNÍ!

Hrozí nebezpečí zranění, popálení, úrazu elektrickým proudem nebo požáru.

- Neměňte technické parametry tohoto spotřebiče.
- Do spotřebiče nekládejte jiná elektrická zařízení (jako např. výrobky zmrzliny), pokud nejsou výrobcem označena jako použitelná.
- Dbejte na to, abyste nepoškodili chladicí okruh. Obsahuje isobutan (R600a) - zemní plyn, který je dobře snášen životním prostředím. Tento plyn je hořlavý.
- Pokud dojde k poškození chladicího okruhu, ujistěte se, že se v místnosti nenachází zdroje otevřeného ohně či možného vznícení. Místnost vyvětrejte.
- Zabraňte kontaktu horkých předmětů s plastovými částmi spotřebiče.

2.4 Čištění a údržba



UPOZORNĚNÍ!

Hrozí nebezpečí poranění nebo poškození spotřebiče.

- Před čištěním nebo údržbou spotřebiče vždy vypněte a vytáhněte síťovou zástrčku ze zásuvky.
- Tento spotřebič obsahuje uhlovodíky v chladicí jednotce. Údržbu a doplnění jednotky smí provádět pouze kvalifikovaná osoba.
- Pravidelně kontrolujte vypouštěcí otvor spotřebiče a v případě potřeby jej vyčistěte. Jestliže je otvor ucpaný, bude se na dně spotřebiče shromažďovat voda.

2.5 Likvidace



UPOZORNĚNÍ!

Hrozí nebezpečí úrazu či udušení.

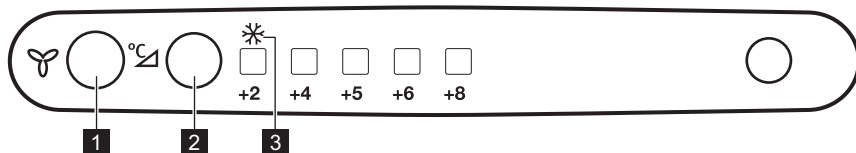
- Odpojte spotřebič od elektrické sítě.
- Odřízněte a vyhoďte síťový kabel.
- Odstraňte dveře, abyste zabránili uvěznění dětí a domácích zvířat ve spotřebiči.
- Chladicí okruh a izolační materiály tohoto spotřebiče neškodí ozonové vrstvě.
- Izolační pěna obsahuje hořlavé plyny. Pro informace ohledně správné

likvidace spotřebiče se obraťte na místní úřady.

- Nepoškozujte část chladicí jednotky, která se nachází blízko výměníku tepla.

3. PROVOZ

3.1 Ovládací panel



- 1 Vypínač ventilátoru
Osvětlení ventilátoru
- 2 Regulátor teploty

- 3 Tlačítko Action Freeze
Kontrolka Action Freeze

3.2 Zapnutí spotřebiče

1. Jestliže je na vnitřní straně mrazicího oddílu nalepený štítek, odlepte ho.
2. Zasuňte zástrčku do síťové zásuvky.

3.3 Vypnutí spotřebiče

Chcete-li spotřebič vypnout, vytáhněte síťovou zástrčku ze zásuvky.

3.4 Regulace teploty

Teplota se reguluje automaticky.

Chcete-li spotřebič nastavit, postupujte takto:

Opakovaně stiskněte tlačítko regulátoru teploty, dokud se nerozsvítí kontrolka odpovídající požadované teplotě. Teplota se postupně mění od +2 °C do +8 °C.

i Optimální je obvykle střední nastavení.

Při hledání přesného nastavení mějte na paměti, že teplota uvnitř spotřebiče závisí na:

- teplotě místnosti
- četnosti otevírání dveří spotřebiče
- množství vložených potravin
- umístění spotřebiče.

3.5 Funkce Action Freeze

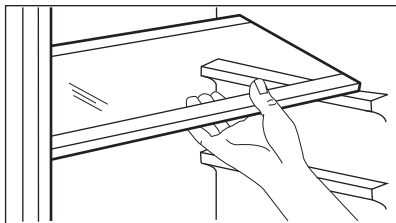
Stiskněte Action Freeze, dokud se nerozsvítí kontrolka, která odpovídá symbolu Action Freeze .

Funkci Action Freeze můžete vypnout opakovaným stisknutím tlačítka Action Freeze, dokud se nenastaví požadovaná teplota.

4. DENNÍ POUŽÍVÁNÍ

4.1 Přemístitelné police

Na stěnách chladničky jsou drážky, do kterých se podle potřeby zasunují police.

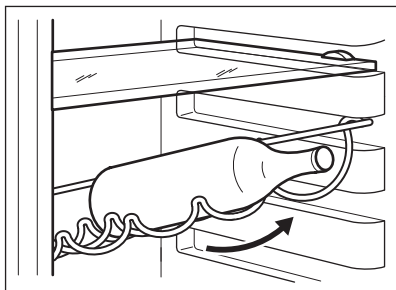


4.2 Stojan na lahve

1. Lahve položte (hrdly dopředu) do police umístěné v chladničce.

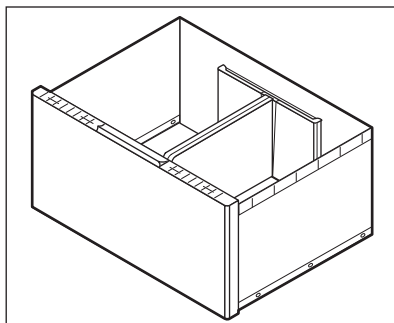
i Pokud je police umístěná vodorovně, položte na ni pouze zavřené lahve.

2. Chcete-li uložit již otevřené lahve, vytáhněte polici tak, abyste ji mohli natočit nahoru a položit na vyšší úroveň.



i Několik poloh nelze využít, protože by došlo ke kolizi se snímačem teploty.

4.3 Zásuvka na zeleninu s regulací vlhkosti



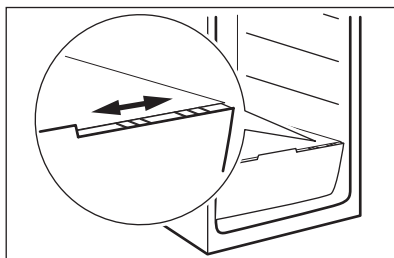
Zásuvka je určena pro uložení ovoce a zeleniny.

Dovnitř zásuvky můžete vložit přepážku, kterou lze nastavit do různých poloh, a rozdělit tak prostor podle vlastních potřeb.

Na dně zásuvky je mřížka (podle modelu), která chrání ovoce i zeleninu před vlhkostí, jež se může tvořit na dně zásuvky.

Všechny součásti zásuvky můžete vyjmout a vyčistit.

Ve skleněné polici jsou štěrbině (nastavitelné posuvnou páčkou), které umožňují regulaci vlhkosti v zásuvce na zeleninu.



Když jsou větrací štěrbiny zavřené:

přirozená vlhkost potravin v zásuvkách na ovoce a zeleninu se uchová po delší dobu.

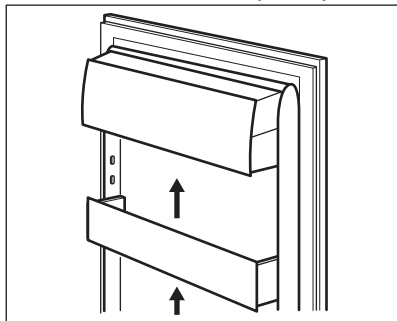
Když jsou větrací štěrbiny otevřené:

dochází k větší cirkulaci vzduchu a tedy ke snížení vlhkosti vzduchu v zásuvkách na ovoce a zeleninu.

4.4 Umístění dveřních polic

Dveřní police můžete umístit do různé výšky a vkládat tak do nich různě velká balení potravin.

1. Pomalu posunujte polici ve směru šipek, dokud se neuvolní.
2. Změňte umístění dle potřeby.



4.5 Chlazení vzduchem

Systém dynamického chlazení vzduchem (DAC) umožňuje rychlé zchlazení potravin a udržení rovnoměrnější teploty uvnitř oddílu.

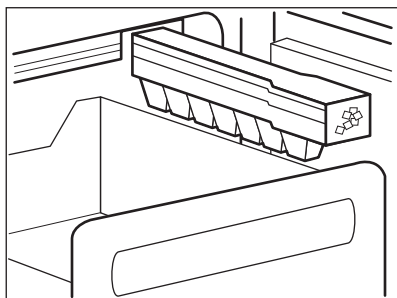
- i** Zapněte ventilátor, jestliže okolní teplota přesahuje 25 °C.

Ventilátor zapnete pomocí příslušného spínače (viz „Ovládací panel“). Osvětlení ventilátoru se rozsvítí.

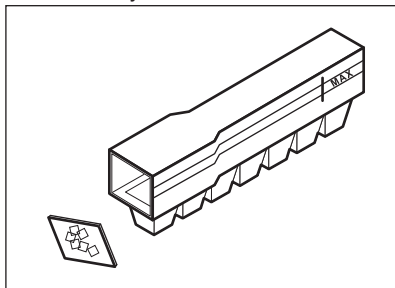
4.6 Výroba kostek ledu

Spotřebič je vybaven jednou nebo více nádobkami pro výrobu kostek ledu.

Vkládají se po stranách horní zásuvky mrazničky.



1. Vytáhněte horní zásuvku mrazničky.
2. Vyjměte nádobku na led.
3. Otevřete víčko. Naplňte vodu po limit označený „MAX“.



4. Víčko opět uzavřete a vložte nádobku na její místo.
5. Pro vyjmutí kostek ledu otočte nádobku výstupky na led směrem nahoru a udeřte nádobkou o pevný povrch.

- i** Pro lepší uvolnění kostek ledu se doporučuje vložit uzavřenou nádobku na led na několik sekund do vlažné vody.

- !** **UPOZORNĚNÍ!**
K vyjmutí nádobek z mrazničky nepoužívejte kovové nástroje.

4.7 Zmrazování čerstvých potravin

Mrazicí oddíl se hodí pro zmrazování čerstvých potravin a pro dlouhodobé uložení zmrazených a hlubokozmrazených potravin.

Chcete-li zmrazit menší množství čerstvých potravin, je nutné změnit výchozí nastavení.

Chcete-li zmrazit čerstvé potraviny, zapněte funkci ActionFreeze minimálně 24 hodin před uložením zmrazených potravin do mrazicího oddílu.

Vložte čerstvé potraviny ke zmrazení do spodního oddílu.

Maximální množství čerstvých potravin, které je možné zmrazit za 24 hodin, je uvedeno na **typovém štítku** uvnitř spotřebiče.

Zmrazování trvá 24 hodin: po tuto dobu nevkládejte do spotřebiče žádné další potraviny ke zmrazení.

Když je zmrazování potravin dokončeno, zvolte opět požadovanou teplotu (viz „Funkce ActionFreeze“).

- i** Teplota chladicího oddílu pak může klesnout pod 0 °C. V takovém případě otočte regulátorem teploty zpět na teplejší nastavení.

4.8 Uskladnění zmrazených potravin

Po prvním spuštění spotřebiče nebo po jeho dlouhodobé odstávce nechte spotřebič před vložením potravin běžet nejméně dvě hodiny na vyšší nastavení.

- i** V případě náhodného rozmrazení, například z důvodu výpadku proudu, a pokud výpadek proudu trval delší dobu, než je uvedeno v tabulce technických údajů, je nutné rozmrazené potraviny rychle spotřebovat nebo ihned uvařit či upéct a potom opět zmrazit (po ochlazení).

4.9 Rozmrazování

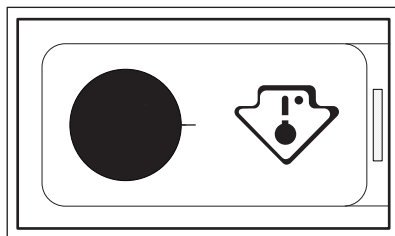
Hluboce zmrazené nebo zmrazené potraviny je možné před použitím

rozmrazit v chladničce nebo při pokojové teplotě, podle toho, kolik na to máte času.

Malé kousky lze dokonce tepelně upravovat ještě zmrazené, přímo z mrazničky: čas přípravy bude ale v takovém případě delší.

4.10 Kontrolka teploty

- i** Tento spotřebič se prodává i ve Francii. V souladu s předpisy platnými v této zemi musí být vybaven speciálním zařízením (viz obrázek) umístěným v dolním oddílu chladničky k označení její nejchladnější zóny.



5. TIPY A RADY

5.1 Normální provozní zvuky

Následující zvuky jsou během chodu spotřebiče běžné:

- Když je čerpána chladicí kapalina, můžete z cívek slyšet zvuk slabého bublání či zurčení.
- Když se čerpá chladicí kapalina, může to být doprovázeno drnčením nebo pulsujícím zvukem kompresoru.
- Náhlý praskavý zvuk zevnitř spotřebiče, představuje přirozený, nijak nebezpečný fyzikální jev způsobený teplotnou roztažností.

- Když se kompresor spustí nebo vypne, můžete zaslechnout slabé cvakání regulátoru teploty.

5.2 Tipy pro úsporu energie

- Neotvírejte často dveře, ani je nenechávejte otevřené déle, než je nezbytně nutné.
- Jestliže je okolní teplota vysoká, regulátor teploty je na vyšším nastavení a spotřebič je zcela zaplněný, může kompresor běžet nepřetržitě a na výparníku se pak tvoří námraza nebo led. V tomto případě je nutné nastavit regulátor teploty na nižší nastavení, aby se

spotřebič automaticky odmrazil, a tím snížil spotřebu energie.

- Nevynadávejte akumulátory chladu, jsou-li u modelu, z koše na zmrazování potravin.

5.3 Tipy pro chlazení čerstvých potravin

K dosažení nejlepšího výkonu:

- do chladničky nevkládejte teplé potraviny nebo tekutiny, které se odpařují
- potraviny zakryvejte nebo je zabalujte, zejména mají-li silnou vůni
- potraviny položte tak, aby okolo nich mohl proudit volně vzduch

5.4 Tipy pro chlazení

Užitečné rady:

- Maso (všechny druhy) : zabalte do polyetylenového sáčku a položte na skleněnou polici nad zásuvku se zeleninou.
- Z hlediska bezpečné konzumace takto skladujte maso pouze jeden nebo dva dny.
- Vařená jídla, studená jídla apod: můžete zakrýt a položit na jakoukoli polici.
- Ovoce a zelenina: musí být důkladně očištěné, vložte je do speciální zásuvky (nebo zásuvek), které jsou součástí vybavení.
- Máslo a sýr: musí být ve speciální vzduchotěsné nádobě nebo zabalené do hliníkové fólie či do polyetylenového sáčku, aby k nim měl vzduch co nejméně přístup.
- Lahve: musí být uzavřeny víčkem a uloženy buďto v polici na lahve ve dveřích spotřebiče nebo v držáku na lahve (je-li součástí vybavy).
- Banány, brambory, cibule a česnek smí být v chladničce pouze tehdy, jsou-li zabalené.

5.5 Tipy pro zmrazování potravin

K dosažení dokonalého zmrazování dodržujte následující důležité rady:

- maximální množství potravin, které je možné zmrazit za 24 hodin je uvedeno na typovém štítku;
- zmrazovací postup trvá 24 hodin. V této době nepřidávejte žádné další potraviny ke zmrazení;
- mrazte pouze potraviny prvotřídní kvality, čerstvé a dokonale očištěné;
- potraviny si připravte v malých porcích, aby se mohly rychle a zcela zmrazit, a bylo pak možné rozmrazit pouze požadované množství;
- zabalte potraviny do alobalu nebo polyetylénu a přesvědčte se, že jsou balíčky vzduchotěsné;
- čerstvé, nezmrazené potraviny se nesmí dotýkat již zmrazených potravin, protože by zvýšily jejich teplotu;
- libové potraviny vydrží uložené déle a v lepším stavu, než tučné; sůl zkracuje délku bezpečného skladování potravin;
- vodové zmrzliny mohou při konzumaci okamžitě po vyjmutí z mrazicího oddílu způsobit v ústech a na pokožce popáleniny mrazem;
- doporučujeme napsat na každý balíček viditelně datum uskladnění, abyste mohli správně dodržet dobu uchování potravin.

5.6 Tipy pro skladování zmrazených potravin

K dosažení nejlepšího výkonu zakoupeného spotřebiče dodržujte následující podmínky:

- vždy si při nákupu ověřte, že zakoupené zmrazené potraviny byly prodejcem správně skladovány;
- zajistěte, aby zmrazené potraviny byly z obchodu přineseny v co nejkratším možném čase;
- neotvírejte často dveře, ani je nenechávejte otevřené déle, než je nezbytně nutné;
- již rozmrazené potraviny se rychle kazí a nesmí se znovu zmrazovat;
- nepřekračujte dobu skladování uvedenou výrobcem na obalu.

6. ČIŠTĚNÍ A ÚDRŽBA



UPOZORNĚNÍ!

Viz kapitoly o bezpečnosti.

6.1 Obecná upozornění



POZOR!

Před každou údržbou nebo čištěním spotřebič odpojte od elektrické sítě.



Tento spotřebič obsahuje plynné uhlovodíky v chladicím okruhu; údržbu a doplnění smí tedy provádět pouze oprávněný a kvalifikovaný technik.



Příslušenství a součásti spotřebiče nejsou vhodné pro mytí v myčce nádobí.

6.2 Pravidelné čištění



POZOR!

Nehýbejte s žádnými trubkami nebo kabely uvnitř spotřebiče, netahejte za ně a nepoškozujte je.



POZOR!

Dbejte na to, abyste nepoškodili chladicí systém.



POZOR!

Při přemísťování skříně spotřebiče ji nadzdvihněte za přední okraj, abyste zabránili poškrábání podlahy.

Spotřebič je nutné pravidelně čistit:

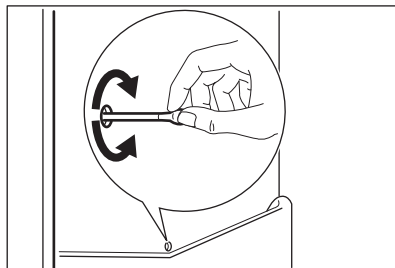
1. Vnitřek a všechno vnitřní příslušenství omyjte vlažnou vodou s trochou neutrálního mycího prostředku.
2. Pravidelně kontrolujte těsnění dveří a otírejte je, aby bylo čisté, bez usazených nečistot.
3. Vše důkladně opláchněte a osušte.
4. Jsou-li dostupné, vyčistěte kondenzátor a kompresor na zadní straně spotřebiče kartáčem.

Zlepší se tím výkon spotřebiče a sníží spotřeba energie.

6.3 Odmrazování chladničky

Během normálního používání se námraza automaticky odstraňuje z výparníku chladicího oddílu při každém vypnutí motoru kompresoru. Rozmrazená voda vytéká žlábkem do speciální nádoby na zadní straně spotřebiče nad motorem kompresoru, kde se odpařuje.

Odtokový otvor pro rozmrazenou vodu, který se nachází uprostřed žlábků v chladicím oddíle, se musí pravidelně čistit, aby voda nemohla přetéct a kapat na uložené potraviny.



6.4 Odmrazování mrazničky

Mrazicí oddíl je beznámrazový. To znamená, že se v zapnutém spotřebiči nevytváří námraza ani na vnitřních stěnách, ani na potravinách.

Zajišťuje to nepřetržitá cirkulace chladného vzduchu uvnitř oddílu automaticky řízeným ventilátorem.

6.5 Vyřazení spotřebiče z provozu

Jestliže spotřebič nebudete po dlouhou dobu používat, proveďte následná opatření:

1. Odpojte spotřebič od elektrické sítě.
2. Vyjměte všechny potraviny.
3. Vyčistěte spotřebič a všechno příslušenství.
4. Nechte dveře pootevřené, abyste zabránili vzniku nepříjemných pachů.

**UPOZORNĚNÍ!**

Pokud necháte spotřebič zapnutý, požádejte někoho, aby jej občas zkontroloval, zda se uchovávaný obsah nekazí, např. z důvodu výpadku proudu.

7. ODSTRAŇOVÁNÍ ZÁVAD

**UPOZORNĚNÍ!**

Viz kapitoly o bezpečnosti.

7.1 Co dělat, když...

Problém	Možná příčina	Řešení
Spotřebič nefunguje.	Spotřebič je vypnutý.	Zapněte spotřebič.
	Zástrčka není správně zasunutá do zásuvky.	Zasuňte zástrčku správně do zásuvky.
Spotřebič je hlučný.	Zásuvka není pod proudem.	Zasuňte do zásuvky zástrčku jiného elektrického spotřebiče. Obrat'te se na kvalifikovaného elektrikáře.
	Spotřebič není správně postaven.	Zkontrolujte stabilní polohu spotřebiče.
Kompresor funguje nepřetržitě.	Nesprávně nastavená teplota.	Viz pokyny v části „Provoz“.
	Uložili jste příliš velké množství potravin najednou.	Počkejte několik hodin a pak znovu zkontrolujte teplotu.
	Teplota v místnosti je příliš vysoká.	Viz tabulka klimatické třídy na typovém štítku.
	Vložili jste do spotřebiče příliš teplé potraviny.	Před uložením nechte potraviny vychladnout na teplotu místnosti.
	Dveře nejsou správně zavřené.	Viz „Zavření dveří“.
	Funkce ActionFreeze je zapnutá.	Viz „Funkce ActionFreeze“.
	Po stisknutí ActionFreeze nebo po změně teploty se kompresor nespustí okamžitě.	Toto je normální jev, který nepřestavuje poruchu spotřebiče.

Problém	Možná příčina	Řešení
V chladničce teče voda.	Odtokový otvor je ucpaný.	Vyčistěte odtokový otvor.
	Vložené potraviny brání odtoku vody do odtokového otvoru.	Přemístěte potraviny tak, aby se nedotýkaly zadní stěny.
Na podlaze teče voda.	Vývod rozmražené vody (kondenzátu) neústí do odpařovací misky nad kompresorem.	Vložte vývod rozmražené vody (kondenzátu) do odpařovací misky.
Teplotu nelze nastavit.	Je zapnutá funkce ActionFreeze nebo Shopping Function.	Ručně vypněte funkci ActionFreeze nebo Shopping Function, či případně vyčkejte s nastavováním teploty, dokud se daná funkce neresetuje automaticky. Viz „Funkce ActionFreeze nebo Shopping Function“.
Teplota ve spotřebiči je příliš nízká/vysoká.	Není správně nastavený regulátor teploty.	Nastavte vyšší/nížší teplotu.
	Dveře nejsou správně zavřené.	Viz „Zavření dveří“.
	Teplota potravin je příliš vysoká.	Před uložením nechte potraviny vychladnout na teplotu místnosti.
	Uložili jste příliš velké množství potravin najednou.	Najednou ukládejte menší množství potravin.
	Otvírali jste často dveře.	Dveře otevírejte jen v případě potřeby.
	Funkce ActionFreeze je zapnutá.	Viz „Funkce ActionFreeze“.
	Ve spotřebiči neobíhá chladný vzduch.	Zkontrolujte, zda ve spotřebiči může dobře obíhat chladný vzduch.



Pokud tyto rady nevedou ke kýženému výsledku, zavolejte nejbližší autorizované servisní středisko.

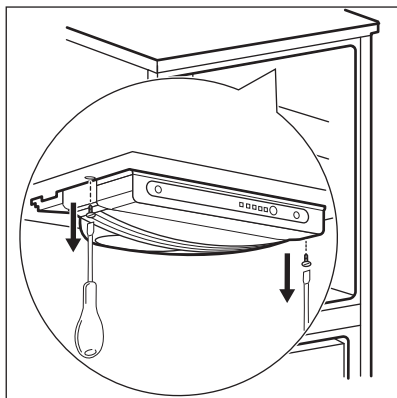
2. Vytáhněte zadní háček krytu žárovky pomocí šroubováku a kryt žárovky stáhněte dolů.
3. Vyměňte žárovku za novou o stejném výkonu a určenou pouze pro použití v domácích spotřebičích.

7.2 Výměna žárovky

1. Uvolněte šroub z krytu žárovky.

(maximální výkon je zobrazen na krytu žárovky).

4. Nasadte kryt žárovky.
5. Utáhněte šroub krytu žárovky.
6. Zasuňte zástrčku do zásuvky.
7. Otevřete dveře spotřebiče.
Přesvědčte se, že se osvětlení rozsvítí.



8. INSTALACE



UPOZORNĚNÍ!

Viz kapitoly o bezpečnosti.

8.1 Umístění

Spotřebič instalujte na suchém, dobře větraném místě, jehož okolní teplota odpovídá klimatické třídě uvedené na typovém štítku spotřebiče:

Klima- tická třída	Okolní teplota
SN	+10 °C až +32 °C
N	+16 °C až +32 °C
ST	+16 °C až +38 °C
T	+16 °C až +43 °C

7.3 Zavření dveří

1. Vyčistěte těsnění dveří.
2. Pokud je to nutné, dveře seřídte.
Řiďte se pokyny v části „Instalace“.
3. V případě potřeby vadné těsnění dveří vyměňte. Obrat'te se na autorizované servisní středisko.



U některých typů modelů může při provozu mimo daný rozsah docházet k problémům s fungováním. Správný provoz lze zaručit pouze v rámci stanoveného teplotního rozsahu. Pokud máte jakékoliv pochyby ohledně místa instalace spotřebiče, obraťte se na prodejce, na náš zákaznický servis nebo na nejbližší autorizované servisní středisko.

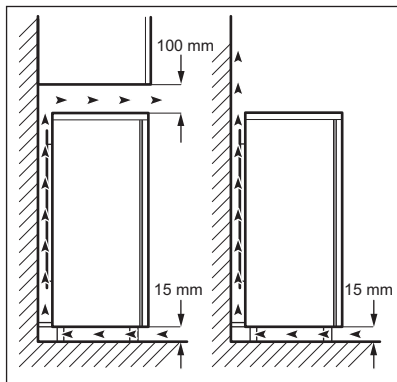
8.2 Umístění



Zástrčka musí být i po instalaci dobře přístupná, aby bylo možné spotřebič odpojit od elektrické sítě.

Spotřebič musí být instalován v dostatečné vzdálenosti od zdrojů tepla, jako jsou radiátory, bojler, přímý sluneční svit apod. Ujistěte se, že vzduch může volně cirkulovat kolem zadní části

spotřebiče. Jestliže je spotřebič umístěn pod závěsnými skříňkami kuchyňské linky, je pro zajištění správného výkonu nutná minimální vzdálenost mezi horní částí spotřebiče a závěsnými skříňkami alespoň 100 mm. Pokud je to však možné, spotřebič pod závěsné skříňky nestavte. Správné vyrovnání zajišťuje jedna nebo více seřiditelných nožiček na spodku spotřebiče.



8.3 Připojení k elektrické síti

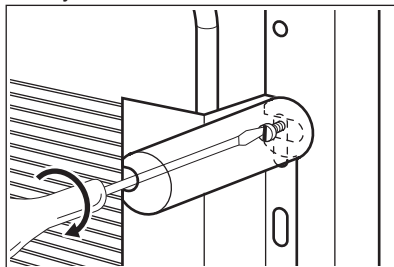
- Spotřebič smí být připojen k síti až po ověření, že napětí a frekvence uvedené na typovém štítku odpovídají napětí v domácí síti.
- Spotřebič musí být uzemněn. Zástrčka napájecího kabelu je k tomuto účelu vybavena příslušným kontaktem. Pokud není domácí zásuvka uzemněná, poradte se s odborníkem a připojte spotřebič k samostatnému uzemnění v souladu s platnými předpisy.
- Výrobce odmítá veškerou odpovědnost v případě nedodržení výše uvedených pokynů.
- Tento spotřebič je v souladu se směrnicemi EHS.

8.4 Zadní rozpěrky



Uvnitř spotřebiče jsou uloženy dvě rozpěrky, které musí být namontovány podle obrázku.

Povolte šrouby a vložte rozpěrky pod hlavy šroubů, pak znovu dotáhněte šrouby.



8.5 Změna směru otvírání dveří



UPOZORNĚNÍ!

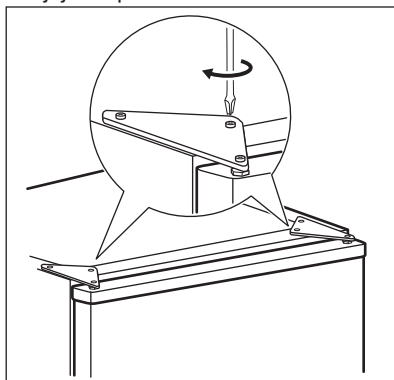
Před každou činností vytáhněte zástrčku ze síťové zásuvky.



POZOR!

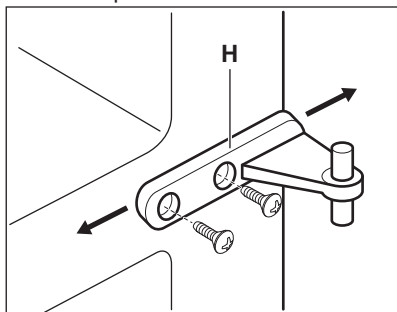
K provedení následujícího postupu doporučujeme přizvat další osobu, která bude dveře spotřebiče v průběhu práce držet.

1. Odstraňte horní závěs a přitom přidržujte horní dveře, aby neodpadly. Závěs uschovejte pro budoucí použití.
2. Vysaďte horní dveře.
3. Odstraňte horní držák a namontujte jej na opačné straně.

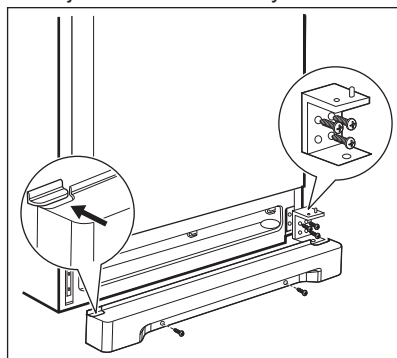


4. Vyšroubujte střední závěs (H). Odstraňte plastové krytky, které se nachází na opačné straně od

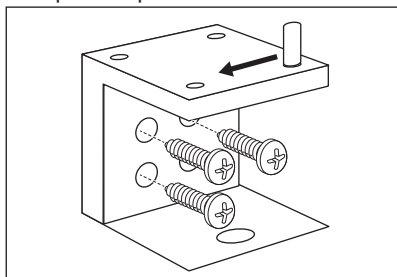
středního závěsu, a namontujte je do otvorů po odstraněném závěsu.



5. Vysadte dolní dveře.
6. Odstraňte větrací mřížku, která je zajištěna dvěma šrouby.

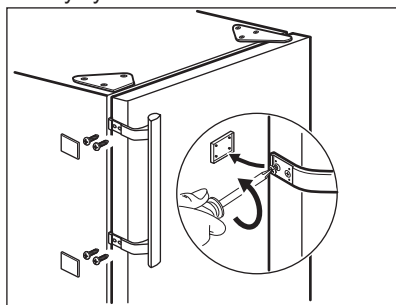


7. Spotřebič opatrně položte na zadní stranu, zcela odšroubujte nastavitelnou nožičku a našroubujte ji na opačné straně.
8. Odstraňte dolní závěs vyšroubováním přípevňovacích šroubů.
9. Pomocí 12 mm klíče odšroubujte dolní čep závěsu a namontujte jej zpět na opačnou stranu závěsu.



10. Namontujte dolní závěs na opačnou stranu pomocí tří předtím odstraněných šroubů.

11. Spotřebič opatrně vraťte do provozní polohy a vyrovnejte jej zašroubováním či vyšroubováním nastavitelných nožiček umístěných vespod skříně pomocí náradí nebo prsty.
12. Z větrací mřížky vyjměte zaslepovací krytku jejím posunutím ve směru šipky a opět ji nasadte na opačné straně.
13. Namontujte větrací mřížku a utáhněte její šrouby.
14. Nasadte dolní dveře.
15. Namontujte prostřední závěs (H) na opačné straně.
16. Nasadte horní dveře.
17. Ve vašem sáčku s dokumentací naleznete horní závěs potřebný ke změně směru otevírání dveří. Umístěte závěs do správné polohy a přišroubujte jej.
18. Odstraňte kryty a držadla a připevněte je na opačné straně.
19. Do vzniklých otvorů zasuňte plastové krytky.





Na závěr zkontrolujte následující:

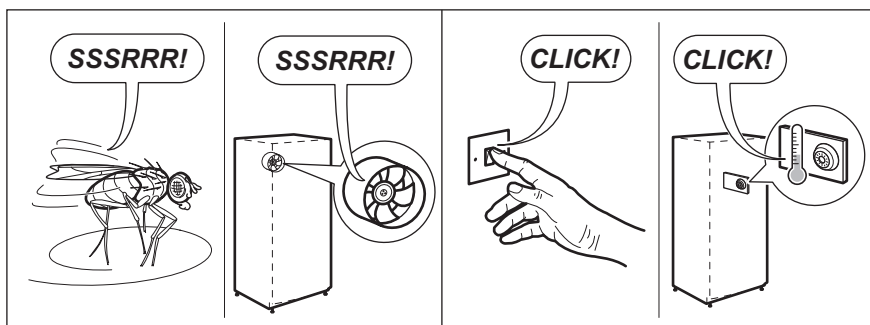
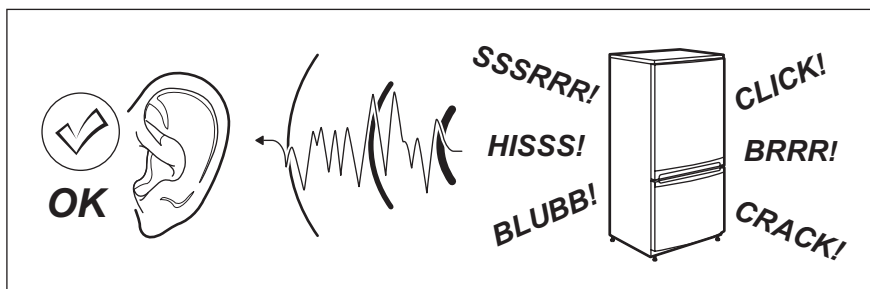
- Všechny šrouby jsou dotažené.
- Magnetické těsnění přiléhá ke skříni.
- Dveře se správně otvírají i zavírají.

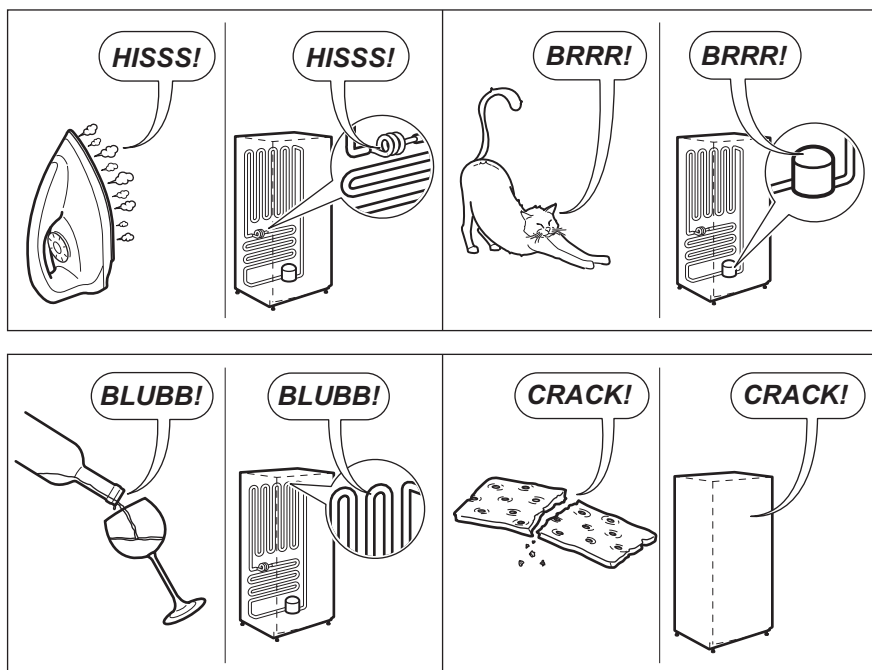
Při nízké okolní teplotě (např. v zimě) se může stát, že těsnění nebude dokonale doléhat. V takovém případě počkejte, až těsnění samo přilne.

Pokud nechcete změnu směru otvírání dveří provádět sami, obraťte se na nejbližší autorizované servisní středisko. Odborník ze servisu provede změnu směru otevírání dveří na vaše náklady.

9. ZVUKY

Během normálního provozu vydává spotřebič různé zvuky (kompresor, cirkulace chladiva).





10. TECHNICKÉ INFORMACE

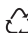
10.1 Technické údaje


Výška	mm	1950
Šířka	mm	695
Hloubka	mm	669
Skladovací doba při poruše	hodin	20
Napětí	V	230 - 240
Frekvence	Hz	50

Technické údaje jsou uvedeny na typovém štítku umístěném na vnější

nebo vnitřní straně spotřebiče a na energetickém štítku.

11. POZNÁMKY K OCHRANĚ ŽIVOTNÍHO PROSTŘEDÍ

Recyklujte materiály označené symbolem . Obaly vyhoďte do příslušných odpadních kontejnerů k recyklaci. Pomáhejte chránit životní

prostředí a lidské zdraví a recyklovat elektrické a elektronické spotřebiče určené k likvidaci. Spotřebiče označené příslušným symbolem  nelikvidujte

spolu s domovním odpadem. Spotřebič
odevzdejte v místním sběrném dvoře
nebo kontaktujte místní úřad.

СОДЕРЖАНИЕ

1. СВЕДЕНИЯ ПО ТЕХНИКЕ БЕЗОПАСНОСТИ.....	21
2. УКАЗАНИЯ ПО БЕЗОПАСНОСТИ.....	23
3. ОПИСАНИЕ РАБОТЫ.....	25
4. ЕЖЕДНЕВНОЕ ИСПОЛЬЗОВАНИЕ.....	25
5. ПОЛЕЗНЫЕ СОВЕТЫ.....	29
6. УХОД И ОЧИСТКА.....	31
7. ПОИСК И УСТРАНЕНИЕ НЕИСПРАВНОСТЕЙ.....	32
8. УСТАНОВКА.....	35
9. ШУМЫ ПРИ РАБОТЕ.....	38
10. ТЕХНИЧЕСКИЕ ДАННЫЕ.....	39

МЫ ДУМАЕМ О ВАС

Благодарим Вас за приобретение прибора Electrolux. Вы выбрали изделие, за которым стоят десятилетия профессионального опыта и инноваций. Уникальное и стильное, оно создавалось с заботой о Вас. Поэтому когда бы Вы ни воспользовались им, Вы можете быть уверены: результаты всегда будут превосходными.

Добро пожаловать в Electrolux!

На нашем веб-сайте Вы сможете:



Найти рекомендации по использованию изделий, руководства по эксплуатации, мастер устранения неисправностей, информацию о техническом обслуживании:

www.electrolux.com



Зарегистрировать свое изделие для улучшения обслуживания:

www.registerelectrolux.com



Приобрести дополнительные принадлежности, расходные материалы и фирменные запасные части для своего прибора:

www.electrolux.com/shop

ПОДДЕРЖКА ПОТРЕБИТЕЛЕЙ И СЕРВИСНОЕ ОБСЛУЖИВАНИЕ

Мы рекомендуем использовать оригинальные запчасти.

При обращении в сервис-центр следует иметь под рукой следующую информацию: модель, код изделия (PNC), серийный номер.

Данная информация находится на табличке с техническими данными.



Внимание / Важные сведения по технике безопасности.



Общая информация и рекомендации



Информация по охране окружающей среды

Право на изменения сохраняется.

1. ⚠ СВЕДЕНИЯ ПО ТЕХНИКЕ БЕЗОПАСНОСТИ

Перед установкой и эксплуатацией прибора внимательно ознакомьтесь с приложенным руководством. Производитель не несет ответственность за травмы и повреждения, полученные/вызванные неправильной установкой и эксплуатацией. Позаботьтесь о том, чтобы данное руководство было у Вас под рукой на протяжении всего срока службы прибора.

1.1 Безопасность детей и лиц с ограниченными возможностями

- Данный прибор может эксплуатироваться детьми старше 8 лет и лицами с ограниченными физическими, сенсорными или умственными способностями и с недостаточным опытом или знаниями только при условии нахождения под присмотром лица, отвечающего за их безопасность, или после получения соответствующих инструкций, позволяющих им безопасно эксплуатировать электроприбор и дающих им представление об опасности, сопряженной с его эксплуатацией.
- Не позволяйте детям играть с прибором.
- Храните все упаковочные материалы вне досягаемости детей.
- Очистка и доступное пользователю техническое обслуживание не должно производиться детьми без присмотра.

1.2 Общие правила техники безопасности

- Прибор предназначен для домашнего бытового и аналогичного применения, например:
 - В сельских жилых домах; в помещениях, служащих кухнями для обслуживающего персонала в магазинах, офисах и на других рабочих местах.

- Для использования клиентами отелей, мотелей мини-гостиниц типа «ночлег и завтрак» и других мест проживания.
- Не перекрывайте вентиляционные отверстия в корпусе прибора или в мебели, в которую он встроен.
- Не используйте механические устройства или любые другие средства, кроме рекомендованных производителем, для ускорения процесса размораживания.
- Не допускайте повреждения холодильного контура.
- Не используйте внутри отсеков для хранения пищевых продуктов электрические приборы, если они не рекомендованы производителем.
- Не используйте для очистки прибора подаваемую под давлением воду или пар.
- Протирайте прибор мягкой влажной тряпкой. Используйте только нейтральные моющие средства. Не используйте абразивные средства, царапающие губки, растворители или металлические предметы.
- Не используйте прибор для хранения взрывоопасных веществ, таких, как аэрозольные баллоны с взрывоопасным газом-вытеснителем.
- В случае повреждения шнура питания во избежание несчастного случая он должен быть заменен изготовителем, специалистом авторизованного сервисного центра или специалистом с равнозначной квалификацией.
- Если прибор оснащен льдогенератором или дозатором воды, наполняйте их только питьевой водой.
- Если в приборе предусмотрено подключение к водопроводу, подключайте его только к питьевому водоснабжению.

- Давление поступающей в прибор воды (минимальное и максимальное) должно находиться в пределах 1 бар (0,1 МПа) и 10 бар (1 МПа).

2. УКАЗАНИЯ ПО БЕЗОПАСНОСТИ

2.1 Установка



ВНИМАНИЕ!

Установка прибора должна осуществляться только квалифицированным персоналом!

- Удалите всю упаковку.
- Не устанавливайте и не подключайте прибор, если он имеет повреждения.
- Следуйте приложенным к прибору инструкциям по его установке.
- Прибор имеет большой вес: не забывайте о мерах предосторожности при его перемещении. Обязательно используйте защитные перчатки.
- Убедитесь, что вокруг прибора имеется достаточная вентиляция.
- Перед подключением прибора к электросети подождите не менее 4 часов. Это необходимо сделать для того, чтобы масло могло вернуться в компрессор.
- Не устанавливайте прибор рядом с радиаторами отопления, кухонными плитами, духовыми шкафами или варочными панелями.
- Задняя сторона прибора должна располагаться у стены.
- Не устанавливайте прибор там, где на него может падать прямой солнечный свет.
- Не устанавливайте прибор в слишком влажных или холодных местах, например, в примыкающих пристройках, гаражах или винных погребах.
- При перемещении прибора поднимайте его за передний край, чтобы не допустить появления на полу царапин.

2.2 Подключение к электросети



ВНИМАНИЕ!

Существует риск пожара и поражения электрическим током.

- Прибор должен быть заземлен.
- Все электрические подключения должны производиться квалифицированным электриком.
- Убедитесь, что параметры электропитания, указанные на табличке с техническими данными, соответствуют параметрам электросети. В противном случае вызовите электрика.
- Включайте прибор только в установленную надлежащим образом электророзетку с защитным контактом.
- Не пользуйтесь тройниками и удлинителями.
- Следите за тем, чтобы не повредить электрические компоненты прибора (вилку кабеля электропитания, кабель электропитания, компрессор и т.д.) Для замены электрических компонентов обратитесь в сервисный центр или к электрику.
- Кабель электропитания должен располагаться ниже уровня вилки электропитания.
- Вставляйте вилку сетевого кабеля в розетку только во конце установки прибора. Убедитесь, что после установки имеется доступ к вилке.
- Для отключения прибора от электросети не тяните за кабель электропитания. Всегда беритесь за саму вилку.

2.3 Эксплуатация



ВНИМАНИЕ!

Существует риск получения травмы, ожога, поражения электрическим током или пожара.

- Не изменяйте параметры данного прибора.
- Не помещайте в прибор электроприборы (например, мороженицы), если их производителем не указано, что подобное их применение допустимо.
- Следите за тем, чтобы не повредить контур холодильника. Он содержит хладагент изобутан (R600a), природный газ, безвредный для окружающей среды. Данный газ огнеопасен.
- В случае повреждения контура холодильника следует исключить появление в помещении открытого пламени и источников возгорания. Хорошо проветрите помещение.
- Не ставьте на пластмассовые части прибора горячую посуду.
- Не помещайте прохладительные напитки в морозильное отделение. Это приведет к возникновению излишнего давления в емкости, в которой содержится напиток.
- Не храните внутри прибора горючие газы и жидкости.
- Не помещайте на прибор, рядом с ним или внутрь него легковоспламеняющиеся вещества или изделия, пропитанные легковоспламеняющимися веществами.
- Не прикасайтесь к компрессору или конденсатору. Они горячие.
- Не извлекайте и не касайтесь предметов в морозильном отделении мокрыми или влажными руками.
- На замораживайте повторно уже размороженные продукты.
- Соблюдайте инструкции по хранению, приведенные на упаковке замороженных продуктов.

2.4 Уход и очистка



ВНИМАНИЕ!

Это может привести к повреждению прибора или травмам.

- Перед выполнением операций по очистке и уходу выключите прибор и извлеките вилку сетевого шнура из розетки.
- В холодильном контуре данного прибора содержатся углеводороды. Техническое обслуживание и перезарядка должны выполняться только квалифицированным специалистом.
- Регулярно проверяйте сливное отверстие в корпусе прибора и при необходимости прочищайте его. В случае засорения отверстия талая вода будет скапливаться в нижней части прибора.

2.5 Утилизация



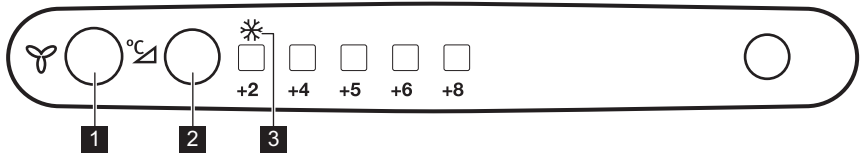
ВНИМАНИЕ!

Существует опасность травмы или удушья.

- Отключите прибор от электросети.
- Отрежьте и утилизируйте кабель электропитания.
- Удалите дверцу, чтобы предотвратить риск ее заперения при попадании внутрь прибора детей и домашних животных.
- Содержимое холодильного контура и изоляционные материалы данного прибора не вредят озоновому слою.
- Изоляционный пенопласт содержит горючий газ. Для получения информации о том, как надлежит утилизировать данный прибор, обратитесь в местные муниципальные органы власти.
- Не повреждайте часть узла охлаждения, которая находится рядом с теплообменником.

3. ОПИСАНИЕ РАБОТЫ

3.1 Панель управления



- 1** Кнопка вентилятора
Индикатор вентилятора
- 2** Регулятор температуры

- Кнопка Action Freeze
- 3** Индикатор Action Freeze

3.2 Включение

1. Если внутри морозильной камеры прикреплена этикетка, снимите ее.
2. Вставьте вилку сетевого шнура в розетку.

3.3 Выключение

Для того чтобы выключить прибор, выньте вилку сетевого шнура из розетки.

3.4 Регулировка температуры

Температура регулируется автоматически.

Чтобы привести прибор в действие, выполните следующие действия:

Нажимайте на регулятор температуры до тех пор, пока не загорится светодиод, соответствующий необходимой температуре. Выбор температуры выполняется последовательно от +2°C до +8°C



Обычно оптимальным является среднее положение. При выборе конкретного значения температуры следует иметь в виду, что температура внутри прибора зависит от:

- температуры в помещении;
- частоты открывания дверцы;
- количества хранящихся продуктов;
- места расположения прибора.

3.5 Функция Action Freeze

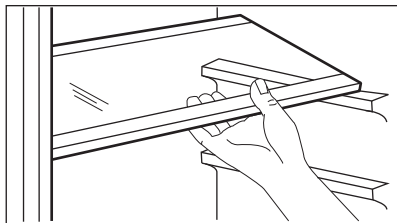
Нажмите на Action Freeze, пока не загорится светодиод, соответствующий символу Action Freeze .

Функцию Action Freeze можно отменить, нажимая на кнопку Action Freeze до тех пор, пока не будет выбрана требуемая температура.

4. ЕЖЕДНЕВНОЕ ИСПОЛЬЗОВАНИЕ

4.1 Передвижные полки

Расположенные на стенках холодильника направляющие позволяют размещать полки на нужной высоте.

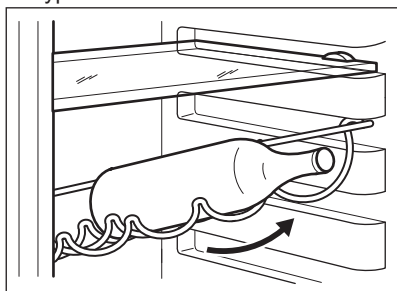


4.2 Полка для бутылок

1. Уложите бутылки (горлышками к себе) на предварительно установленную полку.

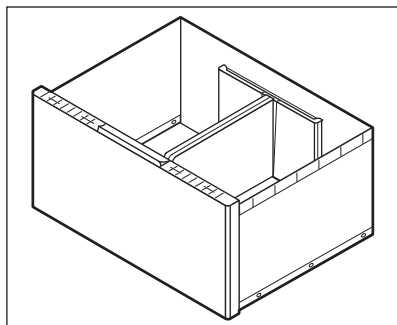
i Если полка установлена в горизонтальное положение, можно класть только закрытые бутылки.

2. Для хранения ранее открытых бутылок потяните полку так, чтобы ее можно было повернуть вверх и установить на следующий верхний уровень.



i Несколько положений недоступны, в этом случае был бы задет датчик температуры.

4.3 Ящик для овощей с регуляцией влажности



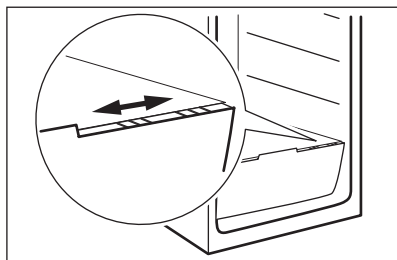
Ящик предназначен для хранения овощей и фруктов.

Для организации пространства выдвижного ящика в соответствии с текущими потребностями разделитель можно устанавливать внутри ящика в различных положениях.

Находящаяся на дне ящика решетка (если она предусмотрена конструкцией данной модели) предназначена для предохранения овощей и фруктов от воздействия влаги, оседающей на поверхности дна.

Все внутренние детали ящика можно вынимать для очистки.

Для регулировки влажности в ящике для овощей, в стеклянную полку встроено устройство с пазами (регулируемое специальным скользящим рычажком).



Когда вентиляционные отверстия закрыты:

дольше сохраняется естественное содержание влаги в продуктах,

находящихся в отделениях для овощей и фруктов.

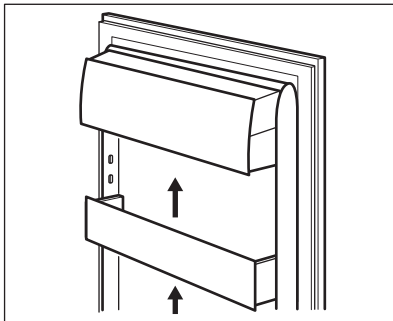
Когда вентиляционные отверстия открыты:

увеличенная циркуляция воздуха приводит к меньшей влажности в отделениях для хранения овощей и фруктов.

4.4 Размещение полок дверцы

Чтобы обеспечить возможность хранения упаковок продуктов различных размеров, полки дверцы можно размещать на разной высоте.

1. Передвиньте полку в указанном стрелками направлении, пока она не освободится.
2. Меняйте положение по мере необходимости.



4.5 Воздушное охлаждение

Вентилятор динамического охлаждения воздуха позволяет быстрее охлаждать продукты и поддерживать более равномерную температуру внутри холодильного отделения.

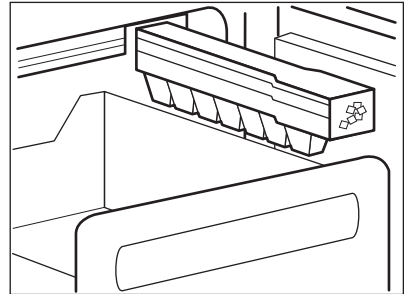
- i** Включайте вентилятор, когда температура окружающей среды превышает +25°C.

Чтобы включить вентилятор, нажмите на кнопку вентилятора (см. Главу «Панель управления»). Включается индикатор вентилятора.

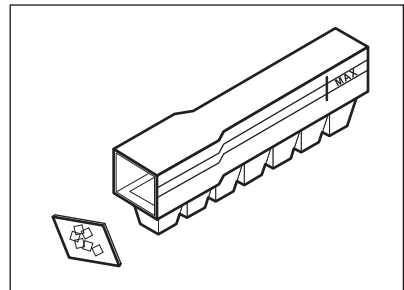
4.6 Изготовление кубиков льда

В этом приборе есть один или несколько лотков для изготовления кубиков льда.

Они установлены по боковым краям верхнего ящика морозильного отделения.



1. Выньте верхний ящик из морозильного отделения.
2. Выньте ванночку для кубиков льда.
3. Снимите заглушку. Налейте воду до отметки «МАКС».



4. Установите на место заглушку и поставьте ванночку в исходное положение.
5. Чтобы достать кубики льда, поверните ванночку выступами вверх и постучите ей по твердой поверхности.

- i** Для облегчения отделения кубиков рекомендуется в течение нескольких секунд подержать закрытую ванночку под теплой водой.

**ВНИМАНИЕ!**

Не используйте металлические инструменты для отделения ванночек от дна морозильного отделения.

4.7 Замораживание свежих продуктов

Морозильное отделение предназначено для замораживания свежих продуктов и для продолжительного хранения замороженных продуктов, а также продуктов глубокой заморозки.

Для замораживания небольшого количества свежих продуктов менять установленные настройки не требуется.

Для замораживания свежих продуктов включите функцию ActionFreeze не позже, чем за 24 часа до закладки подлежащих замораживанию продуктов в морозильное отделение.

Уложите подлежащие замораживанию свежие продукты в нижнее отделение.

Максимальное количество продуктов, которое может быть заморожено за 24 часа, указано на **табличке с техническими данными**, расположенной внутри прибора.

Процесс замораживания занимает 24 часа: в течение этого времени не добавляйте другие продукты для замораживания.

Когда процесс заморозки завершится, вернитесь к требуемой температуре (См. Главу «Режим ActionFreeze»).



В таком режиме температура в холодильном отделении может опускаться ниже 0°C. Если такое произойдет, установите регулятор температуры на более высокую температуру.

4.8 Хранение замороженных продуктов

При первом включении прибора или после продолжительного периода, в течение которого он не использовался, перед тем, как помещать в морозильное отделение продукты, дайте прибору поработать как минимум 2 часов при ручке регулятора температуры, установленной на максимально низкую температуру.



При случайном размораживании продуктов, например, при сбое электропитания, если напряжение в сети отсутствовало в течение времени, превышающего указанное в таблице технических данных «время повышения температуры», размороженные продукты следует быстро употребить в пищу или немедленно подвергнуть тепловой обработке, затем повторно заморозить (после того, как они остынут).

4.9 Оттаивание

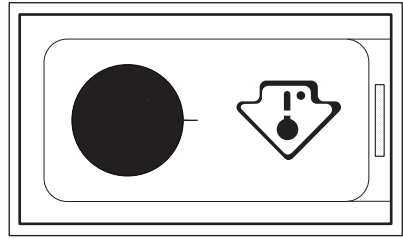
Замороженные продукты, включая продукты глубокой заморозки, перед использованием можно размораживать в холодильном отделении или при комнатной температуре, в зависимости от времени, которое имеет место на выполнение этой операции.

Маленькие куски можно готовить, даже не размораживая, в том виде, в каком они взяты из морозильного отделения: в этом случае процесс приготовления пищи займет больше времени.

4.10 Индикатор температуры



Данный прибор продается во Франции. В соответствии с действующим в Вашей стране законодательством он должен быть оснащен специальным устройством (см. рисунок), размещенным в нижнем отделении холодильника и указывающем на его самую холодную зону.



5. ПОЛЕЗНЫЕ СОВЕТЫ

5.1 Нормальные звуки во время работы

Следующие звуки в ходе работы прибора являются нормальным явлением:

- Слабое журчание и бульканье, исходящие от змеевиков во время прокачивания хладагента.
- Жужжание и пульсация, исходящие от компрессора при прокачке хладагента.
- Резкое потрескивание, исходящее изнутри прибора и вызванное тепловым расширением (естественным и неопасным физическим явлением).
- Тихое щелканье регулятора температуры при включении и выключении компрессора.

5.2 Рекомендации по экономии электроэнергии

- Не открывайте дверцу слишком часто и не держите ее открытой дольше необходимого.
- В случае высокой температуры в помещении, когда регулятором температуры задано низкое значение температуры, а прибор полностью загружен, компрессор прибора может работать непрерывно. При этом задняя стенка прибора будет покрываться наледью или инеем. В этом случае следует установить термостат на

меньшее значение, повысив температуру, чтобы сделать возможным автоматическое размораживание и тем самым уменьшить потребление энергии.

- Не удаляйте аккумуляторы холода (если их наличие предусмотрено) из корзины морозильника.

5.3 Рекомендации по охлаждению продуктов

Для получения оптимальных результатов:

- Не помещайте в холодильник теплые продукты или испаряющиеся жидкости.
- Накрывайте или заворачивайте продукты, особенно те, которые имеют сильный запах.
- Располагайте продукты так, чтобы вокруг них мог свободно циркулировать воздух.

5.4 Рекомендации по охлаждению

Полезные советы

- Мясо (всех типов): Помещайте в полиэтиленовые пакеты и кладите на стеклянную полку, расположенную над ящиком для овощей.
- Храните мясо таким образом один, максимум два дня, иначе оно может испортиться.

- Продукты, подвергшиеся тепловой обработке, холодные блюда и т.п.: должны быть накрыты и могут быть размещены на любой полке.
- Фрукты и овощи: должны быть тщательно очищенными; их следует помещать в специально предусмотренные для их хранения ящики.
- Сливочное масло и сыр: Должны находиться в специальных воздухонепроницаемых контейнерах или быть завернуты в алюминиевую фольгу или полиэтиленовую пленку, чтобы максимально ограничить контакт с воздухом.
- Бутылки: их необходимо закрыть крышкой и хранить или в стойке для бутылок, или на дверной полке для бутылок (если прибор ей оборудован).
- Бананы, картофель, лук и чеснок не должны храниться в холодильнике в неупакованном виде.

5.5 Рекомендации по замораживанию

Ниже приведен ряд рекомендаций, направленных на то, чтобы помочь сделать процесс замораживания максимально эффективным:

- максимальное количество продуктов, которое может быть заморожено в течение 24 часов, указано на табличке с техническими данными;
- процесс замораживания занимает 24 часа. В этот период не следует класть в морозильное отделение новые продукты, подлежащие замораживанию.
- замораживайте только высококачественные, свежие и тщательно вымытые продукты;
- перед замораживанием разделите продукты на маленькие порции для того, чтобы быстро и полностью их заморозить, а также чтобы иметь

возможность размораживать только нужное количество продуктов;

- заверните продукты в алюминиевую фольгу или в полиэтиленовую пленку и проверьте, чтобы к ним не было доступа воздуха;
- не допускайте, чтобы свежие не замороженные продукты касались замороженных (во избежание повышения температуры последних);
- постные продукты сохраняются лучше и дольше, чем жирные; соль сокращает срок хранения продуктов;
- пищевой лед может вызвать ожог кожи, если брать его в рот прямо из морозильного отделения;
- чтобы контролировать срок хранения, рекомендуется указывать дату замораживания на каждой упаковке.

5.6 Рекомендации по хранению замороженных продуктов

Для получения оптимальных результатов следует:

- убедиться, что продукты промышленной заморозки хранились у продавца в должных условиях;
- обеспечить минимальный интервал времени между приобретением замороженных продуктов в магазине и их помещением в морозильник;
- не открывайте дверцу слишком часто и не держите ее открытой дольше, чем необходимо;
- после размораживания продукты быстро портятся и не подлежат повторному замораживанию;
- не превышайте время хранения, указанное изготовителем продуктов.

6. УХОД И ОЧИСТКА



ВНИМАНИЕ!

См. Главы, содержащие Сведения по технике безопасности.

6.1 Общие предупреждения



ОСТОРОЖНО!

Перед выполнением каких-либо операций по чистке или уходу за прибором выньте вилку сетевого шнура из розетки.



Холодильный контур данного прибора содержит углеводороды, поэтому техническое обслуживание и перезарядка должны выполняться только авторизованным специалистом.



Принадлежности и детали прибора не подлежат мойке в посудомоечной машине.

6.2 Периодическая чистка



ОСТОРОЖНО!

Запрещается вытягивать, перемещать или повреждать какие-либо трубки и (или) кабели, находящиеся внутри корпуса.



ОСТОРОЖНО!

Соблюдайте осторожность, чтобы не повредить систему охлаждения.



ОСТОРОЖНО!

При перемещении корпуса поднимайте его за передний край, чтобы не допустить появления на полу царапин.

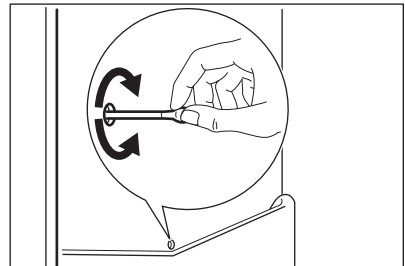
Прибор необходимо регулярно чистить:

1. Очищайте внутренние поверхности и принадлежности с помощью теплой воды и нейтрального мыла.
2. Регулярно проверяйте и протирайте уплотнение дверцы, чтобы обеспечить чистоту и отсутствие загрязнений.
3. Ополосните чистой водой и вытрите насухо.
4. В случае наличия доступа очищайте конденсатор и компрессор, расположенные с задней стороны прибора, при помощи щетки. Эта операция повышает эффективность работы прибора и снижает потребление электроэнергии.

6.3 Размораживание холодильника

При нормальных условиях эксплуатации удаление инея с испарителя холодильной камеры происходит автоматически при каждом выключении компрессора. Талая вода сливается в специальный поддон, установленный с задней стороны прибора над компрессором, где она испаряется.

Необходимо регулярно прочищать сливное отверстие, находящееся в середине канала холодильного отделения, во избежание накопления воды и попадания капель на находящиеся внутри продукты.



6.4 Размораживание морозильника

Морозильное отделение оснащено функцией удаления наледи. Это значит, что при работе прибора ни на внутренних стенках, ни на продуктах не образуются наросты наледи.

Отсутствие инея объясняется постоянной циркуляцией холодного воздуха внутри отделения, создаваемой вентилятором с автоматическим управлением.

6.5 Перерывы в эксплуатации

Если прибор не будет использоваться в течение длительного времени, примите следующие меры предосторожности:

1. Отключите прибор от сети электропитания.
2. Извлеките из холодильника все продукты.
3. Вымойте прибор и все принадлежности.
4. Оставьте дверцы приоткрытыми, чтобы предотвратить появление неприятного запаха.



ВНИМАНИЕ!

Если прибор будет продолжать работать, попросите кого-нибудь проверять его время от времени, чтобы не допустить порчи находящихся в нем продуктов в случае отключения электроэнергии.

7. ПОИСК И УСТРАНЕНИЕ НЕИСПРАВНОСТЕЙ



ВНИМАНИЕ!

См. Главы, содержащие Сведения по технике безопасности.

7.1 Что делать, если...

Неисправность	Возможная причина	Способ устранения
Прибор не работает.	Прибор выключен.	Включите прибор.
	Вилка шнура питания не вставлена как следует в розетку.	Как следует вставьте вилку шнура питания в розетку.
	Отсутствует напряжение в розетке электросети.	Подключите к этой сетевой розетке другой прибор. Обратитесь к квалифицированному электрику.
Прибор издает сильный шум.	Прибор не установлен должным образом.	Проверьте, устойчиво ли стоит прибор.
Компрессор работает непрерывно.	Неверно задано значение температуры.	См. главу «Описание работы».
	Одновременно было помещено много пищевых продуктов.	Подождите несколько часов, а затем проверьте температуру снова.

Неисправность	Возможная причина	Способ устранения
	Слишком высокая температура воздуха в помещении.	См. климатический класс в табличке с техническими данными.
	Положенные в прибор пищевые продукты были слишком теплыми.	Прежде чем положить пищевые продукты на хранение, дайте им остыть до комнатной температуры.
	Неплотно закрыта дверца.	См. «Закрытие дверцы».
	Включен режим Action-Freeze.	См. Главу «Режим Action-Freeze».
Компрессор не включается сразу после нажатия выключателя ActionFreeze или после изменения температуры.	Это нормальное явление. Оно не является неисправностью.	Компрессор включится через некоторое время.
Вода стекает внутрь холодильника.	Засорилось сливное отверстие.	Прочистите сливное отверстие.
	Пищевые продукты мешают воде стекать в водосборник.	Убедитесь, что пищевые продукты не касаются задней стенки.
На пол течет вода.	Сброс талой воды не подсоединен к поддону испарителя, расположенного над компрессором.	Направьте сброс талой воды в поддон испарителя.
Невозможно задать температуру.	Включен режим Action-Freeze или Shopping Function.	Вручную выключите режим ActionFreeze или Shopping Function, или подождите, пока режим не выключится автоматически, а после этого задайте температуру. См. Главу «Режим ActionFreeze или Shopping Function».
Температура внутри прибора слишком низкая/слишком высокая.	Неверно задана температура.	Задайте более высокую/более низкую температуру.
	Неплотно закрыта дверца.	См. «Закрытие дверцы».

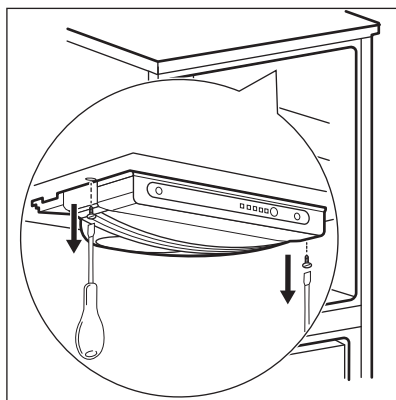
Неисправность	Возможная причина	Способ устранения
	Слишком высокая температура пищевых продуктов.	Прежде чем положить пищевые продукты на хранение, дайте им охладиться до комнатной температуры.
	Одновременно хранится слишком много пищевых продуктов.	Одновременно закладывайте меньшее количество пищевых продуктов.
	Часто открывалась дверца.	Открывайте дверцу только по необходимости.
	Включен режим Action-Freeze.	См. главу «Режим Action-Freeze».
	Внутри прибора отсутствует циркуляция холодного воздуха.	Убедитесь, что внутри прибора циркулирует холодный воздух.



Если приведенная рекомендация не позволяет достичь желаемого эффекта, обратитесь в ближайший авторизованный сервисный центр.

7.2 Замена лампы

1. Вывинтите винт из плафона.
2. Отожмите заднюю защелку плафона при помощи отвертки и снимите плафон, потянув его вниз.
3. Замените лампу новой такой же мощности, предназначенной специально для бытовых приборов. (максимальная мощность указана на плафоне лампы).
4. Установите плафон.
5. Затяните винт на плафоне.
6. Вставьте вилку сетевого шнура в розетку.
7. Откройте дверцу. Убедитесь, что лампа горит.



7.3 Закрывание дверцы

1. Почистите уплотнения дверцы
2. При необходимости отрегулируйте дверцу. См. раздел «Установка».
3. При необходимости замените непригодные уплотнения дверцы. Обратитесь в сервисный центр.

8. УСТАНОВКА



ВНИМАНИЕ!

См. Главы, содержащие Сведения по технике безопасности.

8.1 Размещение

Прибор можно устанавливать в сухом, хорошо вентилируемом помещении, где температура окружающей среды соответствует климатическому классу, указанному на табличке с техническими данными:

Климатический класс	Температура окружающей среды
SN	от +10°C до + 32°C
N	от +16°C до + 32°C
ST	от +16°C до + 38°C
T	от +16°C до + 43°C



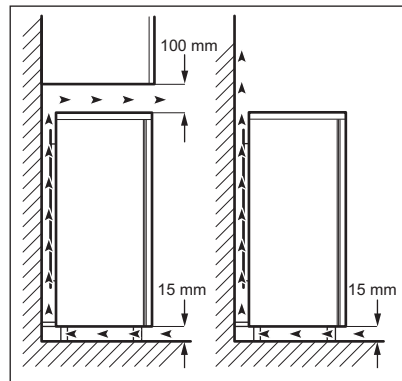
При работе за рамками данного диапазона у ряда моделей могут наблюдаться определенные проблемы с функционированием. Надлежащая работа может быть гарантирована только в рамках заданного диапазона температур. В случае сомнений при выборе места установки прибора обратитесь в место продажи, в сервисный центр или в ближайший центр обслуживания.

8.2 Выбор места установки



Необходимо обеспечить возможность отключения прибора от сети электропитания; к вилке шнура питания прибора после его установки должен быть обеспечен легкий доступ.

Прибор следует устанавливать вдали от источников тепла, таких как радиаторы отопления, котлы, прямые солнечные лучи и т.д. Обеспечьте свободную циркуляцию воздуха вокруг задней части прибора. Если прибор расположен под подвесным шкафом, для обеспечения оптимальной работы минимальное расстояние между корпусом и шкафом должно быть не менее 100 мм. Однако желательно вовсе не устанавливать прибор под подвесной мебелью. Точная установка по уровню достигается с помощью регулировки одной или нескольких регулировочных ножек, расположенных в основании корпуса.



8.3 Подключение к электросети

- Перед включением прибора в сеть удостоверьтесь, что напряжение и частота, указанные в табличке с техническими данными,

соответствуют параметрам домашней электрической сети.

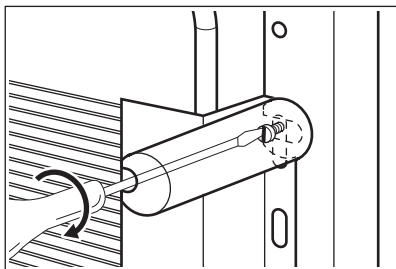
- Прибор должен быть заземлен. Для этого вилка сетевого кабеля имеет специальный контакт заземления. Если розетка электрической сети не заземлена, выполните отдельное заземление прибора в соответствии с действующими нормами, поручив эту операцию квалифицированному электрику.
- Изготовитель снимает с себя всякую ответственность в случае несоблюдения вышеуказанных правил техники безопасности.
- Данный прибор соответствует Директивам ЕСС.

8.4 Упоры задней стенки



Внутри прибора есть две прокладки, которые следует установить как показано на рисунке.

Ослабьте винты и вставьте прокладки под их головки, после чего затяните винты.



8.5 Перевешивание дверцы



ВНИМАНИЕ!

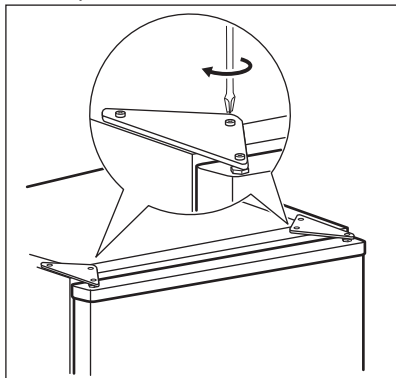
Перед выполнением любой операции извлекайте вилку из сетевой розетки.



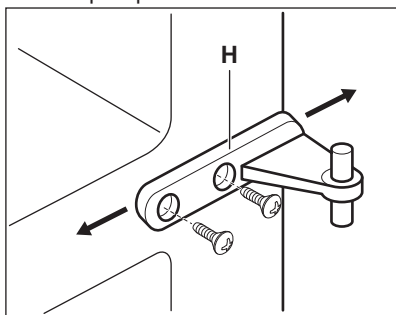
ОСТОРОЖНО!

Чтобы надежно удерживать дверцы прибора, следующие операции рекомендуется выполнять вдвоем.

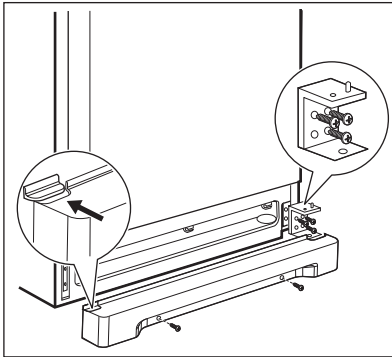
1. Снимите верхнюю петлю; следите за тем, чтобы дверца не упала. Петлю сохраните для выполнения последующих действий.
2. Снимите верхнюю дверцу.
3. Снимите верхнее крепление и установите его с противоположной стороны.



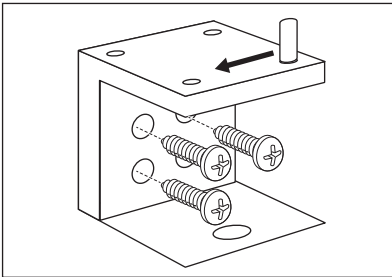
4. Отвинтите среднюю петлю (Н). Отвинтите пластмассовые пробки, расположенные на противоположной стороне средней петли, и введите их в отверстия, в которых ранее была петля.



5. Снимите нижнюю дверцу.
6. Снимите вентиляционную решетку, крепящуюся при помощи двух винтов.

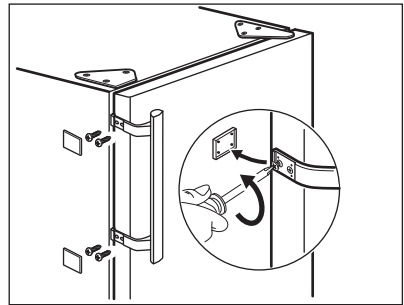


7. Осторожно положите прибор на заднюю стенку, полностью вывинтите регулируемую ножку и привинтите ее с противоположной стороны
8. Снимите нижнюю петлю, развинтив ее винты.
9. С помощью 12-миллиметрового гаечного ключа вывинтите штифт петли и закрепите его на противоположной стороне петли.



10. Установите нижнюю петлю на противоположной стороне, используя снятые ранее винты.
11. Осторожно установите прибор в рабочее положение и отрегулируйте уровень, завинчивая/ вывинчивая пальцами или ключом регулируемые ножки, расположенные внизу прибора.
12. Выньте заглушку из вентиляционной решетки, нажимая на нее в направлении стрелки, и установите ее с противоположной стороны.
13. Установите вентиляционную решетку, закрепив винты.
14. Установите нижнюю дверцу.

15. Установите среднюю петлю (Н) с противоположной стороны.
16. Установите верхнюю дверцу.
17. К пакету документации прилагается верхняя петля, необходимая для выполнения смены сторон. Вставьте петлю на место и привинтите.
18. Снимите заглушки и ручки и установите их с противоположной стороны.
19. Установите пластиковые заглушки в оказавшиеся открытыми отверстия.



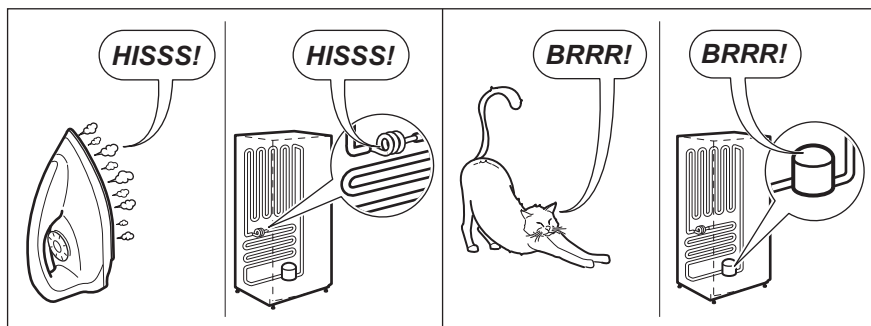
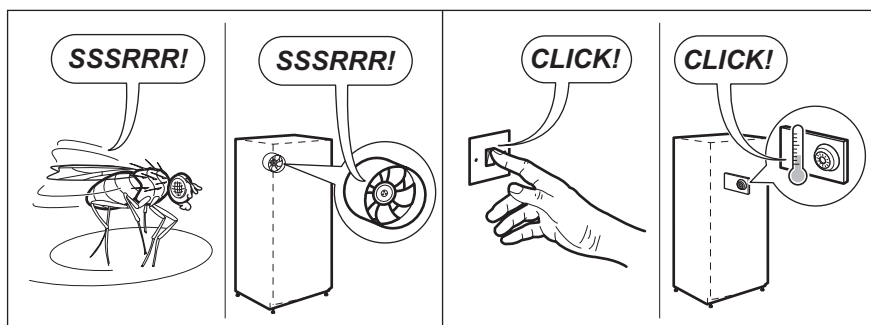
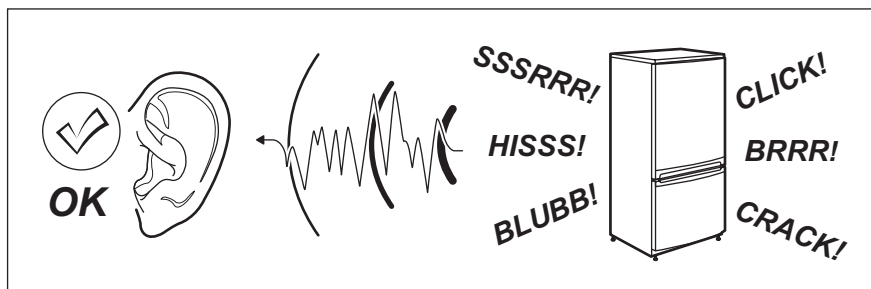
В завершение проверьте, чтобы:

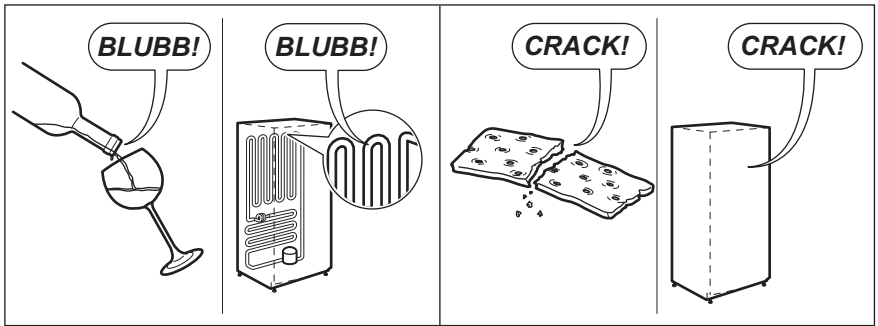
- все винты были затянуты.
- магнитная прокладка прилегала к корпусу.
- дверца как следует открывалась и закрывалась.

При низкой температуре в помещении (т.е. зимой) прокладка может неплотно прилегать к корпусу. В таком случае дождитесь естественной усадки прокладки по месту. В случае нежелания выполнять вышеописанные операции самостоятельно можно обратиться в ближайший сервисный центр. Специалист сервисного центра перевесит дверцу за отдельную плату.

9. ШУМЫ ПРИ РАБОТЕ

При нормальных условиях работы слышны некоторые звуки (работы компрессора, циркуляции хладагента).





10. ТЕХНИЧЕСКИЕ ДАННЫЕ


10.1 Технические данные


Высота	мм	1950
Ширина	мм	695
Глубина	мм	669
Время повышения температуры	Час	20
Напряжение	Вольт	230 - 240
Частота	Гц	50

Технические данные указаны на табличке с техническими данными на наружной или внутренней стенке

прибора и на табличке энергопотребления.

11. ОХРАНА ОКРУЖАЮЩЕЙ СРЕДЫ

Материалы с символом  следует сдавать на переработку. Положите упаковку в соответствующие контейнеры для сбора вторичного сырья. Принимая участие в переработке старого электробытового оборудования, Вы помогаете защитить окружающую среду и

здоровье человека. Не выбрасывайте вместе с бытовыми отходами бытовую технику, помеченную символом . Доставьте изделие на местное предприятие по переработке вторичного сырья или обратитесь в свое муниципальное управление.

Дата производства данного изделия указана в серийном номере (serial number), где первая цифра номера соответствует последней цифре года производства, вторая и третья цифры – порядковому номеру недели. Например, серийный номер 43012345 означает, что изделие произведено на тридцатой неделе 2014 года.

Класс энергопотребления: A+

Электролюкс Италия С.п.А.,

Виа Форесто Эст, 31025 Санта Лючия ди Пиаве (ТВ),
Сусегана,

Италия

ЗМІСТ

1. ІНФОРМАЦІЯ З ТЕХНІКИ БЕЗПЕКИ.....	42
2. ІНСТРУКЦІЇ З ТЕХНІКИ БЕЗПЕКИ.....	43
3. ОПИС РОБОТИ.....	45
4. ЩОДЕННЕ КОРИСТУВАННЯ.....	46
5. ПОРАДИ І РЕКОМЕНДАЦІЇ.....	49
6. ДОГЛЯД ТА ЧИСТКА.....	51
7. УСУНЕННЯ ПРОБЛЕМ.....	52
8. УСТАНОВКА.....	54
9. ШУМИ.....	57
10. ТЕХНІЧНА ІНФОРМАЦІЯ.....	59

МИ ДУМАЄМО ПРО ВАС

Дякуємо за придбання приладу Electrolux. Вибраний вами виріб є результатом поєднання багаторічного досвіду та новітніх технологій. Оригінальний і стильний — сконструйований із думкою про вас. Користуючись ним, ви завжди отримуватимете найкращий результат. Компанія Electrolux вітає вас!

Звертайтеся на наш веб-сайт:



Поради з використання, брошури, інструкції з усунення несправностей, сервісна інформація:

www.electrolux.com



Зареєструйте виріб, щоб отримати покращене обслуговування:

www.registerelectrolux.com



Придбання приладдя, витратних матеріалів та оригінальних запчастин для вашого приладу:


www.electrolux.com/shop

РОБОТА З КЛІЄНТАМИ ТА СЕРВІСНЕ ОБСЛУГОВУВАННЯ

Рекомендується використовувати оригінальні запчастини. При звертанні до сервісного центру необхідно мати наступну інформацію: модель, номер виробу, серійний номер. Її можна знайти на таблиці з технічними даними.

 **Увага!** Важлива інформація з техніки безпеки

 Загальна інформація й рекомендації

 Інформація щодо захисту навколишнього середовища

Може змінитися без оповіщення.

1. ⚠ ІНФОРМАЦІЯ З ТЕХНІКИ БЕЗПЕКИ

Перед установкою та експлуатацією приладу слід уважно прочитати інструкцію користувача. Виробник не несе відповідальності за пошкодження, що виникли через неправильне встановлення чи експлуатацію. Інструкції з користування приладом слід зберігати з метою користування в майбутньому.

1.1 Безпека дітей і вразливих осіб

- Діти від восьми років, особи з обмеженими фізичними, сенсорними чи розумовими здібностями й особи без відповідного досвіду та знань можуть користуватися цим приладом лише під наглядом або після проведення інструктажу стосовно безпечного користування приладом і пов'язаних ризиків.
- Не дозволяйте дітям гратися з приладом.
- Пакувальні матеріали слід тримати в недоступному для дітей місці.
- Не можна доручати чищення або технічне обслуговування приладу дітям без відповідного нагляду.

1.2 Загальні правила безпеки

- Цей прилад призначено для використання в побутових і аналогічних сферах:
 - у фермерських будинках; на кухнях магазинів, офісів та інших робочих установ;
 - клієнтами готелів, мотелів та інших житлових приміщень.
- Вентиляційні отвори в корпусі приладу та в конструкції, що вбудовується, мають бути відкритими.
- Для прискорення процесу розморожування не застосовуйте механічні пристрої чи інші засоби, окрім засобів рекомендованих виробником.

- Стежте за тим, щоб не пошкодити контур циркуляції холодоагенту.
- Не застосовуйте електричні пристрої всередині відділень для зберігання продуктів, якщо вони не передбачені виробником для цієї мети.
- Не використовуйте водяні розпилювачі або пару, щоб почистити прилад.
- Витирайте прилад м'якою вологою ганчіркою. Використовуйте тільки нейтральні миючі засоби. Не використовуйте абразивні матеріали, жорсткі ганчірки, їдкі речовини та металеві предмети.
- Не зберігайте в цьому приладі легкозаймисті речовини, зокрема аерозольні балончики з паливом.
- У разі пошкодження кабелю живлення зверніться для його заміни до виробника, сервісного центру чи іншої кваліфікованої особи. Робити це самостійно небезпечно.
- Якщо прилад оснащено пристроєм для приготування льоду або дозатором води, заповнюйте його лише питною водою.
- Якщо прилад вимагає під'єднання до водопроводу, під'єднуйте його лише до водопроводу з питною водою.
- Мінімальний тиск води на вході має становити 1 бар (0,1 МПа), а максимальний – 10 бар (1 МПа).

2. ІНСТРУКЦІЇ З ТЕХНІКИ БЕЗПЕКИ

2.1 Встановлення



ПОПЕРЕДЖЕННЯ!

Цей пристрій повинен встановлювати лише кваліфікований фахівець.

- Повністю зніміть упаковку.
- Не встановлюйте й не використовуйте пошкоджений прилад.
- Дотримуйтесь інструкцій зі встановлення, що постачаються із приладом.
- Прилад важкий, тому будьте обережні, пересуваючи його. Обов'язково одягайте захисні рукавички.
- Подбайте про те, щоб повітря могло вільно циркулювати навколо приладу.
- Зачекайте щонайменше 4 години, перш ніж під'єднати прилад до електромережі. Це потрібно для того, щоб масло могло стекти назад до компресора.

- Не встановлюйте прилад поблизу обігрівачів, кухонних плит, духових шаф чи варильних поверхонь.
- Задня стінка приладу повинна стояти біля стіни.
- Встановлюйте прилад так, щоб на нього не попадало пряме сонячне проміння.
- Не встановлюйте прилад у місцях з високою вологістю або низькою температурою, наприклад у примурках, гаражах або винних льохах.
- Пересуваючи прилад, піднімайте його за передній край, аби не подряпати підлогу.

2.2 Підключення до електромережі



ПОПЕРЕДЖЕННЯ!

Існує ризик займання або ураження електричним струмом.

- Прилад повинен бути заземленим.
- Усі роботи з підключення до електромережі мають виконуватися кваліфікованим електриком.
- Переконайтеся, що електричні параметри на таблиці з технічними даними відповідають параметрам електромережі. У разі невідповідності слід звернутися до електрика.
- Завжди користуйтеся правильно встановленою протиударною розеткою.
- Не використовуйте розгалужувачі, перехідники й подовжувачі.
- Стежте за тим, щоб не пошкодити електричні компоненти (наприклад, штепсель, кабель живлення, компресор). При необхідності заміни електрокомпонентів слід звернутися до відповідної служби чи до електрика.
- Кабель живлення повинен знаходитися нижче рівня штепсельної вилки.
- Вставляйте штепсельну вилку у розетку електроживлення лише після закінчення установки. Переконайтеся, що після установки

є вільний доступ до розетки електроживлення.

- Не тягніть за кабель живлення при відключенні приладу від мережі. Вимкнення з розетки завжди здійснюйте, витягаючи за штепсельну вилку.

2.3 Використання



ПОПЕРЕДЖЕННЯ!

Існує небезпека травмування, опіків, ураження електричним струмом і пожежі.

- Не змінюйте технічні характеристики приладу.
- Не дозволяється класти всередину приладу інші електричні прилади (наприклад, апарати для виготовлення морозива), якщо інше не зазначається виробником.
- Стежте за тим, щоб не пошкодити контур циркуляції холодоагенту. У ньому міститься ізобутан (R600a), природний газ із високим рівнем екологічності. Цей газ є займистим.
- У разі пошкодження контуру циркуляції холодоагенту, переконайтеся у відсутності полум'я та джерел займання в кімнаті. Провітріть приміщення.
- Не ставте гарячі предмети на пластикові частини приладу.
- Не кладіть газовані напої в морозильну камеру. Це створить тиск на пляшку з напоєм.
- Не зберігайте у приладі займисті гази та рідини.
- Не кладіть усередину приладу, поряд із ним або на нього займисті речовини чи предмети, змочені в займистих речовинах.
- Не торкайтеся до компресора чи конденсатора. Вони гарячі.
- Не виймайте предмети з морозильної камери та не торкайтеся їх мокрими або вологими руками.
- Не заморожуйте ті продукти, що були раніше розморожені.
- Дотримуйтеся вказаних на упаковці продуктів інструкцій щодо зберігання.

2.4 Догляд і чищення



ПОПЕРЕДЖЕННЯ!

Існує ризик травмування або пошкодження приладу.

- Перед початком ремонту прилад треба від'єднати від електромережі, знявши запобіжник або витягнувши шнур живлення з розетки.
- У холодильному агрегаті цього приладу містяться вуглеводні. Обслуговування та перезарядження агрегату повинен виконувати лише кваліфікований спеціаліст.
- Регулярно оглядайте дренажний отвір приладу та очищуйте його за необхідності. У разі блокування отвору розморожена вода збиратиметься на дні приладу.

2.5 Утилізація



ПОПЕРЕДЖЕННЯ!

Існує небезпека задушення.

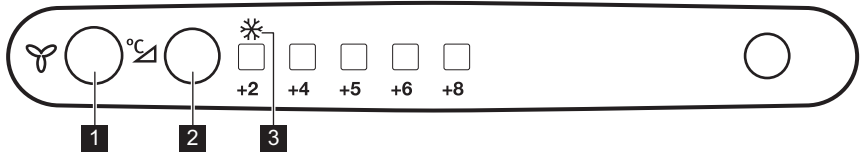
- Від'єднайте прилад від електромережі.

- Відріжте кабель живлення й викиньте його.
- Зніміть дверцята, щоб запобігти запиранню дітей чи домашніх тварин усередині приладу.
- Контур циркуляції холодоагенту й ізоляційні матеріали приладу є екологічно чистими.
- Ізоляційна піна містить займистий газ. Щоб отримати інформацію про належну утилізацію приладу, слід звернутися до органів муніципальної влади.
- Не пошкоджуйте елементи охолоджувача, що знаходяться поруч із теплообмінником.

Цей продукт по змісту небезпечних речовин відповідає вимогам Технічного регламенту обмеження використання деяких небезпечних речовин в електричному та електронному обладнанні (постанова Кабінета Міністрів України №1057 від 3 грудня 2008р.)

3. ОПИС РОБОТИ

3.1 Панель керування



- 1** Перемикач функції вентилятора
Індикатор вентилятора
- 2** Регулятор температури

- Кнопка Action Freeze
- 3** Індикатор Action Freeze

3.2 Увімкнення

1. Видаліть всередині морозильного відділення наклейку, якщо вона там є.
2. Вставте вилку у стінну розетку.

3.3 Вимкнення

Щоб вимкнути прилад, витягніть вилку з електричної розетки.

3.4 Регулювання температури

Температура регулюється автоматично.

Щоб відрегулювати роботу приладу, виконайте такі дії.

Натискайте регулятор температури декілька разів, доки не засвітиться світлодіодний індикатор, що відповідає потрібній температурі.

Вибір здійснюється у порядку зростання від +2 °C до +8 °C.



Зазвичай найбільше підходить середнє значення.

Однак при встановленні точної температури слід пам'ятати, що температура всередині приладу залежить від таких чинників:

- температури у приміщенні;
- частоти відкриття дверцят;
- кількості продуктів усередині приладу;
- розташування приладу.

3.5 Функція Action Freeze

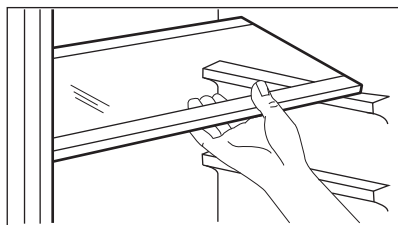
Натисніть і утримуйте Action Freeze, доки не засвітиться світлодіодний індикатор Action Freeze .

Щоб вимкнути функцію Action Freeze, тримайте натиснутою кнопку Action Freeze, поки не виберете потрібну температуру.

4. ЩОДЕННЕ КОРИСТУВАННЯ

4.1 Знімні полицки

Стінки холодильника мають ряд напрямних, тому висоту полицок можна змінювати за бажанням.



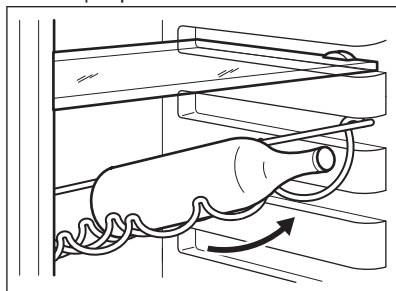
4.2 Підставка для пляшок

1. Покладіть пляшки (отворами наперед) на полицю вигнутої форми.



Якщо полиця встановлена горизонтально, кладіть на неї лише закриті пляшки.

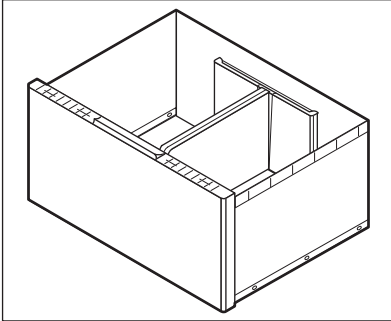
2. Для зберігання раніше відкритих пляшок потягніть полицю вгору, щоб її можна було повернути догори й поставити на наступний вищий рівень.





Полицю не можна встановити в декілька положень через датчик температури.

4.3 Шухляда для овочів із контролем вологості



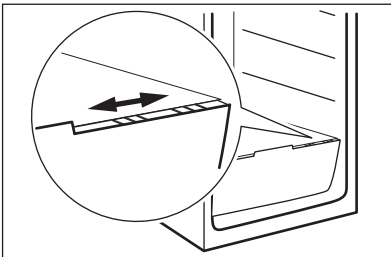
Ця шухляда підходить для зберігання фруктів і овочів.

Щоб якомога краще розділити простір у шухляді, можна по-різному використовувати перегородку.

Решітка на дні шухляди (якщо передбачено) захищає фрукти й овочі від вологи, що може утворюватися на дні.

Для чищення всі деталі шухляди можна виймати.

Для регулювання рівня вологості в шухляді для овочів скляна полицка має пристрій із прорізами (регулюється за допомогою важеля, що пересувається).



Коли вентиляційні отвори закриті:

природна волога продуктів у відділеннях для фруктів і овочів зберігається довше.

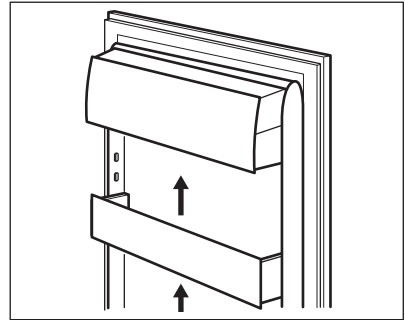
Коли вентиляційні отвори відкриті:

вологість повітря у відділеннях для фруктів і овочів знижується внаслідок циркуляції повітря.

4.4 Встановлення полицок на дверцятах

Для зберігання упаковок із продуктами різного розміру полицки на дверцятах можна встановлювати на різній висоті.

1. Повільно потягніть полицку в напрямку, вказаному стрілками, доки вона не зніметься.
2. Потім встановіть її у потрібному місці.



4.5 Охолодження повітря

Вентилятор системи «динамічного охолодження повітря» (Dynamic Air Cooling або DAC) забезпечує швидке охолодження продуктів і більш однорідну температуру в усьому відділенні.



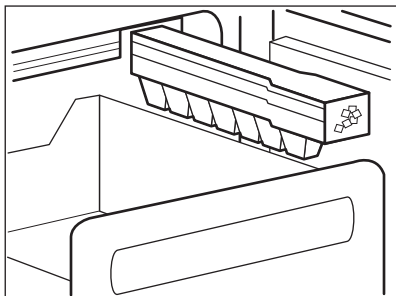
Вмикайте вентилятор, коли температура навколишнього середовища перевищує 25 °C.

Для ввімкнення вентилятора натисніть перемикач вентилятора (див. розділ «Панель керування»). Засвітиться індикатор вентилятора.

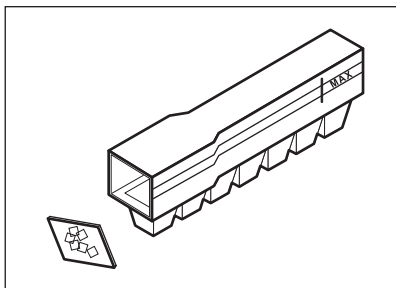
4.6 Приготування кубиків льоду

Цей прилад обладнано одним або кількома лотками для приготування кубиків льоду.

Вони розміщені з боків верхньої шухляди морозильника.



1. Витягніть верхню шухляду морозильника.
2. Витягніть лоток для льоду.
3. Витягніть втулку. Наберіть воду до позначки «МАКС.».



4. Закрийте втулку та вставте лоток у відповідне відділення.
5. Щоб кубики льоду випали, поверніть лоток льодовим вістрям угору та вдарте по твердій поверхні.



Щоб спростити випадання кубиків льоду, рекомендується потримати закритий лоток під теплою водою протягом кількох секунд, якщо це можливо.



ПОПЕРЕДЖЕННЯ!

Виймаючи лотки з морозильника, не користуйтеся металевими інструментами.

4.7 Заморожування свіжих продуктів

Морозильна камера підходить для заморожування свіжих продуктів та тривалого зберігання заморожених продуктів і продуктів глибокого заморожування.

Для заморожування невеликої кількості свіжих продуктів немає потреби змінювати поточне налаштування.

Щоб заморозити свіжі продукти, активуйте функцію ActionFreeze принаймні за 24 години до того, як покласти до морозильної камери продукти для заморожування.

Для заморожування свіжих продуктів їх можна помістити у відділення на дні.

Максимальна кількість продуктів, яку можна заморозити за 24 години, вказана на **табличці з технічними даними**, що розташована всередині приладу.

Процес заморожування триває 24 години: впродовж цього періоду не додавайте нові продукти для заморожування.

Після завершення заморожування встановіть необхідну температуру (див. «Функція ActionFreeze»).



За таких умов температура в холодильному відділенні може впасти нижче 0 °C. У цьому випадку слід встановити регулятор температури в тепліше положення.

4.8 Зберігання заморожених продуктів

Перед тим як завантажувати продукти при першому ввімкненні, а також після тривалого періоду бездіяльності,

дайте приладу попрацювати щонайменше 2 години на максимальній потужності.



У разі випадкового розморожування, якщо електропостачання було відсутнє довше, ніж зазначено в таблиці технічних характеристик у графі «Час виходу в робочий режим», розморожені продукти необхідно якнайшвидше спожити або негайно приготувати, охолодити та знову заморозити.

4.9 Розморожування

Перш ніж споживати продукти глибокої заморозки, їх можна розморозити в холодильному відділенні або при кімнатній температурі, залежно від того, скільки часу у вас є на це.

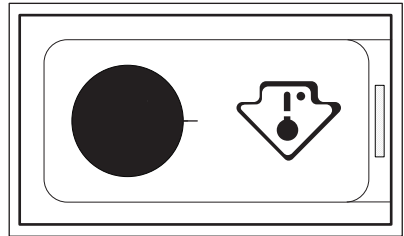
Невеликі шматки можна готувати навіть замороженими, прямо з

морозильника: у цьому випадку на готування піде більше часу.

4.10 Індикатор температури



Цей прилад продається у Франції. Згідно з нормативними положеннями, які діють у цій країні, разом із приладом має постачатися спеціальний пристрій (див. малюнок), що розташований у нижньому відділенні морозильника і вказує найхолоднішу його зону.



5. ПОРАДИ І РЕКОМЕНДАЦІЇ

5.1 Нормальні звуки при роботі приладу

Наступні звуки є нормальними під час роботи:

- Слабке булькання під час закачування холодоагента через батарею охолодження.
- Дзижчання й пульсування від компресора під час закачування холодоагента.
- Раптовий тріск зсередини приладу внаслідок термічної дилатації (природного і безпечного фізичного явища).
- Слабке клацання регулятора температури, коли компресор вмикається або вимикається.

5.2 Поради щодо економії електроенергії

- Не відкривайте часто дверцята та не залишайте їх відкритими занадто довго.
- Якщо температура навколишнього повітря висока, регулятор температури встановлено на низьку температуру, а прилад повністю завантажено, компресор може працювати безперервно, що призводить до появи інею або льоду на випарнику. Якщо це відбувається, встановіть більш високий показник за допомогою регулятора температури, щоб запрацювало автоматичне розмерзання, й можна було заощадити електроенергію.
- Не виймайте акумулятори холоду з кошика в морозильній камері, якщо їх можна вийняти.

5.3 Рекомендації щодо зберігання в холодильнику необроблених продуктів

Щоб отримати найкращий результат:

- не зберігайте в холодильнику страви, коли вони теплі; не зберігайте рідини, що випаровуються;
- накривайте або загортайте продукти, особливо ті, що сильно пахнуть;
- розміщуйте продукти так, щоб повітря могло вільно циркулювати довкола них.

5.4 Поради щодо охолодження

Корисні поради

- М'ясо (будь-якого типу): покладіть у поліетиленові пакети та поставте на скляну полицку над шухлядою для овочів.
- Задля безпеки зберігайте продукт таким чином не довше двох днів.
- Готові страви, холодні страви тощо: необхідно накривати й можна ставити на будь-яку полицку.
- Фрукти та овочі: слід ретельно помити й покласти у спеціальну шухляду, яка входить у комплект постачання.
- Масло й сир: слід покласти у спеціальні герметичні контейнери або загорнути в алюмінієву фольгу чи покласти в поліетиленові пакети, щоб максимально захистити від впливу повітря.
- Пляшки: необхідно закрити й зберігати на дверній полицці для пляшок чи на підставці для пляшок (якщо наявна).
- Банани, картоплю, цибулю та часник (якщо вони не упаковані) не слід зберігати в холодильнику.

5.5 Поради щодо заморожування

Ось кілька важливих порад, які допоможуть вам отримати найкращі результати заморожування:

- максимальна кількість продуктів, яку можна заморозити за 24 години, вказана на табличці з технічними даними;
- процес заморожування триває 24 години, упродовж цього періоду не можна додавати продукти до тих, які вже заморожуються;
- заморозуйте лише свіжі й ретельно вимиті продукти найвищої якості;
- розділіть продукти на невеликі порції, щоб можна було їх швидко повністю заморозити, а потім розморозити необхідну кількість;
- загортайте продукти в алюмінієву фольгу або складайте в поліетиленові пакети; пакування має бути герметичним;
- не давайте незаморозженим продуктам контактувати з уже замороженими, в іншому разі температура останніх підвищиться;
- пісні продукти зберігаються краще й довше, ніж жирні, тому що сіль зменшує термін зберігання продуктів;
- шматочки льоду, якщо їх проковтнути, щойно вийнявши з морозильника, можуть викликати холодний опік;
- рекомендується вказувати на кожній окремій упаковці дату заморожування, щоб не перевищувати тривалість зберігання.

5.6 Поради щодо зберігання заморожених продуктів

Щоб отримати найкращі результати:

- переконайтеся, що продукти, які продаються замороженими, належним чином зберігалися в магазині;
- подбайте про те, щоб заморожені продукти якнайшвидше були перенесені з продуктового магазину до морозильника;
- не відкривайте часто дверцята і не залишайте їх відкритими довше, ніж це абсолютно необхідно;
- після розморожування продукти швидко псуються, і їх не можна заморожувати знову;

- не можна зберігати продукти довше, ніж вказано їх виробником.

6. ДОГЛЯД ТА ЧИСТКА



ПОПЕРЕДЖЕННЯ!

Див. розділи з інформацією щодо техніки безпеки.

6.1 Загальні застереження



ОБЕРЕЖНО!

Перш ніж виконувати операції з технічного обслуговування, завжди виймайте вилку з розетки.



У холодильному агрегаті цього приладу містяться вуглеводні, тому його технічне обслуговування та перезавантаження має виконувати лише уповноважений кваліфікований майстер.



Акcesуари та деталі приладу не призначені для миття в посудомийній машині.

6.2 Періодичне чищення



ОБЕРЕЖНО!

Не тягніть, не пересувайте та не пошкоджуйте трубки й кабелі всередині камери.



ОБЕРЕЖНО!

Пильнуйте за тим, щоб не пошкодити систему охолодження.



ОБЕРЕЖНО!

Пересуваючи прилад, піднімайте його за передній край, аби не подряпати підлогу.

Прилад необхідно регулярно мити.

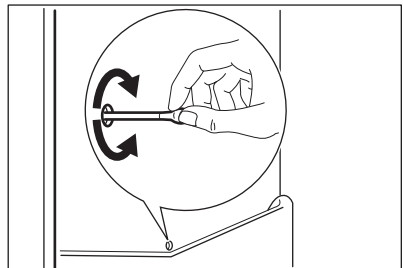
1. Камеру та акcesуари мийте теплою водою з нейтральним милом.

2. Регулярно перевіряйте ущільнювач дверцят і очищуйте його від бруду та залишків продуктів.
3. Промийте чистою водою й ретельно витріть.
4. Конденсатор і компресор у задній частині приладу необхідно чистити за допомогою щітки. Це покращить роботу приладу й дозволить заощадити електроенергію.

6.3 Розморожування холодильника

Іній автоматично видаляється з випарника холодильного відділення щоразу, коли в режимі звичайної експлуатації припиняється робота компресора. Тала вода витікає через жолоб у спеціальний контейнер у задній частині приладу над двигуном компресора, де потім випаровується.

Слід періодично чистити зливний отвір для талої води, розміщений посередині каналу холодильного відділення, щоб запобігти переливанню води через край і потраплянню її на продукти в холодильнику.



6.4 Розморожування морозильника

Морозильник не потребує розморожування. Це означає, що під час роботи приладу поклади криги не

утворюються ні на внутрішніх стінках, ні на продуктах.

Відсутність льоду досягається завдяки постійній циркуляції всередині камери холодного повітря, яке нагнітається вентилятором з автоматичним керуванням.

6.5 Періоди простою

Коли прилад тривалий час не експлуатується, виконайте такі запобіжні дії:

1. Відключіть прилад від електромережі.

2. Вийміть з нього всі продукти
3. Помийте прилад і все приладдя.
4. Залишіть дверцята відчиненими, щоб запобігти утворенню неприємних запахів.



ПОПЕРЕДЖЕННЯ!

Якщо ви не вимикатимете прилад, то попросіть когось іншого періодично перевіряти продукти, які в ньому знаходяться, на предмет псування через відключення електроенергії.

7. УСУНЕННЯ ПРОБЛЕМ



ПОПЕРЕДЖЕННЯ!

Див. розділи з інформацією щодо техніки безпеки.

7.1 Що робити, якщо...

Проблема	Можлива причина	Рішення
Прилад не працює.	Прилад вимкнений.	Увімкніть прилад.
	Кабель живлення неправильно під'єднано до електромережі.	Правильно вставте вилку кабелю живлення в розетку.
	Відсутня напруга в розетці.	Під'єднайте до розетки інший електроприлад. Зверніться до кваліфікованого електрика.
Прилад шумить під час роботи.	Прилад не зафіксовано належним чином.	Переконайтеся, що прилад стоїть стійко.
Компресор працює без зупинок.	Неправильно встановлено температуру.	Зверніться до розділу «Опис роботи».
	У приладі одночасно зберігається дуже багато продуктів.	Зачекайте кілька годин, а потім знову перевірте температуру.
	Температура у приміщенні надто висока.	Див. діаграму кліматичного класу на табличці з технічними даними.

Проблема	Можлива причина	Рішення
	Продукти, покладені у прилад, були недостатньо охолоджені.	Перш ніж завантажувати продукти, дайте їм охолонути до кімнатної температури.
	Дверцята закриті нещільно.	Зверніться до розділу «Закриття дверцят».
	Увімкнена функція ActionFreeze.	Див. розділ «Функція ActionFreeze».
Компресор не вмикається одразу після натиснення перемикача ActionFreeze або після того, як змінено температуру.	Це цілком нормально та не свідчить про несправність.	Компресор вмикається через деякий час.
Вода затікає всередину холодильника.	Засмітився отвір для зливу води.	Прочистьте отвір для зливу води.
	Продукти перешкоджають стіканню води у збірник.	Подбайте про те, щоб продукти не торкалися задньої стінки.
Вода тече на підлогу.	Злив для талої води не з'єднано з піддоном для випаровування, який розташований над компресором.	Приєднайте злив для талої води до піддону для випаровування.
Неможливо встановити температуру.	Увімкнена функція ActionFreeze або Shopping Function.	Вимкніть функцію ActionFreeze або Shopping Function вручну або відрегулюйте температуру після того, як функція вимкнеться автоматично. Див. розділ «Функція ActionFreeze або Shopping Function».
Температура всередині приладу надто низька або надто висока.	Неправильно встановлено регулятор температури.	Встановіть вищу або нижчу температуру.
	Дверцята закриті нещільно.	Зверніться до розділу «Закриття дверцят».
	Температура продуктів надто висока.	Зачекайте, доки продукти охолонуть до кімнатної температури, перш ніж розміщувати їх у камері приладу.

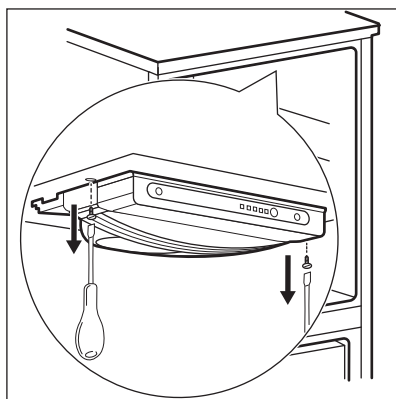
Проблема	Можлива причина	Рішення
	У приладі одночасно зберігається дуже багато продуктів.	Не тримайте в холодильнику так багато продуктів.
	Дверцята відкривали надто часто.	Відкривайте дверцята лише за потреби.
	Увімкнена функція ActionFreeze.	Див. розділ «Функція ActionFreeze».
	Всередині приладу відсутня циркуляція холодного повітря.	Подбайте про те, щоб повітря могло вільно циркулювати всередині приладу.



Якщо ці поради не допомогли, зверніться до найближчого сервісного центру торгової марки.

7.2 Заміна лампи

1. Викрутіть гвинт із плафона.
2. За допомогою викрутки витягніть назовні заднє кріплення плафона та зніміть плафон, потягнувши його вниз.
3. Вставте нову лампочку такої самої потужності, спеціально призначену для побутових приладів. (максимальна потужність зазначена на плафоні).
4. Встановіть плафон.
5. Закрутіть гвинт у плафон.
6. Вставте вилку в розетку.
7. Відкрийте дверцята.
Переконайтеся, що лампочка світиться.



7.3 Закривання дверцят

1. Прочистіть прокладки дверцят.
2. У разі потреби відрегулюйте дверцята. Див. розділ «Установка».
3. У разі потреби замініть пошкоджені ущільнювачі на дверцятах.
Зверніться у сервісний центр.

8. УСТАНОВКА



ПОПЕРЕДЖЕННЯ!

Див. розділи з інформацією щодо техніки безпеки.

кліматичному класу, вказаному на таблиці з технічними даними приладу:

8.1 Розміщення

Цей прилад слід встановлювати у сухому, добре провітрюваному приміщенні, де температура навколишнього середовища відповідає

Кліматичний клас	Навколишня температура
SN	+10°C - + 32°C

Кліматичний клас	Навколишня температура
N	+16°C - + 32°C
ST	+16°C - + 38°C
T	+16°C - + 43°C



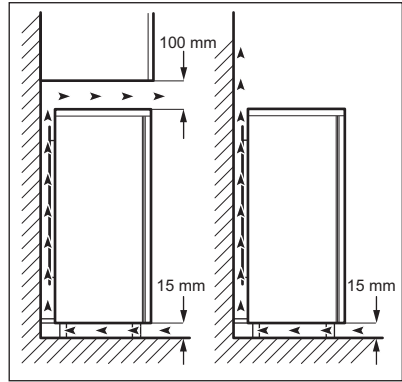
При експлуатації за межами цього діапазону для деяких типів моделей можуть виникнути певні проблеми в роботі. Правильна робота гарантується лише при експлуатації у зазначеному діапазоні температур. При виникненні сумнівів щодо того, де встановлювати прилад, зверніться до продавця, нашої служби обслуговування клієнтів або у найближчий сервісний центр.

8.2 Розміщення



Щоб мати можливість від'єднати прилад від електромережі, забезпечте вільний доступ до розетки після встановлення.

Прилад слід встановлювати подальше від джерел тепла, таких як батареї, бойлери, пряме сонячне світло тощо. Повітря має вільно циркулювати довкола задньої панелі приладу. Якщо прилад встановлюється під навісною шафою, то для забезпечення найвищої ефективності мінімальна відстань від верхнього краю приладу до навісної шафи має становити не менше 100 мм. Утім, прилад краще не ставити під навісними шафами. Точне вирівнювання виконується за допомогою однієї або декількох регульованих ніжок внизу на корпусі приладу.



8.3 Підключення до електромережі

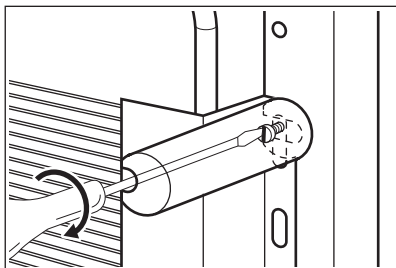
- Перш ніж під'єднати прилад до електромережі, переконайтеся, що показники напруги й частоти, вказані на табличці з паспортними даними, відповідають показникам мережі у вашому регіоні.
- Прилад повинен бути заземлений. З цією метою вилка приладу оснащена спеціальним контактом. Якщо у розетці заземлення немає, заземліть прилад окремо у відповідності до чинних нормативних вимог, проконсультувавшись із кваліфікованим електриком.
- Виробник не несе відповідальності у разі недотримання цих правил техніки безпеки.
- Цей прилад відповідає директивам ЄЕС.

8.4 Задні розпірки



Всередині приладу знаходяться дві розпірки, які потрібно встановити так, як показано на малюнку.

Ослабте гвинти та вставте розпірки під голівки гвинтів, після цього затягніть гвинти.



8.5 Встановлення дверцят на інший бік



ПОПЕРЕДЖЕННЯ!

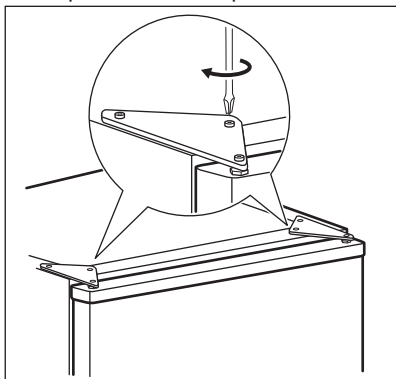
Перед виконанням будь-яких операцій витягніть штепсель із електричної розетки.



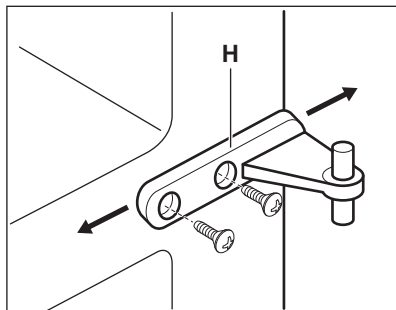
ОБЕРЕЖНО!

Для виконання описаних нижче процедур вам знадобиться помічник, який буде міцно тримати дверцята приладу.

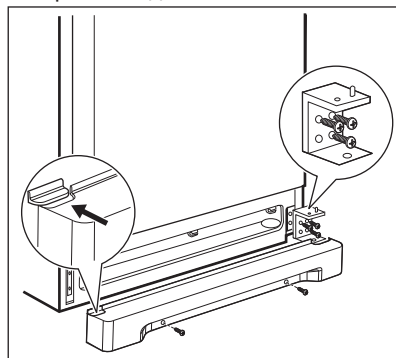
1. Зніміть верхню завісу, тримаючи верхні дверцята, щоб вони не впали, і збережіть – вона знадобиться пізніше.
2. Зніміть верхні дверцята.
3. Зніміть верхню опору та переставте її на протилежний бік.



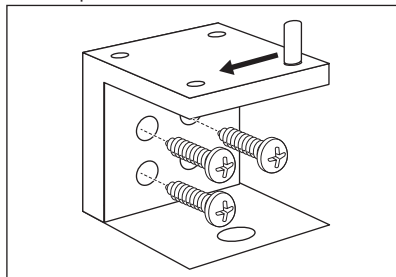
4. Відкрутіть середню завісу (Н). Зніміть пластмасові заглушки на протилежному боці на рівні середньої завіси та вставте їх в отвори, де раніше була завіса.



5. Зніміть нижні дверцята.
6. Зніміть вентиляційну решітку, яка кріпиться двома гвинтами.



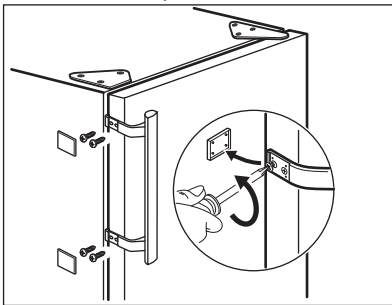
7. Обережно покладіть прилад на задню панель, повністю відкриті регульовані ніжки та вкрутіть їх із протилежного боку.
8. Зніміть нижню завісу, відкрутивши кріпильні гвинти.
9. За допомогою гайкового ключа на 12 мм відкрутіть стержень завіси та встановіть його на протилежному боці завіси.



10. Встановіть нижню завісу на протилежному боці,

використовуючи зняті раніше гвинти.

11. Обережно поставте прилад у робоче положення та відрегулюйте рівень, закручуючи або відкручуючи пальцями або інструментом регульовані ніжки під приладом.
12. Витягніть заглушку з вентиляційної решітки, штовхаючи її у вказаному стрілкою напрямку, і вставте її з протилежного боку.
13. Встановіть вентиляційну решітку на місце й закріпіть гвинтами.
14. Встановіть нижні дверцята.
15. Переставте середню завісу (H) на протилежний бік.
16. Встановіть верхні дверцята.
17. У пакеті з документацією знаходиться верхня завіса, необхідна для встановлення дверцят на інший бік. Встановіть завісу належним чином і закрутіть гвинти.
18. Зніміть кришки й ручки та встановіть їх з протилежного боку.
19. Вставте пластмасові заглушки в наявні отвори.



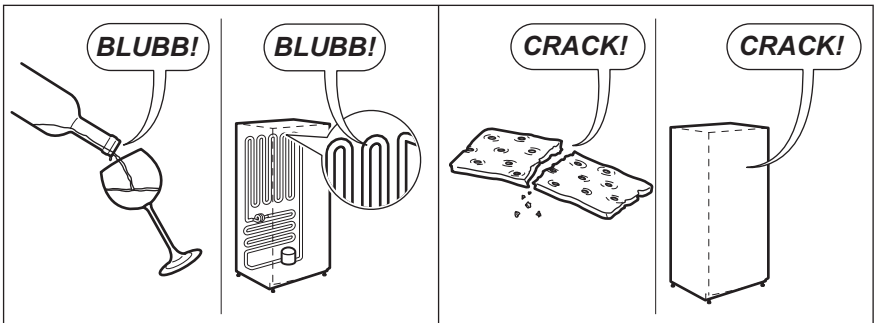
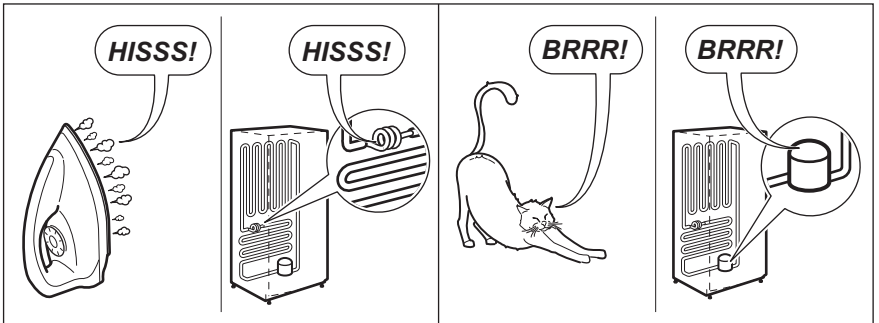
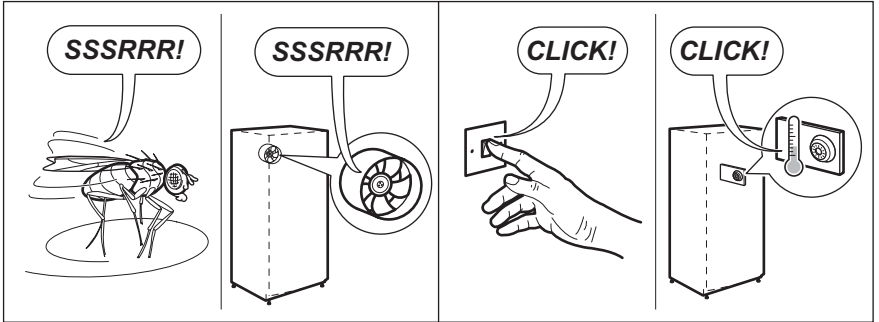
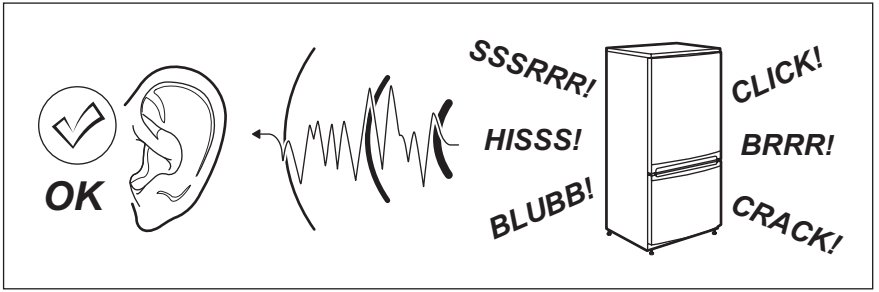
Проведіть остаточну перевірку, щоб переконатися, що:

- усі гвинти міцно затягнуто;
- магнітний ущільнювач прилягає до корпусу;
- дверцята правильно відкриваються й закриваються.

Якщо температура навколишнього середовища низька (наприклад, узимку), ущільнювач може не повністю прилягати до корпусу. У такому разі зачекайте, доки ущільнювач не займе звичне положення. Якщо ви не хочете самостійно виконувати наведені вище операції, зверніться до найближчого сервісного центру. Спеціаліст сервісного центру перевстановить дверцята на інший бік вашим коштом.

9. ШУМИ

Під час нормальної роботи приладу чути певні звуки (спричинені компресором або циркуляцією холодоагенту).



10. ТЕХНІЧНА ІНФОРМАЦІЯ


10.1 Технічні дані


Висота	мм	1950
Ширина	мм	695
Глибина	мм	669
Час виходу в робочий режим	годин	20
Напруга	вольт	230–240
Частота	Гц	50

Технічна інформація міститься на табличці, розташованій на зовнішній

або внутрішній поверхні приладу, і на табличці електричних параметрів.

11. ОХОРОНА ДОВКІЛЛЯ

Здавайте на повторну переробку матеріали, позначені відповідним символом . Викидайте упаковку у відповідні контейнери для вторинної сировини. Допоможіть захистити навколишнє середовище та здоров'я інших людей і забезпечити вторинну переробку електричних і електронних

приладів. Не викидайте прилади, позначені відповідним символом , разом з іншим домашнім сміттям. Поверніть продукт до заводу із вторинної переробки у вашій місцевості або зверніться до місцевих муніципальних органів влади.

www.electrolux.com/shop



222370505-A-342014

