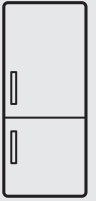




*Thinking of you*  
**Electrolux**



EN3855MOW

.....  
**DA KØLE-/FRYSESKAB**

.....  
**BRUGSANVISNING**



## INDHOLDSFORTEGNELSE

1. OM SIKKERHED.....	3
2. SIKKERHEDSANVISNINGER.....	4
3. PRODUKTBEKRIVELSE AF APPARATET.....	6
4. BETJENING.....	7
5. DAGLIG BRUG.....	10
6. RÅD OG TIP.....	13
7. VEDLIGEHOLDELSE OG RENGØRING.....	14
8. FEJLFINDING.....	15
9. INSTALLATION.....	18
10. TEKNISK INFORMATION.....	22

## VI TÆNKER PÅ DIG

Tak for dit køb af et Electrolux-apparat. Du har valgt et produkt, som giver dig årtiers professionel erfaring og innovation på én gang. Genialt og elegant. Det er designet med dig i tankerne. Så uanset hvornår du bruger det, kan du være sikker på, at du får fantastiske resultater hver gang.

Velkommen til Electrolux.

**Besøg vores websted for at:**



Få rådgivning, brochurer, fejlfinding, serviceinformation:  
**www.electrolux.com**



Registrere dit produkt for bedre service:  
**www.registerelectrolux.com**



Købe tilbehør, forbrugsvarer og originale reservedele til dit apparat:  
**www.electrolux.com/shop**

## KUNDEPLEJE OG SERVICE

Brug altid originale reservedele.

Sørg for at have følgende data tilgængelig, når du kontakter vores autoriserede servicecenter: Model, PNC, serienummer.

Du finder oplysningerne på apparatets typeskilt.



Advarsel/Forsigtig-Sikkerhedsanvisninger



Generelle oplysninger og gode råd



Miljøoplysninger

Ret til ændringer uden varsel forbeholdes.

## 1. ⚠️ OM SIKKERHED

Læs brugsanvisningen grundigt, før apparatet installeres og tages i brug. Producenten kan ikke drages til ansvar, hvis apparatet installeres forkert og anvendelsen forårsager skade. Opbevar altid brugsanvisningen sammen med apparatet til eventuel fremtidig brug.

### 1.1 Sikkerhed for børn og andre udsatte personer

- Apparatet kan bruges af børn fra 8 år og opefter samt af personer med nedsat fysisk, sensorisk eller psykisk funktionsevne, eller som mangler den nødvendige erfaring eller viden, hvis de er under opsyn eller er blevet instrueret i at bruge apparatet på en sikker måde samt forstår de medfølgende farer.
- Børn må ikke lege med apparatet.
- Rengøring og vedligeholdelse må ikke udføres af børn uden overvågning.
- Opbevar al emballage utilgængeligt for børn.

### 1.2 Generelt om sikkerhed

- Dette apparat er beregnet til husholdningsbrug eller lignende anvendelse, som f.eks.:
  - Stuehuse, kantineområder i butikker, på kontorer og i andre arbejdsmiljøer
  - Af kunder på hoteller, moteller, bed & breakfast og andre miljøer af indkvarteringstypen
- Sørg for, at der er frit gennemtræk gennem udluftninger, både i apparatets kabinet og i et evt. indbygningselement.
- Brug ikke mekaniske redskaber eller andre kunstige hjælpemidler til at fremskynde optøningen, medmindre de er anbefalet af producenten.
- Undgå at beskadige kølekredsløbet.
- Brug ikke el-apparater indvendig i køleskabet, med mindre det er anbefalet af producenten.
- Undlad at bruge højtryksrensere eller damp til at rengøre apparatet.

- Rengør apparatet med en fugtig, blød klud. Brug kun et neutralt rengøringsmiddel. Brug ikke slibende midler, skuresvampe, opløsningsmidler eller metalgenstande.
- Opbevar ikke eksplosive stoffer, som f.eks. aerosolbeholdere med brændbar drivgas, i dette apparat.
- Hvis netledningen er beskadiget, skal den af sikkerhedsgrunde udskiftes af producenten, dennes serviceværksted eller en tekniker med tilsvarende kvalifikationer.

## 2. SIKKERHEDSANVISNINGER

### 2.1 Installation



#### **ADVARSEL!**

Apparatet må kun installeres af en sagkyndig.

- Fjern al emballagen.
- Undlad at installere eller bruge et beskadiget apparat.
- Følg installationsvejledningen, der følger med apparatet.
- Vær altid forsigtig, når du flytter apparatet, da det er tungt. Brug altid sikkerhedshandsker.
- Sørg for, at luften kan cirkulere omkring apparatet.
- Vent mindst 4 timer, inden du slutter apparatet til strømforsyningen. Dette er for, at olien kan løbe tilbage i kompressoren.
- Installér ikke apparatet tæt på radiatorer eller komfurer, ovne eller kogeplader.
- Apparatets bagside skal anbringes mod væggen.
- Installér ikke apparatet, hvor der er direkte sollys.
- Installér ikke dette apparat på områder, der er for fugtige eller for kolde, som f.eks. udhuse, garager og vinkældere.
- Når du flytter apparatet, skal du løfte op i forkanten, så gulvet ikke bliver ridset.

### 2.2 Tilslutning, el



#### **ADVARSEL!**

Risiko for brand og elektrisk stød.

- Apparatet skal tilsluttes strøm m/jord, jvf. Stærkstrømsreglementet.
- Sørg for, at de elektriske data på typeskiltet svarer til strømforsyningen. Hvis det ikke er tilfældet, skal du kontakte en elektriker.
- Brug altid en korrekt monteret lovlig tilslutningskontakt.
- Brug ikke multistik-adaptere og forlængerledninger.
- Pas på, du ikke beskadiger de elektriske komponenter (f.eks. netstik, netledning, kompressor). Kontakt servicecenteret eller en elektriker for at skifte de elektriske komponenter.
- Netledningen skal være under niveauet for netstikket.
- Sæt først netstikket i stikkontakten ved installationens afslutning. Sørg for, at der er adgang til elstikket efter installationen.
- Undgå at slukke for maskinen ved at trække i ledningen. Tag altid fat i selve netstikket.

### 2.3 Brug



#### **ADVARSEL!**

Risiko for personskade, forbrændinger, elektrisk stød eller brand.

- Apparatets specifikationer må ikke ændres.
- Anbring ikke el-apparater (f.eks. ismaskiner) i apparatet, medmindre det er angivet på apparatet som egnet af producenten.
- Vær omhyggelig med ikke at forårsage skade på kølekredsløbet. Det indeholder isobutan (R600a), en naturgas med høj biologisk nedbrydelighed. Denne gas er brandbar.
- Hvis der opstår skader på kølekredsløbet, skal du sørge for, at der ikke er åben ild eller antændelseskilder i rummet. Luft ud i rummet.
- Lad ikke varme ting røre apparatets plastdele.
- Sæt ikke drikkevarer med kulsyre (brus) i fryserafdelingen. Dette vil skabe tryk på drikkevarerne.
- Opbevar ikke brandfarlig gas og væsker i apparatet.
- Undlad at bruge brændbare produkter eller ting, der er fugtet med brændbare produkter, i apparatet eller i nærheden af eller på dette.
- Rør ikke ved kompressoren eller kondensatoren. De er varme.
- Rør ikke ved ting fra fryserafdelingen, hvis dine hænder er våde eller fugtige.
- Indfrys ikke madvarer, der har været optøet.
- Overhold opbevaringsanvisningerne på emballagen til frostvaren.
- Sluk for apparatet, og tag stikket ud af kontakten inden vedligeholdelse.
- Apparatets kølesystem indeholder kulbrinter. Kun en faguddannet person må udføre vedligeholdelse og opladning af enheden.
- Undersøg jævnligt apparatets afløb, og rengør det, hvis det er nødvendigt. Hvis afløbet er blokeret, ophobes afrymningsvandet i bunden af apparatet.

## 2.5 Bortskaffelse



### ADVARSEL!

Risiko for personskade eller kvælning.

- Tag stikket ud af kontakten.
- Klip elledningen af, og kassér den.
- Fjern lågen, så børn og kæledyr ikke kan blive lukket inde i apparatet.
- Apparatets kølekredsløb og isoleringsmaterialer er ozonvenlige.
- Isoleringsskummet indeholder brændbar gas. Kontakt din genbrugsplads ang. oplysninger om, hvordan apparatet bortskaffes korrekt.
- Undgå at beskadige delene til køleenheden, der befinder sig i nærheden af varmeveksleren.

## 2.4 Vedligeholdelse og rengøring

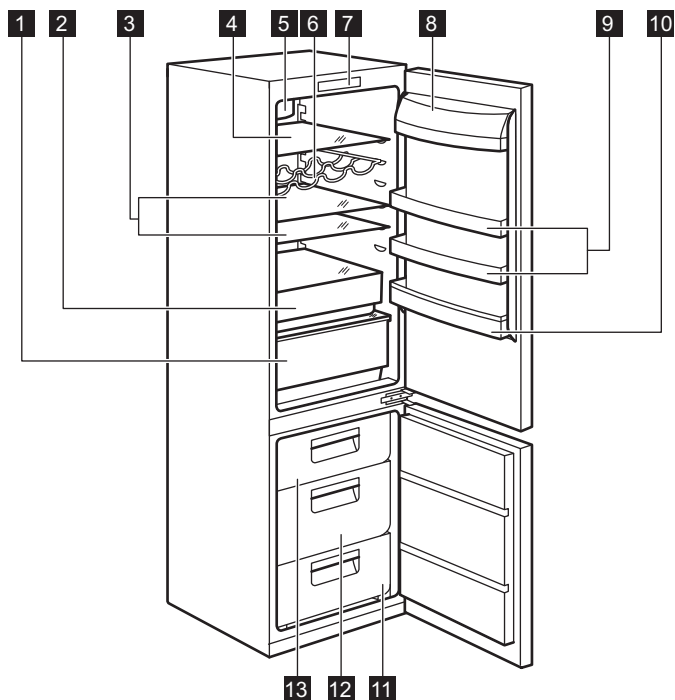


### ADVARSEL!

Risiko for skader på mennesker eller apparat.

## 3. PRODUKTBEKRIVELSE AF APPARATET

### 3.1 Generel produktoversigt

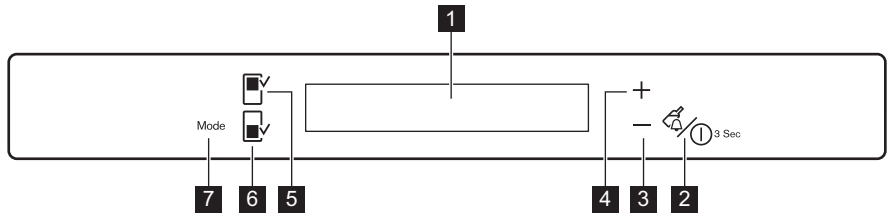


- 1 SpacePlus-skuffe
- 2 FreshZone-skuffe
- 3 Glashylde
- 4 Glashylde
- 5 FreeStore
- 6 Flaskestativ
- 7 Betjeningspanel

- 8 Hylde til mejeriprodukter
- 9 Hylde i dør
- 10 Flaskehylde
- 11 Fryseskuffe
- 12 Fryseskuffe
- 13 Fryseskuffe

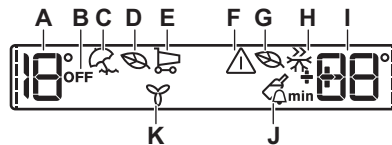
## 4. BETJENING

### 4.1 Betjeningspanel




- |   |                        |
|---|------------------------|
| <b>1</b> Display                          | <b>5</b> Køleskabsknap |
| <b>2</b> DrinksChill -knap og ON/OFF-knap | <b>6</b> Fryserknap    |
| <b>3</b> Knap til sænkning af temperatur  | <b>7</b> Mode-knap     |
| <b>4</b> Knap til øgning af temperatur    |                        |

#### Display



- |   |   |
|---|---|
| <b>A)</b> Køleskabets temperaturindikator | <b>G)</b> EcoMode for fryseren          |
| <b>B)</b> Indikator for slukket køleskab  | <b>H)</b> FastFreeze-funktion           |
| <b>C)</b> Holiday -funktion               | <b>I)</b> Fryserens temperaturindikator |
| <b>D)</b> EcoMode for køleskabet          | <b>J)</b> DrinksChill-funktion          |
| <b>E)</b> ShoppingMode                    | <b>K)</b> FreeStore-funktion            |
| <b>F)</b> Alarmindikator                  |   |

- i** Når du har valgt køleskabet eller fryseren, starter animationen . Når du har valgt temperaturen, blinker animationen i nogle få minutter.

Se "Alarm for høj temperatur" for at nulstille alarmen. Hvis "DEMO" vises på displayet, er apparatet i demo-tilstand. Se under "Fejlfinding ...".

- i** Se under "Indstilling af temperatur" for at ændre temperaturen.

### 4.2 Aktivering

Sæt stikket i stikkontakten

- Tryk på ON/OFF, hvis displayet er slukket. Temperaturindikatorerne viser den indstillede standardtemperatur.
- Alarmsignalet kan gå i gang efter få sekunder.

### 4.3 Deaktivering

Tryk på ON/OFF i 3 sekunder.

Displayet slukkes.

Tag stikket ud af kontakten for at afbryde apparatet fra elnettet.

## 4.4 Tænding af køleskabet

Køleskabet tændes ved at trykke på køleskabsknappen i nogle få sekunder. OFF-indikatoren for køleskabet slukkes.



Se under "Indstilling af temperatur" for at ændre temperaturen.

## 4.5 Slukning af køleskabet

Køleskabet slukkes ved at trykke på køleskabsknappen i nogle få sekunder. OFF-indikatoren for køleskabet vises.

## 4.6 Indstilling af temperatur

1. Vælg køleskabet eller fryseren.
2. Tryk på temperaturknappen for at indstille temperaturen.
3. Indstil standardtemperaturen: +4 °C for køleskabet og -18 °C for fryseren. Den indstillede temperatur vil blive nået inden for 24 timer.

Temperaturindikatorerne viser den indstillede temperatur.



Den indstillede temperatur huskes efter strømsvigt.

## 4.7 Alarm for høj temperatur

Temperaturstigning i frostrummet (f.eks. på grund af et tidligere strømsvigt, eller døren har været åben) vises ved at:

- alarm- og frysertemperaturindikatorerne blinker
- alarmen lyder.

Tryk på en vilkårlig knap for at nulstille alarmen.

Lydalarmeren afbrydes.

Fryserens temperaturindikator viser den højeste opnåede temperatur i nogle få sekunder. Derefter vises den indstillede temperatur igen.

Alarmindikatoren fortsætter med at blinke, indtil de normale forhold er genoprettet.



Når alarmen er ophørt, slukkes alarmindikatoren.

## 4.8 EcoMode

For at få en optimal opbevaring af madvarer skal du vælge EcoMode.

1. Sådan slås funktionen til:
  - a. Vælg køleskabet/fryseren.
  - b. Tryk på Mode, indtil det tilsvarende symbol vises i displayet.

Temperaturindikatoren viser den indstillede temperatur for køleskabet i få sekunder: +4 °C og for fryseren: -18 °C. EcoMode-indikatoren vises.

2. Sådan slås funktionen fra:
  - a. Vælg køleskabet/fryseren.
  - b. Tryk på knappen Mode for at vælge en anden funktion, eller tryk på knappen Mode, indtil du ikke længere ser nogen af specialikonerne.

EcoMode-indikatoren slukkes.



Funktionen slås fra, når der vælges en anden temperatur.

## 4.9 ShoppingMode

Hvis det er nødvendigt at anbringe store mængder varme madvarer i køleskabet, for eksempel efter indkøb, anbefales det at aktivere ShoppingMode for at afkøle varerne hurtigere og for at undgå at opvarme de andre madvarer i køleskabet.

ShoppingMode afbrydes automatisk efter ca. 6 timer.

1. Tryk på Mode, indtil det tilsvarende ikon vises, for at slå funktionen til. Indikatoren ShoppingMode tændes.
2. Tryk på knappen Mode for at vælge en anden funktion, eller tryk på knappen Mode, indtil du ikke længere ser nogen af specialikonerne. ShoppingMode-indikatoren slukkes.



Funktionen slås fra, når der vælges en anden temperatur i køleskabet.



## 4.10 FastFreeze-funktion

Funktionen standser automatisk efter 52 timer.

1. Sådan slås funktionen til:
  - a. Vælg fryserafdelingen.
  - b. Tryk på Mode, indtil det tilsvarende symbol vises i displayet.

FastFreeze-indikatoren vises.

2. Sådan slås funktionen fra, inden den slukkes automatisk:
  - a. Vælg fryserafdelingen.
  - b. Tryk på knappen Mode for at vælge en anden funktion, eller tryk på knappen Mode, indtil du ikke længere ser nogen af specialikonerne.

FastFreeze-indikatoren slukkes.



Funktionen slås fra, når der vælges en anden temperatur på fryseren.

## 4.11 FreeStore-funktion

Aktiveringen af FreeStore-funktionen øger energiforbruget.



Hvis funktionen aktiveres automatisk, vises FreeStore-indikatoren ikke (se "Daglig brug").

1. Tryk på Mode, indtil det tilsvarende ikon vises, for at slå funktionen til.
2. Tryk på knappen Mode for at vælge en anden funktion, eller tryk på knappen Mode, indtil du ikke længere ser nogen af specialikonerne.

## 4.12 DrinksChill-funktion

DrinksChill-funktionen benyttes til at indstille en lydalarm til den ønskede tid, f.eks. nyttigt når en opskrift kræver, at en blanding køles af i en vis tid, eller hvis du har brug for en påmindelse om ikke at glemme de flasker, du har lagt i fryseren til hurtig afkøling.

1. Tryk på DrinksChill for at slå funktionen til.

DrinksChill-indikatoren vises.

Timeren viser den indstillede tid (30 minutter).

2. Tryk på temperaturvælgeren for afkøling eller opvarmning for at ændre timerens indstilling fra 1 til 90 minutter.

Timerindikatoren vises (min).

Ved nedtællingens afslutning blinker DrinksChill-indikatoren, og der høres en lydalarm

3. Fjern drikkevarer fra fryseren.
4. Tryk på DrinksChill for at slukke for lyden og afslutte funktionen.



Funktionen kan slås fra på et vilkårligt tidspunkt under nedtællingen ved at trykke på DrinksChill-indikatoren slukkes



Tiden kan ændres når som helst under nedtællingen og også ved afslutningen ved at trykke på temperaturvælgeren for afkøling og opvarmning.

## 4.13 Holiday-funktion

Funktionen giver mulighed for at holde køleskabets låge lukket i en længere periode, hvor skabet er tomt, uden at der dannes dårlig lugt.



Køleafdelingen skal være tom med Holiday-funktionen slået til.

1. Tryk på Mode, indtil det tilsvarende ikon vises, for at slå funktionen til.

Indikatoren Holiday tændes.

Køleskabets temperaturindikator viser den indstillede temperatur.

2. Tryk på knappen Mode for at vælge en anden funktion, eller tryk på knappen Mode, indtil du ikke længere ser nogen af specialikonerne.

Holiday-lampen slukkes.



Funktionen slås fra, når der vælges en anden temperatur i køleskabet.

## 5. DAGLIG BRUG



### ADVARSEL!

Se kapitlerne om sikkerhed.

### 5.1 Første gang, apparatet tændes



#### PAS PÅ!

Før stikket sættes i stikkontakten, og der tændes for skabet første gang, skal du lade apparatet stå lodret i mindst 4 timer. Dette sikrer tilstrækkelig tid til, at olien løber tilbage i kompressoren. Ellers kan kompressoren eller de elektroniske komponenter tage skade.

### 5.2 Indvendig rengøring

Inden apparatet tages i brug bør det vaskes indvendig (inkl. tilbehør) med lunkent vand tilsat neutral sæbe for at fjerne den typiske lugt af nyt apparat. Tør grundigt efter.



#### PAS PÅ!

Brug ikke sulfosæbe eller skuremiddel. Det vil skade overfladen.

### 5.3 Opbevaring af frosne madvarer

Når apparatet tændes igen efter en længere periode, hvor det ikke har været anvendt, skal det køre i mindst 2 timer med funktionen FastFreeze slået til, inden der lægges madvarer ind.. Fryseskufferne gør, at du hurtigt og nemt kan finde de madvarer, du skal bruge. Hvis der skal opbevares store mængder madvarer, tages alle skuffer ud, undtagen nederste skuffe, der skal blive siddende for at sikre god luftcirkulation. På alle hylder er det muligt at anbringe madvarer som stikker ud over hylderne. Dog skal der være mindst 15 mm ud til døren.



### ADVARSEL!

Hvis madvarerne optøs ved et uheld, f.eks. som følge af strømsvigt, og strømafbrydelsen har været længere end den angivne optøningstid, er det nødvendigt at spise madvarerne eller at tilberede dem og derefter indfryse dem igen (efter afkøling).

### 5.4 Nedfrysning af friske madvarer

Fryseafdelingen er velegnet til indfrysning af friske madvarer og til opbevaring af frosne og dybfrosne madvarer i lang tid.

Du behøver ikke ændre indstilling, før du indfryser små mængder friske madvarer.

Inden indfrysning af friske madvarer startes FastFreeze-funktionen mindst 24 timer, før madvarerne lægges i frostrummet.

Læg de madvarer, der skal indfryses, i det øverste rum.

Den maksimale mængde madvarer, der kan indfryses på 24 timer (den såkaldte indfrysningskapacitet), står på typepladen indvendig i skabet.

Indfrysningsprocessen varer 24 timer: i dette tidsrum må der ikke lægges andre madvarer i, som skal indfryses.

Når indfrysningen er slut, vendes der tilbage til den ønskede temperatur (se "FastFreeze-funktionen").



I så fald kan temperaturen i køleafdelingen komme under 0 °C. Hvis det sker, sættes termostatknappen på en varmere indstilling.

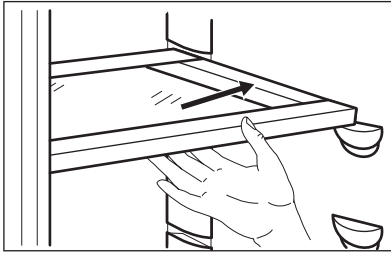
### 5.5 Optøning

Når dybfrostvarer eller nedfrosne madvarer skal bruges, kan de optøs i køleafdelingen eller ved stuetemperatur, afhængig af hvornår de skal bruges.

Små stykker kan endda tilberedes uden optøning, direkte fra fryseren: I så fald forlænges tilberedningstiden.

## 5.6 Flytbare hylder

Køleskabets vægge har en række skinner, så de hærdede glashylder kan placeres efter ønske.



### PAS PÅ!

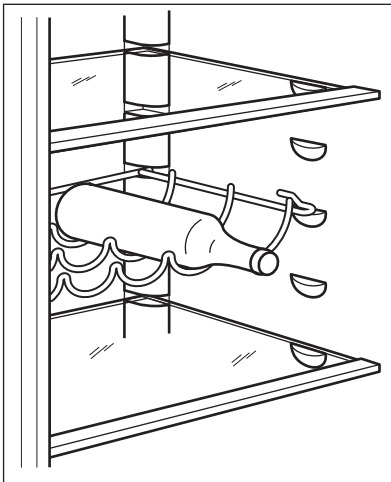
Flyt ikke glashylden over FreshZone-skuffen. Den sikrer korrekt luftcirkulation.

## 5.7 Flaskestativ

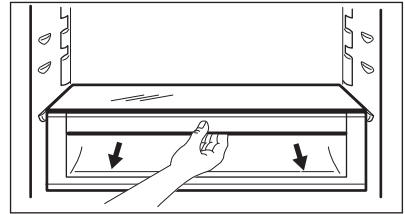
Sæt flaskehylden på plads, og sæt flaskerne i (med åbningerne fremad).



Sæt kun lukkede flasker i.



## 5.8 FreshZone-skuffe



Skuffen er velegnet til opbevaring af friske madvarer, såsom fisk, kød og skaldyr, da temperaturen er lavere her end i resten af køleskabet.

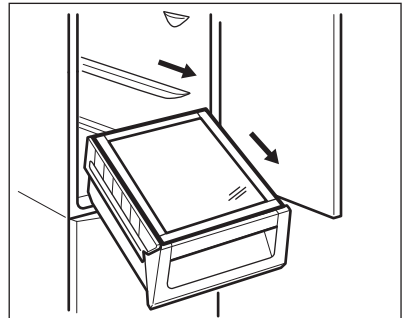
## 5.9 Fjernelse af FreshZone-modulet



### PAS PÅ!

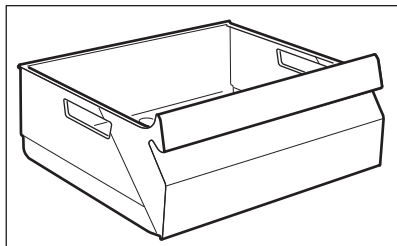
Før du sætter FreshZone-modulet ind i apparatet eller tager det ud, skal du trække grøntsagsskuffen og dækglasset ud.

FreshZone-modulet er forsynet med skinner. Når modulet skal fjernes fra køleskabet (for eksempel ved rengøring af afløbskanalen), skal du trække det mod dig selv og fjerne kurven ved at vippe kurvens forreste ende nedad.



## 5.10 SpacePlus-skuffe

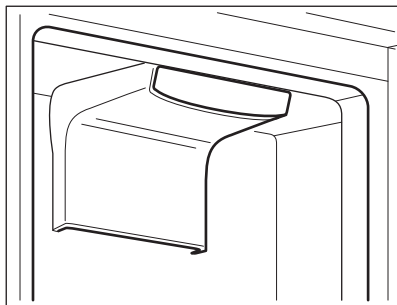
Skuffen egner sig til opbevaring af frugt og grønt.



### 5.11 FreeStore

Køleskabet er udstyret med en funktion, der afkøler maden hurtigt og giver mere ensartet temperatur i skabet.

Enheden aktiveres automatisk efter behov, f.eks. for hurtigt at opnå den ønskede temperatur, efter at døren er blevet åbnet, eller hvis omgivelsestemperaturen er høj.



Se tilstanden FreeStore for at tænde manuelt for enheden.

- i** FreeStore slås fra, når lågen er åben, og slås automatisk til igen, når lågen lukkes.

### 5.12 Luftfilter med aktivt kul

Skabet har et aktivt kulfilter TASTEGUARD i en holder i køleskabets bagvæg.

Filteret renser luften for uønskede lugte i køleskabets rum og sikrer således en endnu bedre opbevaringskvalitet.

- i** Holderen til kulfilteret skal altid være lukket, når skabet er i brug.

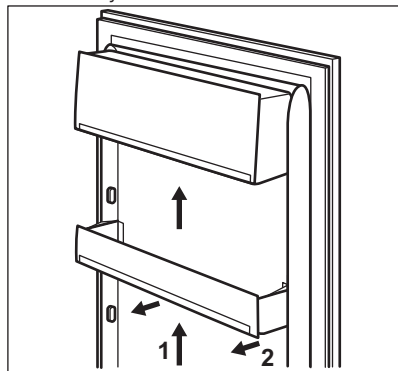


### 5.13 Placering af dørhylder

Hylderne i døre kan sættes i forskellig højde, så der er plads til madvarer af forskellig størrelse.

For at tilpasse hylderne skal du gøre følgende:

1. Træk den gradvist i pilenes retning, indtil hylden er fri.

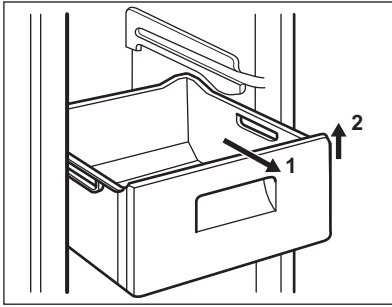


2. Sæt hylden på den ønskede plads.

- i** Flyt ikke den store hylde nederst i døren. Den sikrer korrekt luftcirkulation.

### 5.14 Udtagning af fryserens frysekurve

Frysekurvene har endestop, så de ikke kan glide ud ved et uheld eller falde ned. Hvis en kurv skal tages ud af fryseren, trækker du den mod dig selv, og når du har nået endestoppet, vipper du forenden af kurven opad, indtil den kan tages ud.



Når kurven skal sættes på plads, løfter du lidt op i kurvens forende, mens du sætter den ind i fryseren. Når du er forbi endestoppene, kan kurven skubbes på plads.

## 6. RÅD OG TIP

### 6.1 Normale driftslyde

Følgende lyde er normale under drift:

- Der kommer en svag gurglende og boblende lyd fra kølerørene, når der pumpes kølemiddel.
- Der kommer en summende og pulserende lyd fra kompressoren, når der pumpes kølemiddel.
- Der kommer en pludselig smældende lyd fra apparatets inderside, som forårsages af termisk udvidelse (et naturligt og ufarligt fysisk fænomen).
- Der kommer en svag klik-lyd fra temperaturregulatoren, når kompressoren tændes eller slukkes.

### 6.2 Energisparetips

- Åbn døren så lidt som muligt, og lad den ikke stå åben længere end højst nødvendigt.

### 6.3 Råd om køling af friske madvarer

Sådan holder maden sig bedst:

- Sæt ikke dampende varm mad eller drikke i køleskabet
- Læg låg på maden eller pak den ind, især hvis den lugter stærkt
- Placer maden, så luften kan cirkulere frit rundt om den

### 6.4 Råd om køling

Nyttige tip:

- Kød (alle slags): pakkes ind i polyætylenposer og lægges på glashylden over grøntsagsskuffen.
- Det er kun sikkert at opbevare kød på denne måde i højst 1-2 dage.
- Tilberedt mad, pålæg, kolde retter og lignende: bør pakkes ind og kan stilles på alle hylder.
- Frugt og grønt: bør rengøres grundigt og lægges i den/de særlige skuffe(r).
- Smør og ost: bør lægges i specielle lufttætte beholdere eller pakkes ind i alufolie eller polyætylenposer, så luften holdes bedst muligt ude.
- Flasker: disse har brug for en hætte og skal opbevares i dørlaskehylde, eller (hvis udstyret hermed) på flaskestativet.
- Bananer, kartofler, løg og hvidløg må ikke lægges i køleskab, med mindre de er pakket ind.

### 6.5 Råd om frysning

Her er nogle vigtige tip om, hvordan du udnytter fryseafdelingen bedst muligt:

- Den maksimale mængde madvarer, der kan indfryses på 24 timer, står på typepladen.
- Indfrysningen tager 24 timer. I dette tidsrum bør der ikke lægges flere madvarer ind.
- Nedfrys kun førsteklases madvarer, der er friske og grundigt rengjorte.
- Del maden op i små portioner, så den indfryses hurtigt og jævnt. Så kan du også hurtigt optø netop den mængde, du skal bruge.

- Pak maden ind i alufolie eller polyætylen, og sørg for, at indpakningen er lufttæt.
- Lad ikke friske, ikke-nedfrosne madvarer røre ved frostvarer, så temperaturen stiger i dem.
- Magre madvarer holder sig bedre og længere end fedtholdige. Salt nedsætter madens holdbarhed.
- Hvis sodavandsis spises direkte fra frostrummet, kan de give forfrysninger.
- Det er en god idé at mærke alle pakker med indfrysingsdato, så du har styr på holdbarheden.
- Sikre dig, at købte dybfrostvarer har været været korrekt opbevaret i forretningen.
- Sørg for at bringe frostvarer hjem hurtigst muligt og lægge dem i fryseren.
- Åbne lågen så lidt som muligt, og lad den ikke stå åben længere end højst nødvendigt.
- Optøede madvarer nedbrydes meget hurtigt og kan ikke nedfryses igen.
- Overskrid ikke udløbsdatoen på pakken.

## 6.6 Tips om opbevaring af frostvarer

For at få den største fornøjelse af dette apparat skal du:

## 7. VEDLIGEHOLDELSE OG RENGØRING



### ADVARSEL!

Se kapitlerne om sikkerhed.

### 7.1 Generelle advarsler



### PAS PÅ!

Kobl apparatet fra strømforsyningen, før der udføres nogen som helst form for vedligeholdelse.



Apparatets kølesystem indeholder kulbrinter, og service og påfyldning af kølemiddel må derfor kun udføres af en autoriseret tekniker.



Apparatets dele og tilbehør egner sig ikke til opvask i maskine.

### 7.2 Indvendig rengøring

Inden apparatet tages i brug bør det vaskes indvendig (inkl. tilbehør) med lunkent vand tilsat neutral sæbe for at fjerne den typiske lugt af nyt apparat. Tør grundigt efter.



### PAS PÅ!

Brug ikke sulfosæbe eller skuremiddel. Det vil skade overfladen.

### 7.3 Regelmæssig rengøring



### PAS PÅ!

Undgå at trække i, flytte eller beskadige evt. rør og/eller ledninger i skabet.



### PAS PÅ!

Undgå at beskadige kølesystemet.



### PAS PÅ!

Når du flytter skabet, skal du løfte op i forkanten, så gulvet ikke bliver ridset.

Apparatet skal jævnlig rengøres:

1. Vask det indvendigt, inkl. tilbehør, med lunkent vand tilsat neutral sæbe.
2. Efterse jævnlig dørpakningerne, og tør dem af, så de er rene og fri for belægninger.
3. Skyl og tør grundigt af.
4. Rens kondensatoren og kompressoren bag på skabet med en børste, hvis der er adgang til dem.

Det øger apparatets ydeevne og sparer strøm.

Den nederste hyld, som skiller køleafdelingen fra skabet, må kun fjernes til rengøring. Træk hylden lige ud for at tage den af.

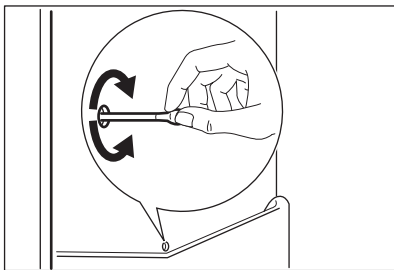
- i** For at sikre fuld funktion af FreshZone-afdelingen skal den nederste hyld og dækpladerne sættes på deres oprindelige plads igen efter rengøringen.

Dækpladerne over skufferne i afdelingen kan tages af til rengøring.

## 7.4 Afrimning af køleskabet

Under normal drift afrimes fordampere i køleafdelingen automatisk, hver gang kompressoren standser. Afrimningsvandet ledes ud gennem en rende og ned i en særlig beholder bag på apparatet (over kompressoren), hvor det fordamper.

Afløbet til afrimningsvand sidder midt i renden i køleafdelingen. Det skal jævnlig renses, så vandet ikke løber over og drypper ned på maden i skabet.



## 8. FEJLFINDING

- !** **ADVARSEL!**  
Se kapitlerne om sikkerhed.

### 8.1 Hvad gør man, hvis ...

Fejl	Mulig årsag	Løsning
Apparatet slet ikke virker.	Der er slukket for apparatet.	Tænd for apparatet.

## 7.5 Afrimning af fryseren

Fryserrummet er af frost free-typen. Det betyder, at der ikke dannes rim, når det er tændt, hverken på de indvendige vægge eller på madvarerne.

Når der ikke dannes rim, skyldes det den automatisk styrede blæser, der konstant sender kold luft rundt i rummet.

## 7.6 Pause i brug

Tag følgende forholdsregler, når apparatet ikke skal bruges i længere tid:

1. Tag stikket ud af stikkontakten.
2. Tag al maden ud.
3. Rengør apparatet inkl. alt tilbehør.
4. Lad døren/dørene stå åben for at forebygge ubehagelig lugt.



### ADVARSEL!

Hvis der skal være tændt for skabet: Bed nogen se til det en gang imellem, så maden ikke bliver fordærvet, hvis der har været strømsvigt.

## 7.7 Udskiftning af kulfilteret

En gang om året bør det aktive kulfilter skiftes for at sikre, at det virker optimalt.

Nye filtre med aktivt kul fås i hvidevareforretninger.

Se "Installation af TASTEGUARD-filter" vedrørende anvisninger.



Kulfilteret er en forbrugsvare og er derfor ikke omfattet af garantien.

<b>Fejl</b>	<b>Mulig årsag</b>	<b>Løsning</b>
	Stikket ikke er sat rigtigt i kontakten.	Sæt stikket helt ind i kontakten.
	Der ingen strøm er i stikkontakten.	Prøv at tilslutte et andet elektrisk apparat til den pågældende stikkontakt. Kontakt en autoriseret elektriker.
Apparatet støjer.	Apparatet står ikke stabilt.	Kontrollér, om apparatet står stabilt.
Lydsignalet eller den visuelle alarm er slået til.	Der er tændt for skabet for nylig, eller temperaturen er stadig for høj.	Se "Alarm for åben dør" eller "Alarm for høj temperatur".
	Temperaturen i apparatet er for høj.	Se "Alarm for åben dør" eller "Alarm for høj temperatur".
	Temperaturen i apparatet er for høj.	Kontakt en autoriseret elektriker, eller kontakt det nærmeste autoriserede servicecenter.
Der vises et firkantet symbol i temperaturdisplayet i stedet for tal.	Problem med temperatursensor.	Kontakt det nærmeste autoriserede servicecenter (kølesystemet fortsætter med at holde madvarerne kolde, men det er ikke muligt at regulere temperaturen).
Pæren lyser ikke.	Pæren er i standby.	Luk, og åbn døren.
Pæren ikke lyser.	Pæren er sprunget.	Kontakt det nærmeste autoriserede servicecenter.
Kompressoren kører hele tiden.	Temperaturen er indstillet forkert.	Se kapitlet "Betjening".
	Der blev lagt for store mængder madvarer i på samme tid.	Vent nogle timer, og kontroller så temperaturen igen.
	For høj rumtemperatur.	Se klimaklassediagrammet på typeskiltet.
	Madvarerne var for varme, da de blev lagt i apparatet.	Lad madvarerne komme ned på stuetemperatur, før de lægges i.
	Døren er ikke lukket rigtigt.	Se "Lukning af døren".
	FastFreeze-funktionen er slået til.	Se "FastFreeze-funktion".



Fejl	Mulig årsag	Løsning
	ShoppingMode-funktionen er slået til.	Se "ShoppingMode-funktion".
Kompressoren starter ikke straks, når der er trykket på FastFreeze, eller når temperaturen er ændret.	Det er normalt og skyldes ikke en fejl.	Kompressoren går i gang efter et stykke tid.
Kompressoren starter ikke straks, når der er trykket på ShoppingMode, eller når temperaturen er ændret.	Det er normalt og skyldes ikke en fejl.	Kompressoren går i gang efter et stykke tid.
Der løber vand inde i køleskabet.	Vandafløbet er tilstoppet.	Rens vandafløbet.
	Madvarer forhindrer, at vandet ikke løber ned i vandbeholderen.	Sørg for, at madvarerne ikke rører ved bagpladen.
Der løber vand ud på gulvet.	Smeltevandsafløbet er ikke tilsluttet til fordampningsbakken over kompressoren.	Sæt afløbet til afrimningsvand på fordamperbeholderen.
Temperaturen kan ikke indstilles.	FastFreeze- eller ShoppingMode-funktionen er slået til.	Sluk for FastFreeze eller ShoppingMode manuelt, eller vent, indtil funktionen nulstilles automatisk, for at indstille temperaturen. Se "FastFreeze- eller ShoppingMode-funktion".
DEMO vises på displayet.	Apparatet er i demo-funktion.	Hold Mode nede i ca. 10 sekunder, indtil der lyder et langt lydssignal, og displayet slukker et kort øjeblik.
Døren flugter ikke med kabinettet eller støder på ventilationsristen.	Apparatet er ikke i vater.	Se "Nivellering".
Temperaturen i apparatet er for lav/høj.	Temperaturen er ikke indstillet korrekt.	Vælg en højere/lavere temperatur.
	Døren er ikke lukket rigtigt.	Se "Lukning af døren".
	Madvarenes temperatur er for høj.	Lad madvarerne køle ned til stuetemperatur, før de sættes i skabet.
	Der er lagt for store mængder madvarer i på samme tid.	Læg færre madvarer i ad gangen.

Fejl	Mulig årsag	Løsning
	Døren er blevet åbnet for tit.	Åbn kun døren, når det er nødvendigt.
	FastFreeze-funktionen er slået til.	Se "FastFreeze-funktion".
	ShoppingMode-funktionen er slået til.	Se "ShoppingMode-funktion".
	Der er ingen cirkulation af kold luft i apparatet.	Kontrollér, om der cirkulerer kold luft i apparatet.



Hvis rådet ikke fører til det ønskede resultat, skal du kontakte det nærmeste autoriserede servicecenter.

## 8.2 Lukning af døren

1. Rengør dørpakningerne.
2. Justér døren, hvis den ikke slutter tæt. Se "Installation".
3. Udskift evt. defekte dørpakninger. Kontakt det autoriserede servicecenter.

## 8.3 Udskiftning af pære

Apparatet er forsynet med en indvendig LED-pære med lang holdbarhed.

Pæren må kun skiftes af et godkendt servicecenter. Kontakt dit autoriserede servicecenter.

# 9. INSTALLATION



### ADVARSEL!

Se kapitlerne om sikkerhed.

## 9.1 Opstilling

Apparatet kan installeres et tørt sted med god udluftning, hvor rumtemperaturen passer til den anførte klimaklasse på apparatets typeskilt:

Klima-klasse	Omgivelsestemperatur
SN	+10°C til 32°C
N	+16°C til 32°C
ST	+16°C til 38°C
T	+16°C til 43°C



Der kan opstå visse funktionsproblemer for visse typer modeller, når de betjenes uden for dette interval. Der kan kun garanteres korrekt drift inden for det specifikke temperaturinterval. Hvis du er i tvivl om, hvor du kan installere apparatet, bedes du henvende dig til sælgeren, vores kundeservice eller til det nærmeste serviceværksted

## 9.2 Tilslutning, el

- Inden tilslutning til lysnettet skal det kontrolleres, at spændingen og frekvensen på mærkepladen svarer til boligens forsyningsstrøm.
- Apparatet skal tilsluttes strøm m/jord, jvf. Stærkstrømsreglementet. Stikket på netledningen har en kontakt til dette

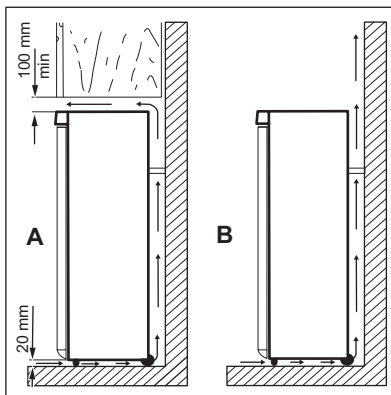
formål. Hvis der ikke er jord på stikkontakten, tilsluttes apparatet en særskilt jordforbindelse iht. Stærkstrømsreglementet. Spørg en autoriseret installatør til råds.

- Producenten fralægger sig ethvert ansvar, hvis de nævnte sikkerhedsregler ikke overholdes.
- Apparatet er i overensstemmelse med EU-direktiverne.

### 9.3 Placering

**i** Det skal være muligt at koble apparatet fra elinstallationen. Efter installationen skal stikket derfor være let at komme til.

Apparatet bør placeres i god afstand fra varmekilder som radiatorer, kedler, direkte sollys osv. Sørg for, at luften kan cirkulere frit omkring skabets bagside. Hvis apparatet skal stå under et overskab, skal der mindst være 100 mm mellem apparatets topplade og overskabets underside. Så fungerer apparatet optimalt. Ideelt bør apparatet dog ikke placeres under overskabe. Apparatet kan sættes præcis i vater med en eller flere af de justerbare fødder i bunden af skabet.

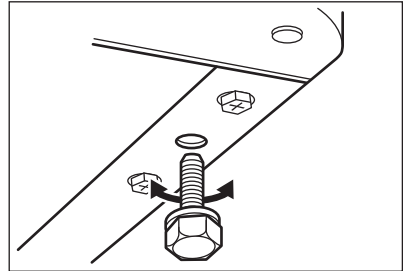


#### PAS PÅ!

Med henblik på at sikre korrekt funktion i omgivende temperaturer over 38 °C anbefales det at have et mellemrum på 30 mm mellem apparatets sider og evt. omgivende møbler.

### 9.4 Nivellering

Ved opstillingen skal det sikres, at apparatet er i vater. Det gøres med to justeringsfødder i bunden, under apparatets forkant.



### 9.5 Installation af TASTEGUARD-filteret

TASTEGUARD -filteret med aktivt kul opsuger dårlig lugt og bevarer smag og duft i alle madvarer, uden risiko for at de får afsmag af hinanden.

Ved leveringen ligger kulfilteret i en plastpose for at sikre korrekt funktion.

Filteret skal sættes i holderen, inden der tændes for apparatet.

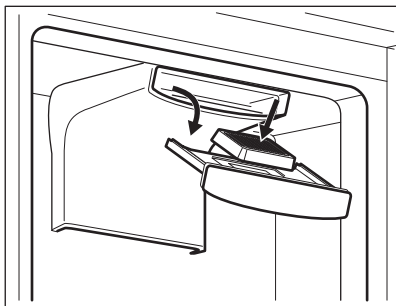


#### PAS PÅ!

Sørg for, at holderen til filteret er lukket, så filteret fungerer korrekt.

Filteret skal håndteres med forsigtighed, så der ikke løsner sig partikler fra dets overflade.

1. Åbn holderen.
2. Tag filteret ud af plastposen.
3. Indsæt filteret i holderen.
4. Luk holderen.



## 9.6 Vending af døren



### ADVARSEL!

Inden der udføres nogen form for arbejde på apparatet, skal stikket altid tages ud af kontakten.



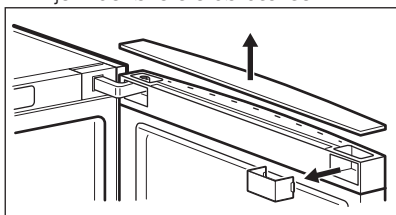
Sørg for, at apparatet er tomt, inden der udføres et indgreb. Ellers skal alle varer flyttes hen til et område med korrekt temperatur med henblik på korrekt opbevaring af madvarer.



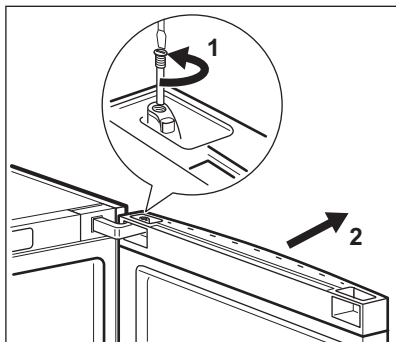
### PAS PÅ!

Under de følgende operationer er det en god idé at få en hjælper til at holde godt fast i apparatets døre, mens arbejdet udføres.

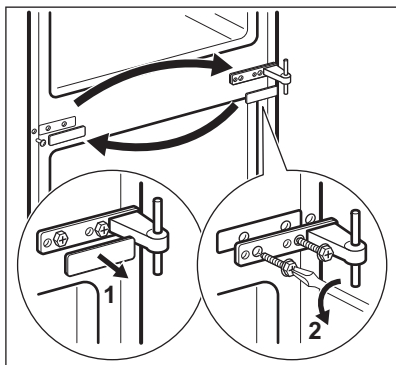
1. Fjern det øverste dørdæksel.



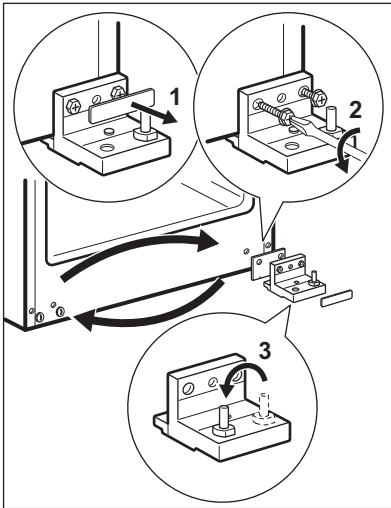
2. Skru det øverste hængsel af, mens døren holdes.
3. Fjern forsigtigt den øverste dør fra apparatet.



4. Fjern midterhængslets dæksler og proppen.
5. Fjern det midterste hængsel fra apparatet, og fjern forsigtigt den nederste dør.



6. Fjern dækslet og propperne fra det nederste hængsel, og skru derefter beslaget til det nederste hængsel af.
7. Fjern drejehængslet fra nederste hængselsbeslag, og monter det i modsatte side.

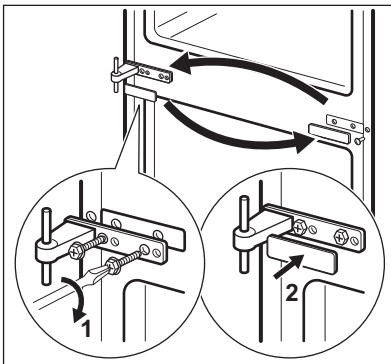


- 8.** Montér det nederste hængselsbeslag i modsatte side af apparatet.

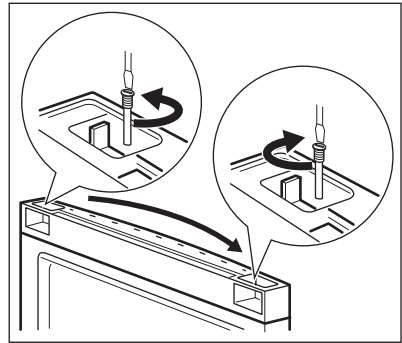
**i** Husk at montere dækslet og propperne til det nederste hængsel.

- 9.** Montér den nederste dør på nederste hængsel, og fastgør den ved at montere det midterste hængsel på apparatet.

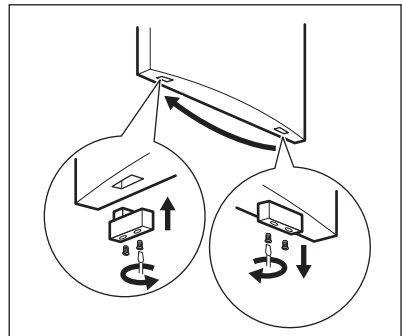
**i** Husk at montere dækslerne og proppen til det midterste hængsel.



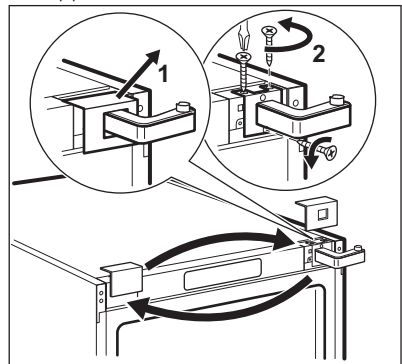
- 10.** Skru den øverste stopper af, og montér den derefter i modsatte side.



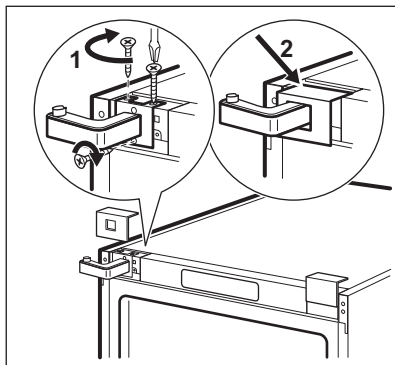
- 11.** Skru den nederste stopper af, og montér den derefter i modsatte side.



- 12.** Fjern dækslet til det øverste hængsel, og skru derefter hængslet af apparatet.

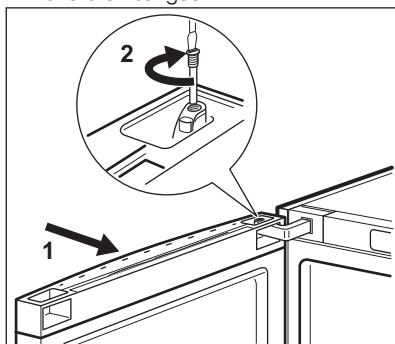


- 13.** Montér det øverste hængsel i modsatte side af apparatet, og sæt derefter alle de øverste hængselsdæksler på plads.

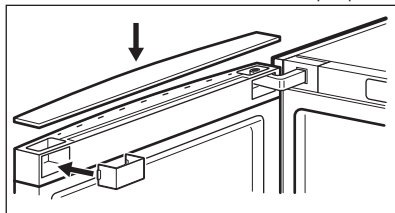


14. Anbring forsigtigt den øverste dør på det midterste hængsel, og fortsæt derefter med at montere døren i det øverste hængsel.

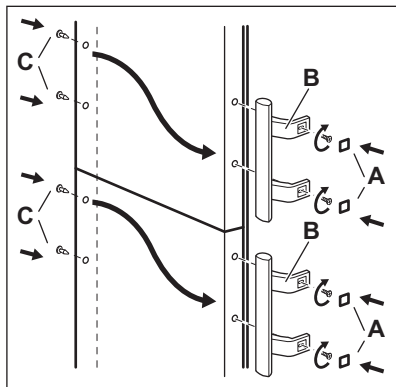
15. Sæt den øverste dør fast på det øverste hængsel.



16. Sæt det øverste døråbner på plads.



17. Fastgør dørhåndtagene og propperne i modsatte side.



### PAS PÅ!

Sæt apparatet på plads, bring det i vater, og vent mindst fire timer med at slutte det til lysnettet.



Foretag en sidste kontrol for at sikre, at:

- Alle skruer er strammet.
- Den magnetiske pakning slutter tæt til kabinettet.
- Døren åbner og lukker rigtigt.

Undertiden slutter pakningen ikke perfekt til kabinettet, hvis omgivelserne er kolde (dvs. om vinteren). Hvis dette er tilfældet: Pakningen tilpasser sig efterhånden af sig selv. Hvis du ikke selv vil vende døren, kan du henvende dig til det nærmeste autoriserede servicecenter. En autoriseret tekniker vil herefter vende døren mod betaling.

## 10. TEKNISK INFORMATION


### 10.1 Tekniske data

Højde	mm	2000
-------	----	------

Bredde	mm	595
Dybde	mm	642
Temperaturstigningstid	Timer	17
Spænding	Volt	230 - 240
Frekvens	Hz	50

De tekniske specifikationer fremgår af mærkepladen udvendigt eller indvendigt i apparatets samt af energimærket.

## 11. MILJØHENSYN

Genbrug materialer med symbolet . Anbring emballagematerialet i passende beholdere til genbrug. Hjælp med at beskytte miljøet og menneskelig sundhed samt at genbruge affald af elektriske og elektroniske apparater. Kasser ikke

apparater, der er mærket med symbolet , sammen med husholdningsaffaldet. Lever produktet tilbage til din lokale genbrugsplads eller kontakt din kommune.

[www.electrolux.com/shop](http://www.electrolux.com/shop)



280154086-A-312014