

ESF2400OW
ESF2400OH
ESF2400OK
ESF2400OS



SQ Enëlarëse
HR Perilica posuđa
SL Pomivalni stroj

Udhëzimet për përdorim 2
Upute za uporabu 20
Navodila za uporabo 38



Electrolux

PËRMBAJTJA

1. TË DHËNA PËR SIGURINË.....	2
2. UDHËZIMET PËR SIGURINË.....	4
3. PËRSHKRIM I PRODUKTIT.....	6
4. PANELI I KONTROLLIT	6
5. PROGRAMET	7
6. PËRDORIMI I PËRDITSHËM.....	9
7. UDHËZIME DHE KËSHILLA.....	12
8. KUJDESI DHE PASTRIMI.....	13
9. ZGJIDHJA E PROBLEMEVE.....	14
10. INSTALIMI.....	17
11. TË DHËNA TEKNIKE.....	18

ME JU NË MENDJE

Faleminderit që bletë një produkt Electrolux. Ju keni zgjedhur një produkt i cili sjell me vete dekada të tëra me përvojë dhe risi nga profesionistë. Gjenial dhe elegant, ky produkt është projektuar duke ju pasur ju në mendje. Pra, sa herë që ta përdorni mund të ndjeheni të sigurt se çdo herë do të merrni prej tij rezultate të shkëlqyera.

Mirë se vini në Electrolux.

Vizitoni faqen tonë të internetit për:



Merrni këshilla përdorimi, broshura, informacion për ndreqjen e problemeve si dhe për shërbimin:

www.electrolux.com/webselfservice



Regjistroni produktin tuaj për shërbim më të mirë:

www.registerelectrolux.com



Blini aksesorë, pjesë konsumi, pjesë këmbimi origjinale për pajisjen tuaj:

www.electrolux.com/shop

KUJDESI DHE SHËRBIMI PËR KLIENTËT


Përdorni gjithmonë pjesë këmbimi origjinale.

Kur kontaktoni me Qendrën e Autorizuar të Shërbimit, sigurohuni që të dispononi të dhënat e mëposhtme: Modeli, PNC, Numri i serisë.

Informacioni mund të gjendet në pllakën e specifikimeve.

 Paralajmërim / Të dhëna për sigurinë dhe kujdesin

 Të dhëna të përgjithshme dhe këshilla

 Të dhëna për ambientin

Rezervohet mundësia e ndryshimeve.

1. TË DHËNA PËR SIGURINË

Përpara instalimit dhe përdorimit të pajisjes, lexoni me kujdes udhëzimet e ofruara. Prodhuesi nuk është

përgjegjës për lëndimet apo dëmet si rezultat i instalimit apo përdorimit të papërshtatshëm. Gjithmonë mbajini udhëzimet në një vend të sigurt dhe ku mund të arrihen lehtë për t'iu referuar në të ardhmen.

1.1 Siguria e përgjithshme

- Kjo pajisje është vetëm për përdorim në shtëpi dhe për përdorime të ngjashme, si p.sh.:
 - në shtëpi në fshat, në zonat e kuzhinës për personelin në dyqane, në zyra dhe në ambiente të tjera pune;
 - nga klientët në hotele, motele, hotele me mëngjes dhe ambiente të tjera banimi.
- Mos i ndryshoni specifikimet e kësaj pajisjeje.
- Presioni i ujit në punë (minimal dhe maksimal) duhet të jetë mes 0.3 (0.03) / 10 (1) bar (MPa)
- Ruani numrin maksimal prej 6 cilësimeve të pozicionit.
- Për të shmangur rreziqet, nëse kabloja e furnizimit është e dëmtuar, ajo duhet zëvendësuar nga prodhuesi, qendra e autorizuar e shërbimit ose persona me kualifikim të ngjashëm.
- Vendosini takëmet në koshin e takëmeve me majat e mprehta me drejtim poshtë ose vendosini ato në sirtarin e takëmeve në pozicion horizontal me majat e mprehta poshtë.
- Mos e lini pajisjen me derën të hapur të pamonitoruar për të shmangur shkeljen aksidentale mbi të.
- Përpara se të kryeni shërbim mirëmbajtjeje, çaktivizoni pajisjen dhe hiqni spinën nga priza.
- Mos përdorni spërkatës me ujë me presion të lartë dhe/ose avull për të pastruar pajisjen.
- Nëse pajisja ka vrima ajrimi në pjesën e poshtme, ato duhet të mos bllokohen p.sh. nga tapeti.
- Pajisja duhet të lidhet me rrjetin e furnizimit me ujë duke përdorur pajisjet e dhëna të zorrëve. Kompletet e vjetra të tubave nuk duhet të ripërdoren.

1.2 Siguria e fëmijëve dhe personave me probleme

- Kjo pajisje mund të përdoret nga fëmijë të moshës 8 vjeç e sipër dhe persona me aftësi të kufizuara fizike, ndijimesh ose mendore ose që nuk kanë eksperiencë dhe njohuri, nëse këta mbahen nën mbikëqyrje ose udhëzohen për përdorimin e sigurt të pajisjes dhe i kuptojnë rreziqet e përdorimit.
- Fëmijët nga 3 deri në 8 vjeç dhe personat me aftësi të kufizuara shumë të theksuara dhe komplekse duhet të mbahen larg, përveçse kur mbahen nën monitorim të vazhdueshëm.
- Fëmijët nën 3 vjeç duhet të mbahen larg, përveçse kur mbikëqyren në mënyrë të vazhdueshme.
- Mos i lejoni fëmijët të luajnë me pajisjen.
- Mbajini detergjentet larg fëmijëve.
- Mbajini fëmijët dhe kafshët shtëpiake larg pajisjes, gjatë kohës që dera e saj është e hapur.
- Fëmijët nuk duhet të kryejnë pastrimin dhe mirëmbajtjen e pajisjes pa mbikëqyrje.

2. UDHËZIMET PËR SIGURINË

2.1 Instalimi

- Hiqni paketimin dhe bulonat e transportit.
- Mos instaloni ose mos përdorni një pajisje të dëmtuar.
- Mos e montoni ose mos e përdorni pajisjen në vende me temperaturë nën 0°C.
- Ndiqni udhëzimet e instalimit të dhëna me pajisjen.
- Mos e lëvizni pajisjen pa e shkëputur atë nga rrjeti elektrik.

2.2 Lidhja elektrike



PARALAJMËRIM!

Rrezik zjarri dhe goditjeje elektrike.

- Pajisja duhet tokëzuar.
- Sigurohuni që parametrat në pllakën e specifikimeve të përkohshme të vlerat elektrike të rrjetit elektrik.

- Përdorni gjithmonë një prizë me tokëzim të instaluar mirë.
- Mos përdorni përshtatës me shumë spina dhe kablo zgjatuese.
- Sigurohuni që të mos dëmtoni prizën dhe kabllon elektrike. Nëse kabloja e furnizimit me energji duhet zëvendësuar, kjo duhet bërë nga Qendra jonë e autorizuar e shërbimit.
- Pajisjen futeni në prizë vetëm në fund të instalimit. Sigurohuni që spina të jetë e arritshme pas montimit të pajisjes.
- Mos e shkëputni pajisjen nga rrjeti duke e tërhequr nga kabloja elektrike. Gjithmonë tërhiqeni kabllon duke e kapur nga spina.
- Kjo pajisje është në përputhje me direktivat E.E.C.
- Vetëm Mbretëria e Bashkuar dhe Irlanda. Kjo pajisje është e pajisur me një spinë 13 A. Nëse ju duhet ta ndërroni siguresën e spinës, përdorni

vetëm një siguresë 13 A ASTA (BS 1362).

2.3 Lidhja e ujit

- Mos u shkaktoni dëmtim tubave të ujit.
- Përpara lidhjes me tuba të rinj, tubat që nuk janë përdorur për një kohë të gjatë, aty ku janë kryer punime riparimi ose janë vendosur pajisje të reja (sahate uji, etj.), lëreni ujin të rrjedhë derisa të jetë i kthjellët dhe i pastër.
- Sigurohuni që të mos ketë rrjedhje të dukshme uji gjatë dhe pas përdorimit të parë të pajisjes.
- Nëse zorra e hyrjes së ujit dëmtohet, mbyllni menjëherë rubinetin e ujit dhe shkëputni spinën nga priza elektrike. Kontaktoni me Qendrën e Autorizuar të Shërbimit për zëvendësimin e tubit të hyrjes së ujit.

2.4 Përdorimi

- Mos u ulni dhe mos peshoni mbi derën e hapur.
- Detergjentet e lavastoviljeve janë të rrezikshme. Zbatoni udhëzimet e sigurisë në ambalazhin e detergjentit.

- Mos pini ujin në pajisje dhe mos luani me të.
- Mos i hiqni enët nga pajisja derisa të ketë përfunduar programi. Mbi enë mund të mbesë detergjent.
- Pajisja mund të lëshojë avull të nxehtë kur hapni derën gjatë kohës që një program larjeje është në punë.
- Mos vendosni produkte të ndezshme ose sende të lagura me produkte të ndezshme brenda, pranë ose mbi pajisje.

2.5 Eliminimi i pajisjes



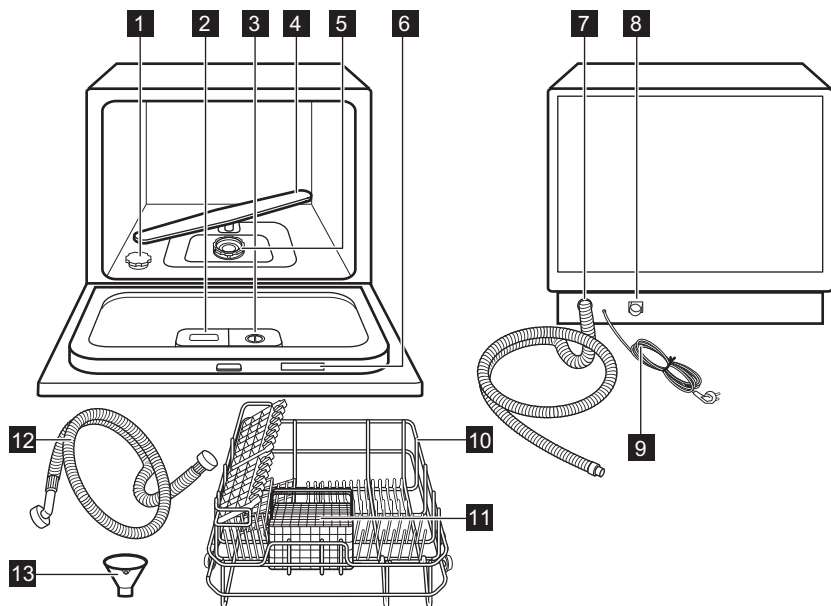
PARALAJMËRIM!

Rrezik lëndimi ose mbytjeje.

- Shkëputeni pajisjen nga rrjeti i furnizimit elektrik.
- Prisni kabllon e lidhjes me rrjetin dhe hidheni atë.
- Hiqni kapësen e derës për të parandaluar bllokimin brenda pajisjes të fëmijëve dhe të kafshëve shtëpiake.

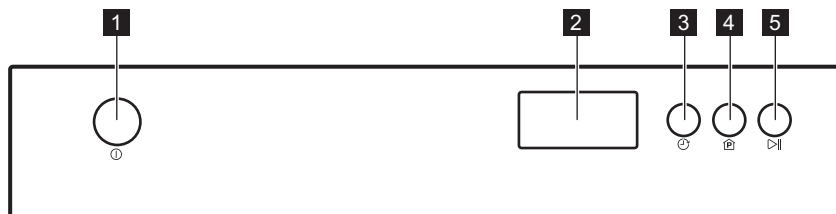
3. PËRSHKRIM I PRODUKTIT

3.1 Pamje e përgjithshme



- | | |
|----------------------------------|---|
| 1 Kutia e kripës | 8 Lidhja e tubit të futjes së ujit |
| 2 Foleja e detergjentit | 9 Kablloja e furnizimit me energji |
| 3 Foleja e shpëlarësit | 10 Koshi |
| 4 Krahu spërkatës | 11 Koshi i takëmeve |
| 5 Filtrat | 12 Tubi i futjes së ujit |
| 6 Etiketa e specifikimeve | 13 Hinka |
| 7 Tubi i shkarkimit | |

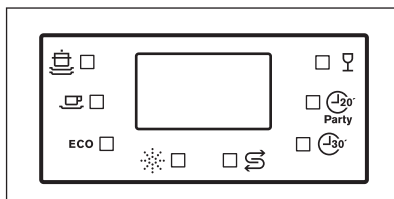
4. PANELI I KONTROLLIT



- | | |
|------------------------------|--------------------------|
| 1 Butoni ndezje/fikje | 3 Vonesë në nisje |
| 2 Ekрани | 4 Programet |

5 Nisja/Pauza

4.1 Treguesit








Treguesi	Përshkrimi
	Programi Intensive
	Programi Normal
ECO	Programi ECO
	Shpëlarësi
	Kripë
	Programi Quick Plus
	Programi 20 min party
	Programi Glass

5. PROGRAMET

5.1 Programet

Programi	Niveli i ndotjes Lloji i ngarkesës	Fazat në cikël	Paralarje/ Larje kryesore me detergjent	Kohë zgjatja (minuta)	Energjia (kWh)	Uji (litra)	Shpëlarësi
 Intensive	Ndotje e vështirë, e tharë Tiganë, tenxhere, tava	<ul style="list-style-type: none"> Larje paraprake 50°C Larje 70°C Shpëlarje 70°C Tharja 	3 g/15 g	140	0.9	10.0	PO

Programi	Niveli i ndotjes Lloji i ngarkesës	Fazat në cikël	Paralarje/Larje kryesore me detergjent	Kohë zgjatja (minuta)	Energjia (kWh)	Uji (litra)	Shpëlarësi
 Normal	Ndotje normale Tenxhere, pjata, gota, tiganë	<ul style="list-style-type: none"> Paralarje Larje 60 °C Shpëlarje 70 °C Tharja 	3 g/15 g	120	0.7	8.0	PO
 ECO EN 50242	Ndotje normale Enë prej fajance, takëme	<ul style="list-style-type: none"> Paralarje Larje 50 °C Shpëlarje 70 °C Tharja 	3 g/15 g	190	0.61	6.5	PO
 Glass	Ndotje normale ose e lehtë Gota, kristal, porcelan	<ul style="list-style-type: none"> Larje 45 °C Shpëlarje 60 °C Tharja 	18 g	75	0.5	7.0	PO
 20 min party	Ndotje e sapo bërë Filxhanë kafeje, gota	<ul style="list-style-type: none"> Larje 46 °C Shpëlarje 42 °C 	5 g	20	0.33	7.0	
 Quick Plus	Ndotje e lehtë Të gjitha	<ul style="list-style-type: none"> Larje 40 °C Shpëlarje 40 °C 	15 g	30	0.25	6.0	

5.2 Vendosja dhe startimi i një programi

Nisja e një programi

1. Mbyllni derën e pajisjes.
2. Hapeni rubinetin e ujit.
3. Shtypni butonin e ndezjes/fikjes për të aktivizuar pajisjen.
4. Për të vendosur një program, shtypni Programet derisa të ndizet treguesi i programit të përzgjedhur.
5. Shtypni Nisja/Pauza për të filluar programin.

Nisja e një programi me shtyrje programi

1. Mbyllni derën e pajisjes.
2. Hapeni rubinetin e ujit.
3. Shtypni butonin e ndezjes/fikjes për të aktivizuar pajisjen.
4. Caktoni programin.
5. Shtypni Shtyrjen e programit për të shtyrë nisjen e programit me deri në 24 orë.

Treguesi i paralarjes ndizet.

6. Shtypni Nisja/Pauza për të filluar numërimin mbrapsht.

":" ky simbol pulson.

Kur të përfundojë numërimi mbrapsht, programi fillon automatikisht.

Anulimi i vonesës në nisje

1. Shtypni Nisja/Pauza.
2. Shtypni Vonesa në nisje derisa të ndizet 0.
3. Shtypni Nisja/Pauza. Programi nis automatikisht.

Ndërprerja e një programi

1. Hapni derën e pajisjes. Pajisja ndalon.
2. Mbyllni derën e pajisjes. Programi vazhdon nga pika e ndërprerjes.

Anulimi i një programi

Shtypni dhe mbani shtypur butonin ndezje/fikje për rreth 3 sekonda për të anuluar programin.



Sigurohuni që të ketë detergjent në folenë e detergjentit përpara se të filloni një program të ri.

Fundi i programit

Kur përfundon një program, dëgjohet një sinjal akustik i ndërprerë për rreth 8 sekonda.

1. Shtypni butonin e ndezjes/fikjes për të çaktivizuar pajisjen.
2. Mbyllni rubinetin e ujit.



- Lëri enët të ftohen para se t'i hiqni ato nga pajisja. Enët e nxehta mund të dëmtohen lehtë.
- Mund të ketë ujë anash dhe te dera e pajisjes. Enët prej inoksi ftohen më shpejt se enët e tjera.

6. PËRDORIMI I PËRDITSHËM

6.1 Përdorimi i pajisjes

1. Mbushni mbajtësin e kripës me kripë për lavastovilje.
2. Mbushni folenë e shpëlarësit me shpëlarës.
3. Mbushni koshin.
4. Hapeni rubinetin e ujit.
5. Vendosni dhe nisni programin e duhur për llojin e ngarkesës dhe nivelin e ndotjes.
6. Shtoni detergjentin.
7. Nisni programin.

6.2 Përdorimi i kripës së lavastoviljes

Uji i fortë përmban një sasi të lartë mineralesh që mund të shkaktojnë dëmtimin e pajisjes dhe rezultate të këqija në larje. Zbutësi i ujit i neutralizon këto minerale.

Kontakttoni me autoritetet lokale të ujësjellësit për informacion mbi fortësinë e ujit në zonën tuaj.

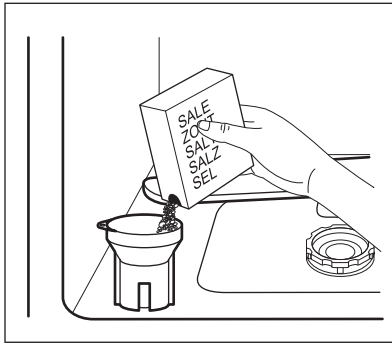


KUJDES!

Përdorni vetëm kripë specifike për lavastovilje. Llojet e tjera të kripës do të shkaktojnë dëmtimin e pajisjes.

Mbushja e kutisë së kripës

1. Rrotullojeni kapakun e kutisë së kripës në drejtim të kundërt të akrepave të orës dhe hiqeni.
2. Vendosni 1 litër ujë në kutinë e kripës (vetëm herën e parë).
3. Përdorni hinkën për të mbushur kutinë e kripës me kripë për lavastovilje.



4. Hiqni kripën përreth vrimës së kutisë së kripës.
5. Rrotulloni kapakun e kutisë së kripës në drejtim të akrepave të orës për ta mbyllur kutinë e kripës.



Uji dhe kripa mund të derdhen nga kutia e kripës gjatë mbushjes që përbën rrezik gjërryerjeje. Për ta parandaluar, filloni një program menjëherë pasi të mbushni kutinë e kripës.



Rimbusheni kutinë e kripës kur treguesi i kripës në ekran të ndizet.

Zbutësi i ujit

Zbutësi i ujit heq mineralet nga uji, gjë që mund të ketë një efekt negativ në rezultatet e larjes dhe në pajisje.

Sa më e lartë të jetë përmbajtja e këtyre mineraleve, aq më i fortë është uji. Fortësia e ujit matet në shkallët ekuivalente.

Zbutësi i ujit duhet të rregullohet sipas fortësisë së ujit në zonën tuaj. Autoritetet përkatëse të ujësjellësit mund t'ju informojnë mbi fortësinë e ujit në zonën tuaj. Është e rëndësishme që të vendosni nivelin e duhur të zbutësit të ujit për të siguruar rezultate të mira në larje.

Për të ndryshuar cilësimin e zbutësit të ujit:

1. Mbyllni derën e pajisjes.
2. Shtypni butonin ndezje/fikje
3. Shtypni Nisja/Pauza menjëherë dhe mbajeni shtypur për 6 sekonda.
4. Ekranin shfaq nivelin aktual të zbutësit të ujit.
5. Shtypni Nisja/Pauza menjëherë për të zgjedhur nivelin e dëshiruar.
6. Niveli memorizohet pas 6 sekondash.

Fortësia e ujit

Fortësia e ujit		Niveli i zbutësit të ujit
Sistemi gjerman (°dH)	Njësi ndërkombëtare (mmol/l)	
0 - 5	0.0 - 0.9	H1
6 - 11	1.0 - 2.0	H2
12 - 17	2.1 - 3.0	H3
18 - 22	3.1 - 4.0	H4 ¹⁾
23 - 34	4.1 - 6.1	H5
35 - 45	6.2 - 8.0	H6

1) Cilësimi i paracaktuar në fabrikë.

Nëse përdorni detergjent standard, vendosni nivelin e duhur të fortësisë së ujit për të mbajtur aktiv treguesin e rimbushjes me kripë.

6.3 Përdorimi i detergjentit



KUJDES!

Përdorni vetëm detergjente për lavastovilje.



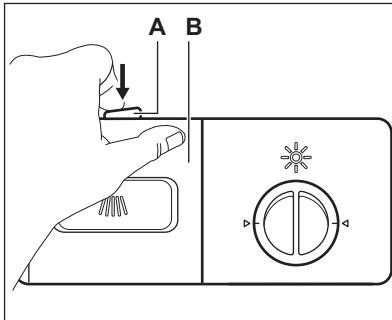
Për të ndihmuar mjedisin, mos përdorni më shumë detergjent sesa sasia e rekomanduar e dhënë nga prodhuesi i detergjentit.



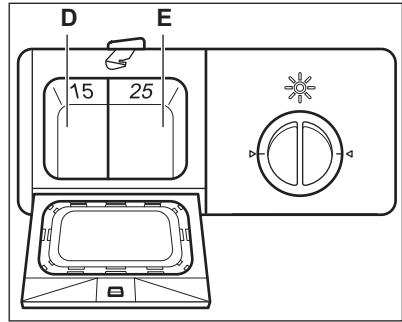
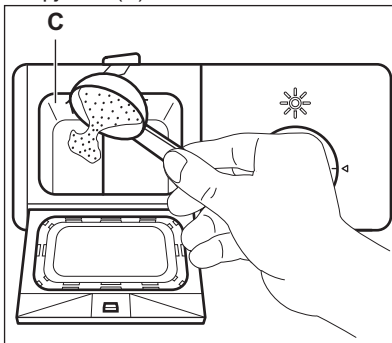
Rimbusheni folenë e detergjentit përpara çdo cikli larjeje.

Mbushni folenë e detergjentit

1. Shtypni butonin e hapjes (A) për të hapur kapakun (B) e folesë së detergjentit.



2. Vendoseni detergjentin pluhur (rreth 15 g) në folenë (C). Foleja ka 2 pjesë (D) dhe (E) që u referohen sasive të ndryshme të detergjentit (15 g dhe 25 g). Vendosni tabletat e detergjentit në pjesën (E) të folesë.



3. Mbylleni folenë e detergjentit. Shtypeni kapakun derisa butoni i lirim të mbërthehet në pozicion.
4. Nëse programi ka fazë paralarjeje, vendosni një sasi të vogël detergjenti (rreth 3 g) në kapakun e folesë së detergjentit.



Tabletat me detergjent nuk treten plotësisht në programet e shkurtra dhe mbi enë mund të mbesin mbetje detergjenti kur përfundon programi. Ju rekomandojmë t'i përdorni tabletat me detergjent në programet e gjata.

6.4 Përdorimi sërish veçmas i detergjentit, kripës dhe shpëlarësit

1. Mbushni mbajtësin e kripës dhe folenë e shpëlarësit.
2. Nisni një program pa ngarkuar enë.
3. Kur përfundon programi, rregulloni pozicionin e folesë së shpëlarësit.

6.5 Përdorimi i lëndës shpëlarëse



KUJDES!

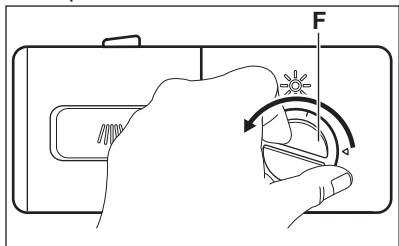
Përdorni vetëm shpëlarës të posaçëm për lavastovilje.



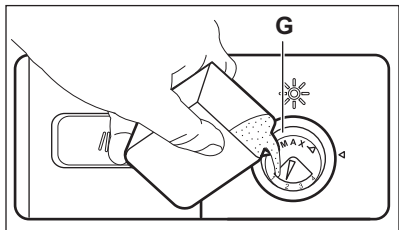
Shpëlarësi ndihmon në tharjen e enëve pa shenja dhe njolla. Shpëlarësi lëshohet automatikisht gjatë fazës së fundit të shpëlarjes.

Mbushja e folesë së shpëlarësit

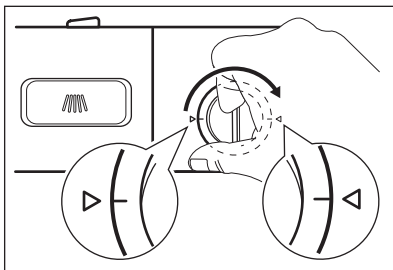
1. Rrotulloni kapakun (F) në drejtim të kundërt të akrepave të orës dhe hiqeni.



2. Mbushni folenë e shpëlarësit (G) me shpëlarës. Shenja "MAX" tregon nivelin maksimal.



3. Hiqni shpëlarësin e derdhur me një leckë thithëse për të parandaluar shkumën e tepruar gjatë programit.
4. Vendoseni kapakun sërish dhe rrotullojeni në drejtim të akrepave të orës derisa të kyçet. Sigurohuni që shenjat në kapak dhe në fole të bashkërenditen.



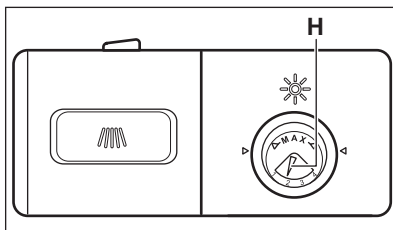
Rimbusheni folenë e shpëlarësit kur të ndizet treguesi i shpëlarësit në ekran.

Përshtatja e dozimit të shpëlarësit

Cilësimi i parazgjedhur në fabrikë: pozicioni 3.

Ju mund të zgjidhni dozimin e shpëlarësit midis pozicionit 1 (dozimi më i ulët) dhe pozicionit 4 (dozimi më i lartë).

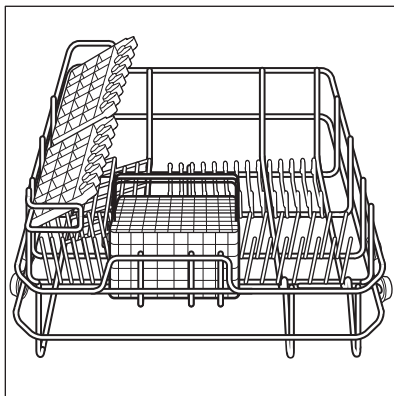
Rrotullojeni çelësin e shpëlarësit (H) për të rritur ose ulur dozën.

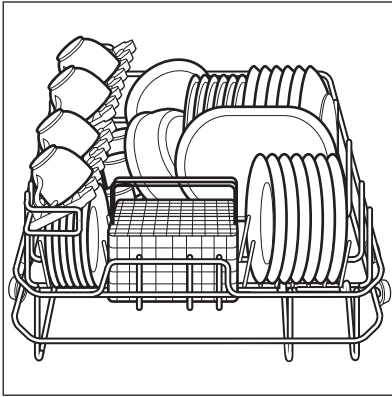


7. UDHËZIME DHE KËSHILLA

7.1 Ngarkimi i koshit

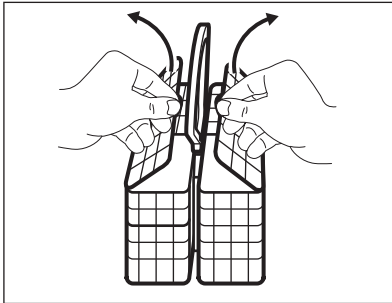
Radhët e dhëmbëzimeve në kosh mund të ulen që të mund të vendosni tenxhere, tava dhe tasa.





Lugët trazojini bashkë me takëme të tjera për të mos lejuar që të ngjiten me njëra-tjetrën.

Shporta e takëmeve ka 2 rrjeta për takëmet që mund të hiqen lehtë.



KUJDESI!

Sigurohuni që krahu spërkatës mund të rrotullohet lirisht përpara se të nisni një program.

8. KUJDESI DHE PASTRIMI

8.1 Mirëmbajtja



PARALAJMËRIM!

Përpara se të kryeni mirëmbajtjen e pajisjes, çaktivizojeni atë dhe hiqeni nga prizja.

7.2 Udhëzime dhe këshilla

- Mos fusni në pajisje artikuj që thithin ujë (sfungjerë, lecka pastrimi).
- Hiqni ushqimet e mbetura nga enët.
- Zbutini ushqimet e djegura të mbetura në artikuj.
- Futini artikujt e thellë (filxhanët, gotat dhe tenxheret) me pjesën e hapur të drejtuar poshtë.
- Sigurohuni që uji të mos mbliidhet në enë ose në tasa.
- Sigurohuni që takëmet dhe enët të mos ngjiten bashkë.
- Sigurohuni që gotat të mos prekin njëra-tjetrën.
- Vendosni artikujt e vegjël në koshin e takëmeve.
- Lugët përziejini me takëme të tjera për të mos lejuar që të ngjiten me njëra-tjetrën.
- Kur fusni artikuj në kosh, sigurohuni që uji t'i arrijë të gjitha sipërfaqet.
- Sigurohuni që artikujt e lehtë të mos lëvizin.
- Pikat e ujit mund të grumbullohen mbi artikujt plastikë dhe tiganët që nuk ngjisin.
- Thikat e gjata me majë janë rrezik potencial kur pozicionohen vertikalisht.



KUJDESI!

Mos e përdorni pajisjen pa filtra.

Sigurohuni që filtrat të jenë vendosur mirë. Pozicionimi i pasaktë i filtrave do të shkaktojë rezultate të këqija larjeje dhe dëmtim të pajisjes.

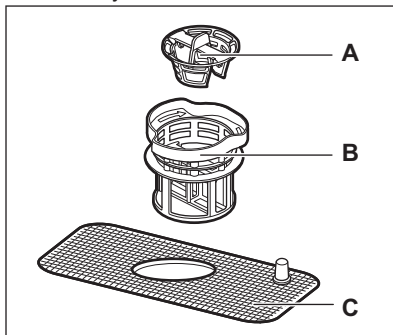


Filtrat e ndotur dhe krahu spërkatës i bllokuar zvogëlojnë rezultatet e larjes. Kontrolloni rregullisht dhe, nëse është e nevojshme, pastroni filtrat.

8.2 Heqja dhe pastrimi i filtrave

Filtri përbëhet nga tre pjesë.

- A. Filtri i trashë
- B. Filtri i imët
- C. Filtri kryesor



1. Rrotulloni filtrin (B) në drejtim të kundërt të akrepave të orës dhe hiqeni kompletin e filtrit.
2. Hiqeni filtrin e trashë (A) duke e nxjerrë nga filtri i imët (B).
3. Lajini plotësisht filtrat me ujë dhe furçë.
4. Futeni filtrin e trashë (A) brenda filtrit të imët (B).
5. Futeni kompletin e filtrit në kazan dhe rrotulloni filtrin e imët (B) në drejtim

të akrepave të orës deri sa të mbërthehet.

8.3 Pastrimi i krahu spërkatës

Mos e hiqni krahun spërkatës. Nëse vrimat në krahun spërkatës janë bllokuar, hiqni pjesët e mbetura të mbeturinave me një objekt me majë të hollë.

8.4 Pastrimi i sipërfaqeve të jashtme

Pastroni sipërfaqet e jashtme të pajisjes dhe panelin e kontrollit me një leckë të butë dhe të njomë.

Përdorni vetëm detergjente neutrale.

Mos përdorni produkte gërryese, materiale pastruese të ashpra ose tretës (p.sh. aceton).

8.5 Mbrojtja kundër ngricës

Mbrojeni pajisjen kundër ngricës, për shembull në dimër. Pas çdo cikli:

1. Shkëputeni pajisjen nga energjia elektrike.
2. Mbyllni furnizimin me ujë dhe shkëpusni tubin e furnizimit me ujë nga valvula e ujit.
3. Kulloni ujin nga tubi furnizues dhe valvula e ujit.
4. Lidhni tubin furnizues me valvulën e ujit.
5. Hiqni filtrin në fund të kazanit ose përdorni një sfungjer për të grumbulluar ujin nga pjesa e thelluar.

9. ZGJIDHJA E PROBLEMEVE



PARALAJMËRIM!

Drejtojuuni kapitujve për sigurinë.

9.1 Si të veprojmë nëse...

Nëse pajisja nuk niset ose ndalon gjatë punës, përpara se të kontaktoni me

qendrën e autorizuar të shërbimit, kontrolloni nëse mund ta zgjidhni problemin vetë me ndihmën e informacionit në tabelë.

Për disa probleme treguesit e programit pulsojnë në mënyrë të ndërprerë duke treguar një keqfunksionim.

Problemi dhe kodi i alarmit	Zgjidhja e mundshme
<p>Pajisja nuk mbushet me ujë.</p> <ul style="list-style-type: none"> Në ekranin e programeve shfaqet E1. Bie një sinjal akustik me ndërprerje për rreth 30 minuta. 	<ul style="list-style-type: none"> Sigurohuni që rubineti i ujit të jetë i hapur. Sigurohuni që presioni i furnizimit me ujë të mos jetë shumë i ulët. Për këtë informacion, kontaktoni autoritetet vendase të ujësjellësit. Sigurohuni që rubineti i ujit të mos jetë i bllokuar.
<p>Është aktivizuar pajisja kundër përmbytjes.</p> <ul style="list-style-type: none"> Në ekranin e programeve shfaqet E4. Bie një sinjal akustik me ndërprerje për rreth 30 minuta. 	<ul style="list-style-type: none"> Mbylleni rubinetin dhe lidhuni me qendrën e autorizuar të shërbimit.
<p>Nuk mund ta aktivizoni pajisjen.</p>	<ul style="list-style-type: none"> Sigurohuni që spina të jetë futur në prizë. Sigurohuni që kutia e siguresave të mos ketë ndonjë siguresë të prishur.
<p>Programi nuk fillon.</p>	<ul style="list-style-type: none"> Sigurohuni që dera e pajisjes të jetë e mbyllur. Shtypni butonin e nisjes. Nëse është caktuar shtyrja e programit, anuloni cilësimin ose prisni sa të përfundojë numërimi mbrapsht.
<p>Pajisja nuk e shkarkon ujin.</p>	<ul style="list-style-type: none"> Sigurohuni që tubi i shkarkimit të ujit të jetë lidhur mirë. Sigurohuni që filtrat në pajisje të jenë të pastër. Sigurohuni që lavamani i kuzhinës ta shkarkojë ujin mirë.

Pasi ta keni kontrolluar pajisjen, vendoseni dhe niseni sërish programin. Nëse problemi ndodh përsëri, lidhuni me qendrën e autorizuar të shërbimit.

Për kodet e alarmit që nuk përshkruhen në tabelë, kontaktoni me qendrën e autorizuar të shërbimit.

Informacioni i nevojshëm për qendrën e shërbimit ndodhet në pllakën e specifikimeve. Regjistroni këtë informacion:

- Modeli
- Numri i serisë (SN.)

9.2 Rezultatet e larjes dhe të tharjes nuk janë të kënaqshme

Problemi	Shkaku i mundshëm	Zgjidhja e mundshme
Enët nuk janë të pastra.	Programi i zgjedhur nuk mund të përdoret për llojin e ngarkesës dhe/ose për shkallën e ndotjes.	Sigurohuni që programi i zgjedhur të mund të përdoret për llojin e ngarkesës dhe/ose për shkallën e ndotjes.
	Koshi nuk është mbushur mirë, uji nuk i preku të gjitha sipërfaqet.	Mbusheni koshin siç duhet.
	Krahu spërkatës nuk rrotullohet lirish për shkak të vendosjes së pasaktë të enëve.	Sigurohuni që krahu spërkatës mund të rrotullohet lirish përpara se të nisni një program.
	Filtrat janë të bllokuar.	Sigurohuni që filtrat të jenë të pastër.
	Filtrat nuk janë montuar dhe nuk janë instaluar saktë.	Sigurohuni që filtrat të jenë montuar dhe instaluar saktë.
	Është përdorur shumë pak ose aspak detergjent.	Sigurohuni që të përdoret sasia e duhur e detergjentit.
Ka copa çmërsi mbi enë.	Kutia e kripës është bosh.	Mbushni mbajtësin e kripës me kripë të veçantë për lavastovilje.
	Kapaku i kutisë së kripës nuk është mbyllur mirë.	Sigurohuni që kutia e kripës të jetë mbyllur mirë.
Ka vija ose njolla të bardha mbi gota dhe enë.	Niveli i zbutësit të ujit është tepër i lartë.	Vendosni zbutësin e ujit në nivel më të ulët.
Ka shtresa me ngjyrë blu mbi gota dhe enë.	Doza e shpëlarësit është shumë e lartë.	Vendoseni folenë e shpëlarësit në një pozicion më të ulët.
	Shkak për këtë mund të jetë detergjenti.	Provoni një markë tjetër detergjenti.
Enët janë të lagura dhe të turbullta.	Është zgjedhur një program pa fazë tharjeje.	Vendosni një program me fazë tharjeje.
	Foleja e shpëlarësit është bosh.	Mbushni folenë e shpëlarësit me shpëlarës.

9.3 Kodet e defekteve

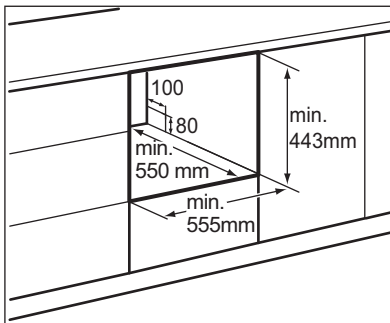
Kodi	Do të thotë	Shkaku i mundshëm
E1	Koha e mbushjes zgjat.	Rubineti nuk është hapur ose hyrja e uji është e e kufizuar ose presioni i ujit është tepër i ulët.
E3	Nuk është arritur temperatura e kërkuar.	Keqfunksionim i elementit të ngrohjes.
E4	Tejmbushje.	Ka shumë ujë në hyrje ose një element i lavastoviljes rrjedh.

10. INSTALIMI

10.1 Montimi

- i** Sigurohuni të poziciononi pajisjen me hapësirë minimale prej 50 mm në të dyja anët e derës plotësisht të hapur.

Ruani një distancë 5 mm mes dy anëve të pajisjes dhe mobilies. Ekzistojnë dy mundësi për vrimën në mobilie për pajisjen.



- 1** Vrima e kordonit elektrik, tubit të shkarkimit dhe furnizimit me ujë. Për të lehtësuar instalimin, pozicionojeni vrimën në të majtë të pajisjes.

10.2 Lidhja elektrike



PARALAJMËRIM!

Me këtë pajisje mos përdorni kablo zgjatuese ose spinë me adaptues.



PARALAJMËRIM!

Mos e pritni apo hiqni tokëzimin.



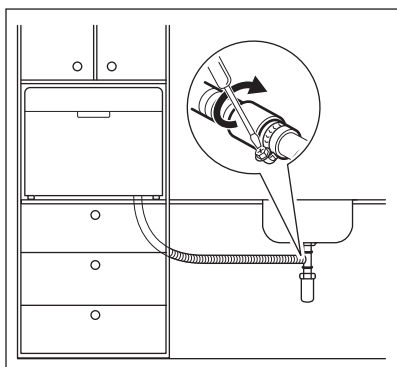
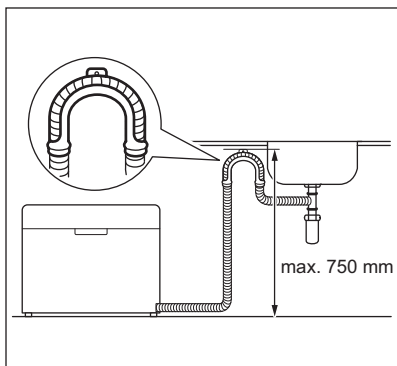
PARALAJMËRIM!

Bëjeni lidhjen elektrike me kordon elektrik.



Për tensionin nominal kontrolloni etiketën e specifikimeve.

10.3 Lidhja e kullimit të ujit



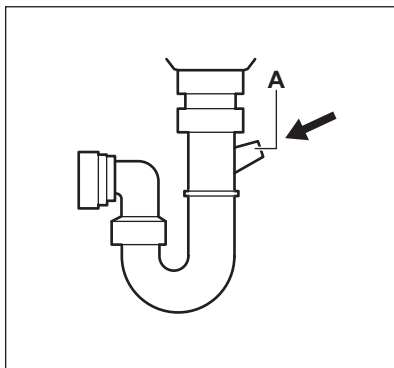
- Lidhni tubin e kullimit të ujit në një tub shkarkimi me diametër minimal prej 40 mm.
- Futeni tubin e shkarkimit të ujit direkt brenda në lavaman. Përdorni suportin special plastik.

Tubi i shkarkimit të ujit duhet të jetë më pak se 750 mm nga fundi i pajisjes për të parandaluar probleme gjatë fazave të tharjes.

Hiqni tapën e rubinetit kur pajisja kullon ujin, për të parandaluar që uji të kthehet mbrapsht në pajisje.

Shtesa e tubit të shkarkimit nuk duhet të jetë më shumë se 2 m. Diametri i brendshëm nuk duhet të jetë më i vogël se diametri i tubit.

Nëse lidhni tubin e shkarkimit të ujit te një rubinet mbyllës nën lavaman, hiqni membranën plastike (A). Nëse nuk e hiqni membranën, mbetjet e ushqimit mund të shkaktojnë një bllokim në tubin e shkarkimit.



10.4 Kontrolli përfundimtar

Pikat e mëposhtme duhet të kontrollohen përpara ndezjes së lavastoviljes.

- Lavastovilja të jetë e niveluar dhe e fiksuar mirë.
- Valvula e hyrjes së ujit të jetë e hapur.
- Lidhjet e tubave të hyrjes së ujit të jenë të shtrënguara plotësisht dhe të mos rrjedhin.
- Telat të jenë të lidhur fort.
- Rryma elektrike të jetë ndezur.
- Të jenë lidhur tubat e furnizimit me ujë dhe shkarkimit.
- Të gjitha materialet ambalazhuese dhe printimet duhet të hiqen nga lavastovilja.


11. TË DHËNA TEKNIKE


11.1 Tabela teknike

Lartësia:	438 mm
Gjerësia:	550 mm

Thellësia:		500 mm
Thellësia me derën të hapur plotësisht:		812 mm
Ngarkesa e tensionit të lidhur:		shih etiketën e parametrave
Presioni i ujit:		0.04 - 1.0 MPa
Furnizimi me energji:		shih etiketën e parametrave
Kapaciteti:		6 përzgjedhjet standarde të vendit
Konsumi i energjisë	Në modalitetin ndezur pas programit:	0.49 W
	Në modalitetin fikur:	0.49 W

12. ÇËSHTJE QË LIDHEN ME AMBIENTIN

Ricikloni materialet me simbolin . Vendoseni ambalazhin te kontejnerët e riciklimit nëse ka. Ndihmoni në mbrojtjen e mjedisit dhe shëndetit të njerëzve dhe në riciklimin e mbetjeve të pajisjeve elektrike dhe elektronike. Mos hidhni

pajisjet e shënuara me simbolin  e mbeturinave shtëpiake. Ktheni produktin në pikën lokale të riciklimit ose kontaktoni me zyrën komunale.

SADRŽAJ

1. SIGURNOSNE INFORMACIJE.....	20
2. SIGURNOSNE UPUTE.....	22
3. OPIS PROIZVODA.....	24
4. UPRAVLJAČKA PLOČA.....	24
5. PROGRAMI	25
6. SVAKODNEVNA UPORABA.....	27
7. SAVJETI.....	30
8. ČIŠĆENJE I ODRŽAVANJE.....	32
9. RJEŠAVANJE PROBLEMA.....	32
10. POSTAVLJANJE.....	35
11. TEHNIČKI PODACI.....	36

MISLIMO NA VAS

Hvala vam što ste kupili Electrolux uređaj. Izabrali ste proizvod koji sa sobom donosi desetljeća profesionalnog iskustva i inovacija. Domišljat i elegantan, projektiran je misleći na vas. Stoga, uvijek kada ga koristite, možete biti sigurni znajući da ćete svaki put dobiti izvrsne rezultate.

Dobrodošli u Electrolux.

Posjetite našu internetsku stranicu za:



Dobivanje savjeta o korištenju, rješavanje problema, brošure i servisne informacije:

www.electrolux.com/webselfservice



Registriranje vašeg proizvoda za bolji servis:

www.registerelectrolux.com



Kupujte dodatnu opremu, potrošni materijal i originalne rezervne dijelove za svoj uređaj:


www.electrolux.com/shop

BRIGA O KUPCIMA I SERVIS

Preporučujemo uporabu originalnih rezervnih dijelova.

Prilikom kontaktiranja ovlaštenog servisnog centra, provjerite da su vam dostupni sljedeći podaci: Model, PNC, serijski broj.

Informacije možete pronaći na natpisnoj pločici.

 Upozorenje / Oprez - sigurnosne informacije

 Opće informacije i savjeti

 Ekološke informacije

Zadržava se pravo na izmjene.

1. SIGURNOSNE INFORMACIJE

Prije postavljanja i korištenja uređaja pažljivo pročitajte isporučene upute. Proizvođač nije odgovoran za bilo kakvu ozljedu ili oštećenje koji su rezultat neispravnog

postavljanja ili korištenja. Upute uvijek držite na sigurnom i pristupačnom mjestu za buduću upotrebu.

1.1 Opća sigurnost

- Ovaj uređaj namijenjen je za upotrebu u kućanstvu i za slične namjene kao što su:
 - farme, čajne kuhinje koje upotrebljavaju zaposleni u prodavaonicama, uredima i drugim radnim prostorima;
 - klijenti u hotela, motela, bed&breakfast ustanova i drugih vrsta smještaja.
- Ne mijenjajte specifikacije ovog uređaja.
- Radni tlak vode (minimalni i maksimalni) mora biti između 0.3 (0.03) / 10 (1) bar (MPa)
- Pridržavajte se postavke maksimalnog broja od 6 mjesta.
- Ako je kabel za napajanje oštećen, proizvođač ili ovlašteni servisni centar ili slična kvalificirana osoba mora ga zamijeniti kako bi se izbjegla opasnost.
- Pribor za jelo stavite u košaru za pribor za jelo s oštrim rubovima okrenutom prema dolje, ili ga stavite u ladicu za pribor za jelo u vodoravan položaj s oštrim rubovima okrenutim prema dolje.
- Ne ostavljajte uređaj s otvorenim vratima bez nadzora kako biste izbjegli da ih slučajno nagazite.
- Prije održavanja uređaj isključite, a utikač izvadite iz utičnice električnog napajanja.
- Za čišćenje uređaja ne koristite prskalice vode i/ili pare pod tlakom.
- Ako uređaj ima ventilacijske otvore na dnu, oni se ne smiju pokrivati, npr. tepihom.
- Uređaj se treba priključiti na vodovodnu mrežu pomoću isporučenog novog kompleta cijevi. Stari komplet cijevi ne smije se ponovno upotrijebiti.

1.2 Sigurnost djece i osjetljivih osoba

- Ovaj uređaj mogu koristiti djeca od 8 godina pa na više i osobe smanjenih tjelesnih, osjetilnih ili mentalnih mogućnosti ili osobe koje ne raspolažu iskustvom ili znanjem ako su pod nadzorom osobe odgovorne za njihovu sigurnost i rade po uputama koje se odnose na sigurno korištenje uređaja te razumiju uključene opasnosti.
- Djeca između 3 i 8 godina starosti i osobe s velikim i složenim invaliditetom trebaju se držati podalje, osim ako su pod stalnim nadzorom.
- Djeca mlađa od 3 godine trebaju se držati podalje ako nisu pod trajnim nadzorom.
- Ne dozvolite djeci da se igraju s uređajem.
- Deterdžente čuvajte izvan dohvata djece.
- Djecu i kućne ljubimce držite podalje od uređaja dok su vrata uređaja otvorena.
- Bez nadzora djeca ne smiju čistiti uređaj i provoditi održavanje koje izvršava korisnik.

2. SIGURNOSNE UPUTE

2.1 Postavljanje

- Otvorite pakiranje i izvadite transportne vijke.
- Ne postavljajte i ne koristite oštećeni uređaj.
- Uređaj nemojte postavljati na mjesta na kojima je temperatura manja od 0°C.
- Pridržavajte se uputa za ugradnju koje su priložene uređaju.
- Ne pomičite uređaj bez isključivanja iz električnog napajanja.

2.2 Spajanje na električnu mrežu



UPOZORENJE!

Opasnost od požara i strujnog udara.

- Uređaj mora biti uzemljen.

- Uvjerite se da su parametri na natpisnoj pločici kompatibilni s električnim detaljima napajanja.
- Uvijek koristite pravilno ugrađenu utičnicu sa zaštitom od strujnog udara.
- Ne koristite višeputne utikače i produžne kabele.
- Pazite da ne oštetite utikač i kabel napajanja. Ako je potrebno zamijeniti električni kabel, to mora izvršiti ovlašteni servisni centar.
- Utikač kabela napajanja utaknite u utičnicu tek po završetku postavljanja. Provjerite postoji li pristup utikaču nakon postavljanja.
- Ne povlačite kabel napajanja kako biste izvukli utikač iz utičnice. Uvijek uhvatite i povucite utikač.
- Ovaj je uređaj usklađen s direktivama EEZ-a.
- Samo Velika Britanija i Irska. Ovaj uređaj opremljen je kabelom napajanja od 13 A. Ako je potrebno

zamijeniti osigurač električnog utikača, upotrijebite osigurač ASTA (BS 1362) od 13 A.

2.3 Spajanje na dovod vode

- Ne oštećujte crijeva za vodu.
- Prije priključka na nove cijevi, cijevi koje dugo nisu korištene, nakon popravka ili instalacije novih uređaja (mjerila itd.), pustite da voda teče dok nije čista i bistra.
- Provjerite da nema vidljivih curenja tijekom i nakon prve uporabe uređaja.
- Ako je crijevo za dovod vode oštećeno, odmah zatvorite slavinu za vodu iskopčajte utikač iz strujne utičnice. Za zamjenu crijeva za dovod vode kontaktirajte ovlaštenu servisnu centar.

2.4 Upotreba

- Ne sjedajte i ne stojte na otvorenim vratima.
- Deterdženti za perilicu posuđa su opasni. Pridržavajte se sigurnosnih uputa na ambalaži deterdženta.

- Ne pijte i ne igrajte se s vodom u uređaju.
- Ne vadite posuđe iz uređaja prije završetka programa. Neki deterdženti mogu ostati na posuđu.
- Uređaj može ispuštati vruću paru ako otvorite vrata dok je program u tijeku.
- Ne stavljajte zapaljive predmete ili predmete namočene zapaljivim sredstvima u, pored ili na uređaj.

2.5 Odlaganje



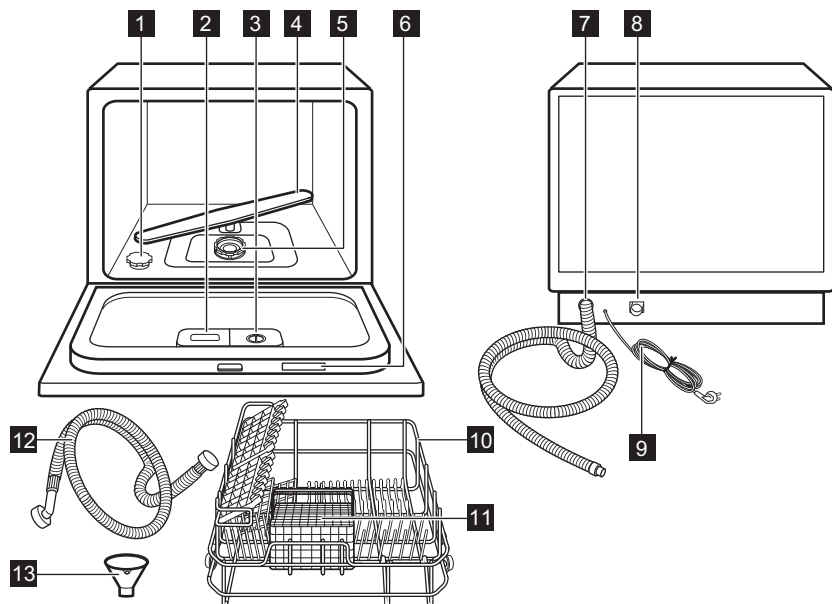
UPOZORENJE!

Opasnost od ozljede ili gušenja.

- Uređaj isključite iz električne mreže.
- Prerežite električni kabel i bacite ga.
- Uklonite bravicu vrata kako biste spriječili da se djeca i kućni ljubimci zatvore u uređaj.

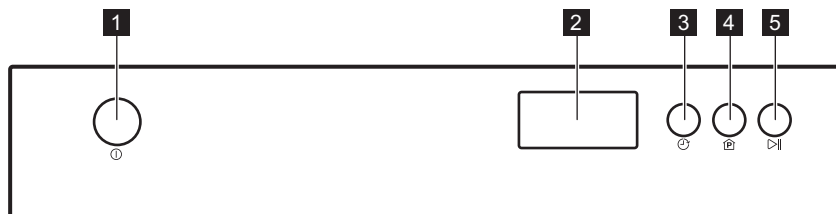
3. OPIS PROIZVODA

3.1 Opći pregled



- | | |
|---|---|
| 1 Spremnik soli | 8 Priključak dovodnog crijeva vode |
| 2 Spremnik za deterdžent | 9 Kabel napajanja |
| 3 Spremnik sredstva za ispiranje | 10 Košara |
| 4 Mlaznica | 11 Košara za pribor za jelo |
| 5 Filtri | 12 Crijevo za dovod vode |
| 6 Natpisna pločica | 13 Lijevak |
| 7 Crijevo za odvod vode | |

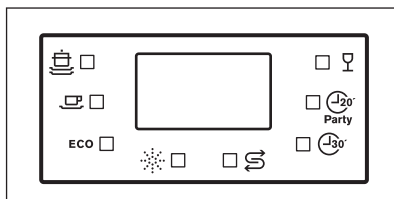
4. UPRAVLJAČKA PLOČA



- | | |
|--|-------------------------|
| 1 Tipka za uključivanje/isključivanje | 3 Odgoda početka |
| 2 Zaslon | 4 Programi |

5 Početak/Pauza

4.1 Indikatori








Indikator	Zaslon
	Intensive program
	Normal program
ECO	ECO program
	Sredstvo za sjaj
	Sol
	Quick Plus program
	20 min party program
	Glass program

5. PROGRAMI

5.1 Programi

Faze	Stupanj zaprljano sti Vrsta punjenja	Faze ciklusa	Deteržent za predpranje/ glavno pranje	Trajan je (min)	Snaga (kWh)	Voda (l)	Sredstvo za sjaj
 Intensive	Teško, sasušeno zaprljanje Tave, posude, tepsije	<ul style="list-style-type: none"> • Predpranje 50 °C • Pranje 70 °C • Ispiranje 70 °C • Sušenje 	3g/15g	140	0.9	10.0	DA

Faze	Stupanj zaprljano sti Vrsta punjenja	Faze ciklusa	Deterdžent za predpranje/ glavno pranje	Trajan je (min)	Snaga (kWh)	Voda (l)	Sredstvo za sjaj
 Normal	Normalno zaprljano Posude, tanjuri, čaše, tave	<ul style="list-style-type: none"> • Predpranje • Pranje 60 °C • Ispiranje 70 °C • Sušenje 	3g/15g	120	0.7	8.0	DA
 eco ECO EN 50242	Normalno zaprljano Posude, pribor za jelo	<ul style="list-style-type: none"> • Predpranje • Pranje 50 °C • Ispiranje 70 °C • Sušenje 	3g/15g	190	0.61	6.5	DA
 Glass	Normalno ili lagano zaprljano Čaše, kristal, fini kineski	<ul style="list-style-type: none"> • Pranje 45 °C • Ispiranje 60 °C • Sušenje 	18g	75	0.5	7.0	DA
 Party 20 min party	Svježe zaprljano posuđe Šalice za kavu, čaše	<ul style="list-style-type: none"> • Pranje 46 °C • Ispiranje 42 °C 	5g	20	0.33	7.0	
 Quick Plus	Lakše prljavštine Sve	<ul style="list-style-type: none"> • Pranje 40 °C • Ispiranje 40 °C 	15g	30	0.25	6.0	

5.2 Odabir i pokretanje programa

Pokretanje programa

1. Zatvorite vrata uređaja.
2. Otvorite slavinu.
3. Za uključivanje uređaja pritisnite tipku za uključivanje/isključivanje.
4. Za postavljanje programa, pritisnite Program dok se ne uključi indikator odabranog programa.
5. Pritisnite Start/Pauza za pokretanje programa.

Pokretanje programa s odgodom početka

1. Zatvorite vrata uređaja.
 2. Otvorite slavinu.
 3. Za uključivanje uređaja pritisnite tipku za uključivanje/isključivanje.
 4. Postavite program.
 5. Pritisnite tipku Odgoda početka za početak programa unutar 24 sata. Uključuje se indikator predpranja.
 6. Pritisnite Start/Pauza za pokretanje odobravanja.
- ":" simbol trepti.

Kad odbrojavanje završi, program se automatski pokreće.

Poništavanje odgode početka

1. Pritisnite Start/Pauza.
2. Pritisnite Odgoda početka dok s ene pojavi 0.
3. Pritisnite Start/Pauza. Program se automatski pokreće.

Prekidanje programa

1. Otvorite vrata uređaja. Uređaj se zaustavlja.
2. Zatvorite vrata uređaja. Program se nastavlja u točki u kojoj je prekinut.

Poništavanje programa

Pritisnite i držite tipku Uklj/Isklj otprilike 3 sekunde za poništavanje programa.



Prije pokretanja novog programa provjerite nalazi li se deterđent u spremniku za deterđent.

Završetak programa pranja

Kad je program završen, oglašava se isprekidani zvučni signal u trajanju od otprilike 8 sekundi.

1. Za isključivanje uređaja pritisnite tipku za uključivanje/isključivanje.
2. Zatvorite slavinu.



- Ostavite posuđe da se ohladi prije nego što ga izvadite iz uređaja. Vruće posuđe može se lako oštetiti.
- Na stranicama i na vratima uređaja može biti vode. Nehrdajući čelik brže se hladi od posuđa.

6. SVAKODNEVNA UPORABA

6.1 Uporaba uređaja

1. Napunite spremnik za sol solju za perilice posuđa.
2. Napunite spremnik za sredstvo za ispiranje.
3. Napunite košaru.
4. Otvorite slavinu.
5. Postavite program koji odgovara vrsti i zaprljanosti punjenja.
6. Dodajte deterđent.
7. Pokrenite program.

6.2 Uporaba soli u perilici posuđa

Tvrda voda sadrži visoku količinu minerala koji mogu uzrokovati oštećenje uređaja i loše rezultate pranja. Omekšivač vode neutralizira te minerale.

Obratite se lokalnom distributeru vode kako biste saznali tvrdoću vode u svom području.

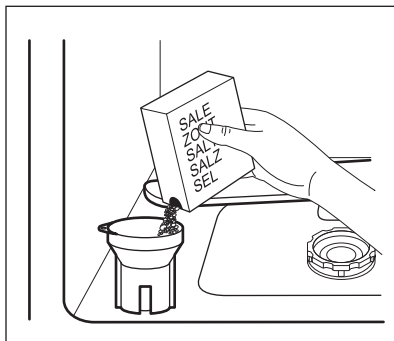


OPREZ!

Upotrebljavajte samo sol izričito namijenjenu za perilice posuđa. Ostale vrste soli uzrokovati će oštećenje uređaja.

Punjenje spremnika za sol

1. Okrenite poklopac spremnika za sol u smjeru suprotnom od smjera kazaljki na satu i skinite ga.
2. Stavite 1 litru vode u spremnik za sol (samo prvi put).
3. Za punjenje spremnika solju za perilice posuđa, koristite lijevak.



4. Uklonite sol oko otvora spremnika soli.
5. Okrenite čep spremnika za sol u smjeru kazaljke na satu kako biste ga zatvorili.



Voda i sol mogu izlaziti iz spremnika za sol tijekom punjenja, što predstavlja rizik od korozije. Kako biste to spriječili, započnite program odmah nakon punjenja spremnika za sol.



Dopunite spremnik za sol kad se indikator soli na zaslonu uključi.

Omekšivač vode

Omekšivač vode uklanja minerale iz vode koji bi imali štetan utjecaj na rezultate pranja i na uređaj.

Što je više tih minerala, to je voda tvrđa. Tvrdoća vode mjeri se sljedećim ekvivalentnim ljestvicama.

Omekšivač vode treba podesiti u skladu s tvrdoćom vode na vašem području. Podatke možete dobiti od lokalnog vodoopskrbnog poduzeća. Važno je postaviti ispravnu razinu omekšivača vode kako bi se osigurali dobri rezultati pranja.

Za promjenu postavke omekšivača vode.

1. Zatvorite vrata uređaja.
2. Pritisnite tipku Uklj./Isklj.
3. Odmah pritisnite Uklj./Isklj. i držite pritisnuto 6 sekundi.
4. Zaslon prikazuje trenutnu razinu omekšivača vode.
5. Odmah pritisnite Početak/Pauza za odabir željene razine.
6. Nakon 6 sekundi razina je zabilježena.

Tvrdoća vode

Tvrdoća vode		Razina omekšivača vode
Njemački stupnjevi (°dH)	Međunarodna jedinica (mmol/l)	
0 - 5	0.0 - 0.9	H1
6 - 11	1.0 - 2.0	H2
12 - 17	2.1 - 3.0	H3
18 - 22	3.1 - 4.0	H4 1)
23 - 34	4.1 - 6.1	H5
35 - 45	6.2 - 8.0	H6

1) Tvorničke postavke.

Ako koristite standardni deterdžent, postavite ispravnu tvrdoću vode kako bi indikator za nadopunjavanje soli održavali aktivnim.

6.3 Uporaba deterdženta



OPREZI!

Koristite isključivo deterdžente za perilice posuđa.



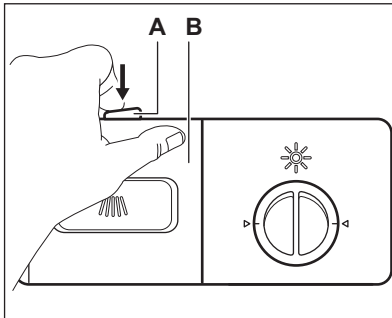
Kako biste pomogli u općivanju okoliša, ne koristite veću količinu deterdženta od one koju je preporučio proizvođač deterdženta.



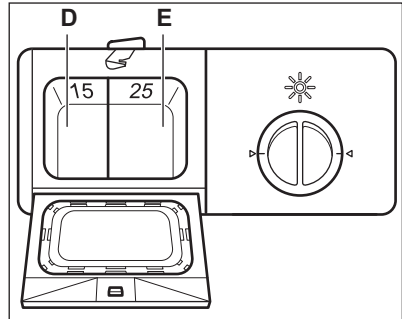
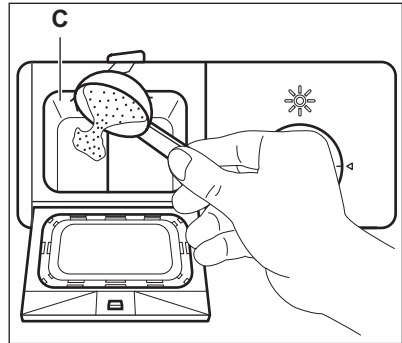
Prije svakog ciklusa pranja dopunite spremnik za deterdžent.

Punjenje spremnika za deterdžent

1. Pritisnite tipku za otpuštanje (A) za otvaranje poklopca (B) spremnika za deterdžent.



2. Stavite deterdžent (otprilike 15 g) u odjeljak (C). Odjeljak ima 2 dijela (D) i (E) koji se odnose na različite količine deterdženta (15 g i 25 g). Tablete s deterdžentom stavite u dio (E) odjeljka.



3. Zatvorite spremnik za deterdžent. Pritisnite poklopac dok se tipka za otpuštanje ne zaključa.
4. Ako program ima fazu predpranja, stavite malu količinu deterdženta (otprilike 3 g) u poklopac spremnika za deterdžent.



Tablete s deterdžentom ne otapaju se potpuno s kratkim programima i ostaci deterdženta mogu se zadržati na posuđu nakon što program završi. Preporučujemo da tablete s deterdžentom koristite s dugim programima.

6.4 Ponovno odvojeno korištenje deterdženta, soli i sredstva za ispiranje

1. Napunite spremnik za sol i spremnik za sredstvo za ispiranje.
2. Pokrenite program bez posuđa.
3. Kad je program završio, podesite položaj spremnika sredstva za ispiranje.

6.5 Uporaba sredstva za ispiranje



OPREZ!

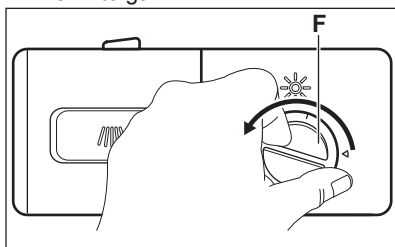
Koristite isključivo sredstva za ispiranje posebno napravljena za perilice posuđa.



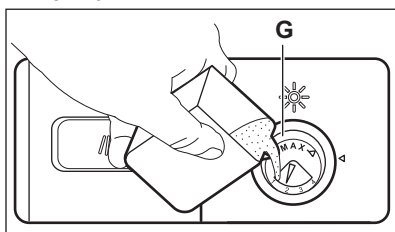
Sredstvo za ispiranje pomaže u sušenju posuđa bez mrlja i pruga. Sredstvo za ispiranje automatski se ispušta tijekom zadnje faze ispiranja.

Punjenje spremnika sredstva za ispiranje

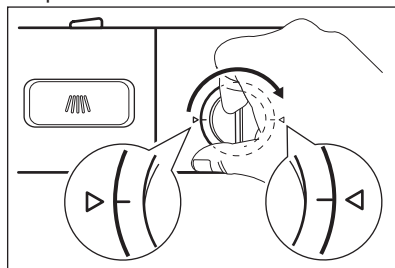
1. Okrenite poklopac (F) u smjeru suprotnom od smjera kazaljke na satu i skinite ga.



2. Napunite spremnik sredstva za ispiranje (G) sredstvom za ispiranje. Oznaka "MAX" prikazuje maksimalnu razinu.



3. Proliveno sredstvo za ispiranje uklonite upijajućom krpom kako biste spriječili stvaranje pjene tijekom programa.
4. Vratite poklopac i okrenite ga dok se ne zaključa. Provjerite da su oznake na poklopcu i na spremniku poravnate.



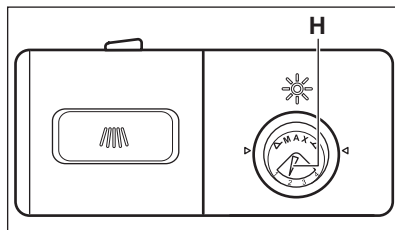
Napunite spremnik sredstva za ispiranje kad se indikator sredstva za ispiranje na zaslonu uključi.

Prilagodite količinu sredstva za ispiranje

Tvorničke postavke: položaj 3.

Doziranje sredstva za ispiranje možete postaviti između položaja 1 (najniže) i 4 (najviše).

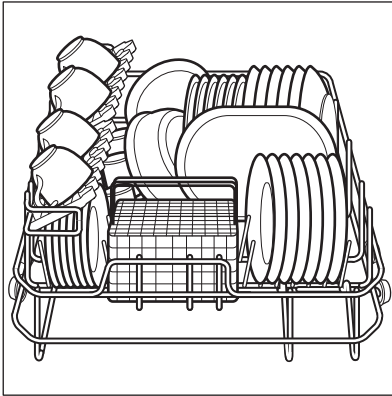
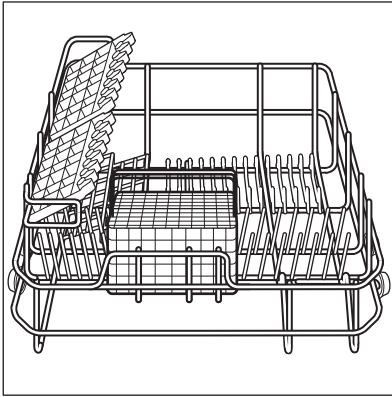
Okrenite birač sredstva za ispiranje (H) za povećanje ili smanjenje doze.



7. SAVJETI

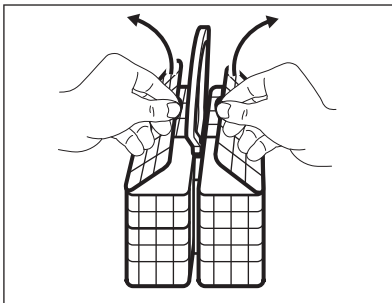
7.1 Punjenje košare

Redovi sa šiljcima u košari mogu se spustiti kako biste mogli staviti veće lonce, tave i zdjele.



Pomiješajte žlice s drugim priborom kako se ne bi slijepile.

Košara za pribor za jelo ima 2 mreže za pribor za jelo koje se lako mogu izvaditi.



OPREZ!

Prije početka programa provjerite mogu li se mlaznice slobodno okretati.

7.2 Savjeti i preporuke

- Nemojte u uređaj stavljati predmete koji mogu apsorbirati vodu (spužve, kućanske krpe).
- Uklonite preostalu hranu s predmeta.
- Smekšajte preostalu izgorenu hranu na predmetima.
- Stavite šuplje predmete (šalice, čaše i lonce) otvorom okrenutim prema dolje.
- Provjerite da se voda ne prikuplja u spremnicima ili posudama.
- Provjerite da se pribor i posuđe međusobno ne preklapa.
- Pazite da se stakleni predmeti međusobno ne dodiruju.
- Male predmete položite u košaru za jelo.
- Pomiješajte žlice s drugim priborom za jelo kako se ne bi slijepile.
- Kada stavljate predmete u košare, posložite ih tako da voda može dodirivati sve površine.
- Lagane predmete složite tako da se ne mogu pomicati.
- Vodene kapljice mogu se skupljati na plastičnim predmetima i posudama presvučenim slojem protiv lijepljenja.
- Dugi noževi potencijalna su opasnost kad se postave okomito.

8. ČIŠĆENJE I ODRŽAVANJE

8.1 Održavanje



UPOZORENJE!

Prije održavanja, uređaj isključite i utikač izvucite iz utičnice mrežnog napajanja.



OPREZ!

Ne koristite uređaj bez filtera.

Provjerite jesu li filtri ispravno postavljeni.

Neispravan položaj filtera uzrokovati će slabe rezultate pranja i oštećenje uređaja.

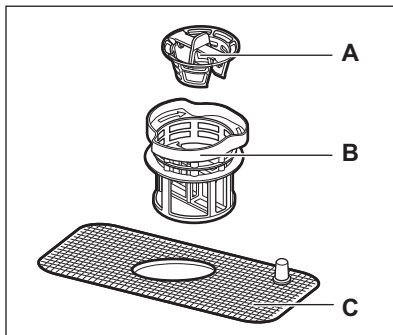


Prijavi filtri i začepljene mlaznice smanjuju rezultate pranja. Provjerite te ako je potrebno očistite filtre.

8.2 Skidanje i čišćenje filtera

Filter se sastoji od tri dijela.

- A. Grubi filter
- B. Fini filter
- C. Glavni filter



1. Okrenite fini filter (B) u smjeru suprotnom od kazaljki na satu i skinite sklop filtra.

2. Izvadite grubi filter (A) izvlačeći ga iz finog filtera (B).
3. Potpuno operite filtre vodom i četkom.
4. Stavite grubi filter (A) u fini filter (B).
5. Sklop filtra stavite u otvor i okrenite fini filter (B) u smjeru kazaljki na satu dok se ne zaključa.

8.3 Za čišćenje mlaznice

Ne uklanjajte mlaznicu. Ako se otvori u mlaznicama začepi, uklonite ostatak zaprljanja tankim ostrim predmetom.

8.4 Za čišćenje vanjskih površina

Vanjske površine i upravljačku ploču čistite vlažnom mekom krpom.

Koristite isključivo neutralni deterdžent.

Nikada ne koristite abrazivna sredstva, jastučice za ribanje ili otapala (npr. aceton).

8.5 Zaštita od smrzavanja

Uređaj zaštitite od smrzavanja, na primjer zimi. Nakon svakog ciklusa:

1. Iskopčajte uređaj iz napajanja električne mreže.
2. Isključite i odspojite dovodnu cijev vode s ventila za vodu.
3. Ispustite vodu iz dovodne cijevi i ventila za vodu.
4. Spojite cijev dovoda vode na ventil za vodu.
5. Skinite filter na dnu kade i spužvom pokupite vodu iz dna.

9. RJEŠAVANJE PROBLEMA



UPOZORENJE!

Pogledajte poglavlja sa sigurnosnim uputama.

9.1 Rješavanje problema

Ako uređaj ne započinje s radom ili se zaustavlja tijekom rada, prije kontaktiranja servisnog centra provjerite

možete li sami riješiti problem pomoću informacija u tablici.

Ako se pojave određeni problemi, indikatori programa isprekidano bljeskaju kako bi označili neispravnost.

Problem i kod alarma	Moguće rješenje
Uređaj se ne puni vodom. <ul style="list-style-type: none"> • Zaslon programa prikazuje E1. • Isprekidani zvučni signal oglašava se otprilike 30 sekundi. 	<ul style="list-style-type: none"> • Provjerite je li slavina otvorena. • Provjerite da tlak dovoda vode nije preni-zak. Ovu informaciju potražite kod lokalnog distributera vode. • Provjerite da slavina nije začepljena.
Uključen je uređaj za zaštitu od poplave. <ul style="list-style-type: none"> • Zaslon programa prikazuje E4. • Isprekidani zvučni signal oglašava se otprilike 30 sekundi. 	<ul style="list-style-type: none"> • Zatvorite slavinu za vodu i obratite se ovlaštenom servisnom centru.
Uređaj ne možete uključiti.	<ul style="list-style-type: none"> • Provjerite je li kabel napajanja uključen u utičnicu. • Provjerite da u kutiji s osiguračima nema oštećenog osigurača.
Program ne započinje s radom.	<ul style="list-style-type: none"> • Provjerite jesu li vrata uređaja zatvorena. • Pritisnite tipku 'Start'. • Ako je postavljena odgoda početka, poništite postavku ili pričekajte završetak odbrojavanja.
Uređaj ne ispušta vodu.	<ul style="list-style-type: none"> • Provjerite da je odvodno crijevo ispravno priključeno. • Provjerite jesu li filtri u uređaju čisti. • Provjerite da se kuhinjski sudoper ispravno prazni.

Kad ste provjerili uređaj, ponovno postavite i pokrenite program. Ako i dalje dolazi do kvara, obratite se servisnom centru.

Za šifre alarma koje nisu opisane u tablici, kontaktirajte ovlašteni servisni centar.

Podaci potrebni za servisni centar nalaze se na nazivnoj pločici. zabilježite tu informaciju:

- Model
- Serijski broj (SN.)

9.2 Rezultati pranja i sušenja nisu zadovoljavajući

Problem	Mogući uzrok	Moguće rješenje
Posuđe nije čisto.	Odabrani program nije primjenjiv za vrstu punjenja i/ili stupanj zaprljanosti.	Provjerite da je program primjenjiv za vrstu punjenja i stupanj zaprljanosti.
	Košara nije pravilno napunjena, voda ne doseže do svih površina.	Pravilno napunite košaru.
	Mlaznica se ne može slobodno okretati zbog pogrešno raspoređenog posuđa.	Prije početka programa provjerite mogu li se mlaznice slobodno okretati.
	Filtri su začepljeni.	Provjerite jesu li filtri čisti.
	Filtri nisu pravilno sastavljeni i ugrađeni.	Provjerite jesu li filtri pravilno sastavljeni i ugrađeni.
	Količina deterdženta nije dovoljna ili se nije koristio deterdžent.	Provjerite dali se koristi dovoljna količina deterdženta.
Naslage kamenca na posuđu.	Spremnik za sol je prazan.	Napunite spremnik za sol specijalnom solju za perilice posuđa.
	Poklopac spremnika za sol nije dobro zatvoren.	Provjerite je li čep spremnika ispravno zatvoren.
Postoje tragovi ili mliječne mrlje na čašama i posuđu.	Razina omekšivača vode je previsoka.	Podesite omekšivač vode na nižu razinu.
Na čašama i posuđu ima plavkastih slojeva.	Prevelika količina sredstva za ispiranje.	Postavite spremnik sredstva za ispiranje u niži položaj.
	Uzrok može biti sredstvo za pranje.	Isprobajte deterdžent druge robne marke.
Posuđe je mokro i mutno.	Odabran je program bez faze sušenja.	Postavite program s fazom sušenja.
	Prazan je spremnik sredstva za ispiranje.	Napunite spremnik sredstva za ispiranje.

9.3 Šifra pogreške

Šifra	Značenje	Mogući uzrok
E1	Dulje vrijeme uvođenja vode.	Slavina nije otvorena, dovod vode je začepljen ili je tlaka vode prenizak.

Šifra	Značenje	Mogući uzrok
E3	Nije dosegnuta potrebna temperatura.	Kvar grijača.
E4	Prepunjeno.	Ušlo je previše vode ili neki element perilice posuđa pušta vodu.

10. POSTAVLJANJE

10.1 Sklop

- i** Osigurajte da uređaj postavite s minimalnim razmakom od 50mm s obje strane potpuno otvorenih vrata.

Održavajte razmak od 5 mm s obje strane između uređaja i ormarića. Postoje dvije mogućnosti za otvor u ormariću za uređaj.



UPOZORENJE!

Ne sjećite ili ne skidajte uzemljenje.

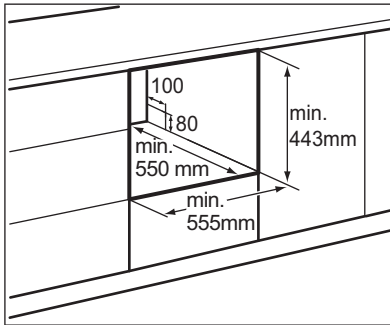


UPOZORENJE!

Električni priključak napravite s priključnim kabelom.



Za nazivni napon pogledajte natpisnu pločicu.



- 1** Otvor za kabl napajanja, odvodno crijevo i dovod vode. Za ispravno postavljanje, postavite otvor na desnu ili lijevu stranu uređaja.

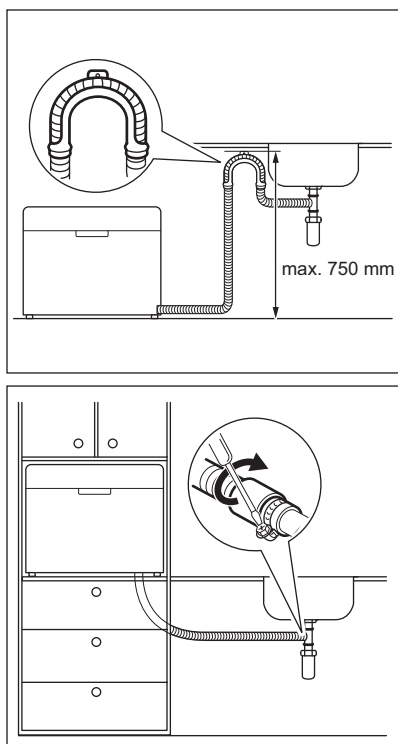
10.2 Spajanje na električnu mrežu



UPOZORENJE!

Ne koristite produžni kabel ili adaptersku utičnicu s ovim uređajem.

10.3 Spajanje na odvod vode



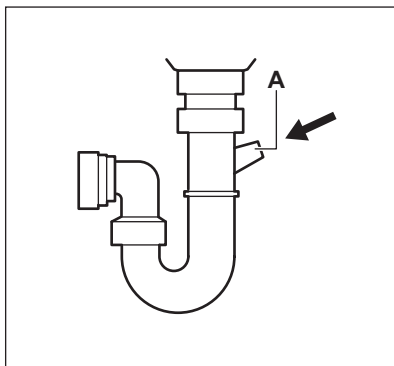
- Priključite crijevo za odvod vode na odvodnu cijev minimalnog promjera od 40 mm.
- Crijevo za odvod vode stavite izravno u umivaonik, koristeći posebni plastični nosač.

Crijevo za odvod vode mora biti manje od 750 mm od dna uređaja kako bi se spriječili problemi tijekom faze pražnjenja.

Za vrijeme odvodnje skinite čep sa sifona kako biste spriječili vraćanje vode u uređaj.

Produžetak odvodnog crijeva ne smije biti duži od 2 m. Unutarnji promjer ne smije biti manji od promjera crijeva.

Ako priključujete odvodno crijevo za vodu na sifon ispod sudopera, skinite plastičnu membranu (A). Ako ne skinete membranu, ostaci hrane mogu blokirati sifon.



10.4 Završna provjera

Prije pokretanja perilice posuđa treba provjerite sljedeće stavke.

- Uređaj je pravilno niveliran i pričvršćen.
- Ventil dovoda je otvoren.
- Priklučci dovodnog crijeva potpuno su zategnuti i ne cure.
- Žice su čvrsto priključene.
- Napajanje je uključeno.
- Dovodna i odvodna crijeva su pričvršćena.
- Svi materijali pakiranja i dokumenti trebaju biti izvađeni iz perilice posuđa.


11. TEHNIČKI PODACI


11.1 Tablica tehničkih podataka

Visina:	438 mm
Širina:	550 mm

Dubina:		500 mm
Dubina s potpuno otvorenim vratima:		812 mm
Naponsko opterećenje:		pogledajte natpisnu pločicu
Tlak vode:		0.04 - 1.0 MPa
Napon napajanja:		pogledajte natpisnu pločicu
Zapremnina:		za 6 osoba
Potrošnja:	Uključeno:	0.49 W
	Isključeno:	0.49 W

12. BRIGA ZA OKOLIŠ

Reciklirajte materijale sa simbolom . Ambalažu za recikliranje odložite u prikladne spremnike. Pomozite u zaštiti okoliša i ljudskog zdravlja, kao i u recikliranju otpada od električnih i elektroničkih uređaja. Uređaje označene

simbolom  ne bacajte zajedno s kućnim otpadom. Proizvod odnesite na lokalno reciklažno mjesto ili kontaktirajte nadležnu službu.

KAZALO

1. VARNOSTNA INFORMACIJE.....	38
2. VARNOSTNA NAVODILA.....	40
3. OPIS IZDELKA.....	42
4. UPRAVLJALNA PLOŠČA	42
5. PROGRAMI	44
6. VSAKODNEVNA UPORABA.....	46
7. NAMIGI IN NASVETI.....	49
8. VZDRŽEVANJE IN ČIŠČENJE.....	50
9. ODPRAVLJANJE TEŽAV.....	51
10. NAMESTITEV.....	53
11. TEHNIČNE INFORMACIJE.....	55

MISLIMO NA VAS

Zahvaljujemo se vam za nakup Electroluxove naprave. Izbrali ste izdelek, ki vključuje desetletja profesionalnih izkušenj in izboljšav. Inovativen in eleganten je bil zasnovan z mislijo na vas. Kadarkoli ga boste uporabili, ste lahko prepričani v zagotovitev odličnih rezultatov.

Dobrodošli pri Electroluxu.

Obiščite naše spletno mesto za:



pridobitev nasvetov glede uporabe, brošure, odpravljanje težav, servisne informacije:

www.electrolux.com/webselfservice



Registrirajte svoj izdelek za boljši servis:

www.registerelectrolux.com



Kupite dodatke, potrošni material in originalne nadomestne dele za vašo napravo:

www.electrolux.com/shop

POMOČ STRANKAM IN SERVIS

Priporočamo uporabo originalnih nadomestnih delov.

Ko kličete servis, imejte pri roki naslednje podatke: model, številko izdelka, serijsko številko.

Podatke najdete na ploščici za tehnične navedbe.

 Opozorilo/Pozor - Varnostne informacije

 Splošne informacije in nasveti

 Okoljske informacije.

Pridržujemo si pravico do sprememb.

1. VARNOSTNA INFORMACIJE

Pred namestitvijo in uporabo naprave natančno preberite priložena navodila. Proizvajalec ni odgovoren za poškodbe ali škodo, nastalo zaradi nepravilne

namestitve ali uporabe. Navodila vedno shranite na varnem in dostopnem mestu za poznejšo uporabo.

1.1 Splošna varnostna navodila

- Ta naprava je namenjena uporabi v gospodinjstvu in podobni vrsti uporabe, npr.:
 - kmečkih hišah; kuhinjah za zaposlene v trgovinah, pisarnah in drugih delovnih okoljih,
 - s strani gostov v hotelih, motelih, kjer nudijo prenočišča z zajtrkom, in drugih stanovanjskih okoljih.
- Ne spreminjajte specifikacij te naprave.
- Delovni tlak vode (najmanjši in največji) mora biti med 0.3 (0.03) / 10 (1) barov (MPa).
- Upoštevajte največje število 6 pogrinjkov.
- Če je napajalni kabel poškodovan, ga mora zamenjati predstavnik proizvajalca, pooblaščenega servisnega centra ali druga strokovno usposobljena oseba, da se izognete nevarnosti.
- Jedilni pribor zložite v košarico za jedilni pribor, tako da bodo konice obrnjene navzdol, ali pa vodoravno v predal za jedilni pribor prav tako s konicami, obrnjenimi navzdol.
- Naprave z odprtimi vrati ne puščajte brez nadzora, da po nesreči ne stopite nanje.
- Pred vzdrževanjem izklopite napravo in iztaknite vtič iz vtičnice.
- Za čiščenje naprave ne uporabljajte visokotlačnega vodnega pršca in/ali pare.
- Če ima naprava na dnu prezračevalne odprtine, te ne smejo biti prekrite, npr. s preprogo.
- Napravo je treba priključiti na vodovodni sistem z novim priloženim kompletom cevi. Starih kompletov cevi ne smete ponovno uporabiti.

1.2 Varnost otrok in ranljivih oseb

- To napravo lahko uporabljajo otroci od osmega leta naprej ter osebe z zmanjšanimi telesnimi, čutnimi ali razumskimi sposobnostmi ali s pomanjkanjem izkušenj ter znanja le pod nadzorom ali če so dobile ustrezna navodila glede varne uporabe naprave in če se zavedajo nevarnosti, ki obstajajo.
- Otroci med tretjim in osmim letom starosti ter invalidi se ne smejo približevati, če niso pod nenehnim nadzorom.
- Otroci, mlajši od treh let, se ne smejo približevati, če niso pod nenehnim nadzorom.
- Preprečite, da bi se otroci igrali z napravo.
- Pralna sredstva hranite zunaj dosega otrok.
- Ko so vrata naprave odprta, poskrbite, da bodo otroci in hišni ljubljenci dovolj oddaljeni od naprave.
- Čiščenja naprave in uporabniškega vzdrževanja na njej ne smejo izvajati otroci brez nadzora.

2. VARNOSTNA NAVODILA

2.1 Montaža

- Odstranite vso embalažo in transportne vijake.
- Ne nameščajte ali uporabljajte poškodovane naprave.
- Naprave ne nameščajte ali uporabljajte na mestu, kjer lahko temperatura pade pod 0 °C.
- Upoštevajte navodila za namestitvev, priložena napravi.
- Naprave ne premikajte, ne da bi jo izključili iz električnega omrežja.

2.2 Električna povezava



OPOZORILO!

Nevarnost požara in električnega udara.

- Naprava mora biti ozemljena.
- Preverite, ali so parametri s ploščice za tehnične navedbe združljivi z električno napetostjo omrežja.

- Vedno uporabite pravilno nameščeno varnostno vtičnico.
- Ne uporabljajte razdelilnikov in podaljškov.
- Pazite, da ne poškodujete vtiča in kabla. Če je treba kabel zamenjati, mora to storiti osebje pooblaščenega servisnega centra.
- Vtič vtaknite v vtičnico šele ob koncu nameščanja. Poskrbite, da bo vtič dosegljiv tudi po namestitvi.
- Ne vlecite za električni priključni kabel, če želite izključiti napravo. Vedno povlecite za vtič.
- Naprava je izdelana v skladu z direktivami EGS.
- Samo VB in Irska. Ta naprava ima vtič s 13-ampersko varovalko. Če je treba zamenjati varovalko v vtiču, uporabite samo 13-ampersko varovalko ASTA (BS 1362).

2.3 Vodovodna napeljava

- Ne poškodujte cevi za vodo.

- Pred priključitvijo na nove cevi, cevi, ki že dolgo niso bile v uporabi, tam, kjer so bila izvedena popravila ali nameščene nove naprave (vodni števcu itd.), naj voda teče toliko časa, da bo čista in prozorna.
- Med in po prvi uporabi naprave se prepričajte, da ni prisotnih vidnih iztekanj vode.
- V primeru poškodbe cevi za dovod vode takoj zaprite pipo in iztaknite vtič iz omrežne vtičnice. Za zamenjavo cevi za dovod vode se obrnite na pooblaščen servisni center.
- Ne odstranite posode iz naprave, dokler se program ne zaključi. Nekaj pomivalnega sredstva lahko ostane na posodi.
- Če med izvajanjem programa odprete vrata, lahko iz naprave puhne vroča para.
- V napravo, njeno bližino ali nanjo ne postavljajte vnetljivih izdelkov ali mokrih predmetov z vnetljivimi izdelki.

2.4 Uporaba

- Ne sedajte ali stopajte na odprta vrata.
- Pomivalna sredstva za pomivalni stroj so nevarna. Upoštevajte varnostna navodila z embalaže pralnega sredstva.
- Ne pijte in ne igrajte se z vodo iz naprave.

2.5 Odstranjanje



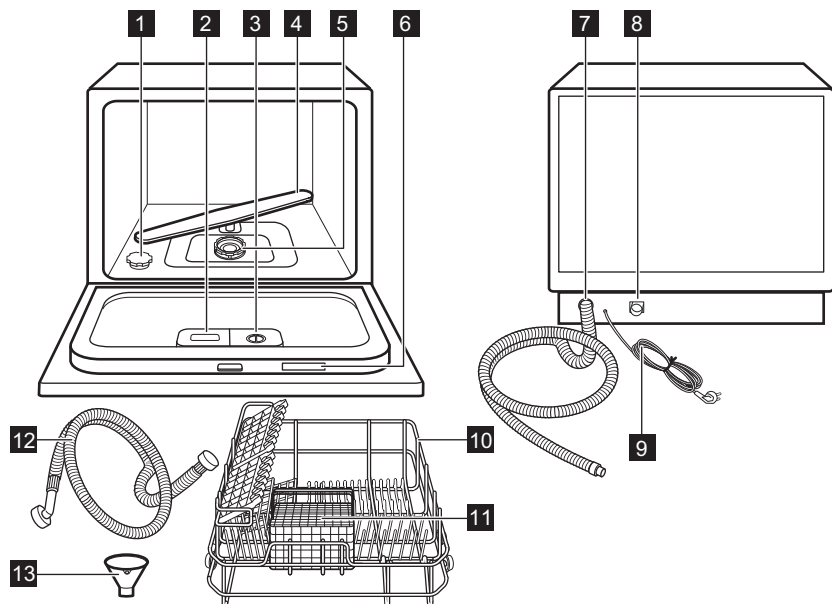
OPOZORILO!

Nevarnost poškodbe ali zadužitve.

- Napravo izključite iz napajanja.
- Odrežite električni priključni kabel in ga zavržite.
- Odstranite zapah in na ta način preprečite, da bi se otroci in živali zaprli v napravo.

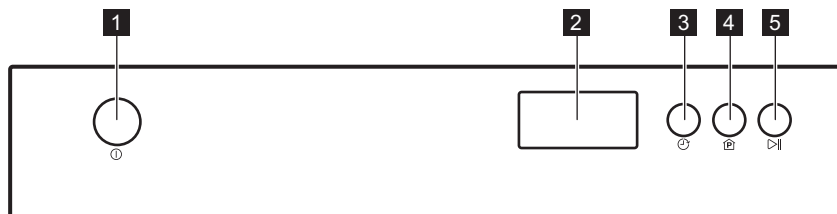
3. OPIS IZDELKA

3.1 Splošni pregled



- | | |
|---------------------------------------|---------------------------------------|
| 1 Posoda za sol | 8 Prikluček cevi za dovod vode |
| 2 Predal za pomivalno sredstvo | 9 Napajalni kabel |
| 3 Predal sredstva za izpiranje | 10 Košara |
| 4 Brizgalna ročica | 11 Košarica za jedilni pribor |
| 5 Filtri | 12 Cev za dovod vode |
| 6 Ploščica za tehnične navedbe | 13 Lijak |
| 7 Cev za odvod vode | |

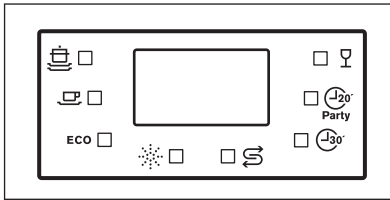
4. UPRAVLJALNA PLOŠČA










- | | |
|--------------------------------|-----------------------|
| 1 Tipka za vklop/izklop | 3 Zamik vklopa |
| 2 Prikazovalnik | 4 Programi |

5 Začetek/Prekinitev





4.1 Indikatorji





Indikator	Opis
	Program Intensive
	Program Normal
ECO	Program ECO
	Sredstvo za izpiranje
	Sol
	Program Quick Plus
	Program 20 min party
	Program Glass

5. PROGRAMI

5.1 Programi

Program	Stopnja umazanosti Vrsta posode	Faze v programu	Predpomivanje/glavno pomivanje s pomivalnim sredstvom	Trajanje (min.)	Poraba energije (kWh)	Voda (l)	Sredstvo za izpiranje
 Intensive	Zelo umazano, zasušena umazanija Ponve, lonci, kozice	<ul style="list-style-type: none"> • Predpomivanje pri 50 °C • Pomivanje pri 70 °C • Izpiranje pri 70 °C • Sušenje 	3 g/15 g	140	0.9	10.0	DA
 Normal	Običajno umazano Lonci, krožniki, kozarci, ponve	<ul style="list-style-type: none"> • Predpomivanje • Pomivanje pri 60 °C • Izpiranje pri 70 °C • Sušenje 	3 g/15 g	120	0.7	8.0	DA
 ECO EN 50242	Običajno umazano Porcelan, jedilni pribor	<ul style="list-style-type: none"> • Predpomivanje • Pomivanje pri 50 °C • Izpiranje pri 70 °C • Sušenje 	3 g/15 g	190	0.61	6.5	DA
 Glass	Običajno ali malo umazano Kozarci, izdelki iz kristala in porcelana	<ul style="list-style-type: none"> • Pomivanje pri 45 °C • Izpiranje pri 60 °C • Sušenje 	18 g	75	0.5	7.0	DA

Program	Stopnja umazanosti Vrsta posome	Faze v programu	Predpomivanje/glavno pomivanje s pomivalnim sredstvom	Trajanje (min.)	Poraba energije (kWh)	Voda (l)	Sredstvo za izpiranje
 Party 20 min party	Sveža umazanija Skodelice za kavo, kozarci	<ul style="list-style-type: none"> Pomivanje pri 46 °C Izpiranje pri 42 °C 	5 g	20	0.33	7.0	
 Quick Plus	Malo umazano Vse	<ul style="list-style-type: none"> Pomivanje pri 40 °C Izpiranje pri 40 °C 	15 g	30	0.25	6.0	

5.2 Nastavitev in vklop programa

Po koncu odštevanja se program zažene samodejno.

Vklop programa

1. Zaprite vrata naprave.
2. Odprite pipo.
3. Pritisnite tipko za vklop/izklop za vklop naprave.
4. Za nastavitev programa pritisnite tipko Programi, dokler ne zasveti indikator izbranega programa.
5. S pritiskom tipke Začetek/Prekinitev zaženite program.

Preklic zamika vklopa

1. Pritisnite tipko Začetek/Prekinitev.
2. Pritisnite tipko za zamik vklopa, da zasveti 0.
3. Pritisnite tipko Začetek/Prekinitev. Program se samodejno zažene.

Začetek programa z zamikom vklopa

1. Zaprite vrata naprave.
2. Odprite pipo.
3. Pritisnite tipko za vklop/izklop za vklop naprave.
4. Nastavite program.
5. Pritisnite tipko za zamik vklopa, da začetek programa zamaknete za do 24 ur.

Zasveti indikator predpomivanja.

6. Pritisnite tipko Začetek/Prekinitev za začetek odštevanja.

Utripa simbol »:« .

Prekinitev programa

1. Odprite vrata naprave. Naprava se zaustavi.
2. Zaprite vrata naprave. Program se nadaljuje od trenutka prekinitve.

Preklic programa

Pritisnite in približno tri sekunde držite tipko za vklop/izklop, da preključite program.



Pred začetkom novega programa se prepričajte, da je pomivalno sredstvo v predalu za pomivalno sredstvo.

Konec programa

Ko se program zaključi, se približno osem sekund v presledkih oglašča zvočni signal.

1. Pritisnite tipko za vklop/izklop za izklop naprave.
2. Zaprite pipo.



- Posodo pred jemanjem iz pomivalnega stroja pustite, da se ohladi. Vroča posoda se hitro poškoduje.
- Na straneh in vratih naprave se lahko nahaja voda. Deli iz nerjavnega jekla se ohladijo hitreje kot posoda.

6. VSAKODNEVNA UPORABA

6.1 Uporaba naprave

1. Posodo za sol napolnite s soljo za pomivalne stroje.
2. S sredstvom za izpiranje napolnite predal sredstva za izpiranje.
3. Napolnite košaro.
4. Odprite pipo.
5. Nastavite pravi program za vrsto posode in stopnjo umazanije.
6. Dodajte pomivalno sredstvo.
7. Zaženite program.

6.2 Uporaba soli za pomivalne stroje

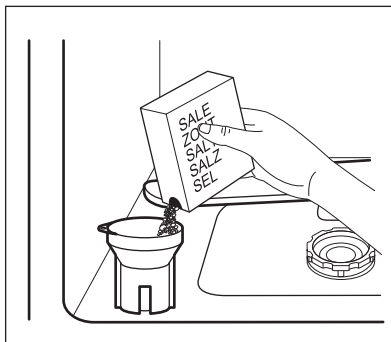
Trda voda vsebuje veliko mineralov, ki lahko povzročijo poškodbo naprave in slabo pomito posodo. Sistem za mehčanje vode nevtralizira te minerale.

Za informacije o trdoti vode v vašem kraju se obrnite na krajevno vodovodno podjetje.



POZOR!

Uporabljajte samo sol, posebej prilagojeno pomivalnim strojem. Druge vrste soli bodo poškodovale napravo.



4. Odstranite sol okoli odprtine posode za sol.
5. Pokrov obrnite v smeri urnega kazalca, da zaprete posodo za sol.



Ko polnite posodo za sol, lahko iz nje izteka voda s soljo, kar predstavlja nevarnost korozije. Za preprečitev tega zaženite program takoj po polnjenju posode za sol.



Posodo za sol napolnite, ko na prikazovalniku zasveti indikator za sol.

Polnjenje posode za sol

1. Pokrov posode za sol obrnite v nasprotni smeri urnega kazalca, da odprete posodo.
2. V posodo za sol nalijte en liter vode (le prvič).
3. Pri polnjenju posode za sol si pomagajte z lijakom.

Mehčalec vode

Sistem za mehčanje vode odstrani iz vode minerale, ki negativno vplivajo na rezultate pomivanja in napravo.

Večja kot je vsebnost teh mineralov, trša je voda. Trdoto vode merimo v ekvivalentnih lestvicah.

Sistem za mehčanje vode morate nastaviti glede na trdoto vode v vašem vodovodu. Točne podatke o trdoti vode lahko dobite pri krajevnem vodovodnem podjetju. Pomembno je nastaviti pravo stopnjo sistema za mehčanje vode, da zagotovite dobre rezultate pomivanja.

Za spremembo nastavitve sistema za mehčanje vode:

1. Zaprite vrata naprave.
2. Pritisnite tipko za vklop/izklop.

3. Takoj pritisnite tipko Začetek/Prekinitev in jo držite pritisnjeno šest sekund.
4. Na prikazovalniku je prikazana trenutna stopnja sistema za mehčanje vode.
5. Takoj pritisnite tipko Začetek/Prekinitev, da izberete zeleno stopnjo.
6. Stopnja se shrani po šestih sekundah.

Trdota vode

Trdota vode		Stopnja sistema za mehčanje vode
V nemških stopnjah (°dH)	Mednarodna enota (mmol/l)	
0 - 5	0.0 - 0.9	H1
6 - 11	1.0 - 2.0	H2
12 - 17	2.1 - 3.0	H3
18 - 22	3.1 - 4.0	H4 ¹⁾
23 - 34	4.1 - 6.1	H5
35 - 45	6.2 - 8.0	H6

1) Tovarniška nastavitve.

Če uporabljate standardno pomivalno sredstvo, nastavite ustrezno stopnjo trdote vode, da ostane indikator za sol vklopljen.

6.3 Uporaba pomivalnega sredstva



POZOR!

Uporabljajte le pomivalna sredstva za pomivalne stroje.



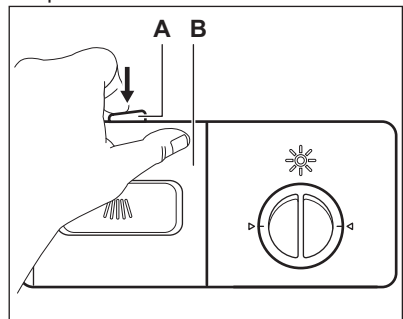
Zaradi varovanja okolja uporabljajte le predpisano količino pomivalnega sredstva, ki ga predpisuje proizvajalec pomivalnega sredstva.



Predal za pomivalno sredstvo napolnite pred vsakim pomivanjem.

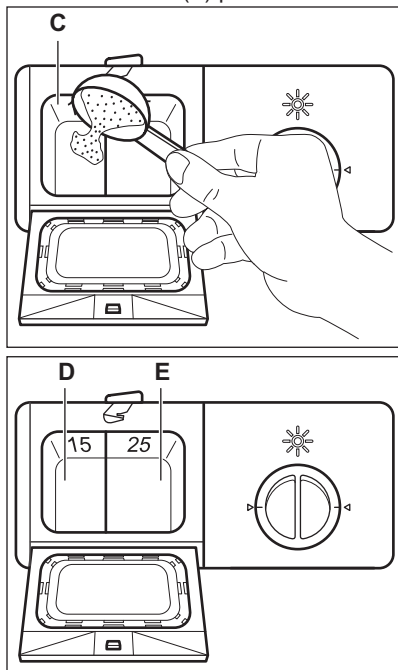
Polnjenje predala za pomivalno sredstvo

1. Pritisnite gumb za sprostitvev (A), da odprete pokrov (B) predala za pomivalno sredstvo.



2. Dajte pomivalno sredstvo (približno 15 g) v predelek (C). Predelek ima dva dela (D) in (E), ki sta namenjena različnim količinam pomivalnega

sredstva (15 g in 25 g). Tablete vstavite v del (E) predelka.



3. Zaprite predal za pomivalno sredstvo. Pritiskajte pokrov, dokler se gumb za sprostitve ne zaskoči.
4. Če program vključuje fazo predpomivanja, dajte majhno količino pomivalnega sredstva (približno 3 g) na pokrov predala za pomivalno sredstvo.

i Tablete se pri kratkih programih ne raztopijo v celoti in ostanki pomivalnega sredstva lahko po končanem programu ostanejo na posodi. Uporabo tablet priporočamo pri dolgih programih.

6.4 Ponovna ločena uporaba pomivalnega sredstva, soli in sredstva za izpiranje

1. Napolnite posodo za sol in predal sredstva za izpiranje.
2. Zaženite program s praznim strojem.

3. Ob zaključku programa nastavite položaj doziranja sredstva za izpiranje.

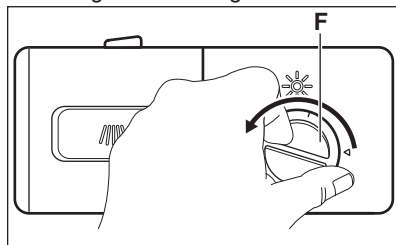
6.5 Uporaba sredstva za izpiranje

! **POZOR!** Uporabljajte samo sredstvo za izpiranje, posebej prilagojeno pomivalnim strojem.

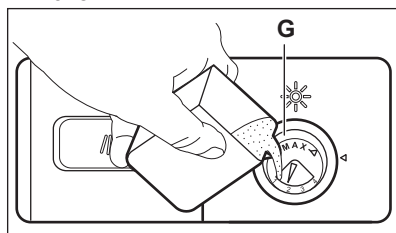
i Sredstvo za izpiranje pomaga, da se posoda posuši brez lis in madežev. Sredstvo za izpiranje se samodejno sprosti med zadnjo fazo izpiranja.

Polnjenje predala sredstva za izpiranje

1. Obrnite pokrov (F) v nasprotni smeri urnega kazalca in ga odstranite.

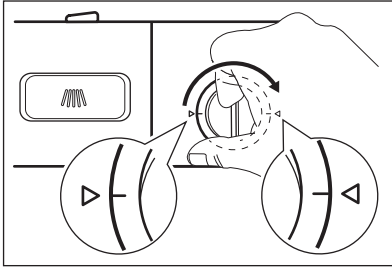


2. S sredstvom za izpiranje napolnite predal sredstva za izpiranje (G). Oznaka »MAX« prikazuje najvišjo raven.



3. Razlito sredstvo za izpiranje obrišite z vpojno krpo, da preprečite pretirano penjenje med programom.
4. Pokrov namestite nazaj in ga obračajte v smeri urnega kazalca, dokler se ne zaskoči. Oznaki na

pokrovu in predalu morata biti poravnani.



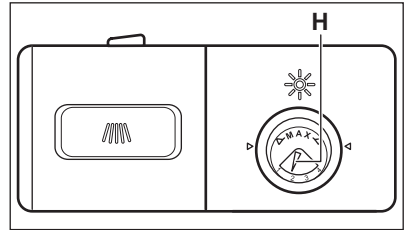
Sredstvo za izpiranje dodajte, ko na prikazovalniku začne svetiti indikator sredstva za izpiranje.

Nastavitev odmerka sredstva za izpiranje

Tovarniška nastavitev: položaj 3.

Odmerek sredstva za izpiranje lahko nastavite med položajem 1 (najnižji odmerek) in položajem 4 (najvišji odmerek).

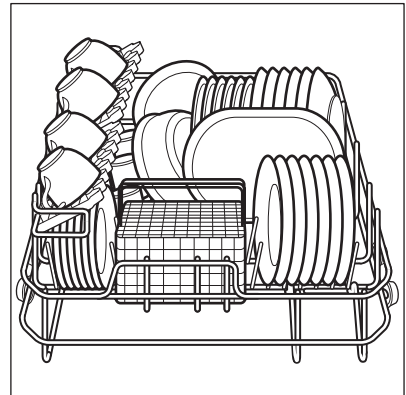
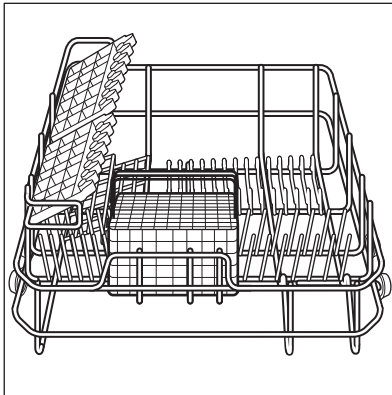
Z obračanjem izbirnika sredstva za izpiranje (H) lahko povečate ali zmanjšate odmerek.



7. NAMIGI IN NASVETI

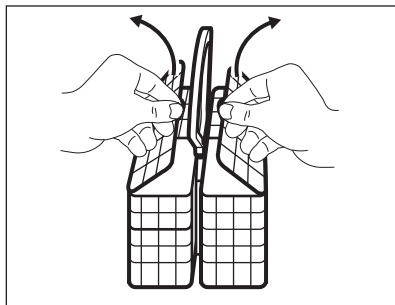
7.1 Polnjenje košare

Vrste nosilcev v košari lahko spustite za lažje vstavljanje večjih loncev, ponev in skled.



Žlice pomešajte med drug pribor tako, da se ne morejo zlepiti med seboj.

Košarica za jedilni pribor ima dve pregradni mrežici za jedilni pribor, ki ju lahko enostavno odstranite.

**POZOR!**

Pred vklopom programa se prepričajte, da se brizgalna ročica lahko neovirano vrti.

7.2 Namigi in nasveti

- V napravo ne dajate predmetov, ki lahko vpijejo vodo (gobe, gospodinjske krpe).
- S posode odstranite ostanke hrane.
- Zažgane ostanke hrane na posodi pred pomivanjem namočite v vodi.

- Votle predmete (npr. skodelice, kozarce in ponve) postavite z odprtino navzdol.
- Poskrbite, da se voda ne bo nabirala v posodah ali skledah.
- Poskrbite, da se jedilni pribor in posoda ne bodo dotikali.
- Kozarci se ne smejo medsebojno dotikati.
- Manjše predmete vstavite v košarico za jedilni pribor.
- Žlice pomešajte med drug pribor, tako da se ne bodo sprijele med seboj.
- Ko dajete pribor v košarico, se prepričajte, da voda lahko pride do vseh površin.
- Poskrbite, da se lahki predmeti ne bodo mogli premikati.
- Na plastičnih predmetih in ponvah s prevleko proti sprijemanju se lahko naberejo vodne kapljice.
- Pokonci postavljeni noži z dolgimi rezili so lahko nevarni.

8. VZDRŽEVANJE IN ČIŠČENJE**8.1 Vzdrževanje****OPOZORILO!**

Pred vzdrževanjem izklopite napravo in iztaknite vtič iz vtičnice.

**POZOR!**

Naprave ne uporabljajte brez filtrov.

Poskrbite, da bodo filtri pravilno nameščeni. Napačen položaj filtrov povzroči slabe rezultate pomivanja in poškodbo naprave.

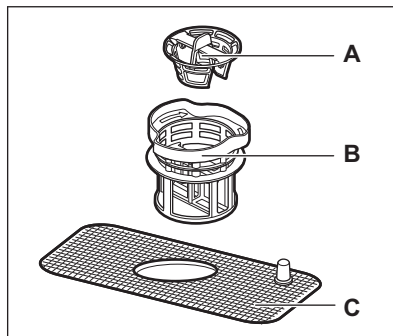


Umazani filtri in zamašena brizgalna ročica poslabšajo kakovost pomivanja. Redno pregledujte filtre in jih po potrebi očistite.

8.2 Odstranjevanje in čiščenje filtrov

Filter je sestavljen iz treh delov.

- A. Grobi filter
- B. Fini filter
- C. Glavni filter



1. Obrnite fini filter (B) v obratni smeri urnega kazalca in odstranite sestav filtra.
2. Odstranite grobi filter (A), tako da ga izvlečete iz finega filtra (B).

3. Filtra povsem sperite z vodo in krtačko.
4. Grobi filter (A) vstavite v fini filter (B).
5. Sestav filtra namestite v kad in fini filter (B) obračajte v smeri urnega kazalca, dokler se ne zaskoči.

8.3 Čiščenje brizgalne ročice

Ne odstranjujte brizgalne ročice. Če se luknjice v brizgalni ročici zamašijo, odstranite ostanke umazanije s tankim koničastim predmetom.

8.4 Čiščenje zunanjih površin

Zunanje površine pomivalnega stroja in upravljalno ploščo očistite z vlažno mehko krpo.

Uporabljajte samo nevtralna čistilna sredstva.

Za čiščenje ne uporabljajte abrazivnih čistil, grobih gobic ali topil (npr. acetona).

8.5 Zaščita pred zmrzaljo

Napravo zaščitite pred zmrzaljo, npr. pozimi. Po vsakem programu:

1. Napravo izklopite iz električnega omrežja.
2. Zaprite dovod vode ter snemite cev za dovod vode z ventila za vodo.
3. Izpustite vodo iz dovodne cevi ter ventila za vodo.
4. Priključite cev za dovod vode na ventil za vodo.
5. Odstranite filter na dnu kadi in z gobo odstranite vodo izpod njega.

9. ODPRAVLJANJE TEŽAV



OPOZORILO!

Oglejte si poglavja o varnosti.

9.1 Kaj storite v primeru ...

Če se naprava ne zažene ali se ustavi med delovanjem, preden se obrnete na

pooblaščen servisni center, preverite, ali lahko sami rešite težavo s pomočjo informacij v razpredelnici.

Pri nekaterih težavah v presledkih utripajo indikatorji programov in na ta način ponazarjajo napako v delovanju naprave.

Težava in opozorilna koda	Možna rešitev
<p>Naprava se ne napolni z vodo.</p> <ul style="list-style-type: none"> • Na prikazovalniku programov se prikaže E1. • Približno 30 sekund se v presledkih oglašča zvočni signal. 	<ul style="list-style-type: none"> • Preverite, ali je pipa odprta. • Prepričajte se, da tlak dovoda vode ni prenizek. Za te informacije se obrnite na krajevno vodovodno podjetje. • Prepričajte se, da pipa ni zamašena.
<p>Vklopljen je zaščitni sistem za zaporo vode.</p> <ul style="list-style-type: none"> • Na prikazovalniku programov se prikaže E4. • Približno 30 sekund se v presledkih oglašča zvočni signal. 	<ul style="list-style-type: none"> • Zaprite pipo in se obrnite na pooblaščen servisni center.
<p>Naprave ne morete vklopiti.</p>	<ul style="list-style-type: none"> • Poskrbite, da bo vtič vtaknjen v vtičnico. • Prepričajte se, da v omarici z varovalkami ni poškodovane varovalke.

Težava in opozorilna koda	Možna rešitev
Program se ne zažene.	<ul style="list-style-type: none"> • Poskrbite, da bodo vrata naprave zaprta. • Pritisnite tipko za vklop. • Če je nastavljen zamik vklopa, nastavitev preključite ali počakajte, da se odštevanje konča.
Naprava ne izčrpa vode.	<ul style="list-style-type: none"> • Prepričajte se, da je cev za odvod vode pravilno priključena. • Poskrbite, da bodo filtri v napravi čisti. • Preverite, ali iz kuhinjskega pomivalnega korita pravilno odteka tekočina.

Ko preverite napravo, ponovno nastavite in zaženite program. Če se težava ponovi, se obrnite na pooblaščen servisni center.

Za opozorilne kode, ki niso opisane v razpredelnici, se obrnite na pooblaščen servisni center.

Potrebni podatki za servisni center se nahajajo na ploščici za tehnične navedbe. Zabeležite naslednje podatke:

- Model
- Serijska številka (SN.)

9.2 Rezultati pomivanja in sušenja niso zadovoljivi

Težava	Možen vzrok	Možna rešitev
Posoda ni čista.	Izbran program ni bil primeren za vstavljeno posodo in/ali stopnjo umazanosti.	Poskrbite, da bo program primeren za vstavljeno posodo in/ali stopnjo umazanosti.
	Posoda ni bila pravilno zložena v košari, zato voda ni prišla do vseh površin.	Posodo pravilno zložite v košari.
	Brizgalna ročica se zaradi napačno zložene posode ne more neovirano vrteti.	Pred vklopom programa se prepričajte, da se brizgalna ročica lahko neovirano vrti.
	Filtri so zamašeni.	Poskrbite, da bodo filtri čisti.
	Filtri niso pravilno sestavljeni in nameščeni.	Poskrbite, da bodo filtri pravilno sestavljeni in nameščeni.
	Pomivalnega sredstva je bilo premalo ali ga sploh ni bilo.	Poskrbite za pravo količino pomivalnega sredstva.

Težava	Možen vzrok	Možna rešitev
Na posodi so delci vodnega kamna.	Posoda za sol je prazna.	Posodo za sol napolnite s posebno soljo za pomivalne stroje.
	Pokrov posode za sol ni pravilno zaprt.	Poskrbite, da bo pokrov posode za sol pravilno zaprt.
Na kozarcih in posodi so vidne lise ali motni madeži.	Stopnja sistema za mehčanje vode je previsoka.	Sistem za mehčanje vode nastavite na nižjo stopnjo.
Na kozarcih in posodi nastane modrikast sloj.	Prevelika količina sredstva za izpiranje.	Doziranje sredstva za izpiranje nastavite na nižjo stopnjo.
	Vzrok je lahko v pomivalnem sredstvu.	Preizkusite drugo znamko pomivalnega sredstva.
Posoda je mokra in brez sijaja.	Izbrali ste program brez faze sušenja.	Nastavite program s fazo sušenja.
	Predal sredstva za izpiranje je prazen.	S sredstvom za izpiranje napolnite predal sredstva za izpiranje.

9.3 Kode napak

Koda	Pomen	Možen vzrok
E1	Daljši čas dovajanja.	Pipa ni odprta ali je dovod vode zamašen ali pa je tlak vode prenizek.
E3	Potrebna temperatura ni dosežena.	Okvara grelnega elementa.
E4	Prenapolnjenost.	Preveč dovodne vode ali pa puščajo nekateri elementi v pomivalnem stroju.

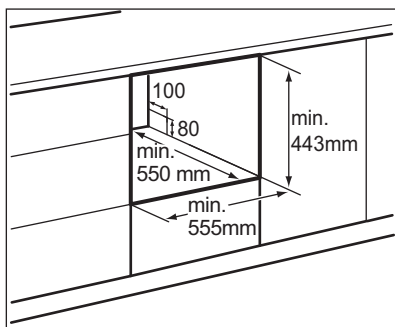
10. NAMESTITEV

10.1 Montaža



Poskrbite, da boste napravo postavili tako, da bo na obeh straneh najmanj 50 mm razmika, ko bodo vrata povsem odprta.

Med obema stranema naprave in omaro naj bo 5 mm razmika. Za odprtino omare za napravo obstajata dve možnosti.



- 1** Napajalni kabel, odtočna cev in odprtina voda za dovod vode. Za lažjo namestitvev naj bo odprtina na desni ali levi strani naprave.

10.2 Električna povezava



OPOZORILO!

S to napravo ne uporabljajte podaljška ali adapterskega vtiča.



OPOZORILO!

Ne režite in ne odstranjajte ozemljitve.



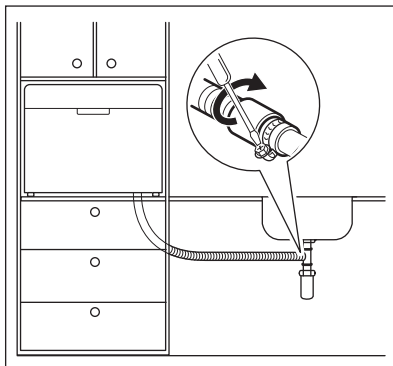
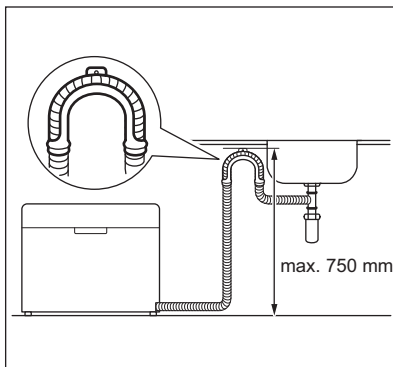
OPOZORILO!

Električno priključitev opravite z napajalnim kablom.



Za nazivno napetost si oglejte ploščico za tehnične navedbe.

10.3 Priključitev cevi za odvod vode



- Cev za odvod vode priključite na odvodno cev z najmanjšim premerom 40 mm.
- Cev za odvod vode postavite neposredno v korito. Uporabite poseben plastičen nosilec.

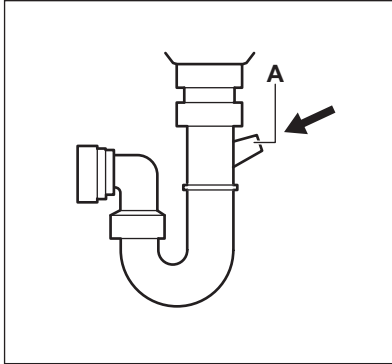
Cev za odvod vode mora biti dvignjena manj kot 750 mm od spodnjega dela naprave, da se preprečijo težave med odvajanjem vode.

Ko naprava izčrpa vodo, odstranite pokrov sifona in tako preprečite, da bi voda stekla nazaj v napravo.

Cevni podaljšek za cev za odvod vode ne sme biti daljši od dveh metrov. Notranji premer ne sme biti manjši od premera cevi za odvod vode.

Če cev za odvod vode priključite na priključek sifona pod pomivalnim koritom, odstranite plastično membrano (A). Če membrane ne odstranite, lahko ostanki

hrane zamašijo priključek odtočne cevi na sifon



10.4 Končni pregled

Pred vklopom pomivalnega stroja je treba preveriti naslednje.


- Naprava mora biti poravnana in pravilno pritrjena.
- Dovodni ventil mora biti odprt.
- Priključki cevi za dovod vode morajo povsem tesniti in na njih ne sme prihajati do iztekanja.
- Žice morajo biti dobro priključene.
- Napajanje mora biti vklopljeno.
- Cevi za dovod in odvod vode ne smejo biti prepletene.
- Ves embalažni material in dokumentacija morajo biti odstranjeni iz pomivalnega stroja.


11. TEHNIČNE INFORMACIJE

11.1 Razpredelnica s tehničnimi informacijami

Višina:	438 mm	
Širina:	550 mm	
Globina:	500 mm	
Globina s povsem odprtimi vrati:	812 mm	
Napetostna obremenitev:	oglejte si ploščico za tehnične navedbe	
Tlak vode:	0,04 - 1,0 MPa	
Napajalna napetost:	oglejte si ploščico za tehnične navedbe	
Zmogljivost:	6 standardnih pogrinjkov	
Poraba energije	Način vklopa:	0,49 W
	Način izklopa:	0,49 W

12. SKRBJ ZA OKOLJE

Reciklirajte materiale, ki jih označuje simbol . Embalažo odložite v ustrezne zabojnike za reciklažo. Pomagajte zaščititi okolje in zdravje ljudi ter reciklirati odpadke električnih in elektronskih naprav. Naprav, označenih

s simbolom , ne odstranjujte z gospodinjstvi odpadki. Izdelek vrnite na krajevno zbirališče za recikliranje ali se obrnite na občinski urad.

www.electrolux.com/shop



100001047-A-032018

