

**EN** **INSTALLATION MANUAL**  
Warning! Before proceeding with installation, read the Recommendations and Suggestions in the User Manual.

**DE** **BEDIENUNGSANLEITUNG**  
Achtung! Lesen Sie vor Beginn der Installation die Sicherheitshinweise in der Bedienungsanleitung.

**FR** **MANUEL D'INSTALLATION**  
Attention! Veuillez lire les consignes de sécurité que contient la Notice d'utilisation avant d'installer l'appareil.

**NL** **INSTALLATIE-INSTRUCTIES**  
Waarschuwing! Lees de veiligheidsinformatie in de gebruikershandleiding voordat u met de installatie begint.

**ES** **MANUAL DE INSTALACIÓN**  
¡Atención! Antes de realizar la instalación, lea la información de seguridad del Manual del usuario.

**PT** **LIVRO DE INSTRUÇÕES PARA INSTALAÇÃO**  
Atenção! Antes de continuar a instalação, leia as informações de segurança no Manual de Utilizador.

**IT** **LIBRETTO DI INSTALLAZIONE**  
Attenzione! Prima di procedere all'installazione, leggere le Avvertenze e Suggestimenti contenute nel Libretto di Uso.

**SV** **INSTALLATIONSHANDBOK**  
Varning! Läs säkerhetsanvisningarna i bruksanvisningen innan du fortsätter med installationen.

**NO** **INSTALLASJONSVEILEDNING**  
Advarsel! Les sikkerhetsinformasjonene i bruksanvisningen før du begynner installasjonen.

**FI** **ASENNUSOHJEET**  
Varoitus! Ennen kuin aloitat asennuksen, lue käyttöohjeen sisältämät turvallisuusohjeet.

**DA** **INSTALLATIONSVEJLEDNING**  
Vigtigt! Læs brugsanvisningens instruktioner vedrørende sikkerhed, før installationen påbegyndes.

**RU** **РУКОВОДСТВО ПО УСТАНОВКЕ**  
Внимание! Перед тем как приступить к установке, прочтите информацию по технике безопасности в руководстве пользователя.

**ET** **PAIGALDUSJUHEID**  
Hoiatus! Enne paigaldamist lugege läbi kasutusjuhendis olevad ohutusjuhised.

**LV** **UZSTĀDĪŠANAS ROKASGRĀMATA**  
Bridinājums! Pirms turpināt uzstādīšanu, izlasiet lietotāja rokasgrāmātā ietvertu drošības informāciju.

**LT** **JRENGIMO VADOVAS**  
Įspėjimas! Prieš montuodami perskaitykite saugos informaciją naudojimo instrukcijoje.

**UK** **ІНСТРУКЦІЯ ЗІ ВСТАНОВЛЕННЯ**  
Увага! Перед початком встановлення прочитайте інформацію щодо безпеки у Посібнику користувача.

DVB5960HB  
DVB5960HG  
DVB5660HG

GD5960V  
GD5660V  
DD5960V

DD5660V



**HU ÜZEMBE HELYEZÉSI ÚTMUTATÓ**

Vigyázat! Mielőtt továbblépne az üzembe helyezésessel, olvassa el a biztonsági információkat a felhasználói kézikönyvben.

**CZ NÁVOD K MONTÁŽI**

Upozornění! Před začátkem instalace si přečtěte bezpečnostní informace v návodu k použití.

**SK INŠTALAČNÁ PRÍRUČKA**

Upozornenie! Pred inštaláciou si prečítajte bezpečnostné pokyny v návode na používanie.

**RO MANUAL DE INSTALARE**

Atenție! Înainte de a trece la instalare, citiți informațiile privind siguranța din Manualul Utilizatorului.

**PL INSTRUKCJA INSTALACJI**

Ostrzeżenie! Przed rozpoczęciem instalacji należy przeczytać informacje dotyczące bezpieczeństwa podane w Instrukcji obsługi.

**HR KNJIŽICE S UPUTAMA**

Upozorenje! Prije instalacije pročitajte sigurnosne informacije u Uputama za uporabu.

**SL NAVODILO ZA NAMESTITEV**

Opozorilo! Pred nadaljevanjem z namestitvijo preberite varnostna navodila v navodilih za uporabo.

**GR ΟΔΗΓΙΕΣ ΕΓΚΑΤΑΣΤΑΣΗΣ**

Προειδοποίηση! Πριν συνεχίσετε με την εγκατάσταση, διαβάστε τις πληροφορίες ασφάλειας στο εγχειρίδιο χρήστη.

**TR MONTAJ KILAVUZU**

Uyarı! Montaj işlemine başlamadan önce, kullanma kılavuzundaki güvenlik bilgilerini okuyunuz.

**BG РЪКОВОДСТВО ЗА МОНТАЖ**

Внимание! Преди да пристъпите към инсталирането, прочетете информацията за безопасност в Ръководството за потребителя.

**KK ОРНАТУ НҮСҚАУЛЫҒЫ**

Ескерту! Орнату алдында, пайдаланушы нұсқаулығындағы қауіпсіздік туралы ақпаратты оқыңыз.

**MK УПАТСТВО ЗА МОНТАЖА**

Предупредување! Пред да започнете со монтажа, прочитајте ги информациите за безбедност во Упатството за корисник.

**SQ UDHËZUES PËR INSTALIMIN**

Paralajmërim! Përpara se të kryeni instalimin, lexoni të dhënat e sigurisë në Manualin e Përdorimit.

**SR УПУТСТВО ЗА ИНСТАЛИРАЊЕ**

Упозорење! Пре него што приступите инсталирању уређаја, прочитајте информације о безбедности у Упутству за употребу.

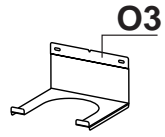
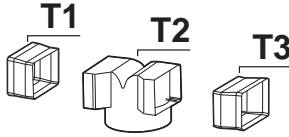
**AR**

كتيب التركيب

تنبيه! قبل البدء بالتركيب، يرجى قراءة تعليمات السلامة الموجودة في كتيب تعليمات الاستعمال.

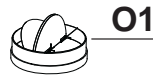
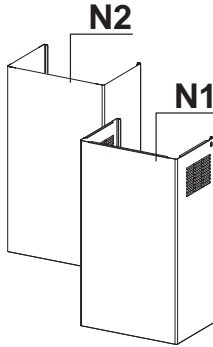


**P3 = 2x**

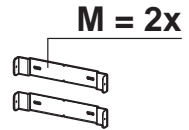


**R = 2x**  
(2,9x6,5)

**P2 = 4x**  
(2,9x6,5)

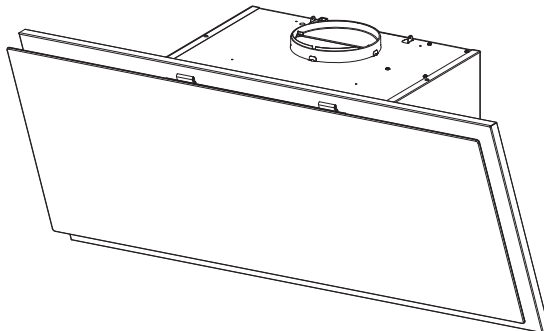
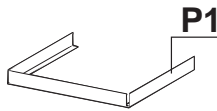


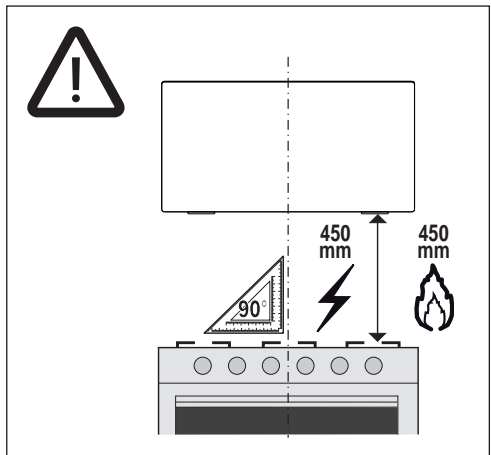
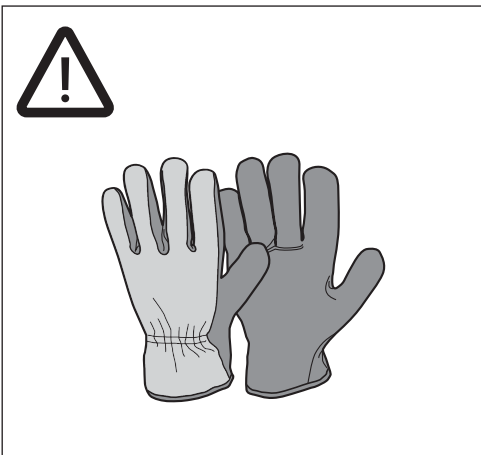
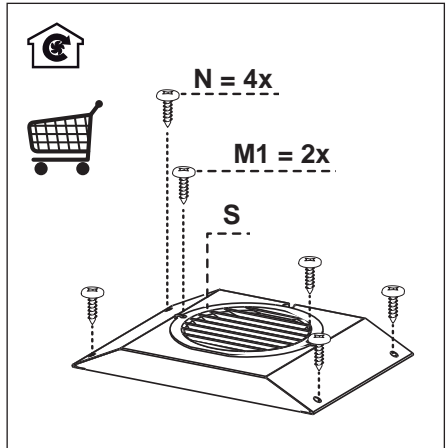
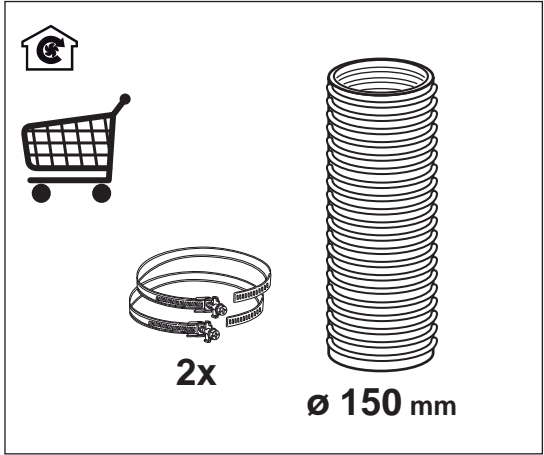
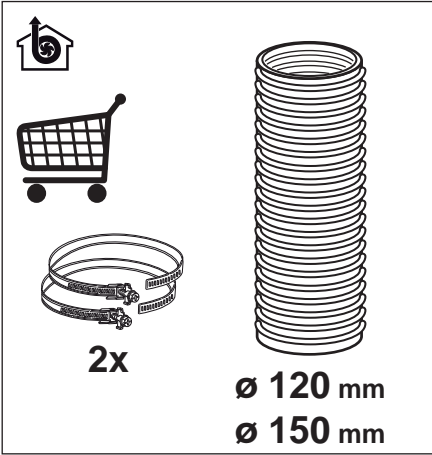
**P = 4x**  
(2,9x9,5)

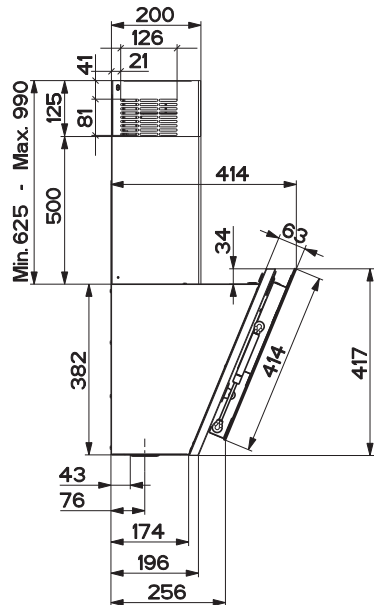
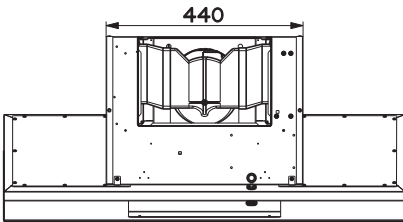
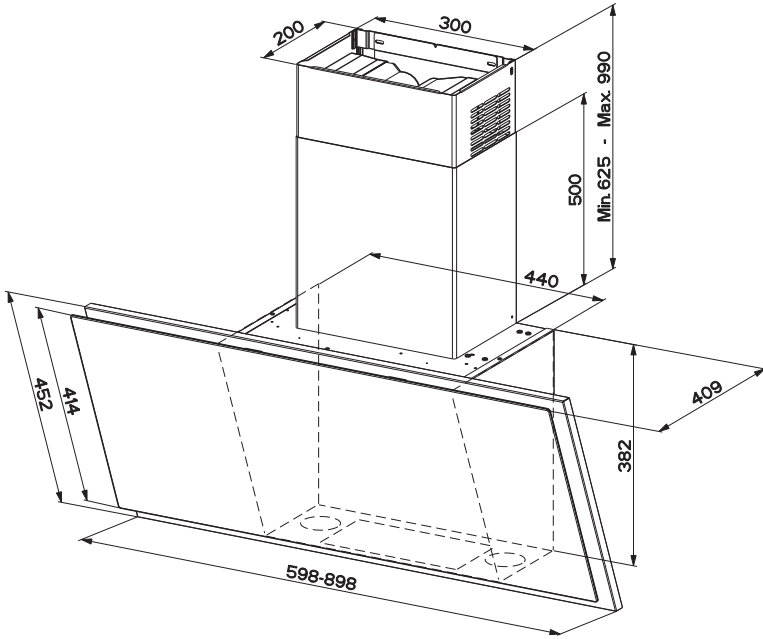


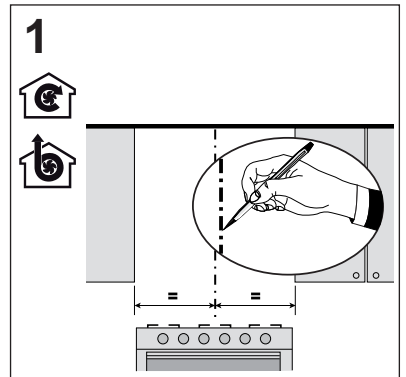
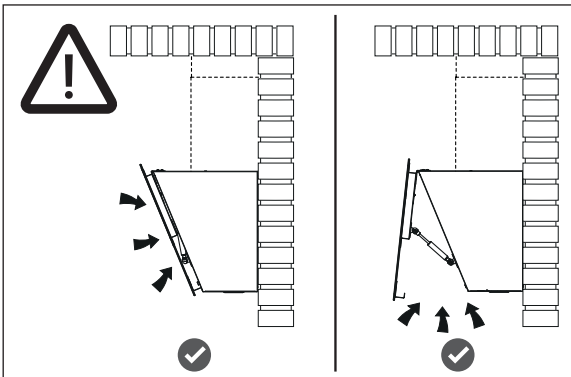
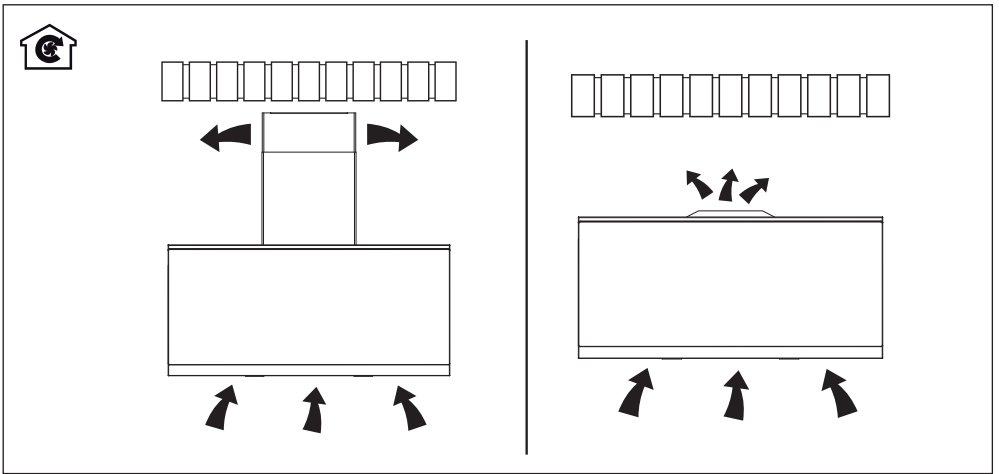
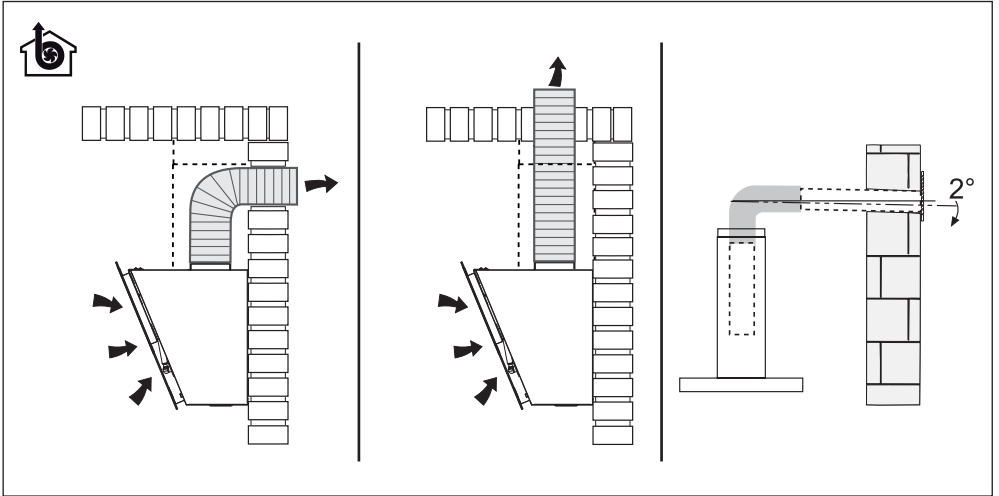
**I = 7x**

**L = 7x**

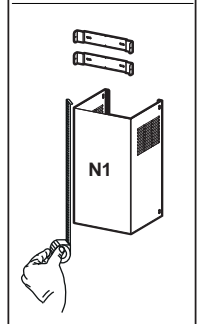
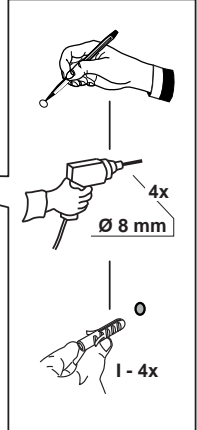
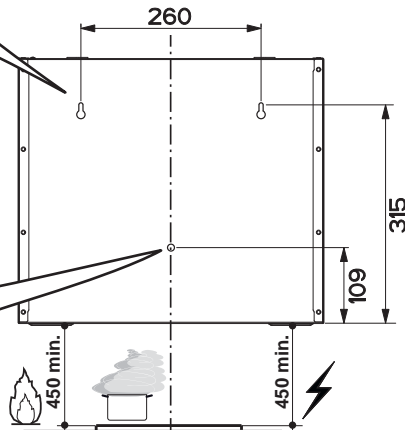
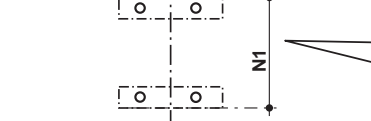
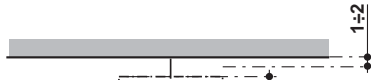
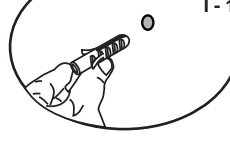
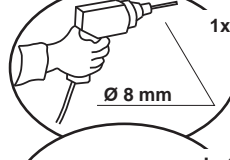
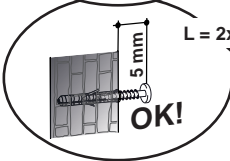
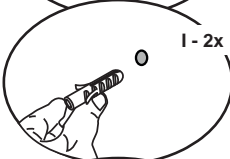
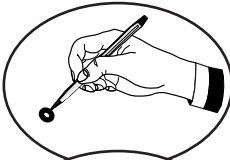


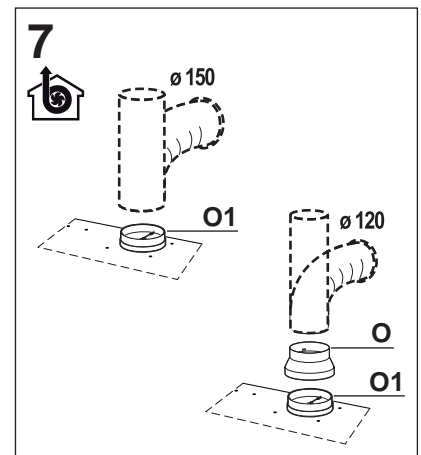
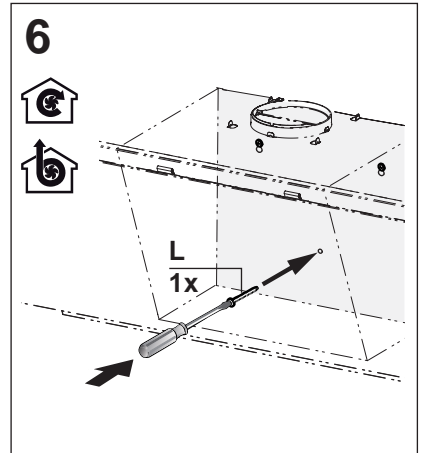
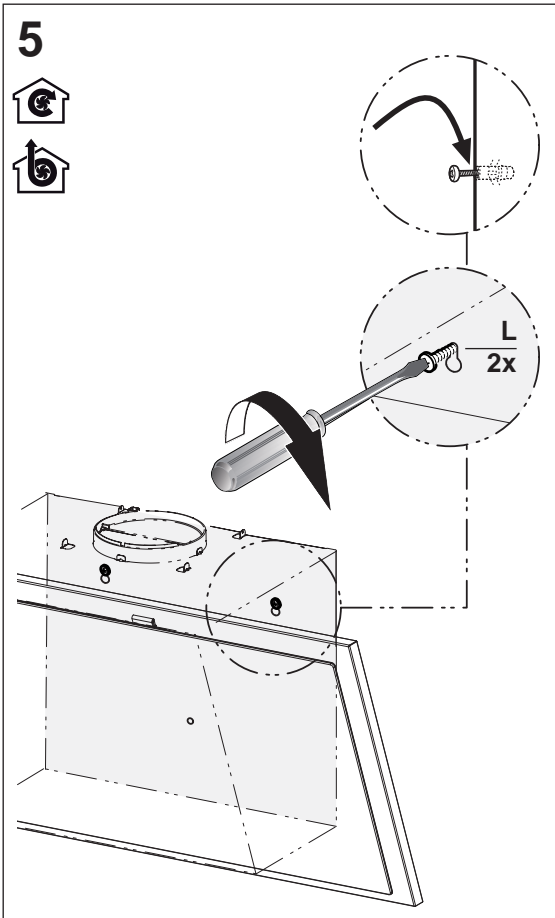
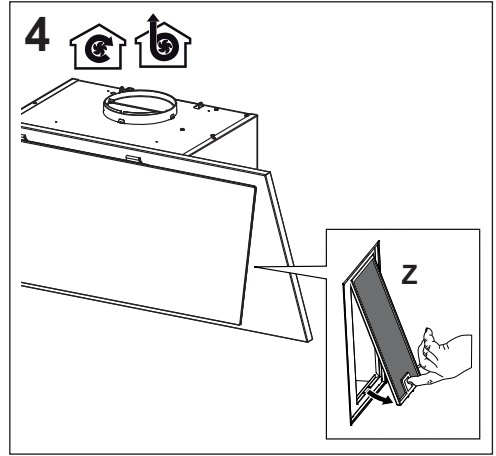
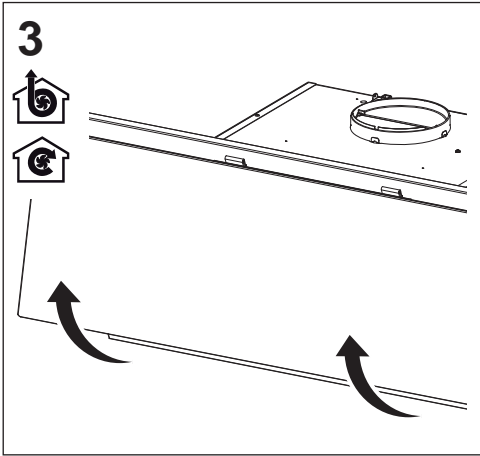




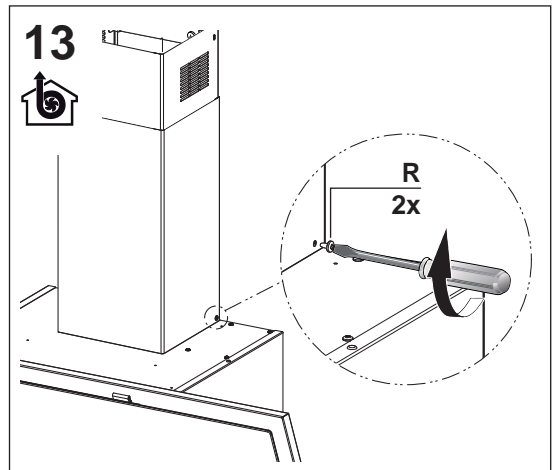
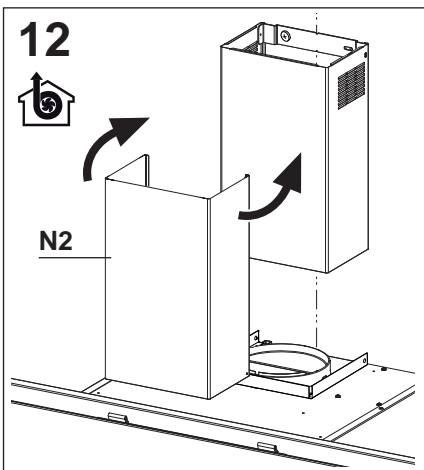
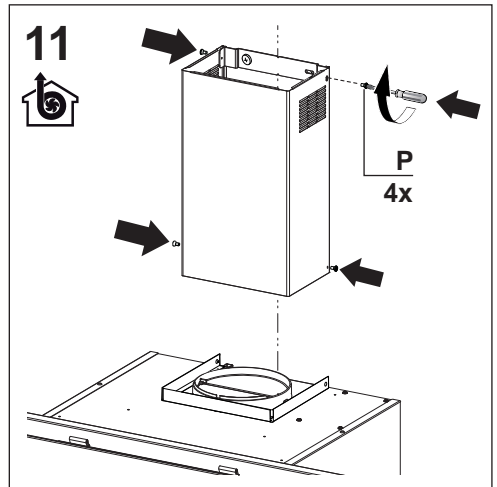
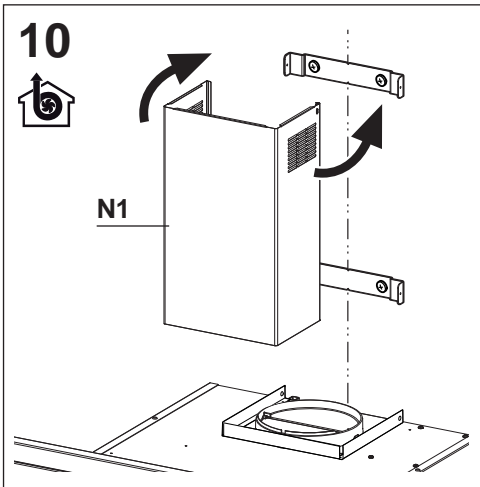
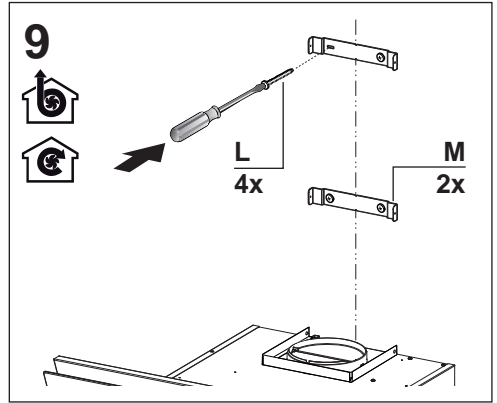
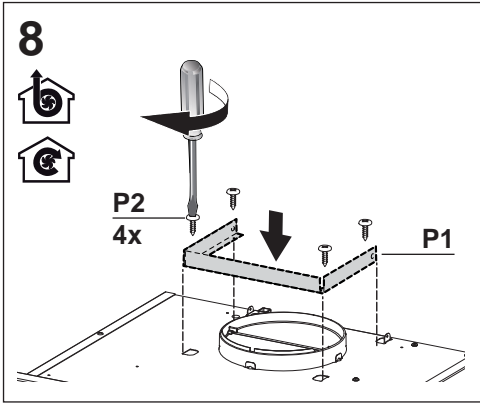


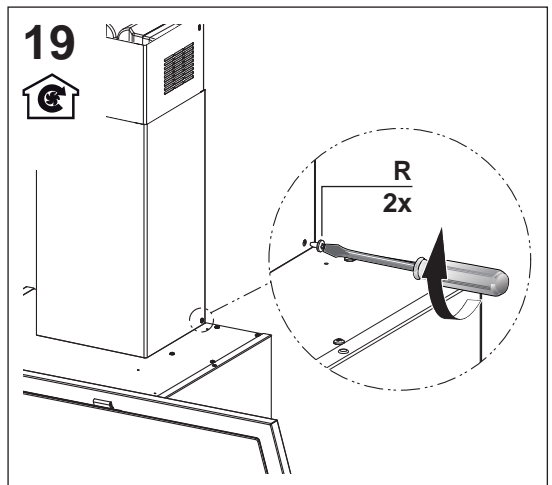
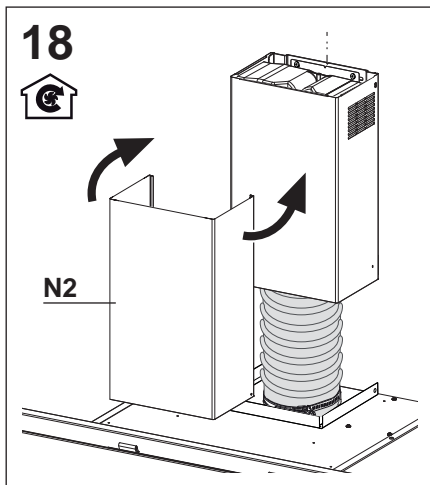
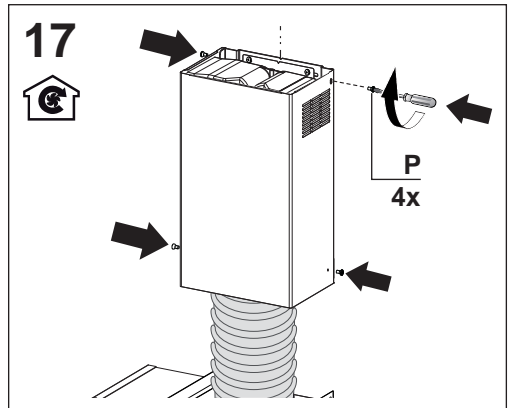
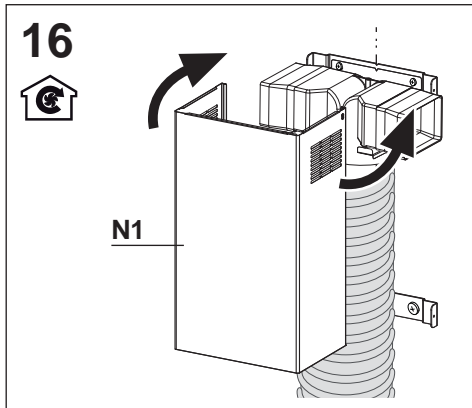
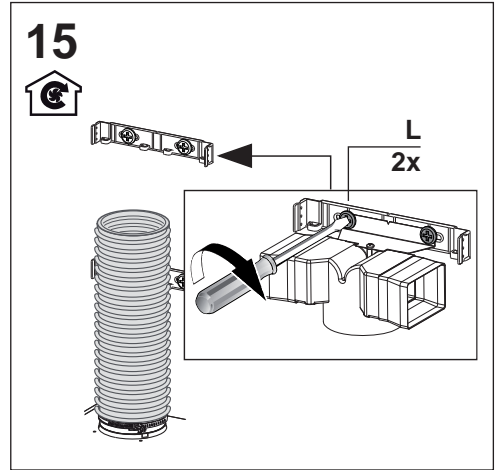
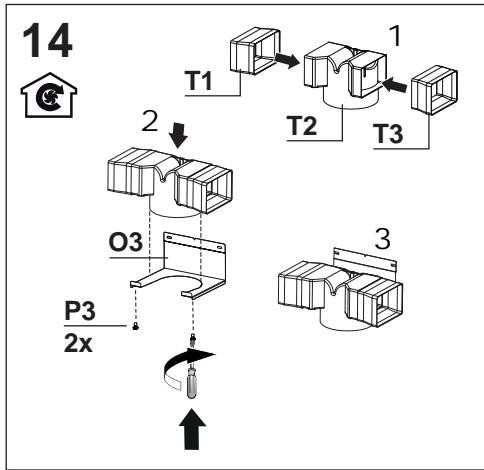
2



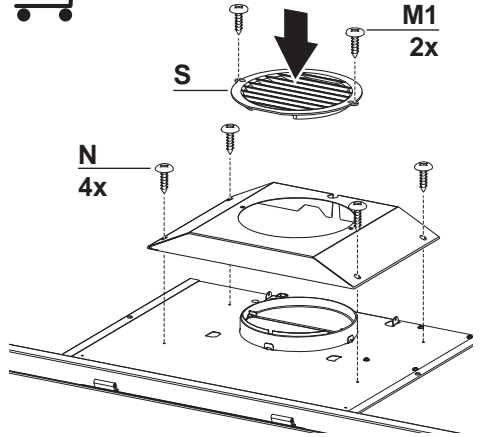
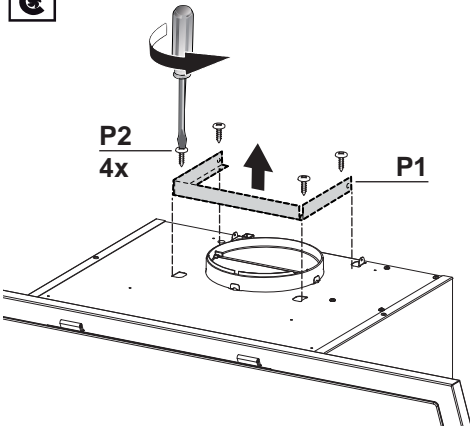




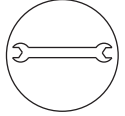
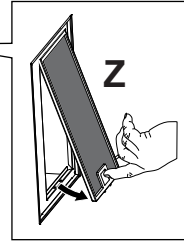
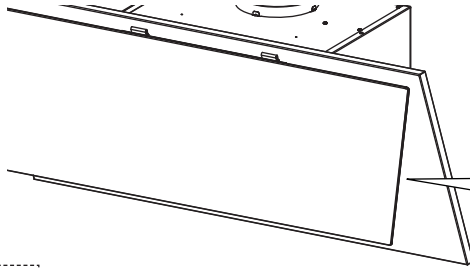
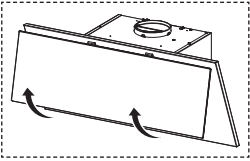




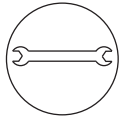
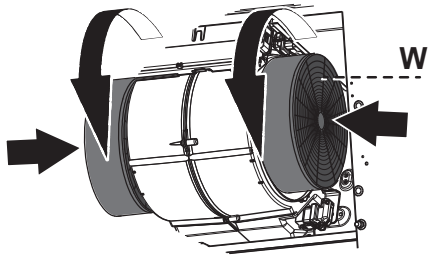
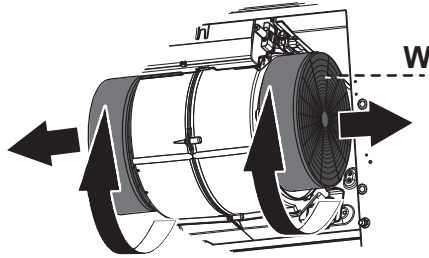
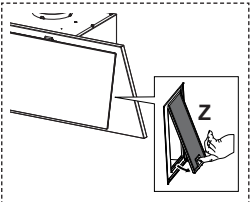
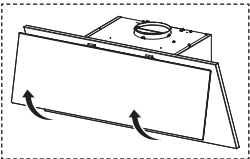
20



21



22









CE