



CS	Varná deska	Návod k použití	2
HU	Főzőlap	Használati útmutató	15
PL	Płyta grzejna	Instrukcja obsługi	29
SK	Varný panel	Návod na používanie	43



OBSAH

1. BEZPEČNOSTNÍ INFORMACE.....	2
2. BEZPEČNOSTNÍ POKYNY	4
3. INSTALACE.....	7
4. POPIS SPOTŘEBIČE.....	9
5. DENNÍ POUŽÍVÁNÍ.....	9
6. TIPY A RADY.....	10
7. ČIŠTĚNÍ A ÚDRŽBA.....	11
8. ODSTRAŇOVÁNÍ ZÁVAD.....	12
9. TECHNICKÉ ÚDAJE.....	13
10. ENERGETICKÁ ÚČINNOST.....	14

MYSLÍME NA VÁS

Děkujeme, že jste si zakoupili spotřebič značky Electrolux. Vybrali jste si produkt, se kterým jsou spjaty desítky let profesionálních zkušeností a inovací. Tento důmyslný a stylový spotřebič byl navržen s ohledem na jeho uživatele. Kdykoliv jej proto používáte, můžete se spolehnout, že pokaždé dosáhnete skvělých výsledků.

Vítá Vás Electrolux.

Navštivte naše stránky ohledně:



Rady ohledně používání, brožury, poradce při potížích, servisních informací:
www.electrolux.com/webselfservice



Registrace vašeho spotřebiče, kterou získáte lepší servis:
www.registerelectrolux.com




Nákupu příslušenství, spotřebního materiálu a originálních náhradních dílů pro váš spotřebič:
www.electrolux.com/shop

PÉČE O ZÁKAZNÍKY A SERVIS

Doporučujeme používat originální náhradní díly.

Při kontaktu se servisním střediskem se ujistěte, že máte k dispozici následující údaje: Model, výrobní číslo (PNC), sériové číslo.

Tyto informace jsou uvedeny na typovém štítku.

 **Upozornění / Důležité bezpečnostní informace**

 **Všeobecné informace a rady**

 **Poznámky k ochraně životního prostředí**

Změny vyhrazeny.

1. BEZPEČNOSTNÍ INFORMACE

Tento návod si pečlivě přečtete ještě před instalací spotřebiče a jeho prvním použitím. Výrobce nenese odpovědnost za žádný úraz ani škodu v důsledku

nesprávné instalace nebo použití. Návod k použití vždy uchovávejte na bezpečném a přístupném místě pro jeho budoucí použití.

1.1 Bezpečnost dětí a postižených osob

- Tento spotřebič smí používat děti starší osmi let nebo osoby se sníženými fyzickými, smyslovými nebo duševními schopnostmi nebo osoby bez patřičných zkušeností a znalostí, pouze pokud tak činí pod dozorem nebo vedením, které zohledňuje bezpečný provoz spotřebiče, a pokud rozumí rizikům spojeným s provozem spotřebiče.
- Nenechte děti hrát si se spotřebičem.
- Všechny obaly uschovejte z dosahu dětí a řádně je zlikvidujte.
- Je-li spotřebič v provozu nebo pokud chladne, nedovolte dětem a domácím zvířatům, aby se k němu přibližovaly. Přístupné části jsou horké.
- Pokud je spotřebič vybaven dětskou bezpečnostní pojistkou, doporučuje se ji aktivovat.
- Čištění a uživatelskou údržbu spotřebiče by neměly provádět děti bez dozoru.
- Děti mladší tří let držte z dosahu spotřebiče vždy, když je v provozu.

1.2 Všeobecné bezpečnostní informace

- **VAROVÁNÍ:** Spotřebič a jeho dostupné části se mohou během používání zahřát na vysokou teplotu. Nedotýkejte se topných článků. Děti mladší osmi let bez stálého dozoru držte z dosahu spotřebiče.
- Spotřebič nepoužívejte spolu s externím časovačem nebo samostatným dálkovým ovládním.
- **VAROVÁNÍ:** Příprava jídel s tuky či oleji na varné desce bez dozoru může být nebezpečná a způsobit požár.

- Oheň se NIKDY nesnažte uhasit vodou, ale vypněte spotřebič a poté plameny zakryjte např. víkem nebo hasicí rouškou.
- POZOR: U vaření je vždy nutné vykonávat dohled. U krátkodobého vaření je nutné vykonávat dohled nepřetržitě.
- VAROVÁNÍ: Nebezpečí požáru: Nepokládejte věci na varnou desku.
- Na varnou desku nepokládejte žádné kovové předměty jako nože, vidličky, lžíce nebo pokličky, protože by se mohly zahřát na velmi vysokou teplotu.
- K čištění spotřebiče nepoužívejte čisticí zařízení na páru.
- Po použití vypněte příslušnou část varné desky ovladačem a nespolehejte na detektor nádoby.
- Je-li sklokeramický nebo skleněný povrch desky prasklý, vypněte spotřebič, abyste zabránili úrazu elektrickým proudem.
- Jestliže je poškozený přívodní kabel, smí ho vyměnit pouze výrobce, servisní technik nebo osoba s podobnou příslušnou kvalifikací, jinak by mohlo dojít k úrazu.
- VAROVÁNÍ: Používejte pouze kryt varné desky přímo od výrobce varného spotřebiče nebo takový kryt, který výrobce spotřebiče v pokynech k použití označil jako vhodný, případně kryt, který je součástí spotřebiče. Při použití nesprávného krytu varné desky může dojít k nehodě.

2. BEZPEČNOSTNÍ POKYNY

2.1 Instalace



VAROVÁNÍ!

Tento spotřebič smí instalovat jen kvalifikovaná osoba.



VAROVÁNÍ!

Hrozí nebezpečí poranění nebo poškození spotřebiče.

- Odstraňte veškerý obalový materiál.
- Poškozený spotřebič neinstalujte ani nepoužívejte.
- Řiďte se pokyny k instalaci dodanými spolu s tímto spotřebičem.
- Dodržujte minimální vzdálenosti od ostatních spotřebičů a nábytku.
- Při přemísťování spotřebiče buďte vždy opatrní, protože je těžký. Vždy používejte ochranné rukavice a uzavřenou obuv.

- Utěsněte výřez v povrchu pomocí těsniva, abyste zabránili bobtnání z důvodu vlhkosti.
- Chraňte dno spotřebiče před párou a vlhkostí.
- Spotřebič neinstalujte vedle dveří či pod oknem. Zabráňte tak převržení horkého nádobí ze spotřebiče při otevírání dveří či okna.
- Pokud je spotřebič instalován nad zásuvkami, ujistěte se, že prostor mezi dnem spotřebiče a horní zásuvkou zajišťuje dostatečnou cirkulaci vzduchu.
- Spodek spotřebiče se může silně zahřát. Zajistěte instalaci samostatného nehořlavého panelu, který bude zakrývat spodek spotřebiče.
- Ujistěte se, že je mezi pracovní deskou a přední stranou spotřebiče umístěného pod ní prostor pro proudění vzduchu alespoň 2 mm. Záruka nekryje škody způsobené nedostatečným prostorem pro proudění vzduchu.
- Ujistěte se, že je nainstalována ochrana před úrazem elektrickým proudem.
- Použijte svorku k odlehčení kabelu od tahu.
- Dbejte na to, aby se elektrické přívodní kabely nebo zástrčky (jsou-li součástí výbavy) nedotýkaly horkého spotřebiče nebo horkého nádobí, když spotřebič připojujete do blízké zásuvky.
- Nepoužívejte rozbočovací zástrčky ani prodlužovací kabely.
- Dbejte na to, abyste nepoškodili napájecí kabel nebo síťovou zástrčku (je-li součástí výbavy). Pro výměnu napájecího kabelu se obraťte na autorizované servisní středisko nebo elektrikáře.
- Ochrana před úrazem elektrickým proudem u živých či izolovaných částí musí být připevněna tak, aby nešla odstranit bez použití nástrojů.
- Síťovou zástrčku zapojte do síťové zásuvky až na konci instalace spotřebiče. Po instalaci musí zůstat síťová zástrčka nadále dostupná.
- Pokud je síťová zásuvka uvolněná, nezapojte do ní síťovou zástrčku.
- Neodpojujte spotřebič ze zásuvky tahem za kabel. Vždy tahejte za zástrčku.
- Používejte pouze správná izolační zařízení: ochranné vypínače vedení, pojistky (pojistky šroubového typu se musí odstranit z držáku), ochranné zemnicí jističe a stykače.
- Je nutné instalovat vhodný vypínač nebo izolační zařízení k řádnému odpojení všech napájecích vodičů spotřebiče. Toto izolační zařízení musí mít mezeru mezi kontakty alespoň 3 mm širokou.

2.2 Připojení k elektrické síti



VAROVÁNÍ!

Hrozí nebezpečí požáru nebo úrazu elektrickým proudem.

- Veškerá elektrická připojení by měla být provedena kvalifikovaným elektrikářem.
- Spotřebič musí být uzemněn.
- Před každou údržbou nebo čištěním je nutné se ujistit, že je spotřebič odpojen od elektrické sítě.
- Zkontrolujte, zda údaje o napájení na typovém štítku souhlasí s parametry elektrické sítě. Pokud tomu tak není, obraťte se na elektrikáře.
- Ujistěte se, že je spotřebič nainstalován správně. Volné a nesprávné zapojení napájecího kabelu či zástrčky (je-li součástí výbavy) může mít za následek přehřátí svorky.
- Použijte správný typ napájecího kabelu.
- Elektrické kabely nesmí být zamotané.

2.3 Použití spotřebiče



VAROVÁNÍ!

Hrozí nebezpečí zranění, popálení či úrazu elektrickým proudem.

- Před prvním použitím odstraňte veškerý obalový materiál (je-li přítomen), štítky a ochrannou fólii.
- Tento spotřebič používejte v domácnosti.

- Neměňte technické parametry tohoto spotřebiče.
- Ujistěte se, že nejsou ventilační otvory zakryté.
- Zapnutý spotřebič nenechávejte bez dozoru.
- Po každém použití nastavte varnou zónu do polohy „vypnuto“.
- Nespolehejte se na detektor nádoby.
- Na varné zóny nepokládejte přístroje nebo pokličky. Mohly by se zahřát.
- Nepracujte se spotřebičem, když máte vlhké ruce nebo když je v kontaktu s vodou.
- Nepoužívejte spotřebič jako pracovní nebo odkládací plochu.
- Pokud je povrch spotřebiče prasklý, okamžitě jej odpojte ze sítě. Zabráňte tak úrazu elektrickým proudem.
- Když je spotřebič zapnutý, uživatelé s kardiostimulátory se nesmějí přiblížit k indukčním varným zónám blíže než na 30 cm.
- Vložíte-li jídlo do horkého oleje, může olej vystříknout.



VAROVÁNÍ!

Hrozí nebezpečí požáru nebo výbuchu

- Tuky a oleje mohou při zahřátí uvolňovat hořlavé páry. Když vaříte s tuky a oleji, držte plameny a ohřáté předměty mimo jejich dosah.
- Páry uvolňované velmi horkými oleji se mohou samovolně vznítit.
- Použitý olej, který obsahuje zbytky potravin, může způsobit požár při nižších teplotách než olej, který se používá poprvé.
- Do spotřebiče, do jeho blízkosti nebo na spotřebič neumíst'ujte hořlavé předměty nebo předměty obsahující hořlavé látky.



VAROVÁNÍ!

Hrozí nebezpečí poškození spotřebiče.

- Nepokládejte horké nádoby na ovládací panel.
- Nepokládejte horkou poklici na skleněný povrch varné desky.
- Nenechte vyvařit vodu v nádobách.
- Dbejte na to, aby na spotřebič nespadly varné nádoby či jiné

předměty. Mohl by se poškodit jeho povrch.

- Nezapínejte varné zóny s prázdnými nádobami nebo zcela bez nádob.
- Na spotřebič nepokládejte hliníkovou fólii.
- Nádobu vyrobené z litiny či hliníku nebo nádoby s poškozeným dnem mohou způsobit poškrábání sklokeramiky nebo skla. Tyto předměty při přesouvání na varné desce vždy zdvihněte.
- Tento spotřebič je určen výhradně pro přípravu jídel. Nesmí být používán k jiným účelům, například k vytápění místností.

2.4 Čištění a údržba



VAROVÁNÍ!

Z ovládacího panelu nedemontujte tlačítka, ovladače ani těsnění. Do spotřebiče by se mohla dostat voda a poškodit ho.

- Spotřebič čistěte pravidelně, abyste zabránili poškození materiálu jeho povrchu.
- Před čištěním spotřebič vypněte a nechte ho vychladnout.
- Před údržbou spotřebič odpojte od elektrické sítě.
- K čištění spotřebiče nepoužívejte proud vody nebo páru.
- Vyčistěte spotřebič vlhkým měkkým hadrem. Používejte pouze neutrální mycí prostředky. Nepoužívejte žádné prostředky s drsnými částicemi, drátěnky, rozpouštědla nebo kovové předměty.

2.5 Likvidace



VAROVÁNÍ!

Hrozí nebezpečí úrazu či udušení.

- Pro informace ohledně správné likvidace spotřebiče se obraťte na místní úřady.
- Odpojte spotřebič od elektrické sítě.
- Odřízněte síťový kabel v blízkosti spotřebiče a zlikvidujte jej.

2.6 Obsluha

- Pro opravu spotřebiče se obraťte na autorizované servisní středisko.

3. INSTALACE



VAROVÁNÍ!

Viz kapitoly o bezpečnosti.

3.1 Před instalací spotřebiče

Před instalací varné desky si z typového štítku opište níže uvedené informace. Typový štítek je umístěn na spodní straně varné desky.

Model
 Výrobní číslo
 (PNC)
 Sériové číslo

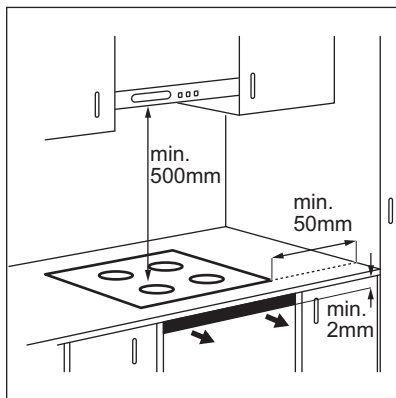
3.2 Vestavné varné desky

Vestavné varné desky se smějí používat pouze po zabudování do vhodných vestavných modulů a pracovních ploch, které splňují příslušné normy.

3.3 Připojovací kabel

- Varná deska se dodává s připojovacím kabelem.

3.5 Montáž

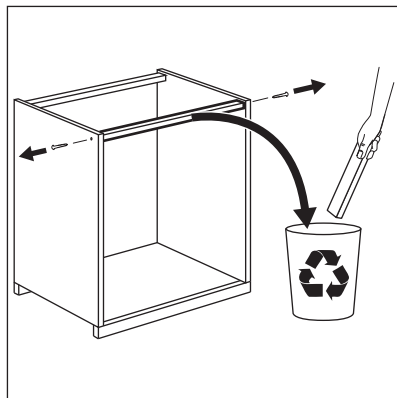


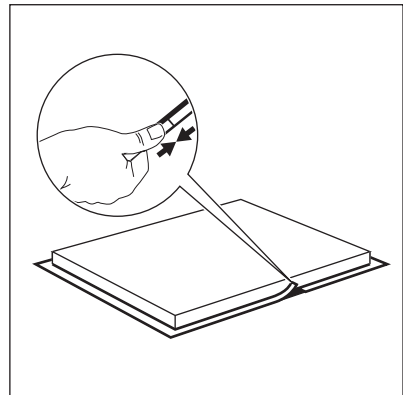
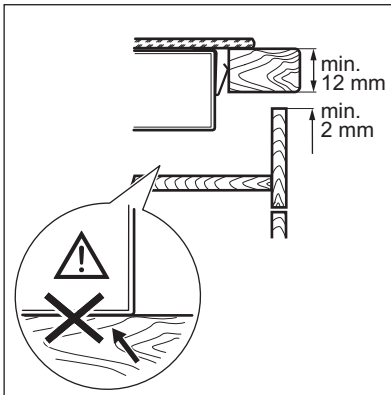
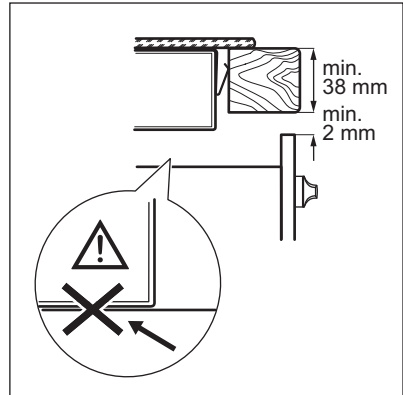
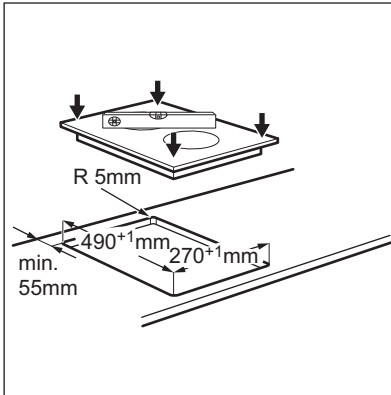
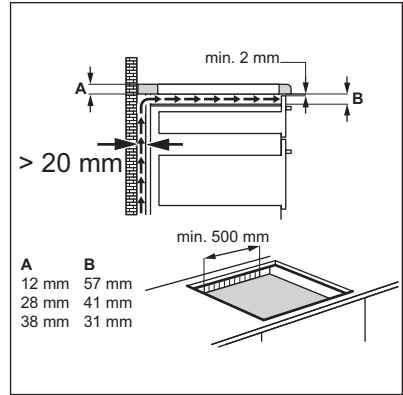
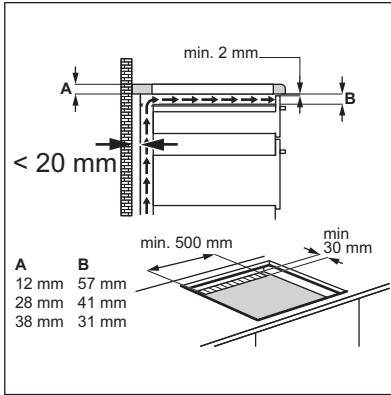
- Používejte výhradně originální náhradní díly.

- Poškozený síťový kabel vyměňte za síťový kabel tohoto typu (nebo vyšší): H05V2V2-F T min. 90 °C. Obratě se na místní servisní středisko.

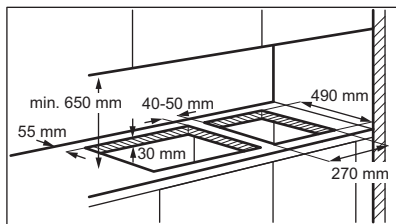
3.4 Montáž těsnění

1. Očistěte pracovní desku kolem místa výřezu.
2. Dodaný těsnicí proužek nalepte na spodní hraně varné desky podél vnějšího okraje sklokeramického povrchu. Nenatahujte jej. Konce těsnicího proužku musí být umístěny uprostřed na jedné straně varné desky.
3. Když těsnicí proužek nařežete na příslušnou délku, přidejte několik milimetrů.
4. Oba konce těsnicího proužku přitlačte k sobě.





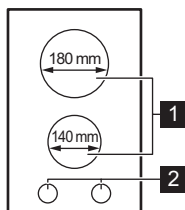
3.6 Instalace více než jedné varné desky



Jestliže instalujete několik varných desek o velikosti 30 cm vedle sebe do stejného výřezu, můžete si v našem autorizovaném servisním středisku zakoupit instalační soupravu včetně bočního držáku a dalších těsnění. Pokyny potřebné k instalaci jsou uvedeny v balení soupravy.

4. POPIS SPOTŘEBIČE

4.1 Uspořádání varné desky



- 1 Indukční varná zóna
- 2 Ovladače

4.2 Ovladač

Symbol	Funkce
0	Poloha Vypnuto
1 - 9	Nastavení teploty

4.3 Zbytkové teplo



VAROVÁNÍ!
Nebezpečí popálení zbytkovým teplem.

Indukční varné zóny vytvářejí teplo potřebné k vaření přímo ve dně varné nádoby. Sklokeramická varná deska se ohřívá teplem nádoby.

5. DENNÍ POUŽÍVÁNÍ



VAROVÁNÍ!
Viz kapitoly o bezpečnosti.

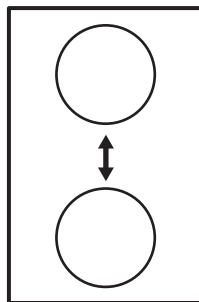
5.1 Nastavení teploty

Požadovanou teplotu nastavíte nebo změníte otočením ovladače. Chcete-li zónu vypnout, otočte ovladačem do polohy vypnuto.

5.2 Řízení výkonu

- Všechny varné zóny jsou zapojeny do jedné fáze. Viz obrázek.
- Funkce se zapne, když celkové elektrické zatížení varných zón přesáhne maximální elektrické zatížení fáze.
- Tato funkce rozděluje výkon mezi varné zóny.
- Tato funkce snižuje výkon pro ostatní varné zóny.

- Displej varných zón se sníženým výkonem se mění mezi zvoleným tepelným výkonem a sníženým tepelným výkonem. Po nějaké době bude displej varných zón se sníženým výkonem nadále zobrazovat snížený tepelný výkon.



6. TIPY A RADY



VAROVÁNÍ!

Viz kapitoly o bezpečnosti.

6.1 Nádobí



U indukčních varných zón vytváří silné elektromagnetické pole teplo v nádobách velmi rychle.



Indukční varné zóny používejte s vhodnými nádobami.

Materiál varných nádob

- **vhodné:** litina, ocel, smaltovaná ocel, nerezová ocel, sendvičová dna nádob (označeno jako vhodné výrobcem).
- **nevhodné:** hliník, měď, mosaz, sklo, keramika, porcelán.

Nádoba je pro indukční varnou desku vhodná, jestliže:

- se malé množství vody na indukční varné zóně nastavené na nejvyšší teplotu velmi rychle ohřeje.
- magnet přilne na dno nádoby.



Dno nádoby musí být zcela rovné a co nejsilnější.

Rozměry nádob

Indukční varné zóny se do určité míry automaticky přizpůsobí velikosti dna nádoby.

Výkon varné zóny závisí na průměru varné nádoby. Nádoby s menším než

minimálním průměrem přijímají pouze část výkonu vytvářeného varnou zónou.



Viz část „Technické informace“.

6.2 Zvuky během používání

Jestliže slyšíte:

- praskání: nádobí je vyrobeno z různých materiálů (sendvičová konstrukce).
- pískání: používáte varnou zónu na vysoký výkon a nádobí je vyrobeno z různých materiálů (sendvičová konstrukce).
- hučení: používáte vysoký výkon.
- cvakání: dochází ke spínání elektrických přepínačů.
- syčení, bzucení: pracuje ventilátor.

Tyto zvuky jsou normální a neznamenaají žádnou závadu varné desky.

6.3 Příklady použití varné desky

Vztah mezi nastavením teploty a spotřebou energie příslušné varné zóny není přímo úměrný. Když zvýšíte nastavení teploty, nezvýší se úměrně spotřeba energie dané varné desky. To znamená, že varná zóna se středním nastavením teploty spotřebuje méně než polovinu svého výkonu.



Údaje v následující tabulce jsou jen orientační.

Nastavení teploty	Vhodné pro:	Čas (min)	Tipy
1	Udržení teploty hotového jídla.	dle potřeby	Nádobu zakryjte pokličkou.
1 - 2	Holandská omáčka, rozpouštění: másla, čokolády, želatiny.	5 - 25	Čas od času zamíchejte.
1 - 2	Zahuštění: nadýchané omelety, míchaná vejce.	10 - 40	Vařte s pokličkou.
2 - 3	Dušení jídel z rýže a mléčných jídel, ohřívání hotových jídel.	25 - 50	Přidejte alespoň dvakrát tolik vody než rýže, mléčná jídla během ohřívání občas zamíchejte.
3 - 4	Podušení zeleniny, ryb, masa.	20 - 45	Přidejte několik lžic tekutiny.
4 - 5	Vaření brambor v páře.	20 - 60	Použijte max. ¼ l vody na 750 g brambor.
4 - 5	Vaření většího množství jídel, dušeného masa se zeleninou a polévek.	60 - 150	Až 3 l vody a přísady.
6 - 7	Mírné smažení: plátků masa nebo ryb, Cordon Bleu z telecího masa, kotlet, masových kroket, uzenin, jater, jíšky, vajec, palačinek a koblih.	dle potřeby	V polovině doby obraťte.
7 - 8	Prudké smažení, pečená bramborová kaše, silné řízký, steaky.	5 - 15	V polovině doby obraťte.
9	Vaření vody, vaření těstovin, opražení masa (guláš, dušené maso v hrnci), fritování hranolků.		

7. ČIŠTĚNÍ A ÚDRŽBA



VAROVÁNÍ!

Viz kapitoly o bezpečnosti.

- Použijte speciální čisticí prostředek vhodný na povrch varné desky.
- Použijte speciální škrabku na sklo.

7.1 Všeobecné informace

- Varnou desku po každém použití očistěte.
- Nádoby používejte vždy s čistou spodní stranou.
- Škrábance nebo tmavé skvrny na povrchu nemají vliv na funkci varné desky.

7.2 Čištění varné desky

- **Okamžitě odstraňte:** rozravený plast, plastovou folii, cukr nebo jídlo obsahující cukr. Pokud tak neučiníte, nečistota může varnou desku poškodit. Vyvarujte se popálení. Speciální škrabku přiložte šikmo ke skleněnému povrchu a posunujte ostří po povrchu desky.

- **Odstraňte po dostatečném vychladnutí varné desky:** skvrny od vodního kamene, vodové kroužky, tukové skvrny nebo kovově lesklé zbarvení. Vyčistěte varnou desku vlhkým hadříkem s neabrazivním mycím prostředkem. Po vyčištění varnou desku osušte měkkým hadrem.
- **Odstraňte kovově lesklé zbarvení:** použijte roztok vody s octem a vyčistěte skleněný povrch pomocí navlhčeného hadříku.

8. ODSTRAŇOVÁNÍ ZÁVAD



VAROVÁNÍ!

Viz kapitoly o bezpečnosti.

8.1 Co dělat, když...

Problém	Možná příčina	Řešení
Varnou desku nelze zapnout ani používat.	Varná deska není zapojena do elektrické sítě nebo není připojena správně.	Zkontrolujte, zda je varná deska správně zapojena do elektrické sítě. Viz schéma zapojení.
	Je spálená pojistka.	Zkontrolujte, zda příčinou závady není pojistka. Pokud se pojistka spaluje opakovaně, obraťte se na autorizovaného elektrikáře.
Nastavení teploty kolísá mezi dvěma nastaveními.	Funkce řízení výkonu je zapnutá.	Viz část „Denní používání“.

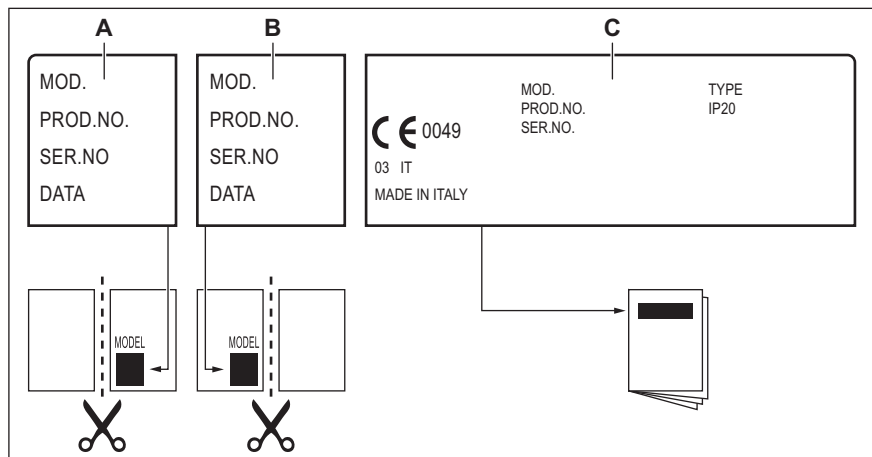
8.2 Když nenaleznete řešení...

Pokud problém nemůžete vyřešit sami, obraťte se na autorizované servisní středisko. Uveďte údaje z typového štítku. Uveďte rovněž kód ze tří číslic a písmen pro sklokeramiku (je v rohu varné desky). Ujistěte se, že jste varnou desku používali správným způsobem. Pokud ne, budete muset návštěvu technika z

autorizovaného servisu nebo prodejce zaplatit, i když je spotřebič ještě v záruce. Informace o servisním středisku a záručních podmínkách jsou uvedeny v záruční příručce.

8.3 Štítky dodávané v sáčku s příslušenstvím

Nalepte samolepicí štítky následujícím způsobem:



- A. Nalepte jej na záruční list a odešlete tuto část (je-li to možné).
- B. Nalepte jej na záruční list a uchovejte si tuto část (je-li to možné).
- C. Nalepte jej na návod k použití.

9. TECHNICKÉ ÚDAJE

9.1 Technické údaje varných zón

Varná zóna	Nominální výkon (maximální nastavení teploty) [W]	Funkce posílení výkonu [W]	Délka chodu funkce posílení výkonu [min]	Průměr nádoby [mm]
Uprostřed vpředu	1400	-	-	125 - 140
Uprostřed vzadu	1800	-	-	145 - 180

Výkon varných zón se může nepatrně lišit od údajů uvedených v této tabulce. Mění se na základě materiálu a průměru varných nádob.

Pro dosažení nejlepších výsledků vaření používejte nádoby, které nejsou větší než průměr uvedený v tabulce.

10. ENERGETICKÁ ÚČINNOST

10.1 Informace o výrobku dle nařízení Komise EU 66/2014

Označení modelu		EHH3920BVK
Typ varné desky		Vestavná varná deska
Počet varných zón		2
Technologie ohřevu		Indukční deska
Průměr kruhových varných zón (Ø)	Uprostřed vpředu	14,0 cm
	Uprostřed vzadu	18,0 cm
Spotřeba energie varných zón (EC electric cooking)	Uprostřed vpředu	188,6 Wh / kg
	Uprostřed vzadu	186,4 Wh / kg
Spotřeba energie varné desky (EC electric hob)		187,5 Wh / kg


EN 60350-2 - Elektrické spotřebiče na vaření pro domácnost - část 2: varné desky - metody pro měření výkonu


10.2 Úspora energie

Během každodenního pečení můžete ušetřit energii, budete-li se řídit níže uvedenými radami.

- Při ohřevu vody použijte pouze takové množství, které potřebujete.
- Je-li to možné, vždy zakrývejte nádoby pokličkami.
- Před zapnutím varné zóny na ni položte varnou nádobu.
- Na menší varné zóny postavte menší varné nádoby.
- Postavte nádobu přímo na střed varné zóny.
- Využijte zbytkové teplo k udržování teploty jídle nebo k jeho rozpouštění.

11. POZNÁMKY K OCHRANĚ ŽIVOTNÍHO PROSTŘEDÍ

Recyklujte materiály označené symbolem . Obaly vyhodte do příslušných odpadních kontejnerů k recyklaci. Pomáhejte chránit životní prostředí a lidské zdraví a recyklovat elektrické a elektronické spotřebiče

určené k likvidaci. Spotřebiče označené příslušným symbolem  nelikvidujte spolu s domovním odpadem. Spotřebič odevzdejte v místním sběrném dvoře nebo kontaktujte místní úřad.

TARTALOM

1. BIZTONSÁGI INFORMÁCIÓK.....	15
2. BIZTONSÁGI UTASÍTÁSOK.....	17
3. ÜZEMBE HELYEZÉS.....	20
4. TERMÉKLEÍRÁS.....	22
5. NAPI HASZNÁLAT.....	23
6. HASZNOS TANÁCSOK ÉS JAVASLATOK.....	23
7. ÁPOLÁS ÉS TISZTÍTÁS.....	25
8. HIBAELHÁRÍTÁS.....	25
9. MŰSZAKI ADATOK.....	27
10. ENERGIAHATÉKONYSÁG.....	27

GONDOLUNK ÖNRE

Köszönjük, hogy Electrolux terméket vásárolt. Ön olyan készülék tulajdonosa lett, mely mögött több évtizedes szakmai tapasztalat és innováció áll. Rendkívüli tudását és stílusos megjelenését az Ön igényei ihlették. Valahányszor csak használja, biztos lehet abban, hogy a benne foglalt tudás a siker garanciája. Köszöntjük az Electrolux világában!

Látogassa meg a weboldalunkat:



Kezelési tanácsok, kiadványok, hibaelhárító, szerviz információk:
www.electrolux.com/webselfservice



További előnyökért regisztrálja készülékét:
www.registerelectrolux.com






Kiegészítők, segédanyagok és eredeti alkatrészek vásárlása a készülékhez:
www.electrolux.com/shop

VÁSÁRLÓI TÁMOGATÁS ÉS SZERVIZ

Kizárólag eredeti alkatrészek használatát javasoljuk.

Ha készülékével a szervizhez fordul, legyenek kéznél az alábbi adatok: Típus, termékszám, sorozatszám.

Ezek az információk az adattáblán olvashatók.

-  Figyelmeztetés - Biztonsági információk
-  Általános információk és hasznos tanácsok
-  Környezetvédelmi információk

A változtatások jogát fenntartjuk.

1. BIZTONSÁGI INFORMÁCIÓK

Az üzembe helyezés és használat előtt gondosan olvassa el a mellékelt útmutatót. A gyártó nem vállal felelősséget a helytelen beszerelés vagy használat miatt keletkezett sérülésekért és károkért. Tartsa biztonságos

és elérhető helyen az útmutatót, hogy szükség esetén mindig a rendelkezésére álljon.

1.1 Gyermekek és fogyatékkal élő személyek biztonsága

- A készüléket 8 év feletti gyermekek és csökkent fizikai, értelmi vagy mentális képességű, illetve megfelelő tapasztalatok vagy ismeretek híján lévő személyek csak felügyelettel, vagy a készülék biztonságos használatára vonatkozó megfelelő tájékoztatás esetén használhatják.
- Ne hagyja, hogy gyerekek játsszanak a készülékkel.
- Minden csomagolóanyagot tartson távol a gyermekektől, és megfelelően dobja azokat hulladékba.
- A gyermekeket és kedvenc háziállatokat tartsa távol a készüléktől működés közben, és működés után, lehűléskor. A készülék elérhető részei forróak.
- Ha rendelkezik gyermekbiztonsági zárral a készülék, akkor azt be kell kapcsolni.
- Gyermekek felügyelet nélkül nem végezhetnek tisztítási vagy karbantartási tevékenységet a készüléken.
- A 3 évesnél fiatalabb gyermekeket mindig tartsa távol a készüléktől, amikor az működik.

1.2 Általános biztonság

- **FIGYELMEZTETÉS:** Használat közben a készülék és az elérhető részek nagyon felforrósodhatnak. Legyen óvatos, hogy ne érjen a fűtőelemekhez. 8 évesnél fiatalabb gyermekek kizárólag folyamatos felügyelet mellett tartózkodhatnak a készülék közelében.
- Ne működtesse a készüléket külső időzítővel vagy külön távirányító rendszerrel.
- **FIGYELMEZTETÉS:** Főzőlapon történő főzéskor az olaj vagy zsír felügyelet nélkül hagyása veszélyes lehet, és tűz keletkezhet.

- A tüzet SOHA NE próbálja meg eloltani vízzel, hanem kapcsolja ki a készüléket, és takarja le a lángokat például egy fedővel vagy tűzálló takaróval.
- FIGYELEM! Főzéskor a készüléket ne hagyja felügyelet nélkül. Rövid időtartamú főzéskor a készüléket tartsa folyamatosan felügyelet alatt.
- FIGYELMEZTETÉS: Tűzveszély: Ne tároljon semmit sem a főzőfelületeken.
- Soha ne tegyen a főzőfelületre fémtárgyakat (fedők, kések, kanalak), mert azok felforrósodhatnak.
- A készülék tisztításához ne használjon nagy nyomású gőzt.
- Használat után saját gombjával kapcsolja ki a főzőlap adott elemét, és ne hagyatkozzon az edényérzékelésre.
- Ha repedést lát az üvegkerámia / üveg felületen, kapcsolja ki a készüléket, nehogy áramütés érjen valakit.
- Ha a hálózati kábel megsérül, azt a gyártónak vagy a hivatalos márkaszerviznek vagy más hasonlóan képzett személynek ki kell cserélnie, nehogy veszélyhelyzet álljon elő.
- FIGYELMEZTETÉS: Kizárólag a főzőlap gyártója által tervezett vagy a főzőlap gyártója által a használati útmutatóban javasolt, illetve a készülékhez mellékelt főzőlapvédő elemet használjon. A nem megfelelő védőelemek használata balesetet okozhat.

2. BIZTONSÁGI UTASÍTÁSOK

2.1 Üzembe helyezés



FIGYELMEZTETÉS!

A készüléket csak képesített személy helyezheti üzembe.



FIGYELMEZTETÉS!

Személyi sérülés vagy a készülék károsodásának veszélye áll fenn.

- Távolítsa el az összes csomagolóanyagot.

- Ne helyezzen üzembe, és ne is használjon sérült készüléket.
- Tartsa be a készülékhez mellékelt üzembe helyezési útmutatóban foglaltakat.
- Tartsa meg a minimális távolságot a többi készüléktől és segígtől.
- Súlyos a készülék, ezért legyen körültekintő a mozgatásakor. Mindig használjon munkavédelmi kesztyűt és zárt lábbelit.

- Megfelelő tömítőanyaggal védje a munkalap vágott felületeit a nedvesség ellen.
- Védje a készülék alját a gőztől és nedvességtől.
- Ne telepítse a készüléket ajtó mellé vagy ablak alá. Ezzel elkerülhető, hogy az ajtó vagy ablak kinyitásával leverje a forró főzőedényt a készülékről.
- Amikor fiókok felett helyezi üzembe a készüléket, akkor ellenőrizze, hogy van-e megfelelő levegőkeringés a készülék alja és a felső fiók között.
- A készülék alja forróvá válhat. Építsen be egy nem éghető elválasztó lapot a készülék alá, hogy az aljához való hozzáférést megakadályozza.
- A szabad levegőáramlás érdekében hagyjon legalább 2 mm szabad helyet a munkafelület és az alatta levő készülék előlapja között. A garancia nem terjed ki az olyan károkra, melyek a szellőzést biztosító rés hiánya miatt következtek be.
- Ügyeljen arra, hogy az érintésvédelem ki legyen építve.
- Használjon feszültségmentesítő bilincset a vezetékhez.
- Ügyeljen arra, hogy a hálózati kábel vagy dugója (ha van) ne érjen a készülékhez vagy a forró főzőedényekhez, amikor a készüléket a közeli csatlakozóaljzathoz csatlakoztatja.
- Ne használjon hálózati elosztókat és hosszabbító kábeleket.
- Ügyeljen a hálózati csatlakozódugó (ha van) és a hálózati kábel épségére. Ha a hálózati kábel cserére szorul, forduljon a márkaszervizünkhöz vagy egy villanszerelőhöz.
- A feszültség alatt álló és szigetelt alkatrészek érintésvédelmi részeit úgy kell rögzíteni, hogy szerszám nélkül ne lehessen eltávolítani azokat.
- Csak az üzembe helyezés befejezése után csatlakoztassa a hálózati csatlakozódugót a hálózati csatlakozóaljzatba. Ügyeljen arra, hogy a hálózati dugasz üzembe helyezés után is könnyen elérhető legyen.

2.2 Elektromos csatlakoztatás



FIGYELMEZTETÉS!

Tűz- és áramütésveszély.

- Minden elektromos csatlakoztatást szakképzett villanszerelőnek kell elvégeznie.
- A készüléket kötelező földelni.
- Bármilyen beavatkozás előtt ellenőrizni kell, hogy a berendezés le lett-e választva az elektromos hálózatról.
- Ellenőrizze, hogy az adattáblán szereplő elektromos adatok megfelelnek-e a háztartási hálózati áram paramétereinek. Amennyiben nem, forduljon szakképzett villanszerelőhöz.
- Ellenőrizze, hogy megfelelően van-e üzembe helyezve a készülék. A hálózati vezeték dugója (ha van) és a konnektor közötti gyenge vagy rossz érintkezés miatt a csatlakozás túlságosan felforrósodhat
- Használjon megfelelő típusú hálózati kábelt.
- Ne hagyja, hogy az elektromos vezetékek összegabalyodjanak.
- Amennyiben a hálózati konnektor rögzítése laza, ne csatlakoztassa a csatlakozódugót hozzá.
- A készülék csatlakozásának bontására, soha ne a hálózati kábelnél fogva húzza ki a csatlakozódugót. A kábelt mindig a csatlakozódugónál fogva húzza ki.
- Kizárólag megfelelő szigetelőberendezést alkalmazzon: hálózati túlterhelésvédő megszakítót, biztosítékot (a tokból eltávolított csavaros típusú biztosítékot), földzárlatkioldót és védőrelét.
- Az elektromos készüléket szigetelőberendezéssel kell ellátni, amely lehetővé teszi, hogy minden fázison leválassza a készüléket az elektromos hálózatról. A szigetelőberendezésnek legalább 3 mm-es érintkezőtávolsággal kell rendelkeznie.

2.3 Használat



FIGYELMEZTETÉS!

Sérülés-, égés- és áramütésveszély.

- Az első használat előtt távolítsa el a csomagolóanyagot, a tájékoztató címkéket és a védőfilát (ha van).
- A készüléket háztartási környezetben használja.
- Ne változtassa meg a készülék műszaki jellemzőit.
- Ellenőrizze, hogy a készülék szellőzőnyílásai nincsenek-e lezárva.
- Működés közben tilos a készüléket felügyelet nélkül hagyni.
- Minden használat után kapcsolja ki a főzőzónákat.
- Ne hagyatkozzon az edényérzékelésre.
- Soha ne tegyen a főzőzónákra evőeszközöket vagy fedőket. Ezek felforrósodhatnak.
- Ne működtesse a készüléket nedves kézzel, vagy amikor az vízzel érintkezik.
- Ne használja a készüléket munka- vagy tárolófelületként.
- Amennyiben a készülék felülete megrepedt, azonnal válassza le a készüléket az elektromos hálózatról. Ez a lépés az áramütés elkerüléséhez szükséges.
- A szívritmus-szabályozóval rendelkező személyek tartsanak legalább 30 cm távolságot a bekapcsolt indukciós főzőzónáktól.
- Amikor az élelmiszert forró olajba helyezi, az olaj kifröccsenhet.



FIGYELMEZTETÉS!

Tűz- és robbanásveszély

- A felforrósított zsírok és olajok gyúlékony gőzöket bocsáthatnak ki. Zsírral vagy olajjal való főzéskor tartsa azoktól távol a nyílt lángot és a forró tárgyakat.
- A nagyon forró olaj által kibocsátott gőzök öngyulladás okozhatnak.
- Az ételmaradékot tartalmazó használt olaj az első használatkor alkalmazott hőfoknál alacsonyabb értéken is tüzet okozhat.

- Ne tegyen gyúlékony anyagot vagy gyúlékony anyaggal szennyezett tárgyat a készülékbe, annak közelébe, illetve annak tetejére.



FIGYELMEZTETÉS!

A készülék károsodásának veszélye áll fenn.

- Ne helyezzen forró főzőedényt a kezelőpanelre.
- Ne helyezzen forró fedőt a főzőlap üvegfelületére.
- Ne hagyja, hogy a főzőedényből elforrjon a folyadék.
- Ügyeljen arra, hogy ne ejtsen tárgyat vagy főzőedényt a készülékre. A készülék felülete megsérülhet.
- Üres főzőedénnyel vagy főzőedény nélkül ne kapcsolja be a főzőzónákat.
- Ne tegyen alufilát a készülékre.
- Az öntöttvasból vagy alumínium öntvényből készült, illetve sérült aljú edények megkarcolhatják az üveg- / üvegkerámia felületet. Az ilyen tárgyakat mindig emelje fel, ha a főzőfelületen odébb szeretné helyezni ezeket.
- A készülék kizárólag ételkészítési célokat szolgál. Tilos bármilyen más célra, például helyiség fűtésére használni.

2.4 Ápolás és tisztítás



FIGYELMEZTETÉS!

Ne távolítsa el a gombokat és tömitéseket a kezelőpanelről. Máskülönben a víz bejuthat a készülékbe, és meghibásodást okozhat.

- Rendszeresen tisztítsa meg a készüléket, hogy elkerülje a felület károsodását.
- Kapcsolja ki a készüléket, és hagyja lehűlni, mielőtt megtisztítaná.
- Karbantartás előtt húzza ki a konnektorból a készülék hálózati vezetékét.
- A készülék tisztításához ne használjon vízsugarat vagy gőzt.
- A készüléket puha, nedves ruhával tisztítsa. Csak semleges tisztítószer használjon. Ne használjon semmilyen

súrolószert, súrolószivacsot, oldószert vagy fém tárgyat.

2.5 Ártalmatlanítás



FIGYELMEZTETÉS!

Sérülés- vagy fulladásveszély.

- A készülék megfelelő ártalmatlanítására vonatkozó tájékoztatásért lépjen kapcsolatba a helyi hatóságokkal.

3. ÜZEMBE HELYEZÉS



FIGYELMEZTETÉS!

Olvassa el a „Biztonság” című fejezetet.

3.1 A szerelést megelőző teendők

A főzőlap beszerelése előtt másolja le az adattábláról az alábbi adatokat. Az adattábla a főzőlap alján található.

Típus
 PNC
 (Termékszám)
 Sorozatszám

3.2 Beépíthető tűzhelylapok

Csak azután használhatja a beépített főzőlapot, miután beszerelte azt a szabványoknak megfelelő beépített szekrénybe és munkafelületbe.

3.3 Csatlakozó vezeték

- A főzőlapot csatlakozó vezetékkel együtt szállítjuk.

- Válassza le a készüléket ez elektromos hálózatról.
- A készülék közelében vágja át a hálózati kábelt, és tegye a hulladékba.

2.6 Szerviz

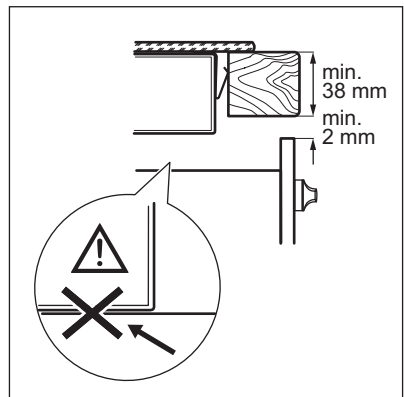
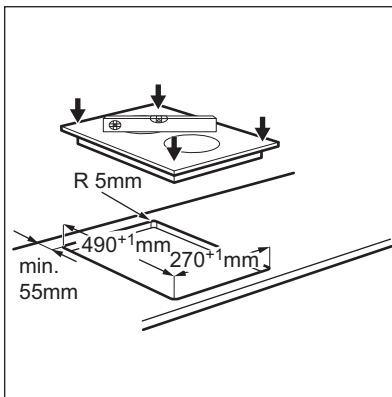
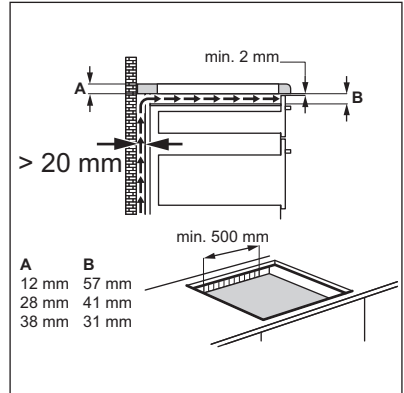
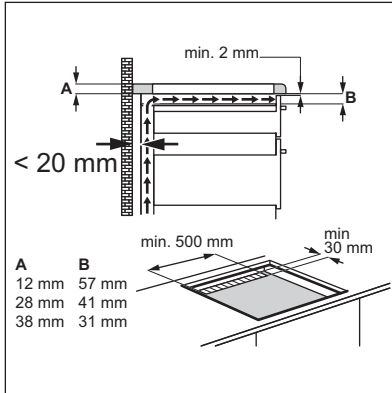
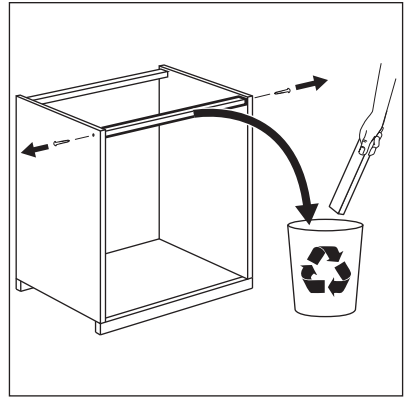
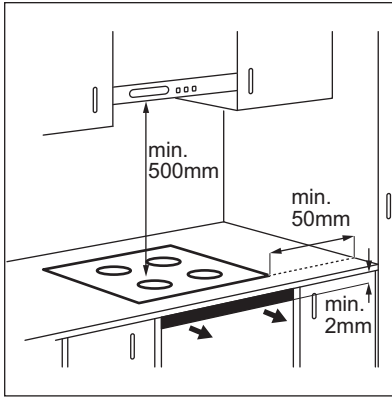
- A készülék javítását bízva a márkaszervizre.
- Csak eredeti pótalkatrészeket használjon.

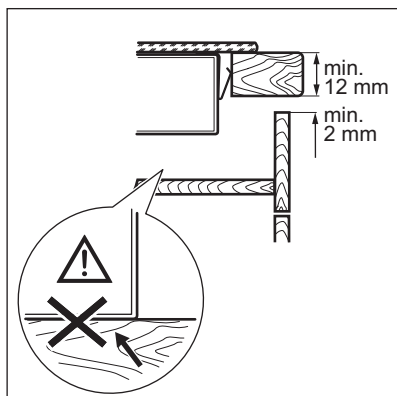
- A megsérült hálózati vezetéket cserélje ki az alábbi típusú (vagy ennél nagyobb terhelhetőségű) vezetékre: H05V2V2-F T min. 90 °C. Forduljon a helyi márkaszervizhez.

3.4 A tömítés felerősítése

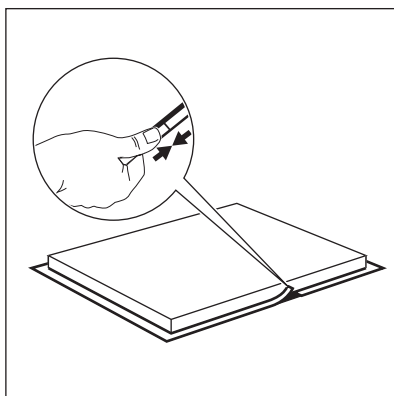
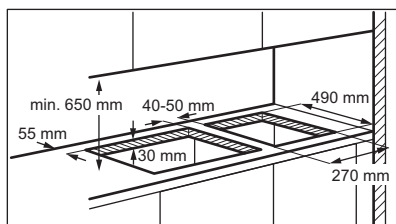
1. Tisztítsa meg a munkalapon a kivágási terület környékét.
2. Helyezze fel a mellékelt tömítőcsíkot a főzőlap alsó szélére, az üvegkerámia külső széle mentén. A művelet közben ne nyújtsa meg a csíkot. Ügyeljen arra, hogy a tömítőcsík végei a főzőlap egyik oldalának közepén helyezkedjenek el.
3. Hagyjon rá néhány millimétert, amikor a tömítőcsíkot a megfelelő hosszúságúra vágja.
4. Nyomja össze a tömítőcsík két végét.

3.5 Összeszerelés





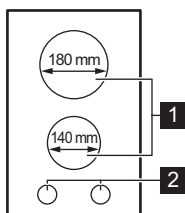
3.6 Több főzőlap együttes üzembe helyezése



Ha több 30 cm-es főzőlap üzembe helyezésére kerül sor egymás mellett ugyanabban a kivágásban, oldalsó tartóelemet és kiegészítő tömitéseket tartalmazó összeépítő készlet szerezhető be a márkaszervizekben. A készlet csomagja tartalmazza a vonatkozó üzembe helyezési utasításokat is.

4. TERMÉKLEÍRÁS

4.1 Főzőfelület elrendezése



- 1 Indukciós főzőzóna
- 2 Szabályozógombok

4.2 Szabályozógomb

Szim-bólum	Funkció
0	Kikapcsolt állás
1 - 9	Hőfokbeállítások

4.3 Maradék hő



FIGYELMEZTETÉS!
A maradék hő miatt égési sérülés veszélye áll fenn.

Az indukciós főzőzónák közvetlenül a főzőedény alján biztosítják az

ételkészítéshez szükséges hőt. Az üvegkerámiát a főzőedény maradékhője melegíti.

5. NAPI HASZNÁLAT



FIGYELMEZTETÉS!

Olvassa el a „Biztonság” című fejezetet.

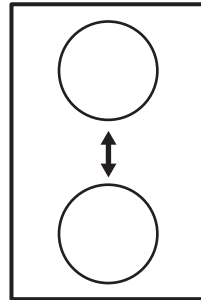
5.1 A hőfokbeállítás

A hőfok beállításához vagy módosításához fordítsa a gombot a megfelelő hőfokbeállításra. A kikapcsoláshoz forgassa a gombot kikapcsolt állásba.

5.2 Teljesítménykezelés

- Valamennyi főzőzóna egy fázisra van kötve. Lásd az ábrát.
- A funkció akkor kapcsol be, ha a főzőzónák összes elektromos teljesítményfelvétele meghaladja a fázis legnagyobb elektromos terhelhetőségét.
- A funkció elosztja a teljesítményt a főzőzónák között.
- A funkció csökkenti a többi főzőzónára jutó teljesítményt.

- A csökkentett teljesítményű zónák hőfokbeállításának kijelzőjén a kiválasztott hőfokbeállítás és a csökkentett hőfokbeállítás váltakozzik. Egy kis idő után a csökkentett teljesítményű zónák hőfokbeállításának kijelzőjén a csökkentett hőfokbeállítás marad látható.



6. HASZNOS TANÁCSOK ÉS JAVASLATOK



FIGYELMEZTETÉS!

Olvassa el a „Biztonság” című fejezetet.

6.1 Főzőedény



Az indukciós főzőzónáknál az erős elektromágneses mező a főzőedényben nagyon gyorsan termel hőt.



Az indukciós főzőzónákat megfelelő főzőedényekkel használja.

A főzőedény anyaga

- **megfelelő:** öntöttvas, acél, zománczott acél, rozsdamentes acél, többrétegű edényalj (a gyártó által megjelölőnek jelölve).

- **nem megfelelő:** alumínium, réz, sárgaréz, üveg, kerámia, porcelán.

A főzőedény akkor megfelelő indukciós tűzhelylaphoz, ha:

- egy kevés víz nagyon gyorsan felforr a legmagasabb hőfokra beállított zónán.
- a mágnes hozzátapad a főzőedény aljához.



A főzőedény alja legyen minél vastagabb és laposabb.

Edények méretei

Az indukciós főzőzónák bizonyos határok között automatikusan alkalmazkodnak a főzőedény aljának méretéhez.

A főzőzóna hatásfoka függ a főzőedény átmérőjétől. Az ajánlott minimumnál

kisebb átmérőjű főzőedény csak egy részét veszi fel a főzőzóna által leadott energiának.



Olvassa el a „Műszaki információk” című fejezetet.

6.2 Működés közben hallható hangok

Ha a következőt hallja:

- recsegés: a főzőedény különböző anyagokból készült (szendvicskonstrukció).
- fűtőülés: a főzőzónát magas teljesítményszinten használja, és a főzőedény különböző anyagokból készült (szendvicskonstrukció).
- zümmögés: magas teljesítményszintet használ.
- kattogás: elektromos kapcsolás megy végbe.

- sziszegés, zümmögés: a ventilátor üzemel.

Ezek a zajok normális jelenségnek számítanak, és nem jelentik azt, hogy a főzőlap meghibásodott.

6.3 Példák különböző főzési alkalmazásokra

A hőfokbeállítás és a főzőzóna energiafogyasztása közötti kapcsolat nem lineáris. A hőfokbeállítás növelésekor a főzőzóna energiafogyasztása nem arányosan emelkedik. Azaz, a közepes hőfokbeállítású főzőzóna a névleges energiafogyasztásának felénél kevesebb energiát fogyaszt.



A táblázatban szereplő adatok csak útmutatásul szolgálnak.

Hőfokbeállítás	Használat:	Idő (perc)	Tanácsok
1	Főtt ételek melegen tartására.	szükség szerint	Tegyen fedőt a főzőedényre.
1 - 2	Hollandi mártás, olvasztás: vaj, csokoládé, zselatin.	5 - 25	Időnként keverje meg.
1 - 2	Keményítés: könnyű omlott, sült tojás.	10 - 40	Fedővel lefedve készítse.
2 - 3	Rizs és tejalapú ételek főzése, készételek felmelegítése.	25 - 50	A folyadék mennyisége legalább kétszerese legyen a rizsének, a tejet kevergesse főzés közben.
3 - 4	Zöldségek, hal gőzölése, hús párolása.	20 - 45	Adjon hozzá néhány teáskanál folyadékot.
4 - 5	Burgonya párolása.	20 - 60	750 g burgonyához max. ¼ l vizet használjon.
4 - 5	Nagyobb mennyiségű étel, raguk és levesek készítése.	60 - 150	Legfeljebb 3 l folyadék plusz a hozzávalók.
6 - 7	Kímélő sütés: bécsi szelet, borjúhús, cordon bleu, borda, húspogácsa, kolbász, máj, rántás, tojás, palacsinta, fánk.	szükség szerint	Félidőben fordítsa meg.

Hőfokbeállítás	Használat:	Idő (perc)	Tanácsok
7 - 8	Erős sütés, burgonyatallér, bélszín, marhaszeletek.	5 - 15	Félidőben fordítsa meg.
9	Víz forralása, tészta kifőzése, hús barnítása (gulyás, serpenyős sült), burgonya bő olajban sütése.		

7. ÁPOLÁS ÉS TISZTÍTÁS



FIGYELMEZTETÉS!

Olvassa el a „Biztonság” című fejezetet.

7.1 Általános tudnivalók

- Minden használat után tisztítsa meg a főzőlapot.
- Mindig olyan főzőedényt használjon, melynek tiszta az alja.
- A felületen megjelenő karcok vagy sötét foltok nem befolyásolják a főzőlap működését.
- Használjon a főzőlapok tisztításához ajánlott tisztítószerrel.
- Használjon üvegfelületekhez tervezett speciális kaparóeszközt.

7.2 A főzőlap tisztítása

- **Azonnal távolítsa el:** a megolvadt műanyagot, folpackot, a cukrot,

valamint a cukortartalmú ételeket. Ha ezt nem teszi meg, a szennyeződés károsíthatja a főzőlapot. Az égési sérülés megelőzésére körültekintéssel járjon el. Állítsa éles szögben az üvegkerámia felületre a kaparókést, majd csúsztassa végig a pengét a felületen.

- **Távolítsa el, miután a főzőlap megfelelően lehűlt:** vízkövarakák, vízgyűrűk, zsírfoltok, fényes, fémes elszíneződések. Nem karcoló tisztítószerrel és megnedvesített ruhával tisztítsa meg a főzőlapot. A tisztítás után puha ruhával törölje szárazra a főzőlapot.
- **Fényes, fémes elszíneződés eltávolítása:** ecetes vízzel megnedvesített ruhával tisztítsa meg az üvegfelületet.

8. HIBAEELHÁRÍTÁS



FIGYELMEZTETÉS!

Olvassa el a „Biztonság” című fejezetet.

8.1 Mit tegyek, ha...

Jelenség	Lehetséges ok	Javítási mód
Nem lehet elindítani vagy üzemeltetni a főzőlapot.	A főzőlap nincs csatlakoztatva az elektromos hálózathoz, vagy csatlakoztatása nem megfelelő.	Ellenőrizze, hogy a főzőlap jól van-e csatlakoztatva az elektromos hálózathoz. Lásd a kapcsolási rajzot.

Jelenség	Lehetséges ok	Javítási mód
	Leolvadt a biztosíték.	Ellenőrizze, hogy a biztosíték okozza-e a problémát. Ha a biztosíték többször is leolvad, hívjon szakképzett villanyszerelőt.
A hőfok két szint között változik.	A Teljesítménykezelés funkció működik.	Olvassa el a „Napi használat” című fejezetet.

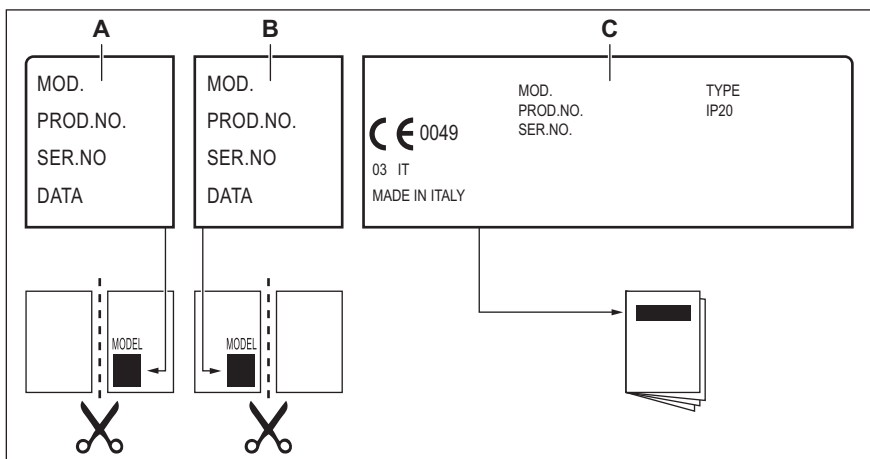
8.2 Ha nem talál megoldást...

Ha nem talál megoldást egyedül a problémára, forduljon a márkakereskedőhöz vagy a hivatalos szervizközponthoz. Adja meg az adattáblán található adatokat. Szintén adja meg az üvegkerámia háromjegyű kódját (az üvegfelület sarkában látható). Győződjön meg arról, hogy a főzőlapot megfelelően működtette-e. Ha nem megfelelően üzemeltette a

készüléket, a szerviz szerelője vagy az eladó kiszállása nem lesz ingyenes, még a garanciális időszakban sem. A szervizközponttal és a garanciális feltételekkel kapcsolatos tájékoztatást a garanciakönyvben találja meg.

8.3 A tartozékok zacskójában található címkék

Az öntapadó címkéket az alább látható módon helyezze fel:



- Ragassza a garanciaalapra, és küldje el ezt a részét (ha rendelkezésre áll).
- Ragassza a garanciaalapra, és tartsa meg ezt a részét (ha rendelkezésre áll).
- Ragassza a felhasználói kézikönyvre.

9. MŰSZAKI ADATOK

9.1 Főzőzónák jellemzői

Főzőzóna	Névleges teljesítmény (maximális hőfokbeállítás) [W]	Rásegítés funkció [W]	Rásegítés funkció maximális időtartam [perc]	Főzőedény átmérője [mm]
Középső első	1400	-	-	125 - 140
Középső hátsó	1800	-	-	145 - 180

A főzőzónák teljesítménye kismértékben eltérhet a táblázat adataitól. A teljesítmény a főzőedény anyagától és méretétől függően változik.

Az optimális főzési eredmény érdekében olyan főzőedényt használjon, melynek átmérője nem haladja meg a táblázatban szereplő átmérőt.

10. ENERGIAHATÉKONYSÁG

10.1 Termékkismertető az EU 66/2014 szerint

A készülék azonosítójele	EHH3920BVK		
Főzőlap típusa	Beépíthető főzőlap		
Főzőzónák száma	2		
Fűtési technológia	Indukciós főzőlap		
Kör alakú főzőzónák átmérője (Ø)	Középső első Középső hátsó	14,0 cm 18,0 cm	
Energiafogyasztás főzőzónánként (EC electric cooking)	Középső első Középső hátsó	188,6 Wh/kg 186,4 Wh/kg	
Főzőlap energiafogyasztása (EC electric hob)	187,5 Wh/kg		

EN 60350-2 - Háztartási elektromos főzőkészülékek - 2. rész: Főzőlapok - Teljesítménymérési módszerek


10.2 Energiatakarékosság


A mindennapos főzés közben energiát takaríthat meg az alábbi ötletek betartásával.

- Víz melegítésekor csak a szükséges vízmennyiséget használja.

- Lehetőség szerint mindig tegyen fedőt a főzőedényre.
- A főzőedényt már bekapcsolás előtt helyezze a főzőzónára.
- A kisebb főzőedényt a kisebb főzőzónára helyezze.
- A főzőedényt a főzőzóna közepére helyezze.
- A maradékhot használja az étel melegen tartásához vagy felolvasztásához.

11. KÖRNYEZETVÉDELMI TUDNIVALÓK

 A következő jelzéssel ellátott anyagokat hasznosítsa újra. Újrahasznosításhoz tegye a megfelelő konténerekbe a csomagolást. Járuljon hozzá környezetünk és egészségünk védelméhez, és hasznosítsa újra az elektromos és elektronikus hulladékot. A

 tiltó szimbólummal ellátott készüléket ne dobja a háztartási hulladék közé. Juttassa el a készüléket a helyi újrahasznosító telepre, vagy lépjen kapcsolatba a hulladékkezelésért felelős hivatallal.

SPIS TREŚCI

1. INFORMACJE DOTYCZĄCE BEZPIECZEŃSTWA.....	29
2. WSKAZÓWKI DOTYCZĄCE BEZPIECZEŃSTWA.....	32
3. INSTALACJA.....	34
4. OPIS URZĄDZENIA.....	37
5. CODZIENNA EKSPLOATACJA.....	37
6. WSKAZÓWKI I PORADY.....	38
7. KONSERWACJA I CZYSZCZENIE.....	40
8. ROZWIĄZYWANIE PROBLEMÓW.....	40
9. DANE TECHNICZNE.....	41
10. EFEKTYWNOŚĆ ENERGETYCZNA.....	42

Z MYŚLĄ O TOBIE

Dziękujemy za zakup urządzenia Electrolux. Jest ono owocem dziesięcioleci doświadczeń i innowacji. To pomysłowe i stylowe urządzenie zostało zaprojektowane z myślą o Tobie. Użytkując je, możesz mieć zawsze pewność uzyskania wspaniałych efektów.

Witamy w świecie marki Electrolux!

Zapraszamy na naszą witrynę internetową, aby:



Otrzymać wskazówki dotyczące użytkowania, broszury, pomoc w rozwiązywaniu problemów oraz informacje dotyczące serwisu:

www.electrolux.com/webselfservice



Zarejestrować swój produkt i uprościć jego obsługę serwisową:

www.registerelectrolux.com



Nabyć akcesoria, materiały eksploatacyjne i oryginalne części zamienne do swojego urządzenia:

www.electrolux.com/shop

OBSŁUGA KLIENTA


Zalecamy stosowanie oryginalnych części zamiennych.

Kontaktując się z autoryzowanym centrum serwisowym, należy przygotować poniższe dane: informacje o modelu, numer produktu, numer seryjny.

Stosowne informacje można znaleźć na tabliczce znamionowej.

 Ostrzeżenie/przestroga — informacje dotyczące bezpieczeństwa

 Ogólne informacje i wskazówki

 Informacje dotyczące środowiska naturalnego

Producent zastrzega sobie możliwość wprowadzenia zmian bez wcześniejszego powiadomienia.

1. INFORMACJE DOTYCZĄCE BEZPIECZEŃSTWA

Przed przystąpieniem do instalacji i rozpoczęciem eksploatacji urządzenia należy uważnie zapoznać się z załączoną instrukcją obsługi. Producent nie odpowiada

za obrażenia ciała ani szkody spowodowane nieprawidłową instalacją lub eksploatacją urządzenia. Należy zachować instrukcję obsługi w bezpiecznym i łatwo dostępnym miejscu do wykorzystania w przyszłości.

1.1 Bezpieczeństwo dzieci i osób o ograniczonych zdolnościach ruchowych, sensorycznych lub umysłowych

- Urządzenie mogą obsługiwać dzieci po ukończeniu ósmego roku życia oraz osoby o ograniczonych zdolnościach fizycznych, sensorycznych lub umysłowych, a także nieposiadające odpowiedniej wiedzy lub doświadczenia, jeśli będą one nadzorowane lub zostaną poinstruowane w zakresie bezpiecznego korzystania z urządzenia i będą świadome związanych z tym zagrożeń.
- Nie pozwalać dzieciom bawić się urządzeniem.
- Przechowywać opakowanie w miejscu niedostępnym dla dzieci lub pozbyć się go w odpowiedni sposób.
- Dzieciom i zwierzętom nie wolno zbliżać się do pracującego lub stygnącego urządzenia. Łatwodostępne elementy urządzenia mocno się nagzewają.
- Jeśli urządzenie wyposażono w blokadę uruchomienia, zaleca się jej włączenie.
- Dzieciom nie wolno zajmować się czyszczeniem ani konserwacją urządzenia bez odpowiedniego nadzoru.
- Dzieciom w wieku do 3 lat nie wolno zbliżać się do urządzenia podczas jego pracy.

1.2 Ogólne zasady bezpieczeństwa

- **OSTRZEŻENIE:** Urządzenie oraz jego nieosłonięte elementy nagzewają się podczas pracy do wysokiej temperatury. Należy zachować ostrożność, aby uniknąć kontaktu z elementami grzejnymi. Dzieci

- poniżej 8 roku życia nie powinny znajdować się w pobliżu urządzenia, jeśli nie są pod stałym nadzorem.
- Nie sterować urządzeniem za pomocą zewnętrznego programatora czasowego ani niezależnego układu zdalnego sterowania.
 - **OSTRZEŻENIE:** Pozostawienie bez nadzoru potraw zawierających tłuszcz lub olej na włączonej płycie grzejnej może być przyczyną pożaru.
 - **NIE** gasić pożaru wodą – należy wyłączyć urządzenie, a następnie przykryć płomień pokrywą lub kocem gaśniczym.
 - **UWAGA:** Gotowanie powinno odbywać się pod nadzorem. Należy zapewnić stały nadzór nad krótkim gotowaniem.
 - **OSTRZEŻENIE:** Niebezpieczeństwo pożaru: Nie przechowywać żadnych przedmiotów na powierzchni gotowania.
 - Na powierzchni płyty grzejnej nie wolno kłaść przedmiotów metalowych, jak sztucce lub pokrywki do garnków, ponieważ mogą one bardzo się rozgrzać.
 - Nie czyścić urządzenia za pomocą myjek parowych.
 - Po zakończeniu gotowania należy wyłączyć pole grzejne za pomocą elementu sterującego. Nie polegać na działaniu układu wykrywania obecności naczyń.
 - Jeśli na powierzchni szkła ceramicznego lub powierzchni szklanej pojawią się pęknięcia, należy wyłączyć urządzenie, aby uniknąć zagrożenia porażeniem prądem elektrycznym.
 - Jeśli przewód zasilający jest uszkodzony, ze względów bezpieczeństwa musi go wymienić producent, autoryzowany serwis lub inna wykwalifikowana osoba.
 - **OSTRZEŻENIE:** Używać wyłącznie osłon do płyty grzejnej wyprodukowanych przez producenta urządzenia lub określonych w instrukcji przez producenta urządzenia jako odpowiednich, lub

dostarczonych z urządzeniem. Użycie nieodpowiednich osłon może skutkować wypadkiem.

2. WSKAZÓWKI DOTYCZĄCE BEZPIECZEŃSTWA

2.1 Instalacja



OSTRZEŻENIE!

Urządzenie może zainstalować wyłącznie wykwalifikowana osoba.



OSTRZEŻENIE!

Występuje zagrożenie odniesieniem obrażeń i uszkodzeniem urządzenia.

- Usunąć wszystkie elementy opakowania.
- Nie instalować ani nie używać uszkodzonego urządzenia.
- Należy postępować zgodnie z instrukcją instalacji dołączoną do urządzenia.
- Zachować minimalne odstępów od innych urządzeń i mebli.
- Zachować ostrożność podczas przenoszenia urządzenia, ponieważ jest ono ciężkie. Należy zawsze stosować rękawice ochronne i mieć na stopach pełne obuwie.
- Po przycięciu zabezpieczyć krawędzie blatu przed wilgocią za pomocą odpowiedniego uszczelnacza.
- Zabezpieczyć spód urządzenia przed dostępem pary i wilgoci.
- Nie instalować urządzenia przy drzwiach ani pod oknem. Zapobiegnie to możliwości strącenia gorącego naczynia z urządzenia przy otwieraniu okna lub drzwi.
- Instalując urządzenie nad szufladami, należy zapewnić wystarczająco dużo miejsca między dolną częścią urządzenia a górną szufladą, aby umożliwić prawidłowy obieg powietrza.
- Spód urządzenia może się mocno nagrzewać. Pod urządzeniem należy zamontować niepalną płytę, uniemożliwiającą dostęp do urządzenia od spodu.

- Pozostawić 2 mm przestrzeni wentylacyjnej między blatem roboczym a przednią częścią zamontowanego pod nim urządzenia. Gwarancja nie obejmuje uszkodzeń spowodowanych brakiem odpowiedniej przestrzeni wentylacyjnej.

2.2 Podłączenie do sieci elektrycznej



OSTRZEŻENIE!

Występuje zagrożenie pożarem i porażeniem prądem elektrycznym.

- Wszystkie połączenia elektryczne powinien wykonać wykwalifikowany elektryk.
- Urządzenie musi być uziemione.
- Przed wykonaniem jakiegokolwiek czynności upewnić się, że urządzenie jest odłączone od zasilania.
- Należy upewnić się, że informacje o podłączeniu elektrycznym podane na tabliczce znamionowej są zgodne z parametrami instalacji zasilającej. W przeciwnym razie należy skontaktować się z elektrykiem.
- Upewnić się, że urządzenie jest prawidłowo zainstalowane. Luźny lub niewłaściwy przewód zasilający bądź wtyczka (jeśli dotyczy) może być przyczyną przegrzania styków.
- Użyć odpowiedniego przewodu zasilającego.
- Nie dopuszczać do splełtania przewodów elektrycznych.
- Upewnić się, że zostało zainstalowane zabezpieczenie przed porażeniem prądem.
- Przewód zasilający należy przymocować obejmą w celu jego mechanicznego odciążenia.
- Podczas podłączania urządzenia do gniazda sieciowego upewnić się, że przewód zasilający lub jego wtyczka (jeśli dotyczy) nie będzie dotykać

- rozgrzanych elementów urządzenia lub naczyń
- Nie stosować rozgałęźników ani przedłużaczy.
 - Należy uważać, aby nie uszkodzić wtyczki (jeśli dotyczy) ani przewodu zasilającego. Wymianę uszkodzonego przewodu zasilającego należy zlecić autoryzowanemu centrum serwisowemu lub wykwalifikowanemu elektrykowi.
 - Zarówno dla elementów znajdujących się pod napięciem, jak i zaizolowanych części, zabezpieczenie przed porażeniem prądem należy zamocować w taki sposób, aby nie można go było odłączyć bez użycia narzędzi.
 - Podłączyć wtyczkę do gniazda elektrycznego dopiero po zakończeniu instalacji. Należy zadbać o to, aby w zainstalowanym urządzeniu wtyczka przewodu zasilającego była łatwo dostępna.
 - Jeśli gniazdo elektryczne jest obluzowane, nie wolno podłączać do niego wtyczki.
 - Odłączając urządzenie, nie ciągnąć za przewód zasilający. Należy zawsze ciągnąć za wtyczkę sieciową.
 - Konieczne jest zastosowanie odpowiednich wyłączników obwodu zasilania: wyłączniki automatyczne, bezpieczniki topikowe (typu wykręcane – wyjmowane z oprawki), wyłączniki różnicowo-prądowe (RCD) oraz styczniki.
 - W instalacji elektrycznej należy zastosować wyłącznik obwodu umożliwiający odłączenie urządzenia od zasilania na wszystkich biegunach. Wyłącznik obwodu musi mieć rozwarcie styków wynoszące minimum 3 mm.
- Z urządzenia należy korzystać w warunkach domowych.
 - Nie zmieniać parametrów technicznych urządzenia.
 - Należy upewnić się, że otwory wentylacyjne są drożne.
 - Nie pozostawiać włączonego urządzenia bez nadzoru.
 - Po każdym użyciu wyłączyć pole grzejne.
 - Nie polegać na działaniu układu wykrywania obecności naczyń.
 - Nie kłaść sztućców ani pokrywek naczyń na polach grzejnych. Mogą one się mocno rozgrzać.
 - Nie obsługiwać urządzenia mokrymi rękami lub jeśli ma ono kontakt z wodą.
 - Nie używać urządzenia jako powierzchni roboczej ani miejsca do przechowywania przedmiotów.
 - Jeśli na powierzchni urządzenia pojawiają się pęknięcia, należy natychmiast odłączyć je od zasilania. Pozwoli to uniknąć zagrożenia porażeniem prądem elektrycznym.
 - Gdy urządzenie jest włączone, użytkownicy z wszczepionym rozrusznikiem serca nie powinni zbliżać się do indukcyjnych pól grzejnych na odległość mniejszą niż 30 cm.
 - Gorący olej może przyskać podczas wkładania do niego żywności.



OSTRZEŻENIE!

Zagrożenie pożarem i wybuchem

- Pod wpływem wysokiej temperatury tłuszczce i olej mogą uwalniać łatwopalne opary. Podczas podgrzewania tłuszczów i oleju nie wolno zbliżać do nich źródeł ognia ani rozgrzanych przedmiotów.
- Opary uwalniane przez gorący olej mogą ulec samoczynnemu zapłonowi.
- Zużyty olej zawierający pozostałości produktów spożywczych ma niższą temperaturę zapłonu niż świeży olej.
- Nie umieszczać w urządzeniu, na nim ani w jego pobliżu łatwopalnych substancji ani przedmiotów nasączonych łatwopalnymi substancjami.

2.3 Eksploatacja



OSTRZEŻENIE!

Zagrożenie odniesieniem obrażeń ciała, oparzeniem, porażeniem prądem.

- Przed pierwszym użyciem urządzenia należy usunąć z niego wszystkie elementy opakowania, etykiety i folię ochronną (jeśli dotyczy).

**OSTRZEŻENIE!**

Występuje zagrożenie uszkodzenia urządzenia.

- Nie stawiać gorących naczyń na panelu sterowania.
- Nie stawiać gorących naczyń na szklanej powierzchni płyty grzejnej.
- Nie dopuszczać do wygotowania się potraw.
- Nie dopuszczać do upadku naczyń lub innych przedmiotów na powierzchnię urządzenia. Może to spowodować jego uszkodzenie.
- Nie włączać pól grzejnych bez naczyń ani z pustymi naczyniami.
- Nie kłaść na urządzeniu folii aluminiowej.
- Naczynia żelazne, aluminiowe lub ze zniszczonym spodem mogą spowodować zarysowanie szkła lub szkła ceramicznego. Dlatego nie należy przesuwac ich po powierzchni gotowania.
- Urządzenie jest przeznaczone wyłącznie do przyrządzania potraw. Nie wolno go używać do innych celów, takich jak np. ogrzewanie pomieszczeń.

2.4 Konserwacja i czyszczenie

**OSTRZEŻENIE!**

Nie demontować przycisków, pokręteł ani uszczelek z panelu sterowania. Woda może dostać się do wnętrza urządzenia, powodując uszkodzenia.

- Aby zapobiec uszkodzeniu powierzchni urządzenia, należy regularnie ją czyścić.

3. INSTALACJA

**OSTRZEŻENIE!**

Patrz rozdział dotyczący bezpieczeństwa.

- Przed rozpoczęciem czyszczenia urządzenia należy je wyłączyć i zaczekać, aż ostygnie.
- Przed przystąpieniem do konserwacji urządzenia należy odłączyć je od zasilania.
- Urządzenia nie wolno czyścić wodą pod ciśnieniem ani parą wodną.
- Czyścić urządzenie za pomocą wilgotnej szmatki. Stosować wyłącznie obojętne środki czyszczące. Nie używać żadnych produktów ściernych, myjek do szorowania, rozpuszczalników ani metalowych przedmiotów.

2.5 Utylizacja

**OSTRZEŻENIE!**

Występuje zagrożenie odniesieniem obrażeń ciała lub uduszeniem.

- Aby dowiedzieć się, jak prawidłowo utylizować urządzenie, należy skontaktować się z lokalnymi władzami.
- Odłączyć urządzenie od źródła zasilania.
- Odciąć przewód zasilający blisko urządzenia i oddać do utylizacji.

2.6 Serwis

- Należy skontaktować się z autoryzowanym punktem serwisowym, który naprawi urządzenie.
- Należy stosować wyłącznie oryginalne części zamienne.

3.1 Przed instalacją

Przed przystąpieniem do instalacji płyty grzejnej należy zapisać poniższe informacje umieszczone na tabliczce znamionowej. Tabliczka znamionowa znajduje się w dolnej części płyty grzejnej.

Model:
 Numer produktu:

 Numer seryjny

T min 90°C. W tym celu należy skontaktować się z miejscowym punktem serwisowym.

3.2 Płyty grzejne do zabudowy

Płyt grzejnych do zabudowy wolno używać dopiero po ich zamontowaniu w odpowiednich szafkach lub blatach roboczych spełniających wymogi stosownych norm.

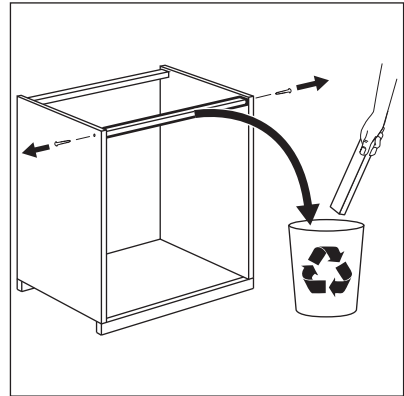
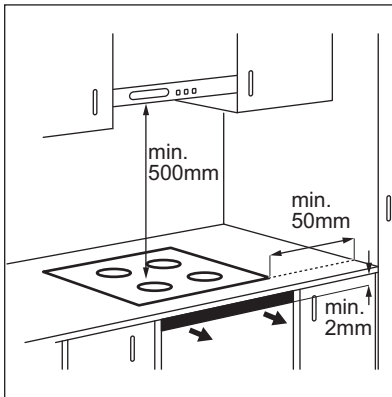
3.3 Przewód zasilający

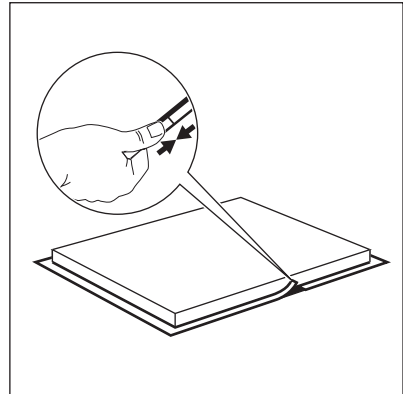
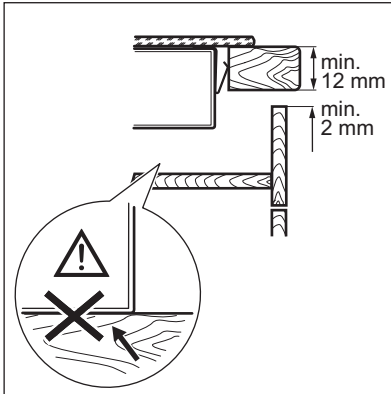
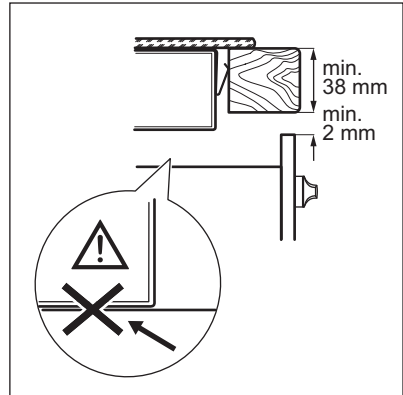
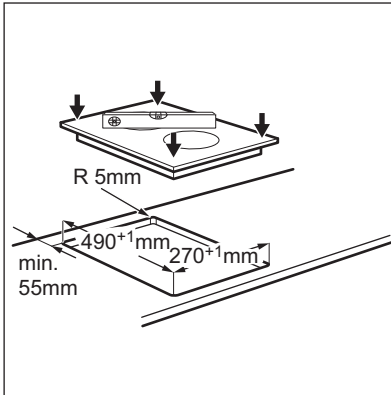
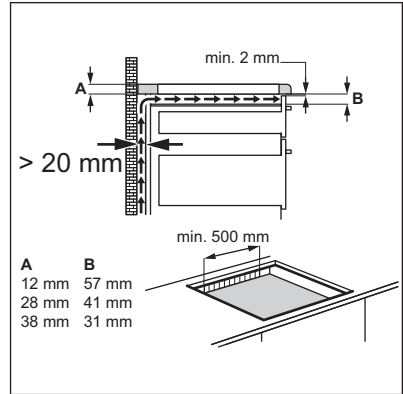
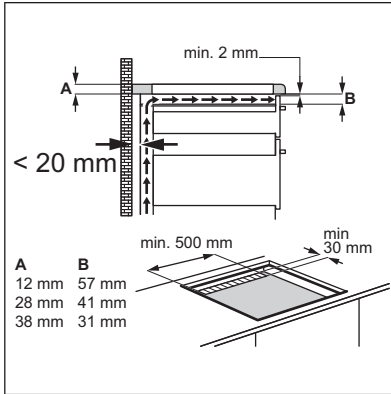
- W zestawie z płytą grzejącą znajduje się przewód zasilający.
- W celu wymiany uszkodzonego przewodu należy użyć następującego przewodu zasilającego (lub przewodu o lepszych parametrach): H05V2V2-F

3.4 Mocowanie uszczelki

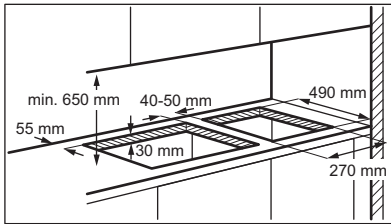
1. Oczyszczyć blat wokół obszaru wycięcia.
2. Przykleić załączoną w komplecie taśmę uszczelniającą wokół dolnej krawędzi płyty grzejnej, wzdłuż zewnętrznej krawędzi szkła ceramicznego. Nie naciągać taśmy. Styk końców taśmy uszczelniającej powinien znaleźć się pośrodku jednego z boków płyty grzejnej.
3. Przycinając taśmę uszczelniającą na długość, należy dodać kilka milimetrów.
4. Docisnąć do siebie oba końce taśmy uszczelniającej.

3.5 Montaż





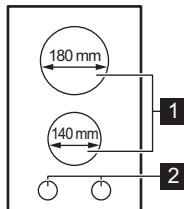
3.6 Instalacja więcej niż jednej płyty grzejnej



Jeżeli w tym samym wycięciu ma zostać zainstalowanych obok siebie kilka płyt (30-centymetrowych), dodatkowe uszczelki i zestaw montażowy zawierający boczny wspornik można nabyć w autoryzowanym punkcie serwisowym. Odpowiednią instrukcję montażu dołączyliśmy do zestawu.

4. OPIS URZĄDZENIA

4.1 Układ powierzchni gotowania



- 1 Indukcyjne pole grzejne
- 2 Pokrętła sterowania

4.2 Pokrętło sterowania

Symbol	Funkcja
0	Położenie wyłączenia
1 - 9	Ustawienie mocy grzania

Indukcyjne pola grzejne wytwarzają ciepło potrzebne do gotowania potraw bezpośrednio w dnie naczyń. Powierzchnia ceramiczna nagrzewa się od ciepła pochodzącego z naczyń.

4.3 Ciepło resztkowe



OSTRZEŻENIE!
Występuje zagrożenie poparzeniem ciepłem resztkowym.

5. CODZIENNA EKSPLOATACJA



OSTRZEŻENIE!
Patrz rozdział dotyczący bezpieczeństwa.

5.1 Ustawienie mocy grzania

Aby ustawić lub zmienić moc grzania, obróć pokrętło w odpowiednie

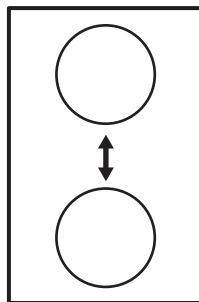
położenie mocy grzania. Aby wyłączyć, obróć pokrętło w położenie wyłączenia.

5.2 Zarządzanie energią

- Wszystkie pola grzejne są podłączone do jednej fazy. Patrz rysunek.
- Funkcja włącza się, gdy łączna moc elektryczna pól grzejnych przekracza

maksymalne obciążenie elektryczne fazy.

- Funkcja rozdziela moc między pola grzejne.
- Funkcja zmniejsza moc pozostałych pól grzejnych.
- Wskazanie dla pól grzejnych o zmniejszonej mocy grzania zmienia się w zakresie między wybraną a zmniejszoną mocą grzania. Po pewnym czasie wskazanie dla pól grzejnych o zmniejszonej mocy grzania utrzymuje się na zmniejszonej wartości.



6. WSKAZÓWKI I PORADY



OSTRZEŻENIE!

Patrz rozdział dotyczący bezpieczeństwa.

6.1 Naczynia



Silne pole elektromagnetyczne generowane przez indukcyjne pole grzejne nagrzewa naczynie w bardzo krótkim czasie.



Do gotowania na indukcyjnych polach grzejnych należy używać wyłącznie odpowiednich naczyń.

Materiał, z którego wykonane są naczynia

- **odpowiedni:** żeliwo, stal, stal emaliowana, stal nierdzewna, dno wielowarstwowe (odpowiednio oznaczone przez producenta).
- **nieodpowiedni:** aluminium, miedź, mosiądz, szkło, ceramika, porcelana.

Naczynie nadaje się do gotowania na płycie indukcyjnej, jeśli:

- można szybko zagotować niewielką ilość wody w naczyniu postawionym na polu grzejnym ustawionym na maksymalną moc;
- magnes przywiera do dna naczynia.



Dno naczynia powinno być możliwie jak najgrubsze i płaskie.

Wymiary naczyń

Indukcyjne pola grzejne w pewnym stopniu dopasowują się automatycznie do średnicy dna naczyń.

Sprawność pola grzejnego zależy od średnicy dna naczynia. Naczynie o średnicy dna mniejszej niż minimalna pochłania tylko część energii generowanej przez pole grzejne.



Patrz rozdział „Dane techniczne”.

6.2 Odgłosy podczas pracy

Jeżeli słysząc:

- odgłos trzaskania: naczynie jest wykonane z różnych materiałów (konstrukcja wielowarstwowa).
- gwizd: pole grzejne ustawione jest na wysoką moc grzania, a naczynie jest wykonane z różnych materiałów (konstrukcja wielowarstwowa).
- odgłos brzęczenia: ustawiono wysoką moc grzania.
- odgłos klikania: odbywa się przełączanie obwodów elektrycznych.
- odgłos syczenia, brzęczenia: uruchomiony jest wentylator.

Odgłosy te są normalnym zjawiskiem i nie świadczą o usterce urządzenia.

6.3 Przykłady zastosowania w gotowaniu

Zależność między ustawieniem mocy grzania a poborem mocy przez pole grzejne nie jest liniowa. Zwiększenie mocy grzania nie powoduje proporcjonalnego zwiększenia poboru mocy przez pole grzejne. Przy

ustawieniu średniej mocy grzania pole grzejne wykorzystuje mniej niż połowę swojej mocy.



Dane przedstawione w tabeli mają wyłącznie charakter orientacyjny.

Ustawienie mocy grzania	Zastosowanie:	Czas (min)	Wskazówki
1	Podtrzymywanie temperatury ugotowanych potraw.	zależnie od potrzeb	Przykryć naczynie.
1 - 2	Sos holenderski, roztopianie: masła, czekolady, żelatyny.	5 - 25	Mieszać od czasu do czasu.
1 - 2	Ścinanie: puszystych omeletów, smażonych jajek.	10 - 40	Gotować pod przykryciem.
2 - 3	Gotowanie ryżu lub potraw mlecznych, podgrzewanie gotowych potraw.	25 - 50	Włączyć przynajmniej dwukrotnie więcej płynu niż ryżu; potrawy mleczne mieszać od czasu do czasu.
3 - 4	Gotowanie na parze warzyw, ryb, mięsa.	20 - 45	Dodać kilka łyżek wody.
4 - 5	Gotowanie ziemniaków na parze.	20 - 60	Użyć maksymalnie ¼ l wody na 750 g ziemniaków.
4 - 5	Gotowanie większej ilości składników, potraw duszonych i zup.	60 - 150	Do 3 litrów wody + składniki.
6 - 7	Delikatne smażenie: eskałopków, cordon bleu z cielęciny, kotletów, bryzoli, kiełbasek, wątróbki, zasmażek, jajek, naleśników, pączków.	zależnie od potrzeb	Obrócić po upływie połowy czasu.
7 - 8	Intensywne smażenie np. placków ziemniaczanych, polędwicy, steków.	5 - 15	Obrócić po upływie połowy czasu.
9	Gotowanie wody, gotowanie makaronu, obsmażanie mięsa (gulasz, mięso duszone w sosie własnym), smażenie frytek.		

7. KONSERWACJA I CZYSZCZENIE



OSTRZEŻENIE!

Patrz rozdział dotyczący bezpieczeństwa.

7.1 Informacje ogólne

- Czyścić płytę grzejną po każdym użyciu.
- Należy zawsze używać naczyń z czystym dnem.
- Zarysowania lub ciemne plamy na powierzchni nie mają wpływu na działanie płyty grzejnej.
- Stosować odpowiednie środki przeznaczone do czyszczenia powierzchni płyty grzejnej.
- Używać specjalnego skrobaka do szkła.

7.2 Czyszczenie płyty grzejnej

- **Usuwać natychmiast:** stopiony plastik, folię, cukier oraz zabrudzenia

z potraw zawierających cukier. W przeciwnym razie zabrudzenia mogą spowodować uszkodzenie płyty grzejnej. Uważać, aby się nie oparzyć. Przyłożyć specjalny skrobak pod ostrym kątem do szklanej powierzchni i przesuwając po niej ostrzem.

- **Usunąć, gdy płyta grzejna wystarczająco ostygnie:** ślady osadu kamienia i wody, plamy tłuszczu, metaliczne odbarwienia. Przetrzeć płytę grzejną wilgotną szmatką z dodatkiem delikatnego detergentu. Po wyczyszczeniu wytrzeć płytę grzejną do sucha miękką szmatką.
- **Usuwanie metalicznych, połyskliwych przebarwień:** użyć wodnego roztworu octu i wyczyścić szklaną powierzchnię wilgotną szmatką.

8. ROZWIĄZYWANIE PROBLEMÓW



OSTRZEŻENIE!

Patrz rozdział dotyczący bezpieczeństwa.

8.1 Co zrobić, gdy...

Problem	Prawdopodobna przyczyna	Rozwiązanie
Nie można uruchomić płyty grzejnej lub sterować nią.	Płyta grzejna nie jest podłączona do zasilania lub jest podłączona nieprawidłowo.	Sprawdzić, czy płytę grzejną prawidłowo podłączono do zasilania. Patrz schemat połączeń.
	Zadziałał bezpiecznik.	Sprawdzić, czy przyczyną nieprawidłowego działania jest bezpiecznik. Jeżeli nadal będzie dochodzić do wyzwiania bezpiecznika, należy skontaktować się z wykwalifikowanym elektrykiem.
Moc grzania przełącza się między dwoma poziomami.	Włączona jest funkcja zarządzania energią.	Patrz rozdział „Codzienna eksploatacja”.

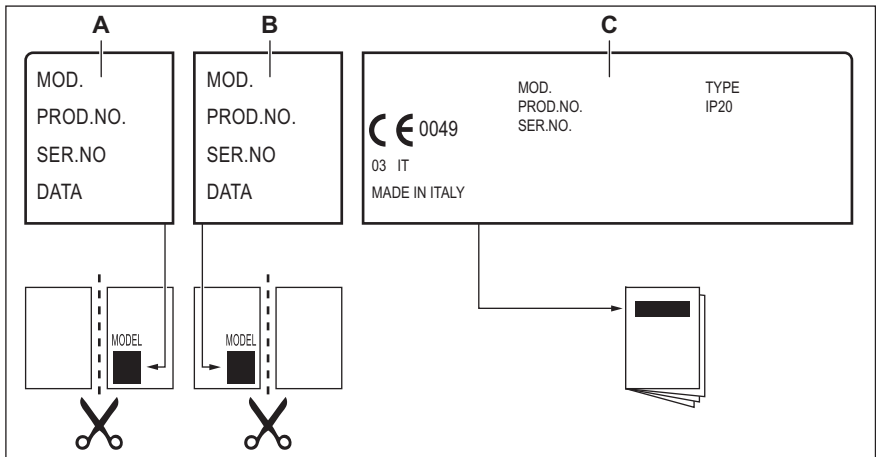
8.2 Jeśli nie można znaleźć rozwiązania...

Jeżeli rozwiązanie problemu we własnym zakresie nie jest możliwe, należy skontaktować się ze sprzedawcą lub autoryzowanym punktem serwisowym. Należy podać dane z tabliczki znamionowej. Należy również podać składający się z trzech znaków kod szkła ceramicznego (umieszczony w rogu powierzchni szkła). Należy upewnić się, że płyta grzejna była użytkowana

prawidłowo. W przeciwnym razie interwencja pracownika serwisu lub sprzedawcy może być płatna nawet w okresie gwarancyjnym. Informacje dotyczące obsługi klienta oraz warunków gwarancji znajdują się w broszurze gwarancyjnej.

8.3 Naklejki znajdujące się w torebce z akcesoriami

Naklejki należy przykleić w następujących miejscach:



- A. Na karcie gwarancyjnej i odesłać tę część (jeśli dotyczy).
 B. Na karcie gwarancyjnej i zachować tę część (jeśli dotyczy).

- C. Na instrukcji obsługi.

9. DANE TECHNICZNE

9.1 Parametry pól grzejnych

Pole grzejne	Moc znamionowa (maksymalna moc grzania) [W]	Funkcja Power [W]	Funkcja Power maksymalny czas [min]	Średnica naczyńia [mm]
Środkowe przednie	1400	-	-	125 - 140
Środkowe tylne	1800	-	-	145 - 180

Moc pól grzejnych może w niewielkim zakresie odbiegać od wartości podanych w tabeli. Zmiany te zależą od wymiarów naczyń oraz materiału, z którego zostało wykonane.

W celu uzyskania optymalnych efektów gotowania należy stosować naczynia o średnicy nie większej niż podano w tabeli.

10. EFEKTYWNOŚĆ ENERGETYCZNA

10.1 Informacje o produkcie zgodnie z normą EU 66/2014

Oznaczenie modelu		EHH3920BVK
Typ płyty grzejnej		Płyta grzejna do zabudowy
Liczba pól grzejnych		2
Technika grzania		Płyta indukcyjna
Średnica okrągłych pól grzejnych (Ø)	Środkowe przednie	14,0 cm
	Środkowe tylne	18,0 cm
Zużycie energii na pole grzejne (EC electric cooking)	Środkowe przednie	188,6 Wh/kg
	Środkowe tylne	186,4 Wh/kg
Zużycie energii przez płytę grzejną (EC electric hob)		187,5 Wh/kg

EN 60350-2 - Elektryczny sprzęt do gotowania do użytku domowego – Część 2: Płyty grzejne – Metody pomiaru cech funkcjonalnych


10.2 Oszczędzanie energii


Stosowanie się do poniższych wskazówek pozwoli oszczędzać energię podczas codziennej eksploatacji.

- Należy podgrzewać tylko tyle wody, ile jest potrzebne.

- W miarę możliwości należy zawsze przykrywać naczynia pokrywką.
- Przed włączeniem pola grzejnego należy postawić na nim naczynie.
- Mniejsze naczynia należy stawiać na mniejszych polach grzejnych.
- Naczynia należy stawiać bezpośrednio na środku pola grzejnego.
- Ciepło resztkowe można wykorzystać do podtrzymywania ciepła potraw lub roztopiania składników.

11. OCHRONA ŚRODOWISKA

Materiały oznaczone symbolem  należy poddać utylizacji. Opakowanie urządzenia włożyć do odpowiedniego pojemnika w celu przeprowadzenia recyklingu. Należy zadbać o ponowne przetwarzanie odpadów urządzeń elektrycznych i elektronicznych, aby chronić środowisko naturalne oraz

ludzkie zdrowie. Nie wolno wyrzucać urządzeń oznaczonych symbolem  razem z odpadami domowymi. Należy zwrócić produkt do miejscowego punktu ponownego przetwarzania lub skontaktować się z odpowiednimi władzami miejskimi.

OBSAH

1. BEZPEČNOSTNÉ INFORMÁCIE.....	43
2. BEZPEČNOSTNÉ POKYNY.....	45
3. INŠTALÁCIA.....	48
4. POPIS VÝROBKU.....	50
5. KAŽDODENNÉ POUŽÍVANIE.....	51
6. TIPY A RADY.....	51
7. OŠETROVANIE A ČISTENIE.....	53
8. RIEŠENIE PROBLÉMOV.....	53
9. TECHNICKÉ ÚDAJE.....	54
10. ENERGETICKÁ ÚČINNOSŤ.....	55

MYSLÍME NA VÁS

Ďakujeme, že ste si kúpili spotrebič značky Electrolux. Vybrali ste si výrobok, ktorý v sebe skrýva desaťročia odborných skúseností a inovácií. Je dômyselný a štýlový a pri jeho navrhovaní sme mysleli predovšetkým na vás. Pri každom použití si tak môžete byť istí, že dosiahnete vynikajúce výsledky.

Vítajte vo svete Electrolux.

Navštívte našu internetovú stránku, kde nájdete:



Tipy na používanie, brožúry, pokyny na riešenie problémov a informácie o údržbe:

www.electrolux.com/webselfservice



Zaregistrujte si výrobok a využívajte ešte lepšie služby:

www.registerelectrolux.com



Môžete si kúpiť príslušenstvo, spotrebný materiál a originálne náhradné diely pre váš spotrebič:

www.electrolux.com/shop


STAROSTLIVOSŤ A SLUŽBY ZÁKAZNÍKOM

Odporúčame, aby ste používali originálne náhradné diely.

Keď budete kontaktovať autorizované servisné stredisko, nezabudnite si pripraviť nasledujúce údaje: Model, číslo výrobku, sériové číslo.

Tieto informácie nájdete na typovom štítku.

 Varovanie/upozornenie – Bezpečnostné pokyny

 Všeobecné informácie a tipy

 Ochrana životného prostredia

Vyhradzujeme si právo na zmeny bez predchádzajúceho upozornenia.

1. BEZPEČNOSTNÉ INFORMÁCIE

Pred inštaláciou a používaním spotrebiča si pozorne prečítajte priložený návod na používanie. Výrobca nezodpovedá za telesnú ujmu ani za škody spôsobené nesprávnou montážou alebo používaním. Tieto pokyny

uskladnite na bezpečnom a prístupnom mieste, aby ste do nich mohli v budúcnosti nahliadnuť.

1.1 Bezpečnosť detí a zraniteľných osôb

- Tento spotrebič smú používať deti staršie ako 8 rokov a osoby so zníženou fyzickou, zmyslovou alebo psychickou spôsobilosťou alebo nedostatkom skúseností a znalostí, iba ak sú pod dozorom zodpovednej osoby alebo ak boli zodpovednou osobou poučené o bezpečnom používaní spotrebiča a rozumejú prípadným rizikám.
- Nedovoľte, aby sa deti hrali so spotrebičom.
- Obaly vždy uschovajte mimo dosah detí a náležite ich zlikvidujte.
- Nedovoľte deťom ani domácim zvieratám priblížiť sa k spotrebiču, keď pracuje alebo keď sa chladí. Prístupné časti sú horúce.
- Ak má spotrebič detskú poistku, mala by byť zapnutá.
- Deti nesmú spotrebič bez dozoru čistiť ani vykonávať žiadnu údržbu na spotrebiči.
- Deti do 3 rokov vrátane sa nesmú nikdy približovať k spotrebiču, keď je v prevádzke.

1.2 Všeobecné bezpečnostné pokyny

- **VAROVANIE:** Spotrebič a jeho prístupné časti sa počas používania môžu značne zahriať. Nedotýkajte sa ohrevných článkov. Deti do 8 rokov nesmú mať prístup k spotrebiču, iba ak sú nepretržite pod dohľadom zodpovednej osoby.
- Spotrebič nepoužívajte prostredníctvom externého časovača ani samostatného diaľkového ovládania.
- **VAROVANIE:** Varenie na oleji alebo tuku na varnom paneli bez dohľadu môže byť nebezpečné a môže spôsobiť požiar.
- **NIKDY** sa nepokúšajte zhasiť oheň vodou, ale vypnite spotrebič a potom zakryte plameň, napr. pokrievkou alebo nehorľavou pokrývkou.

- **UPOZORNENIE:** Proces prípravy jedla musí byť pod dozorom. Krátkodobý proces prípravy jedla si vyžaduje nepretržitý dozor.
- **VAROVANIE:** Nebezpečenstvo požiaru: Na varnom povrchu nenechávajte žiadne predmety.
- Kovové predmety, napríklad nože, vidličky, lyžice a pokrievky by sa nemali klásť na povrch varného panela, pretože sa môžu zohriať.
- Na čistenie spotrebiča nepoužívajte parné čističe.
- Varný panel vypínajte po každom použití jeho ovládacími prvkami. Nespoliehajte sa na funkciu rozpoznávania varnej nádoby.
- Ak je sklokeramický/sklenený povrch prasknutý, vypnite spotrebič, aby ste vylúčili možnosť úrazu elektrickým prúdom.
- Ak je poškodený elektrický napájací kábel, musíte ho dať vymeniť u výrobcu, v autorizovanom servise alebo kvalifikovanej osobe, aby sa predišlo nebezpečenstvu.
- **VAROVANIE:** Používajte iba také ochranné lišty varného panela, ktoré navrhol výrobca kuchynského spotrebiča, alebo ich výrobca kuchynského spotrebiča uvádza ako vhodné v návode na použitie, alebo ochranné lišty varného panela zahrnuté v spotrebiči. Použitie nevhodných ochranných lišt môže spôsobiť nehody.

2. BEZPEČNOSTNÉ POKYNY

2.1 Inštalácia



VAROVANIE!

Tento spotrebič smie nainštalovať iba kvalifikovaná osoba.



VAROVANIE!

Hrozí nebezpečenstvo zranenia alebo poškodenia spotrebiča.

- Dodržiavajte pokyny pre inštaláciu dodané so spotrebičom.
- Dodržiavajte požadovanú minimálnu vzdialenosť od iných spotrebičov a nábytku.
- Vždy dávajte pozor, ak presúvate spotrebič, pretože je ťažký. Vždy používajte ochranné rukavice a uzavretú obuv.
- Plochy výrezu utesnite tesniacim materiálom, aby ste predišli vydutiu spôsobenému vlhkosťou.
- Spodnú časť spotrebiča chráňte pred parou a vlhkosťou.
- Odstráňte všetok obalový materiál.
- Poškodený spotrebič neinštalujte ani nepoužívajte.

- Spotrebič neinštalujte vedľa dverí ani pod okno. Predídete tak zhadeniu horúceho kuchynského riadu zo spotrebiča pri otvorení dverí alebo okna.
- Ak je spotrebič nainštalovaný nad zásuvkami, uistite sa, že je priestor medzi spodnou časťou spotrebiča a hornou zásuvkou postačujúci na cirkuláciu vzduchu.
- Spodná časť spotrebiča sa môže zohriať. Pod spotrebič nainštalujte nehorľavý oddeľovací panel, ktorý zamedzí prístup k jeho spodnej časti.
- Dbajte na to, aby medzi pracovnou doskou a prednou časťou spodnej kuchynskej jednotky zostal voľný priestor s veľkosťou 2 mm na vetranie. Záruka sa nevzťahuje na poškodenia spôsobené nedostatočným vetracím priestorom.
- Ak zapojíte nejaký elektrický spotrebič do elektrickej siete v blízkosti, dbajte na to, aby sa sieťový kábel alebo zástrčka (ak je k dispozícii) nedotýkala horúceho varného spotrebiča alebo horúcej varnej nádoby.
- Nepoužívajte adaptéry, rozdvojky ani predlžovacie prírodné káble.
- Uistite sa, že zástrčka (ak sa používa) alebo prírodný elektrický kábel nie sú poškodené. Ak treba vymeniť poškodený sieťový kábel, kontaktujte náš autorizovaný servis alebo elektrikára.
- Zariadenie na ochranu pred dotykom elektrických častí pod napätím a izolovaných častí treba namontovať tak, aby sa nedalo odstrániť bez nástrojov.
- Zástrčku zapojte do zásuvky až na konci inštalácie. Uistite sa, že napájací elektrický kábel je po inštalácii prístupný.
- Ak je sieťová zásuvka uvoľnená, nezapájajte do nej sieťovú zástrčku.
- Pri odpájaní spotrebiča od elektrickej siete neťahajte za prírodný kábel. Vždy ťahajte za zástrčku.
- Použite iba správne odpájacie zariadenia: ochranné ističe alebo poistky (skrutkovacie poistky treba vybrať z držiaka), uzemnenia a stýkače.
- Elektrická sieť v domácnosti musí mať odpájacie zariadenie, ktoré umožní odpojenie spotrebiča od elektrickej siete na všetkých póloch. Vzdialenosť kontaktov odpájacieho zariadenia musí byť minimálne 3 mm.

2.2 Zapojenie do elektrickej siete



VAROVANIE!

Hrozí nebezpečenstvo požiaru a zásahu elektrickým prúdom.

- Všetky práce spojené so zapojením do elektrickej siete smie vykonať výlučne kvalifikovaný elektrikár.
- Spotrebič musí byť uzemnený.
- Pred akýmkoľvek zásahom odpojte spotrebič od elektrickej siete.
- Uistite sa, že elektrické údaje uvedené na typovom štítku spotrebiča zodpovedajú parametrom elektrickej siete. Ak nie, kontaktujte elektrikára.
- Skontrolujte, či je spotrebič správne nainštalovaný. Uvoľnený a nesprávny elektrický sieťový kábel alebo zástrčka (ak sa používa) môže spôsobiť nadmerné zohriatie zásuvky.
- Použite vhodný elektrický sieťový kábel.
- Elektrické sieťové káble sa nesmú zamotať.
- Skontrolujte, či je nainštalovaná ochrana proti zásahu elektrickým prúdom.
- Použite káblovú svorku na odľahčenie ťahu.

2.3 Použitie



VAROVANIE!

Hrozí nebezpečenstvo zranenia, popálenín alebo zásahu elektrickým prúdom.

- Pred prvým použitím odstráňte zo spotrebiča všetky obaly, značenia a ochrannú fóliu (ak je použitá).
- Tento spotrebič používajte v domácom prostredí.
- Nemeňte technické charakteristiky tohto spotrebiča.

- Zabezpečte, aby boli vetracie otvory voľné.
- Počas činnosti nenechávajte spotrebič bez dozoru.
- Po každom použití varnú zónu vypnite.
- Nespoliehajte sa na detektor varnej nádoby.
- Na varné zóny nekladte príbor ani pokrievky. Môžu sa zohriať.
- Spotrebič nepoužívajte, keď máte mokré ruky, ani keď je v kontakte s vodou.
- Nepoužívajte spotrebič ako pracovný alebo odkladací povrch.
- Ak je povrch spotrebiča popraskaný, ihneď odpojte spotrebič z elektrickej siete. Predídete tak zásahu elektrickým prúdom.
- Keď je spotrebič v prevádzke, používateľa s kardiostimulátorom musia udržiavať vzdialenosť od indukčných varných zón minimálne 30 cm.
- Keď vkladáte pokrm do horúceho oleja, môže olej vyprsknúť.



VAROVANIE!

Riziko požiaru a výbuchu.

- Tuky a oleje môžu pri zohriatí uvoľňovať horľavé výpary. Pri príprave pokrmov musia byť plamene alebo horúce predmety v dostatočnej vzdialenosti od tukov a olejov.
- Výpary, ktoré sa uvoľňujú z veľmi horúcich olejov, môžu spôsobiť spontánne vznietenie.
- Použitý olej, ktorý môže obsahovať zvyšky pokrmov, môže spôsobiť požiar pri nižšej teplote ako nový olej.
- Horľavé produkty alebo predmety, ktoré obsahujú horľavé látky, nekladajte do spotrebiča, do jeho blízkosti ani naň.



VAROVANIE!

Hrozí nebezpečenstvo poškodenia spotrebiča.

- Horúci kuchynský riad nenechávajte na ovládacom paneli.
- Na sklenený povrch varného panela nekladte horúcu pokrievku varnej nádoby.
- Obsah kuchynského riadu nenechajte vyvrieť.

- Dávajte pozor, aby na spotrebič nespadli predmety alebo kuchynský riad. Mohlo by dôjsť k poškodeniu povrchu spotrebiča.
- Varné zóny nikdy nepoužívajte s prázdny kuchynským riadom ani bez riadu.
- Na spotrebič nedávajte alobal.
- Riad vyrobený z liatiny, hliníka alebo s poškodeným dnom môže spôsobiť poškriabanie skla / sklokeramiky. Pri premiestňovaní týchto predmetov po varnom povrchu ich vždy nadvihnite.
- Tento spotrebič je určený iba na varenie. Nesmie byť použitý na iné účely, napríklad na vykurovanie miestnosti.

2.4 Ošetrovanie a čistenie



VAROVANIE!

Neodstraňujte tlačidlá, gombíky alebo tesnenia z ovládacieho panela. Voda sa môže dostať dovnútra spotrebiča a spôsobiť škodu.

- Spotrebič pravidelne čistite, aby ste predišli znehodnoteniu povrchového materiálu.
- Pred čistením spotrebič vypnite a nechajte vychladnúť.
- Pred údržbou spotrebič odpojte od elektrickej siete.
- Na čistenie spotrebiča nepoužívajte prúd vody ani paru.
- Spotrebič čistite vlhkou mäkkou handričkou. Používajte iba neutrálne saponáty. Nepoužívajte abrazívne prostriedky, drôtenky, rozpúšťadlá ani kovové predmety.

2.5 Likvidácia



VAROVANIE!

Nebezpečenstvo poranenia alebo udusenía.

- Informácie o správnej likvidácii spotrebiča vám poskytne váš miestny úrad.
- Spotrebič odpojte od elektrickej siete.
- Prívodný elektrický kábel odrežte blízko pri spotrebiči a zlikvidujte ho.

2.6 Servis

- Ak treba dať spotrebič opraviť, obráťte sa na autorizované servisné stredisko.

3. INŠTALÁCIA



VAROVANIE!

Pozrite si kapitoly ohľadne bezpečnosti.

3.1 Pred inštaláciou

Pred nainštalovaním varného panela si zapíšte informácie uvedené dolu na typovom štítku. Typový štítok s technickými údajmi je umiestnený na spodnej strane varného panela.

Model
 Číslo výrobku
 (PNC).....
 Sériové číslo

3.2 Zabudovateľné varné panely

Zabudovateľné varné panely sa môžu používať až po zabudovaní do vhodnej skrinky alebo do pracovnej dosky, ktoré vyhovujú platným normám.

3.3 Napájací kábel

- Varný panel sa dodáva s napájacím káblom.

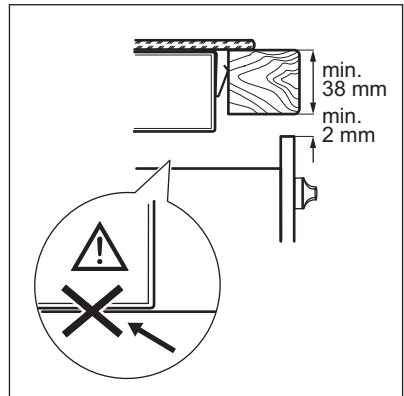
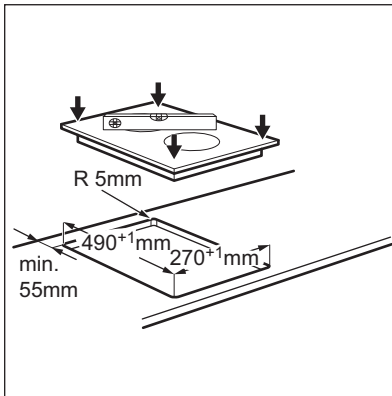
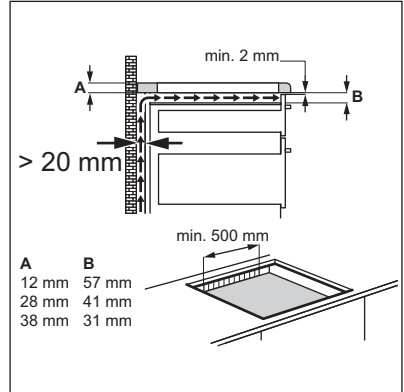
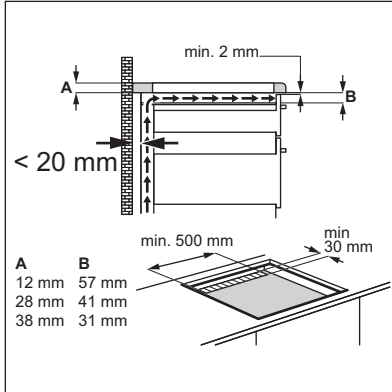
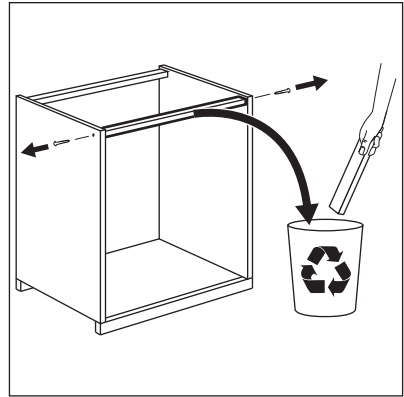
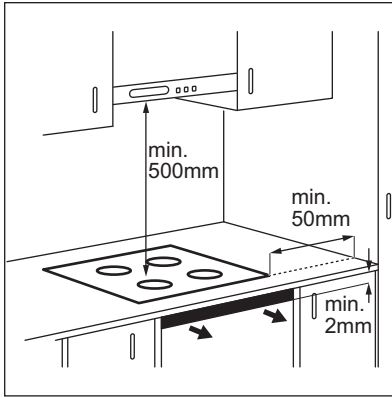
- Používajte iba originálne náhradné súčiastky.

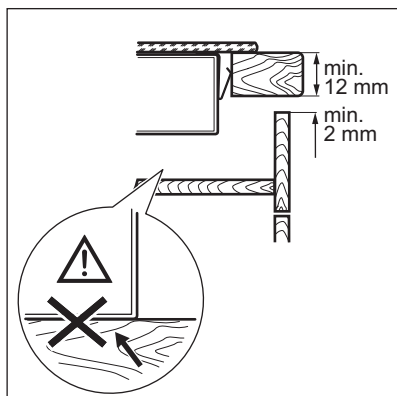
- Pri výmene poškodeného sieťového kábla použite sieťový kábel s nasledujúcou špecifikáciou (alebo vyššou): H05V2V2-F T min 90 °C. Obráťte sa na miestne servisné stredisko.

3.4 Inštalácia tesnenia

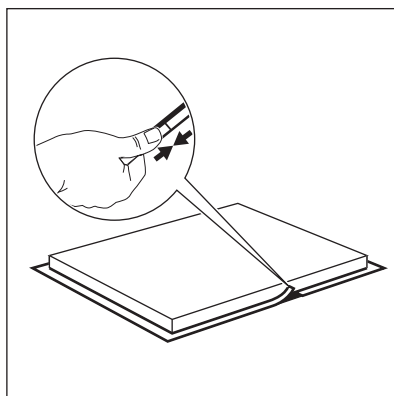
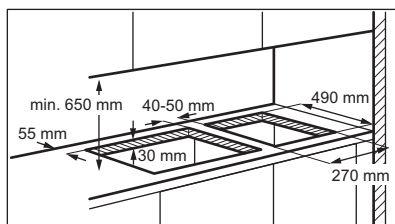
1. Očistite pracovnú plochu okolo vyrezanej plochy.
2. Na spodnej hrane varného panela pozdĺž vonkajšej hrany sklokeramiky nalepte dodávané tesnenie. Nenaťahujte ho. Dbajte na to, aby sa konce tesniacej pásky nachádzali v strede jednej strany varného panela.
3. Pri strihaní tesniacej pásky ponechajte niekoľko milimetrov navyše.
4. Pritlačte k sebe oba konce tesniacej pásky.

3.5 Montáž





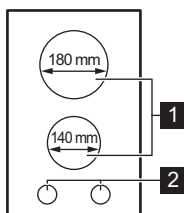
3.6 Inštalácia viac ako jedného varného panela



Ak sa do toho istého výrezu má nainštalovať viac varných panelov so šírkou 30 cm vedľa seba, objednajte si montážnu súpravu obsahujúcu podpornú bočnú konzolu a prídavné tesnenia v jednom z našich autorizovaných servisných stredísk. Príslušné pokyny na inštaláciu sa dodávajú so súpravou.

4. POPIS VÝROBKU

4.1 Rozloženie varného povrchu



- 1 Indukčná varná zóna
- 2 Otočné ovládače

4.2 Otočný ovládač

Symbol	Funkcia
0	Poloha Vypnuté
1 - 9	Varné stupne

4.3 Zvyškové teplo



VAROVANIE!
Hrozí nebezpečenstvo popálenia zvyškovým teplom.

Indukčné varné zóny generujú teplo potrebné na varenie priamo v dne

nádoby na varenie. Sklokeramika sa ohreje teplom riadu na varenie.

5. KAŽDODENNÉ POUŽÍVANIE



VAROVANIE!

Pozrite si kapitoly ohľadne bezpečnosti.

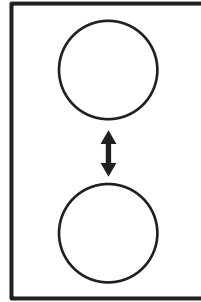
5.1 Varný stupeň

Varný stupeň zmeníte alebo nastavíte otočením ovládača na správne nastavenie varného stupňa. Varný stupeň vypnete otočením ovládača do polohy Vypnuté.

5.2 Riadenie výkonu

- Všetky varné zóny sú pripojené k jednej fáze. Pozrite si obrázok.
- Funkcia sa aktivuje vtedy, ak celkový príkon varných zón presiahne maximálnu kapacitu fázy.
- Funkcia rozloží výkon medzi zónami.
- Funkcia zníži výkon ostatných varných zón.

- Ukazovateľ varného stupňa pre zóny so zníženým výkonom striedavo zobrazuje zvolený varný stupeň a varný stupeň so zníženým výkonom. Po nejakom čase ukazovateľ varného stupňa pre zóny so zníženým výkonom zostane zobrazovať varný stupeň so zníženým výkonom.



6. TIPY A RADY



VAROVANIE!

Pozrite si kapitoly ohľadne bezpečnosti.

6.1 Kuchynský riad



Pri indukčných varných zónach vytvára silné elektromagnetické pole teplo v kuchynskom riade veľmi rýchlo.



Indukčné varné zóny používajte s vhodným kuchynským riadom.

Materiál varných nádob

- **vhodný:** liatina, oceľ, smaltovaná oceľ, antikoro, riad s viacvrstvom dnom (označený výrobcom ako vhodný pre indukčné varné zóny).
- **nehodný:** hliník, meď, mosadz, sklo, keramika, porcelán.

Kuchynský riad je vhodný pre indukčný varný panel, ak:

- po nastavení najvyššieho varného stupňa voda zovrie veľmi rýchlo.
- ak sa ku dnu riadu pritiahne magnet.



Dno kuchynského riadu musí byť hrubé a ploché.

Rozmery kuchynského riadu

Indukčné varné zóny sa automaticky prispôbujú rozmerom dna kuchynského riadu, avšak len do určitej hranice.

Účinnosť varných zón závisí od priemeru dna kuchynského riadu. Kuchynský riad s priemerom dna menším ako je minimálny rozmer absorbuje iba časť ohrevného výkonu, ktorý vytvára varná zóna.



Pozrite si kapitolu „Technické informácie“.

6.2 Zvuky počas prevádzky

Ak je počuť:

- praskanie: riad je vyrobený z rôznych materiálov (sendvičová štruktúra).
- pískanie: používate varnú zónu s vysokým výkonom a kuchynský riad je vyrobený z rôznych materiálov (sendvičová štruktúra).
- hučanie: pri používaní vysokých výkonov.
- cvakanie: pri spínaní elektrických obvodov.
- svišťanie, bzúčanie: pri činnosti ventilátora.

Zvuky sú normálne a neznamenajú žiadnu poruchu varného panela.

6.3 Príklady použitia na varenie

Vzájomný vzťah medzi nastaveným varným stupňom a spotrebou energie varnej zóny nie je lineárny. Zvýšenie nastavenia varného stupňa nie je priamoúmerné zvýšeniu spotreby energie varnej zóny. To znamená, že varná zóna nastavená na stredne intenzívny varný stupeň využíva menej ako polovicu svojho výkonu.



Údaje uvedené v tabuľke sú iba orientačné.

Varný stupeň	Použitie:	Čas (min)	Rady
1	Udržiavanie teploty hotových jedál.	podľa potreby	Na kuchynský riad položte pokrievku.
1 - 2	Holandská omáčka, topenie: maslo, čokoláda, želatína.	5 - 25	Z času na čas premiešajte.
1 - 2	Zahustenie: nadýchané omelety, volské oká.	10 - 40	Varte s pokrievkou.
2 - 3	Dusenie ryže a jedál s mliečnym základom, prihrievanie hotových jedál.	25 - 50	Pridajte aspoň dvakrát toľko tekutiny ako ryže, mliečne jedlá počas prípravy premiešajte.
3 - 4	Dusenie zeleniny, rýb, mäsa.	20 - 45	Pridajte niekoľko polievkových lyžíc tekutiny.
4 - 5	Dusenie zemiakov v pare.	20 - 60	Použite max. ¼ l vody na 750 g zemiakov.
4 - 5	Varenie väčšieho množstva jedla, omáčok a polievok.	60 - 150	Max. 3 l tekutiny plus prísady.
6 - 7	Jemné vyprážanie: rezne, teľacie cordon bleu, kotlety, mäsové guľky, klobásky, pečeneň, zäsmažka, vajíčka, lievance, šišky.	podľa potreby	Po uplynutí polovice času obráťte.
7 - 8	Vyprážanie pri vyššej teplote, zemiakové placky, steaky, rezne.	5 - 15	Po uplynutí polovice času obráťte.
9	Varenie vody, varenie cestovín, príprava mäsa (guláš, ragú), vyprážené hranolčeky.		

7. OŠETROVANIE A ČISTENIE



VAROVANIE!

Pozrite si kapitoly ohľadne bezpečnosti.

7.1 Všeobecné informácie

- Varný panel očistite po každom použití.
- Dbajte na to, aby bola dolná časť kuchynského riadu vždy čistá.
- Škrabance a tmavé škvrny na povrchu neovplyvňujú funkčnosť varného panela.
- Používajte špeciálny čistič určený na povrch varného panela.
- Na sklo použite špeciálnu škrabku.

7.2 Čistenie varného panela

- **Okamžite odstráňte:** roztopený plast, plastovú fóliu, cukor a potraviny s

obsahom cukru. V opačnom prípade môžu nečistoty poškodiť varný panel. Dávajte pozor, aby ste sa nepopáliili. Špeciálnu škrabku priložte na sklenený povrch tak, aby bola naklonená v ostrom uhle, a čepeľ posúvajte po povrchu.

- **Po dostatočnom vychladnutí varného panela odstráňte:** usadeniny vodného kameňa, škvrny od vody, masťné škvrny, lesklé kovové farebné fláky. Varný panel vyčistite vlhkou handričkou s neabrazívnym čistiacim prostriedkom. Po čistení utrite varný panel mäkkou handričkou.
- **Odstráňte lesklé kovové fláky:** použite roztok vody a octu a vyčistite sklenený povrch vlhkou handričkou.

8. RIEŠENIE PROBLÉMOV



VAROVANIE!

Pozrite si kapitoly ohľadne bezpečnosti.

8.1 Čo robiť, keď...

Problém	Možné príčiny	Riešenie
Varný panel sa nedá zapnúť ani používať.	Varný panel nie je pripojený ku zdroju elektrického napájania alebo je pripojený nesprávne.	Skontrolujte, či je varný panel správne pripojený k zdroju elektrického napájania. Pozrite si schému zapojenia.
	Poistka je vypálená.	Skontrolujte, či je príčinou poruchy práve poistka. Ak sa poistka vypáli opakovane, obráťte sa na kvalifikovaného elektrikára.
Varný stupeň sa prepína medzi dvomi úrovňami.	Funkcia Riadenie výkonu je zapnutá.	Pozrite si kapitolu „Každodenné používanie“.

8.2 Ak nemôžete nájsť riešenie...

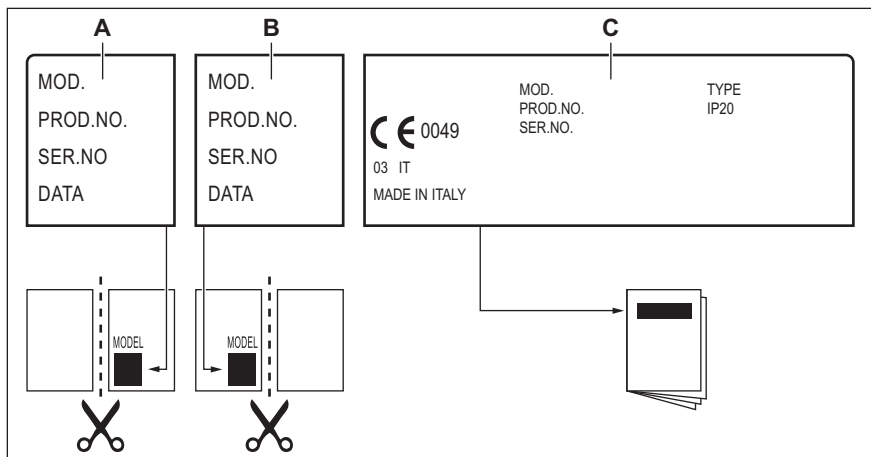
Ak problém nedokážete odstrániť sami, kontaktujte predajcu alebo autorizované

servisné stredisko. Uvedte údaje z typového štítku. Uvedte tiež trojmiestny kód sklokeramiky (je v rohu skleneného povrchu). Uistite sa, že ste varný panel používali správne. Ak ste ho používali

nesprávne, servisný zásah technika servisného strediska alebo predajcu nebude bezplatný, a to ani počas záručnej lehoty. Pokyny upravujúce záručné a servisné podmienky nájdete v záručnej brožúre.

8.3 Štítky dodané vo vrecku s príslušenstvom

Samolepiace štítky nalepte podľa nižšie uvedených pokynov:



- A. Nalepte štítok na záručný list a túto časť pošlite (ak je k dispozícii).
- B. Nalepte štítok na záručný list a túto časť si ponechajte (ak je k dispozícii).
- C. Nalepte štítok na návod na používanie.

9. TECHNICKÉ ÚDAJE

9.1 Špecifikácia varných zón

Varná zóna	Nominálny výkon (max. varný stupeň) [W]	Výkonová funkcia Power [W]	Výkonová funkcia Power maximálne trvanie [min]	Priemer kuchynského riadu [mm]
Predná v strede	1400	-	-	125 - 140
Zadná v strede	1800	-	-	145 - 180

Výkon varných zón sa môže v určitej malej miere odchyľovať od údajov v tabuľke. Mení sa podľa materiálu a rozmeru kuchynského riadu.

Optimálne výsledky varenia dosiahnete tak, že budete používať riad s priemerom nie väčším ako sú údaje v tabuľke.

10. ENERGETICKÁ ÚČINNOSŤ

10.1 Informácie o výrobku podľa EU 66/2014

Model	EHH3920BVK	
Typ varného panela	Zabudovateľný varný panel	
Počet varných zón	2	
Technológia ohrevu	Indukcia	
Priemer kruhových varných zón (Ø)	Predná v strede Zadná v strede	14,0 cm 18,0 cm
Spotreba energie na varnú zónu (EC electric cooking)	Predná v strede Zadná v strede	188,6 Wh / kg 186,4 Wh / kg
Spotreba energie varného panela (EC electric hob)	187,5 Wh / kg	

EN 60350-2 - Elektrické varné spotrebiče pre domácnosť. Časť 2: Varné panely. Metódy merania funkčných vlastností

10.2 Úspora energie


Ak budete postupovať podľa nižšie uvedených tipov, môžete pri každodennom varení ušetriť energiu.


- Ohrejte iba potrebné množstvo vody.

- Na kuchynský riad podľa možnosti vždy položte pokrievku.
- Kuchynský riad položte na varnú zónu ešte pred jej zapnutím.
- Menší riad položte na menšie varné zóny.
- Kuchynský riad položte priamo na stred varnej zóny.
- Zvyškové teplo využite na udržiavanie teploty jedla alebo na roztopenie.

11. OCHRANA ŽIVOTNÉHO PROSTREDIA

Materiály označené symbolom

odovzdajte na recykláciu.  Obal hodte do príslušných kontajnerov na recykláciu. Chráňte životné prostredie a zdravie ľudí a recyklujte odpad z elektrických a elektronických spotrebičov. Nelikvidujte

spotrebiče označené symbolom spolu s odpadom z domácnosti.  Výrobok odovzdajte v miestnom recyklačnom zariadení alebo sa obráťte na obecný alebo mestský úrad.

www.electrolux.com/shop



867332875-B-162019

